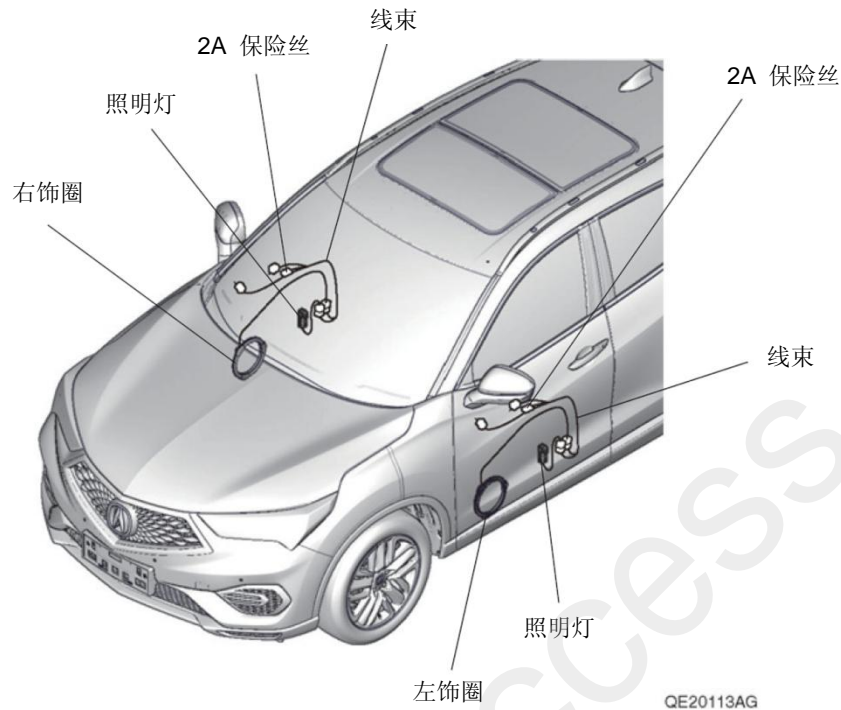


|        |            |
|--------|------------|
| 车门联动照明 | <b>CDX</b> |
|--------|------------|

安装位置图



为确保安装的安全（务必仔细阅读）

警告标志的说明

• 本书中使用以下标志来标明有可能造成操作人员或其他人受伤害的操作，以及有关安装的建议。



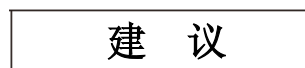
不遵从该指示，将导致死亡或者其他严重伤害



不遵从该指示，有可能导致死亡或者其他严重伤害



不遵从该指示，有可能导致受伤



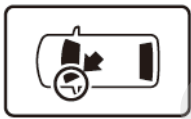
防止导致故障、破损的建议



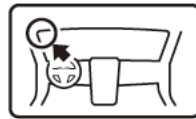
禁止事项

## 关于图标

- 使用下列图标来标明安装位置。



车身对应位置



仪表板对应位置

- 使用下列图标来标明操作中必须遵守的事项。



佩戴防护眼镜



带皮手套



双人作业



放置于抹布或毛毯上



除去毛刺



涂抹修补漆后充分干燥



保管好零件（还给客户）



用力压紧粘贴面



使用规定扭力上紧螺丝

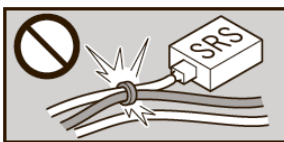


垂直安装面操作

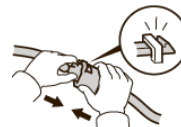


使用脱脂洗洁剂清洗

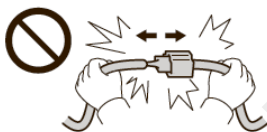
## 线束操作注意事项



请不要把用品线束与 SRS 线束扣夹在一起。



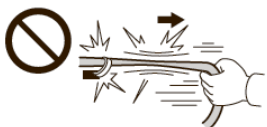
接线器、端子类的接线请用力插入，直到锁紧为止。



拆卸接线器、端子之类的接线时，请不要用力拉拽线束。



从支撑杆拆下的接线器必须接回原位。



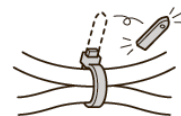
请不要用力拉拽线束。



用品线束要扣在指定场所，不能松垮。



线束不要夹压在零件中间。



切断线束胶带的剩余部分。

## 一般的注意事项

- 请按照安装说明书的记载事项及服务手册中的相关事项和信息进行操作。特别要注意安全。
- 不要划伤、损坏车辆及相关零件。
- 特别要注意夹扣和爪扣的操作。
- 拆卸前应考虑如何装回原样，先确认安装时的状态后才开始拆卸零件。
- 由于车辆型号不同，插图有时与实物会有差异。

## 安装电装零件的注意事项

- 安装前必须先断开车辆电池的负极端子。

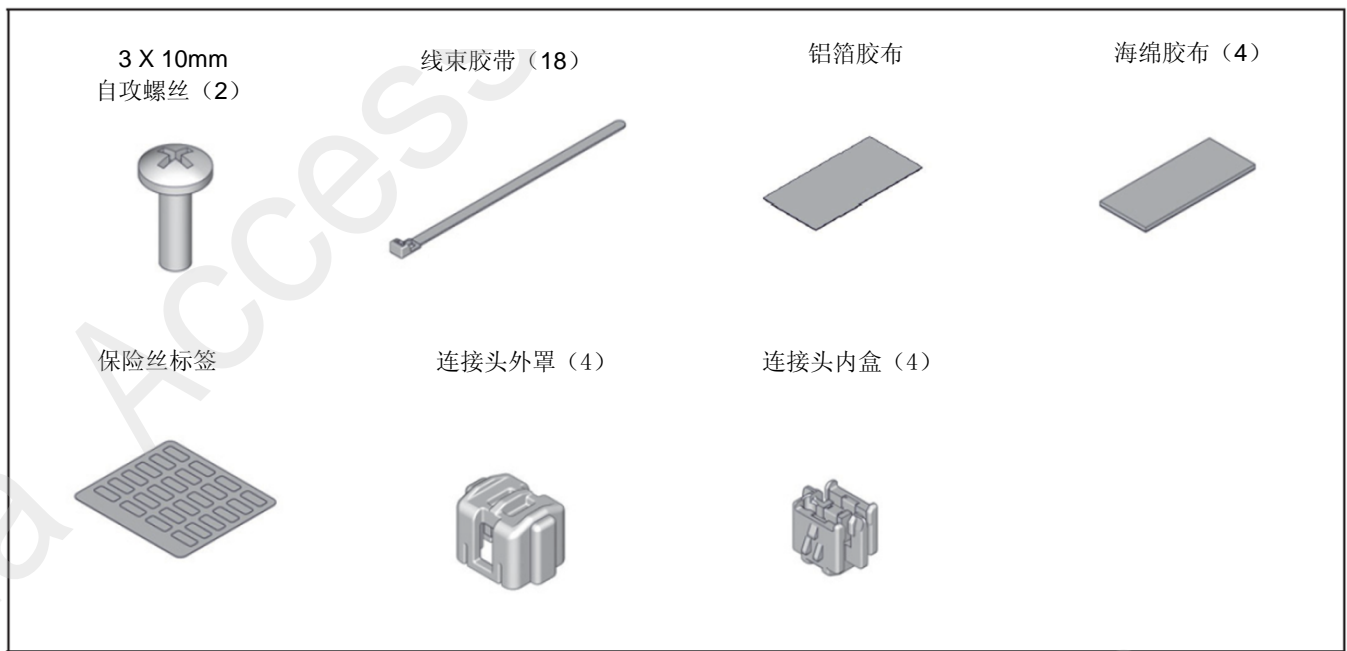
## 关于本用品的注意事项

- 螺栓、螺丝等必须使用本说明书的指定零件。否则，随意使用类似的零件有可能导致故障发生。
- 安装以及粘贴操作请不要在太阳直射的地方，多尘的地方进行。
- 粘贴时必须保证粘贴面的温度在 15~40°C。
- 特别是低温时会导致双面胶带粘性降低，此时必须先加热粘贴面。
- 粘贴时用力压紧，但是要避免损坏用品以及车辆零件。
- 请不要拔出双面胶重新再贴。否则会造成破损，或双面胶和贴膜不能充分粘紧。

## 组成配件

### 车门联动照明套件





## 必要工具/用具

- 十字螺丝刀
- 胶布
- 锉刀
- 图钉
- 卡尺
- 包封胶布
- 裁纸刀
- 镊子
- 绝缘胶布
- 电钻
- 钳子
- 夹扣拔取器套件
- 马克笔
- 扳手
- 剪刀
- 钻头
- 防护眼罩
- 锥子
- 脱脂洗洁剂

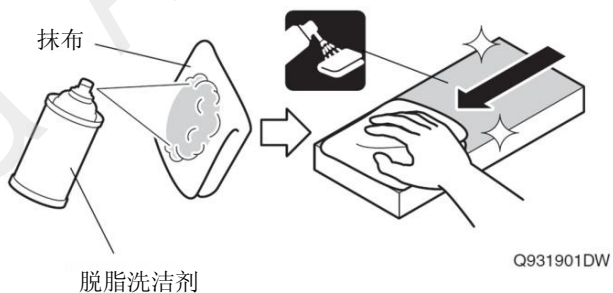
## 安装方法和顺序

### 脱脂洗洁剂的清洗方法

- 把脱脂洗洁剂涂抹在抹布上，把安装面上的油脂、垃圾、污垢全部擦拭干净。

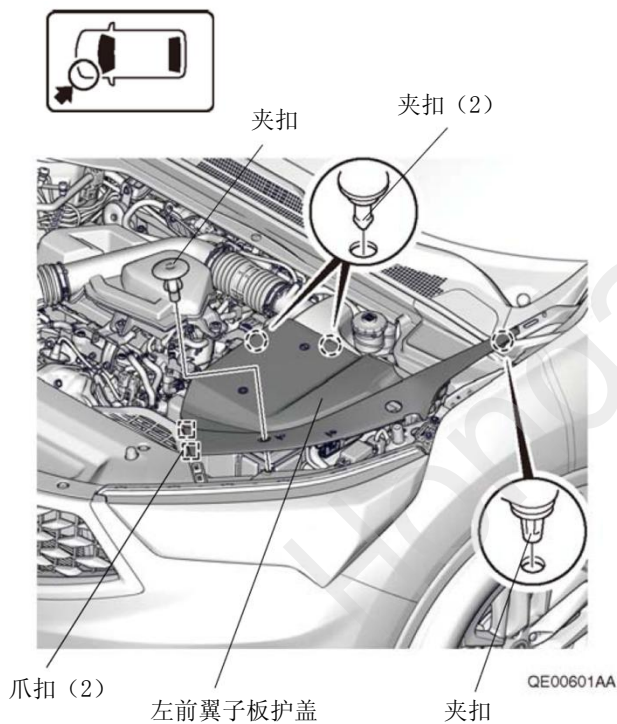
#### 建议

- 请不要把脱脂洗洁剂直接涂抹在安装面。
- 请充分干燥后才进行粘贴操作。

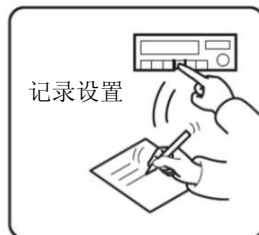
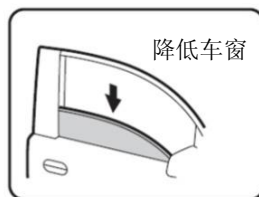


### 电池负极端子的拆卸

1. 拆出左侧翼子板护盖。



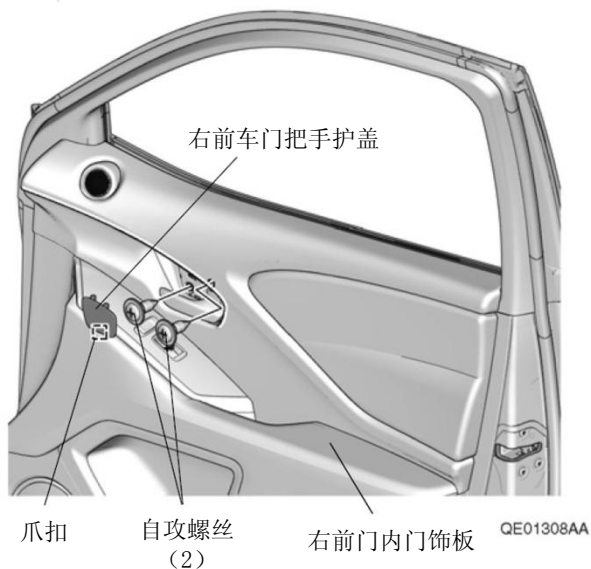
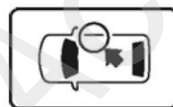
2. 断开电池的电源前请执行图示的操作。
3. 记录车辆各电子单元的设置，包括音响/导航系统的防盗密码。
4. 拆开电池的负极端子。



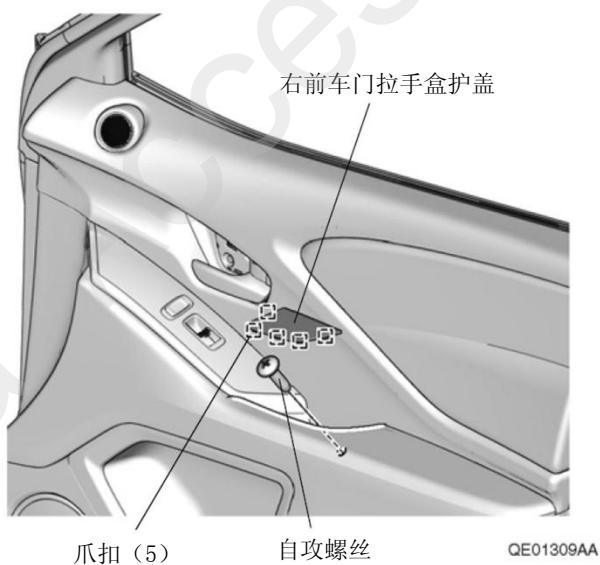
QCD0502BM

### 车辆零件的拆卸

5. 拆出右前车门把手护盖。
6. 拆出自攻螺丝。



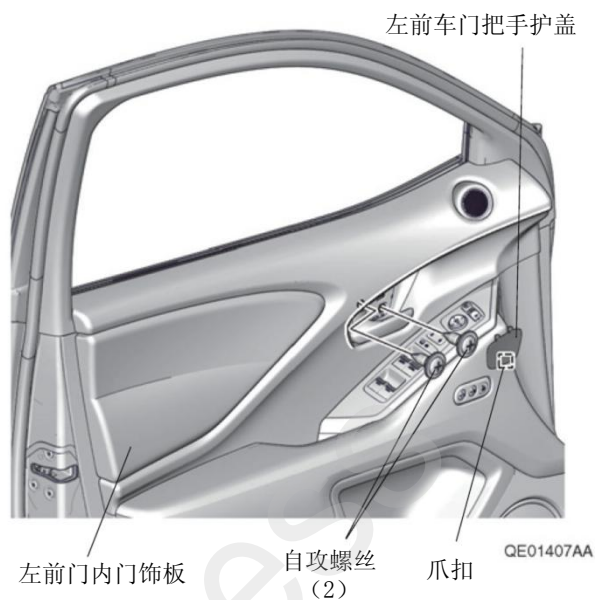
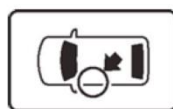
7. 拆出右前车门拉手盒护盖。
8. 拆出自攻螺丝。



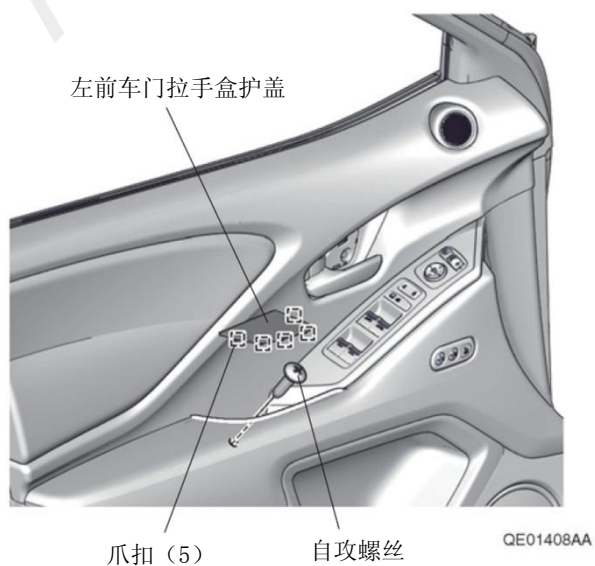
9. 拆出右前门内门饰板。



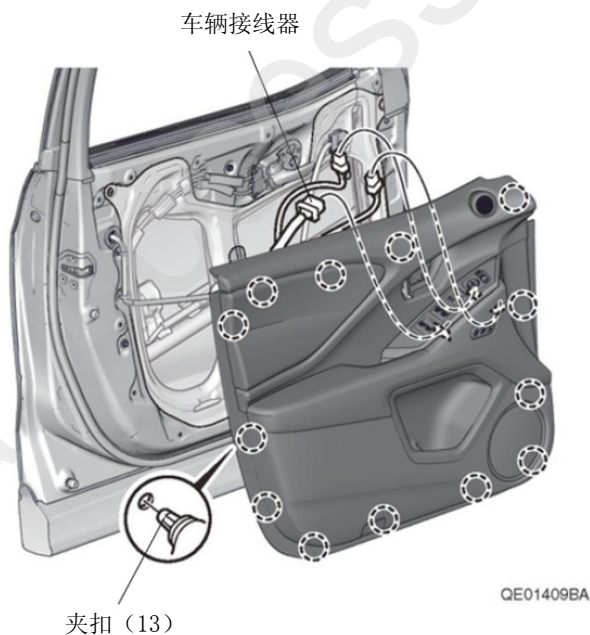
10. 拆出左前车门把手护盖。
11. 拆出自攻螺丝。



12. 拆出左前车门拉手盒护盖。
13. 拆出自攻螺丝。



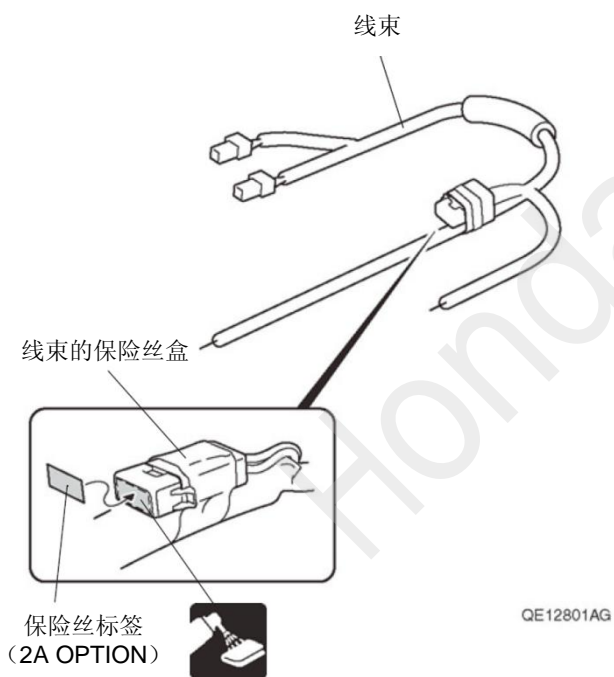
14. 拆出左前门内门饰板。



### 线束的拉线

15. 粘贴保险丝标签。

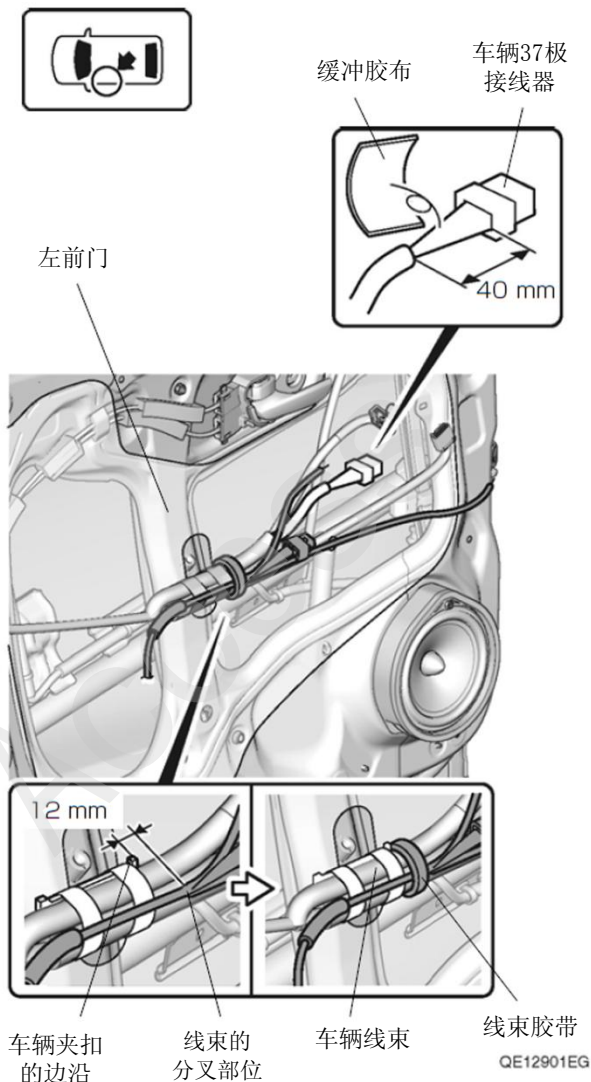
16. 剩下的线束也进行相同操作。



17. 固定线束。

18. 剪掉缓冲胶布。

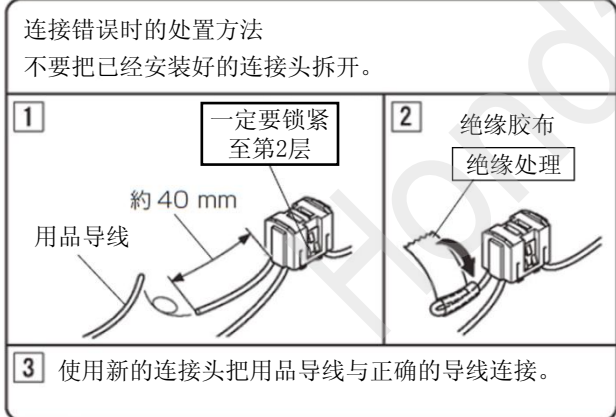
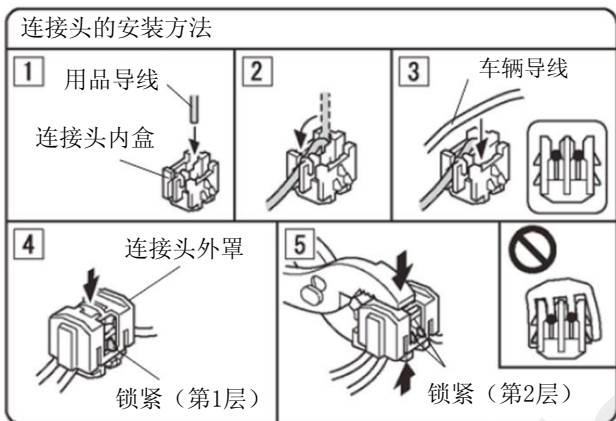
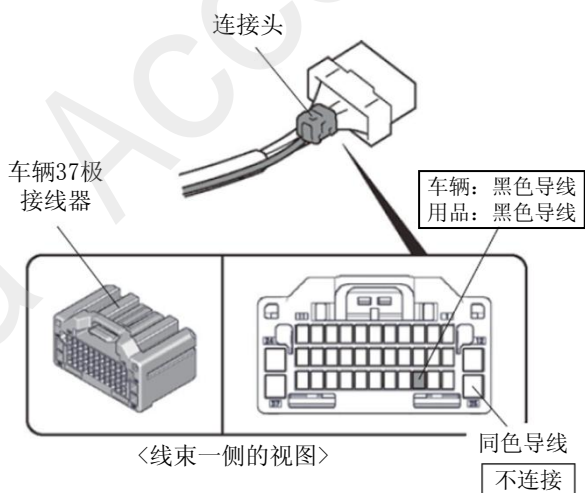
| 建议  |
|---|
| <ul style="list-style-type: none"> <li>注意不要损坏车辆线束。</li> </ul> |



19. 连接线束的导线。

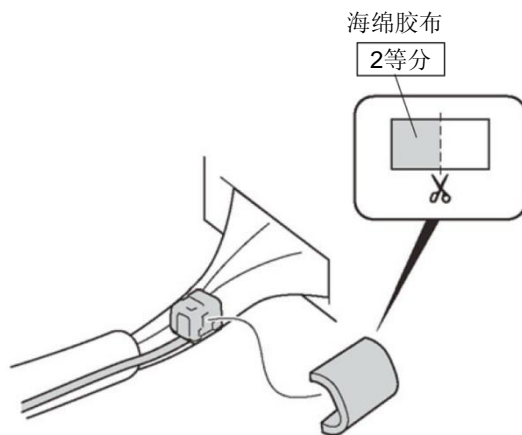
**建议**

- 注意不要弄错导线的连接位置。



QE12902AG

20. 粘贴海绵胶布。

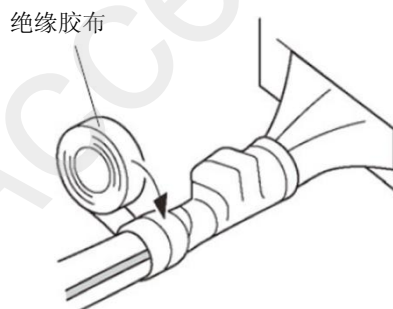


QE12903AG

21. 固定线束的导线。

**建议**

- 把车辆线束的胶布和软管一同包裹



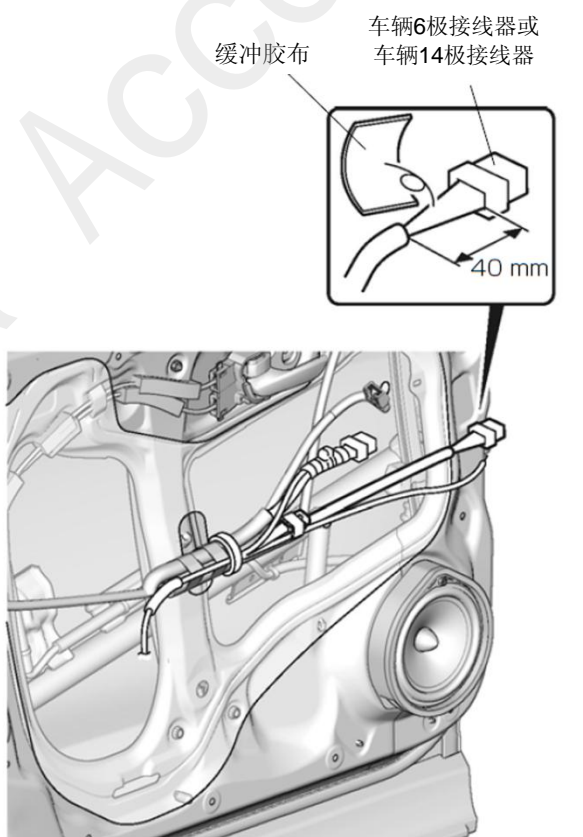
QE21307AB



22. 剪掉缓冲胶布。

**建议**

- 注意不要损坏车辆线束。



QE12904CG

• 车辆接线器

6 极      顺序 23  
14 极      转顺序 24

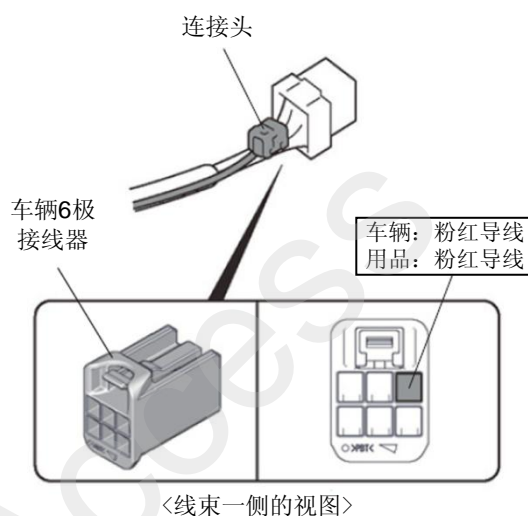
<车辆 6 极接线器>

23. 连接线束的导线。

(连接头的连接方法请参照顺序 19)

**建议**

- 注意不要弄错导线的连接位置。



QE12905AG

**转顺序25**

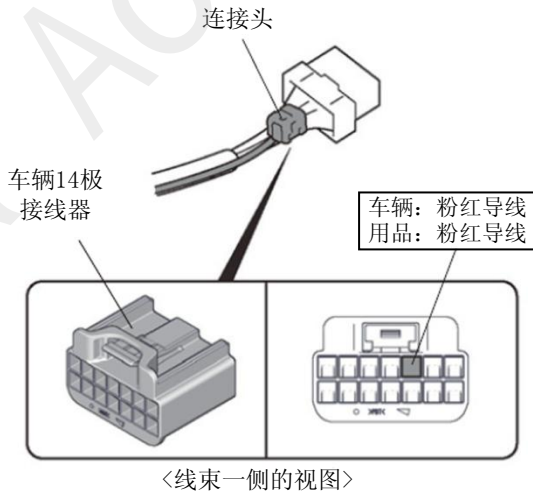
<车辆 14 极接线器>

24. 连接线束的导线。

(连接头的连接方法请参照顺序 19)

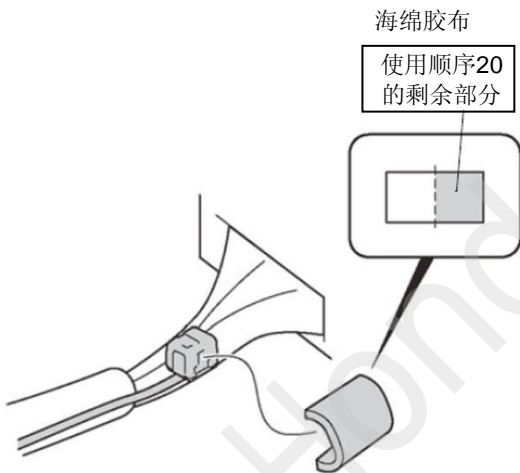
建议

- 注意不要弄错导线的连接位置。



QE12906AG

25. 粘贴海绵胶布。

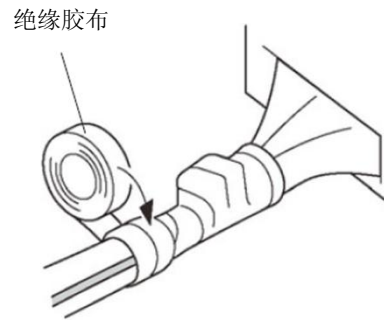


QE12907AG

26. 固定线束的导线。

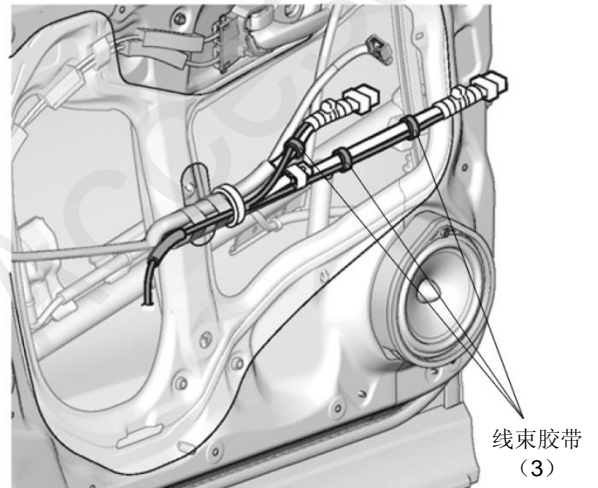
建议

- 把车辆线束的胶布和软管一同包裹



QE21307AB

27. 固定线束。

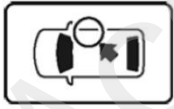


QE12908CG

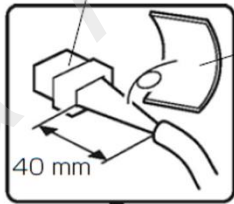
28. 固定线束。
29. 剪掉缓冲胶布。

### 建议

- 注意不要损坏车辆线束。



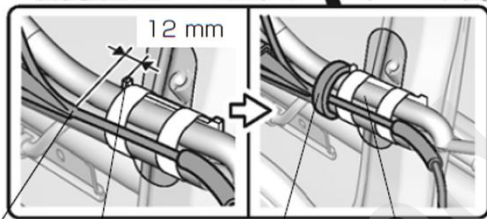
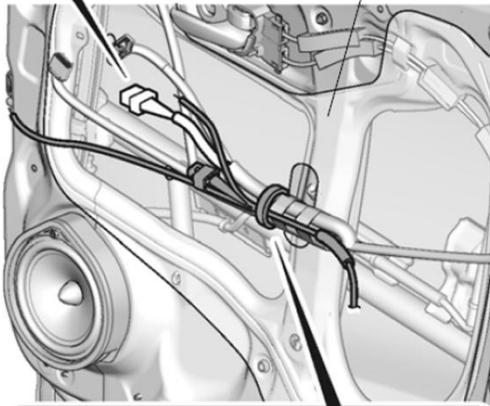
车辆37极接线器



缓冲胶布

40 mm

右前门



线束的分叉位置

车辆夹扣的边沿

线束胶带

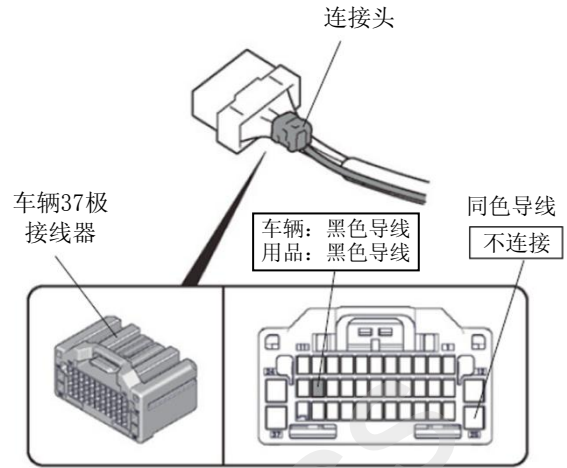
车辆线束

QE12909EG

30. 连接线束的导线。  
(连接头的连接方法请参照顺序 19)

### 建议

- 注意不要弄错导线的连接位置。



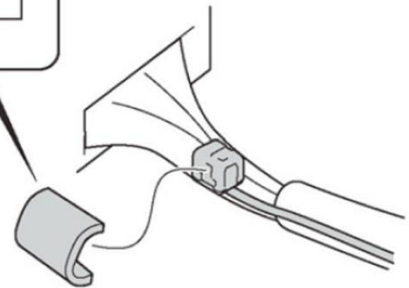
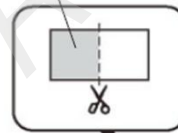
<线束一侧的视图>

QE12910BG

31. 粘贴海绵胶布。

海绵胶布

2等分

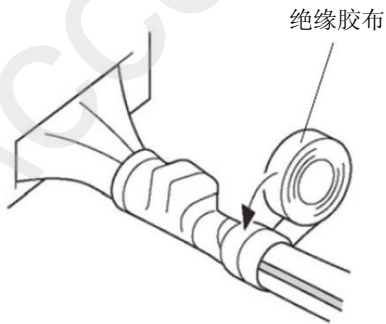


QE12911AG

32. 固定线束的导线。

**建议**

- 把车辆线束的胶布和软管一同包裹



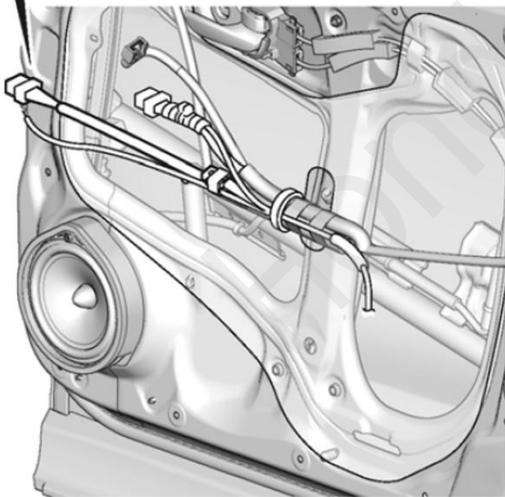
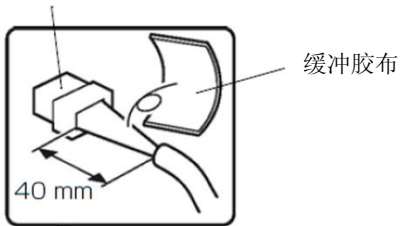
QE12912AG

33. 剪掉缓冲胶布。

**建议**

- 注意不要损坏车辆线束。

车辆6极接线器



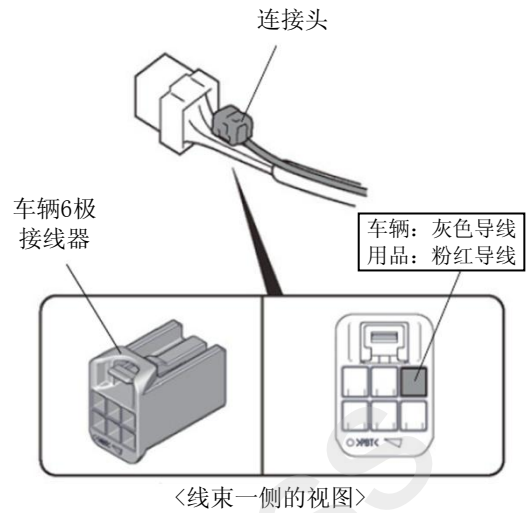
QE12913CG

34. 连接线束的导线。

(连接头的连接方法请参照顺序 19)

**建议**

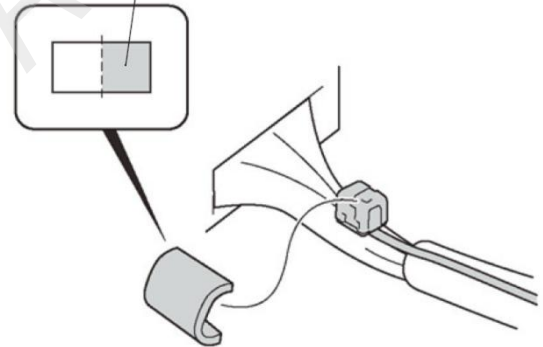
- 注意不要弄错导线的连接位置。



QE12914AG

35. 粘贴海绵胶布。

海绵胶布  
使用顺序31  
的剩余部分

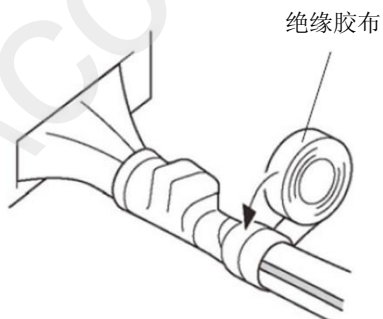


QE12915AG

36. 固定线束的导线。

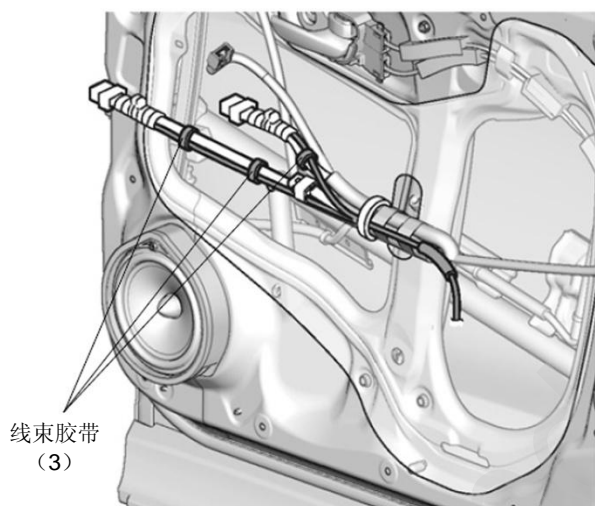
**建议**

- 把车辆线束的胶布和软管一同包裹



QE12912AG

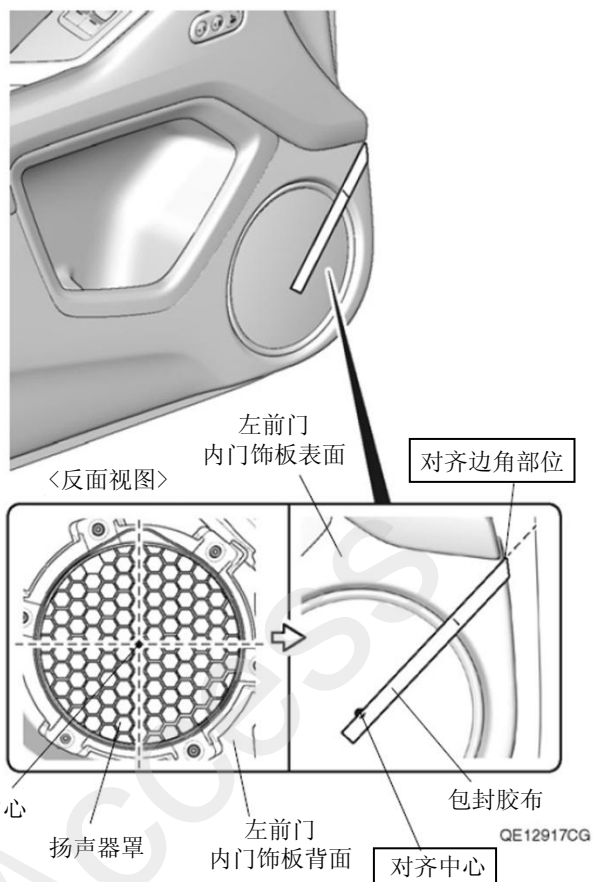
37. 固定线束。



QE12916CG

### 喇叭饰圈的安装

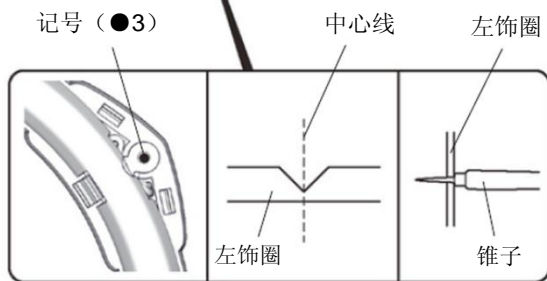
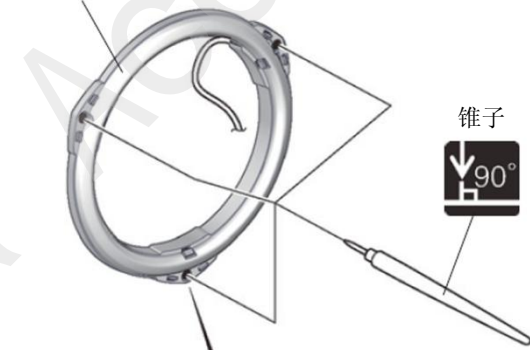
38. 粘贴包封胶布。



39. 在左饰圈做记号。

| 建 议   |
|---|
| <ul style="list-style-type: none"> <li>• 必须确认刻印标记。</li> </ul> |

左饰圈表面  
(刻印: L)



<截面图>

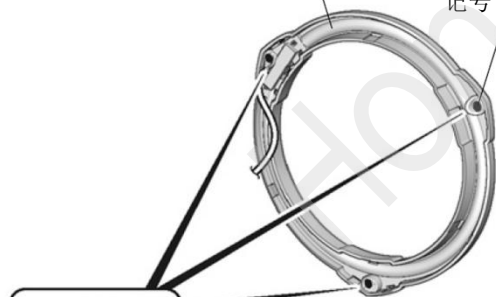
QE12918BG

40. 在左饰圈钻开孔。



左饰圈背面

记号 (●3)

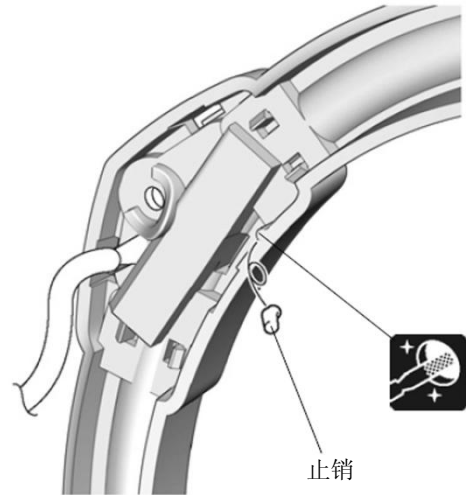


2mm钻头



QE12919CG

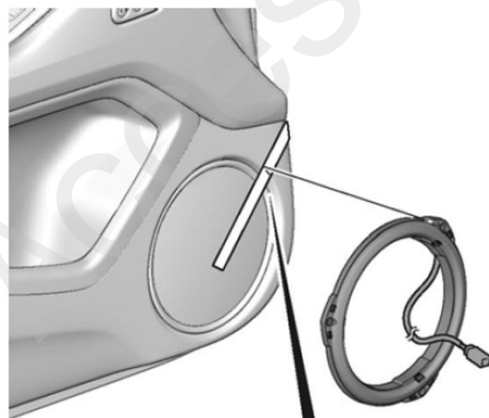
41. 切掉止销。



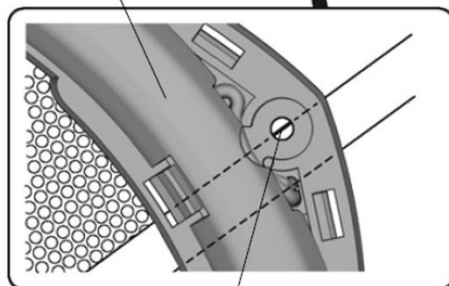
止销

QF52001AA

42. 对齐左饰圈。



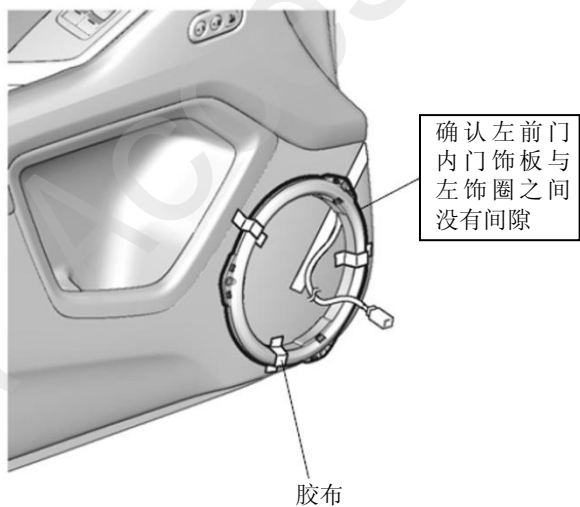
左饰圈表面



把包封胶布的边沿对齐孔的中心

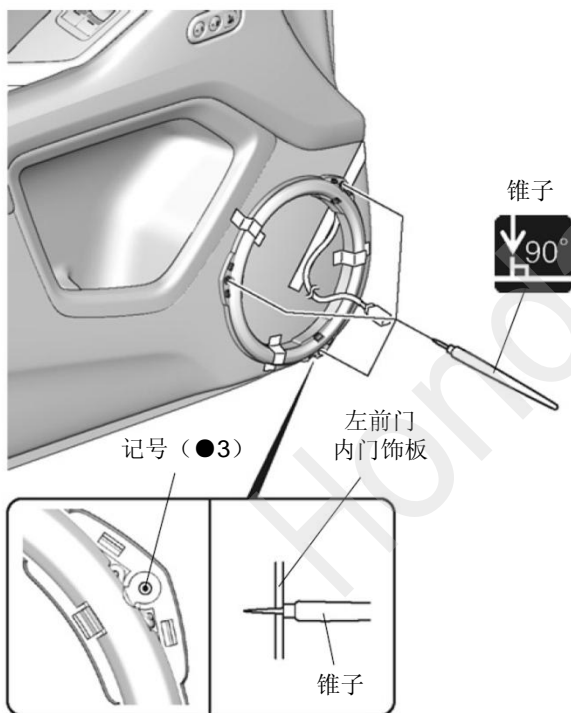
QE12920CG

- 43. 确定左饰圈的安装位置。
- 44. 暂时固定左饰圈。



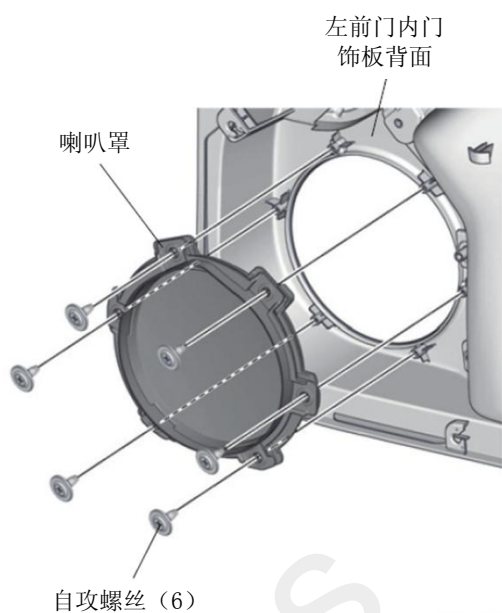
QE12921CG

- 45. 在左前门内门饰板做记号。
- 46. 拆出左饰圈。
- 47. 撕掉包封胶布。



QE12922BG

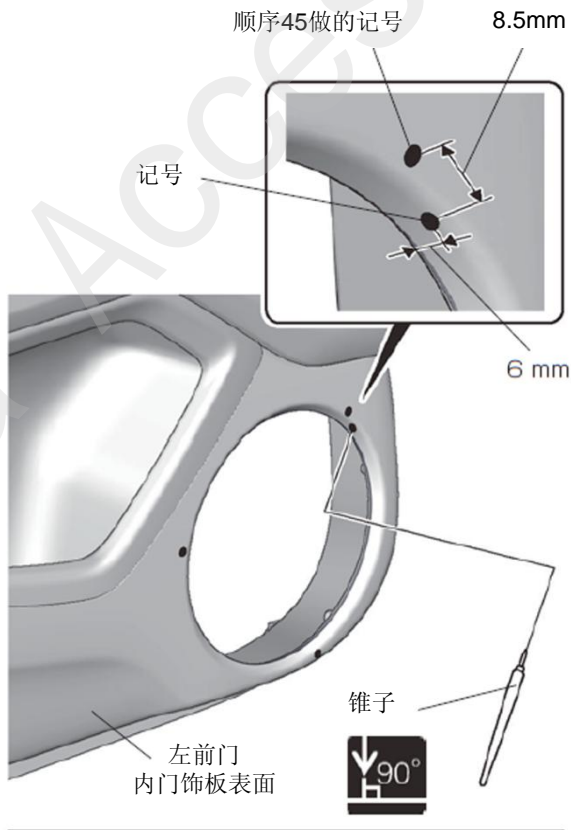
- 48. 拆出喇叭罩。



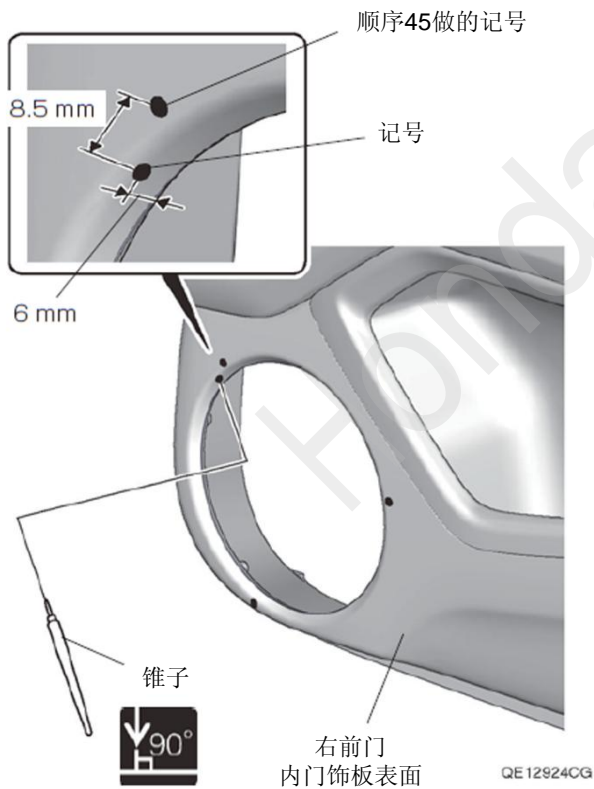
QE12923BG

49. 在左前门内门饰板做记号。

〈左前门内门饰板〉



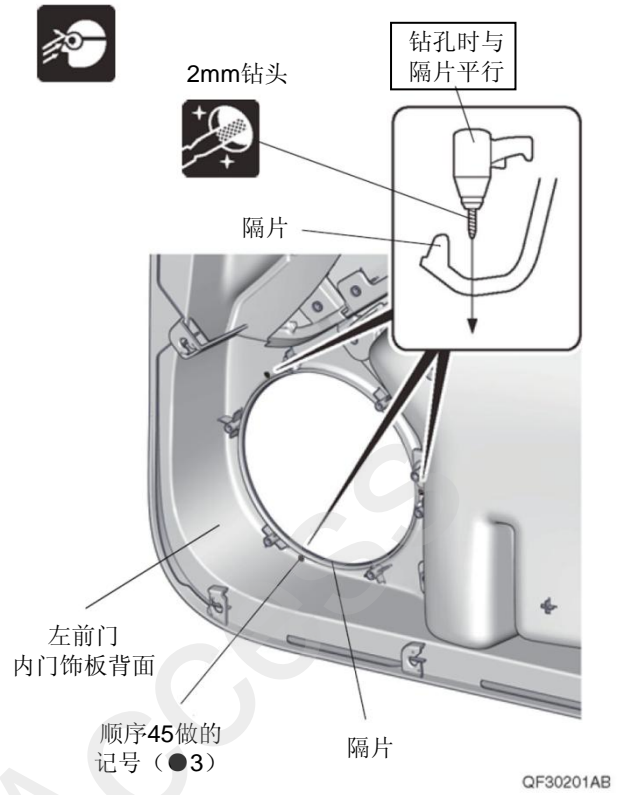
〈右前门内门饰板〉



50. 在左前门内门饰板钻开孔。

**建议**

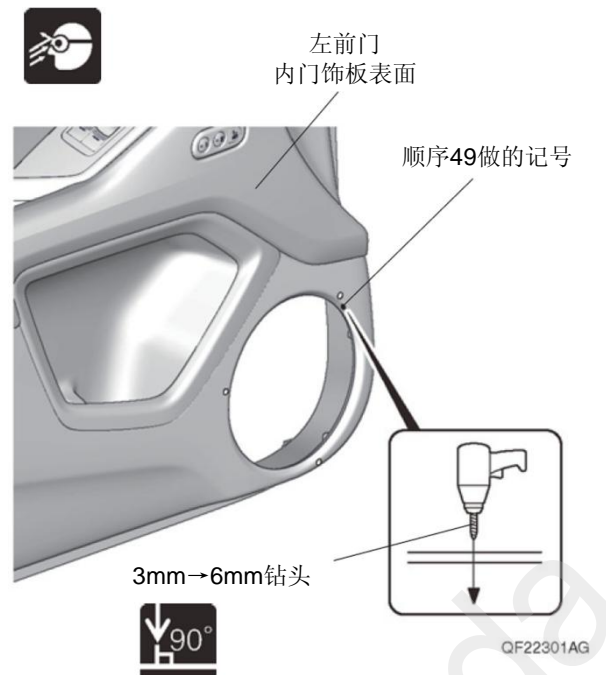
- 注意不要弄错钻孔的位置。



51. 在左前门内门饰板钻开孔。

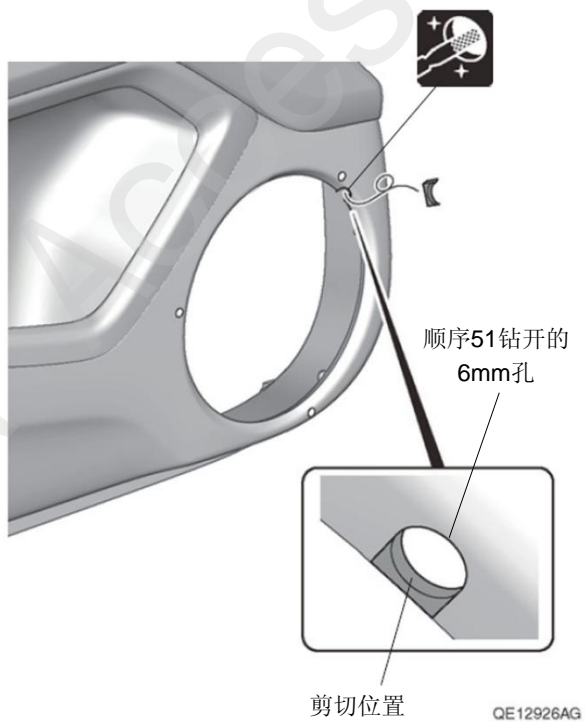
**建议**

- 注意不要弄错钻孔的位置。

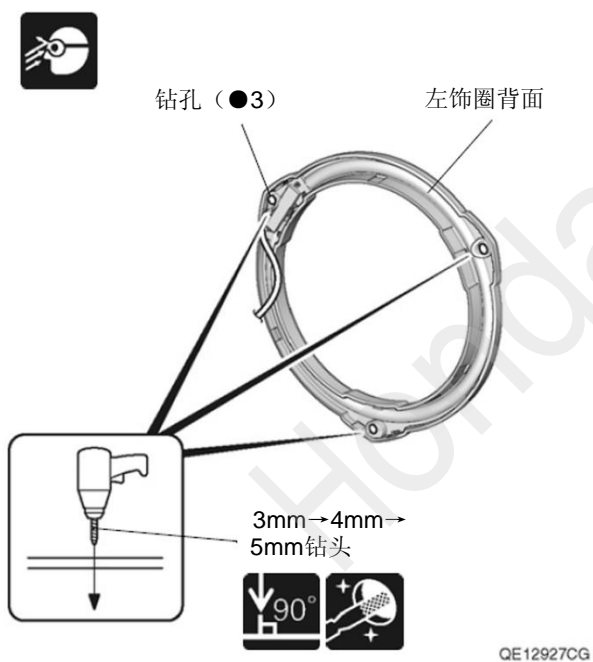




52. 剪掉左前门内门饰板。



53. 在左饰圈钻开孔。

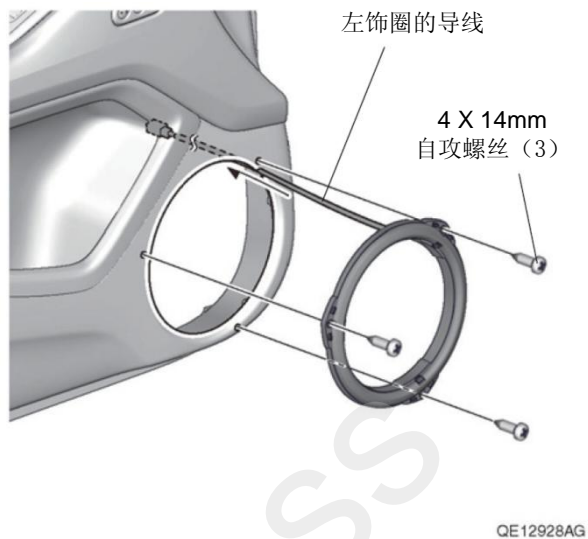


54. 固定左饰圈。

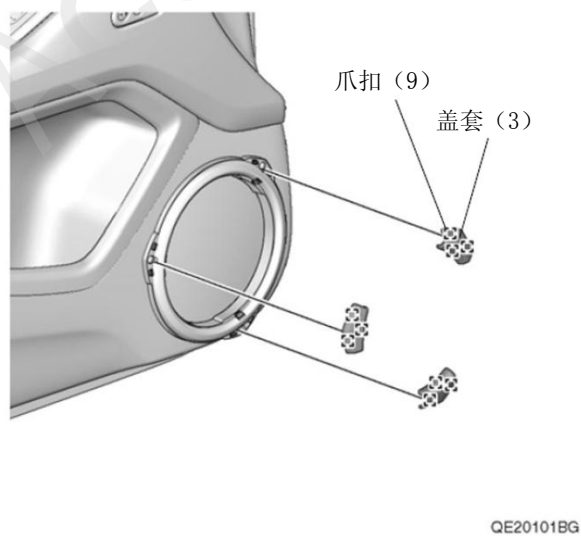
### 建议

- 注意自攻螺丝不要拧得太紧。

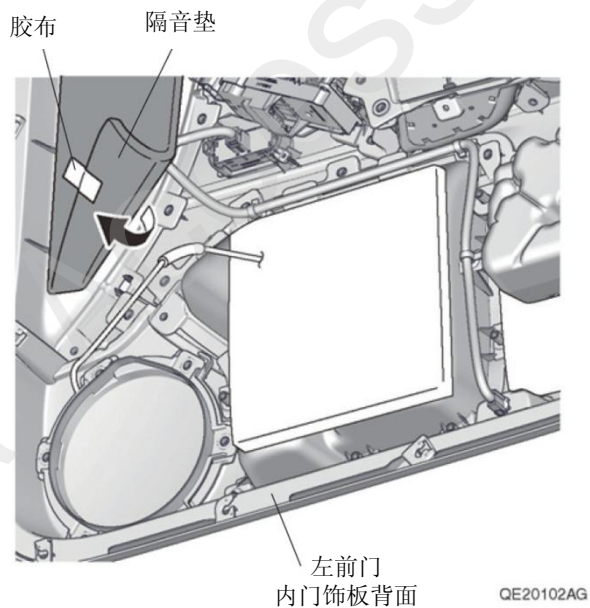
55. 把喇叭罩装回原来位置。



56. 安装盖套。

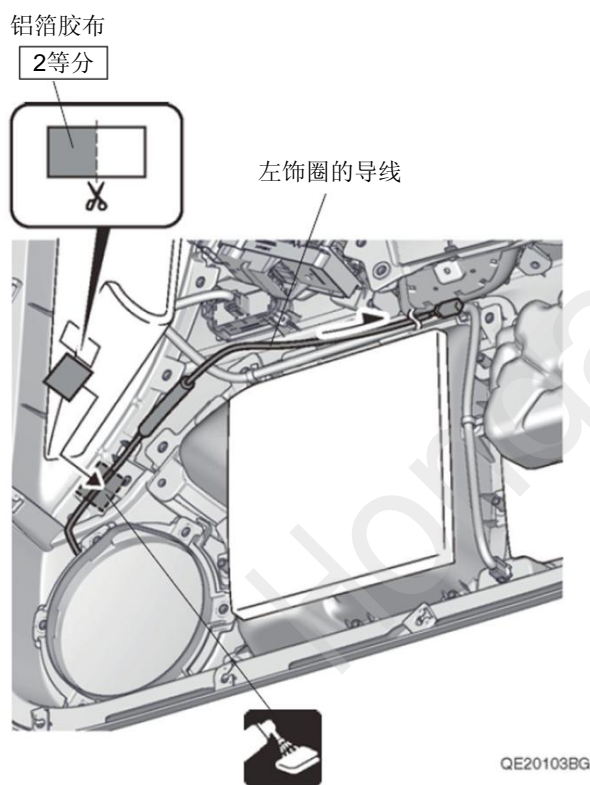


57. 暂时固定隔音垫。

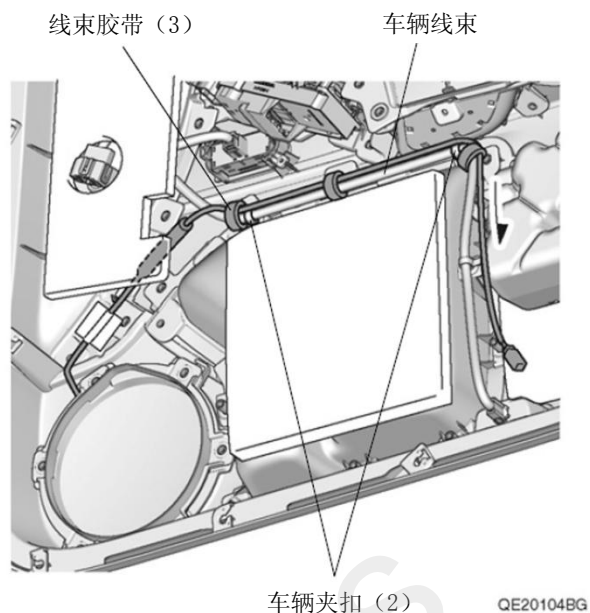


58. 固定左饰圈的导线。

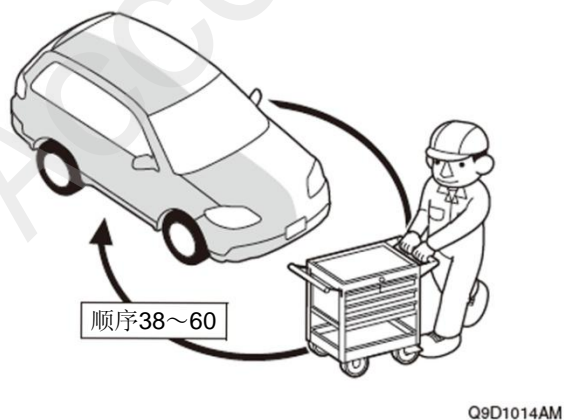
59. 把隔音垫重新装回。



60. 固定左饰圈的导线。

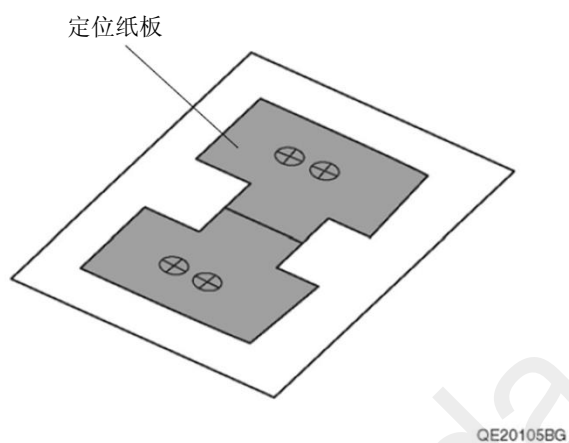


61. 另一侧也进行相同操作。

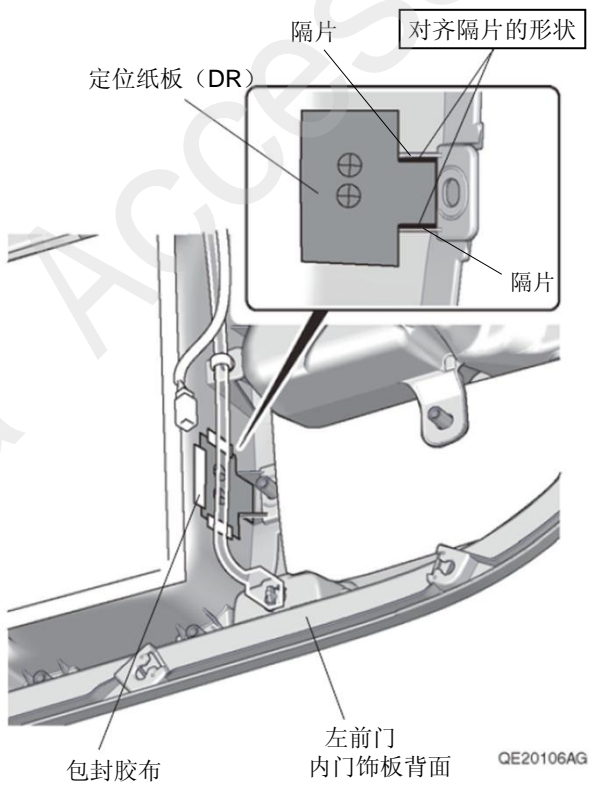


### 照明灯的安装

62. 剪开定位纸板。

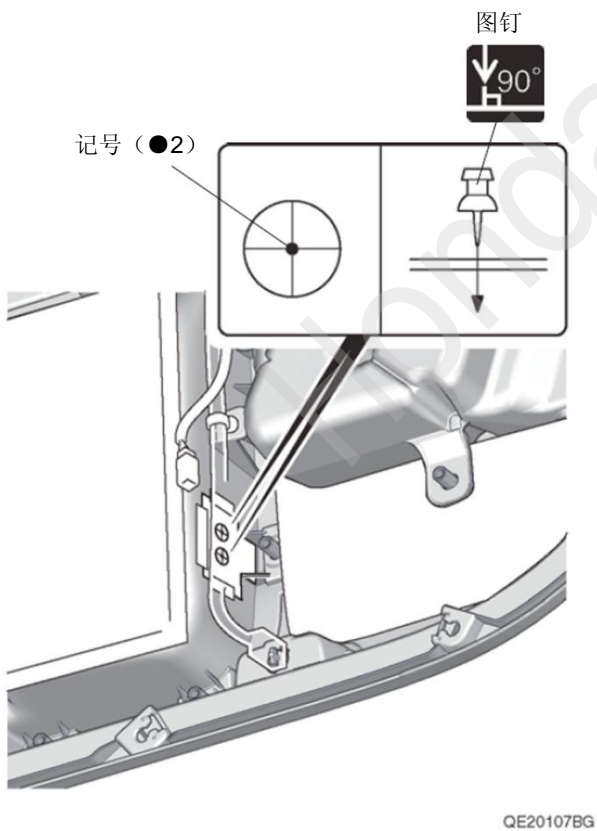


63. 粘贴定位纸板 (DR)。



64. 在左前门内门饰板做记号。

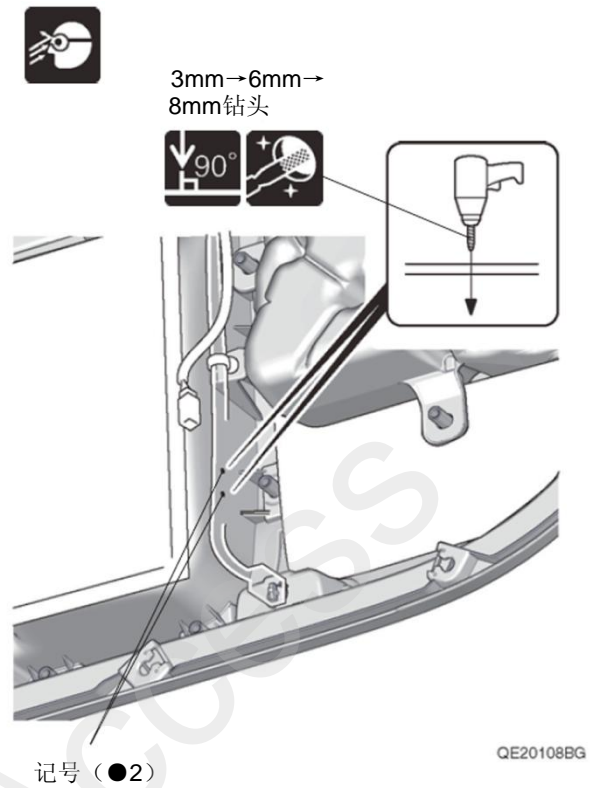
65. 取下定位纸板 (DR)。



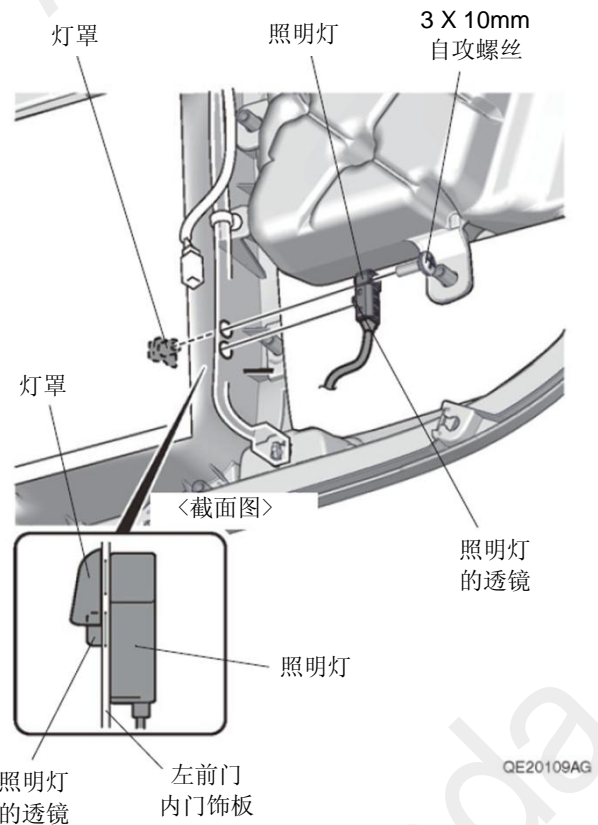
66. 在左前门内门饰板钻开孔。

**建议**

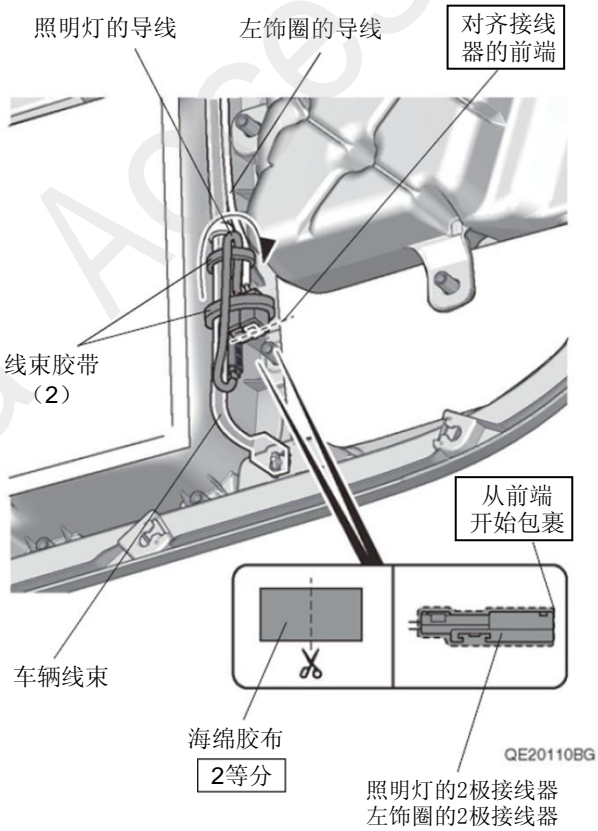
- 注意不要损坏车辆线束。



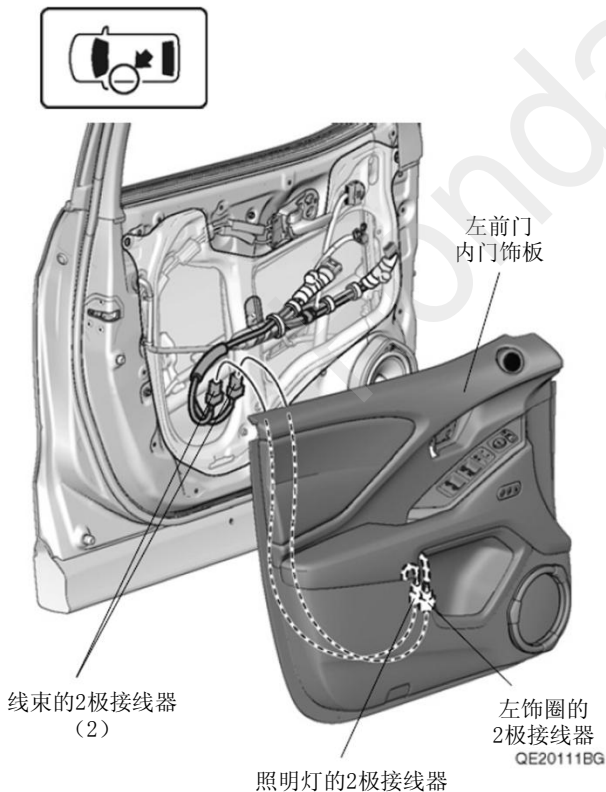
67. 安装照明灯和灯罩。



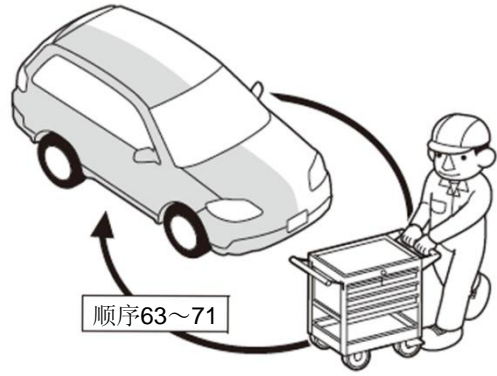
- 68. 包裹海绵胶布。
- 69. 固定照明灯的导线和接线器，固定左饰圈的导线和接线器。



- 70. 连接线束的接线器。
- 71. 把左前门内门饰板装回原来位置。



- 72. 使用定位纸板 (AS)，另一侧也进行相同操作。



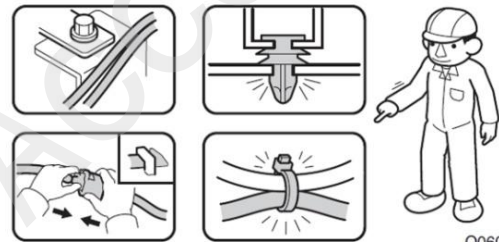
Q9D1014AM

### 安装确认

- 73. 确认配线和安装没有异常。

#### 建议

- 确认没有强行拉拽、夹塞、夹住线束。
- 确认夹扣和线束胶带安装牢固，没有遗漏。



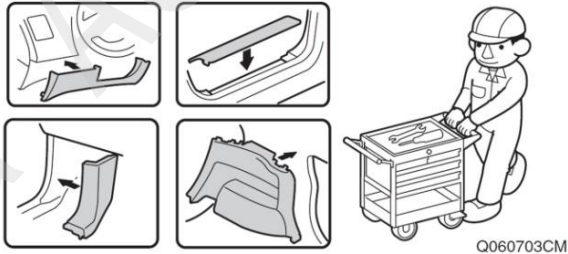
Q060706CM

## 复原操作

74. 除了左侧翼子板护盖之外，把拆卸下来的车辆零件按原样装回。

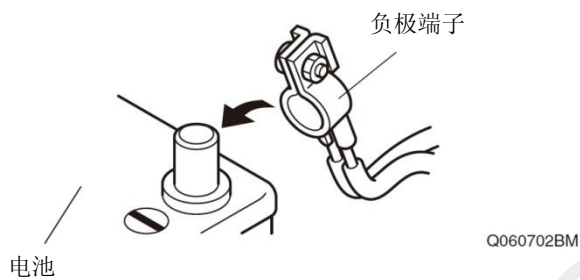
### 建议

- 注意不要损伤车辆零件，夹住线束。
- 必须牢固安装夹扣、爪扣等，不能凸起。



## 动作确认

75. 重新连接电池的负极端子。
76. 把左侧翼子板护盖装回原来位置。



77. 确认除了关闭车辆灯组开关之外，开关在其他位置时照明灯点亮。

<配备自动前大灯的车型>

78. 确认车辆灯组开关处于 AUTO 位置时，车辆示宽灯与前大灯点亮的同时照明灯也点亮。

## 车辆检查

79. 确认电装产品及电子系统的运转正常。
80. 恢复各单元的安装前的设置状态。

