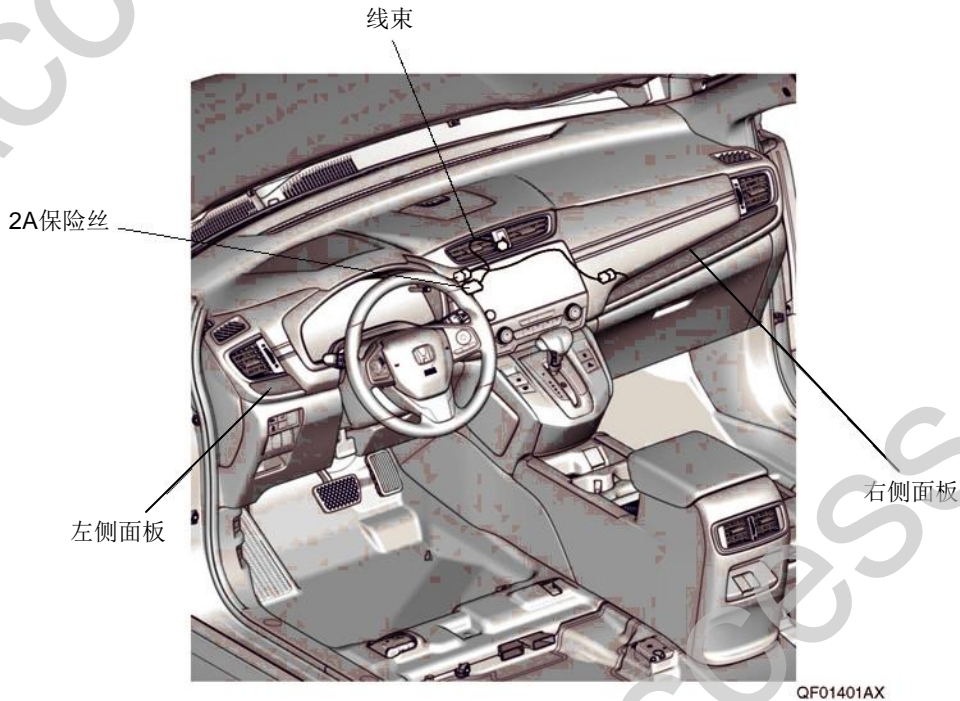


发光内饰面板	CR-V
--------	------

安装位置图



为确保安装的安全（务必仔细阅读）

警告标志的说明

•本书中，使用以下标志来标明有可能造成操作人员或其他人受伤害的操作，以及有关安装的建议。

▲ 危险

不遵从该指示，将导致死亡或者其他严重伤害

▲ 警告

不遵从该指示，有可能导致死亡或者其他严重伤害

▲ 注意

不遵从该指示，有可能导致受伤

建 议

防止导致故障、破损的建议，以及有助于操作的指示



禁止事项

关于图标

- 使用下列图标来标明安装的位置和操作人员的视线角度。



车身对应位置



仪表盘对应位置

- 使用下列图标来标明操作中必须遵守的事项。



佩戴防护眼镜



带皮手套



双人作业



放置于纸皮箱或毛毯上



除去毛刺



涂抹修补漆后充分干燥



保管好零件（还给客户）



用力压紧粘贴面



使用规定扭力上紧螺丝

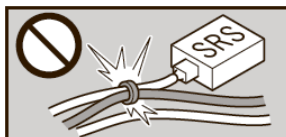


垂直安装面操作



使用脱脂洗洁剂清洗

线束操作注意事项



请不要把用品线束与 SRS 线束扣夹在一起。



接线器、端子类的接线请用力插入，直到锁紧为止。



拆卸接线器、端子之类的接线时，请不要用力拉拽线束。



从支撑杆拆下的接线器必须接回原位。



请不要用力拉拽线束。



用品线束要扣在指定场所，不能松垮。



线束不要夹压在零件中间。



切断线束胶带的剩余部分。

一般的注意事项

- 请按照安装说明书的记载事项及服务手册中的相关事项和信息进行操作。特别要注意安全。
- 不要划伤、损坏车辆及相关零件。
- 特别要注意夹扣和爪扣的操作。
- 拆卸前应考虑如何装回原样，先确认安装时的状态后才开始拆卸零件。
- 有时由于车辆设变，多少会存在与插图不一样的地方。

安装电装零件的注意事项

- 进行安装操作时必须请先断开车辆电池的负极端子。

关于本用品的注意事项

- 螺栓、螺丝等必须使用本说明书的指定零件。否则，随意使用类似的零件有可能导致故障发生。
- 安装以及粘贴操作请不要在太阳直射的地方，多尘的地方进行。
- 粘贴时必须保证粘贴面的温度在 15~40°C。
- 特别是低温时会导致双面胶带粘性降低，此时必须先加热粘贴面。
- 粘贴时用力压紧，但是要避免损坏用品以及车辆零件。
- 请不要拔出双面胶重新再贴。否则会造成破损，或双面胶和贴膜不能充分粘紧。
- 安装后 24 小时之内请不要让安装位置沾水。

组成配件

发光内饰面板



必要工具/用具

- 扳手
- 脱脂洗洁剂
- 套筒
- 夹扣拔取器
- 十字螺丝刀
- 抹布
- 胶布
- 毡尖笔
- 镊子
- 棘轮
- 包封胶布

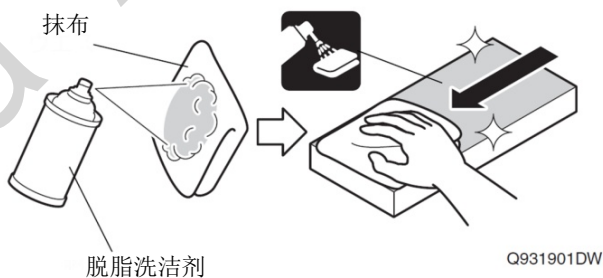
安装方法和顺序

脱脂洗洁剂的清洗方法

- 把脱脂洗洁剂涂抹在抹布上，把安装面上的油脂、垃圾、污垢全部擦拭干净。

建议

- 请不要把脱脂洗洁剂直接涂抹在安装面。
- 请充分干燥后才进行粘贴操作。



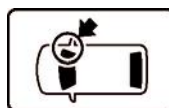
电瓶负极端子的拆卸

1. 断开电瓶的电源前请执行图示的操作。
2. 记录车辆各电子单元的设置，包括音响/导航系统的防盗密码。
3. 拆开电瓶的负极端子。

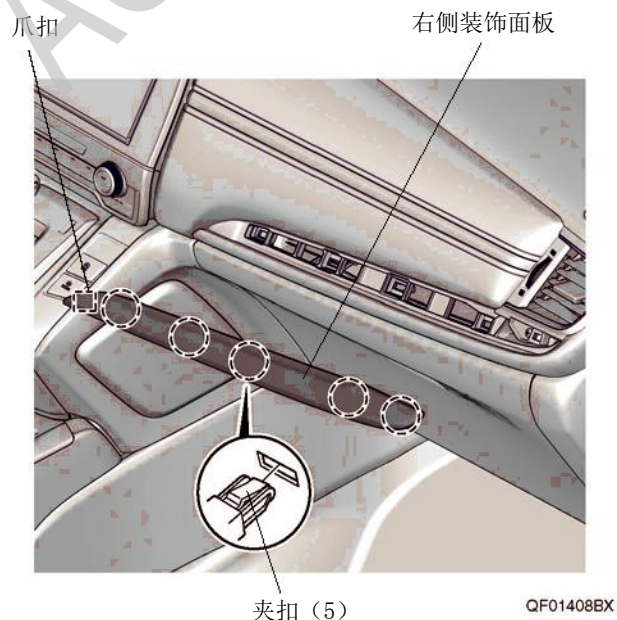


车辆零件的拆卸

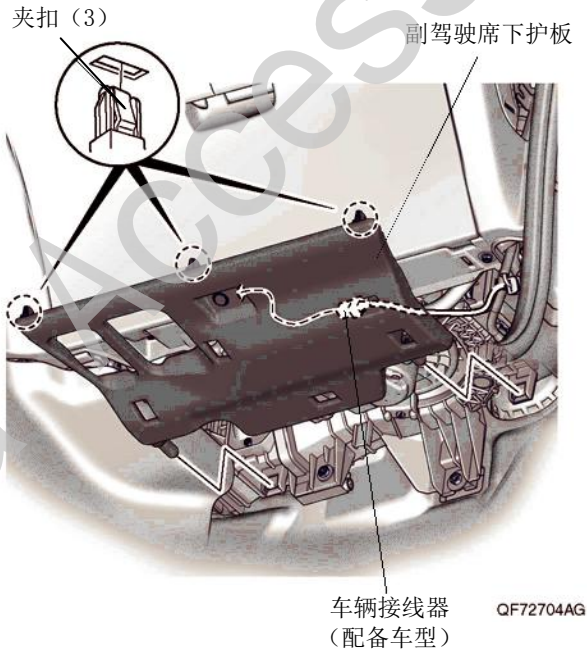
4. 拆出副驾驶席底板。



5. 拆出右侧装饰面板



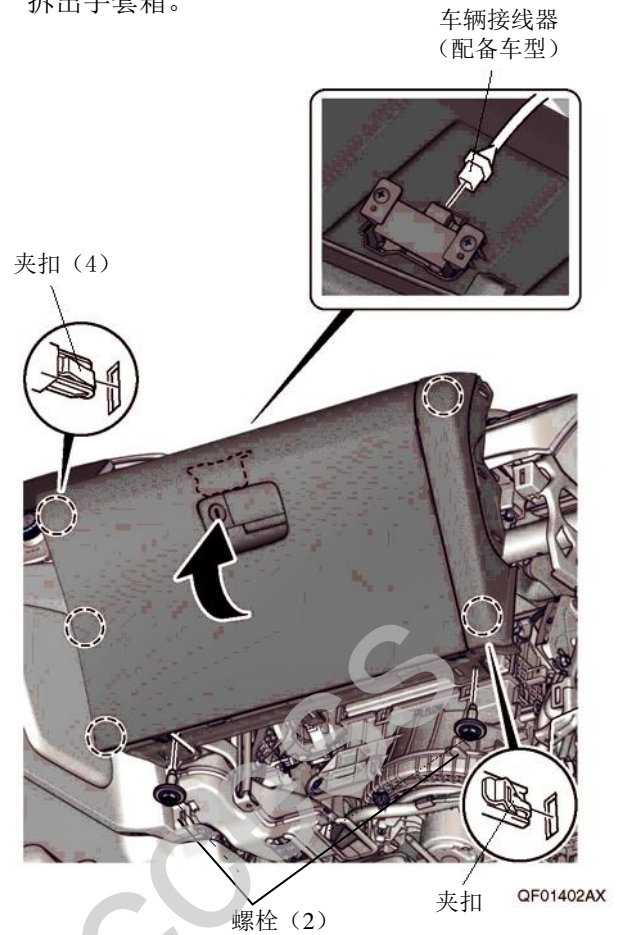
6. 拆出副驾驶席下护板。



7. 拆下自攻螺丝。

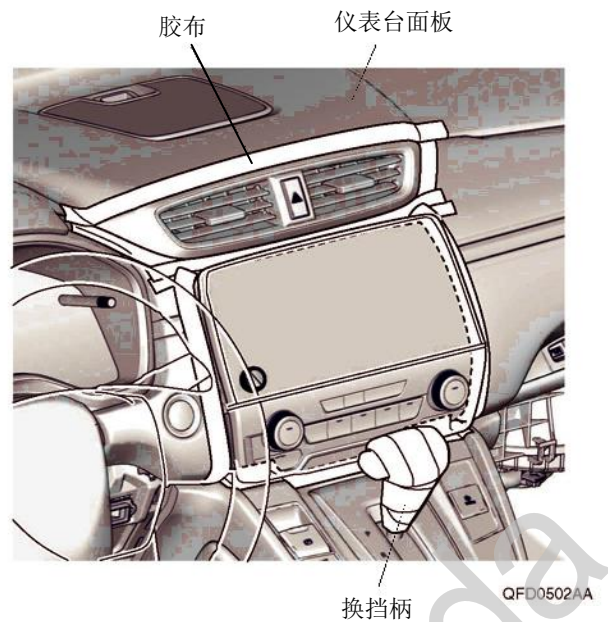


8. 拆出手套箱。



9. 粘贴胶布，保护车辆。

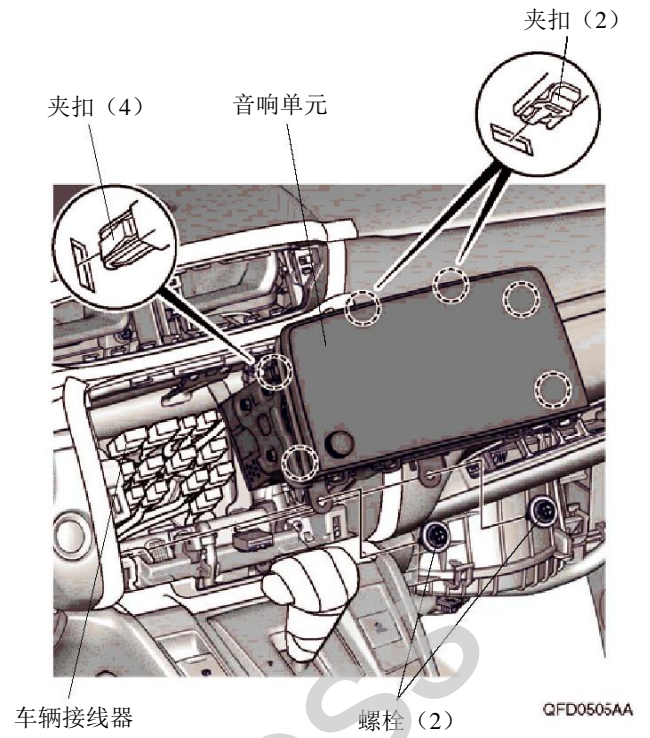
建 议
•复原操作完成后才取下胶布。



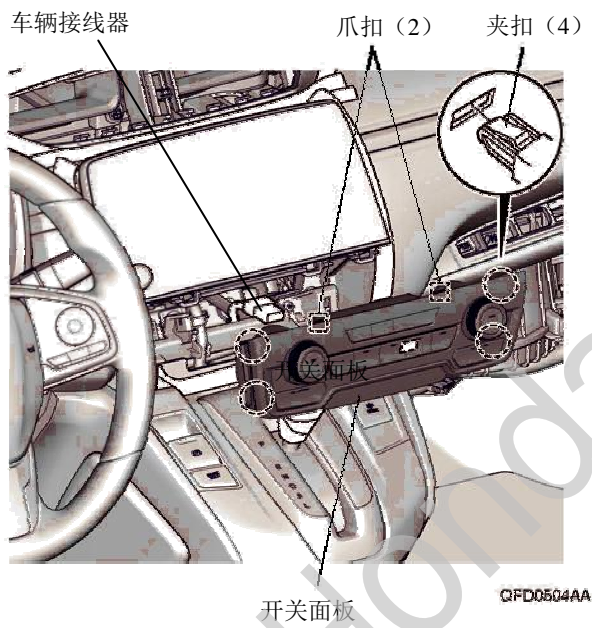
10. 拆出空调出风口。



12. 拆出音响单元。

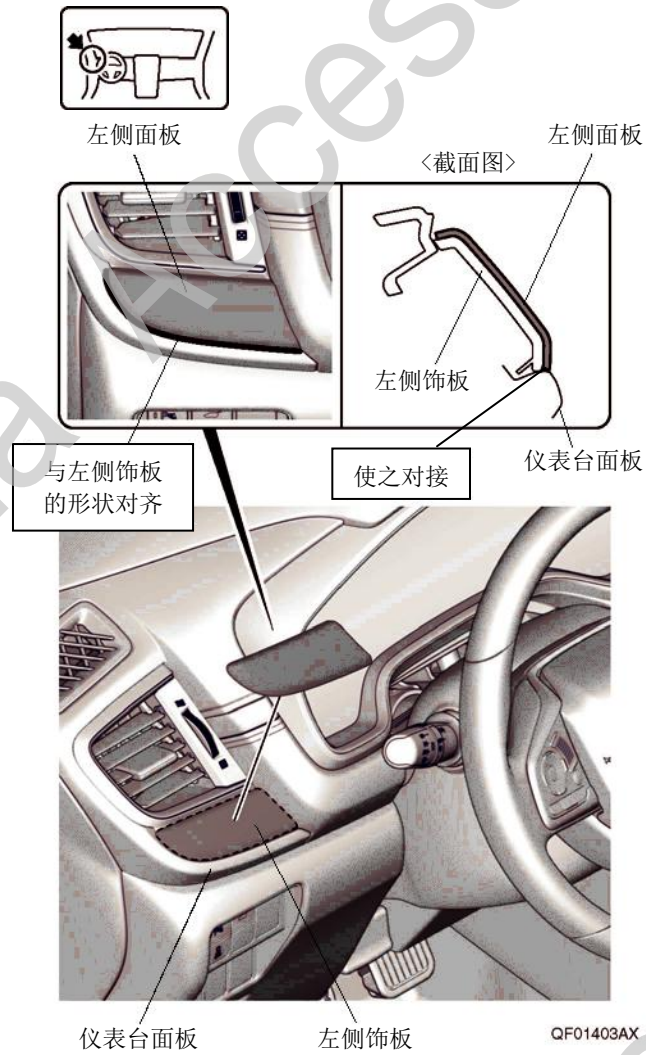


11. 拆出开关面板。



安装左侧面板

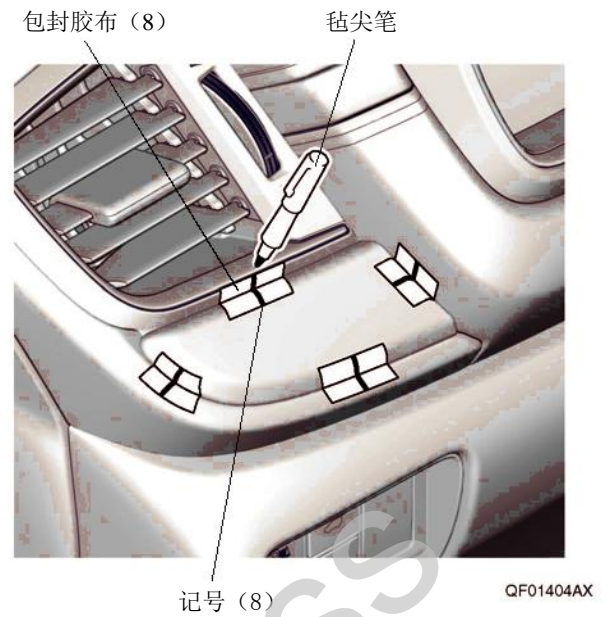
13. 对齐左侧面板。



14. 粘贴包封胶布。

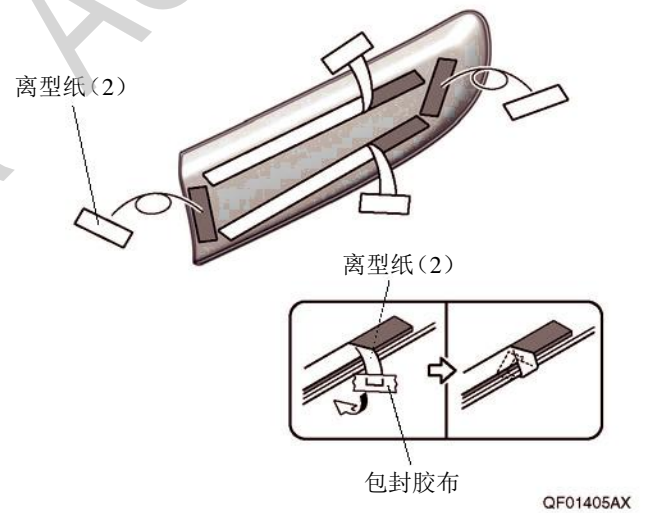
15. 在包封胶布上做记号。

16. 拆出左侧面板。

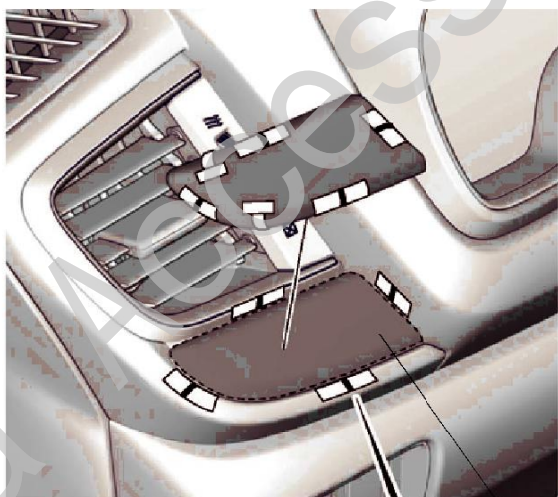


17. 暂时固定离型纸。

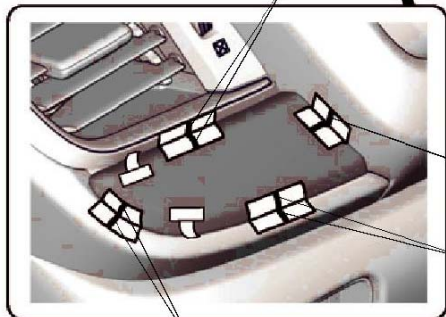
18. 撕掉离型纸。



19. 对齐左侧面板。



对齐



对齐

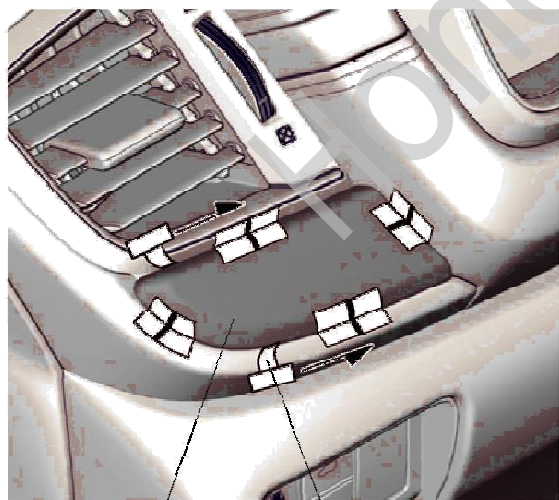
对齐

对齐

QF01406AX

20. 粘贴左侧面板。

21. 撕掉包封胶布。



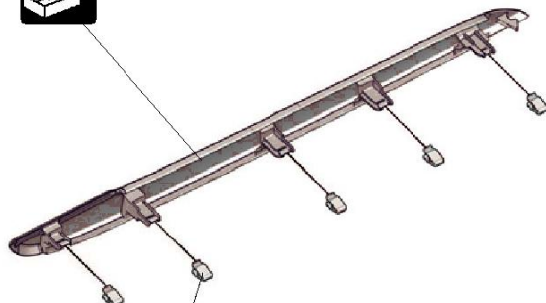
离型纸(2)

QF01407AX

安装右侧面板

22. 拆下夹扣。

右侧饰板

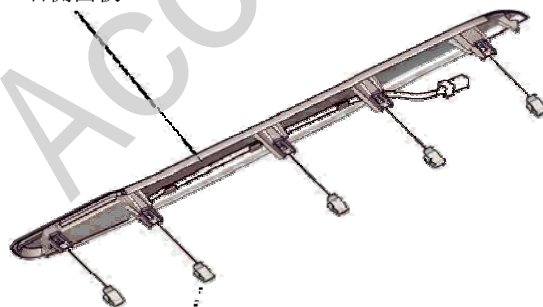


夹扣(5)

QFD0506AA

23. 安装夹扣

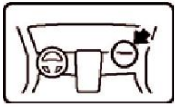
右侧面板



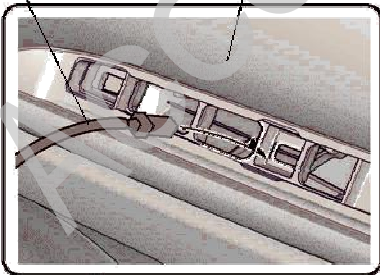
夹扣(5)

QFD0507AA

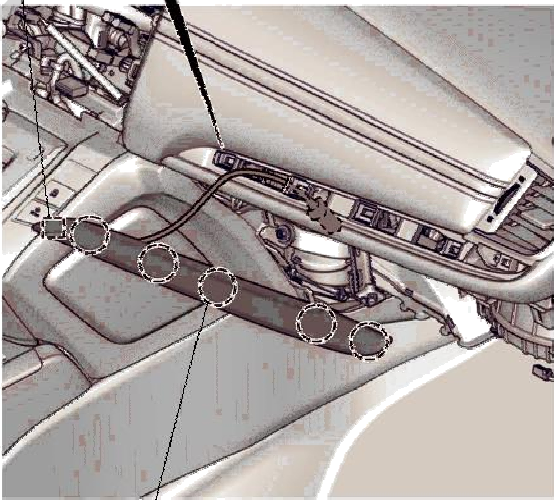
24. 安装右侧面板。



右侧面板的导线 仪表台面板



爪扣

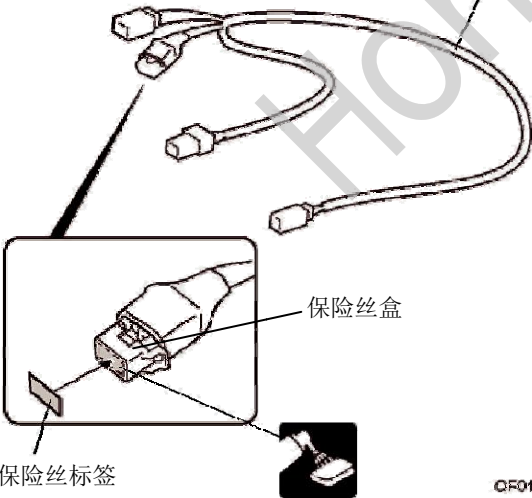


夹扣 (5)

QF01408EX

25. 粘贴保险丝标签。

线束

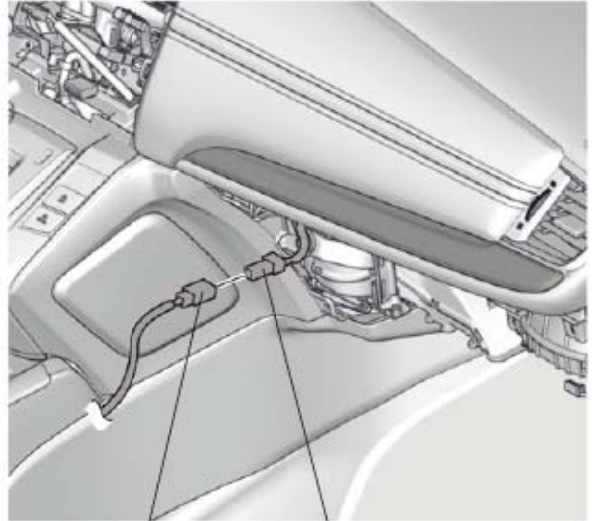


保险丝盒

保险丝标签
(2A INST PNL ILL)

QF01701AX

26. 连接右侧面板的接线器。

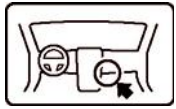


QF01702EX

线束的2极接线器

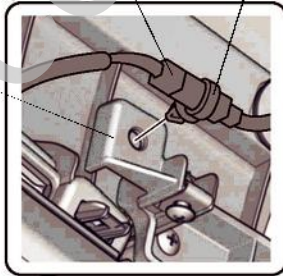
右侧面板的
2极接线器

27. 固定接线器接口位置及线束。

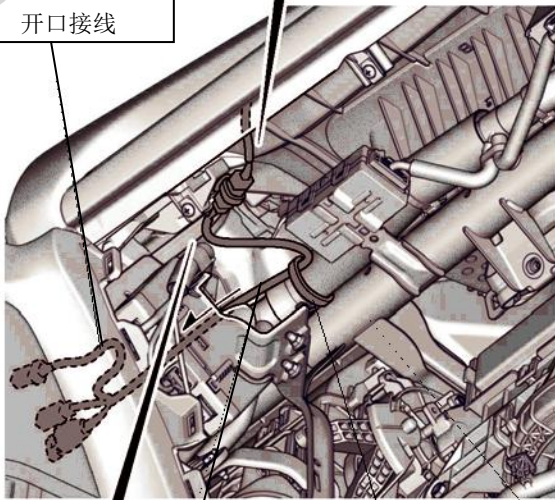


2极接线器接口
带夹扣的线束胶带

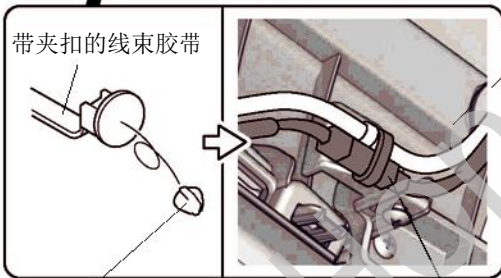
仪表台面板



与音响单元的开口接线



线束 线束胶带 车辆线束



带夹扣的线束胶带

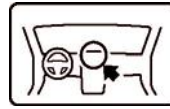
其他的用品线束

<固定其他用品线束> 2极接线器的接口

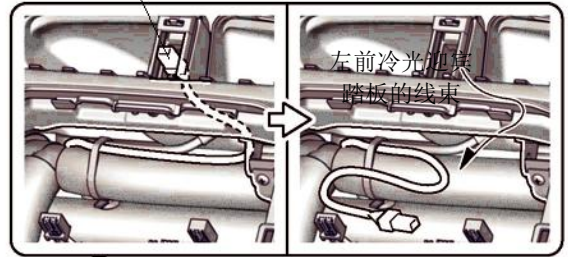
夹扣位置

QF01703AX

28. 连接车辆接线器。

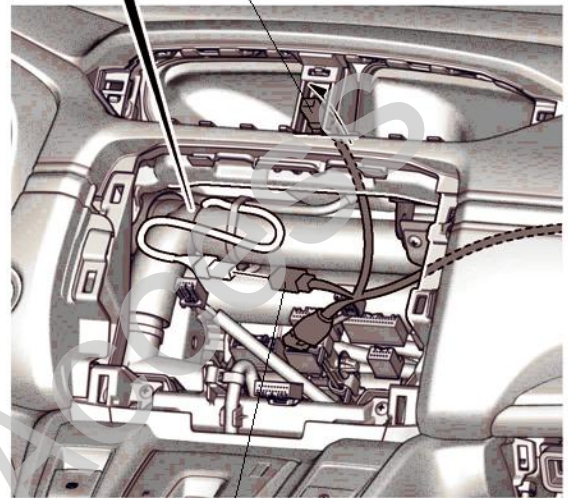


车辆4极接线器



左前冷光脚踏板的线束

线束的4极接线器

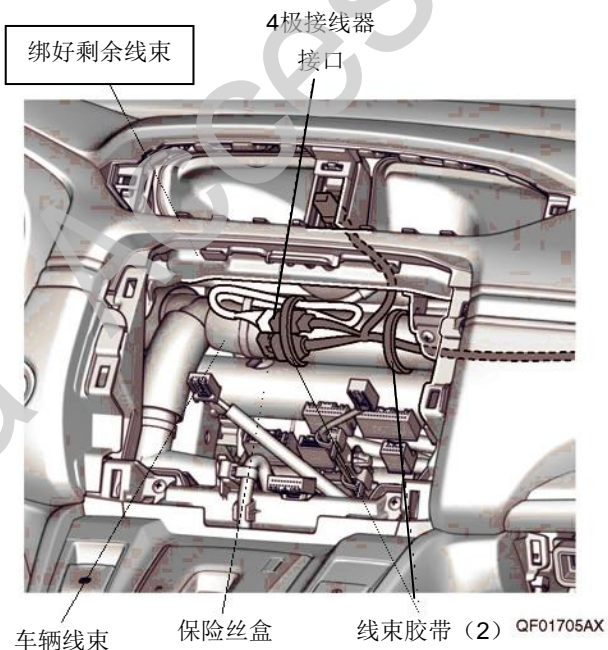


线束的4极接线器

QF01704AX

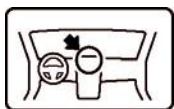
29. 将接线器接口位置、保险丝盒、线束、车辆线束固定。

30. 把音响单元及开关面板按原样装回。

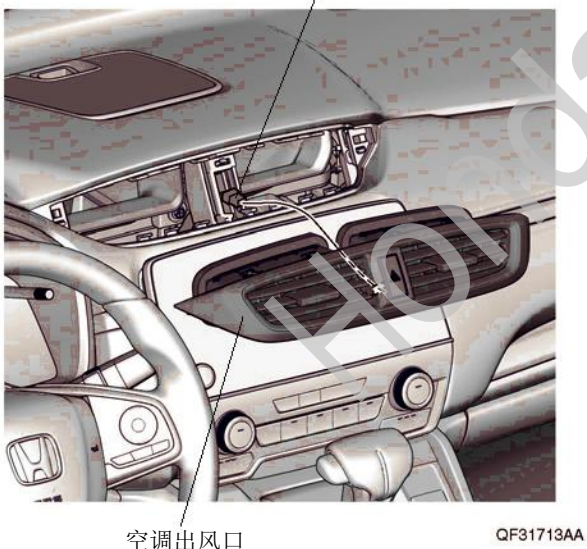


31. 连接线束的接线器。

32. 把空调出风口按原样装回。



线束的4极接线器

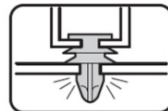
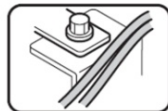


安装确认

33. 确认配线和安装没有异常。

建议

- 确认没有强行拉拽、夹塞、夹住线束。
- 确认夹扣和线束胶带安装牢固，没有遗漏。



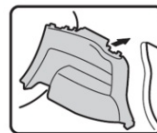
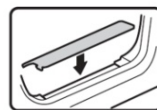
Q060706CM

复原操作

34. 把拆卸下来的车辆零件按原样装回。

建议

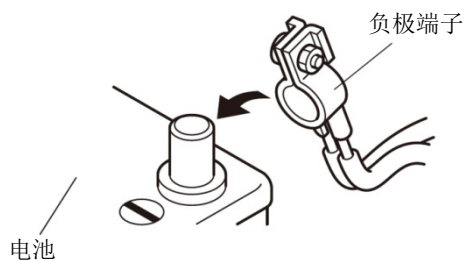
- 注意不要损伤车辆零件，夹住线束。
- 必须牢固安装夹扣、爪扣等，不能凸起。



Q060703CM

动作确认

35. 重新连接电池的负极端子。

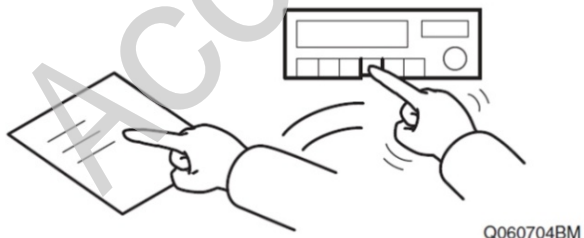


Q060702BM

36. 确认车大灯开启时发光内饰面板亮灯。

车辆检查

37. 确认电装产品及电子系统的运转正常。
38. 恢复各单元到安装前的设置状态。



维修保养

保险丝的位置

- 2A 保险丝的位置请参见《安装概要图》。