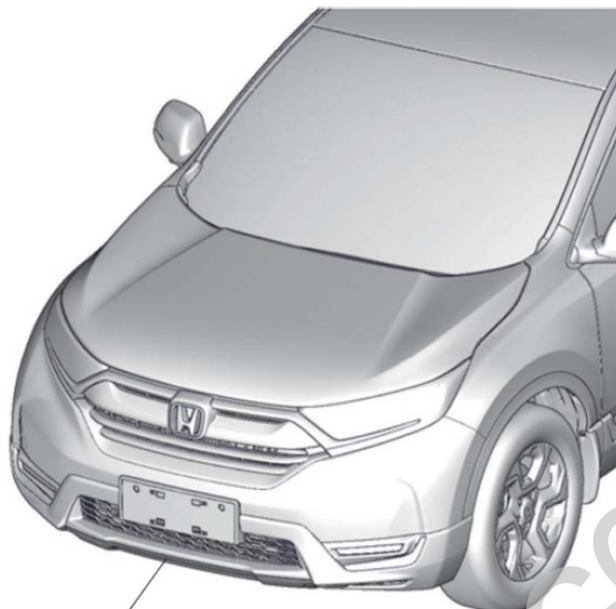


前保险杠下饰板	CR-V
---------	------

安装位置图



前保险杠下饰板

QF92801AN

为确保安装的安全（务必仔细阅读）

警告标志的说明

• 本书中使用以下标志来标明有可能造成操作人员或其他人受伤害的操作，以及有关安装的建议。



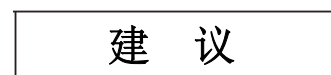
不遵从该指示，将导致死亡或者其他严重伤害



不遵从该指示，有可能导致死亡或者其他严重伤害



不遵从该指示，有可能导致受伤



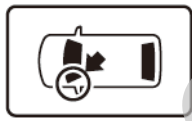
防止导致故障、破损的建议，以及有助于操作的指示



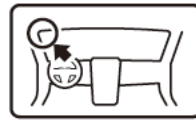
禁止事项

## 关于图标

- 使用下列图标来标明安装的位置和操作人员的视线角度。



车身对应位置



仪表盘对应位置

- 使用下列图标来标明操作中必须遵守的事项。



佩戴防护眼镜



双人作业



除去毛刺



保管好零件（还给客户）



使用规定扭力上紧螺丝



使用脱脂洗洁剂清洗



带皮手套



放置于纸皮箱或毛毯上



涂抹修补漆后充分干燥

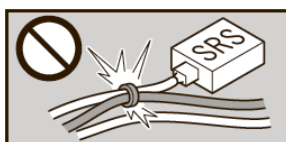


用力压紧粘贴面



垂直安装面操作

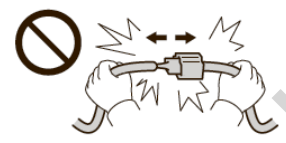
## 线束操作注意事项



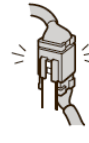
请不要把用品线束与 SRS 线束扣夹在一起。



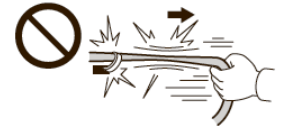
接线器、端子类的接线请用力插入，直到锁紧为止。



拆卸接线器、端子之类的接线时，请不要用力拉拽线束。



从支撑杆拆下的接线器必须接回原位。



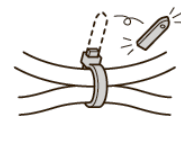
请不要用力拉拽线束。



用品线束要扣在指定场所，不能松垮。



线束不要夹压在零件中间。



切断线束胶带的剩余部分。

## 一般的注意事项

- 请按照安装说明书的记载事项及服务手册中的相关事项和信息进行操作。特别要注意安全方面。
- 注意不要划伤、损坏车辆及相关零件。
- 特别要注意夹扣和爪扣的操作。
- 拆卸前应考虑如何装回原样，先确认安装时的状态后才开始拆卸零件。
- 由于车辆型号不同，插图有时与实物会有差异。

## 安装电装零件的注意事项

- 进行安装操作时必须请先断开车辆电池的负极端子。

## 关于本用品的注意事项

- 必须使用说明书指定的螺栓或螺丝等部件，否则可能导致故障产生。

## 组成配件

### 前保险杠下饰板套件



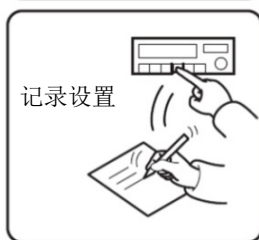
## 必要工具/用具

- 十字螺丝刀
- 胶布
- 电钻
- 锉刀
- 扭力扳手
- 扳手
- 纸皮箱或毛毯
- 钻头
- 六角棒扳手
- 夹扣拔取器
- 图钉
- 13mm、25mm 穿孔锯
- 防护眼罩

## 安装方法和顺序

### 电池负极端子的拆卸

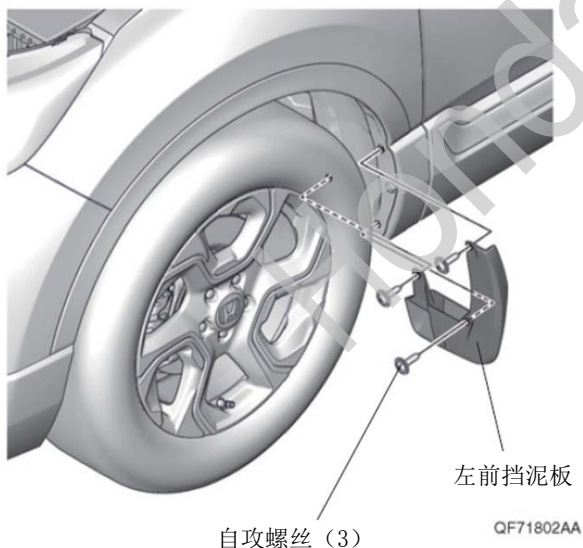
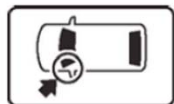
1. 断开电池的电源前请执行图示的操作。
2. 记录车辆各电子单元的设置，包括音响/导航系统的防盗密码。
3. 拆开电池的负极端子。



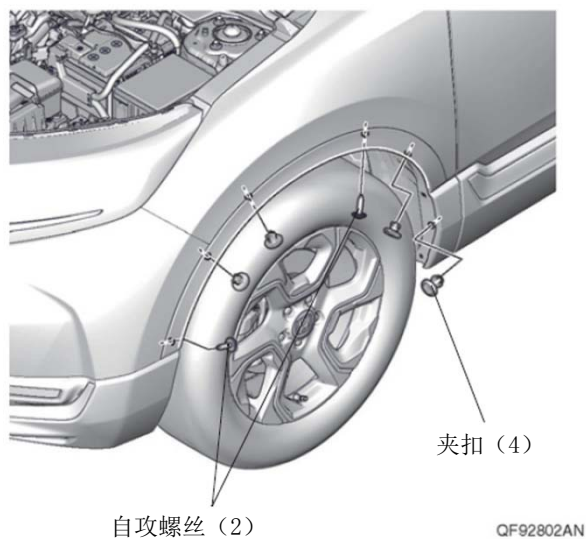
QCD0502BM

### 车辆零件的拆卸

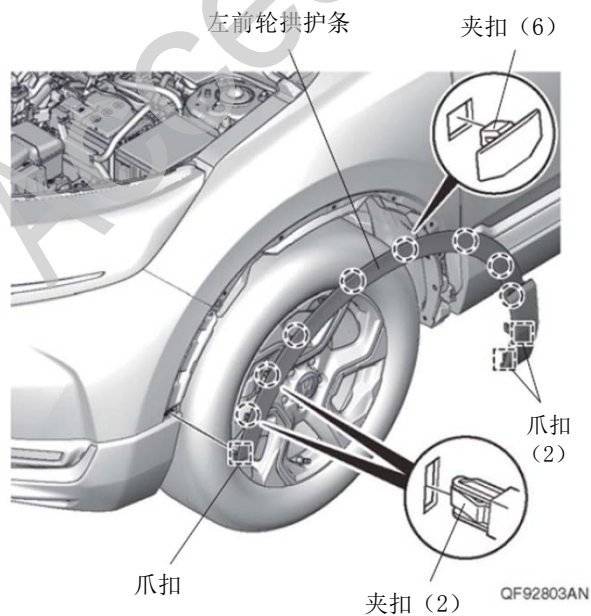
4. 拆出左前挡泥板。



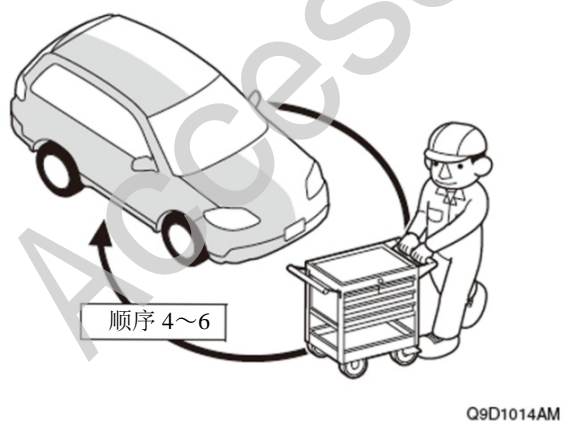
5. 拆出夹扣和自攻螺丝。



6. 拆出左前轮拱护条。



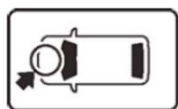
7. 另一侧也进行相同的操作。



8. 粘贴胶布，保护车身。

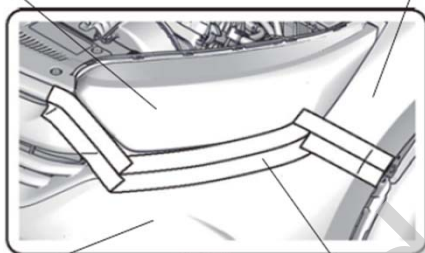
### 建议

- 复原操作完成后才能撕掉胶布。



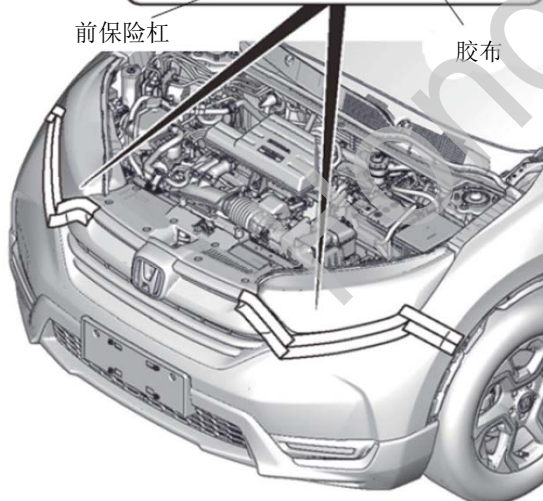
前大灯

前翼子板



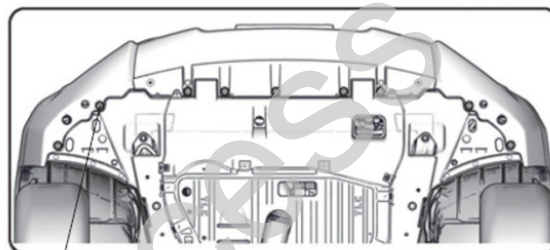
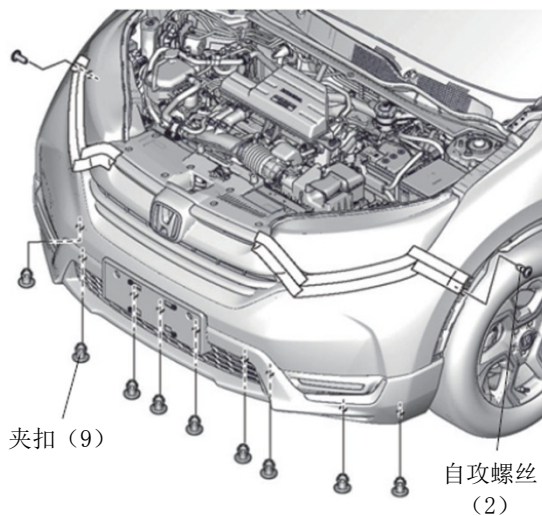
前保险杠

胶布



QF92804AN

9. 拆出夹扣和自攻螺丝。



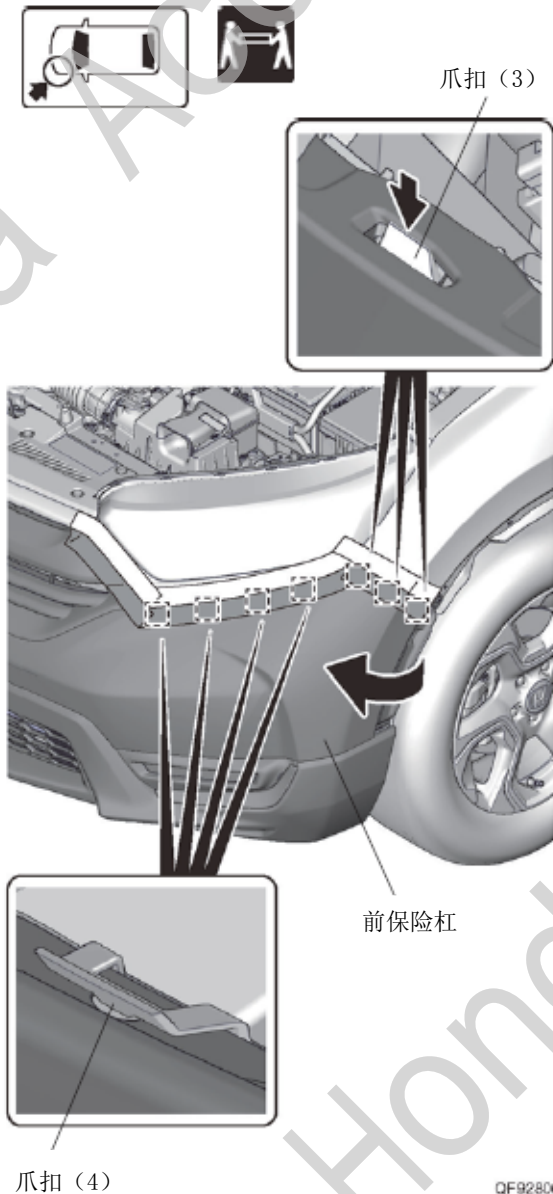
QF92805AN

10. 拆出爪扣。

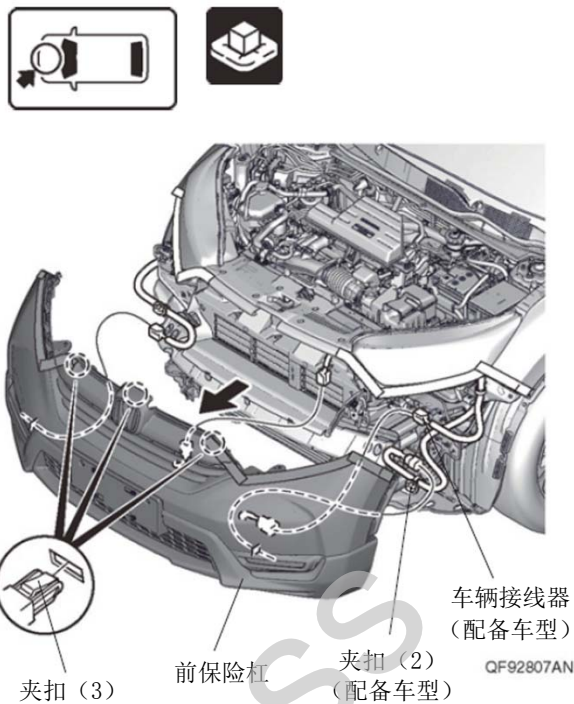
### 建议

- 拆卸时注意先从外侧开始按顺序拆。
- 注意拆卸爪扣时的方向。

11. 另一侧也进行相同操作。

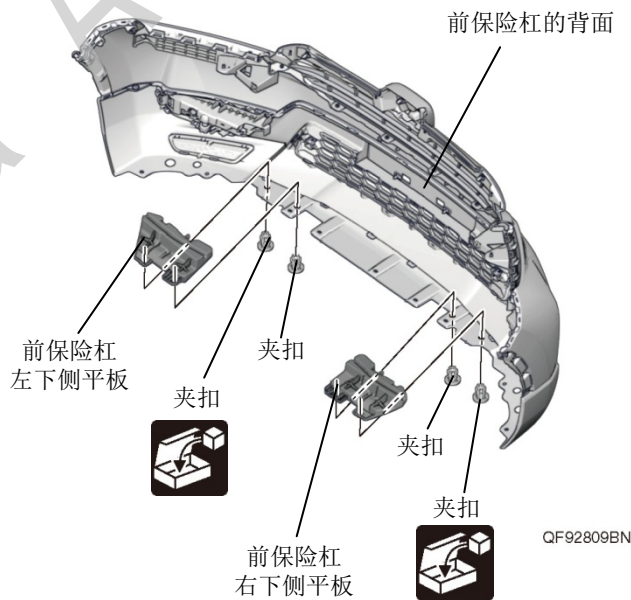


12. 拆出前保险杠。

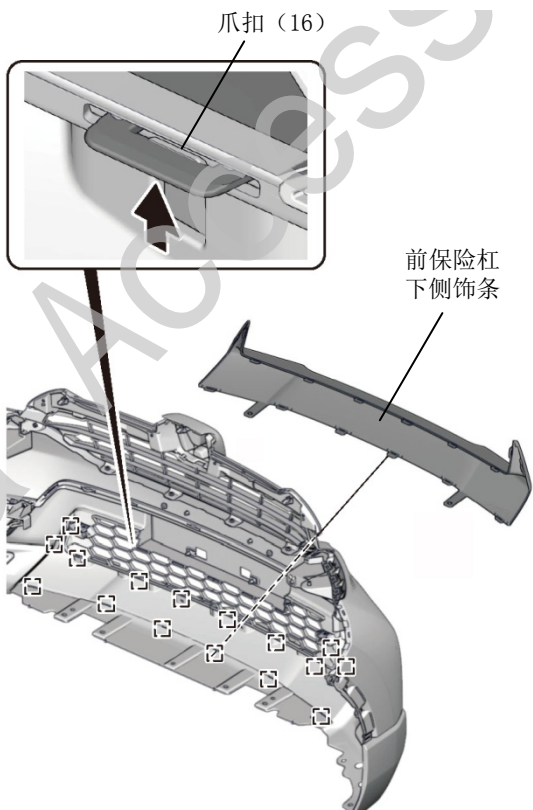


### 前保险杠下饰板的安装

13. 拆出前保险杠下侧平板。

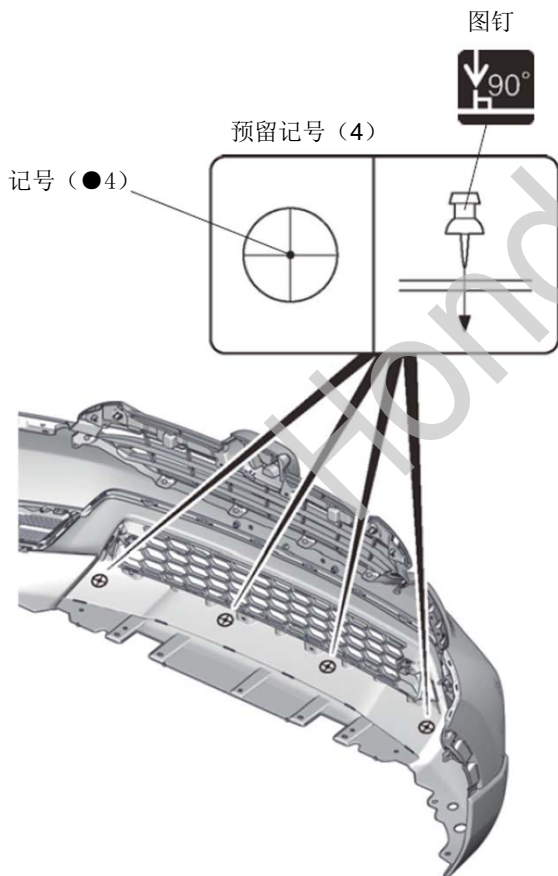


14. 拆出前保险杠下侧饰条。



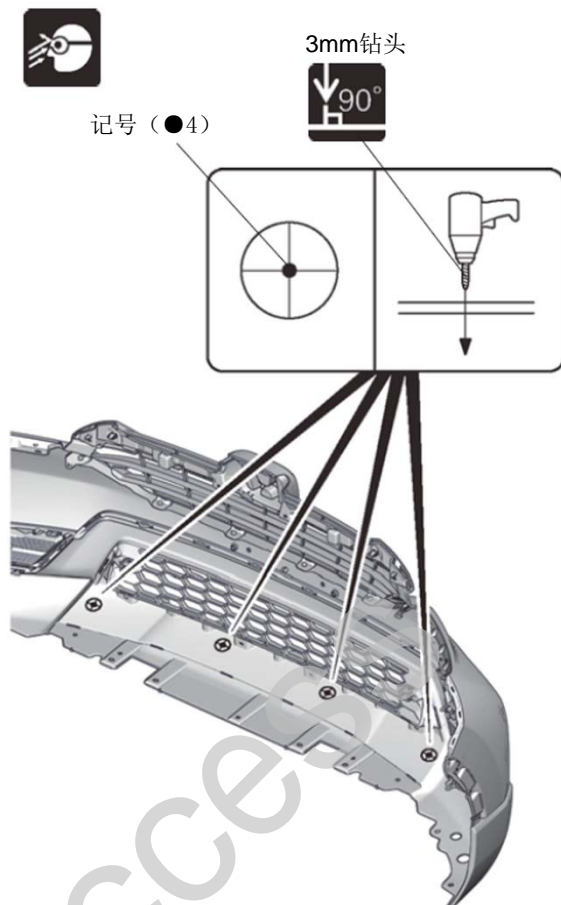
QF92808BN

15. 在前保险杠做记号。



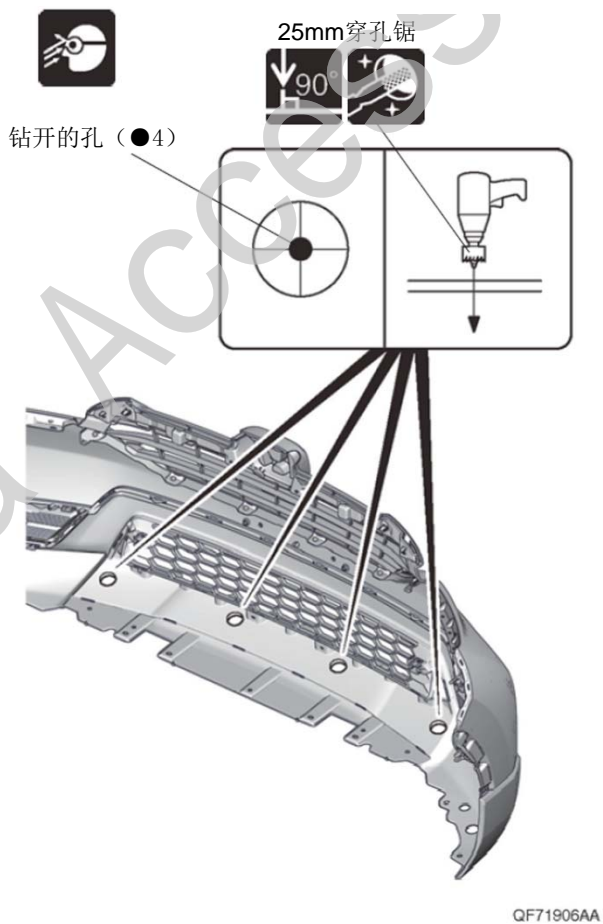
QF71904AA

16. 在前保险杠钻开孔。

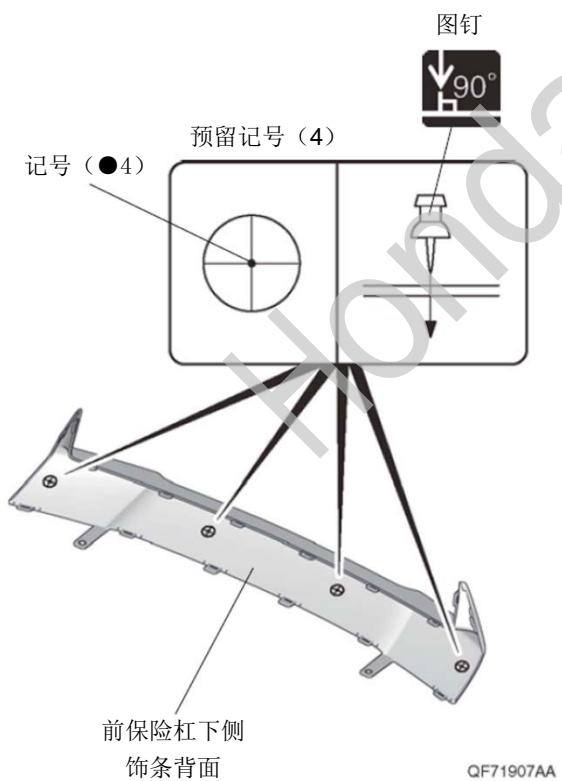


QF71905AA

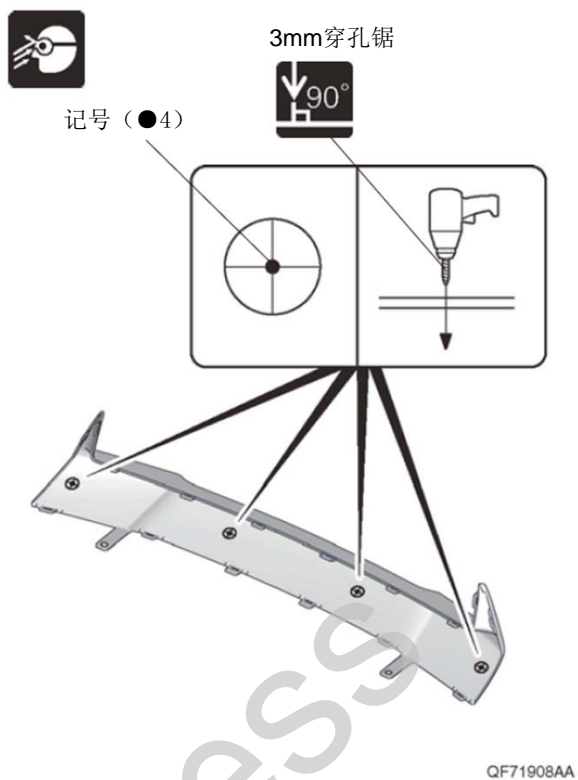
17. 在前保险杠钻开孔。



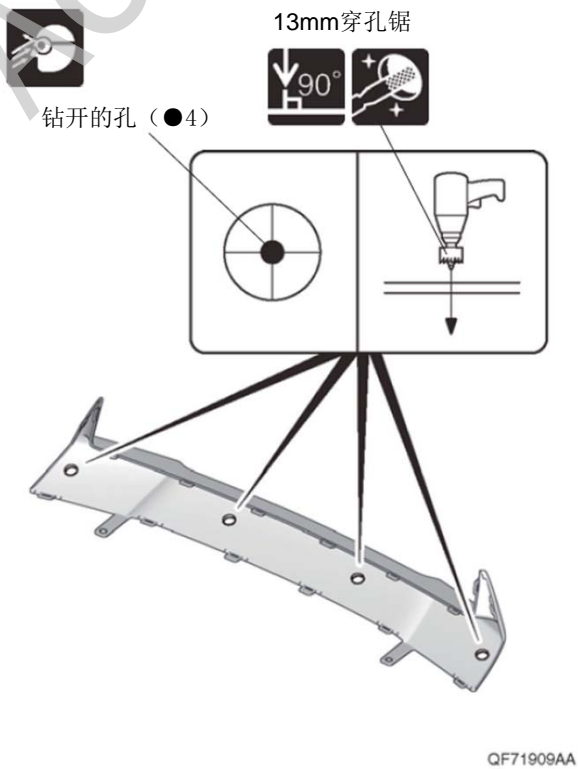
18. 在前保险杠下侧饰条做记号。



19. 在前保险杠下侧饰条钻开孔。

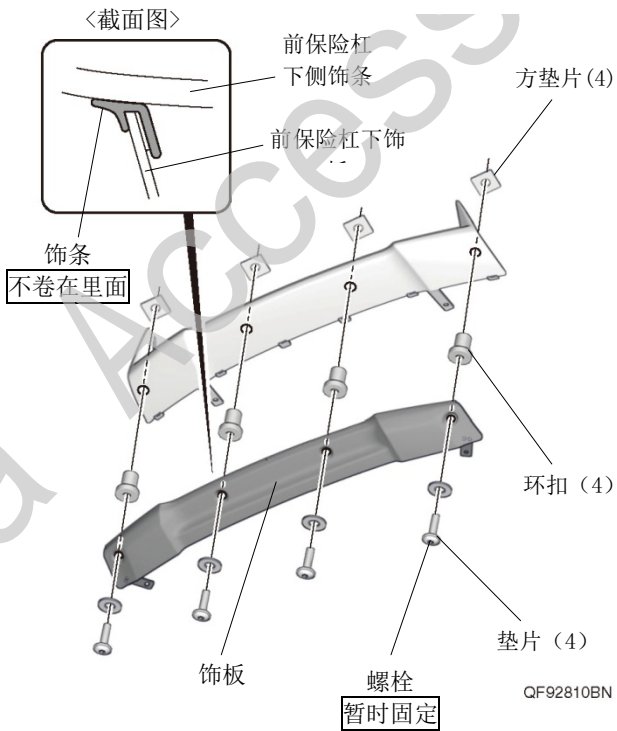


20. 在前保险杠下侧饰条钻开孔。





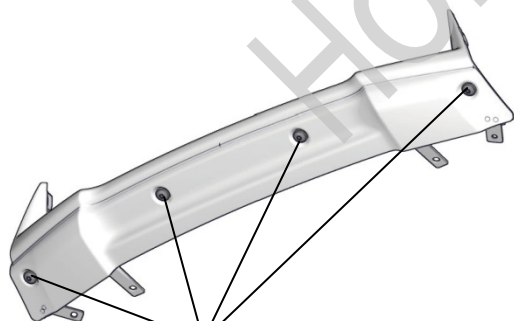
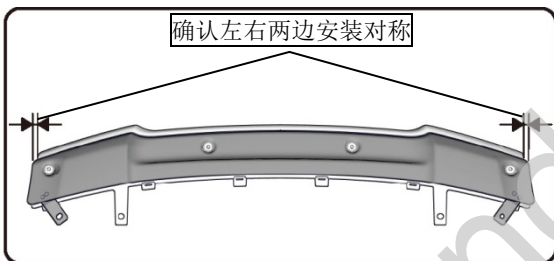
21. 暂时固定前保险杠下饰板。



22. 固定前保险杠下饰板。

**建议**

- 为防止前保险杠下饰板与前保险杠间产生间隙，要边轻轻按压保险杠下饰板边拧紧螺栓。



螺栓 (4)

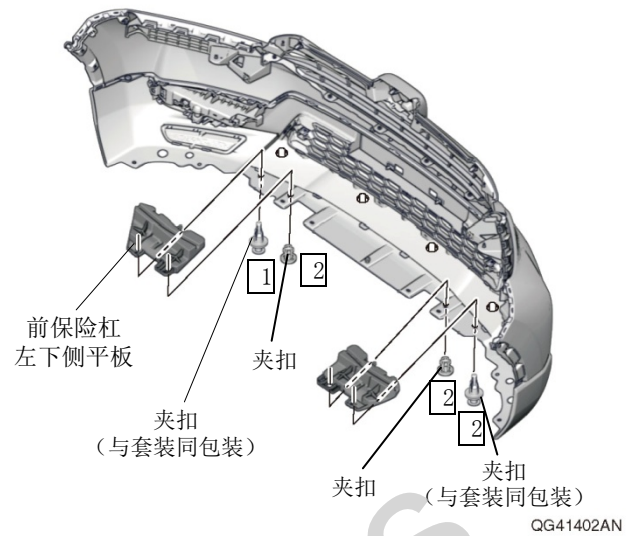


1 N.m  
(0.1 kgf.m)

QG42601AA

23. 把前保险杠下侧饰条装回原来位置。

24. 固定前保险杠下饰板。

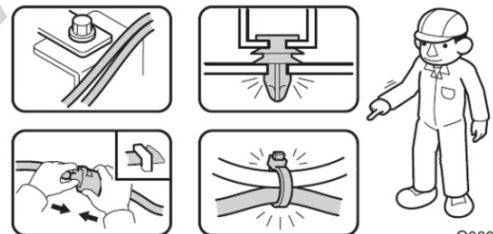


**安装确认**

25. 确认配线和安装没有异常。

**建议**

- 确认没有强行拉拽、夹塞、夹住线束。
- 确认夹扣和线束胶带安装牢固，没有遗漏。

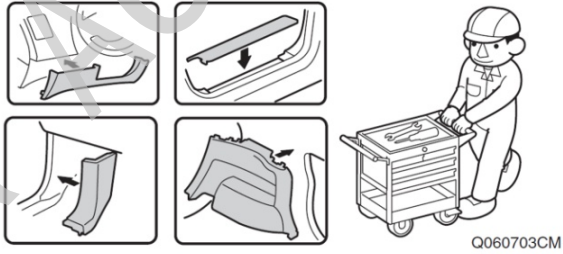


## 复原作业

26. 把拆卸下来的车辆零件按原样装回。

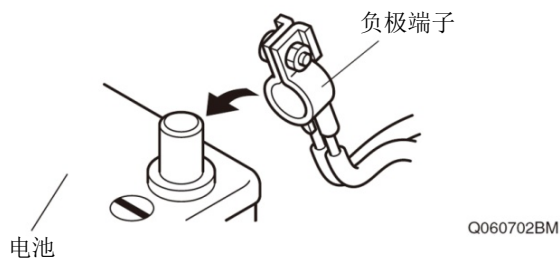
### 建议

- 注意不要损伤车辆零件，夹住线束。
- 必须牢固安装夹扣、爪扣等，不能凸起。



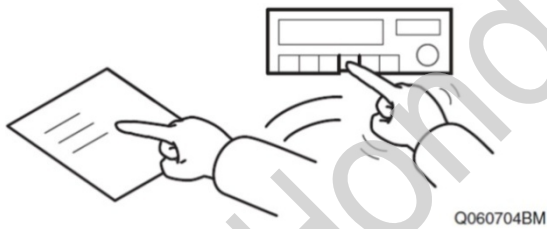
## 车辆确认

27. 把电池的负极端子重新接回。



28. 确认电装产品及电子系统的运转正常。

29. 恢复各单元的安装前的设置状态。



### <配备多视角摄像系统的车型>

### 建议

- 参照服务手册实施相应操作。

30. 检查多视角摄像系统的映像。