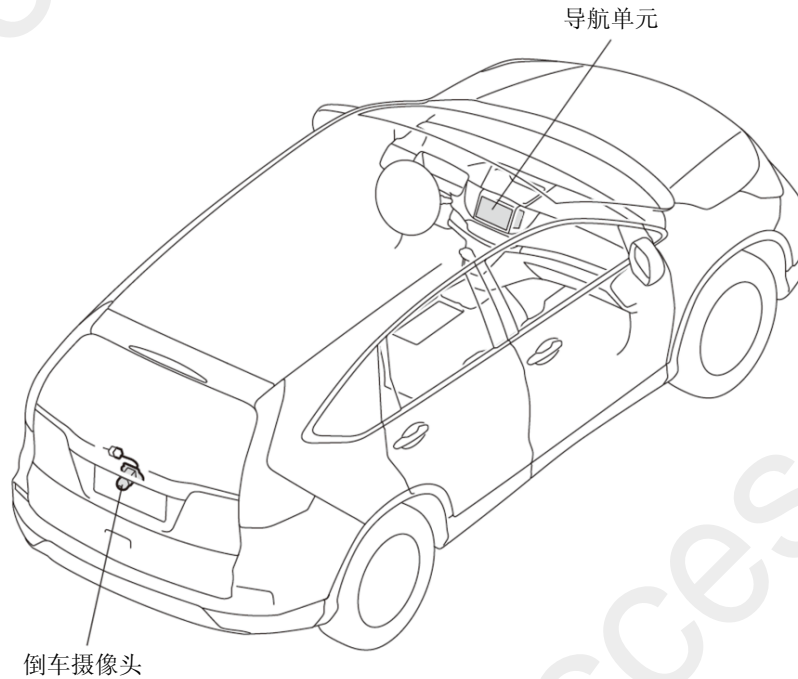


倒车摄像头	CR-V
-------	------

安装位置图



QD70701AA

为确保安装的安全（务必仔细阅读）

警告标志的说明

- 本书中使用以下标志来标明有可能造成操作人员或其他人受伤害的操作，以及有关安装的建议。

▲ 危险

不遵从该指示，将导致死亡或者其他严重伤害

▲ 警告

不遵从该指示，有可能导致死亡或者其他严重伤害

▲ 注意

不遵从该指示，有可能导致受伤

建议

防止导致故障、破损的建议



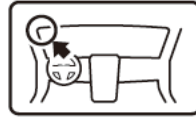
禁止事项

关于图标

- 使用下列图标来标明安装的位置和操作人员的视线角度。



车身对应位置



仪表盘对应位置

- 使用下列图标来标明操作中必须遵守的事项。



佩戴防护眼镜



双人作业



除去毛刺



保管好零件（还给客户）



使用规定扭力上紧螺丝



使用脱脂洗洁剂清洗



带皮手套



放置于纸皮箱或毛毯上



涂抹修补漆后充分干燥

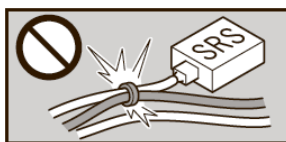


用力压紧粘贴面

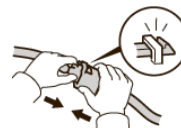


垂直安装面操作

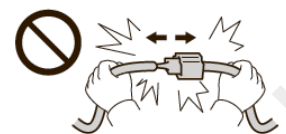
线束操作注意事项



请不要把用品线束与 SRS 线束扣夹在一起。



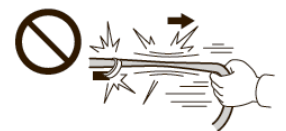
接线器、端子类的接线请用力插入，直到锁紧为止。



拆卸接线器、端子之类的接线时，请不要用力拉拽线束。



从支撑杆拆下的接线器必须接回原位。



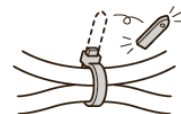
请不要用力拉拽线束。



用品线束要扣在指定场所，不能松垮。



线束不要夹压在零件中间。



切断线束胶带的剩余部分。

一般的注意事项

- 请按照安装说明书的记载事项及服务手册中的相关事项和信息进行操作。特别要注意安全方面。
- 注意不要划伤、损坏车辆及相关零件。
- 特别要注意夹扣和爪扣的操作。
- 拆卸前应考虑如何装回原样，先确认安装时的状态后才开始拆卸零件。

安装电装零件的注意事项

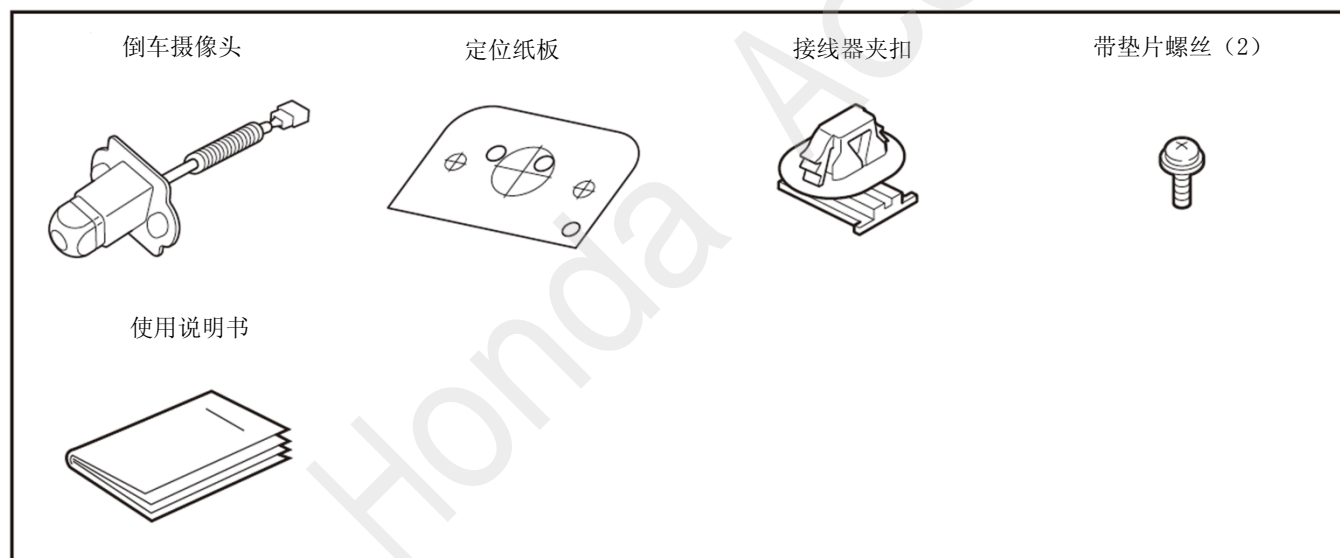
- 进行安装操作时必须请先断开车辆电瓶的负极端子。

关于本用品的注意事项

- 螺栓、螺丝等必须使用本说明书的指定零件。否则，有可能导致故障发生。
- 安装以及粘贴操作请不要在太阳直射的地方，多尘的地方进行。
- 粘贴时必须保证粘贴面的温度在 15~40℃。
- 特别是低温时会导致双面胶带粘性降低，此时必须先加热粘贴面。
- 粘贴时用力压紧，但是要避免损坏用品以及车辆零件。
- 请不要拔出双面胶重新再贴。否则会造成破损，或双面胶和贴膜不能充分粘紧。
- 安装后 24 小时之内请不要让安装位置沾水。

组成配件

附属套件



后号牌框饰条套件



必要工具/用具

- 扳手
- 套筒
- 脱脂洗洁剂
- 钻头
- 打孔器
- 胶布
- 十字螺丝刀
- 扭力扳手
- 抹布
- 20mm 穿孔锯
- 锉刀
- 棘轮
- 修补漆
- 电钻
- 防护眼罩
- 夹扣拔取器

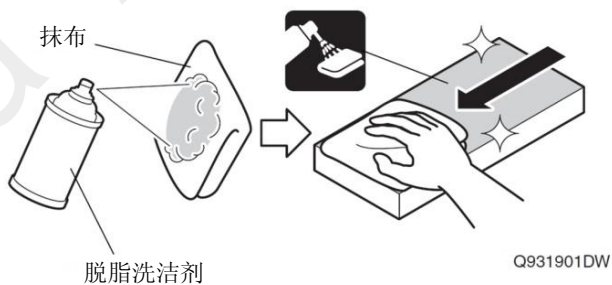
安装方法和顺序

脱脂洗洁剂的清洗方法

- 把脱脂洗洁剂涂抹在抹布上，把安装面上的油脂、垃圾、污垢全部擦拭干净。

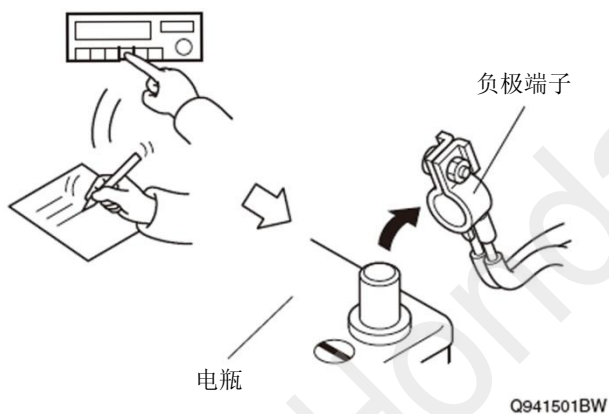
建议

- 请不要把脱脂洗洁剂直接涂抹在安装面。
- 请充分干燥后才进行粘贴操作。



电瓶负极端子的拆卸

1. 记录车辆各电子单元的设置。
2. 拆开电瓶的负极端子。

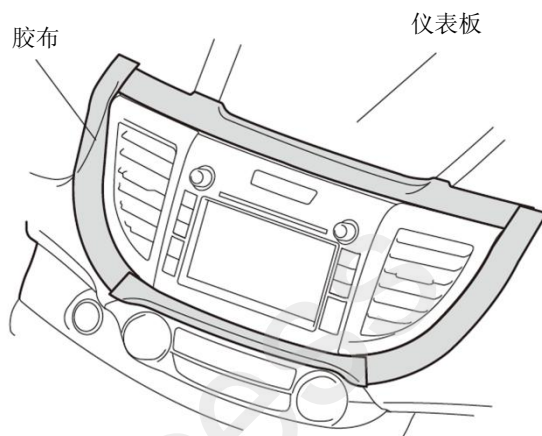
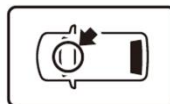


车辆零件的拆卸

3. 粘贴胶布保护车身。

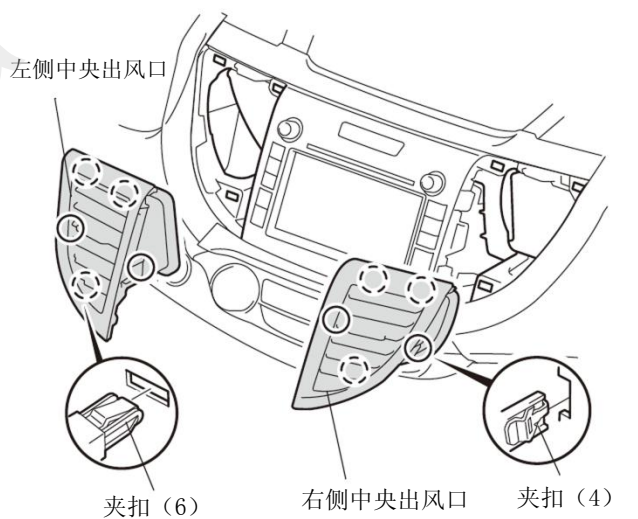
建议

- 复原操作完成后才能撕掉胶布。



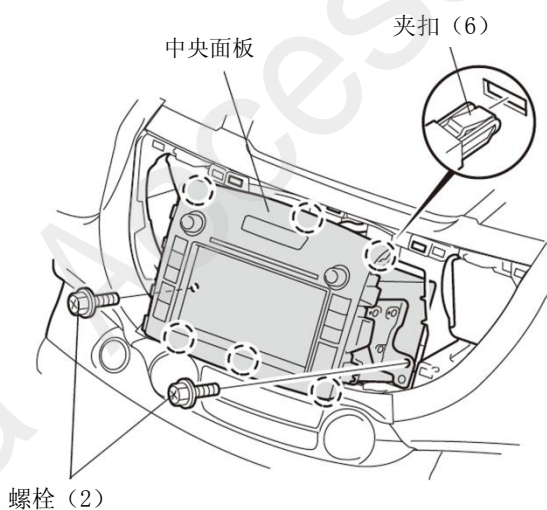
QA72510CG

4. 拆出左右侧中央出风口。



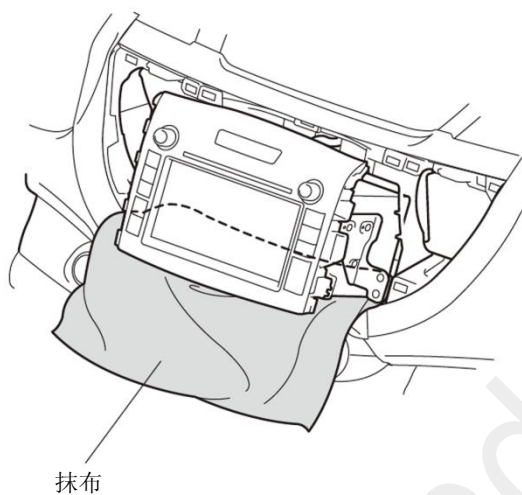
QA72511CG

5. 拉出中央面板。



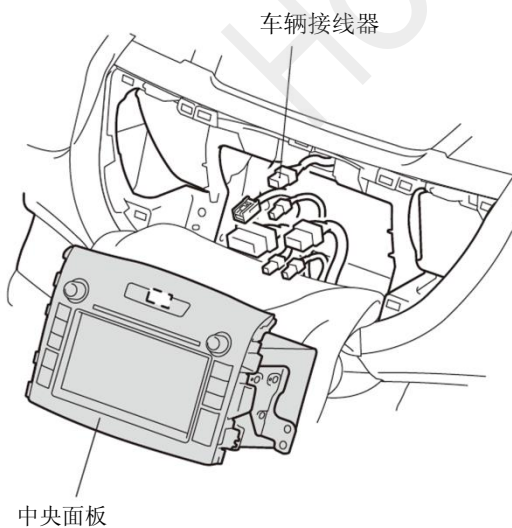
QA72512CG

6. 铺垫抹布保护车身面板。



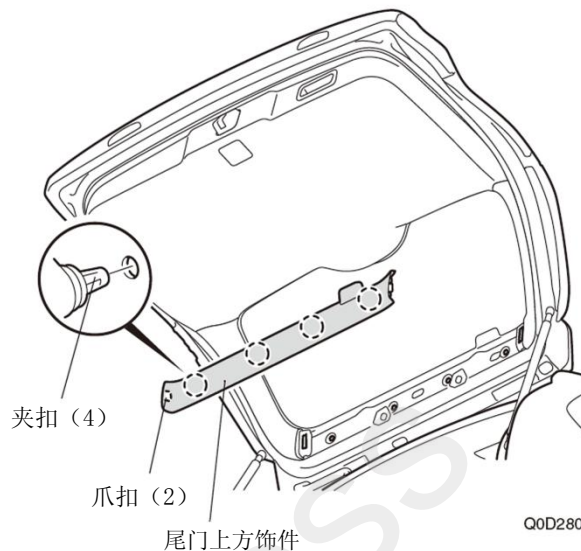
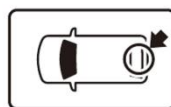
QA72513CG

7. 拆出中央面板。



QA72514CG

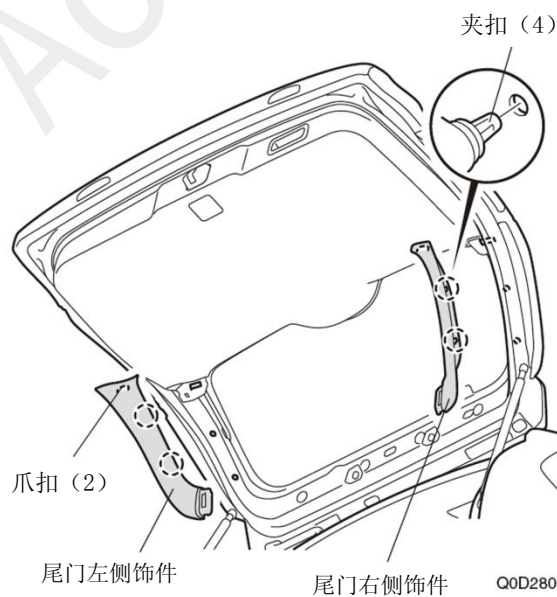
8. 拆出尾门上方饰件。



Q0D2804AD

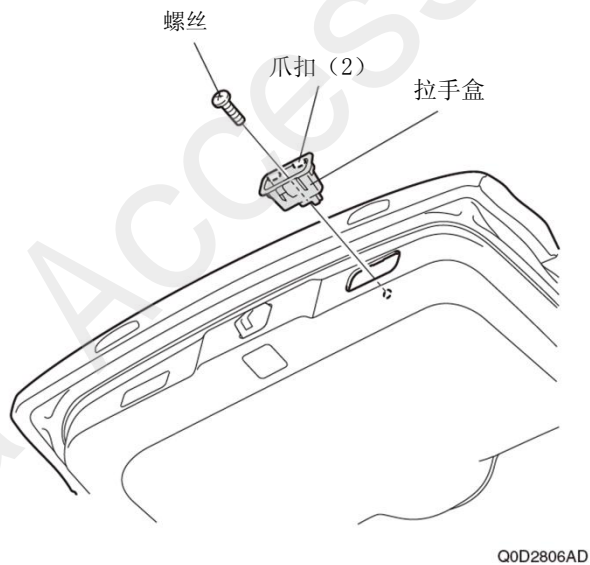
9. 拆出尾门左侧饰件。

10. 拆出尾门右侧饰件。

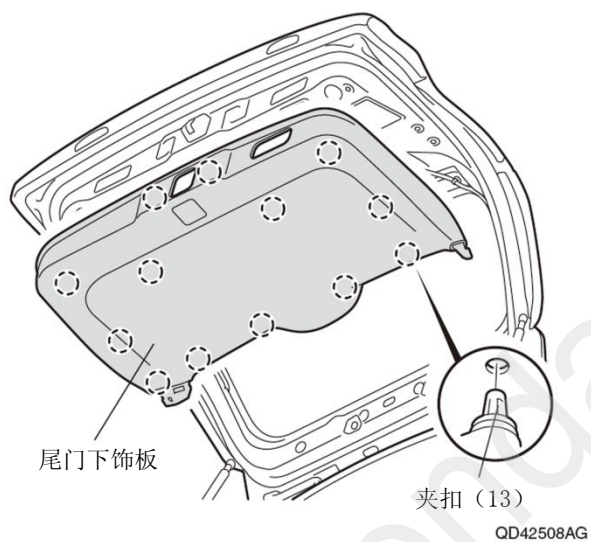


Q0D2805AD

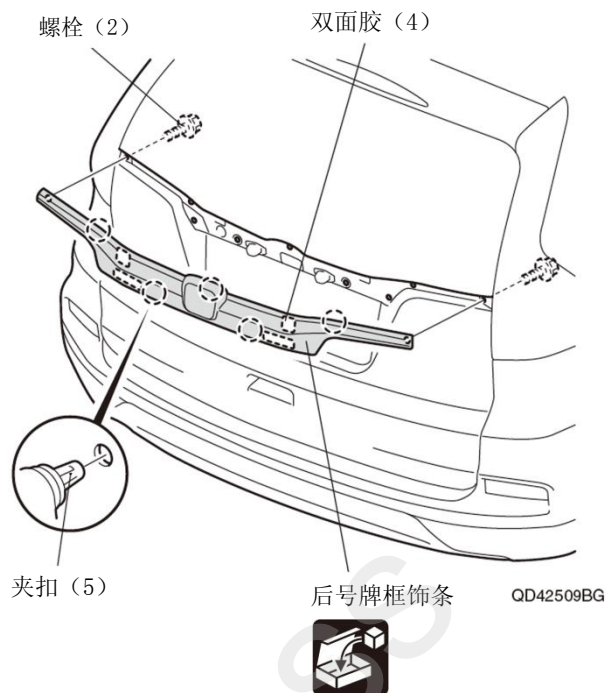
11. 拆出拉手盒。



12. 拆出尾门下方饰板。

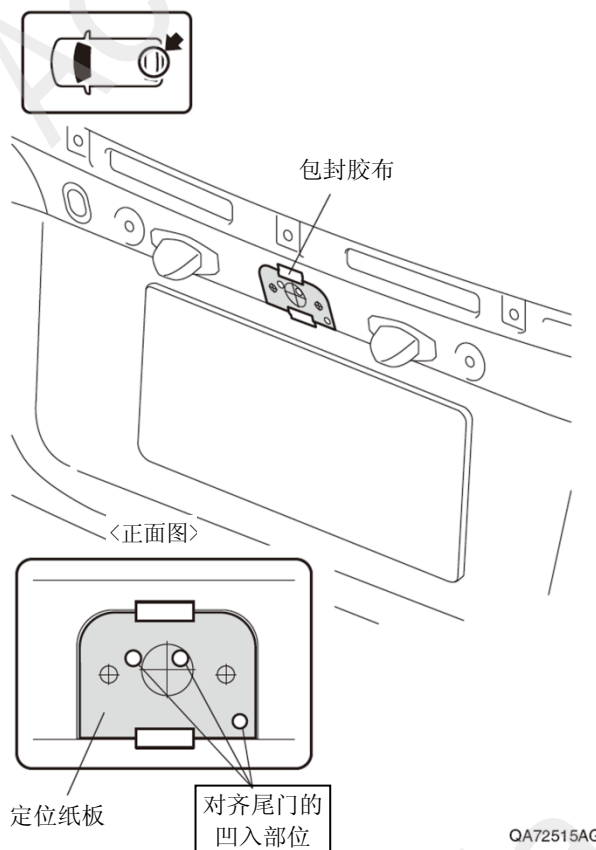


13. 拆出后号牌框饰条。



倒车摄像头的安装

14. 粘贴定位纸板。

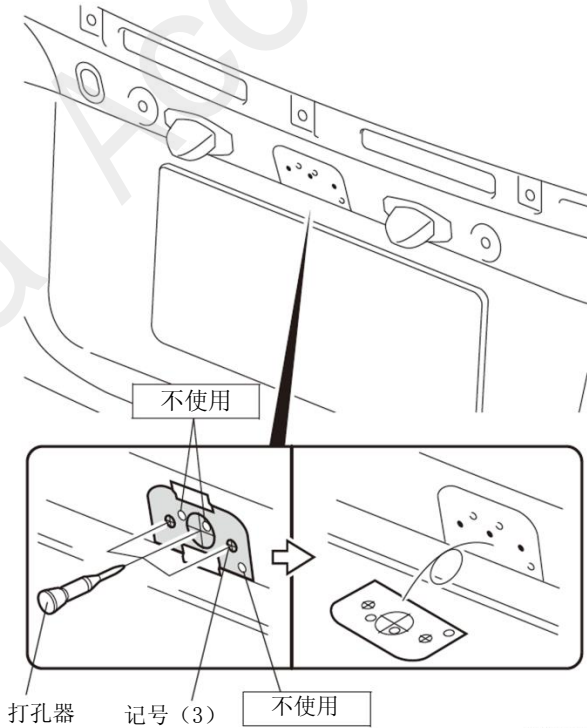


15. 在尾门做记号。

建议

- 把打孔器的力量调整至最小。

16. 取下定位纸板。

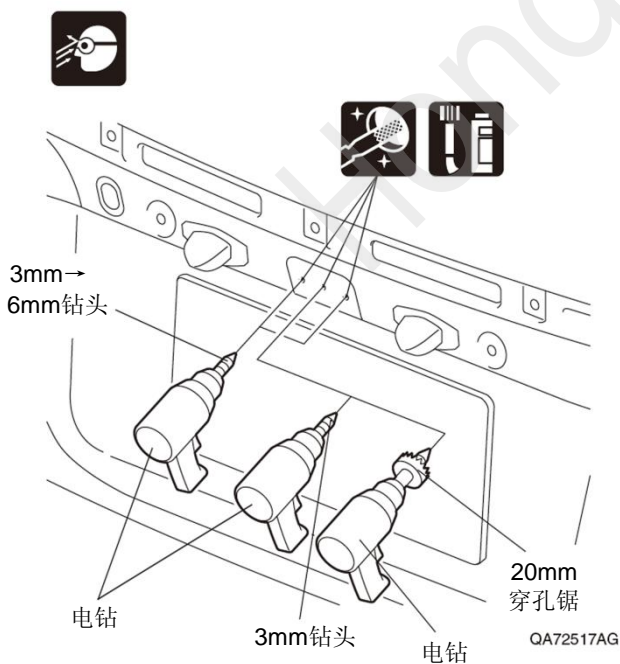


17. 用抹布和胶布保护尾门的内面板。

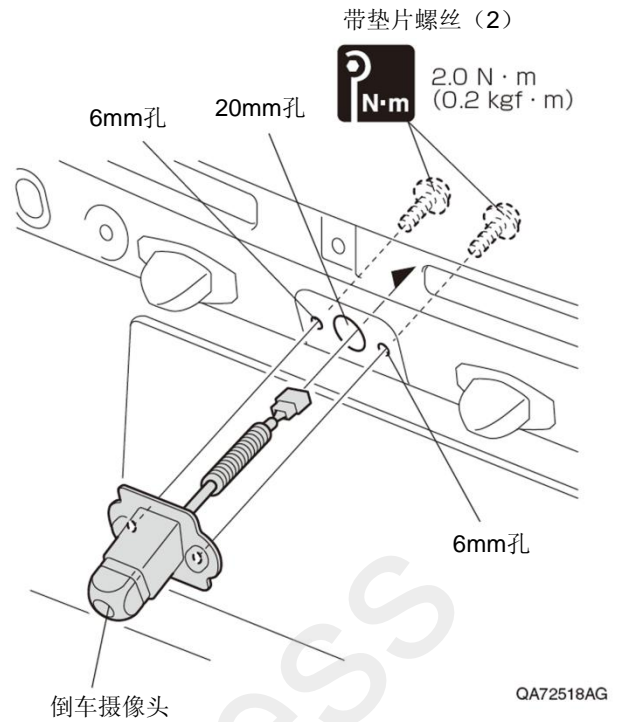
18. 在尾门钻开孔。

建议

- 注意钻孔的位置。



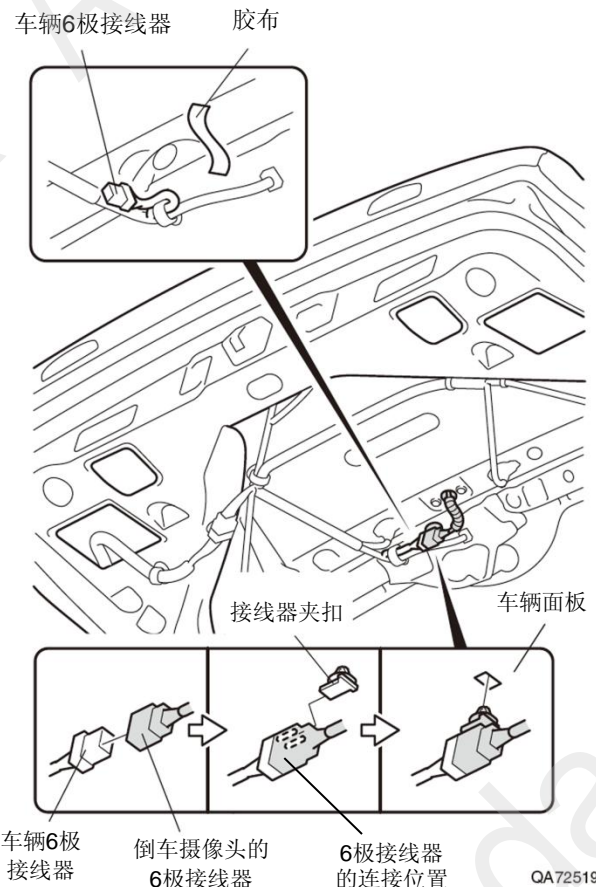
19. 固定倒车摄像头。



20. 撕掉胶布。

21. 连接车辆接线器。

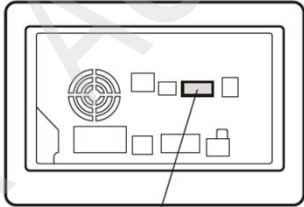
22. 固定接线器的接线位置。



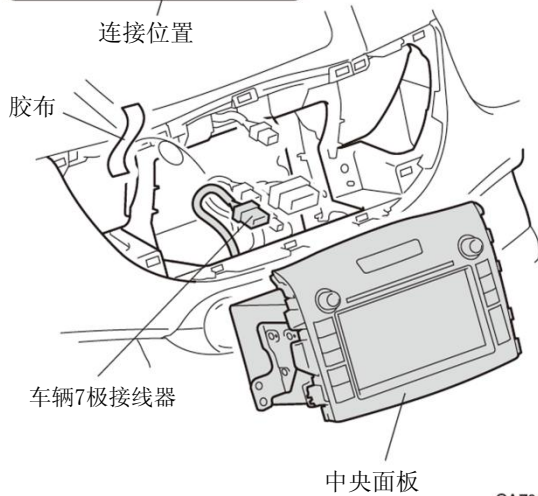
23. 撕掉胶布。
24. 连接车辆接线器。
25. 把中央面板装回原来位置。



〈背面视图〉



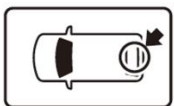
连接位置



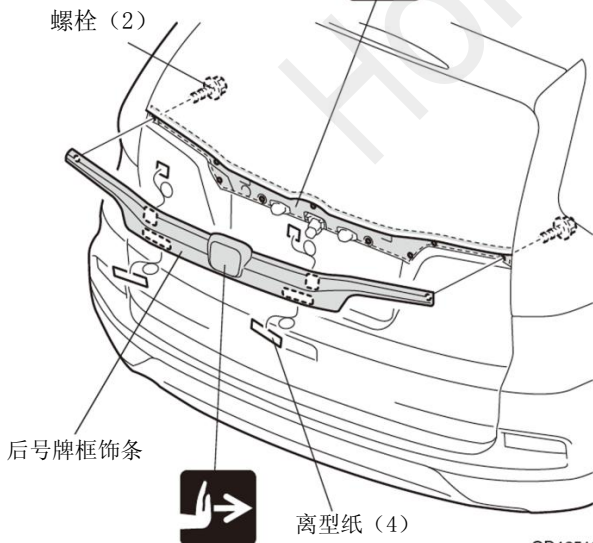
QA72601CG

后号牌框饰条的安装

26. 安装后号牌框饰条。



螺栓 (2)



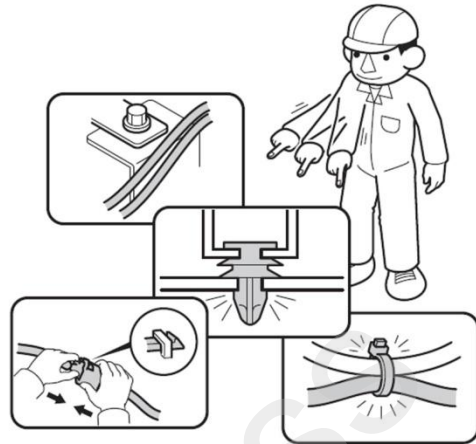
QD42510AG

安装确认

27. 确认安装和配线没有异常。

建议

- 确认没有强行拉拽、夹塞、夹住线束。
- 确认夹扣和线束胶带安装牢固，没有遗漏。



Q060706BM

复原作业

28. 把拆卸下来的车辆零件按原样装回。

建议

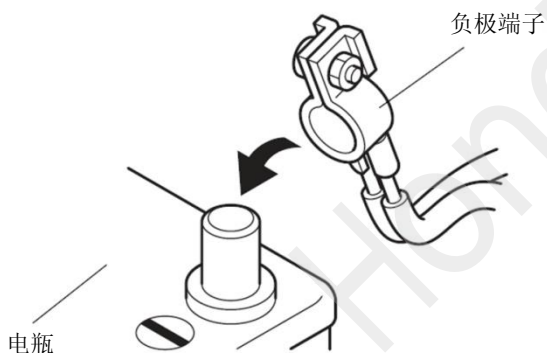
- 注意不要损伤车辆零件，夹住线束。
- 必须牢固安装夹扣、爪扣等，不能凸起。



Q060703AM

动作确认

29. 重新连接电瓶的负极端子。



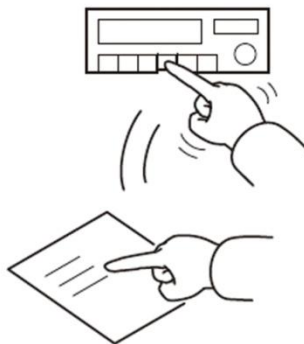
Q060702AM

30. 参照使用说明书进行动作确认。

车辆确认

31. 确认电装产品及电子系统的运转正常。

32. 恢复各单元的安装前的设置状态。



Q060704AM

请把以下物品交付客户

- 使用说明书