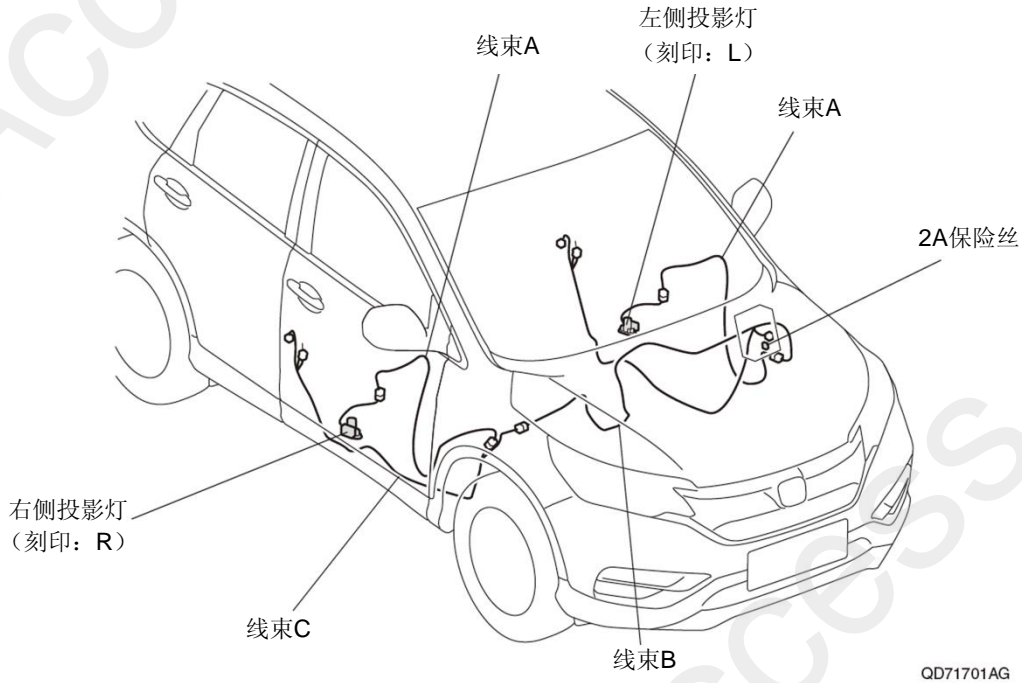


车门投影灯	CR-V
-------	------

**安装位置图**



**为确保安装的安全（务必仔细阅读）**

**警告标志的说明**

- 本书中使用以下标志来标明有可能造成操作人员或其他人受伤害的操作，以及有关安装的建议。

**⚠ 危险**

不遵从该指示，将导致死亡或者其他严重伤害

**⚠ 警告**

不遵从该指示，有可能导致死亡或者其他严重伤害

**⚠ 注意**

不遵从该指示，有可能导致受伤

**建议**

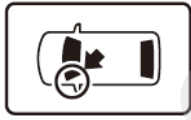
防止导致故障、破损的建议



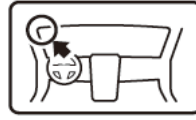
禁止事项

## 关于图标

- 使用下列图标来标明安装的位置和操作人员的视线角度。



车身对应位置



仪表板对应位置

- 使用下列图标来标明操作中必须遵守的事项。



佩戴防护眼镜



双人作业



除去毛刺



保管好零件（还给客户）



使用规定扭力上紧螺丝



使用脱脂洗洁剂清洗



带皮手套



放置于纸皮箱或毛毯上



涂抹修补漆后充分干燥

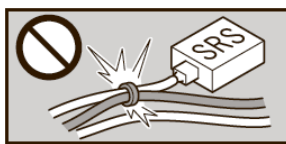


用力压紧粘贴面

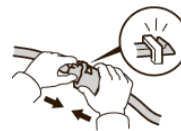


垂直安装面操作

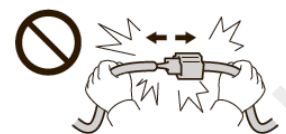
## 线束操作注意事项



请不要把用品线束与 SRS 线束扣夹在一起。



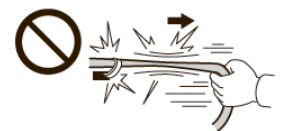
接线器、端子类的接线请用力插入，直到锁紧为止。



拆卸接线器、端子之类的接线时，请不要用力拉拽线束。



从支撑杆拆下的接线器必须接回原位。



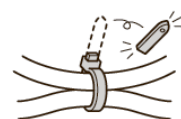
请不要用力拉拽线束。



用品线束要扣在指定场所，不能松垮。



线束不要夹压在零件中间。



切断线束胶带的剩余部分。

## 一般的注意事项

- 请按照安装说明书的记载事项及服务手册中的相关事项和信息进行操作。特别要注意安全方面。
- 注意不要划伤、损坏车辆及相关零件。
- 特别要注意夹扣和爪扣的操作。
- 拆卸前应考虑如何装回原样，先确认安装时的状态后才开始拆卸零件。

## 安装电装零件的注意事项

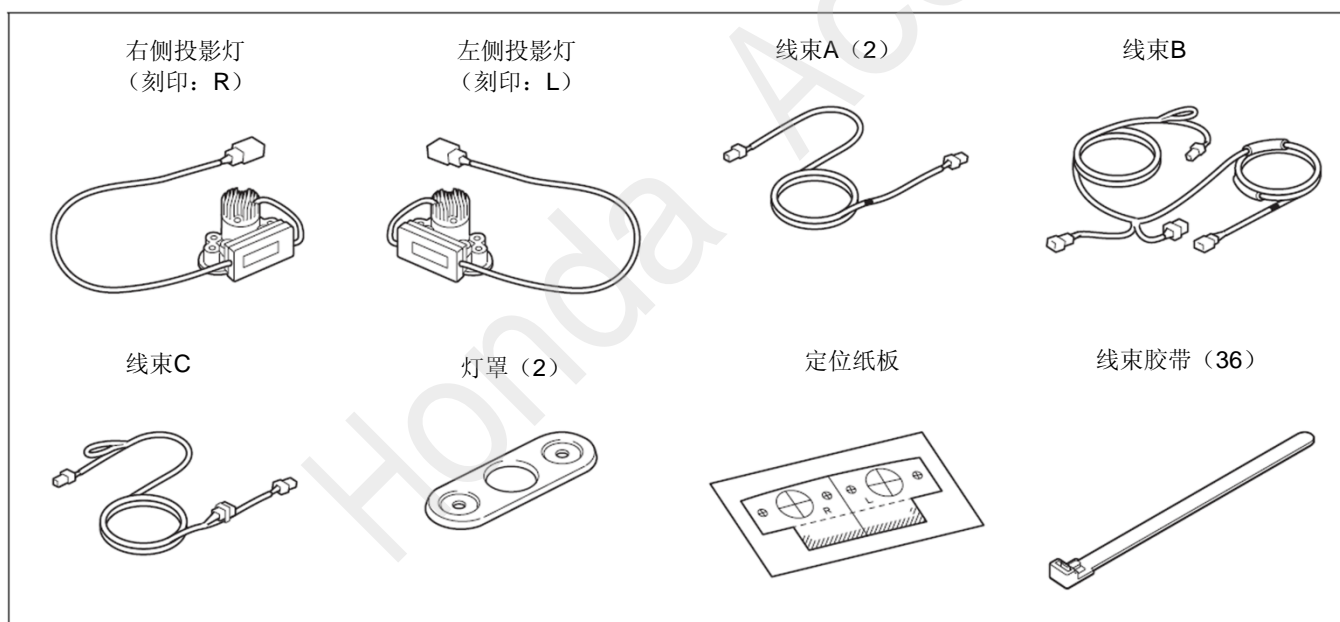
- 进行安装操作时必须请先断开车辆电池的负极端子。

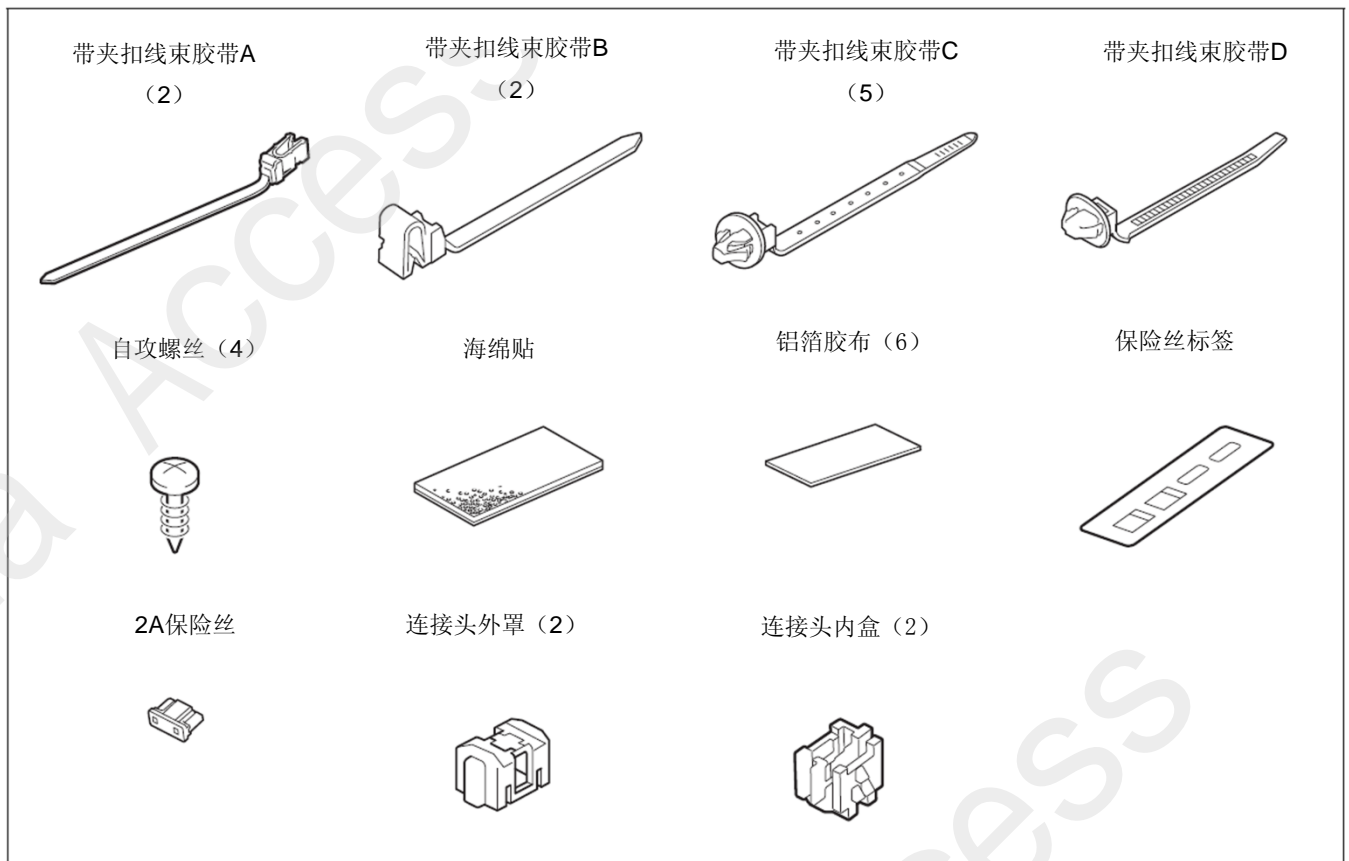
## 关于本用品的注意事项

- 螺栓、螺丝等必须使用本说明书的指定零件。否则，有可能导致故障发生。
- 安装以及粘贴操作请不要在太阳直射的地方，多尘的地方进行。
- 粘贴时必须保证粘贴面的温度在 15~40°C。
- 特别是低温时会导致双面胶带粘性降低，此时必须先加热粘贴面。
- 粘贴时用力压紧，但是要避免损坏用品以及车辆零件。
- 请不要拔出双面胶重新再贴。否则会造成破损，或双面胶和贴膜不能充分粘紧。
- 安装后 24 小时之内请不要让安装位置沾水。

## 组成配件

### 附属套件





## 必要工具/用具

- 十字螺丝刀
- 一字螺丝刀
- 剪刀
- 包封胶布
- 图钉
- 电钻
- 20mm 穿孔锯
- 锉刀
- 抹布
- 防护眼罩
- 脱脂洗洁剂
- 棘轮
- 铁丝
- 卡尺
- 钳子
- 扳手
- 胶布
- 钻头
- 镊子
- 夹扣拔取器
- 套筒
- 绝缘胶布

## 安装方法和顺序

### 脱脂洗洁剂的清洗方法

- 把脱脂洗洁剂涂抹在抹布上，把安装面上的油脂、垃圾、污垢全部擦拭干净。

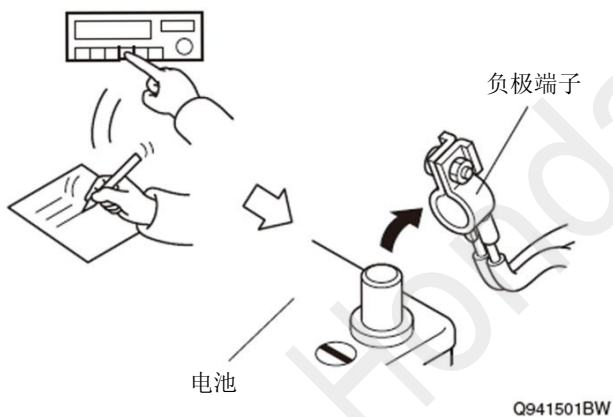
#### 建议

- 请不要把脱脂洗洁剂直接涂抹在安装面。
- 请充分干燥后才进行粘贴操作。



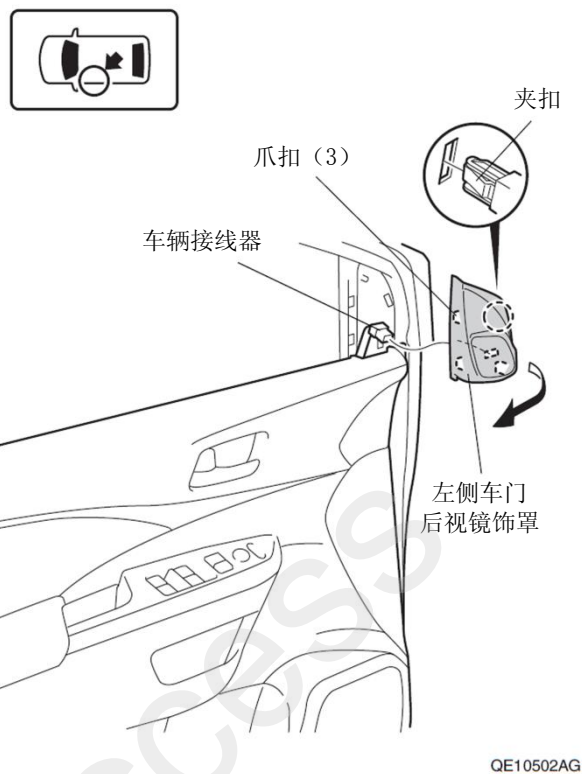
### 电池负极端子的拆卸

1. 记录车辆各电子单元的设置。
2. 拆开电池的负极端子。

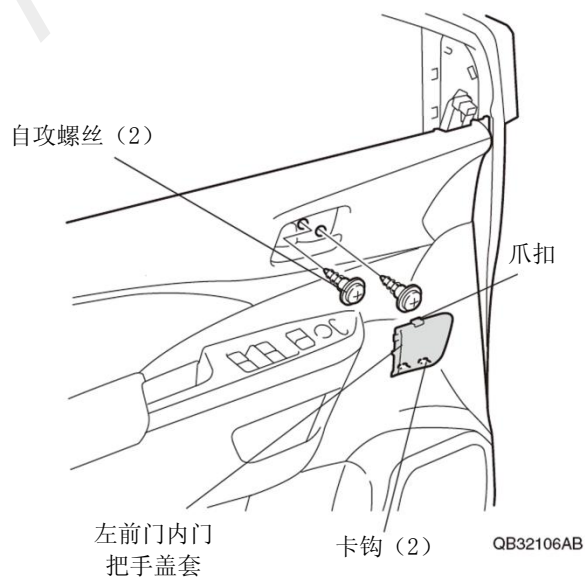


## 车辆零件的拆卸

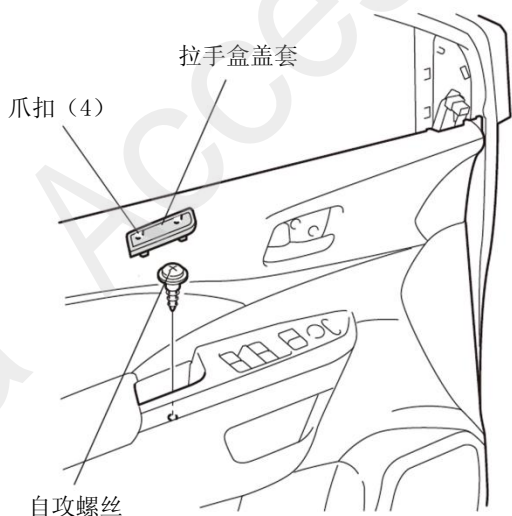
3. 拆出左侧车门后视镜饰罩。



4. 拆出左前门内门把手盖套。
5. 拆出自攻螺丝。



6. 拆出拉手盒。
7. 拆出自攻螺丝。

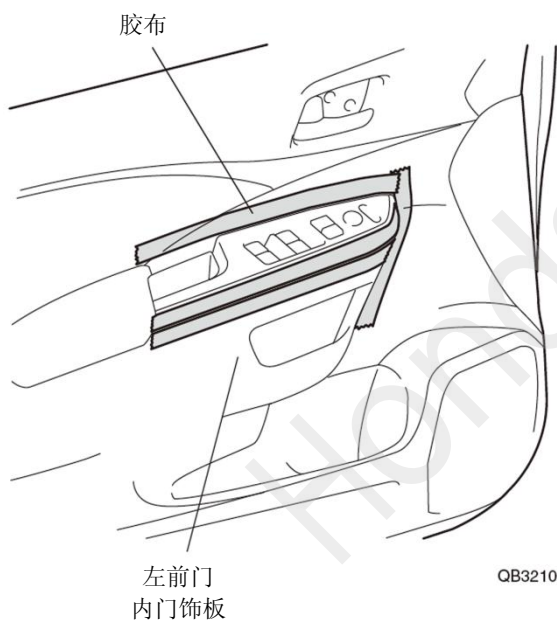


QB32107AB

8. 粘贴胶布，保护车身。

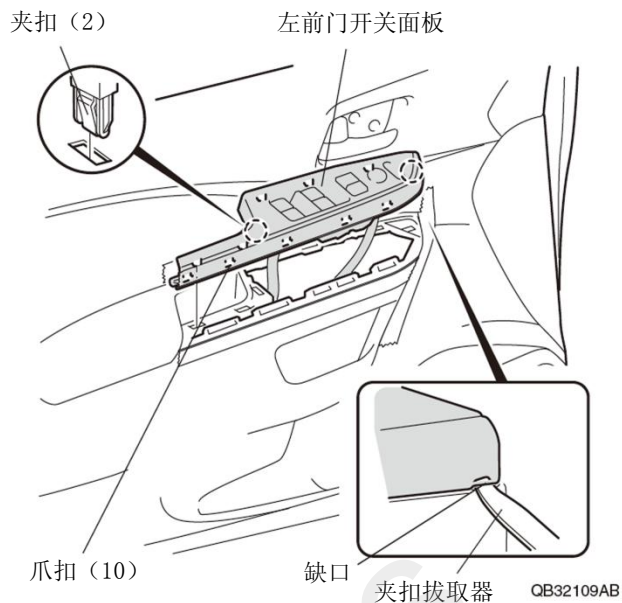
**建议**

- 复原操作完成后才能撕掉胶布。



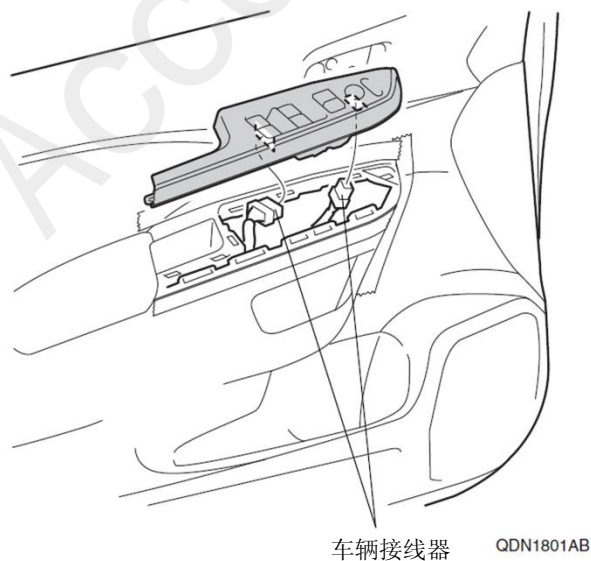
QB32108AB

9. 拉出左前门开关面板。



QB32109AB

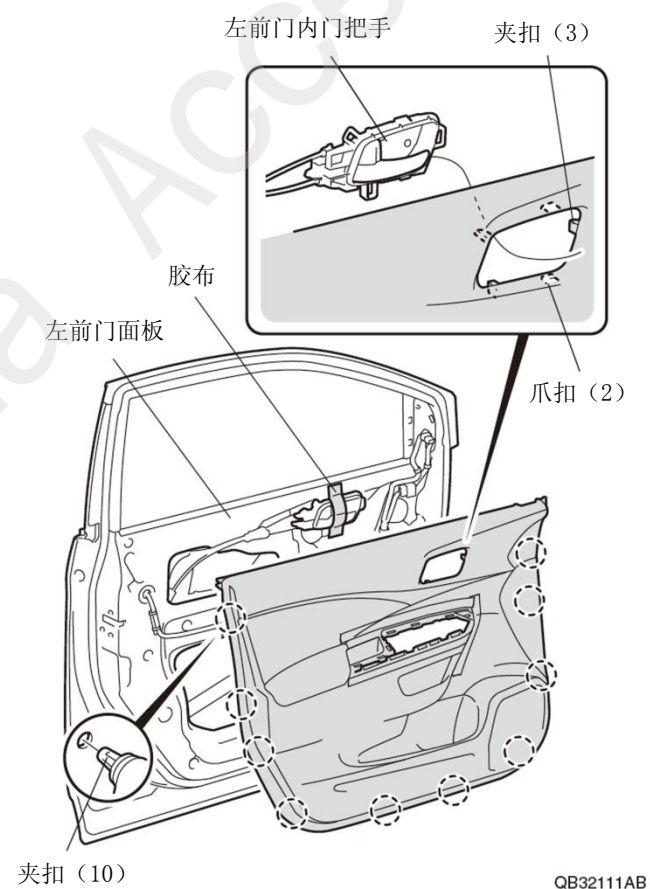
10. 拆出左前门开关面板。



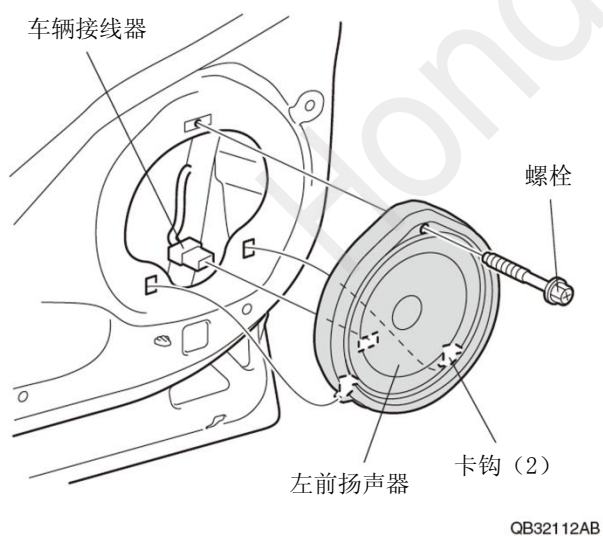
QDN1801AB



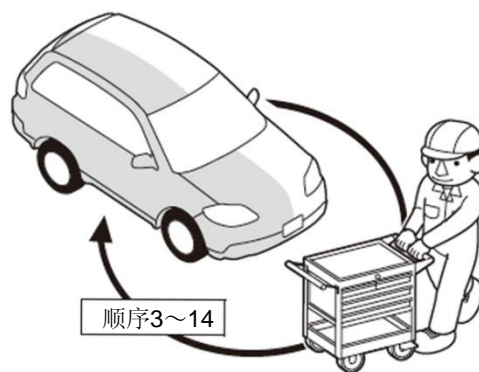
11. 拆出左前门内饰板。
12. 拆出左前门内门把手。
13. 固定左前门内门把手。



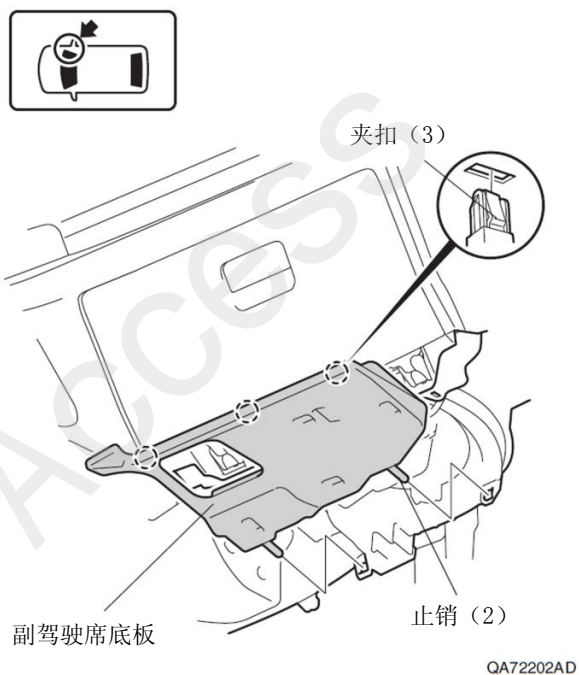
14. 拆出左前扬声器。



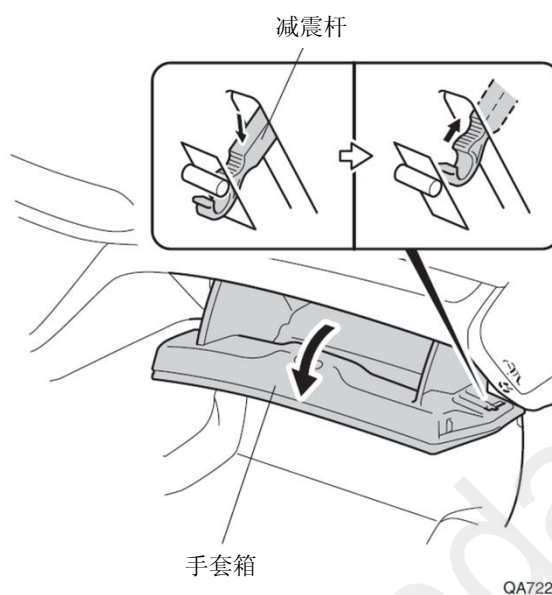
15. 另一侧也进行相同操作。



16. 拆出副驾驶席底板。

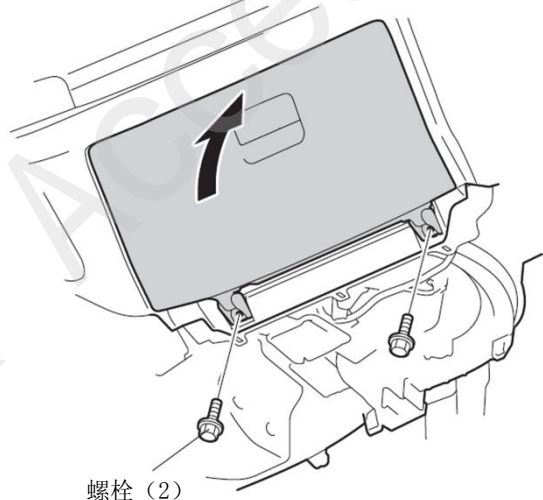


17. 拆出减震杆。



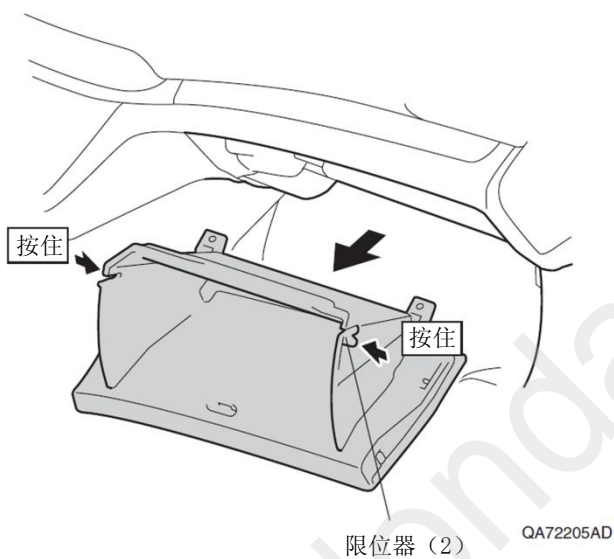
18. 关闭手套箱。

19. 拆出螺栓。



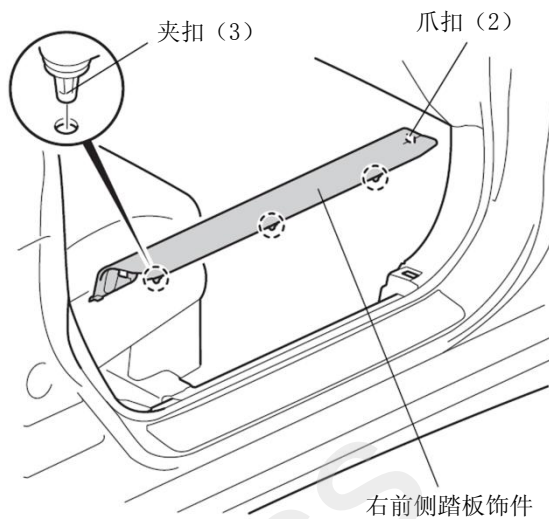
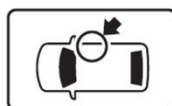
QA72204AD

20. 拆出手套箱。



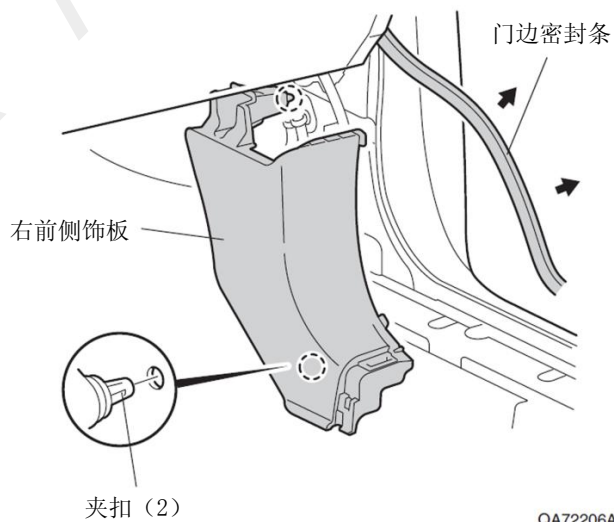
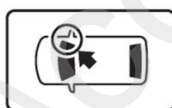
QA72205AD

21. 拆出右前侧踏板饰件。



QD71514AB

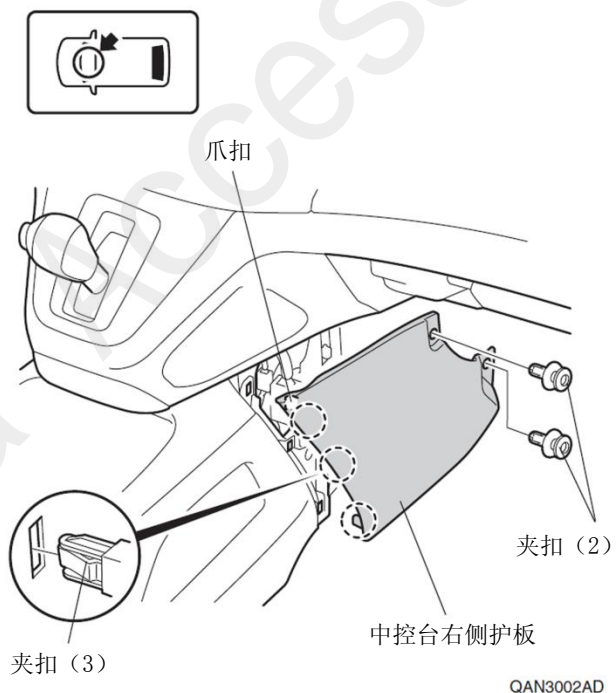
22. 拆出右前侧饰板。



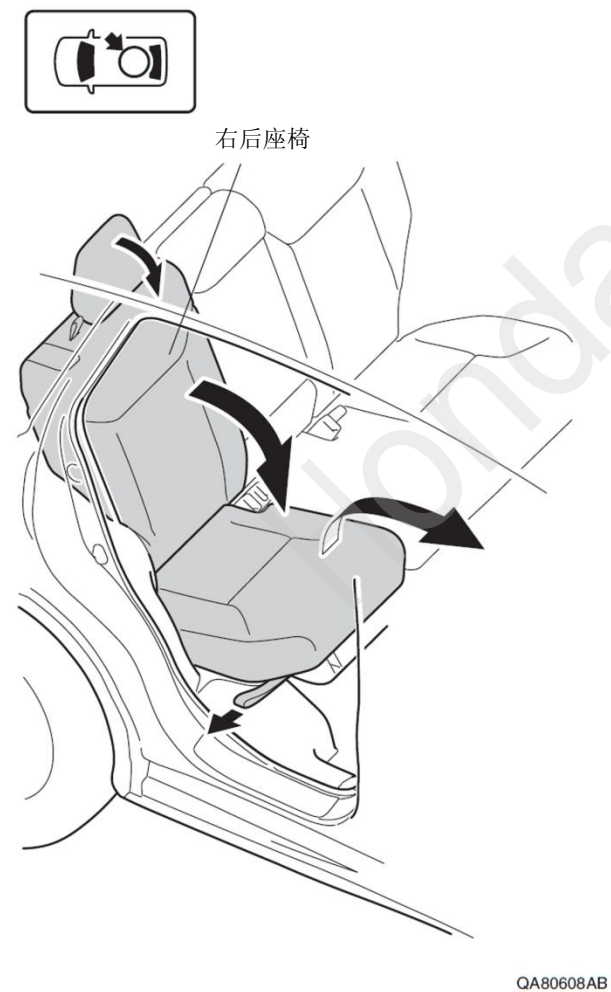
QA72206AD



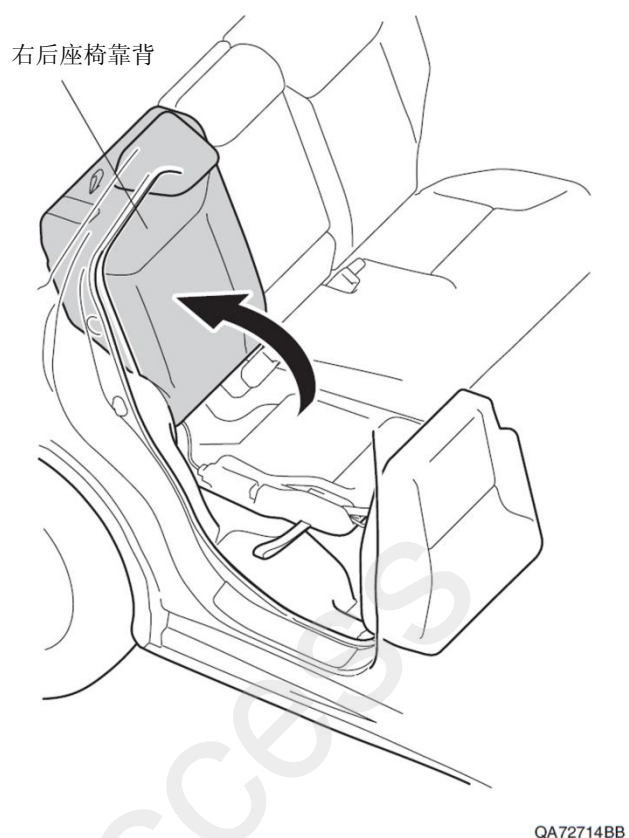
23. 拆出中控台右侧护板。



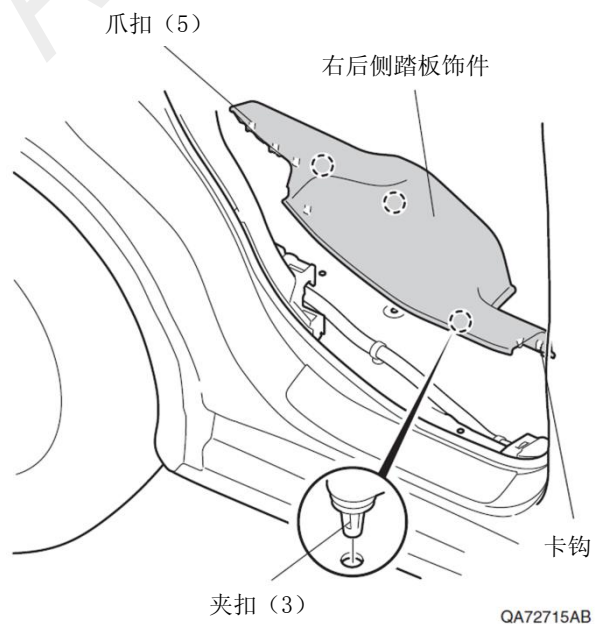
24. 放倒右后座椅。



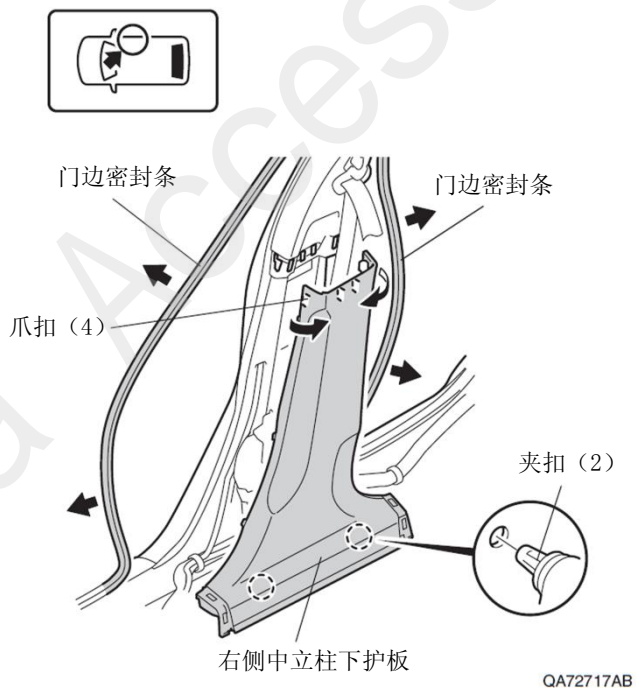
25. 拉起右后座椅靠背。



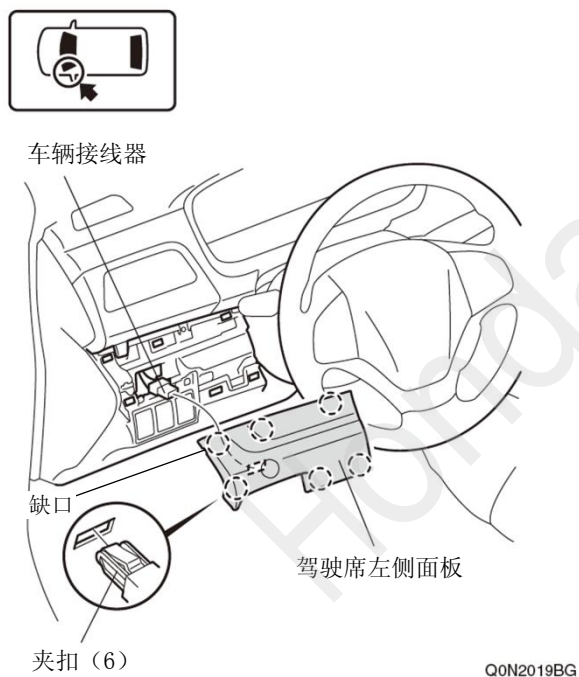
26. 拆出右后侧踏板饰件。



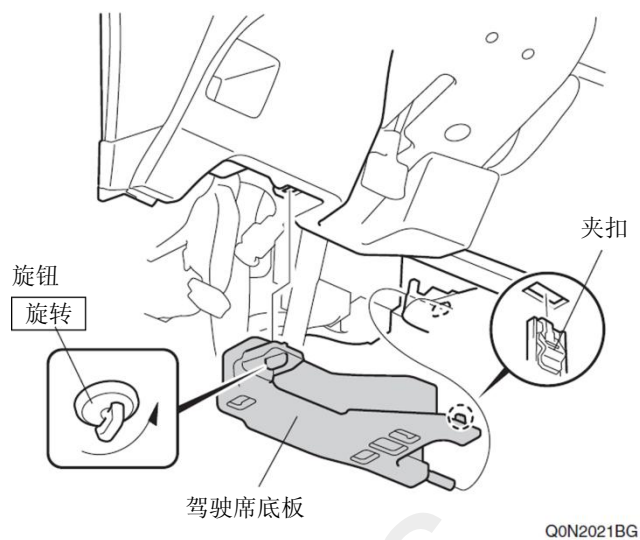
27. 拆出右侧中立柱下护板。



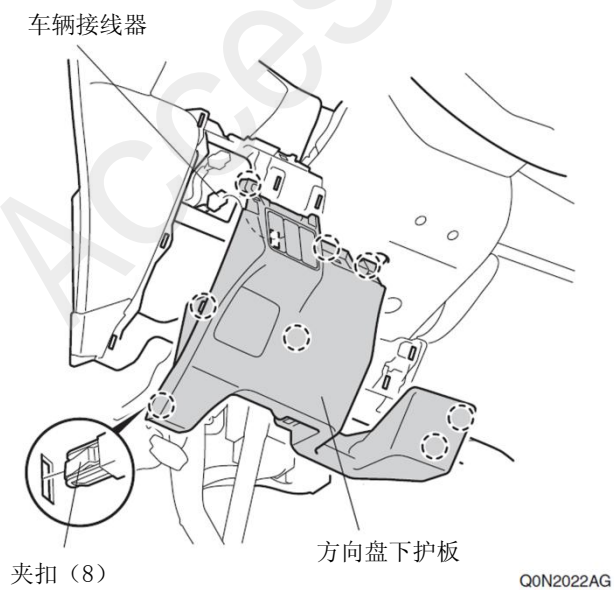
28. 拆出驾驶席左侧面板。



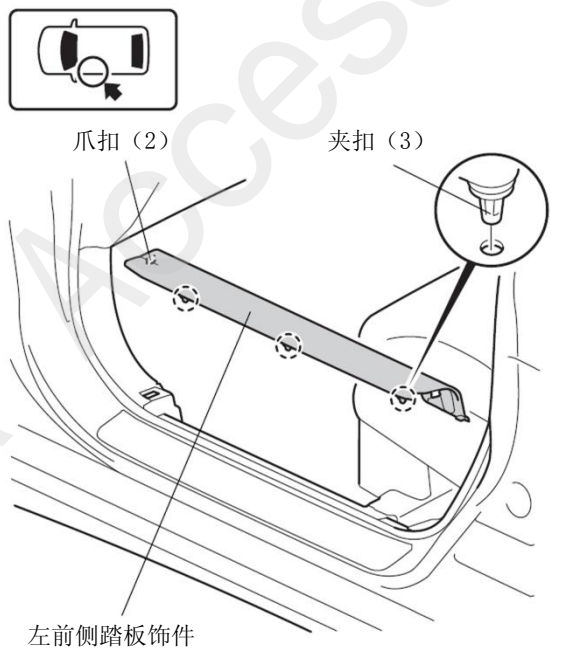
29. 拆出驾驶席底板。



30. 拆出驾驶席方向盘下护板。

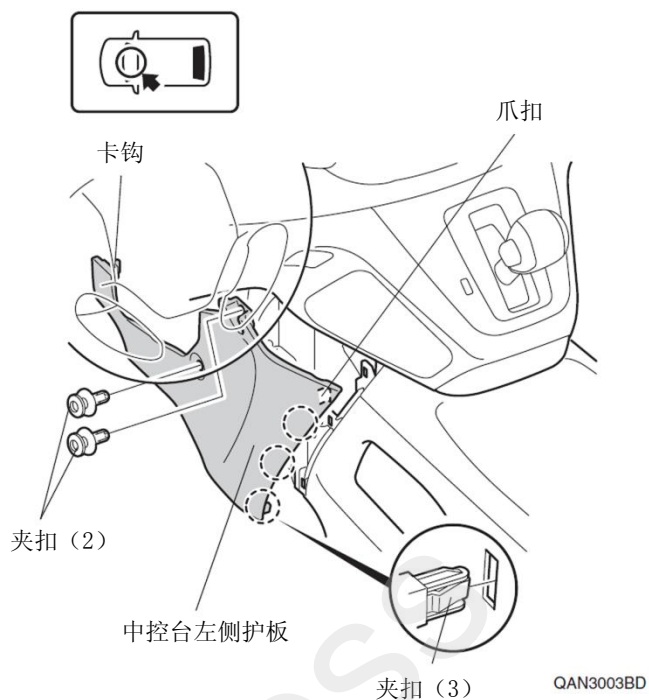


31. 拆出左前侧踏板饰件。



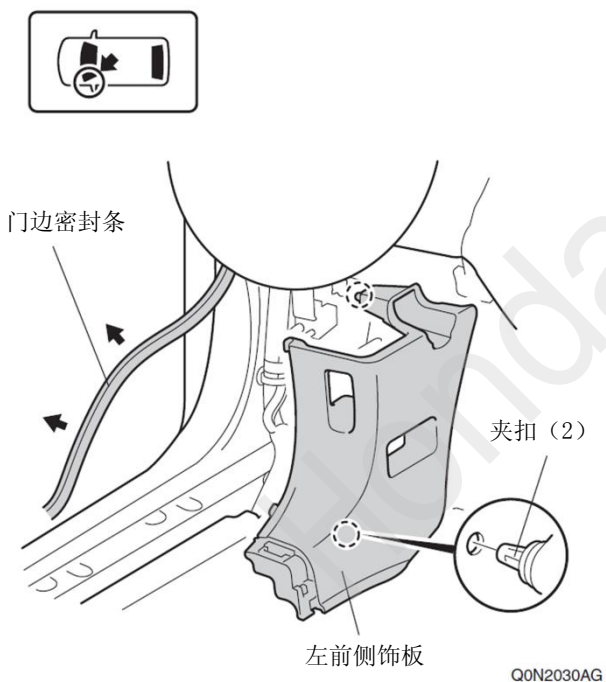
QD71513AB

33. 拆出中控台左侧护板。



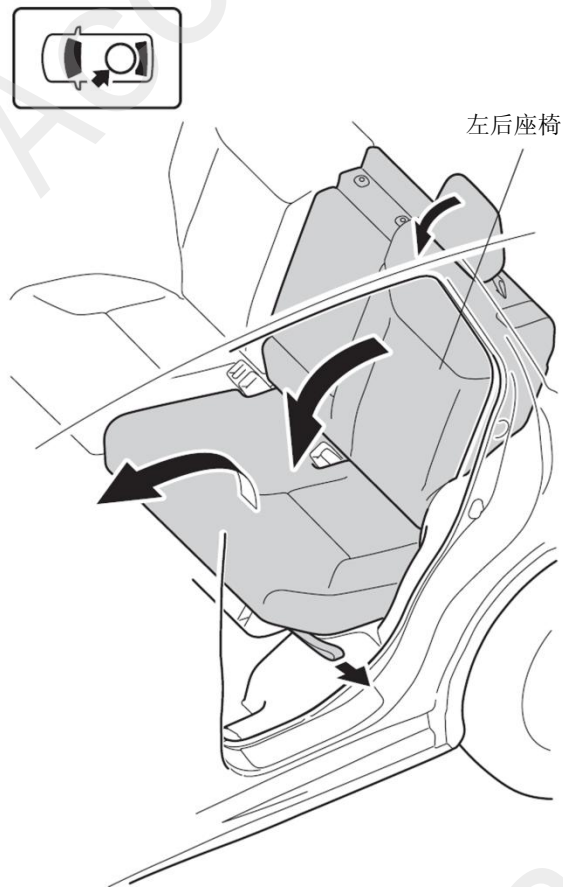
QAN3003BD

32. 拆出左前侧饰板。



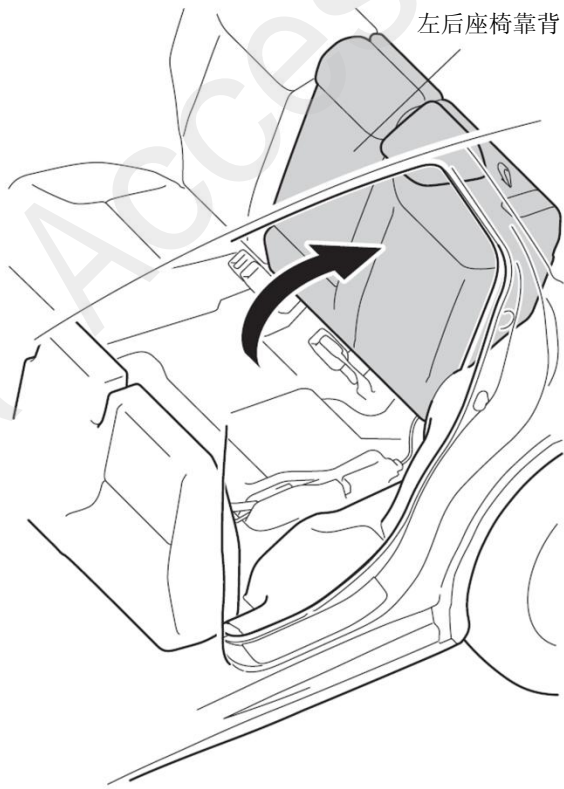
Q0N2030AG

34. 放倒左后座椅。



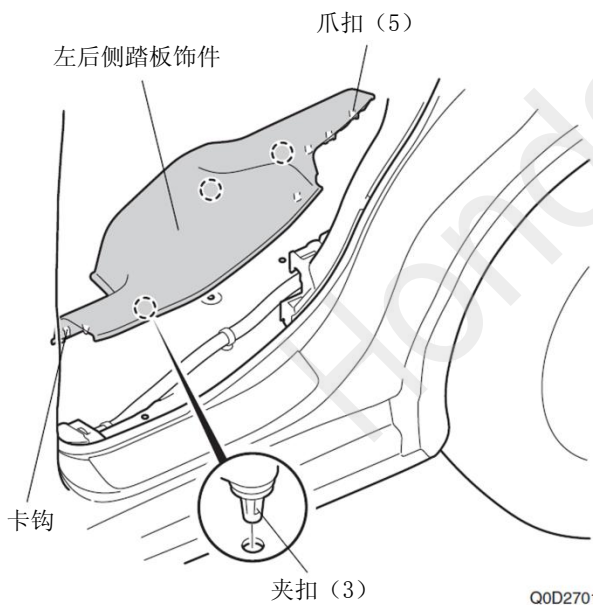
QA80607AB

35. 拉起左后座椅靠背。



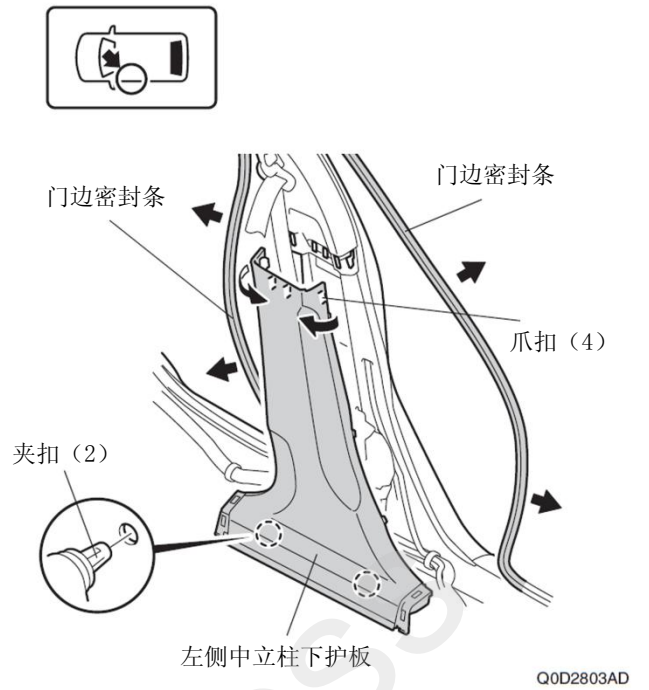
QA51901AE

36. 拆出左后侧踏板饰件。



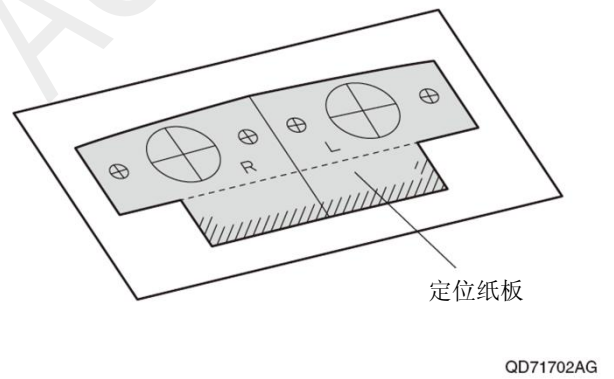
Q0D2701AE

37. 拆出左侧中立柱下护板。



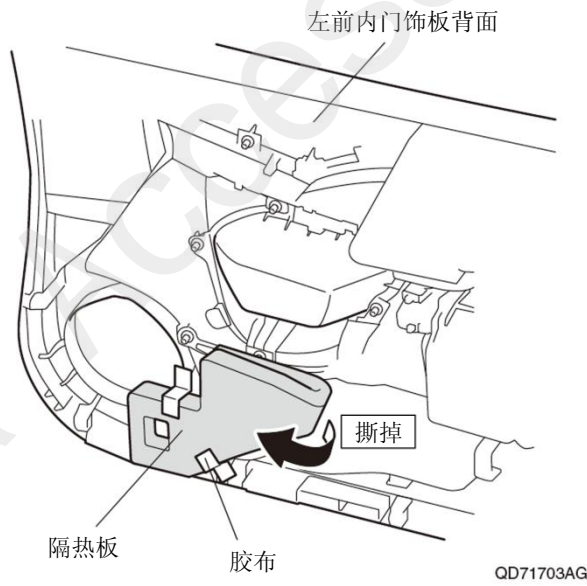
### 投影灯的安装

38. 剪开定位纸板。

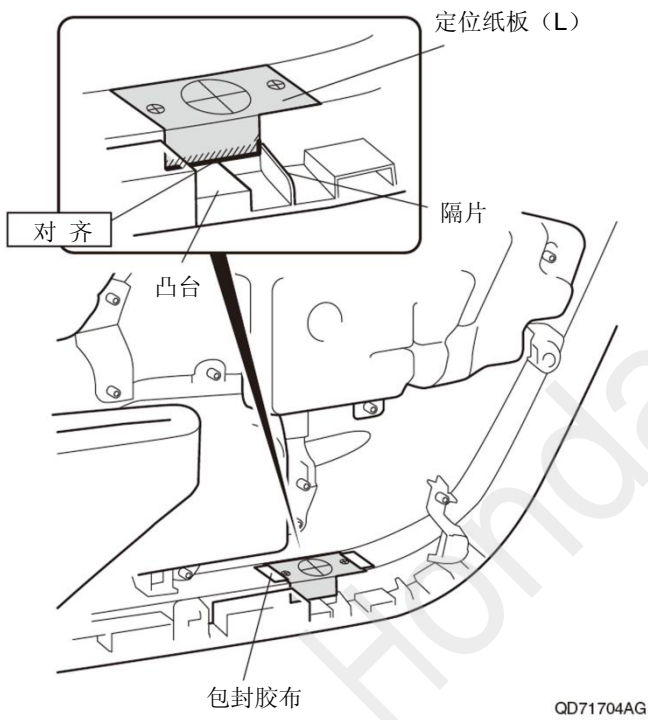




39. 固定隔热板。

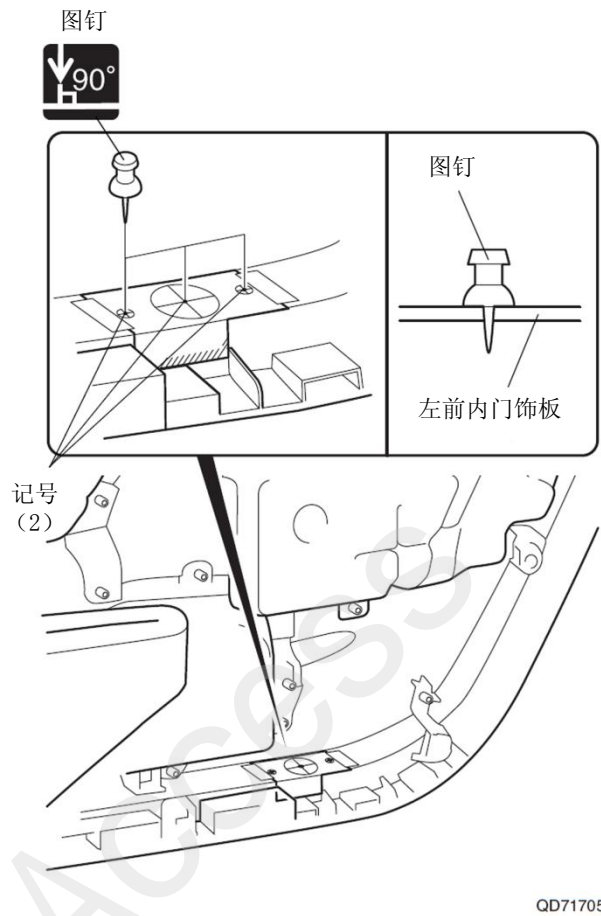


40. 粘贴定位纸板 (L)。



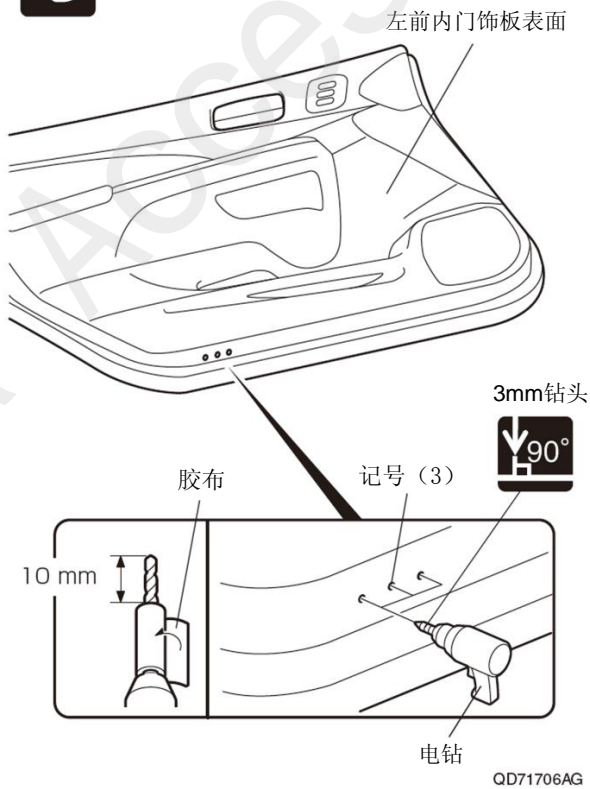
41. 在左前门内门饰板做记号。

42. 取下定位纸板 (L)。





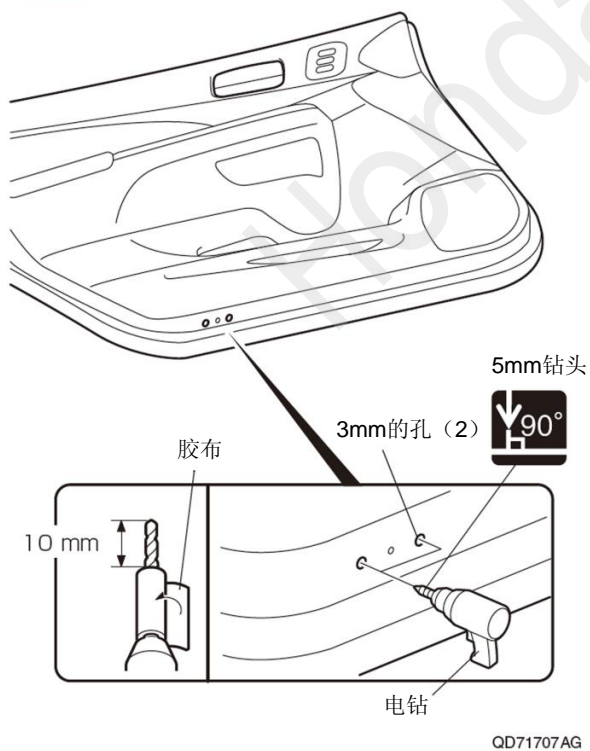
43. 在左前门内门饰板钻开孔。



44. 在左前门内门饰板钻开孔。

**建议**

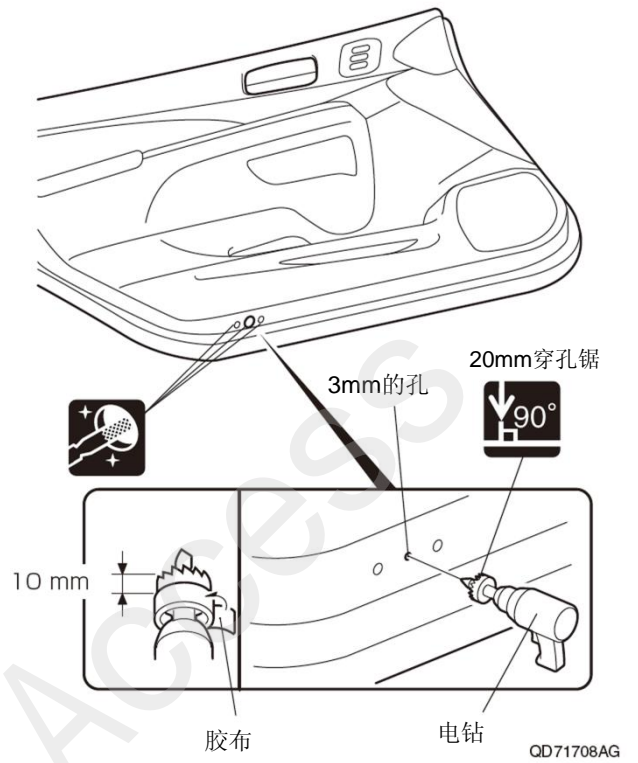
- 注意钻孔的位置。



45. 在左前门内门饰板钻开孔。

**建议**

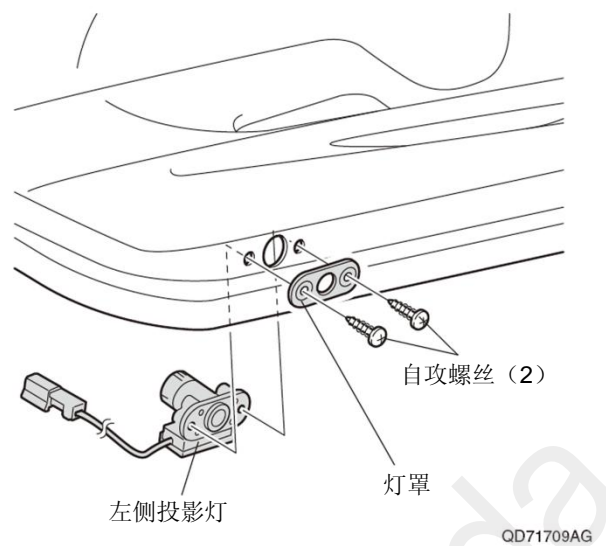
- 注意钻孔的位置。



46. 安装左侧投影灯。

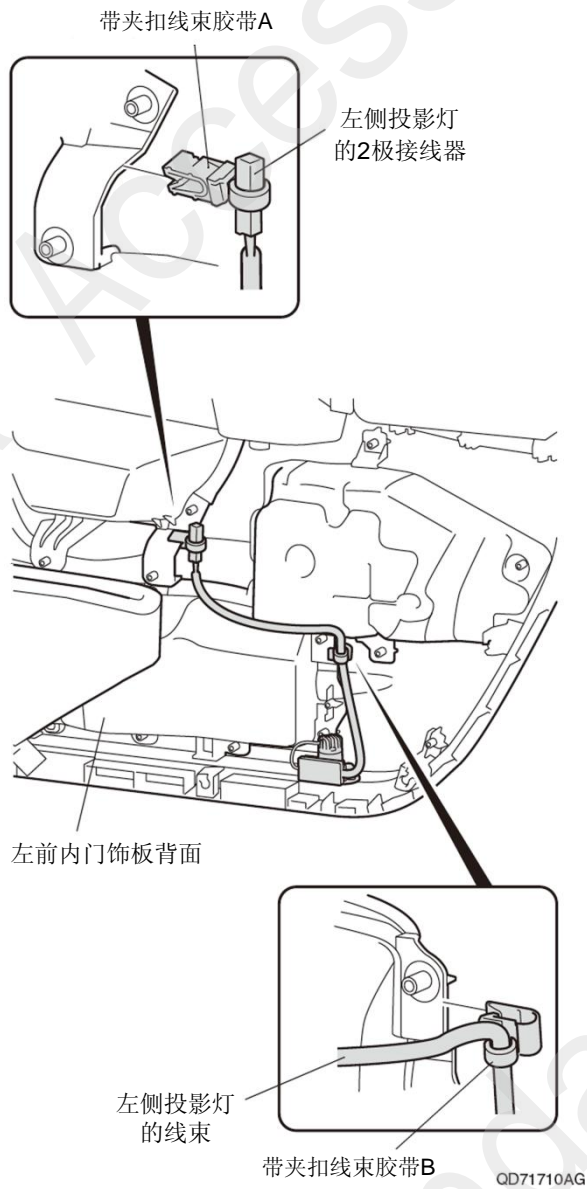
**建议**

- 安装时必须确认刻印。

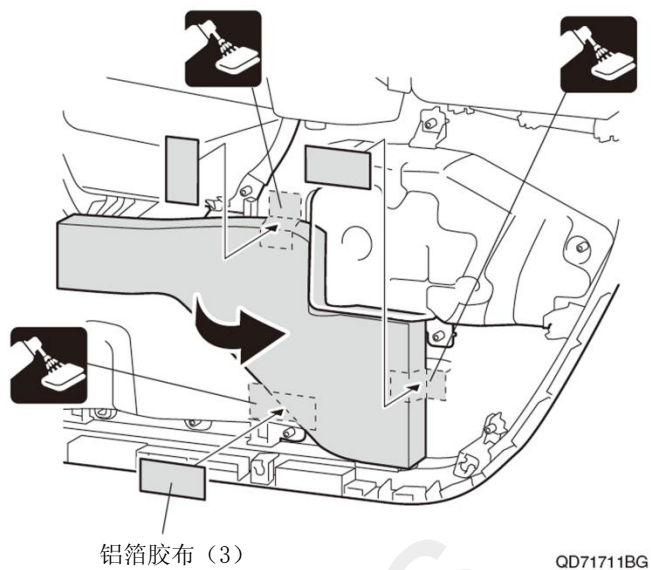


QD71709AG

47. 固定左侧投影灯的线束。



48. 固定隔热板。

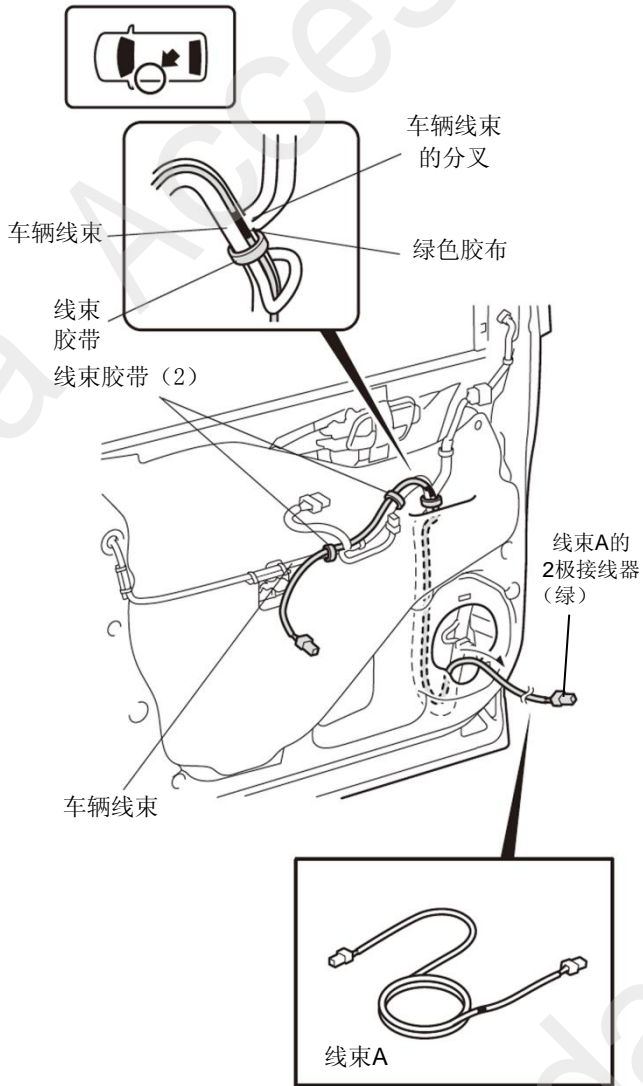


49. 另一侧使用定位纸板 (R) 进行相同操作。



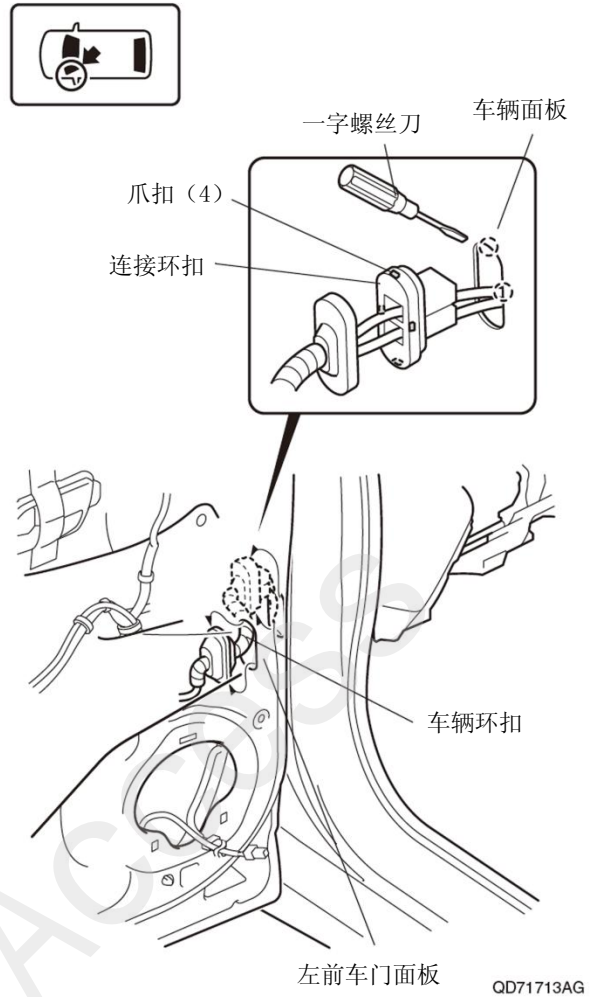
## 线束 A 的拉线

### 50. 固定线束 A。



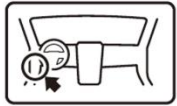
QD71712AG

### 51. 拆出车辆环扣。

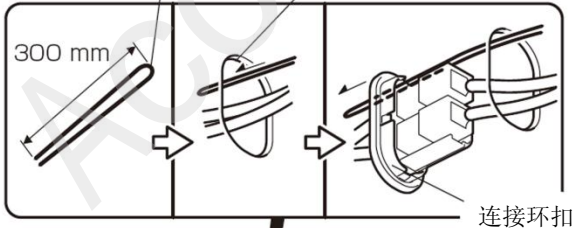


QD71713AG

52. 把铁丝穿出。

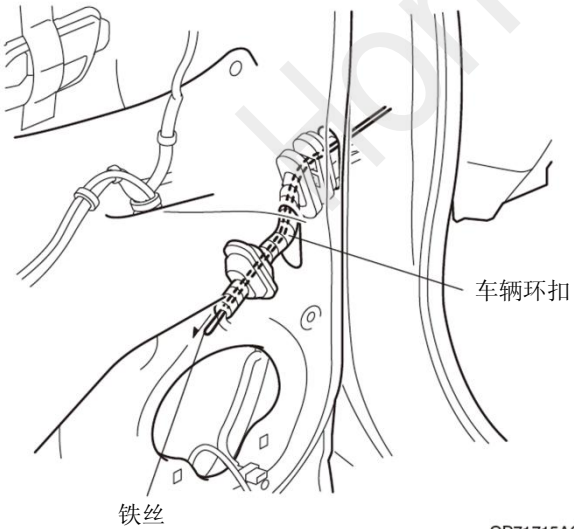


铁丝 车辆面板的孔



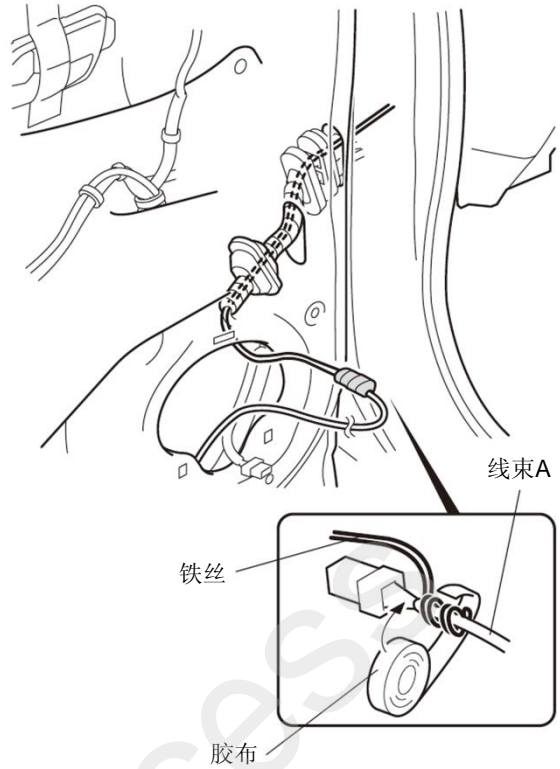
QD71714AG

53. 把铁丝穿出。



QD71715AG

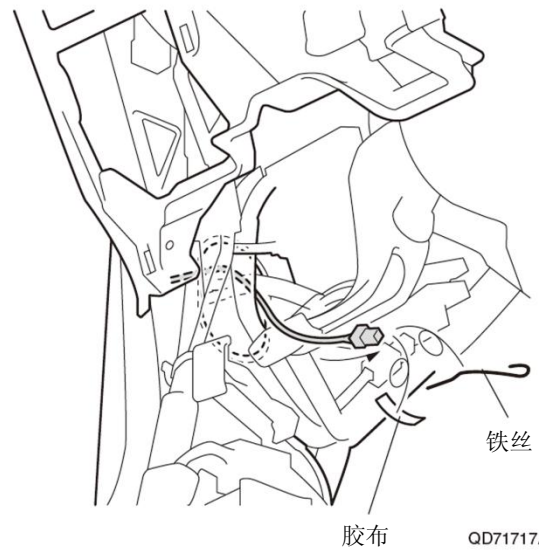
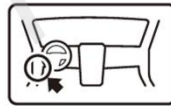
54. 绑好铁丝。



QD71716AG

55. 进行线束 A 的拉线。

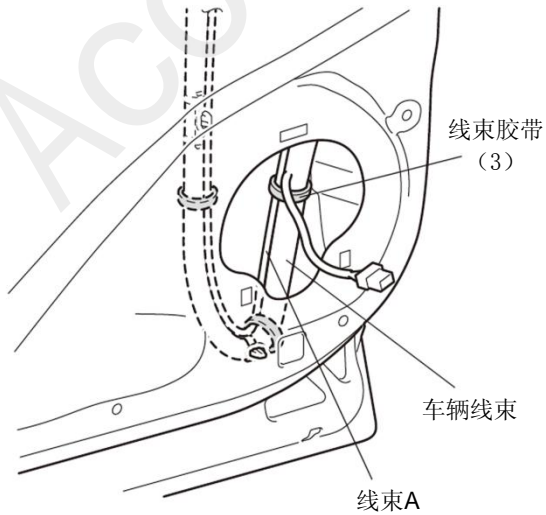
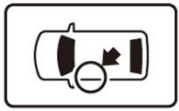
56. 拆出铁丝。



QD71717AG



57. 固定线束 A。



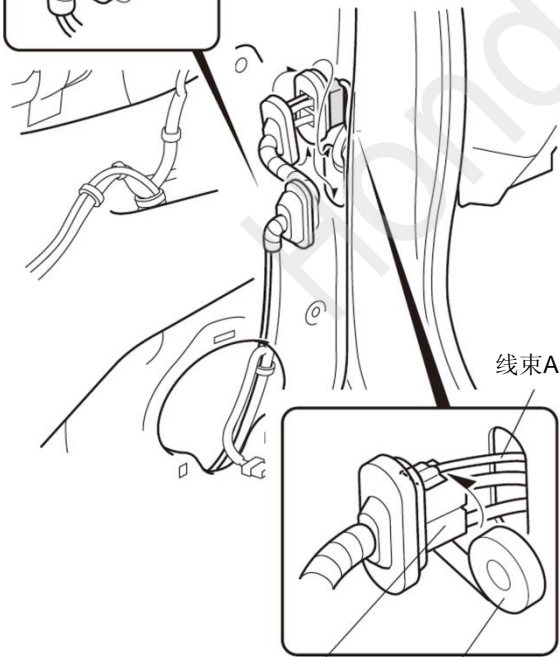
QD71718AG

58. 把车辆环扣（车门侧）装回原来位置。

59. 固定线束 A。

60. 把车辆环扣（车身侧）装回原来位置。

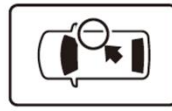
车辆环扣



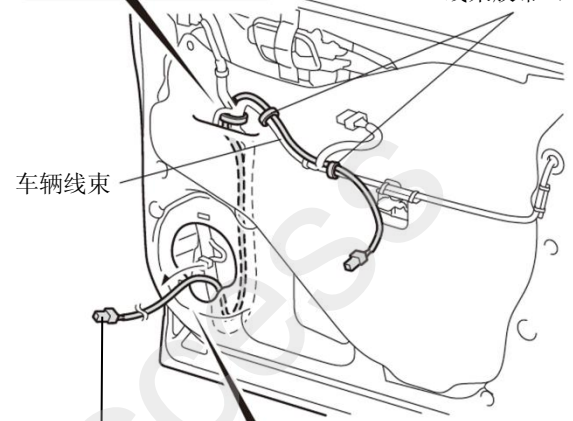
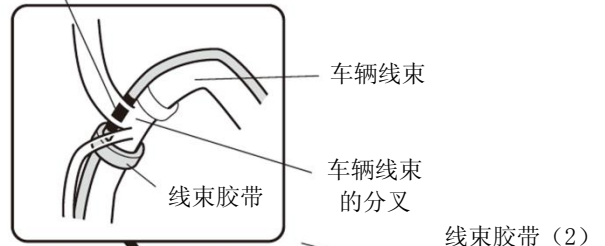
车辆接线器 绝缘胶布

QD71719AG

61. 固定线束 A。



绿色胶布



线束A的  
2极接线器  
(绿)

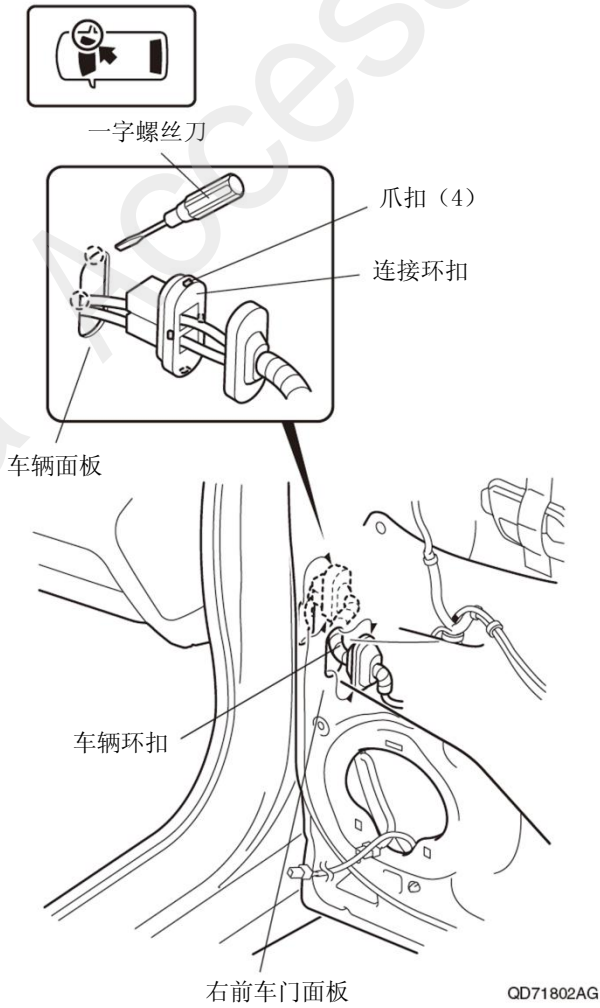


线束A

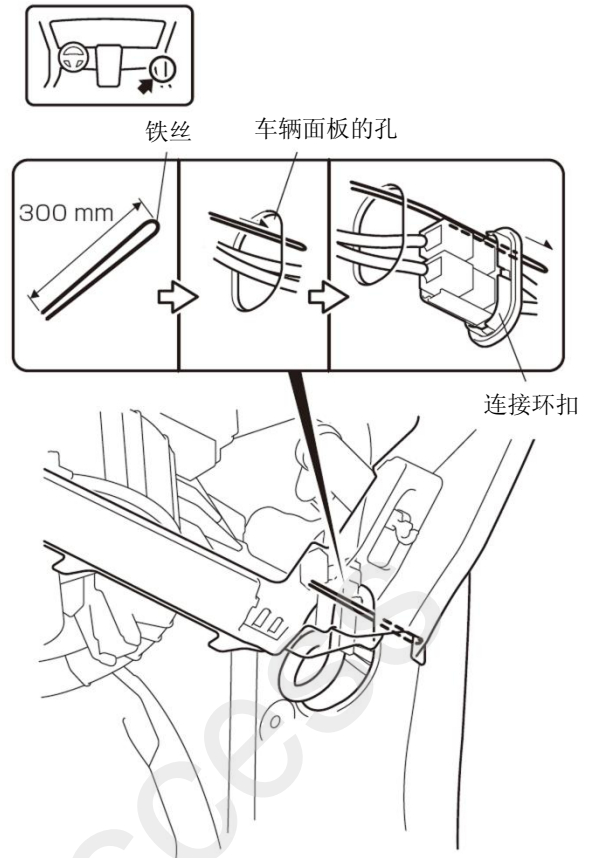
QD71801AG



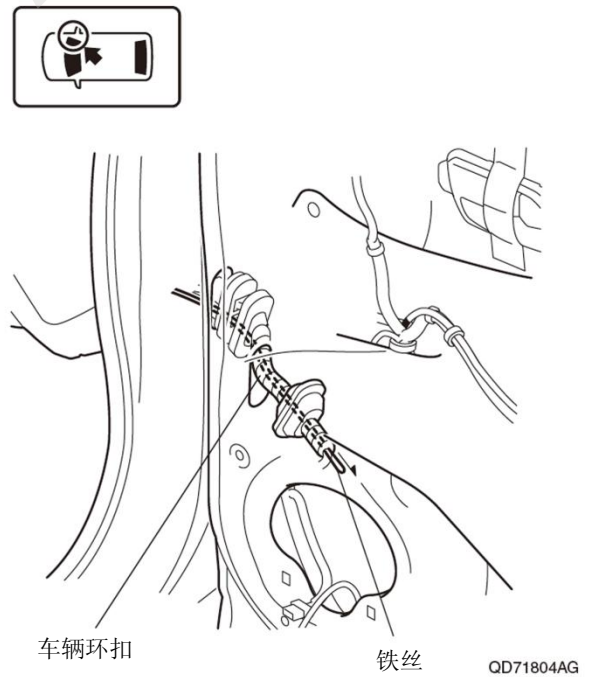
62. 拆出车辆环扣。



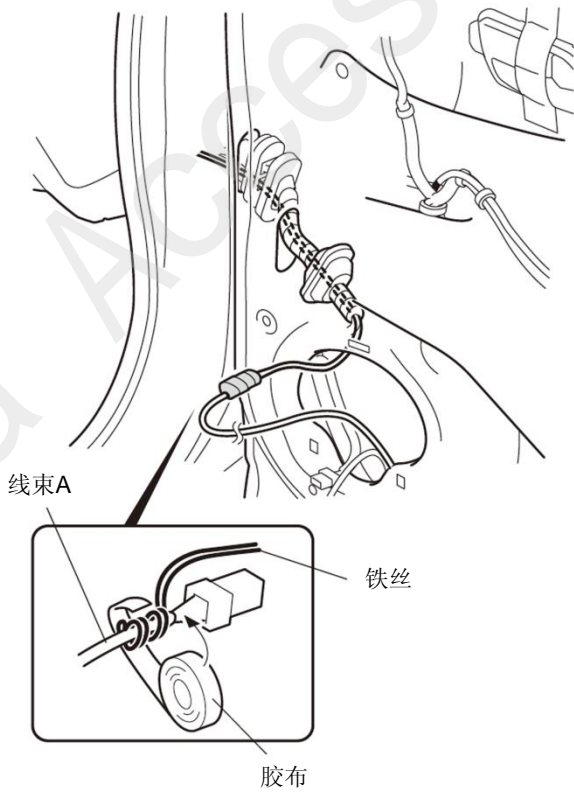
63. 穿出铁丝。



64. 穿出铁丝。



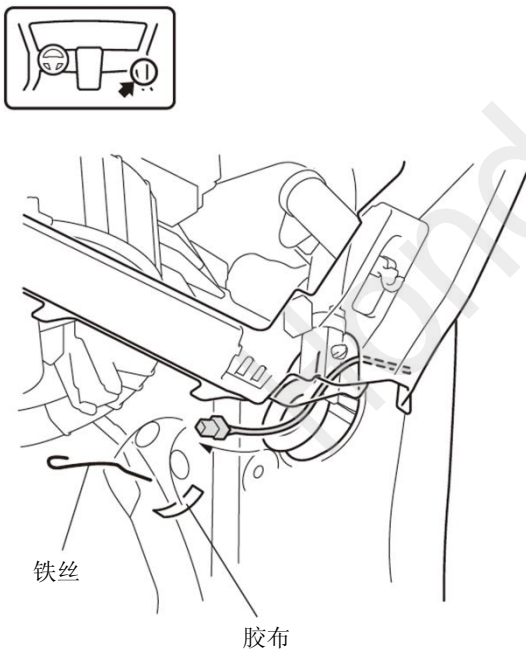
65. 绑好铁丝。



QD71805AG

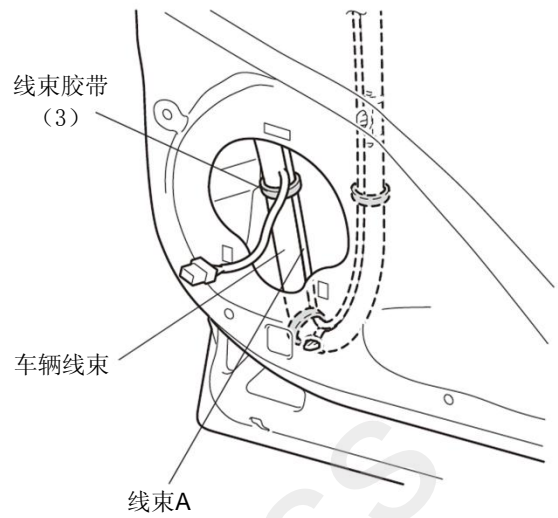
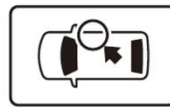
66. 进行线束 A 的拉线。

67. 拆出铁丝。



QD71806AG

68. 固定线束 A 。

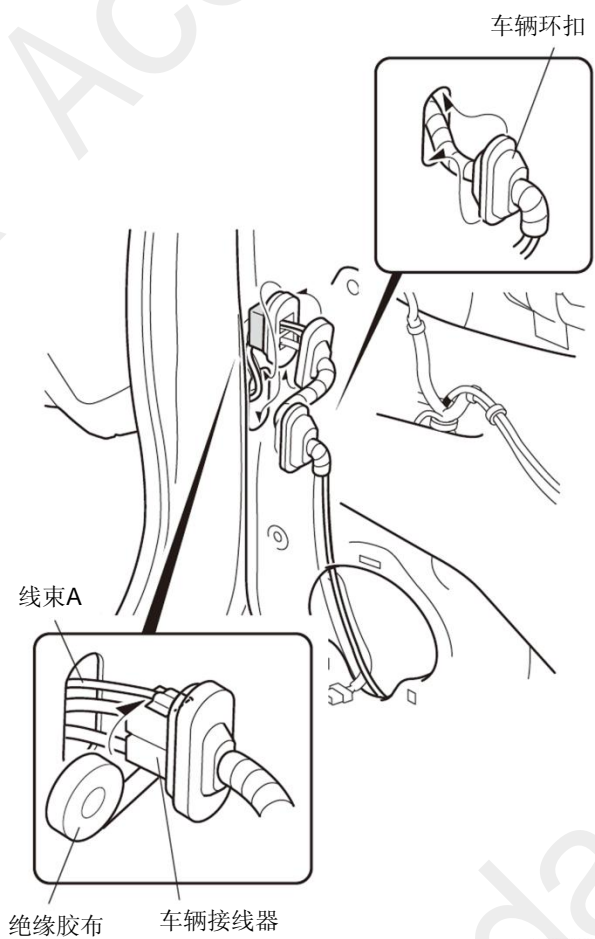


QD71807AG

69. 把车辆环扣（车门侧）装回原来位置。

70. 固定线束 A 。

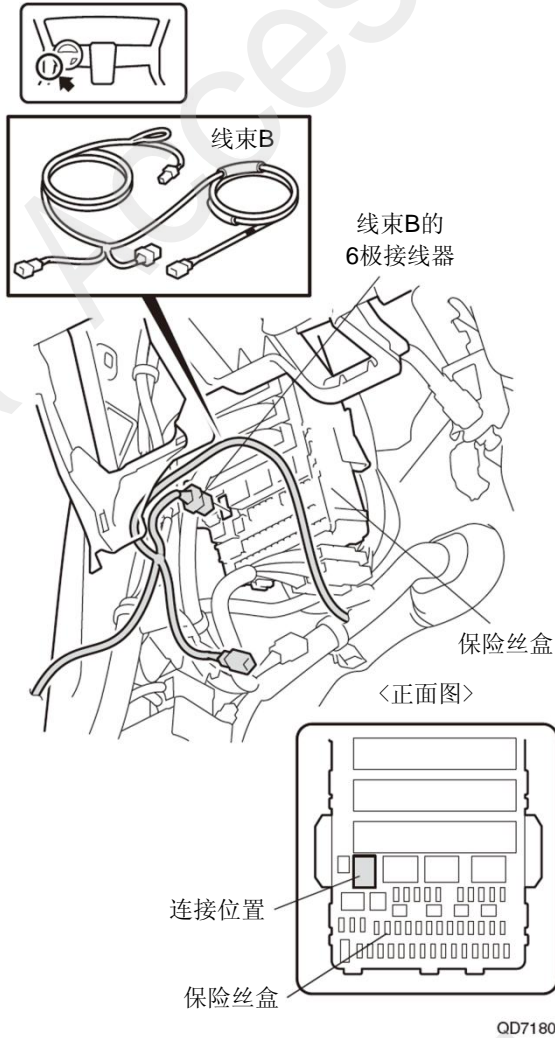
71. 把车辆环扣（车身侧）装回原来位置。



QD71808AG

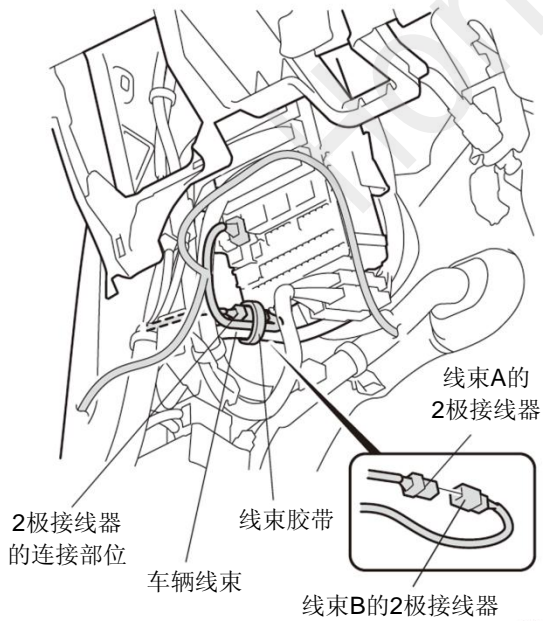
## 线束 B 的拉线

72. 连接线束 B 的接线器。

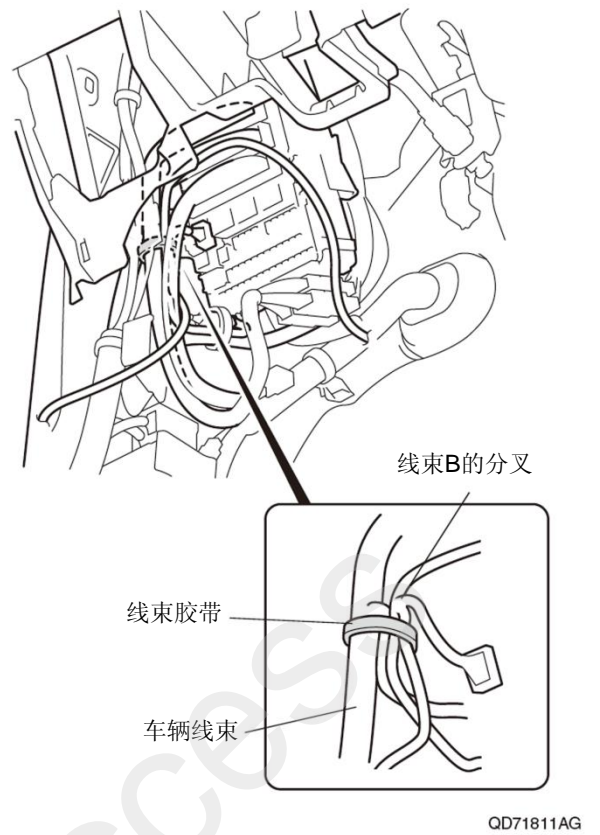


73. 连接线束 A 的接线器。

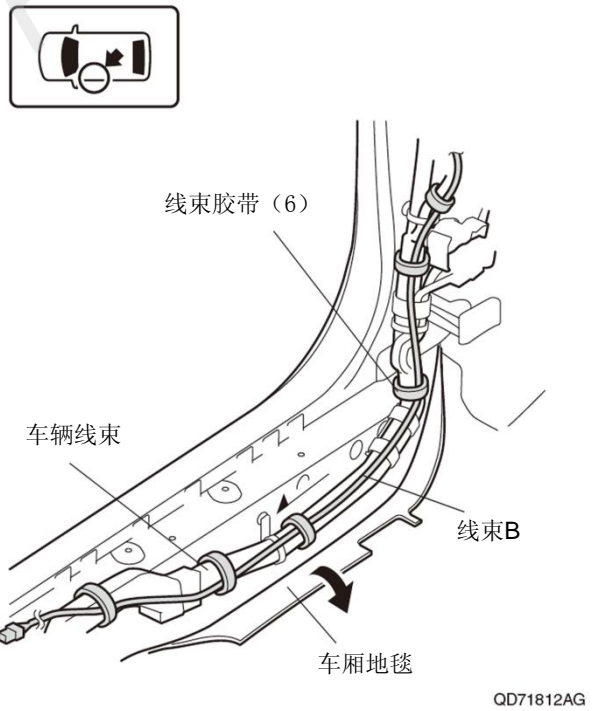
74. 固定接线器的连接部位。



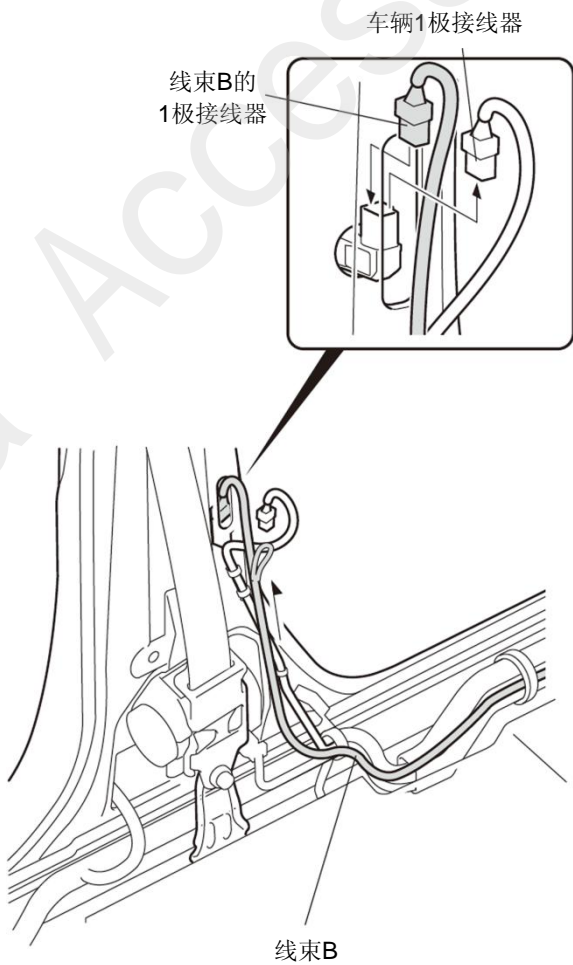
75. 固定线束 B 。



76. 固定线束 B 。

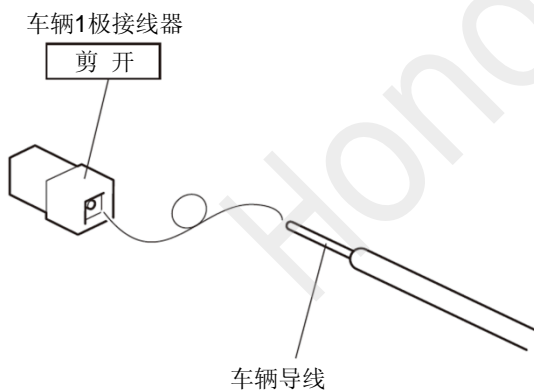


77. 连接线束 B 的接线器。



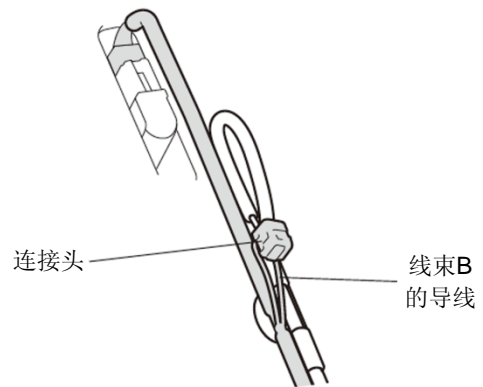
QD71813AG

78. 剪开车辆接线器。



QD71814AG

79. 连接车辆导线。



连接头的安装方法

1 车辆导线 连接头内盒	2	3 用品导线
4 连接头外罩 锁紧 (第1层)	5	锁紧 (第2层)

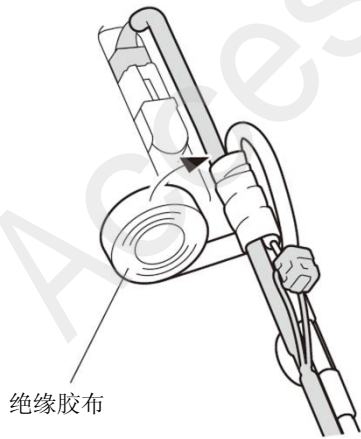
连接错误时的处置方法  
不要把已经安装好的连接头拆开。

1 一定要锁紧至第2层 约 40 mm 车辆导线	2 绝缘胶布 绝缘处理
3 使用新的连接头把用品导线与正确的导线连接。	

QD71815BG

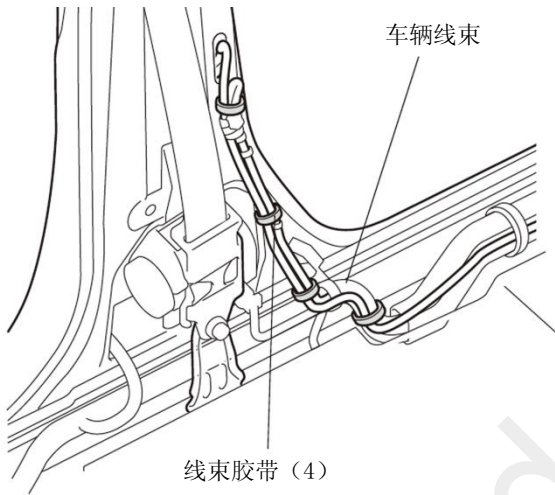


80. 固定线束 B 的导线。



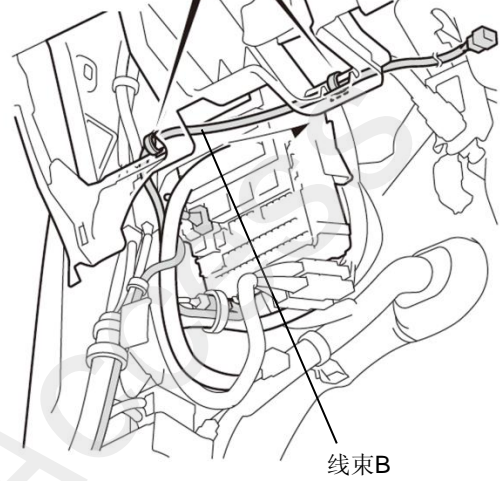
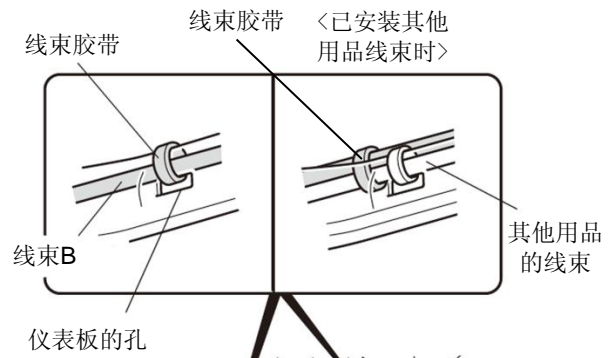
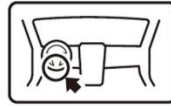
QD71816BG

81. 固定线束 B。



QD71817AG

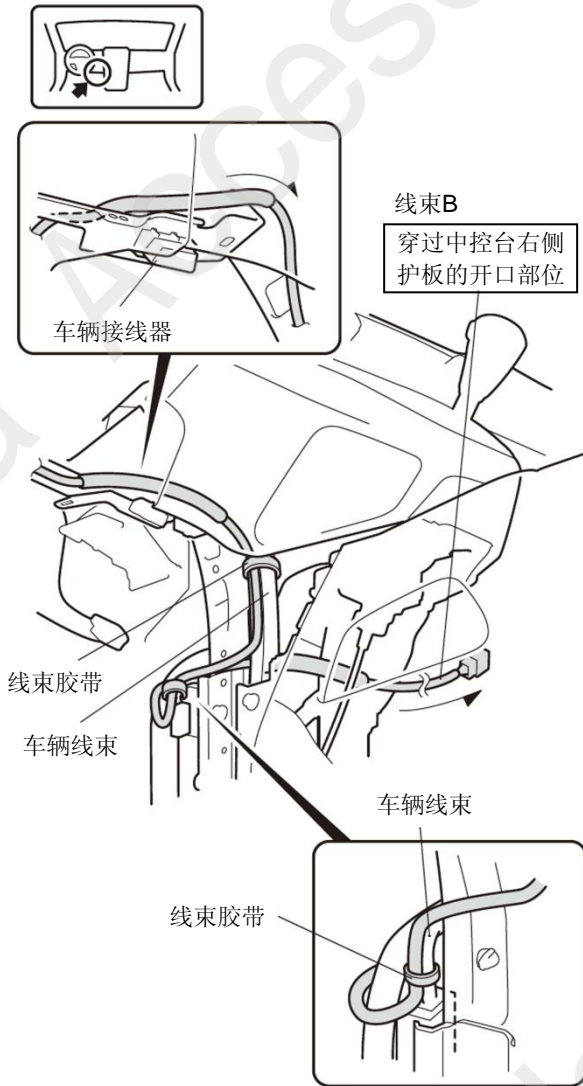
82. 固定线束 B。



QD71818AG

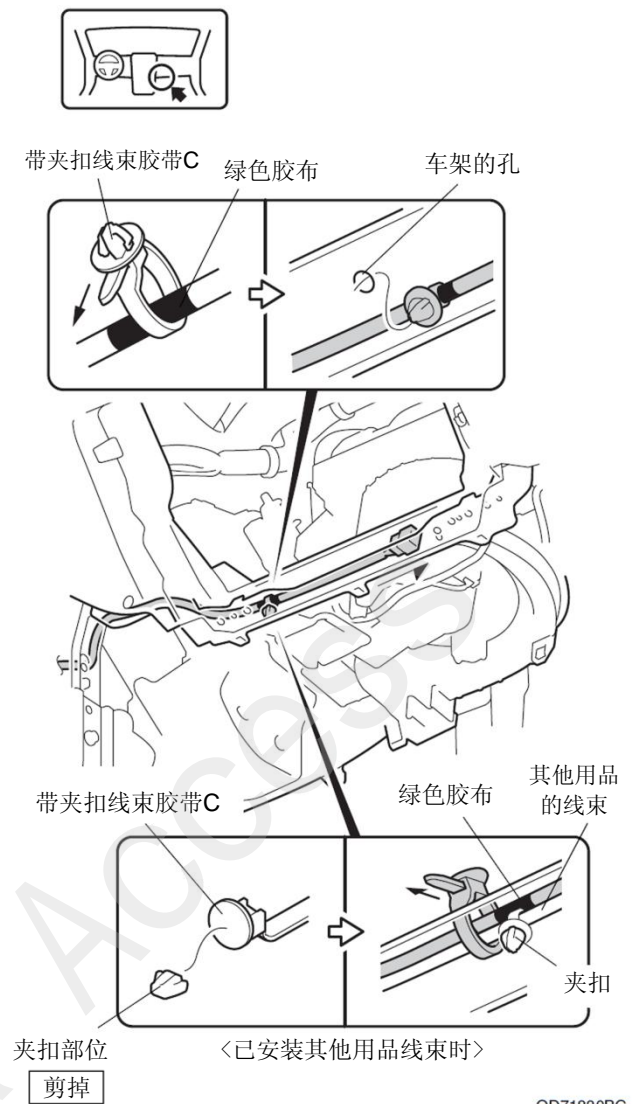


83. 固定线束 B。



QD71819AG

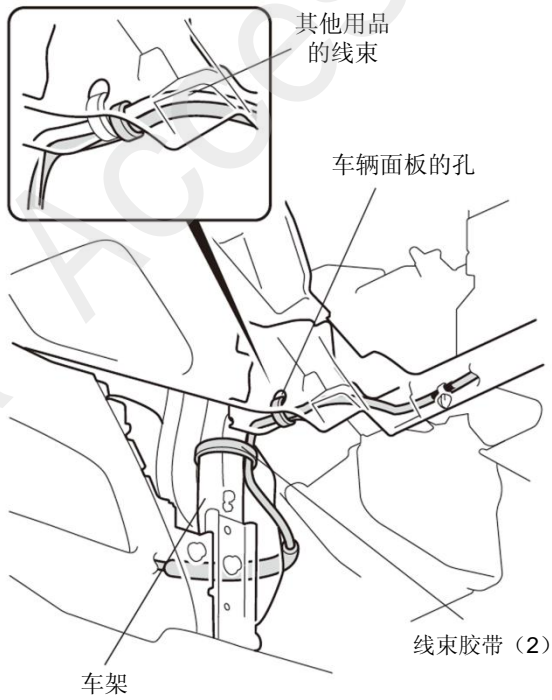
84. 固定线束 B。



QD71820BG

85. 固定线束 B。

〈已安装其他用品线束时〉

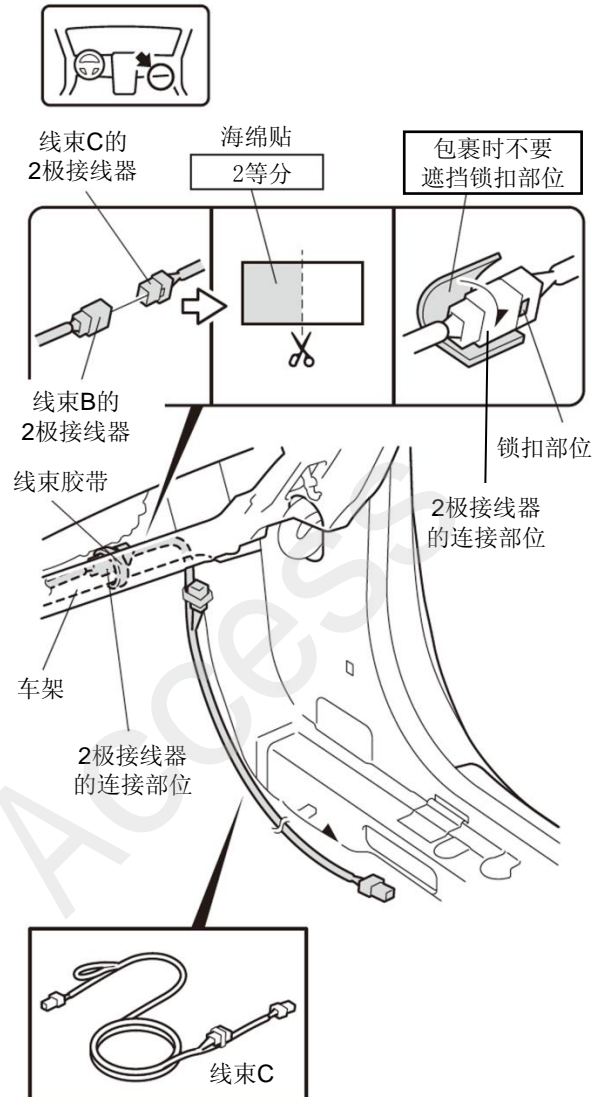


QD71821BG

线束 C 的拉线

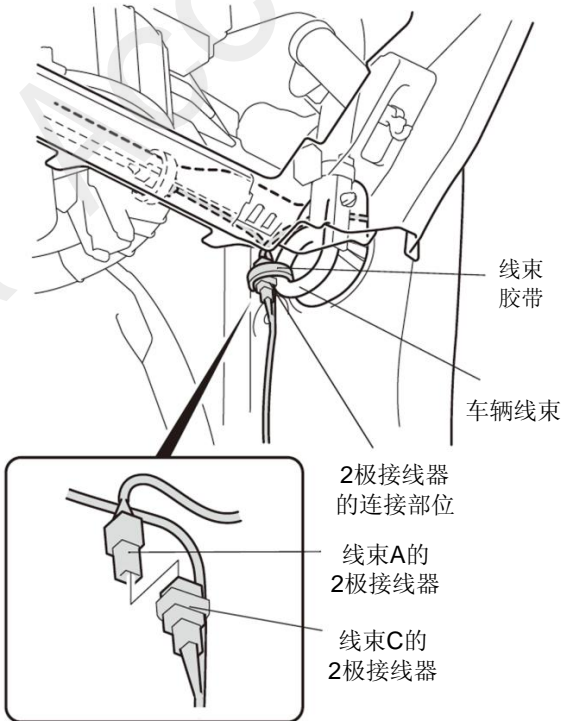
86. 连接线束 C 的接线器。

87. 固定接线器的连接部位。



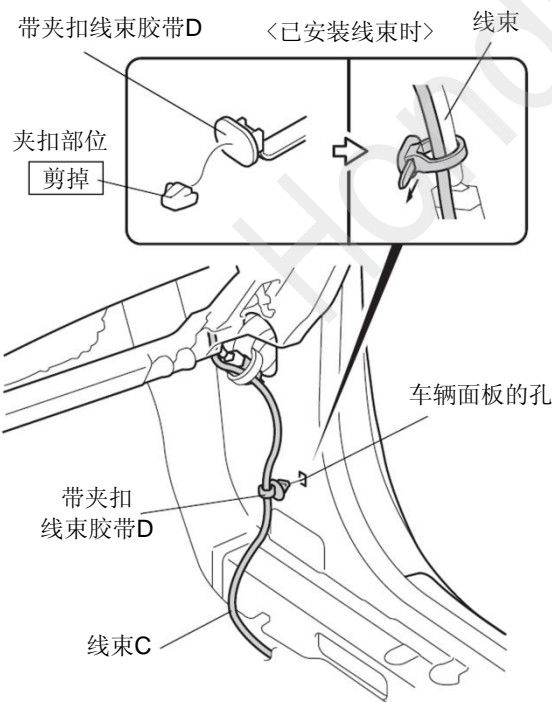
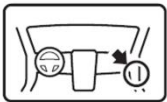
QD71822AG

88. 连接线束 A 的接线器。  
 89. 固定接线器的连接部位。



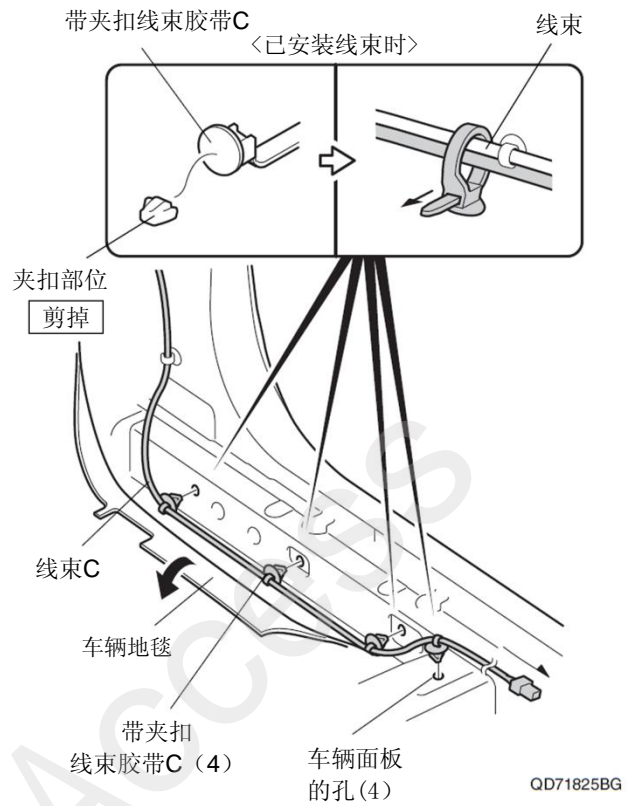
QD71823AG

90. 固定线束 C 。



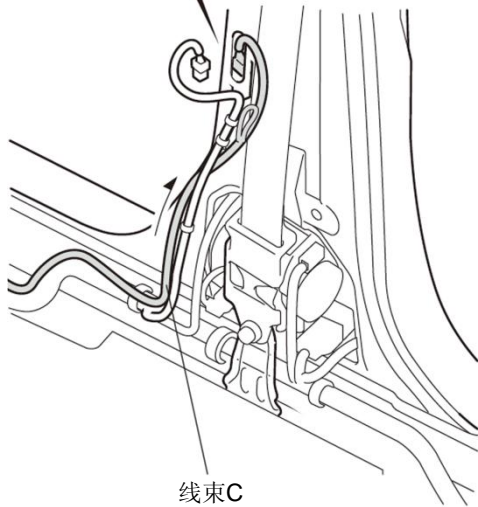
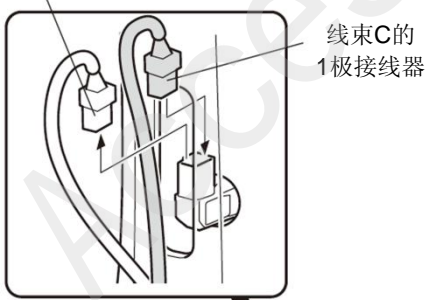
QD71824BG

91. 固定线束 C 。



92. 连接线束 C 的接线器。

车辆1极接线器

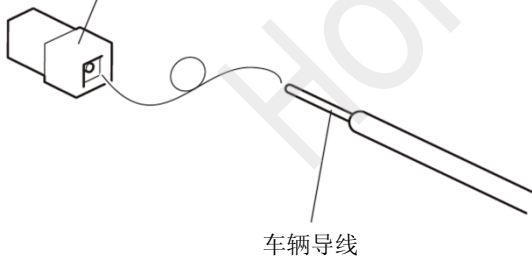


QD71826AG

93. 剪开车辆接线器。

车辆1极接线器

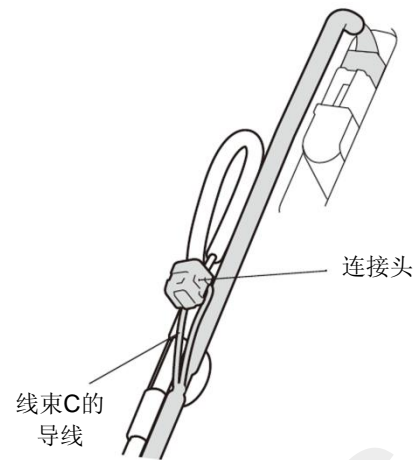
剪开



QD71814AG

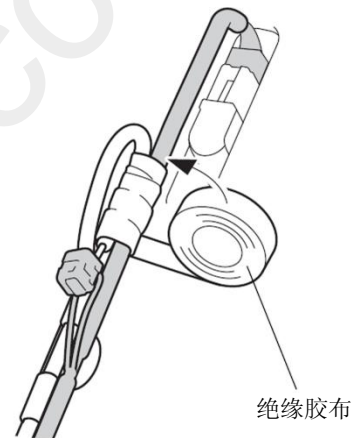
94. 连接车辆导线。

(连接头的连接方法请参照顺序 79)



QD71827BG

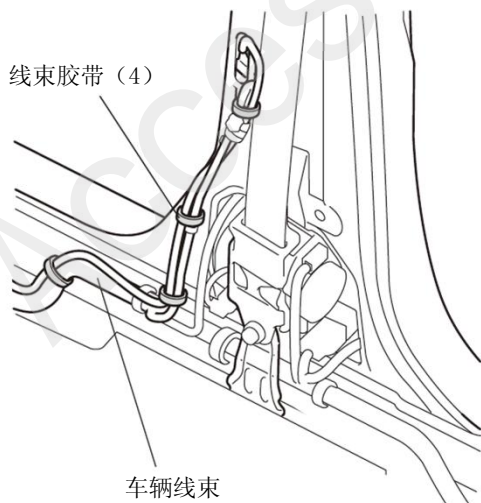
95. 固定线束 C 的导线。



QD82501AG

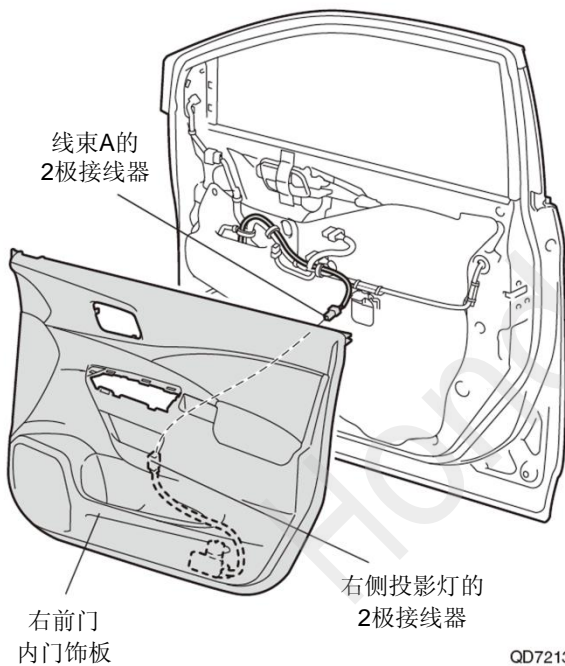


96. 固定线束 C。



QD71828AG

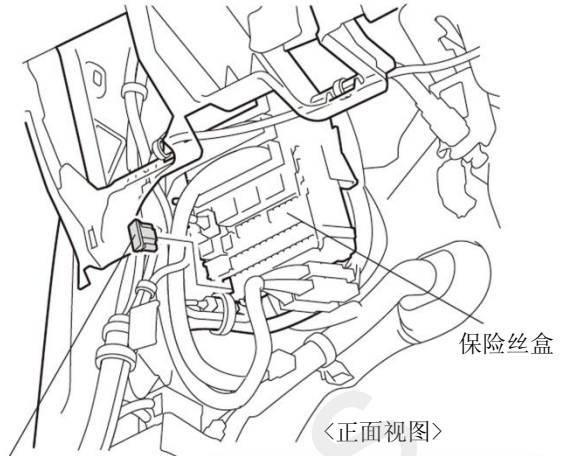
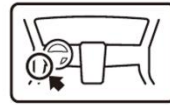
- 97. 连接线束 A 的接线器。
- 98. 把右前门内门饰板装回原来位置。
- 99. 另一侧也进行相同操作。



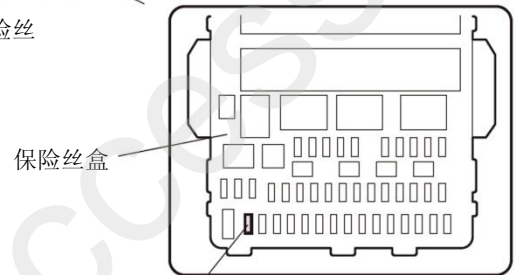
QD72131AG

## 保险丝的安装

100. 安装保险丝。



2A 保险丝

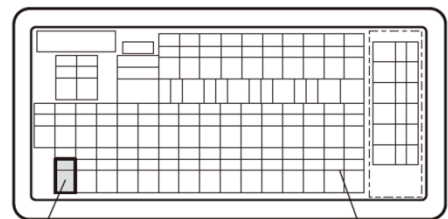


安装位置

QD71829AG

101. 粘贴保险丝标签。

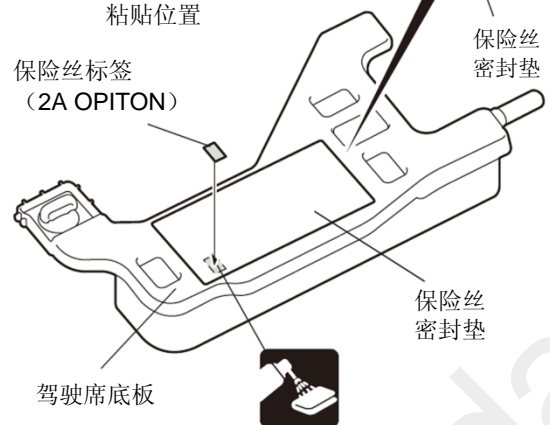
<正面视图>



粘贴位置

保险丝标签  
(2A OPITON)

保险丝  
密封垫



驾驶席底板

保险丝  
密封垫

QD71830AG

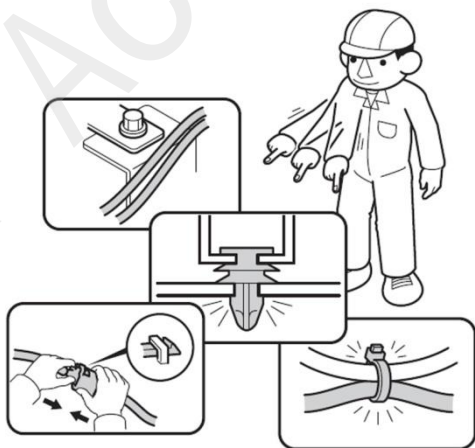


## 安装确认

102. 确认安装和配线没有异常。

### 建议

- 确认没有强行拉拽、夹塞、夹住线束。
- 确认夹扣和线束胶带安装牢固，没有遗漏。



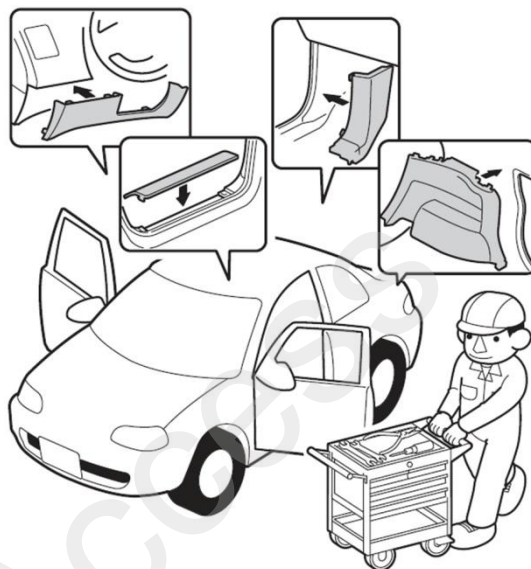
Q060706BM

## 复原作业

103. 把拆卸下来的车辆零件按原样装回。

### 建议

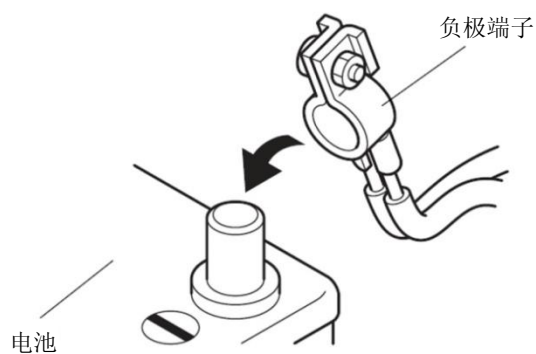
- 连接接线器时先拆开电池的负极端子。
- 注意不要损伤车辆零件，夹住线束。
- 必须牢固安装夹扣、爪扣等，不能凸起。



Q060703AM

## 动作确认

104. 重新连接电池的负极端子。

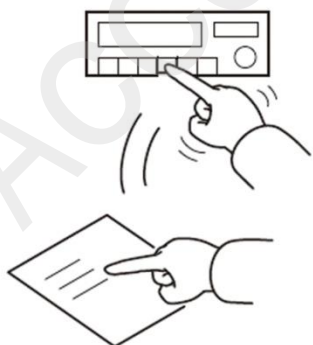


Q060702AM

105. 确认打开车门时灯光点亮。

## 车辆检查

106. 确认电装产品及电子系统的运转正常。
107. 恢复各单元的安装前的设置状态。



Q060704AM

## 维修保养

### 保险丝的位置

- 2A 保险丝的位置请参照顺序 100 。