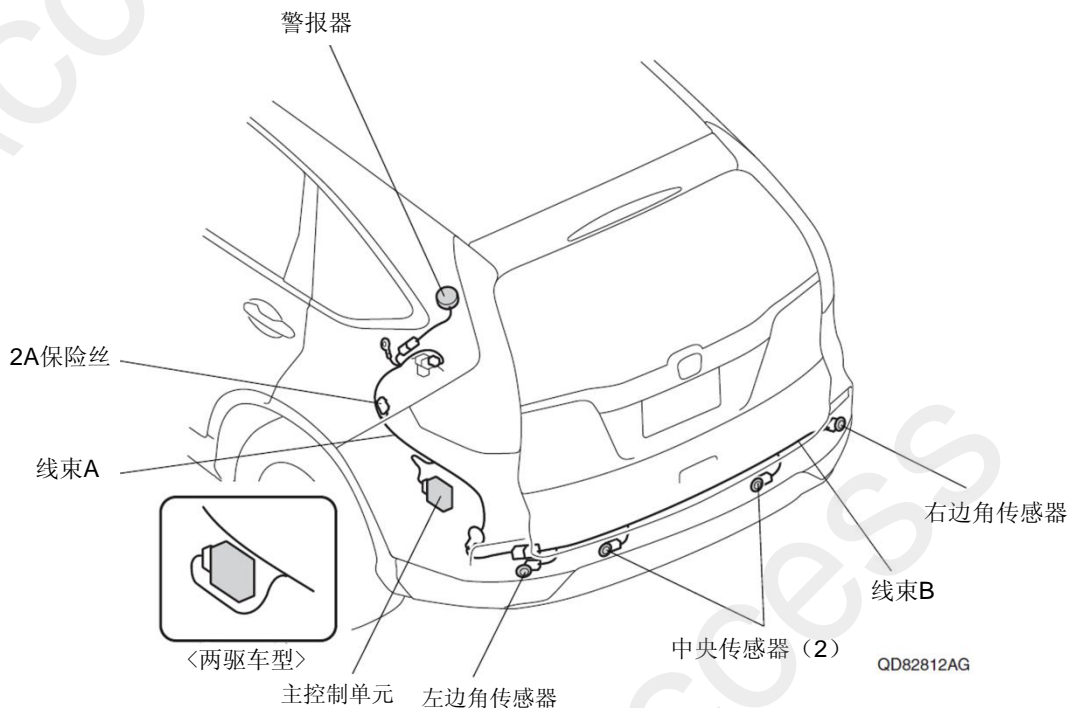


倒车雷达	CR-V
------	------

安装位置图



为确保安装的安全（务必仔细阅读）

警告标志的说明

- 本书中使用以下标志来标明有可能造成操作人员或其他人受伤害的操作，以及有关安装的建议。

▲ 危险

不遵从该指示，将导致死亡或者其他严重伤害

▲ 警告

不遵从该指示，有可能导致死亡或者其他严重伤害

▲ 注意

不遵从该指示，有可能导致受伤

建议

防止导致故障、破损的建议



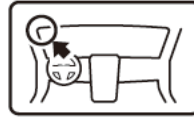
禁止事项

关于图标

- 使用下列图标来标明安装的位置和操作人员的视线角度。



车身对应位置



仪表盘对应位置

- 使用下列图标来标明操作中必须遵守的事项。



佩戴防护眼镜



双人作业



除去毛刺



保管好零件（还给客户）



使用规定扭力上紧螺丝



使用脱脂洗洁剂清洗



带皮手套



放置于纸皮箱或毛毯上



涂抹修补漆后充分干燥

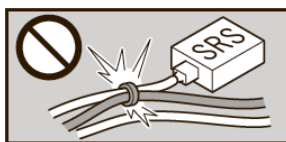


用力压紧粘贴面



垂直安装面操作

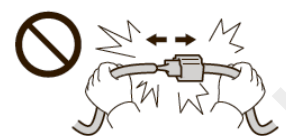
线束操作注意事项



请不要把用品线束与 SRS 线束扣夹在一起。



接线器、端子类的接线请用力插入，直到锁紧为止。



拆卸接线器、端子之类的接线时，请不要用力拉拽线束。



从支撑杆拆下的接线器必须接回原位。



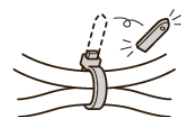
请不要用力拉拽线束。



用品线束要扣在指定场所，不能松垮。



线束不要夹压在零件中间。



切断线束胶带的剩余部分。

一般的注意事项

- 请按照安装说明书的记载事项及服务手册中的相关事项和信息进行操作。特别要注意安全方面。
- 注意不要划伤、损坏车辆及相关零件。
- 特别要注意夹扣和爪扣的操作。
- 拆卸前应考虑如何装回原样，先确认安装时的状态后才开始拆卸零件。

安装电装零件的注意事项

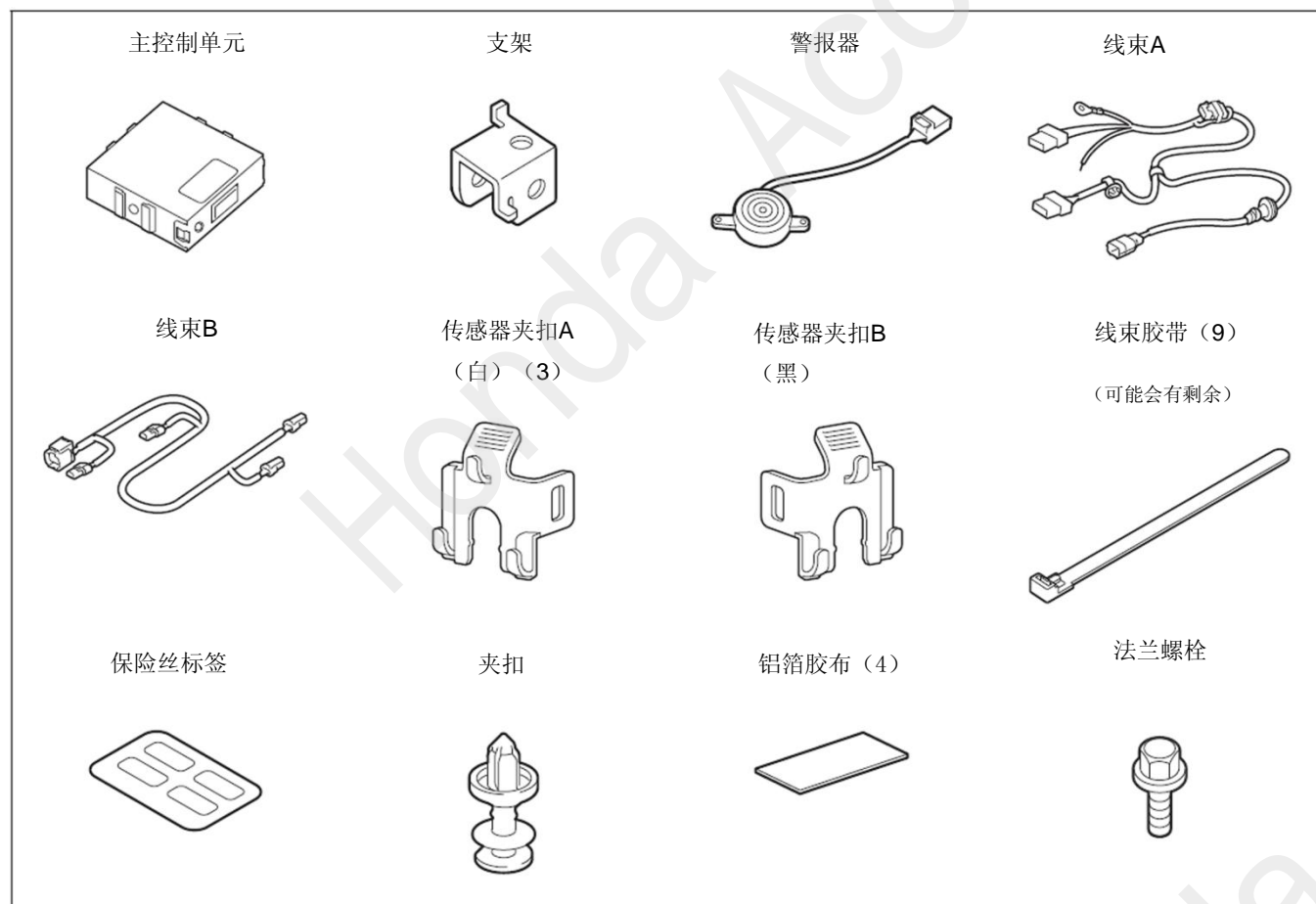
- 进行安装操作时必须请先断开车辆电池的负极端子。

关于本用品的注意事项

- 安装以及粘贴操作请不要在太阳直射的地方，多尘的地方进行。
- 粘贴时必须保证粘贴面的温度在 15~40℃。
- 特别是低温时会导致双面胶带粘性降低，此时必须先加热粘贴面。
- 粘贴时用力压紧，但是要避免损坏用品以及车辆零件。
- 请不要拔出双面胶重新再贴。否则会造成破损，或双面胶和贴膜不能充分粘紧。
- 安装后 24 小时之内请不要让安装位置沾水。

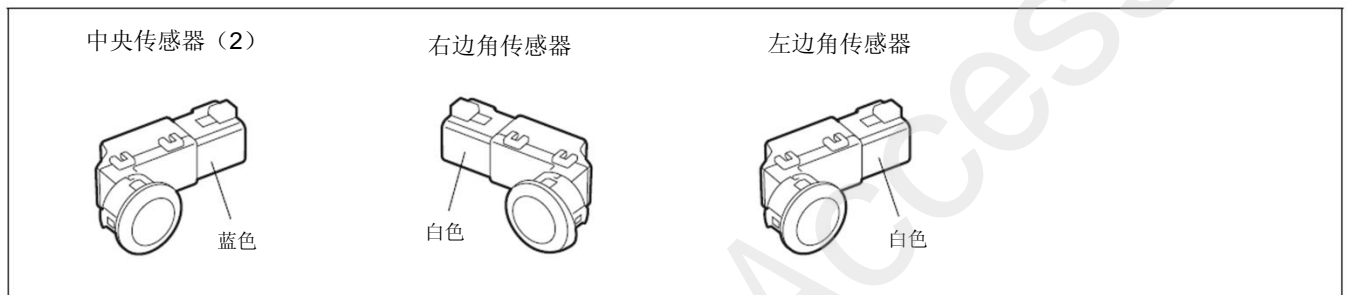
组成配件

附属套件





传感器套件



必要工具/用具

- 镊子
- 套筒
- 卷尺
- 抹布
- 夹扣拔取器
- 橡胶锤
- 平板
- 电钻
- 锉刀
- 扳手
- 钳子
- 一字螺丝刀
- 脱脂洗洁剂
- 十字螺丝刀
- 胶布
- 绝缘胶布
- 钻头
- 防护眼罩
- 棘轮
- 剪刀
- 卡尺
- 六角棒套筒
- 精密一字螺丝刀
- 纸皮箱或毛毯
- 图钉
- 24mm 穿孔锯

安装方法和顺序

脱脂洗洁剂的清洗方法

- 把脱脂洗洁剂涂抹在抹布上，把安装面上的油脂、垃圾、污垢全部擦拭干净。

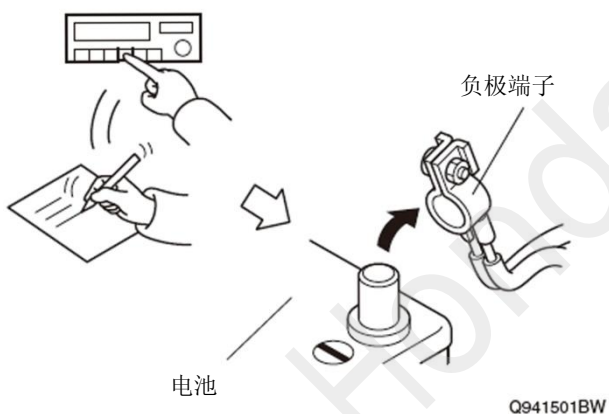
建议

- 请不要把脱脂洗洁剂直接涂抹在安装面。
- 请充分干燥后才进行粘贴操作。



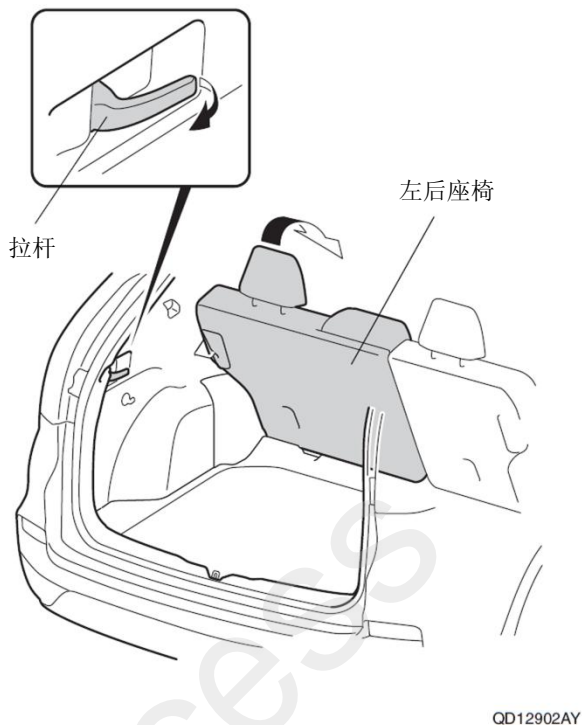
电池负极端子的拆卸

1. 记录车辆各电子单元的设置。
2. 拆开电池的负极端子。

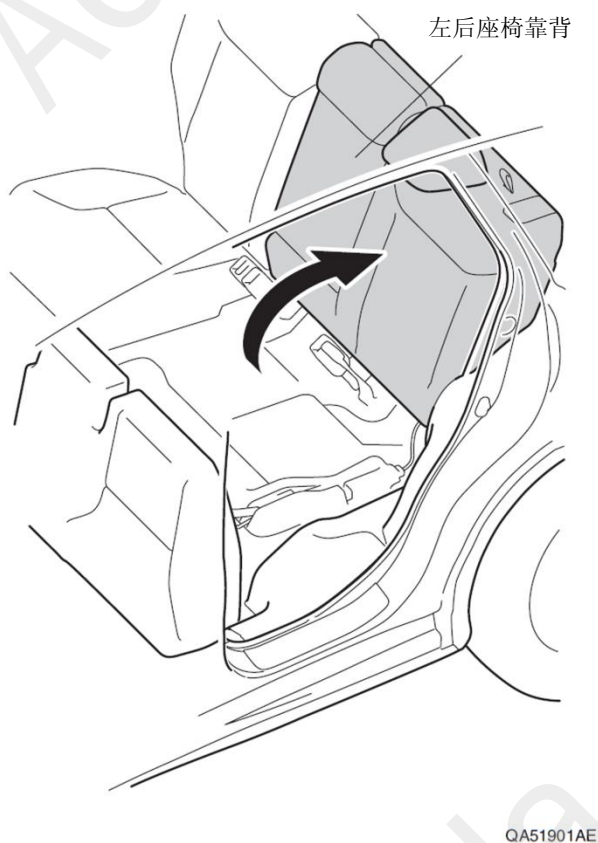


车辆零件的拆卸

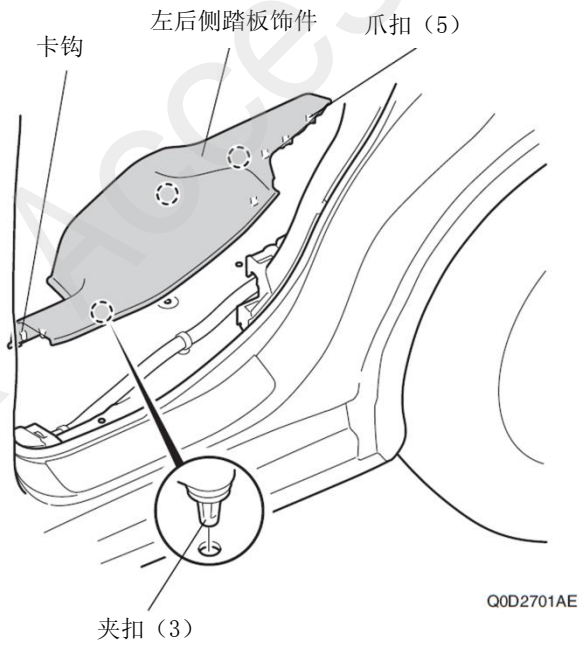
3. 放倒左后座椅。



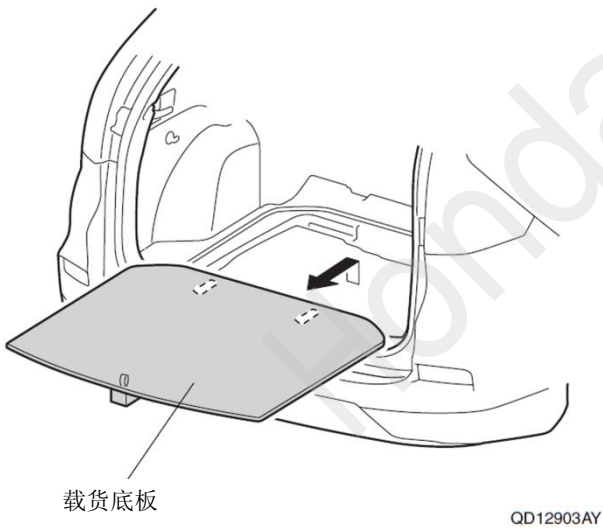
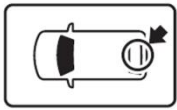
4. 拉起左后座椅靠背。



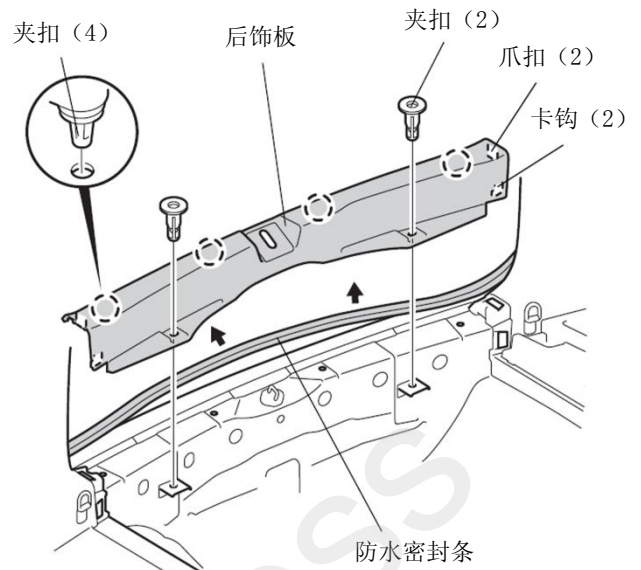
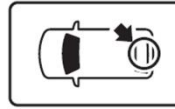
5. 拆出左后侧踏板饰件。
6. 放倒左后座椅靠背。



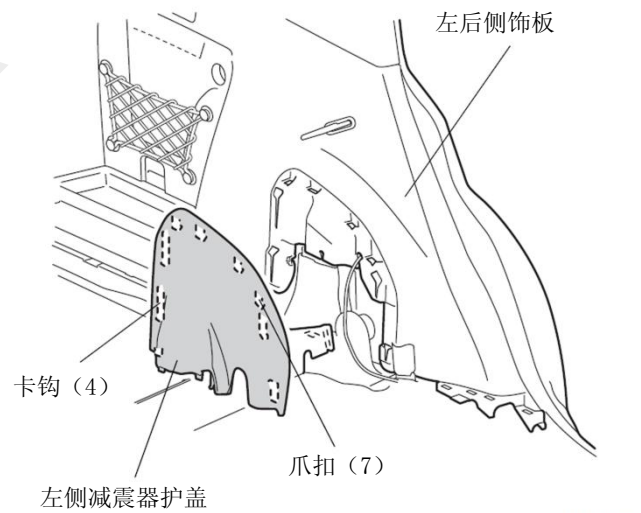
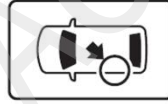
7. 拆出载货底板。



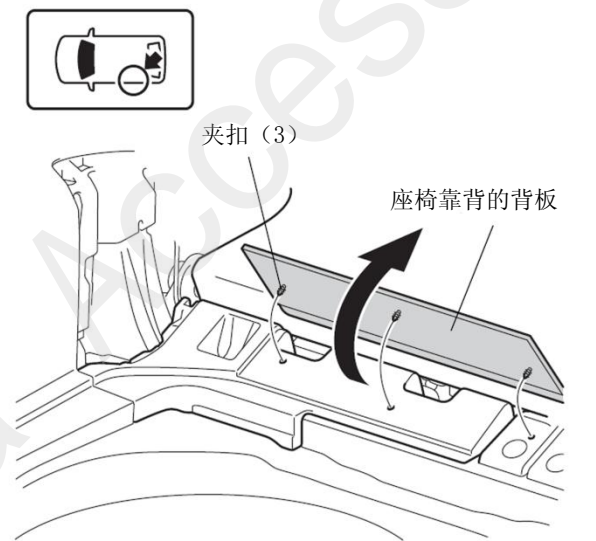
8. 拆出后饰板。



9. 拆出左侧减震器的护盖。

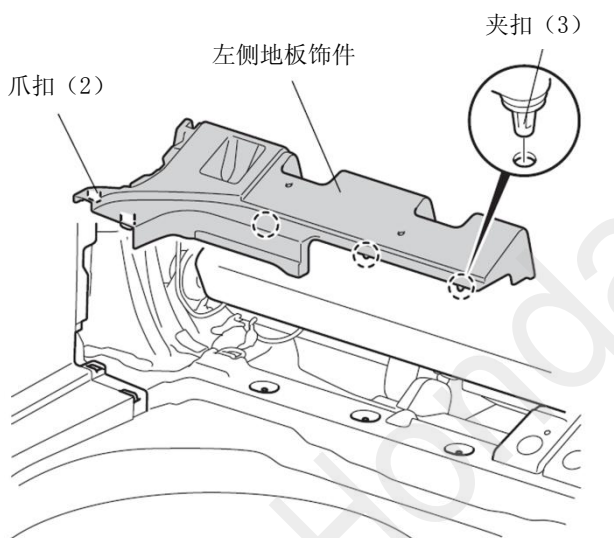


10. 揭起座椅靠背的背板。



QA51902AE

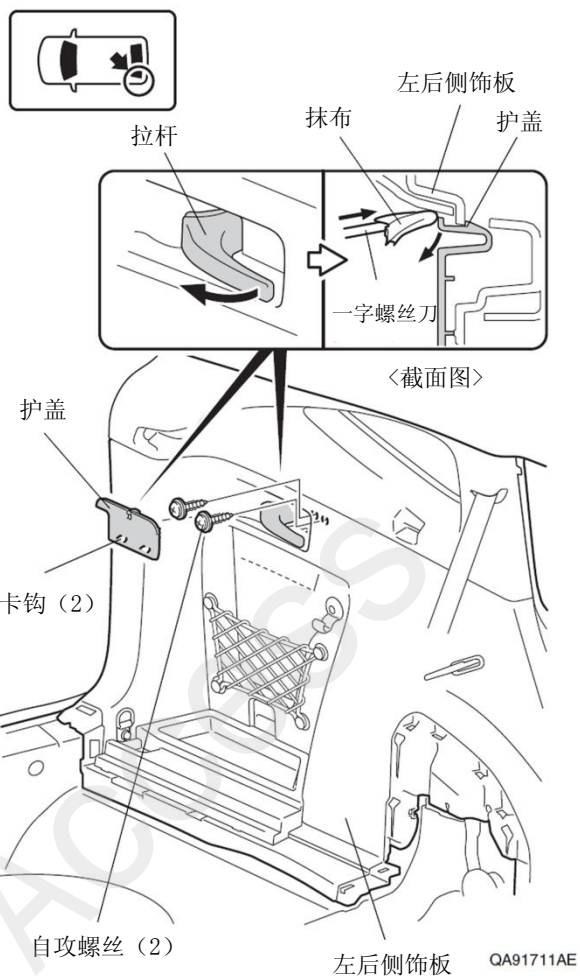
11. 拆出左侧地板饰件。



Q0D2704AE

12. 拆出拉杆的护盖。

13. 拆出自攻螺丝。



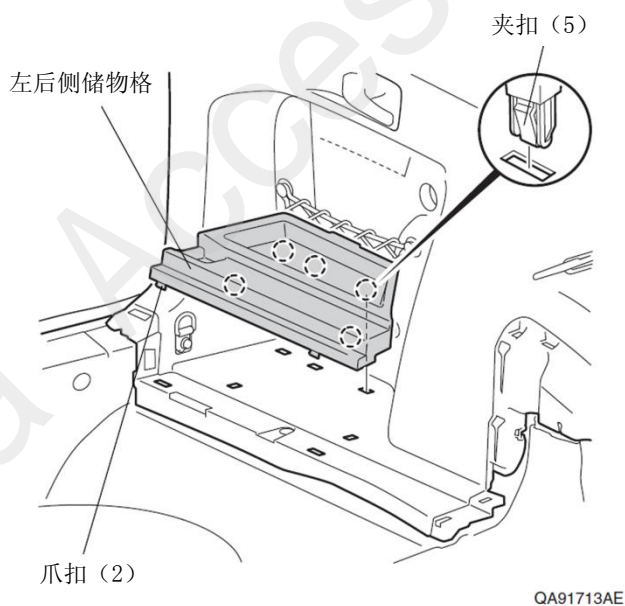
QA91711AE

14. 拆出挂钩。

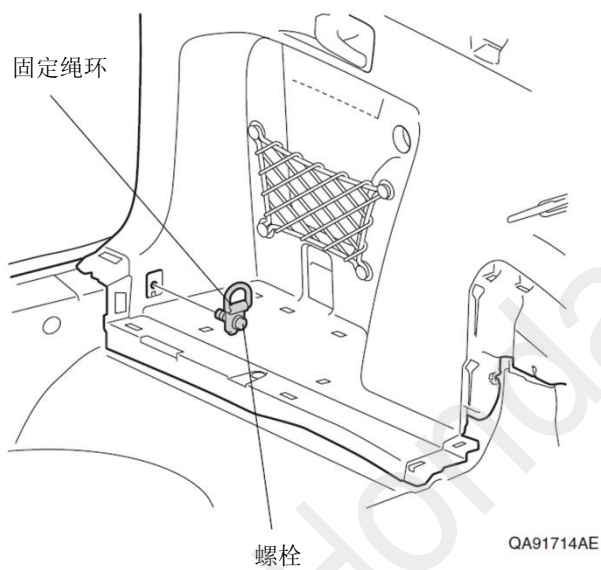


QA91712AE

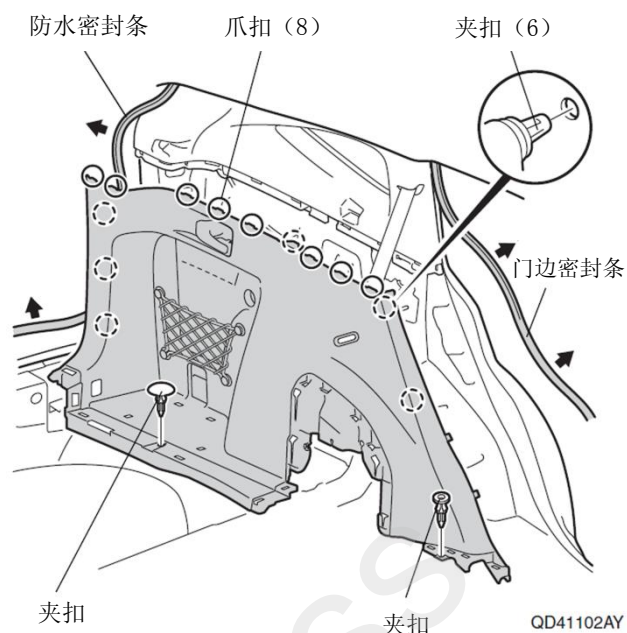
15. 拆出左后侧储物格。



16. 拆出固定绳环。

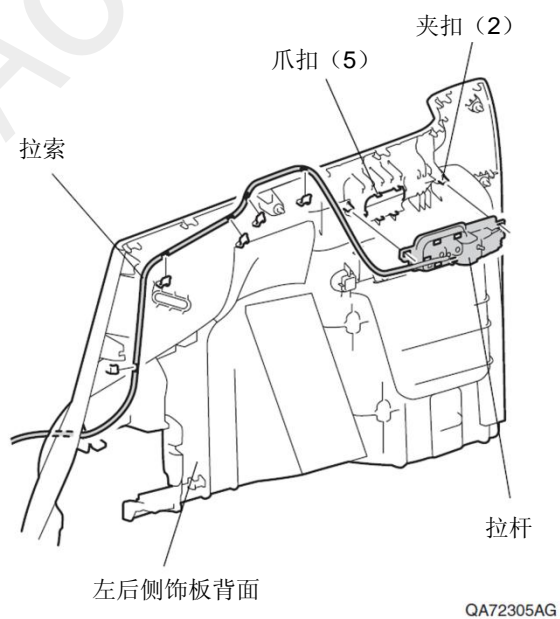


17. 拉出左后侧饰板。

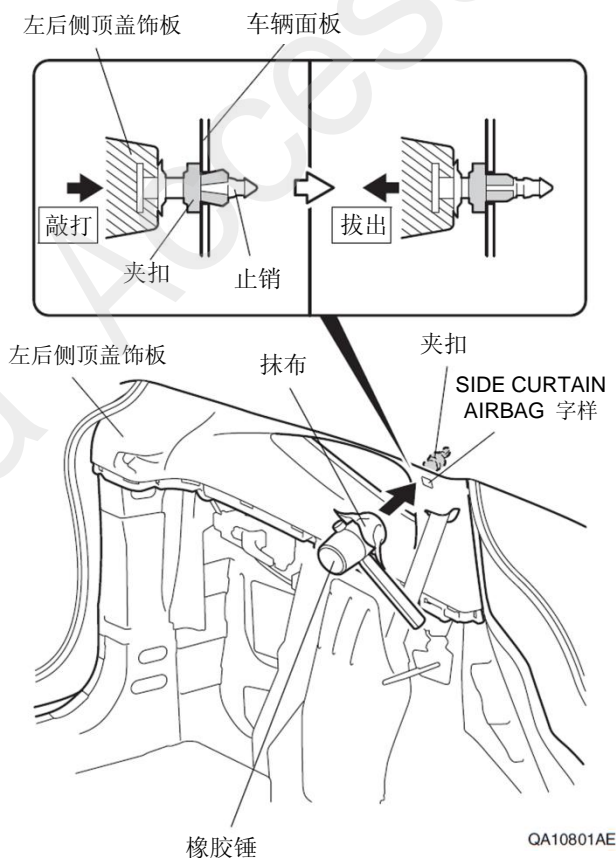


18. 拆出拉杆。

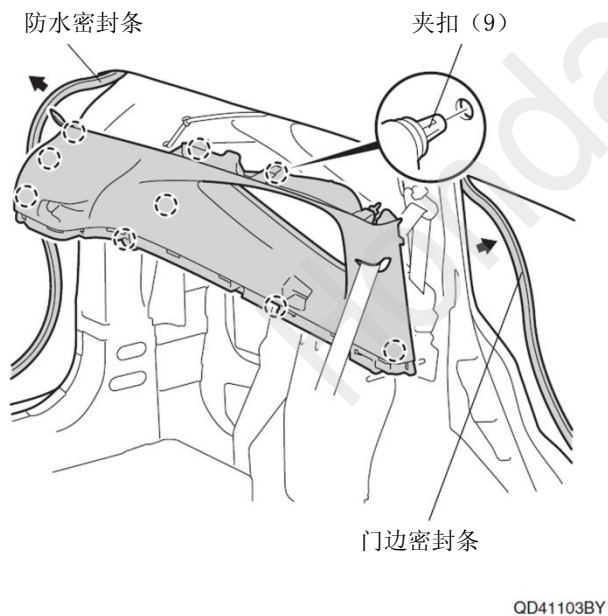
19. 拆出左后侧饰板。



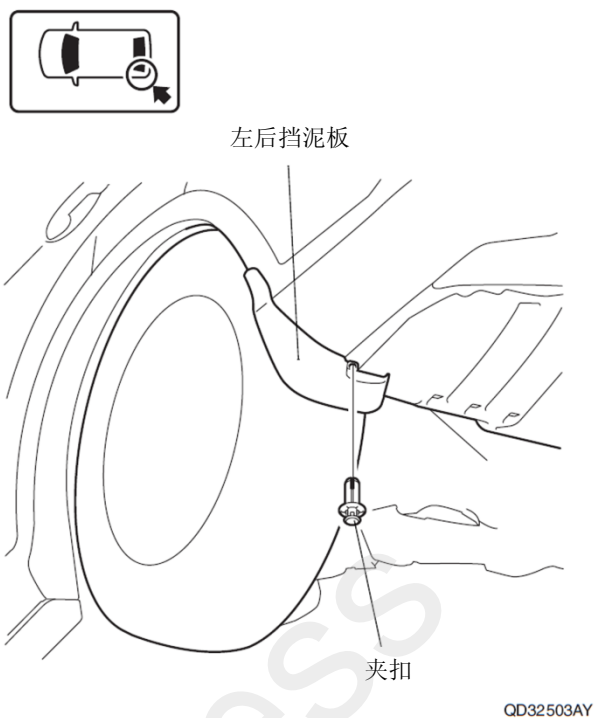
20. 敲打左后侧顶盖饰板。



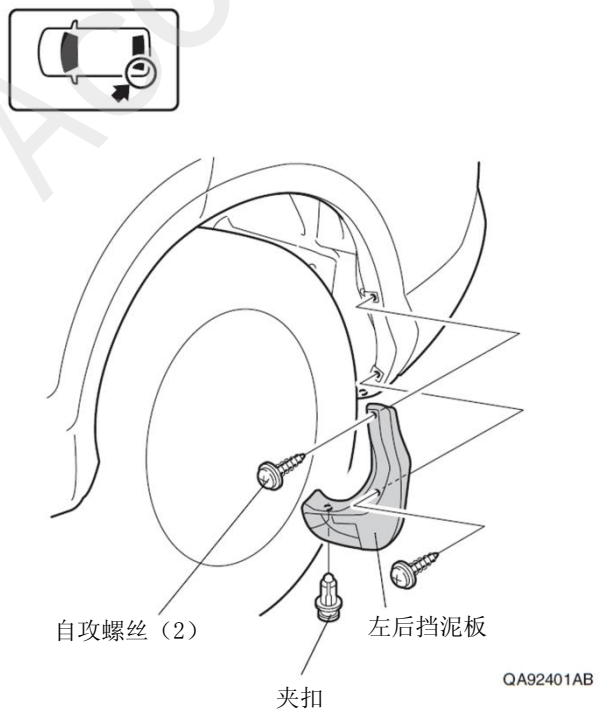
21. 拆出左后侧顶盖饰板。



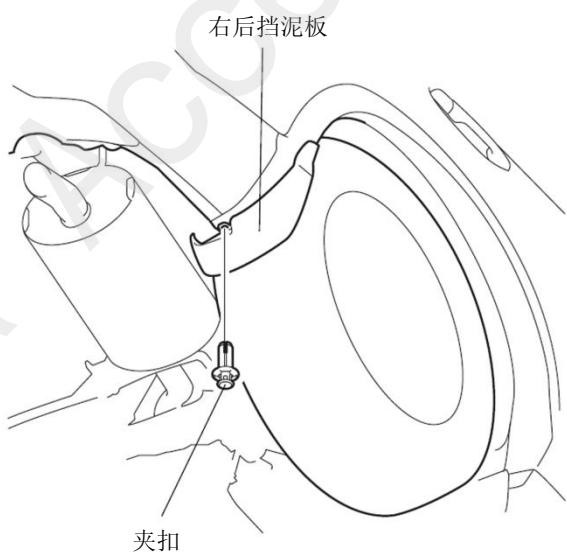
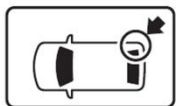
22. 拆出夹扣。



23. 拆出左后挡泥板。

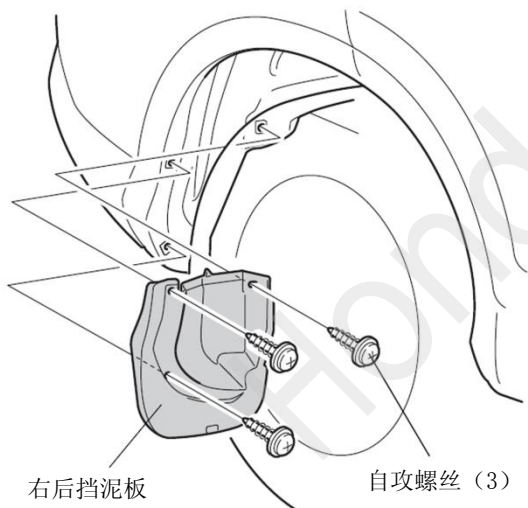
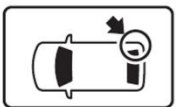


24. 拆出夹扣。



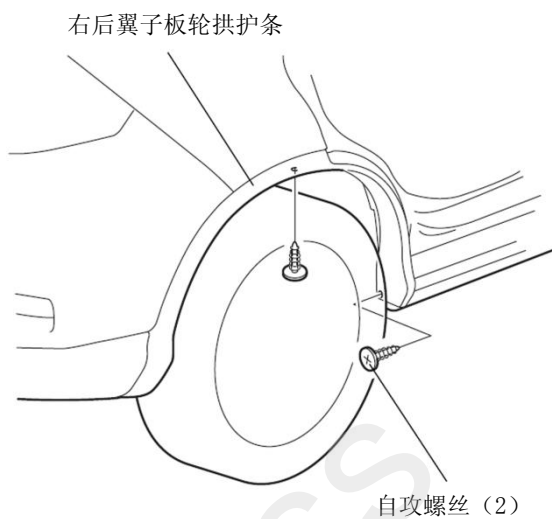
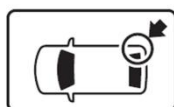
QD32504AY

25. 拆出右后挡泥板。



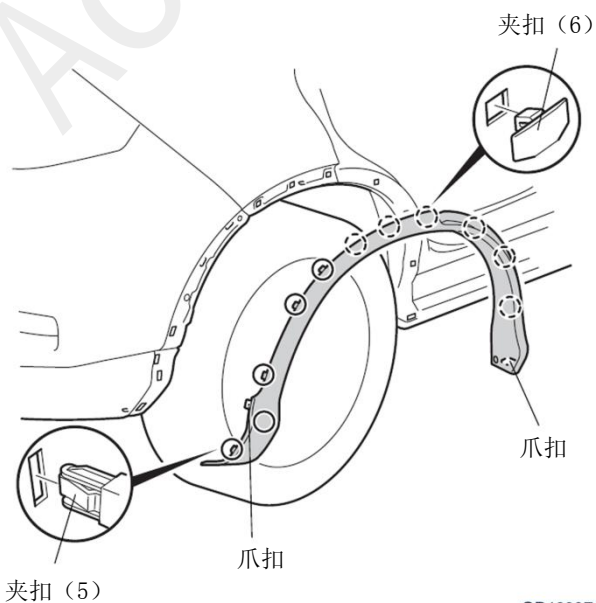
QA11417AE

26. 拆出自攻螺丝。



QD32701AY

27. 拆出右后翼子板轮拱护条。

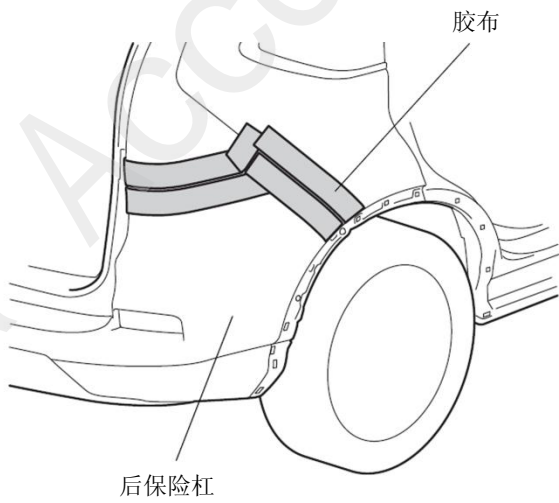


QD12907AY

28. 粘贴胶布保护车身。

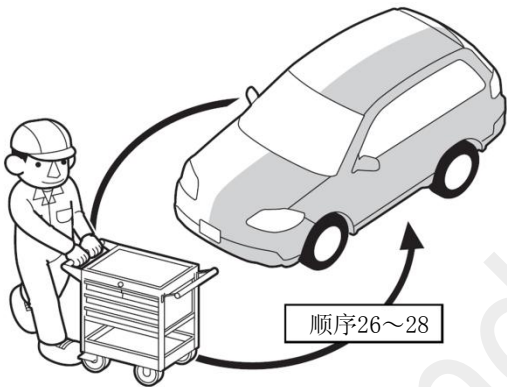
建议

- 复原操作完成后才能撕掉胶布。



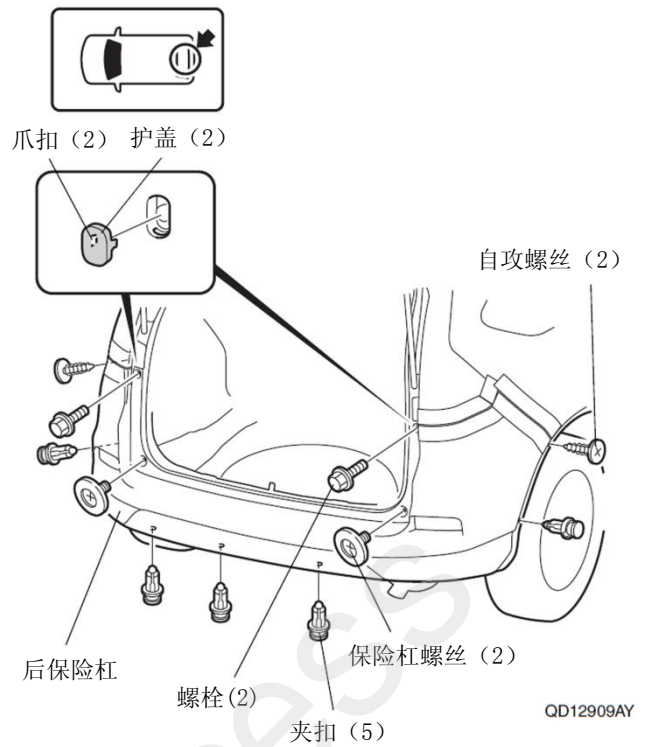
QD12908AY

29. 另一侧也进行相同操作。



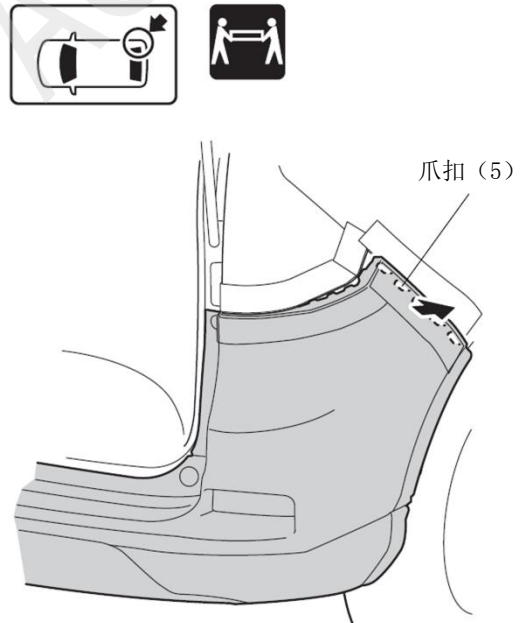
Q9D1013AM

30. 拆出螺栓，自攻螺丝，保险杠螺丝和夹扣。



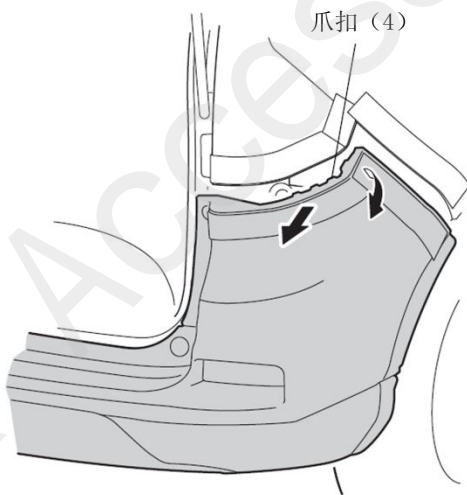
QD12909AY

31. 拆出爪扣。



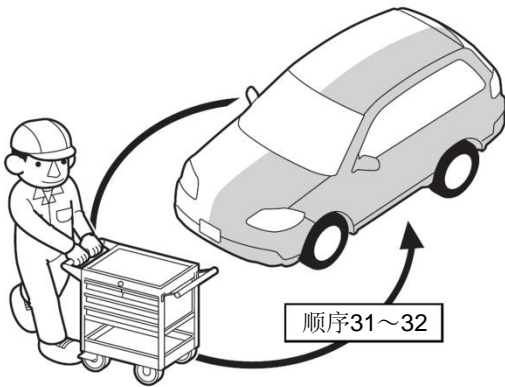
QD12910AY

32. 拆出爪扣。



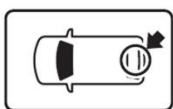
QD12911AY

33. 另一侧也进行相同操作。



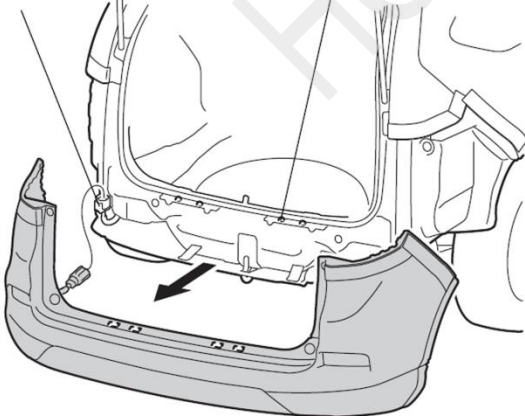
Q9D1013AM

34. 拆出后保险杠。



车辆接线器

爪扣 (4)



QD50702AB

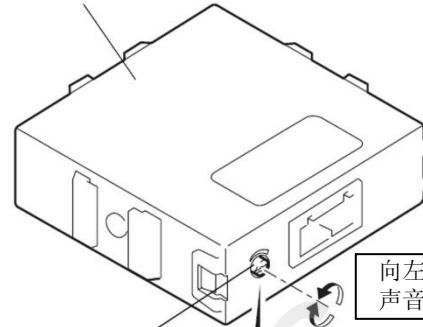
主控制单元的安裝和线束 A 的拉线

35. 调整主控制单元的音量。

建议

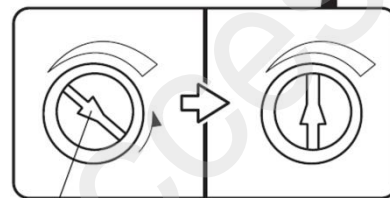
- 调节时请不要超出按钮的可转动范围，否则会损伤主控制单元。

主控制单元



向左旋转
声音变小

音量调整旋钮



调整音量

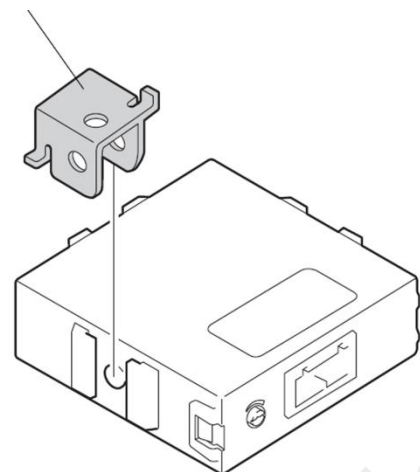
QA00517AB

36. 安装支架。

建议

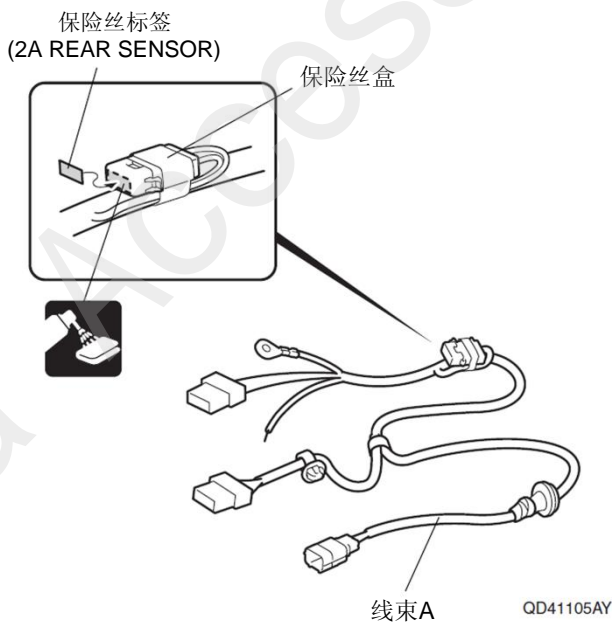
- 注意支架的安装方向。

支架



QA00518AB

37. 粘贴保险丝标签。

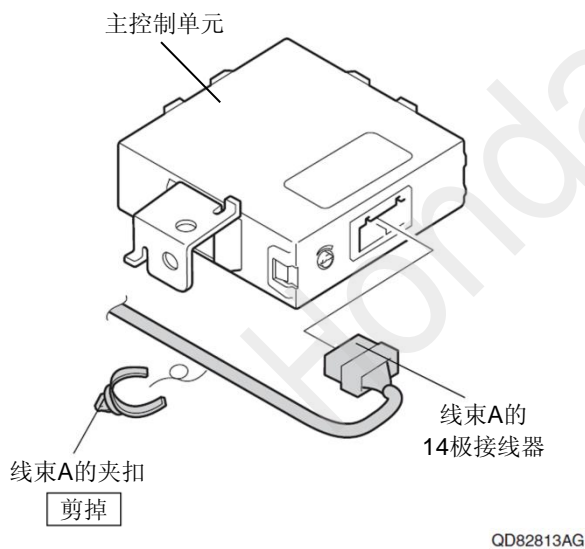


• 4WD 车型	顺序 38-41
• 2WD 车型	转顺序 42

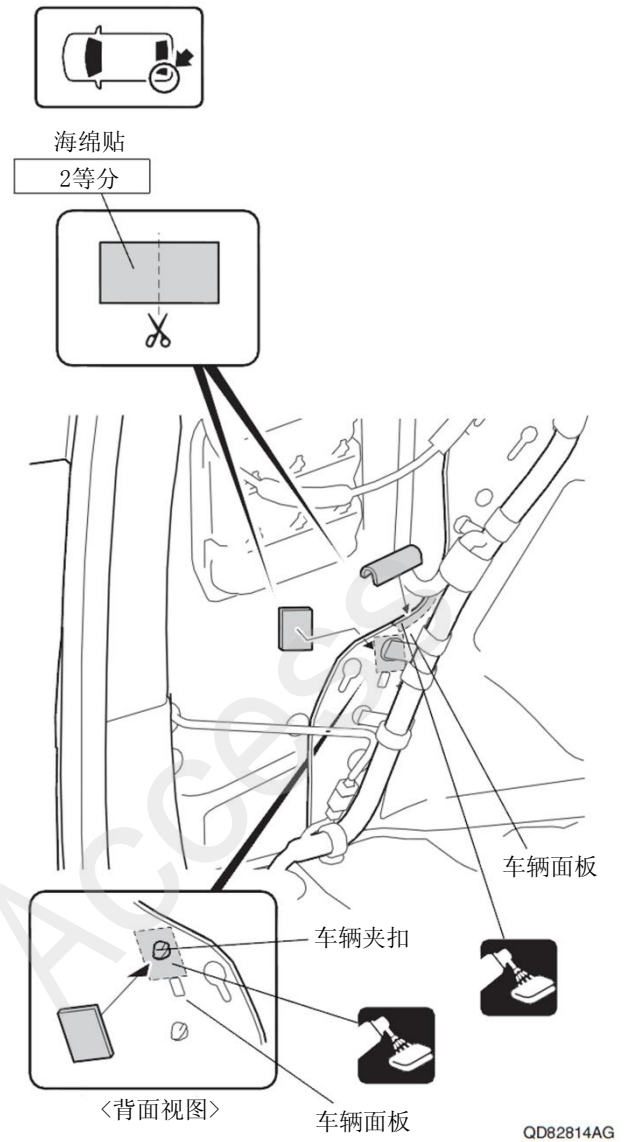
<4WD 车型>

38. 连接线束 A 的接线器。

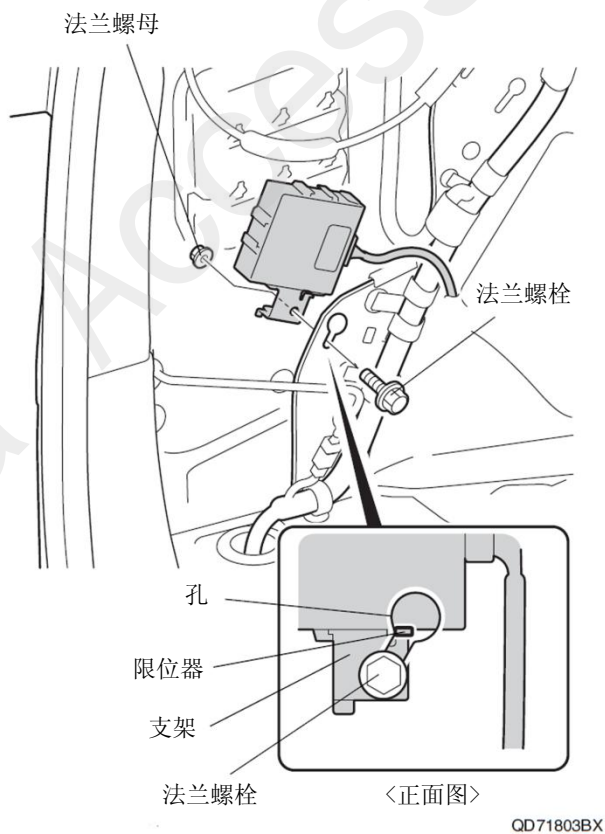
39. 剪掉线束 A 的夹扣。



40. 包裹海绵贴。



41. 安装主控制单元。

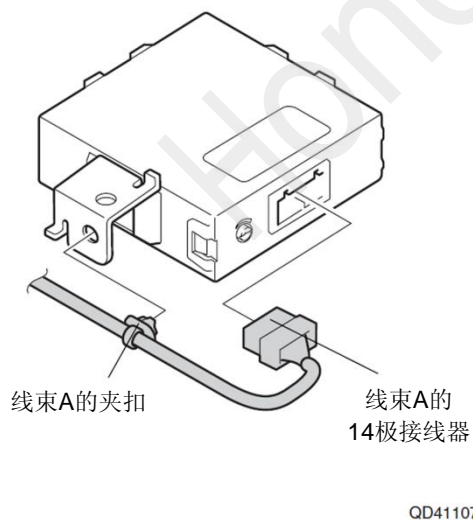


转顺序 45

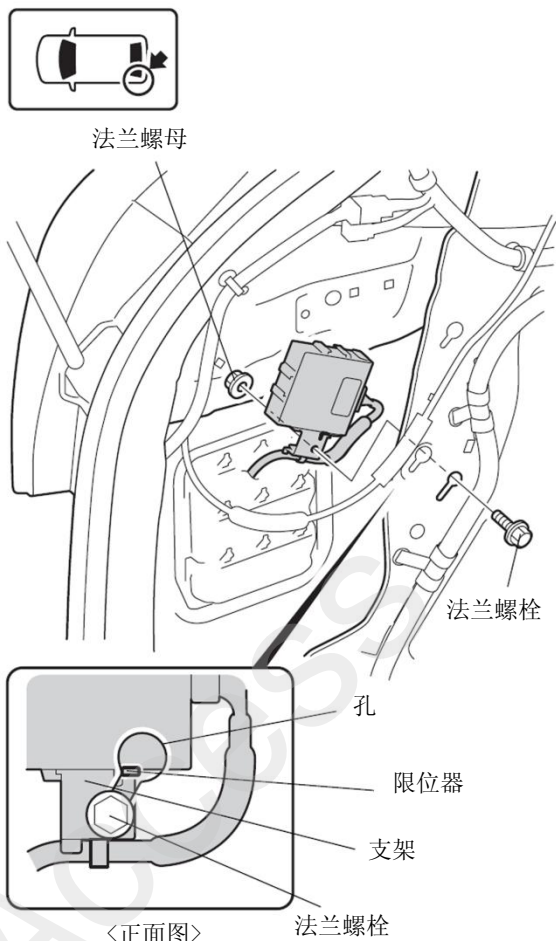
<2WD 车型>

42. 连接线束 A 的接线器。

43. 固定线束 A。



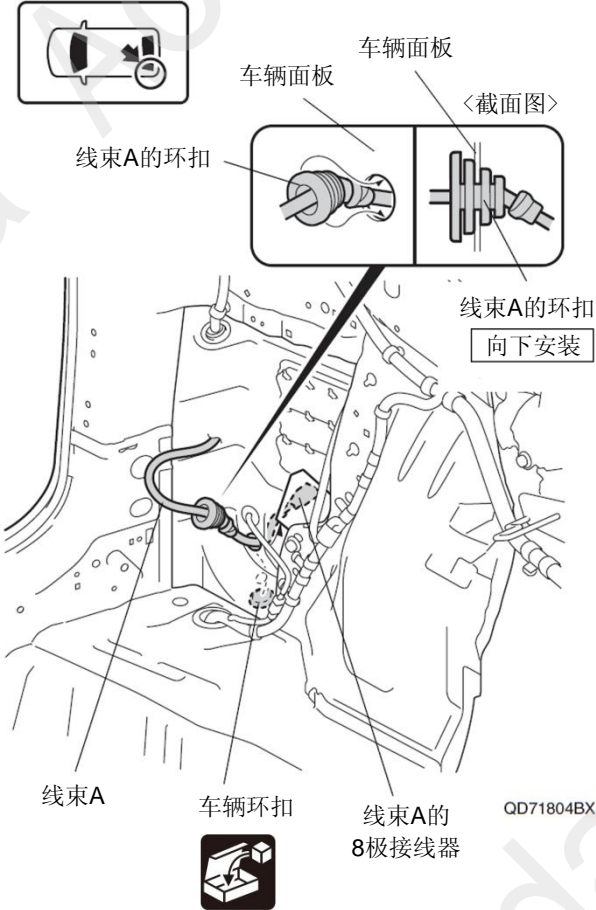
44. 安装主控制单元。



- 45. 拆出车辆环扣。
- 46. 固定线束 A 的环扣。

建议

- 必须手持环扣安装。
- 必须牢固安装

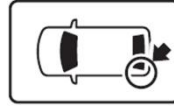


- 4WD 车型
- 2WD 车型

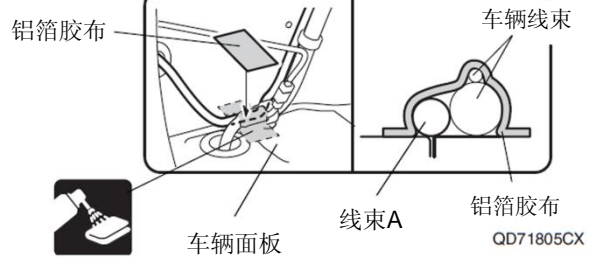
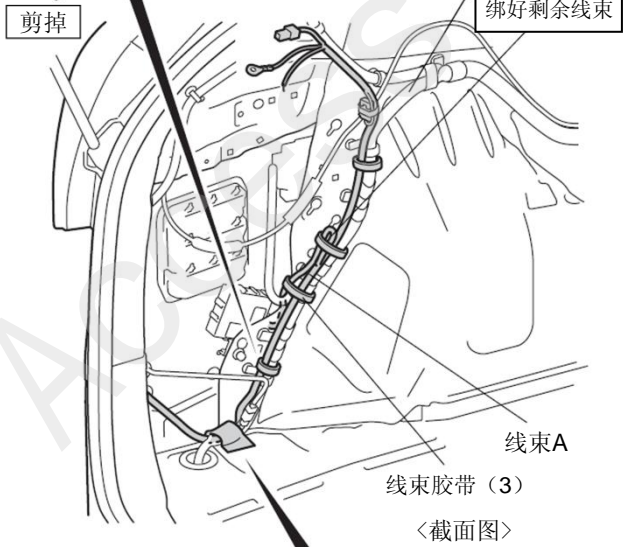
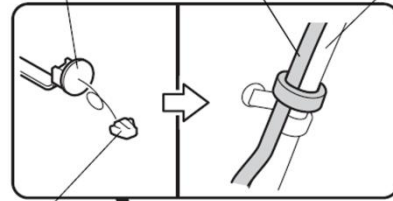
顺序 47
转顺序 48

<4WD 车型>

- 47. 固定线束 A 。



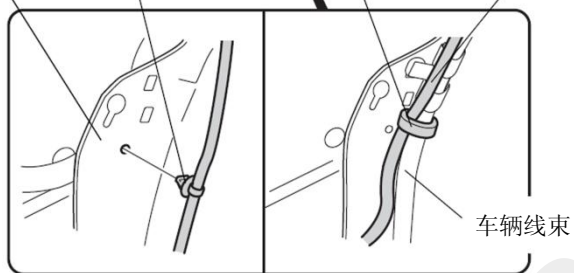
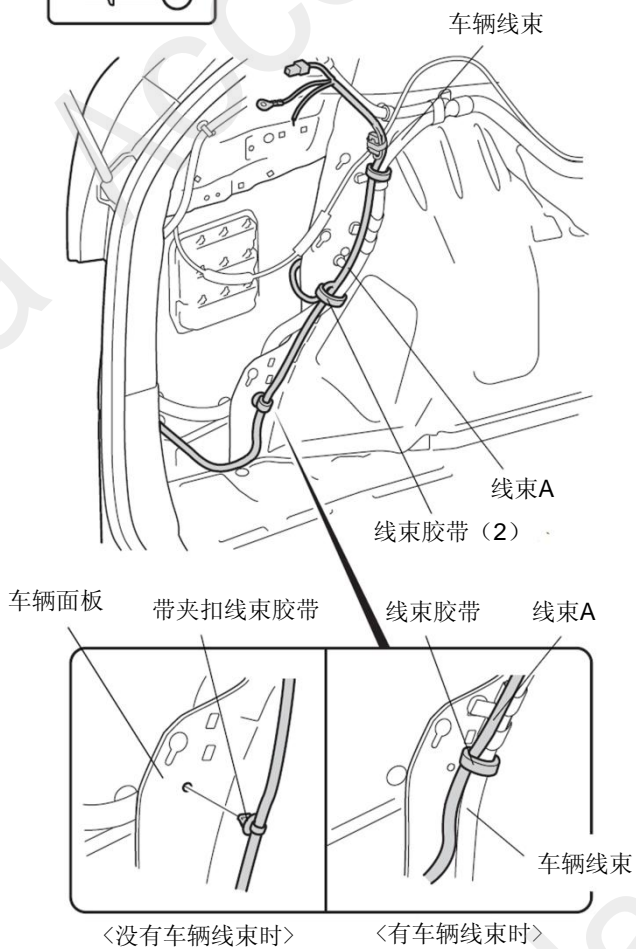
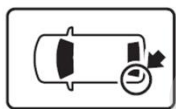
带夹扣线束胶带 线束A 车辆线束



转顺序50

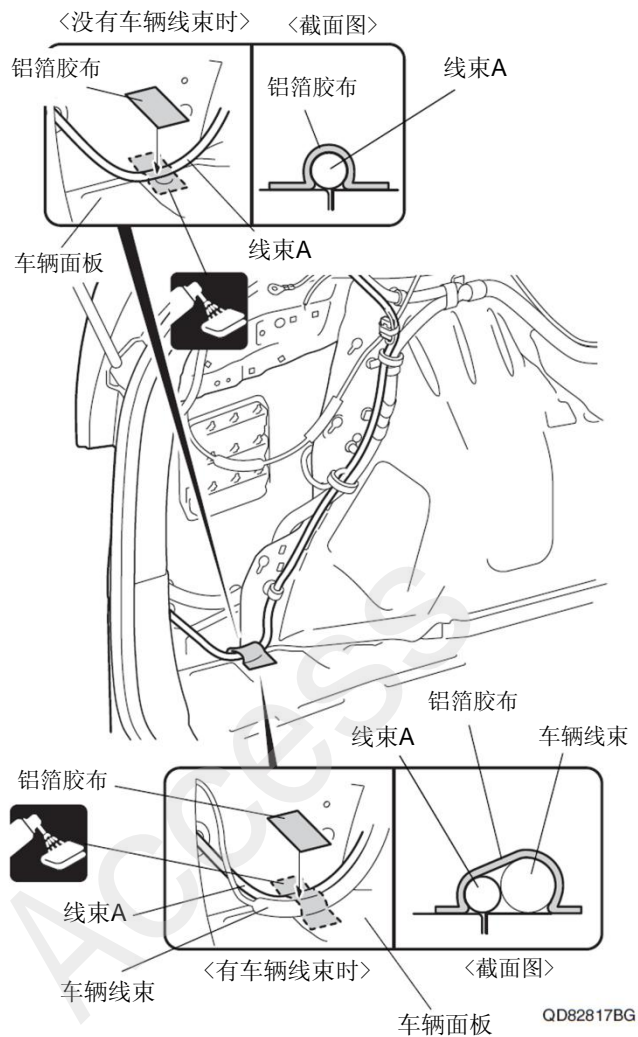
<2WD 车型>

48. 固定线束 A。



QD82816BG

49. 固定线束 A。



50. 拆开车辆接线器的接线。



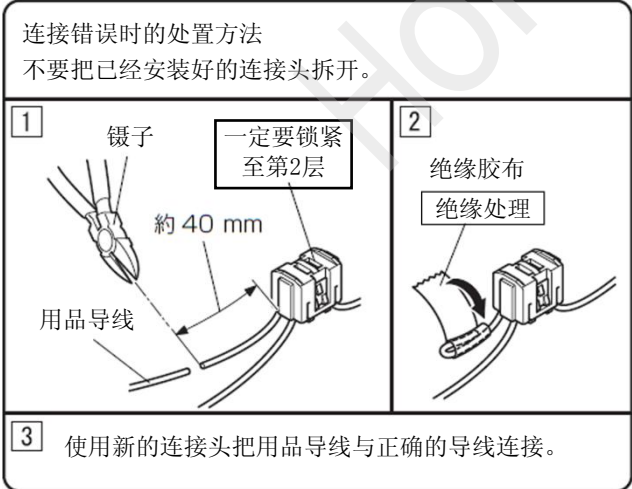
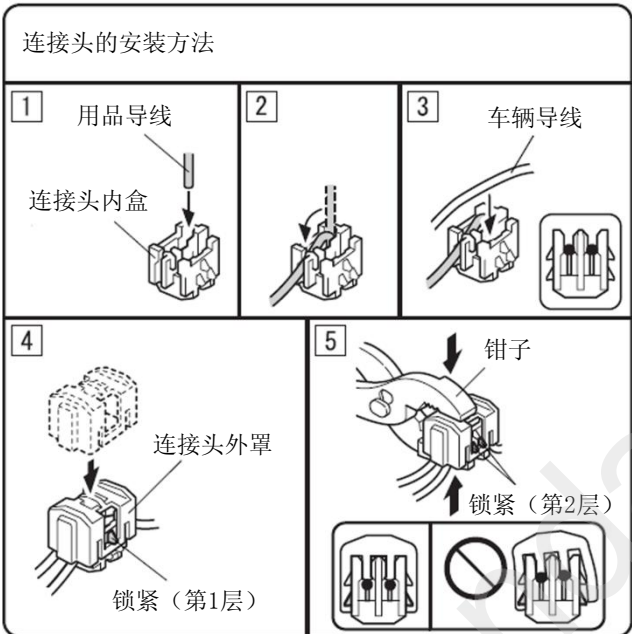
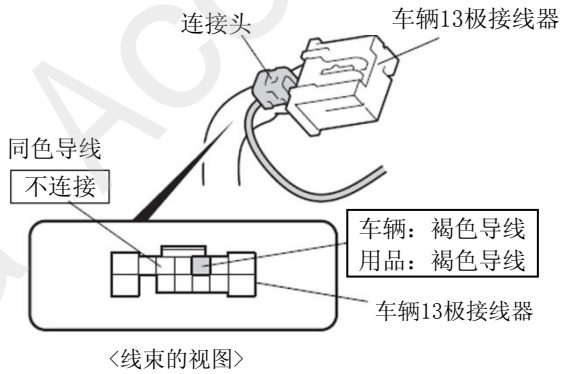
车辆13极接线器

QA72408AG

51. 连接线束 A 的导线。

建议

• 注意不要弄错导线的接线位置。

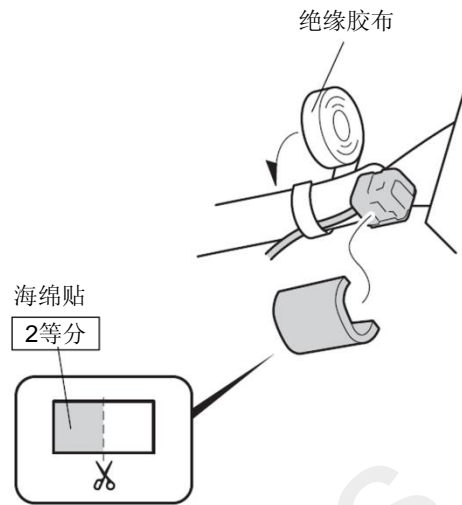


Q0D2717AE

52. 包裹海绵贴。

53. 固定线束 A 的导线。

54. 把车辆接线器按原样装回。

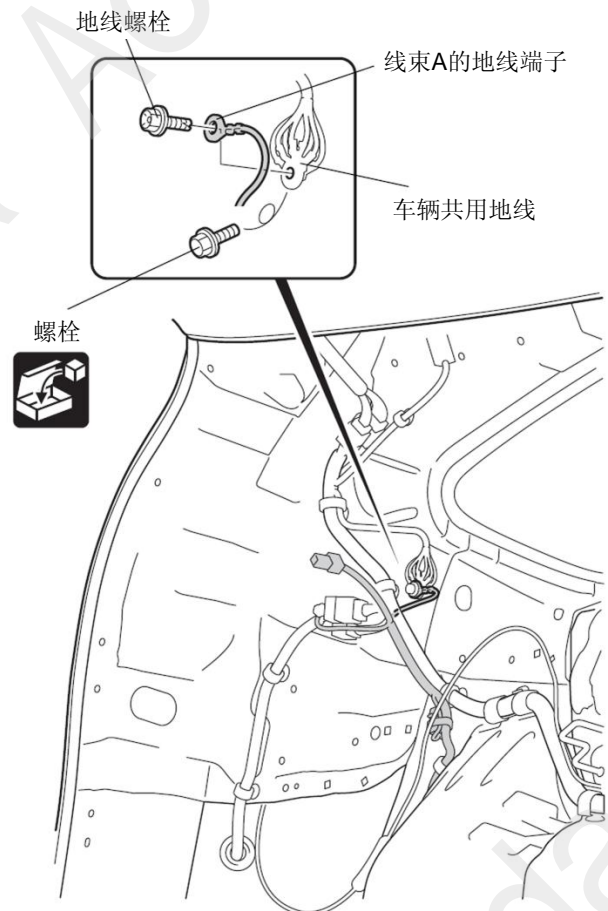


QD41401BY

55. 固定线束 A 的地线端子。

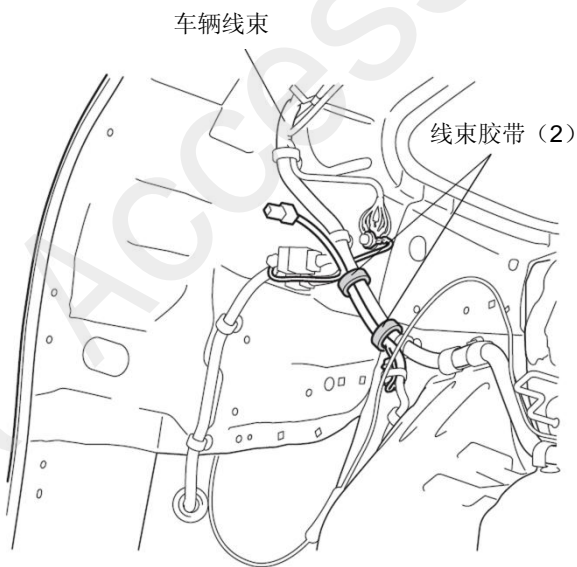
建议

• 注意不要重叠地线端子的铆接部位。



QD71806AX

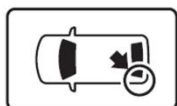
56. 固定线束 A。



QD72101AX

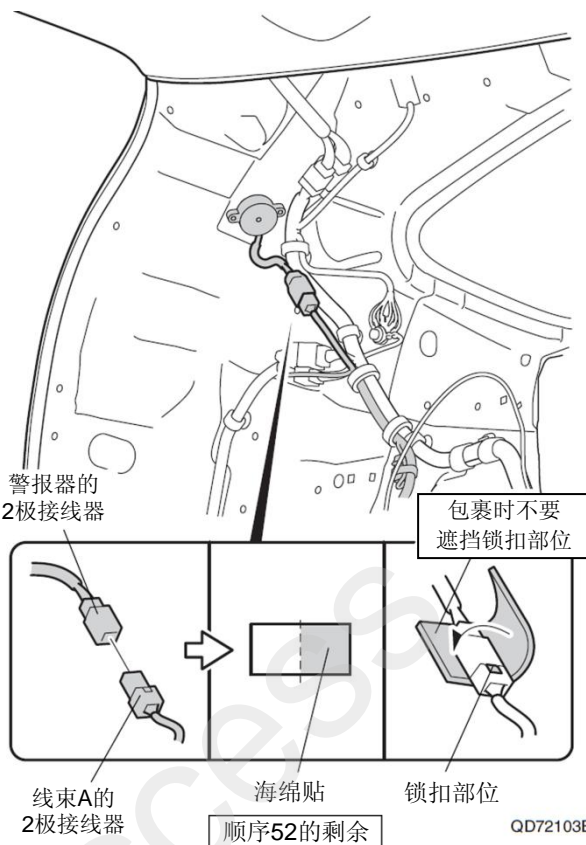
警报器的安装

57. 拆开车辆接线器的连接。



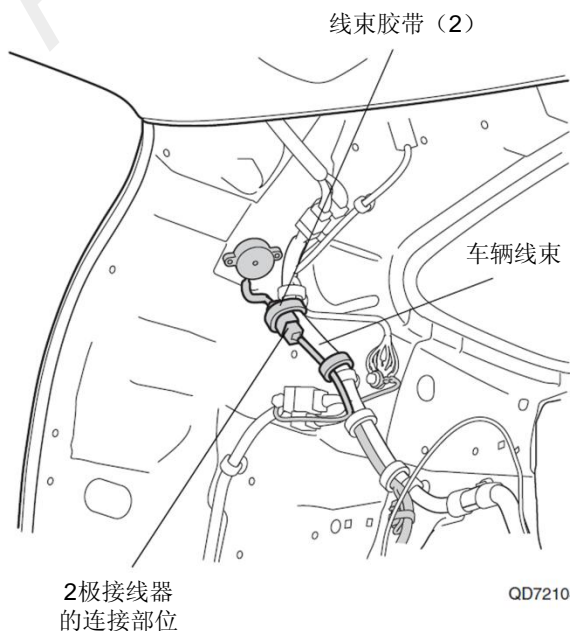
QD72102AX

58. 连接线束 A 的接线器。



QD72103BX

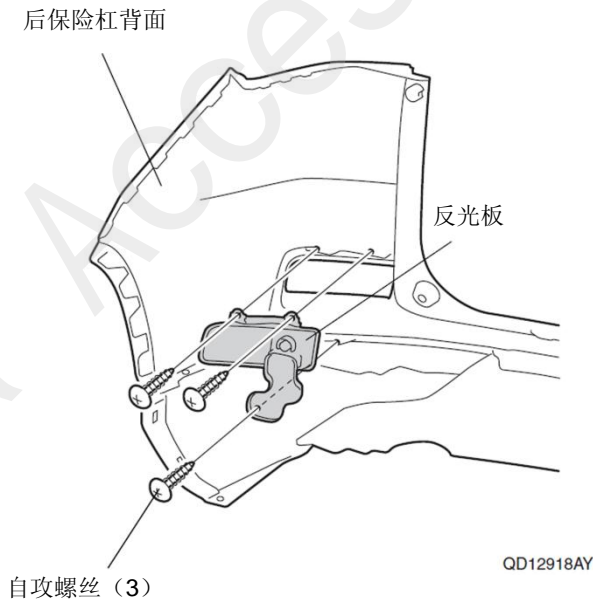
59. 固定线束 A 和接线器的连接部位。



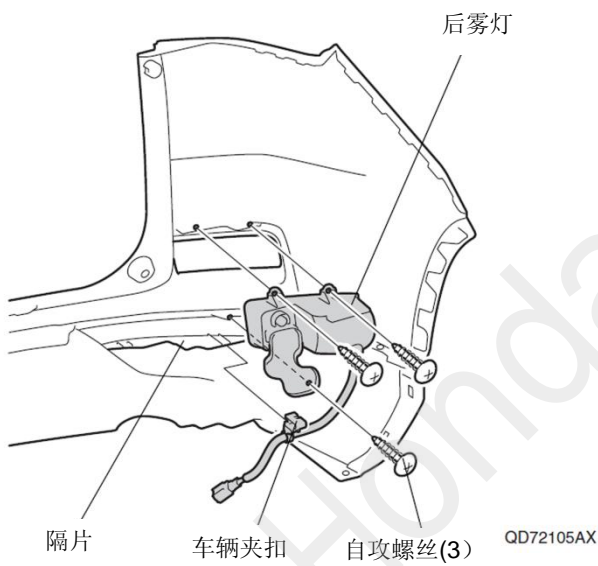
QD72104BX

传感器的安装

60. 拆出反光板。

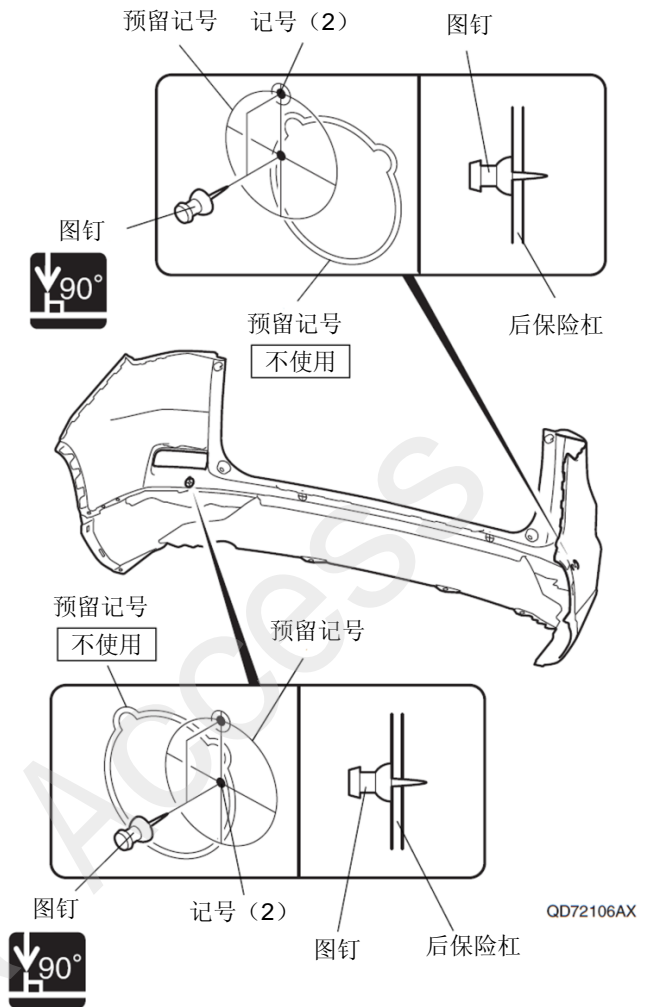


61. 拆出后雾灯。

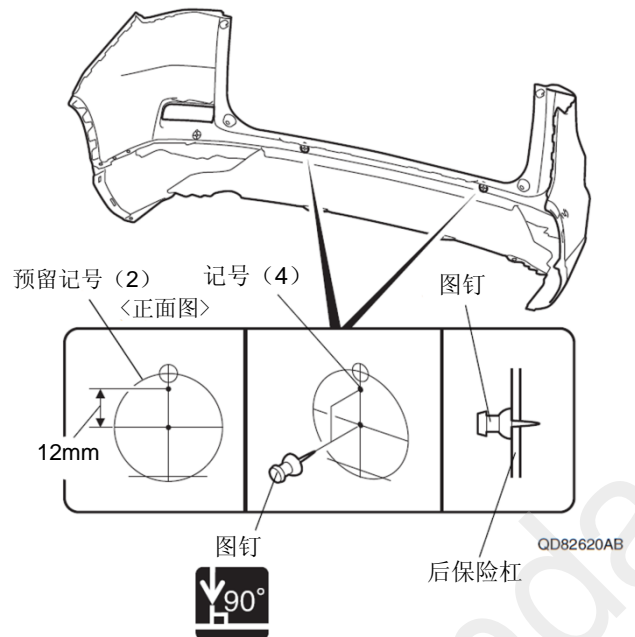


62. 在后保险杠做记号。

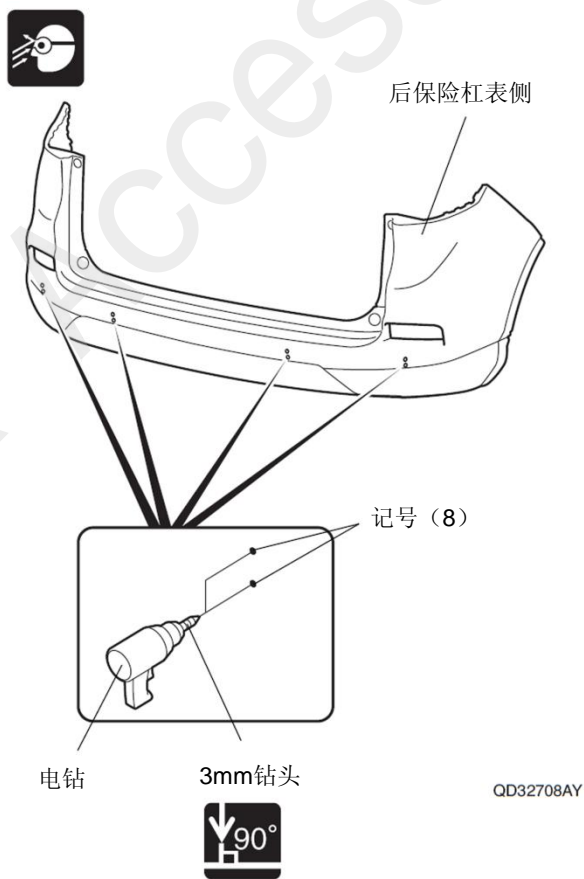
建议
• 注意不要弄错预留记号的位置。



63. 在后保险杠做记号。

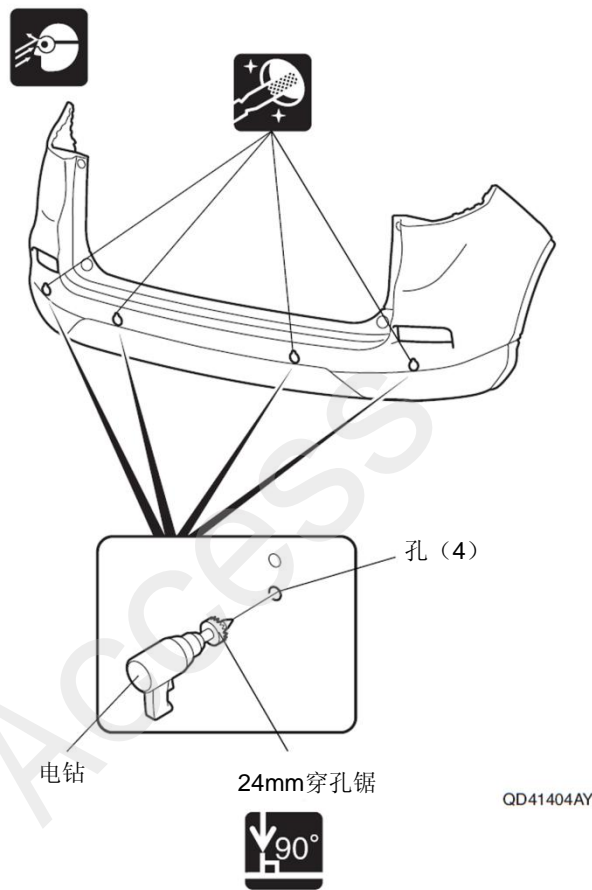


64. 在后保险杠钻开孔。

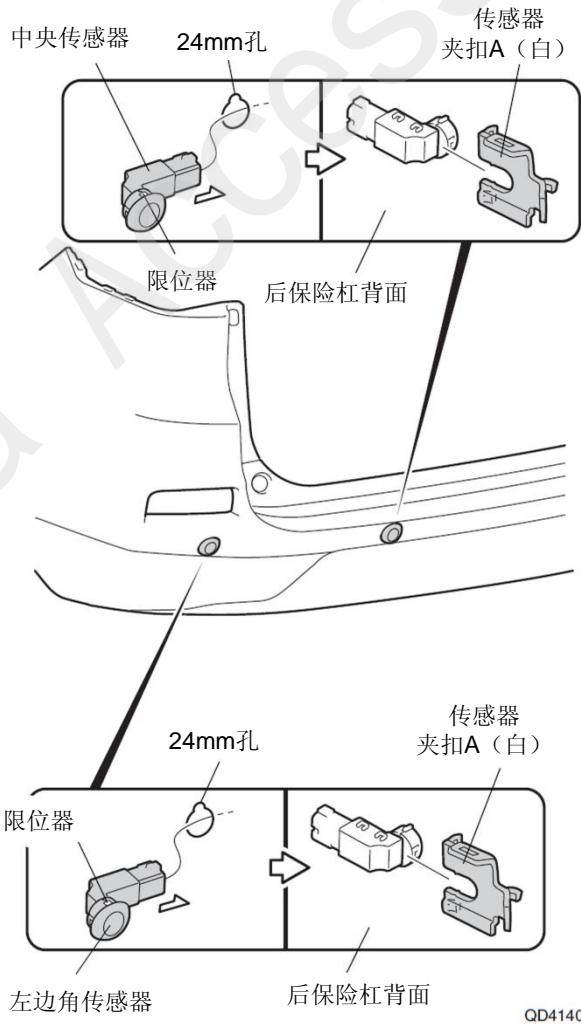


65. 在后保险杠钻开孔。

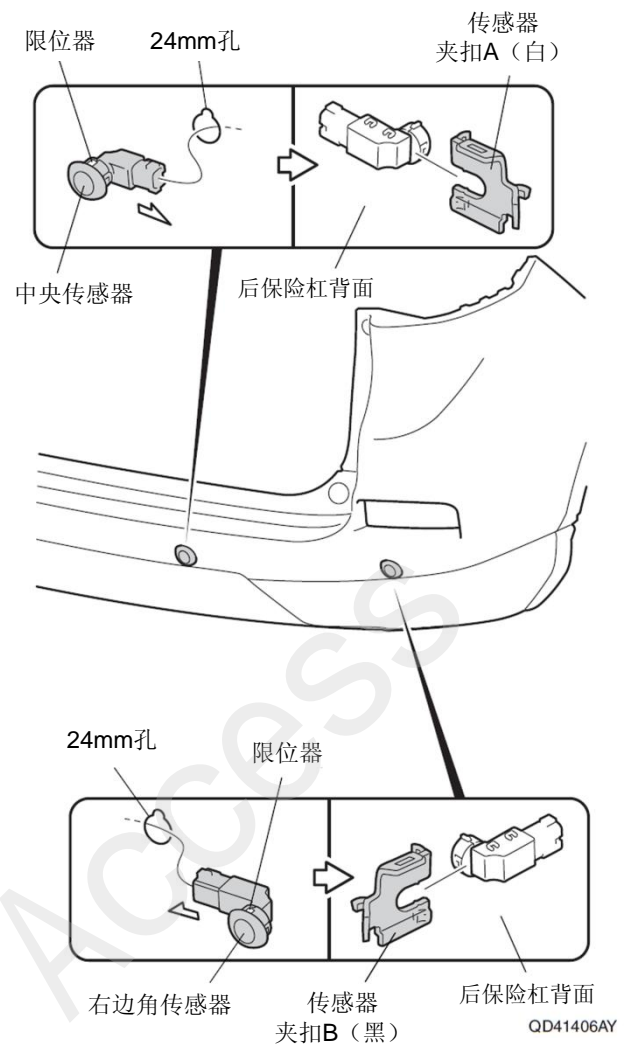
建议
<ul style="list-style-type: none">• 注意钻孔的位置。• 仔细清除所有毛刺，避免传感器出现误警报。



66. 安装中央传感器和左侧边角传感器。

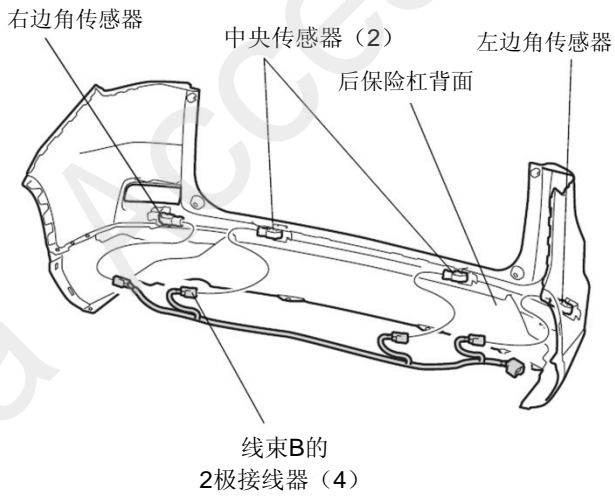


67. 安装中央传感器和右侧边角传感器。



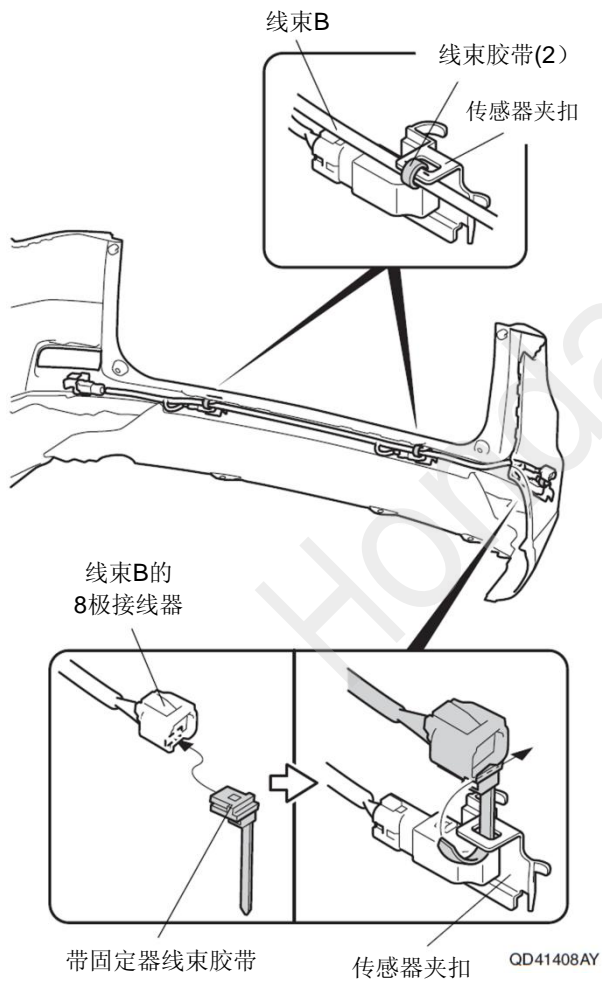
线束 B 的安装

68. 连接线束 B 的接线器。



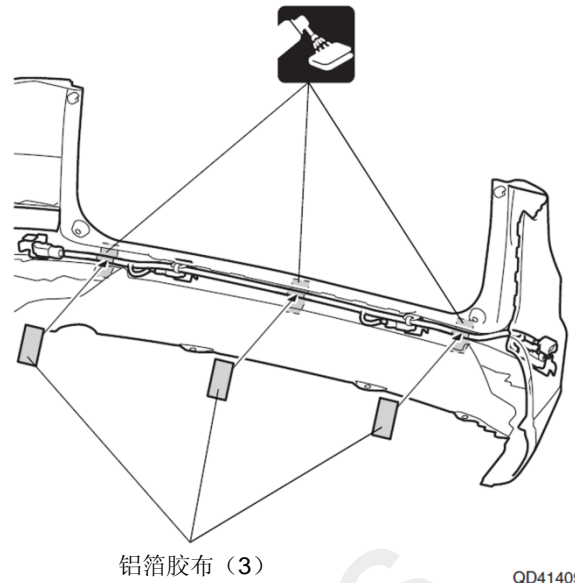
QD41407BY

69. 固定线束 B。



QD41408AY

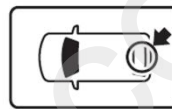
70. 固定线束 B。



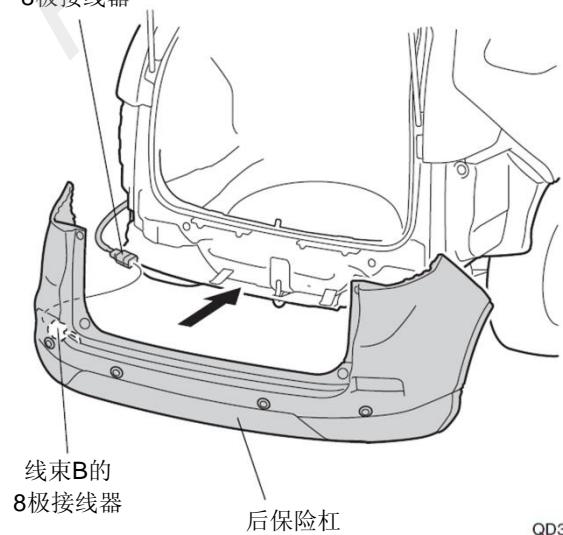
QD41409AY

71. 连接线束 B 的接线器。

72. 把后保险杠按原样装好。



线束 A 的 8 极接线器



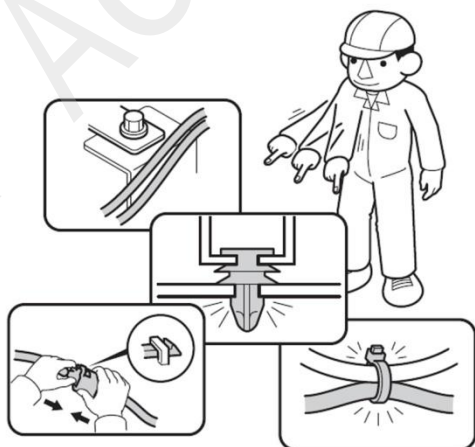
QD32714AY

安装确认

73. 确认安装和配线没有异常。

建议

- 确认没有强行拉拽、夹塞、夹住线束。
- 确认夹扣和线束胶带安装牢固，没有遗漏。



Q060706BM

复原作业

74. 把拆卸下来的车辆零件按原样装回。

建议

- 连接接线器时先拆开电池的负极端子。
- 注意不要损伤车辆零件，夹住线束。
- 必须牢固安装夹扣、爪扣等，不能凸起。



Q060703AM

<后顶盖饰板的安装>

(配备侧安全气囊的车辆)

75. 检查后顶盖饰件和车顶饰板的接合部位。

建议

- 请参照服务指南检查，调整接合部位。

76. 更换后顶盖饰板的夹扣。

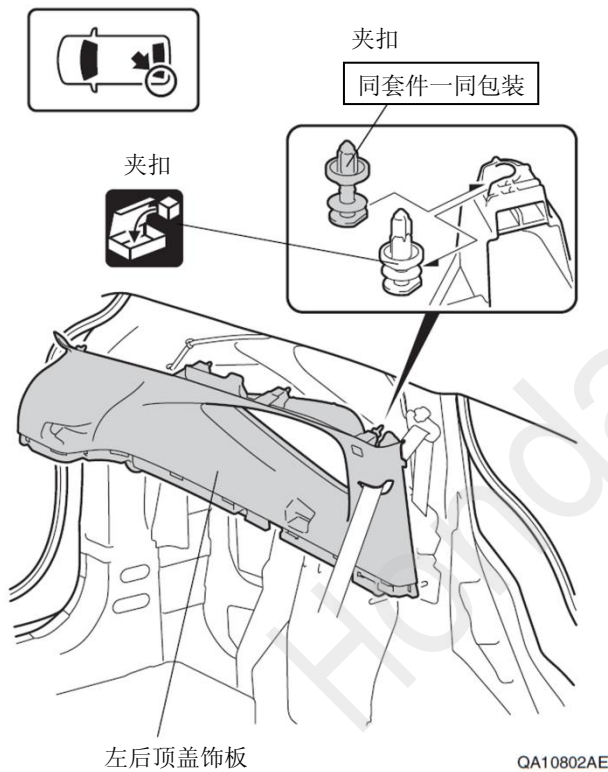
建议

- 夹扣一旦拆出就不能重复使用，必须更换新品。
- 环扣必须顶到止销的前端。

77. 安装后顶盖饰板。

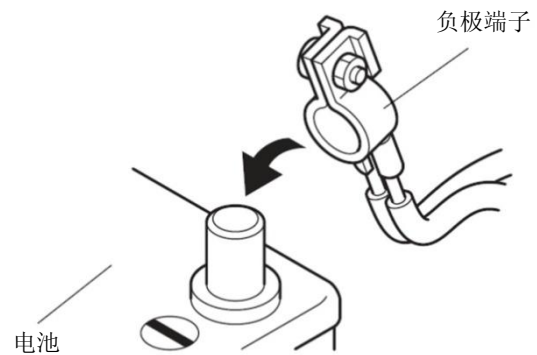
建议

- 确认夹扣没有夹住安全气囊的零件。
- 不要过于用力按压后顶盖饰板。



动作确认

78. 重新连接电池的负极端子。



Q060702AM

<确认传感器的反应>

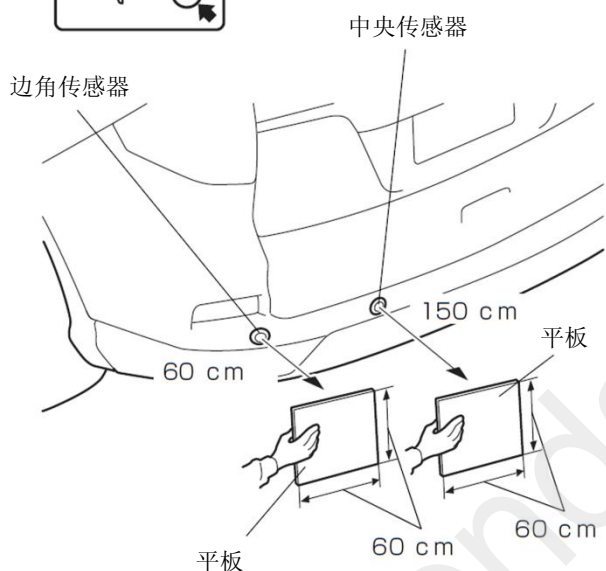
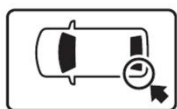
建议

- 必须在平坦的场所进行。
- 换挡杆必须在驻车档位上。
- 不要发动引擎。

79. 把点火开关旋至 ON 位置。
80. 把换挡杆换移至 R 挡位，确认警报器发出确认声响。
81. 拿平板接近传感器，确认在图示的尺寸范围内会发出警报声。（确认全部传感器）

建议

- 把车门全部打开，确保能清晰听见警报声。

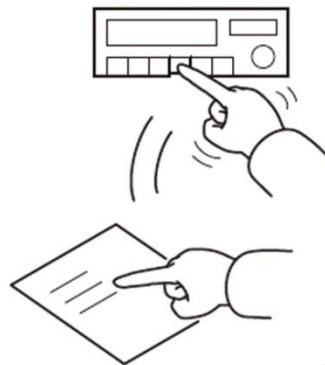


QD32715AY

82. 参照使用说明书进行动作确认。

车辆检查

83. 确认电装产品及电子系统的运转正常。
84. 恢复各单元的安装前的设置状态。



Q060704AM

维修保养

保险丝的位置

- 2A 保险丝的位置请参照“安装位置图”。

请把下列物品交付用户

- 使用说明书