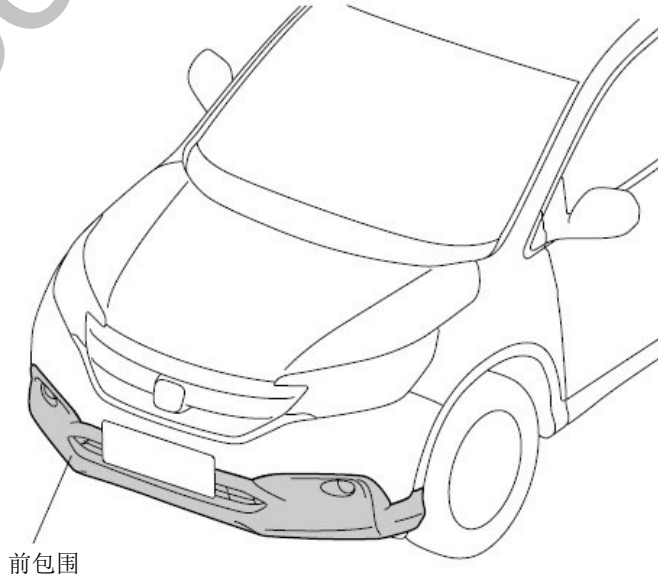


前包围	CR-V
-----	------

安装位置图



为确保安装的安全（务必仔细阅读）

警告标志的说明

- 本书中使用以下标志来标明有可能造成操作人员或其他人受伤害的操作，以及有关安装的建议。



不遵从该指示，将导致死亡或者其他严重伤害



不遵从该指示，有可能导致死亡或者其他严重伤害



不遵从该指示，有可能导致受伤



防止导致故障、破损的建议



禁止事项

## 关于图标

- 使用下列图标来标明安装的位置和操作人员的视线角度。



车身对应位置



仪表板对应位置

- 使用下列图标来标明操作中必须遵守的事项。



佩戴防护眼镜



双人作业



除去毛刺



保管好零件（还给客户）



使用规定扭力上紧螺丝



使用脱脂洗洁剂清洗



带皮手套



放置于纸皮箱或毛毯上



涂抹修补漆后充分干燥



用力压紧粘贴面



垂直安装面操作

## 一般的注意事项

- 请按照安装说明书的记载事项及服务手册中的相关事项和信息进行操作。特别要注意安全方面。
- 不要划伤、损坏车辆及相关零件。
- 特别要注意夹扣和爪扣的操作。
- 拆卸前应考虑如何装回原样，先确认安装时的状态后才开始拆卸零件。

## 安装电装零件的注意事项

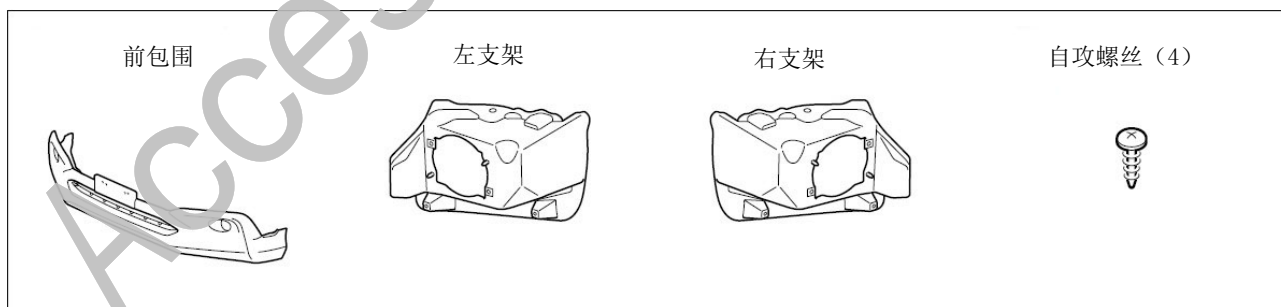
- 进行安装操作时必须请先断开车辆电瓶的负极端子（-）。

## 关于本用品的注意事项

- 螺栓、螺丝等必须使用本说明书的指定零件。否则，有可能导致故障发生。

## 组成配件

### 前包围套件



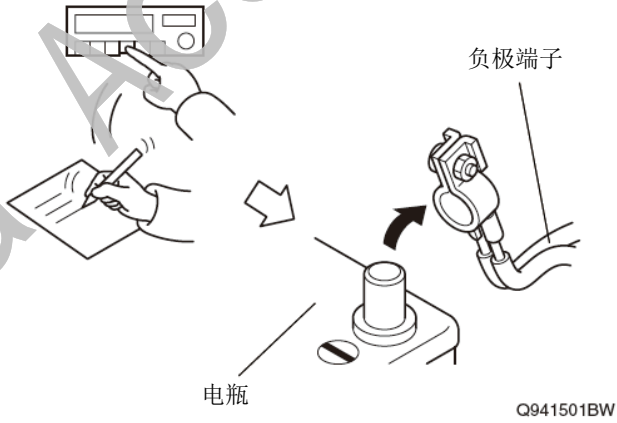
### 必要工具/用具

- 扳手
- 胶布
- 毛毯或纸皮箱
- 长柄一字螺丝刀  
(约 300mm 左右)
- 十字螺丝刀
- 棘轮
- 便携式拔取器
- 锉刀
- 一字螺丝刀
- 套筒
- 包封胶布
- 裁纸刀

## 安装方法与顺序

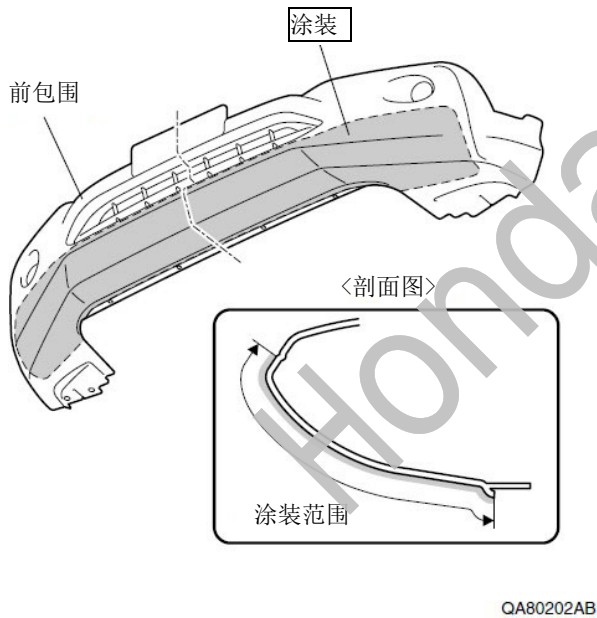
### 电瓶负极端子 (-) 的拆卸

1. 记录车辆各电子单元的设置。
2. 拆开电瓶的负极端子 (-)。



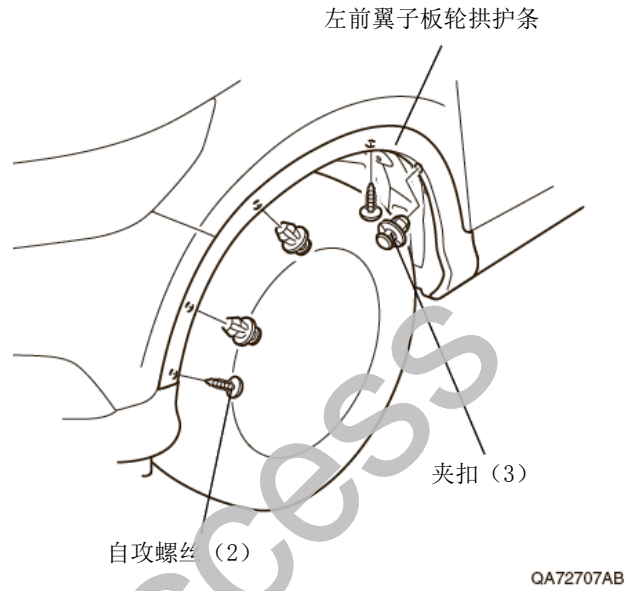
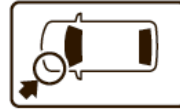
### 安装前准备

3. 涂装前包围。

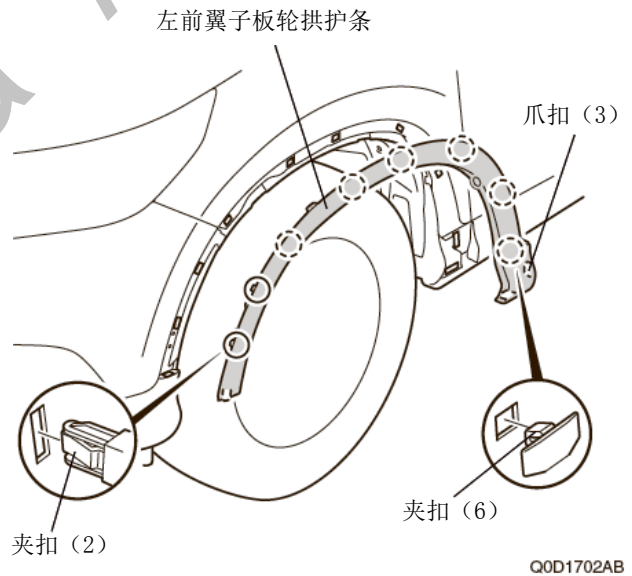


## 车辆零件的拆卸

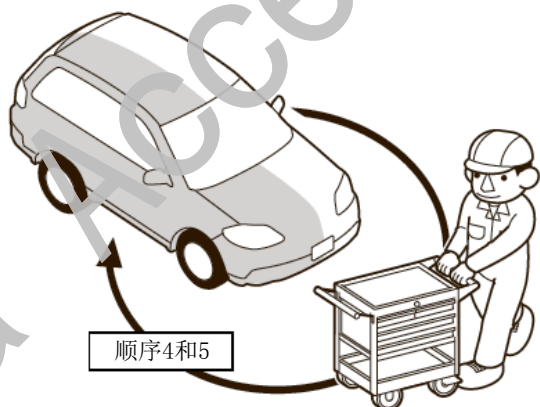
4. 拆出自攻螺丝和夹扣。



5. 拆下左前翼子板轮拱护条。



6. 另一侧也进行相同操作。

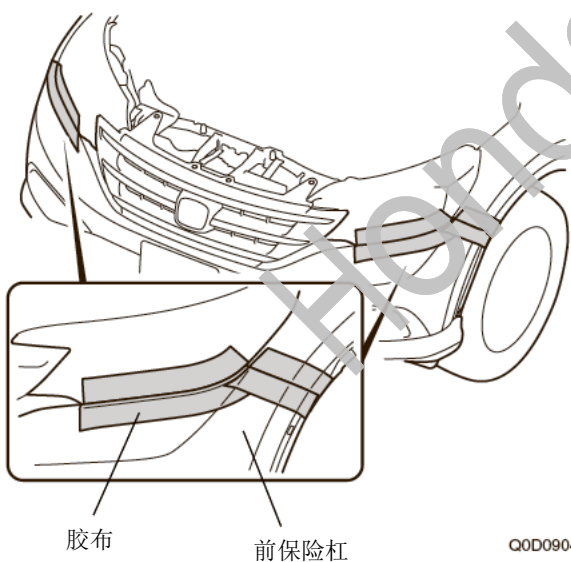
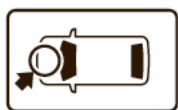


Q9D1012AE

7. 粘贴胶布保护车身。

### 建议

- 复原操作完成后才能撕掉胶布。

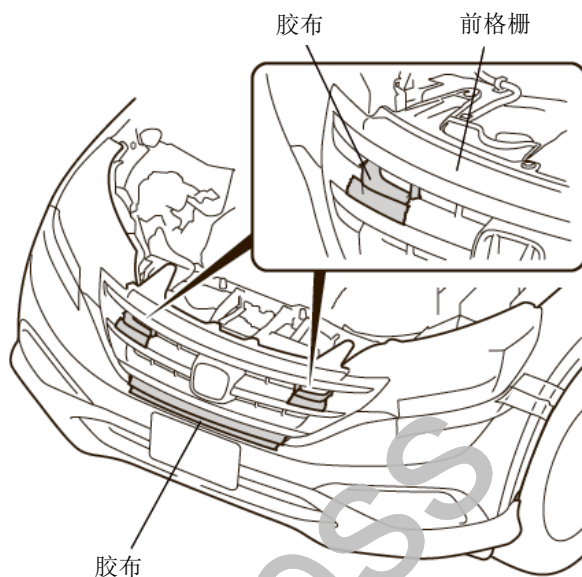


Q0D0904AX

8. 粘贴胶布保护车身。

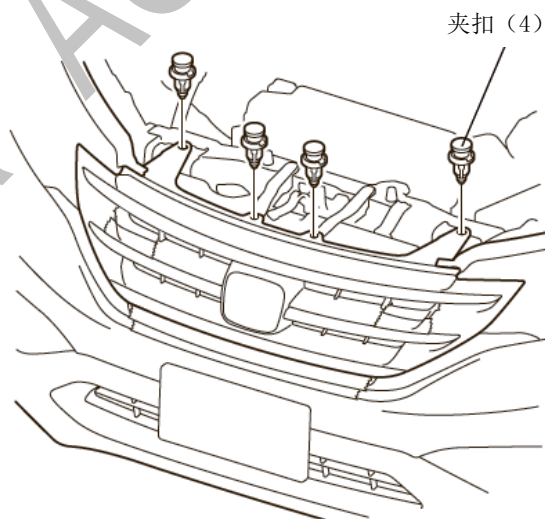
### 建议

- 复原操作完成后才能撕掉胶布。



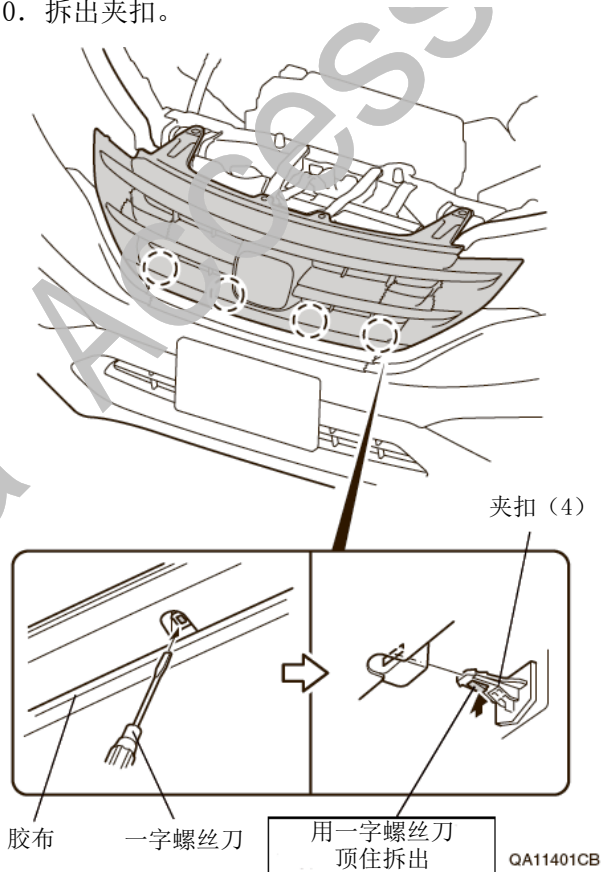
QA30901AE

9. 拆出夹扣。



QA11302BB

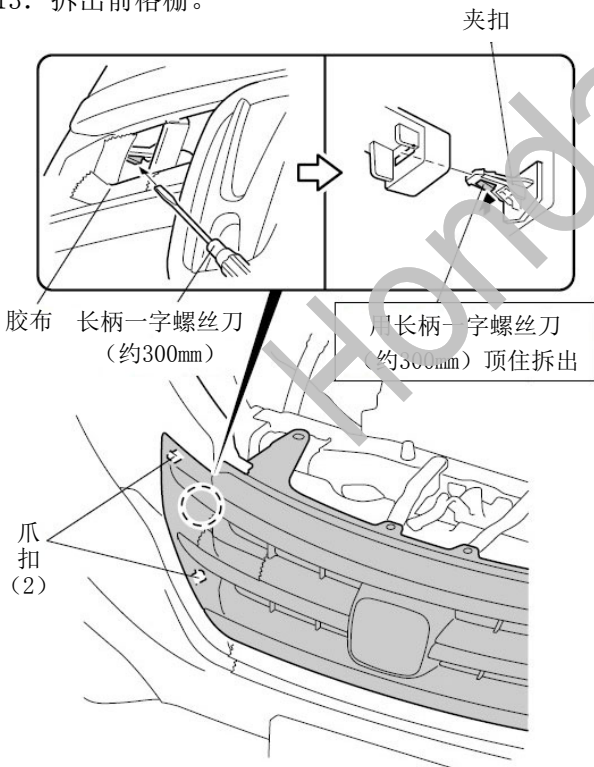
10. 拆出夹扣。



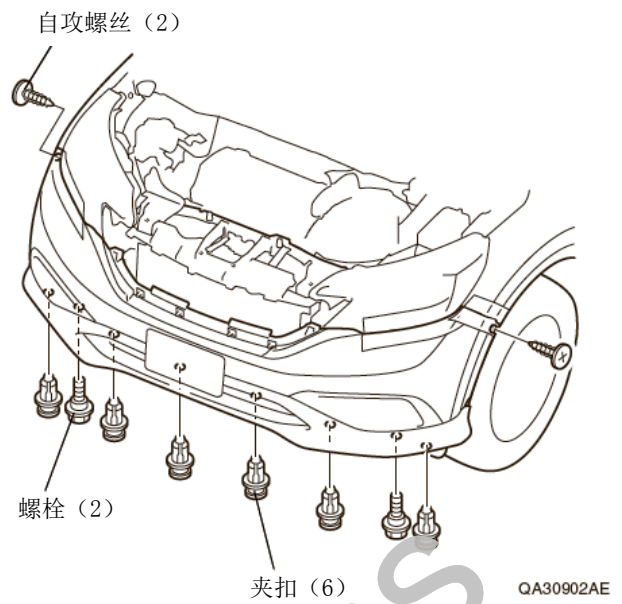
11. 拆出夹扣，爪扣。

12. 另一侧也进行相同操作。

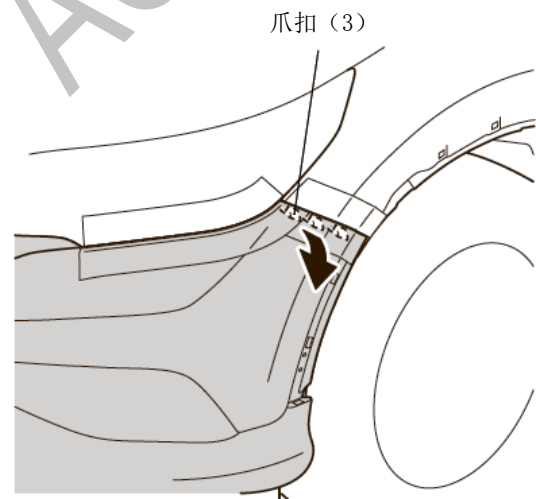
13. 拆出前格栅。



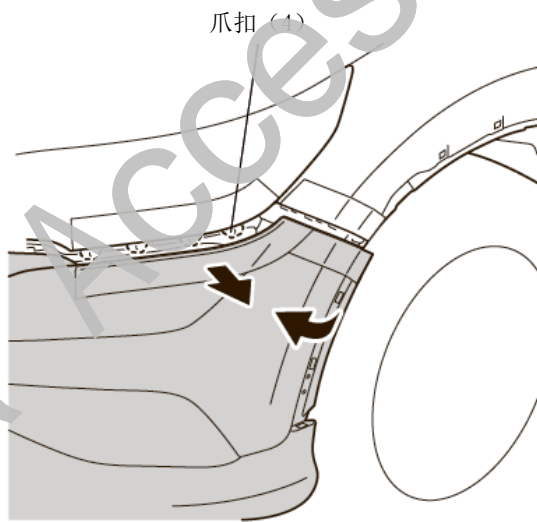
14. 拆出自攻螺丝，夹扣和螺栓。



15. 拆出爪扣。

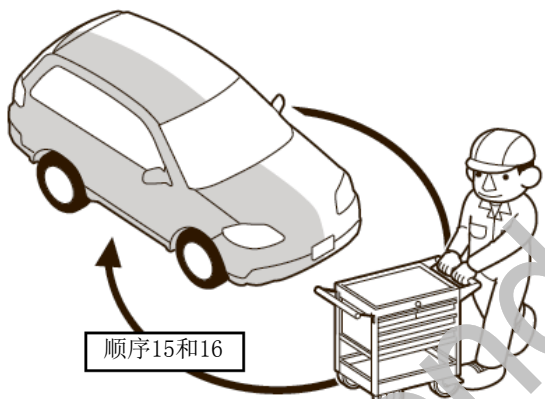


16. 拆出爪扣。



Q0D0907AX

17. 另一侧也进行相同操作。

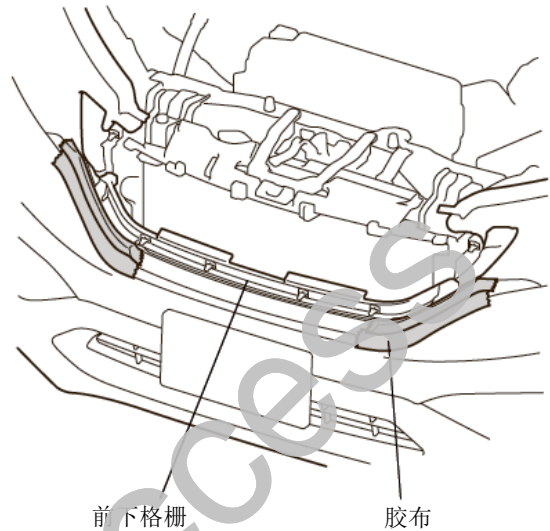


Q9D1012AE

18. 粘贴胶布保护车身。

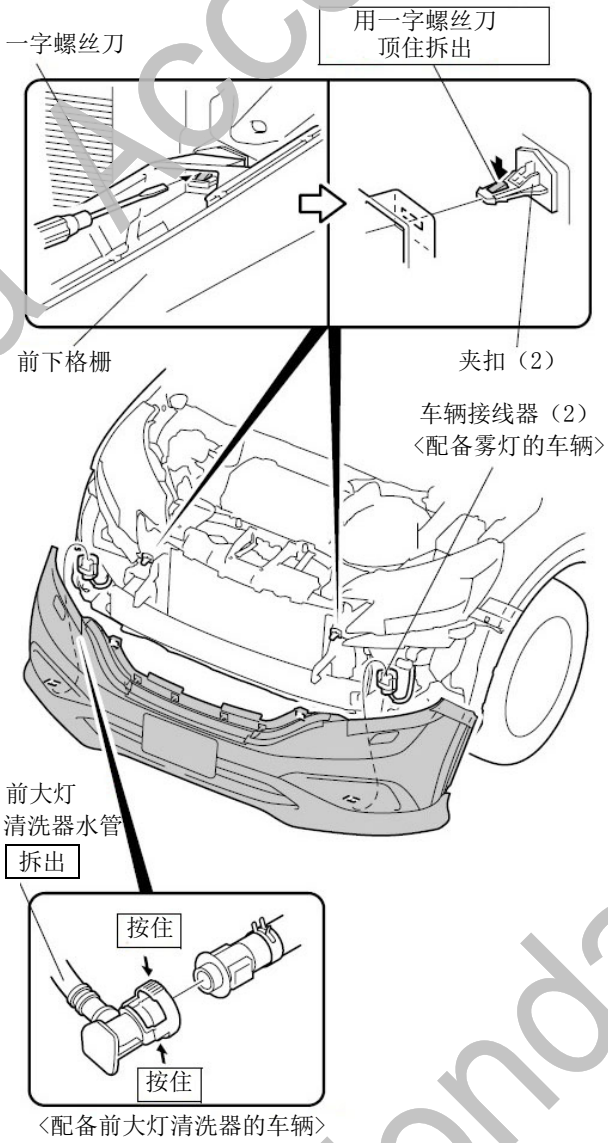
### 建议

- 复原操作完成后才能撕掉胶布。



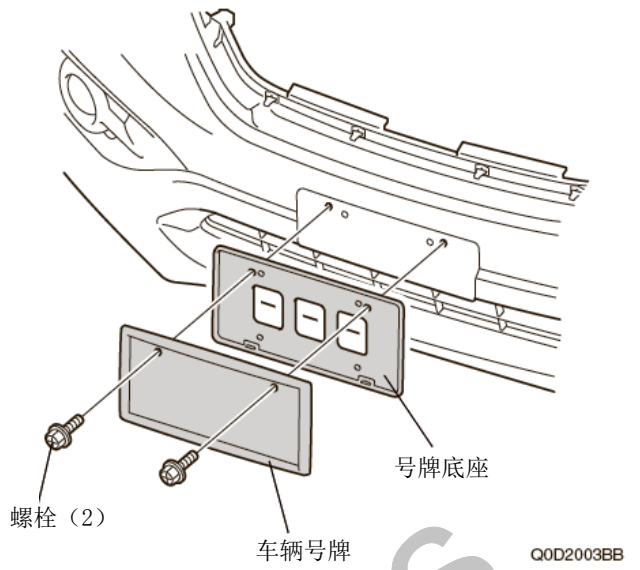
QA30903AE

19. 拆出前保险杠。

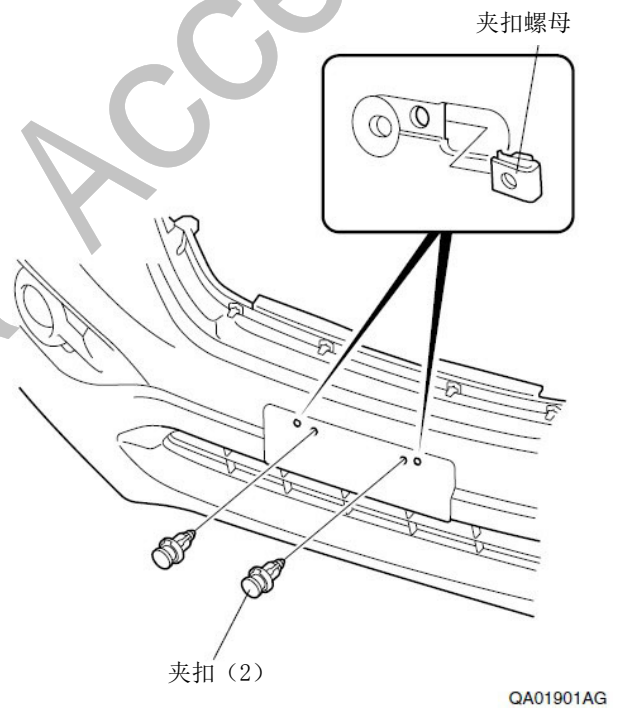


QA80612BB

20. 拆出车辆号牌。



21. 拆出夹扣和夹扣螺母。





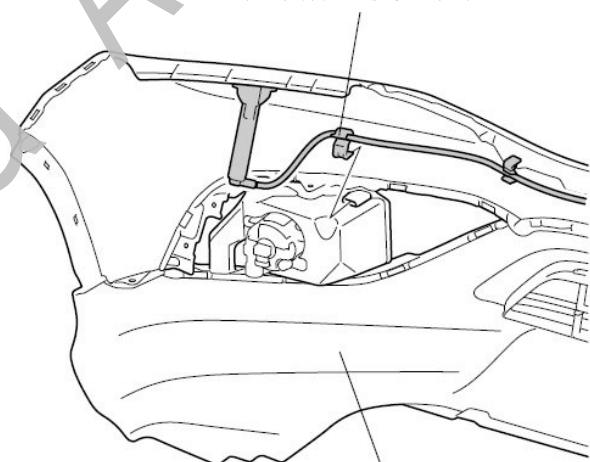
• 前大灯清洗器

配备车辆 顺序 22  
未配备车辆 顺序 23

〈配备前大灯清洗器的车辆〉

22. 拆出前大灯清洗器的软管的夹扣。

前大灯清洗器软管的夹扣



前保险杠内侧

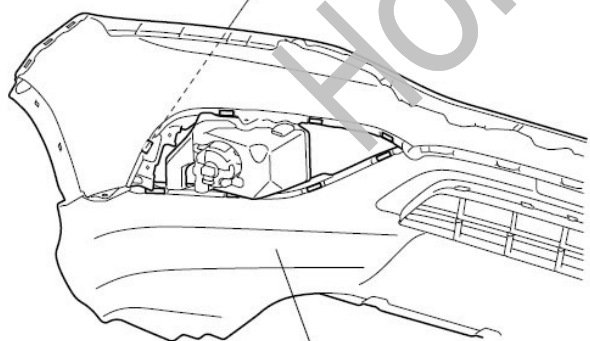
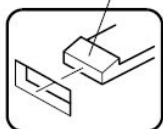
QA01902AG

23. 拆出左雾灯罩。

左雾灯罩



爪扣 (8)

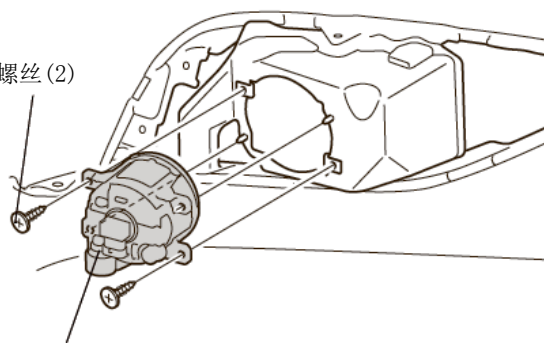


前保险杠内侧

QA80204AB

24. 拆出左雾灯。

自攻螺丝 (2)



左雾灯

Q0D2303AD

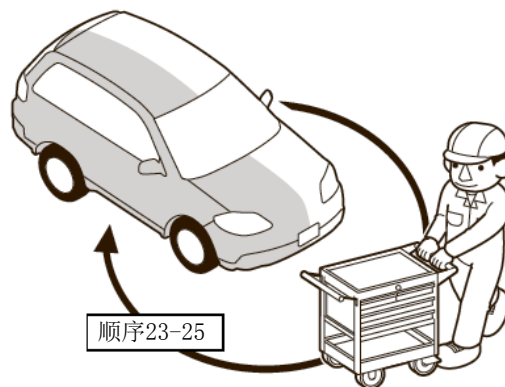
25. 拆出弹簧螺母。



弹簧螺母 (2)

Q0D2304AD

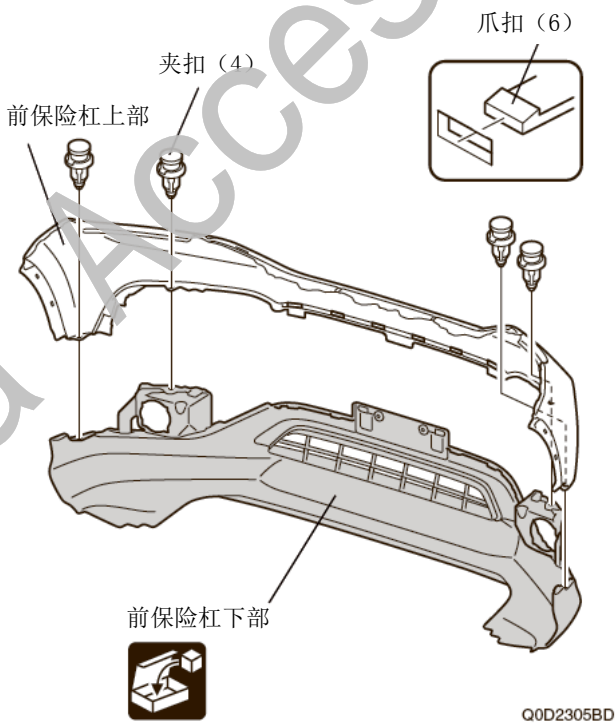
26. 另一侧也进行相同操作。



顺序23-25

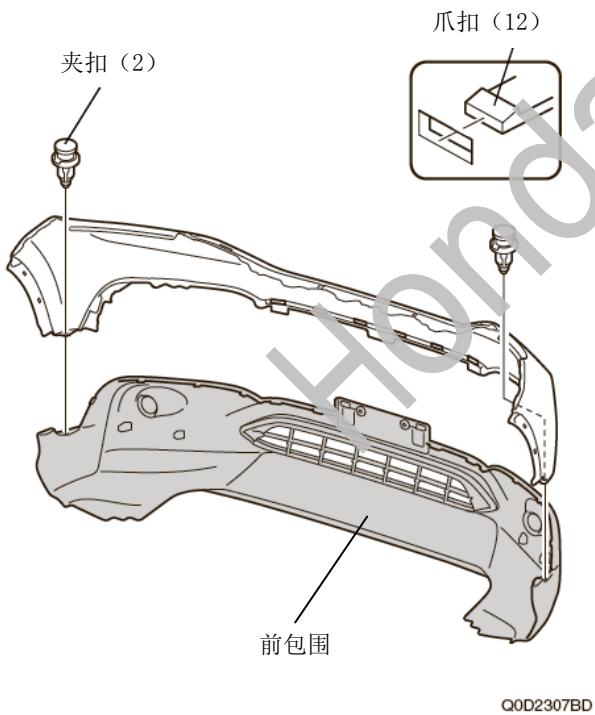
Q9D012AE

27. 拆出前保险杠下部。

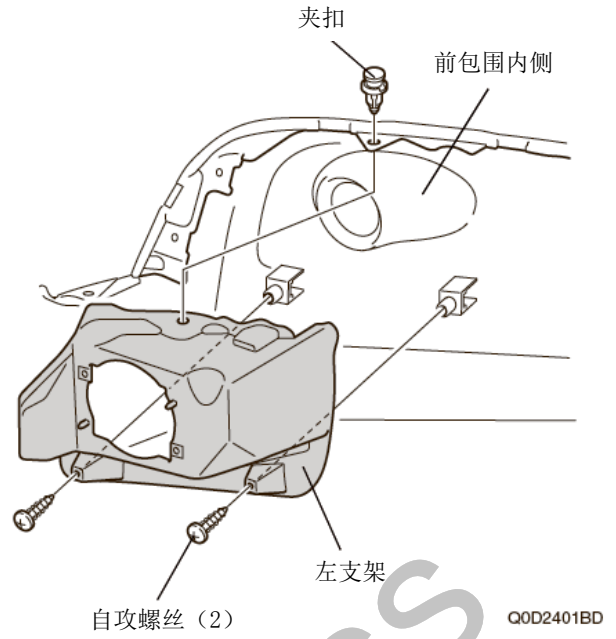


### 前包围的安装

28. 安装前包围。



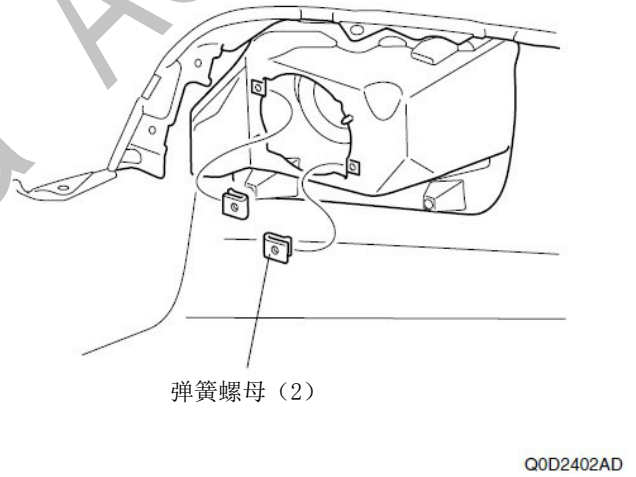
29. 安装左支架。



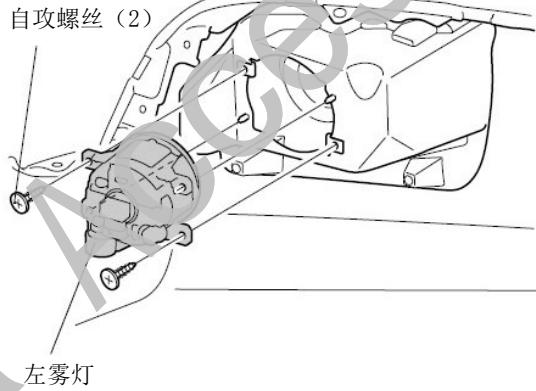
30. 安装弹簧螺母。

### 建议

- 注意弹簧螺母的朝向。



31. 安装左雾灯。



Q0D2403AD

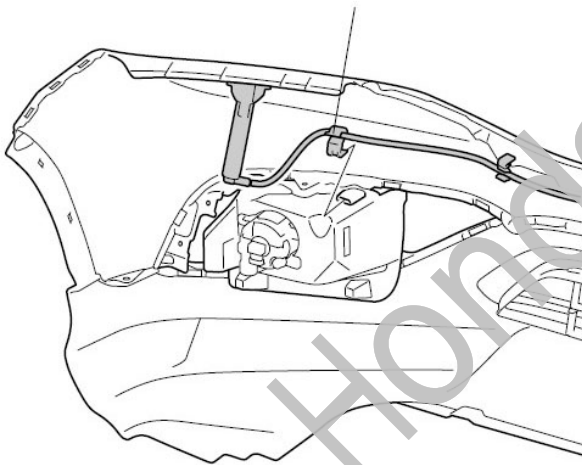
• 前大灯清洗器

配备车辆	顺序 32
未配备车辆	转顺序 33

<配备前大灯清洗器的车辆>

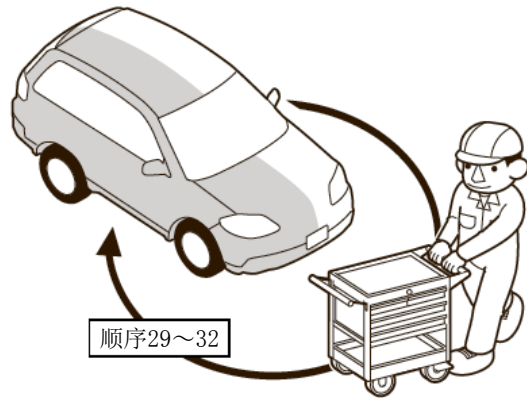
32. 安装前大灯清洗器的软管的夹扣。

前大灯清洗器的软管的夹扣



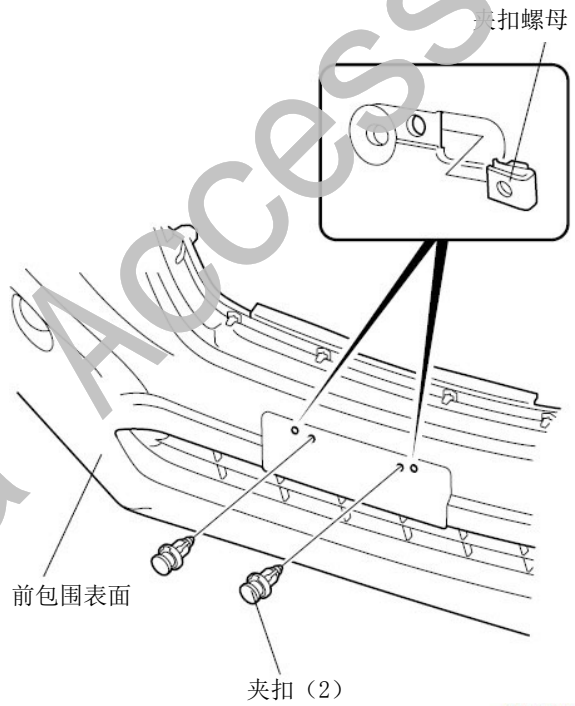
QA01903AG

33. 另一侧也进行相同操作。



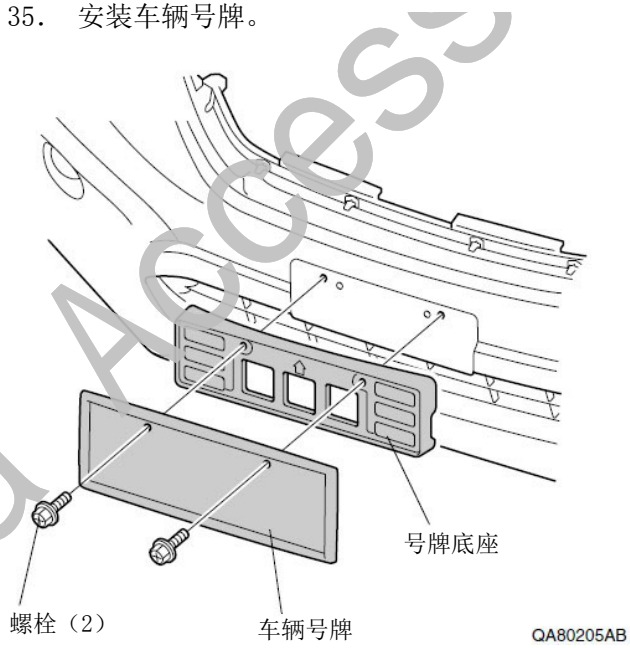
Q9D1012AE

34. 安装夹扣和夹扣螺母。



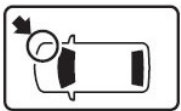
QA01904AG

35. 安装车辆号牌。



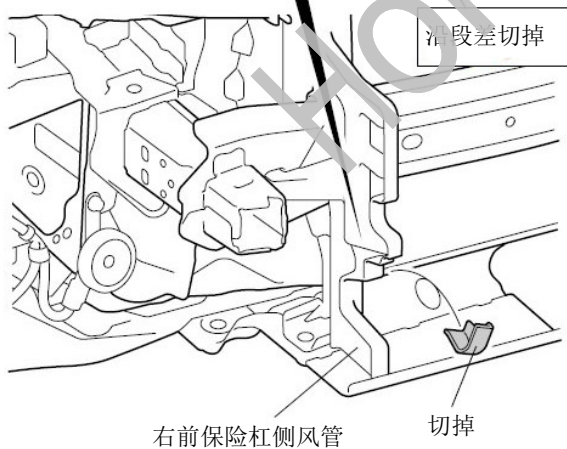
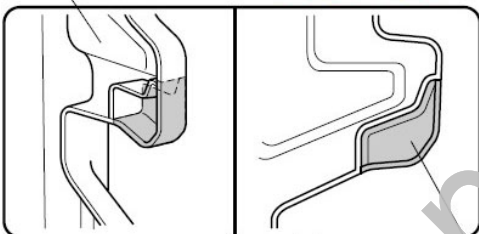
QA80205AB

36. 切掉右前保险杠侧风管。



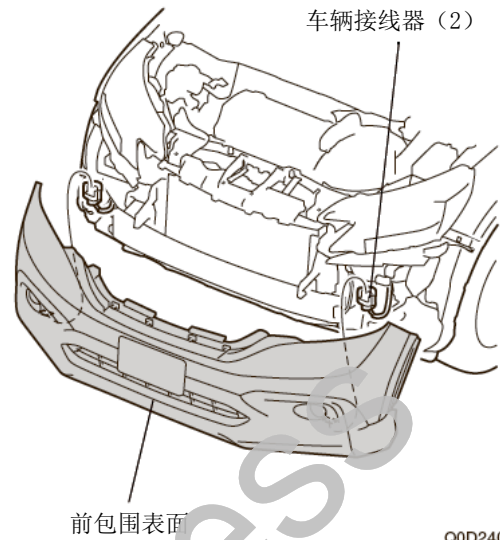
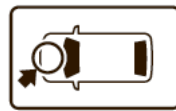
右前保险杠侧风管

<截面图>



QA01202AB

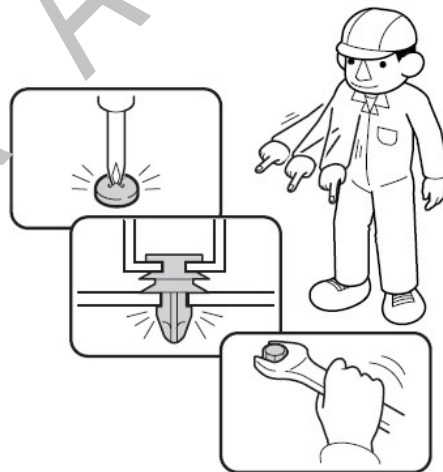
37. 安装前包围。



Q0D2404CD

安装确认

38. 确认安装没有异常。



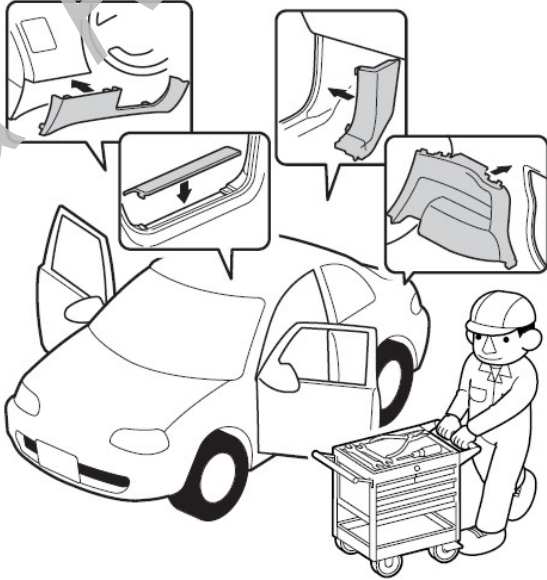
Q060705AM

## 复原作业

39. 把拆卸下来的车辆零件按原样装回。

### 建议

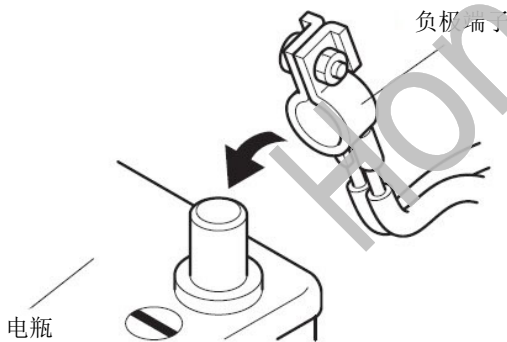
- 连接线束接线器时，必须断开电瓶的负极端子。
- 必须牢固安装夹扣、爪扣等，不能凸起。



Q060703AM

## 动作确认

40. 把电瓶的负极端子重新接回。

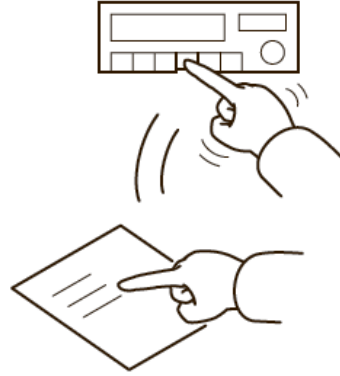


Q060702AM

## 复原作业

41. 确认电装产品及电子系统的运转正常。

42. 恢复各单元的安装前的设置状态。



Q060704AM