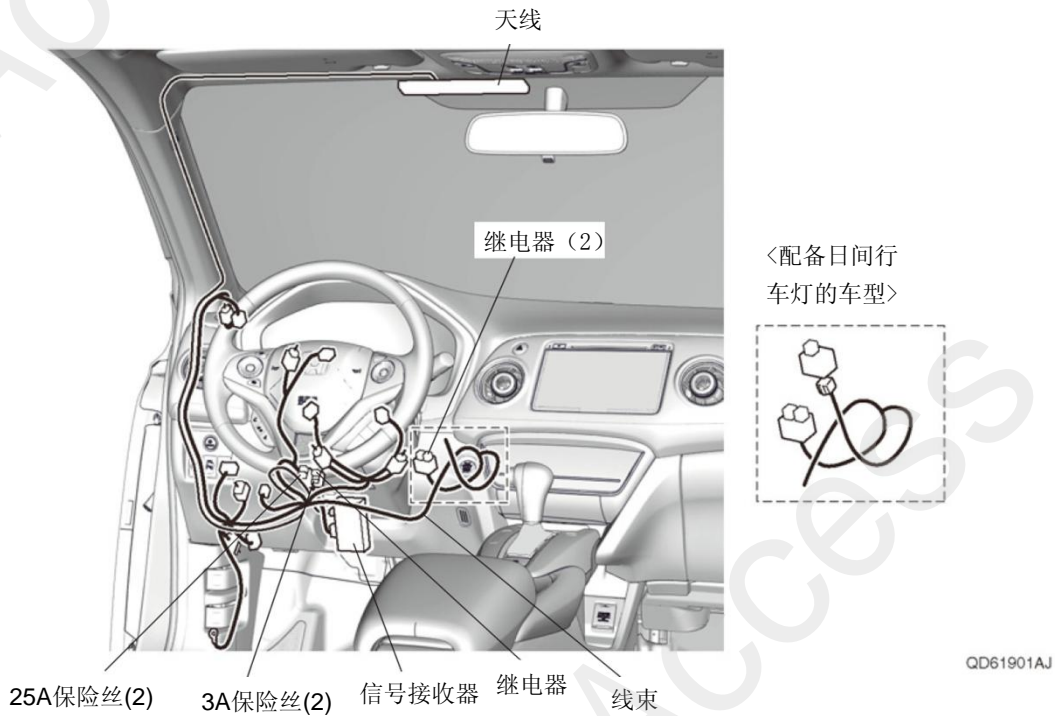


引擎遥控启动器 (配备 Honda 智能钥匙系统的车型)	XR-V
---------------------------------	-------------

安装位置图

与日间行车灯同时安装的时候，首先安装日间行车灯。



为确保安装的安全（务必仔细阅读）

警告标志的说明

- 本书中使用以下标志来标明有可能造成操作人员或其他人受伤害的操作，以及有关安装的建议。



不遵从该指示，将导致死亡或者其他严重伤害



不遵从该指示，有可能导致死亡或者其他严重伤害



不遵从该指示，有可能导致受伤



防止导致故障、破损的建议



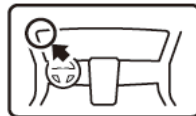
禁止事项

关于图标

- 使用下列图标来标明安装的位置和操作人员的视线角度。



车身对应位置



仪表板对应位置

- 使用下列图标来标明操作中必须遵守的事项。



佩戴防护眼镜



双人作业



除去毛刺



保管好零件（还给客户）



使用规定扭力上紧螺丝



使用脱脂洗洁剂清洗



带皮手套



放置于纸皮箱或毛毯上



涂抹修补漆后充分干燥

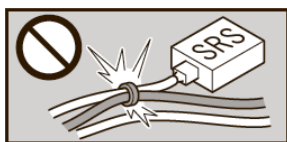


用力压紧粘贴面



垂直安装面操作

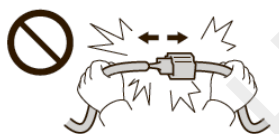
线束操作注意事项



请不要把用品线束与 SRS 线束扣夹在一起。



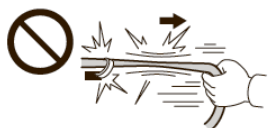
接线器、端子类的接线请用力插入，直到锁紧为止。



拆卸接线器、端子之类的接线时，请不要用力拉拽线束。



从支撑杆拆下的接线器必须接回原位。



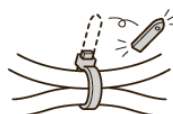
请不要用力拉拽线束。



用品线束要扣在指定场所，不能松垮。



线束不要夹压在零件中间。



切断线束胶带的剩余部分。

一般的注意事项

- 请按照安装说明书的记载事项及服务手册中的相关事项和信息进行操作。特别要注意安全。
- 不要划伤、损坏车辆及相关零件。
- 特别要注意夹扣和爪扣的操作。
- 拆卸前应考虑如何装回原样，先确认安装时的状态后才开始拆卸零件。

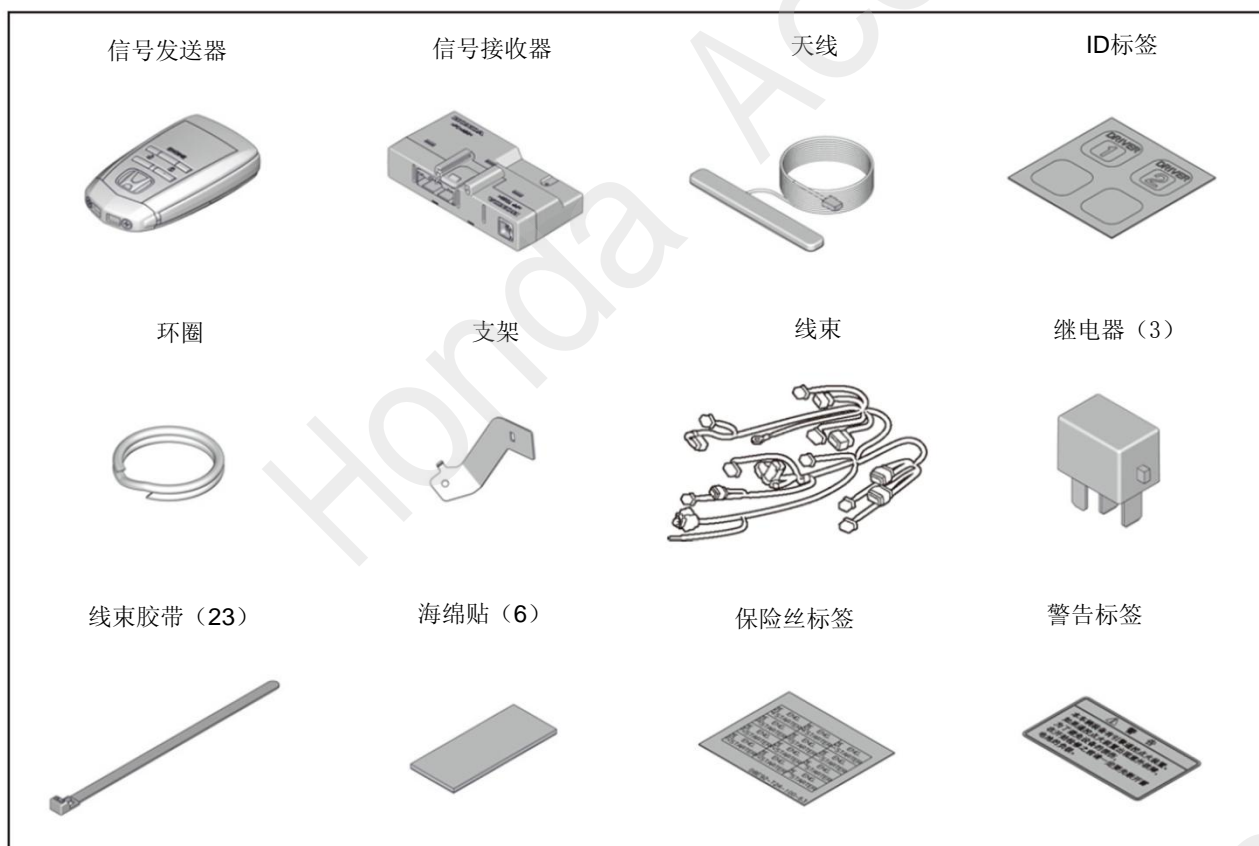
安装电装零件的注意事项

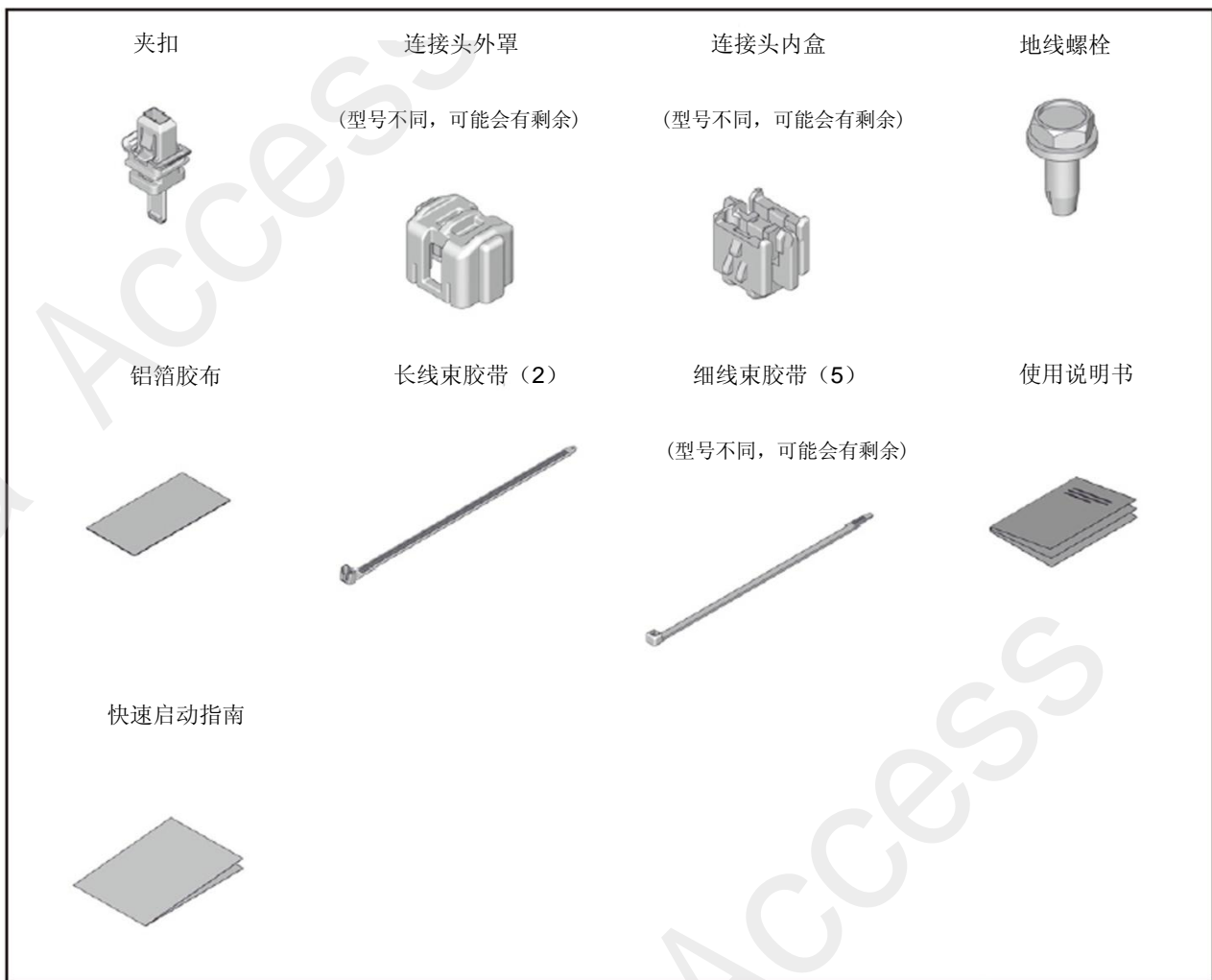
- 进行安装操作时必须请先断开车辆电瓶的负极端子。

关于本用品的注意事项

- 螺栓、螺丝等必须使用本说明书的指定零件。否则，随意使用类似的零件有可能导致故障发生。
- 安装以及粘贴操作请不要在太阳直射的地方，多尘的地方进行。
- 粘贴时必须保证粘贴面的温度在 15~40℃。
- 特别是低温时会导致双面胶带粘性降低，此时必须先加热粘贴面。
- 粘贴时用力压紧，但是要避免损坏用品以及车辆零件。
- 请不要拔出双面胶重新再贴。否则会造成破损，或双面胶和贴膜不能充分粘紧。
- 安装后 24 小时之内请不要让安装位置沾水。

组成配件





必要工具/用具

- 一字螺丝刀
- 抹布
- 绝缘胶布
- 包封胶布
- 夹扣拔取器
- 扳手
- 十字螺丝刀
- 棘轮
- 剪刀
- 卡尺
- HDS
- 脱脂洗洁剂
- 套筒
- 镊子
- 胶布
- 钳子

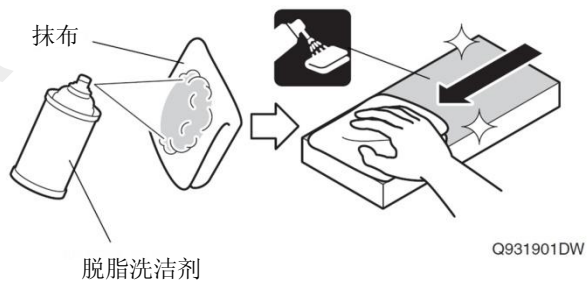
安装方法和顺序

脱脂洗洁剂的清洗方法

- 把脱脂洗洁剂涂抹在抹布上，把安装面上的油脂、垃圾、污垢全部擦拭干净。

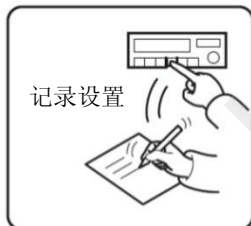
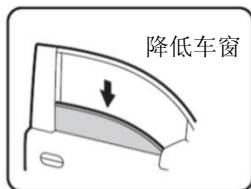
建议

- 请不要把脱脂洗洁剂直接涂抹在安装面。
- 请充分干燥后才进行粘贴操作。



电瓶负极端子的拆卸

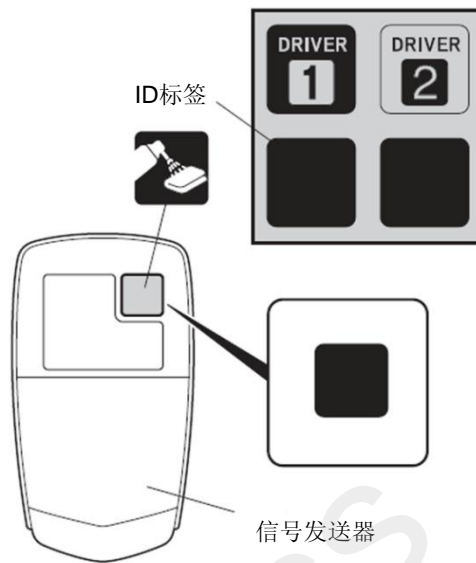
1. 断开电瓶的电源前请执行图示的操作。
2. 记录车辆各电子单元的设置，包括音响/导航系统的防盗密码。
3. 拆开电瓶的负极端子。



QC0502BM

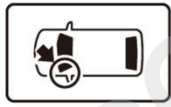
ID 标签的粘贴

4. 粘贴 ID 标签。



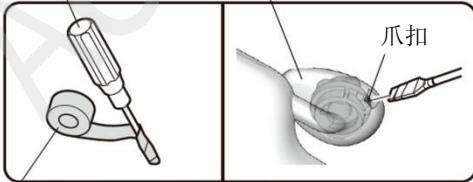
车辆零件的拆卸

5. 拆出左侧遮阳板。

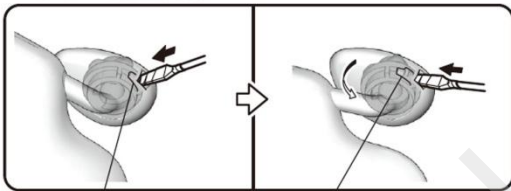
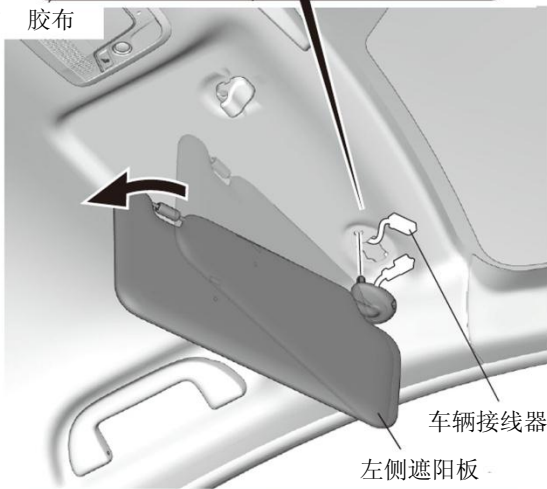


一字螺丝刀

底座护盖



胶布



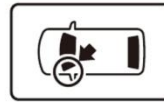
爪扣
按下

爪扣

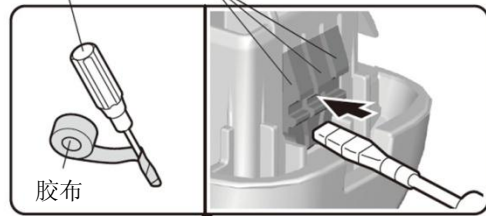
旋转遮阳板滑入底座护盖里

QC72202AJ

6. 拆出爪扣。



一字螺丝刀 爪扣 (3)
按下



胶布

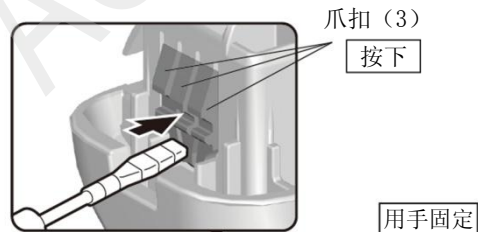


左侧固定支架

QC22003BJ

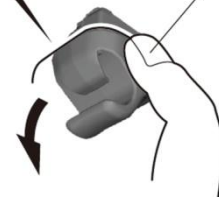
7. 拆出爪扣。

8. 拆出左侧固定支架。



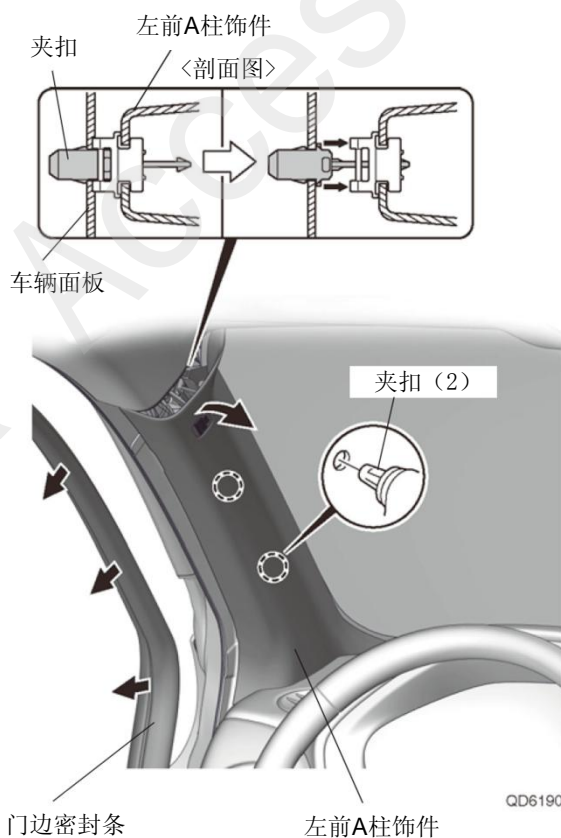
爪扣 (3)
按下

用手固定

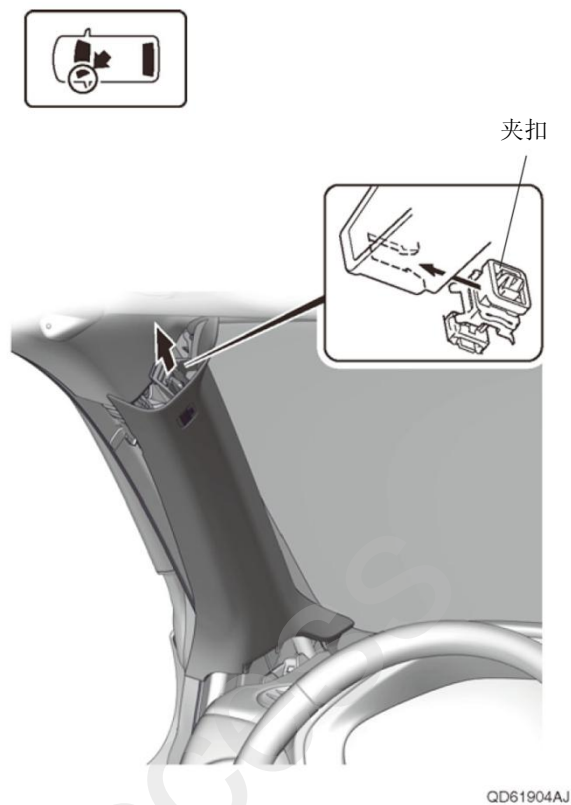


QC22004AJ

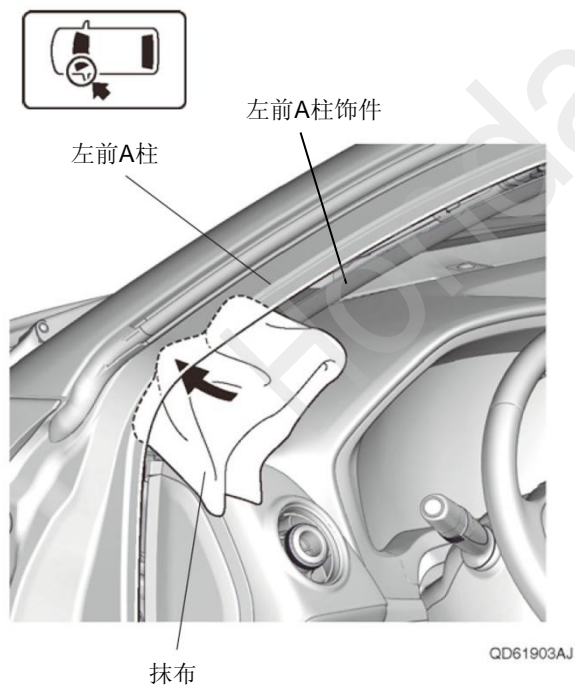
9. 拉出左前 A 柱饰件。



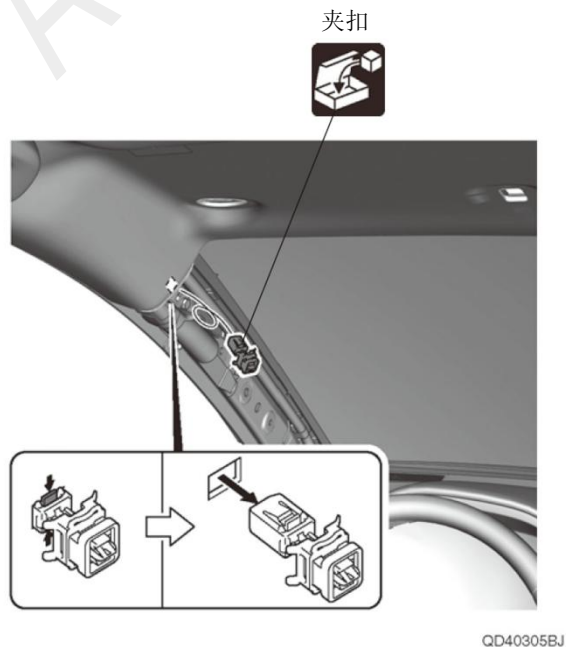
11. 拆出左前 A 柱饰件。



10. 塞入抹布，防止夹扣掉落。



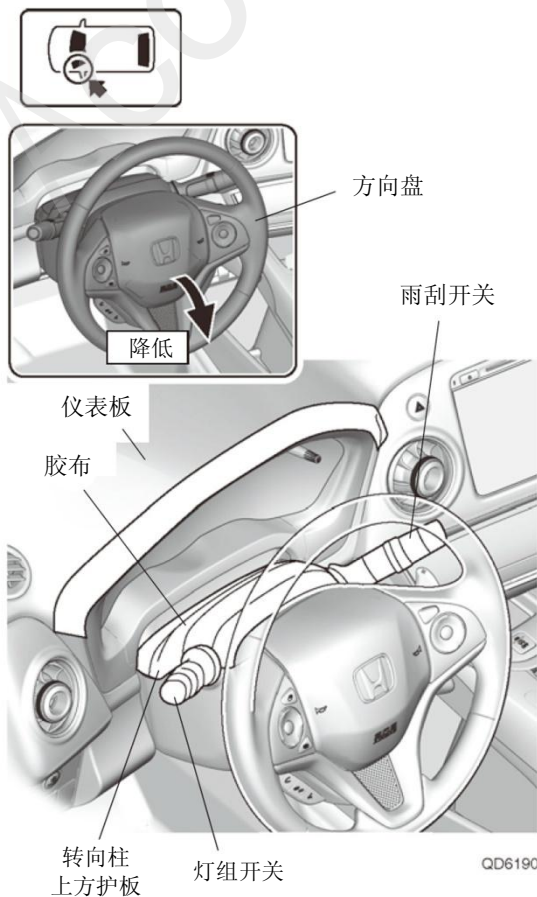
12. 拆出夹扣。



13. 粘贴胶布, 保护车身。

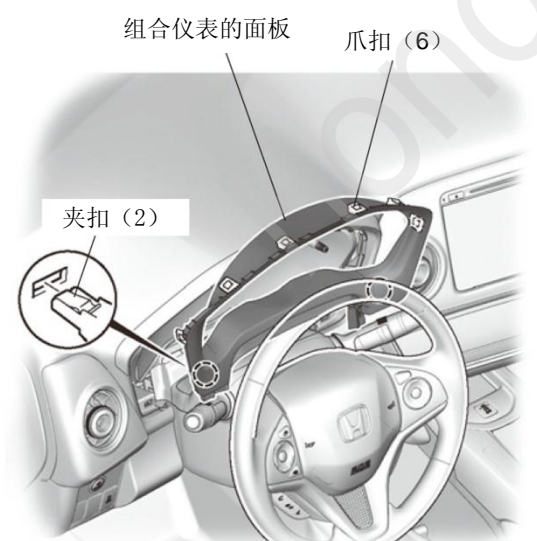
建议

- 复原操作完成后才能撕掉胶布。



QD61905AJ

14. 拆出组合仪表的面板。



QD61906AJ

15. 拉出组合仪表。



QD61907AJ

16. 拆出组合仪表。

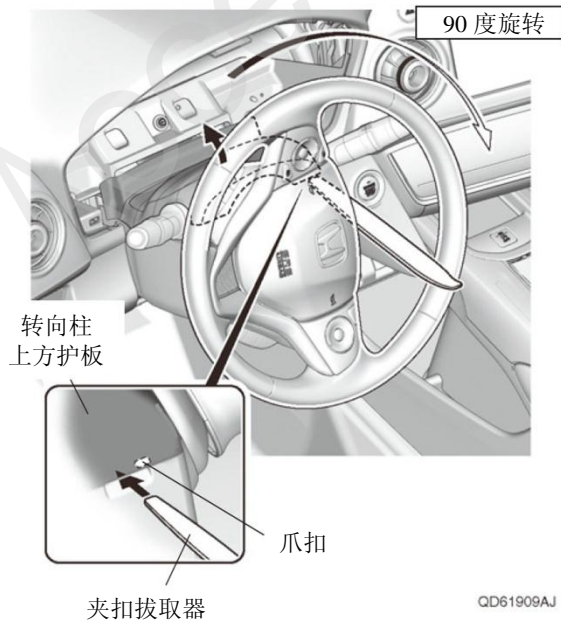
建议

- 保管时注意仪表的文字朝上。

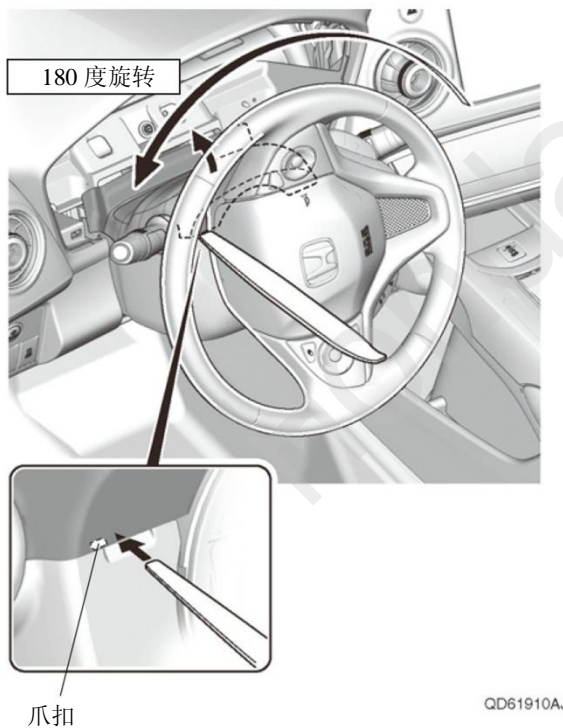


QD61908AJ

17. 暂时连接电瓶，90度旋转方向盘。
18. 拆出爪扣。



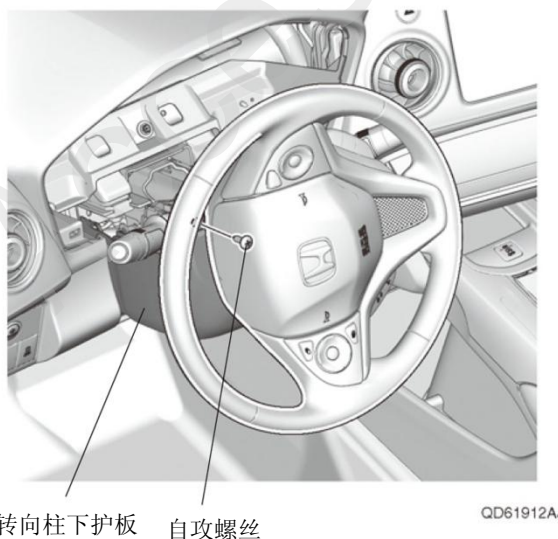
19. 180度旋转方向盘。
20. 拆出爪扣。



21. 拆出转向柱上护板。

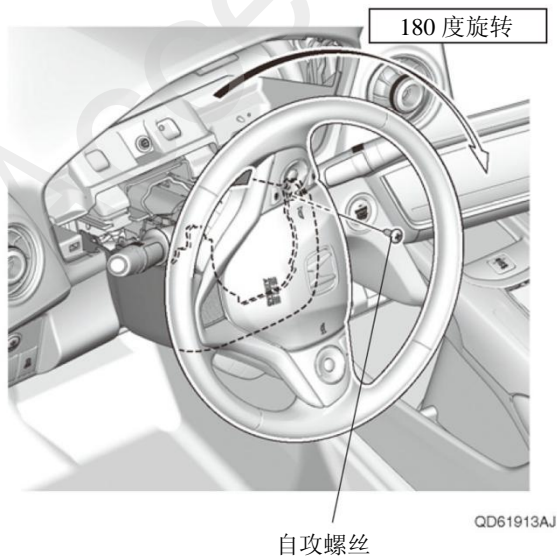


22. 拆出自攻螺丝。

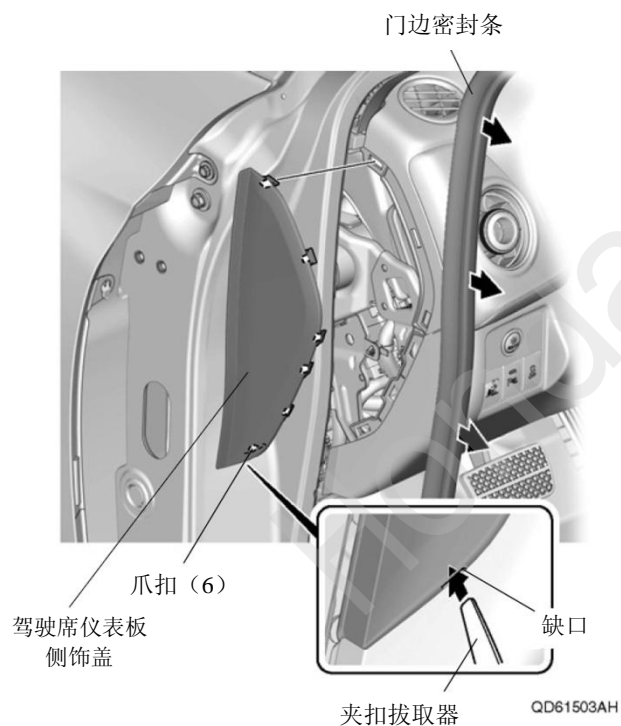


23. 180度旋转方向盘。

24. 拆出自攻螺丝。



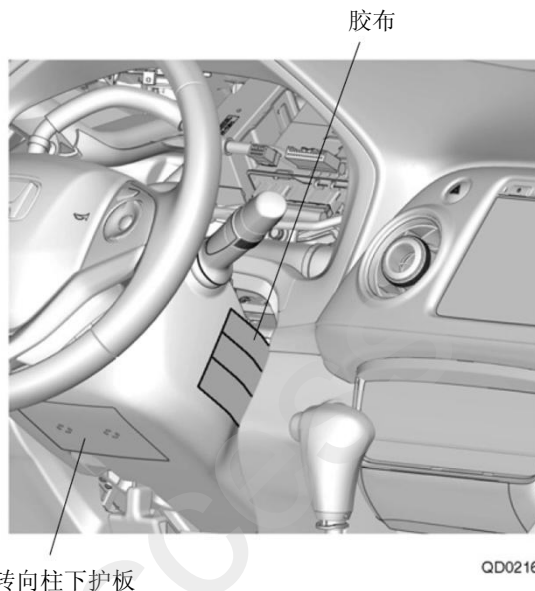
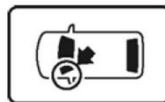
25. 拆出驾驶席仪表台侧饰盖。



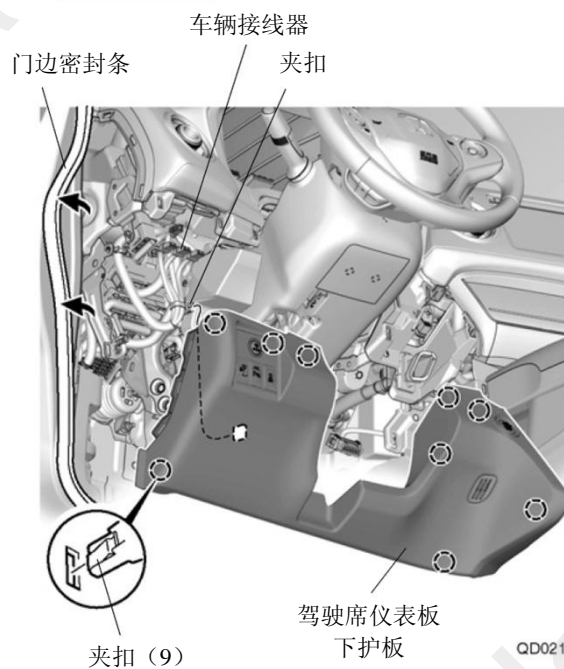
26. 粘贴胶布, 保护车身。

建议

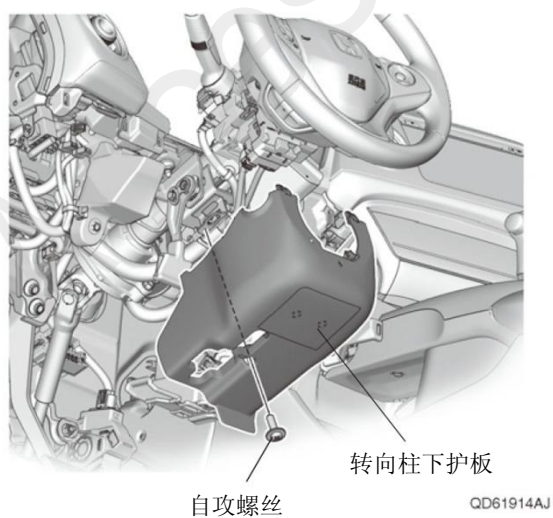
- 复原操作完成后才能撕掉胶布。



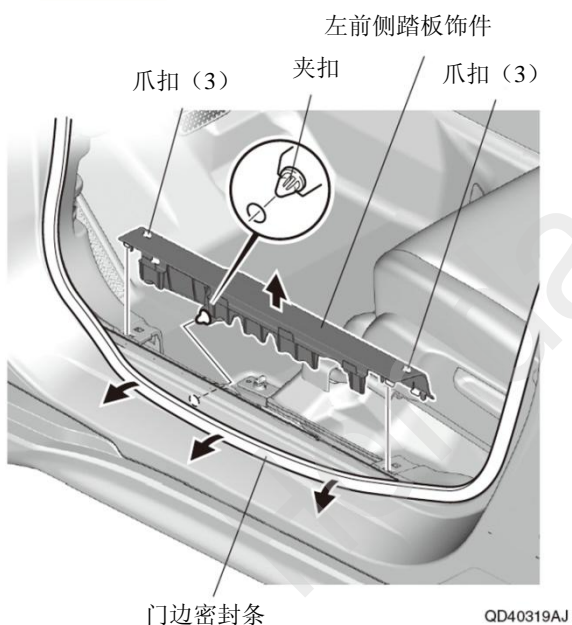
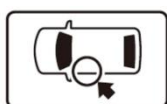
27. 拆出驾驶席仪表板下护板。



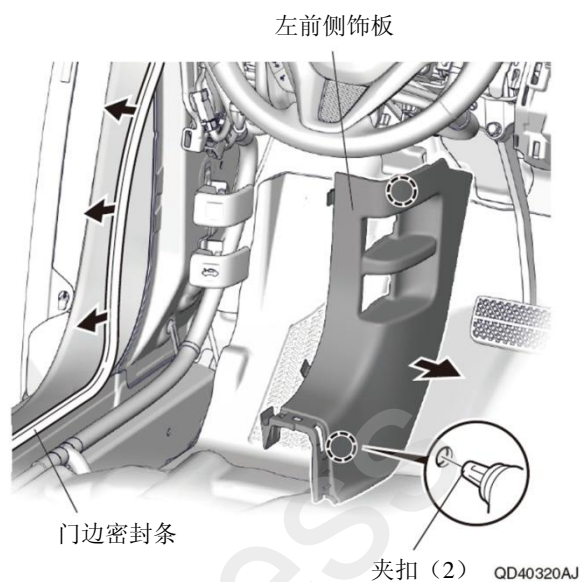
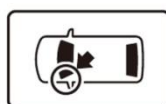
28. 拆出转向柱下护板。



29. 拆出左前侧踏板饰件。

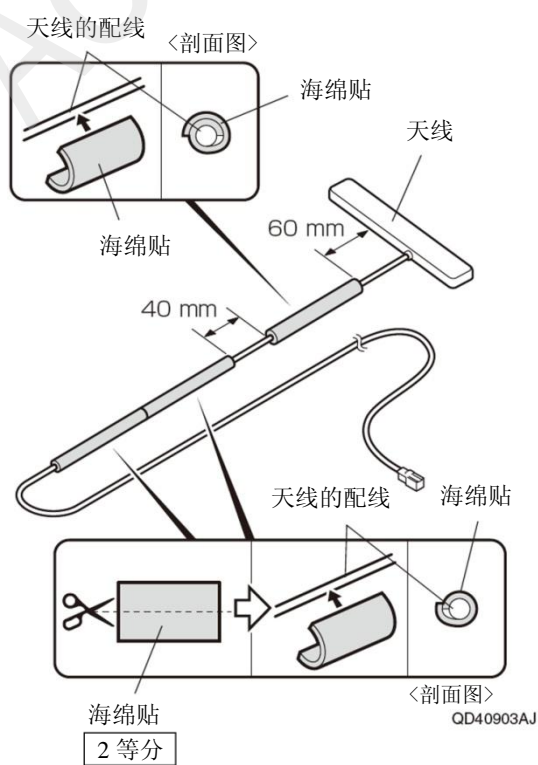


30. 拆出左前侧饰板。

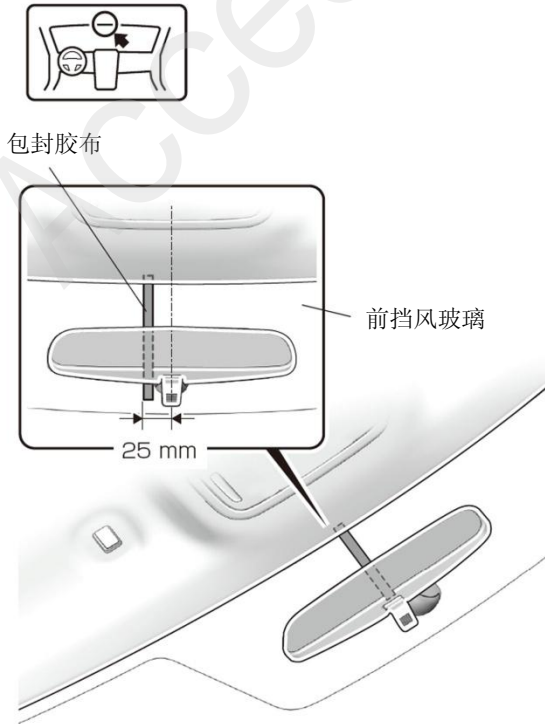


天线的安装

31. 用海绵贴包裹天线的配线。

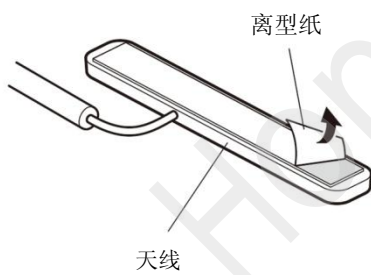


32. 粘贴包封胶布。



QD40322AJ

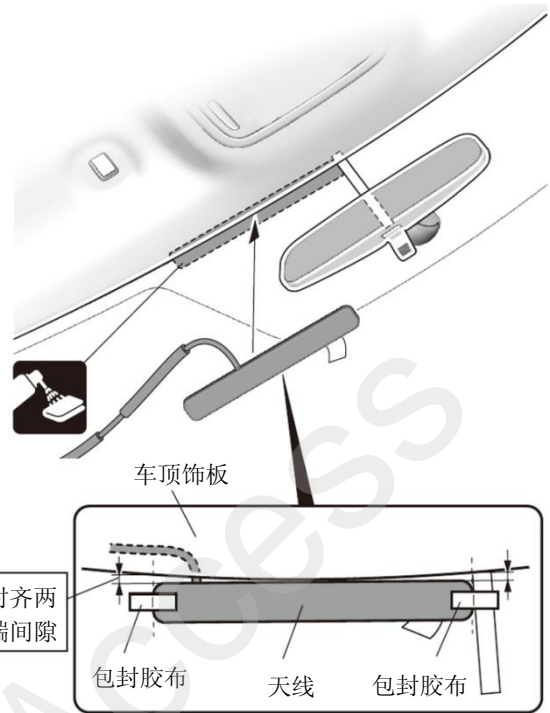
33. 翻折离型纸暂时固定。



QD11703AX

34. 对齐天线。

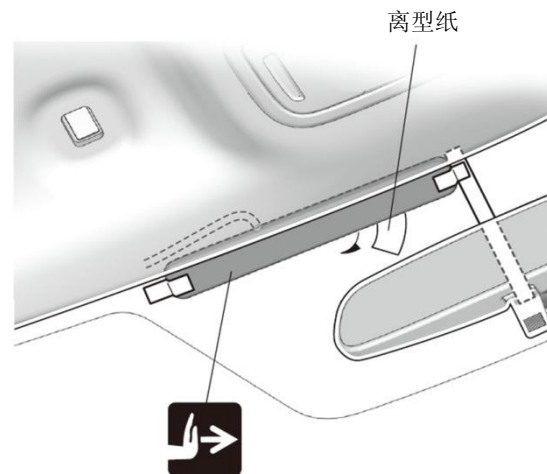
建 议
<ul style="list-style-type: none"> • 粘贴时注意调整天线两端与车顶饰板之间的间隙相同。



QD40904AJ

35. 粘贴天线。

36. 撕掉包封胶布。

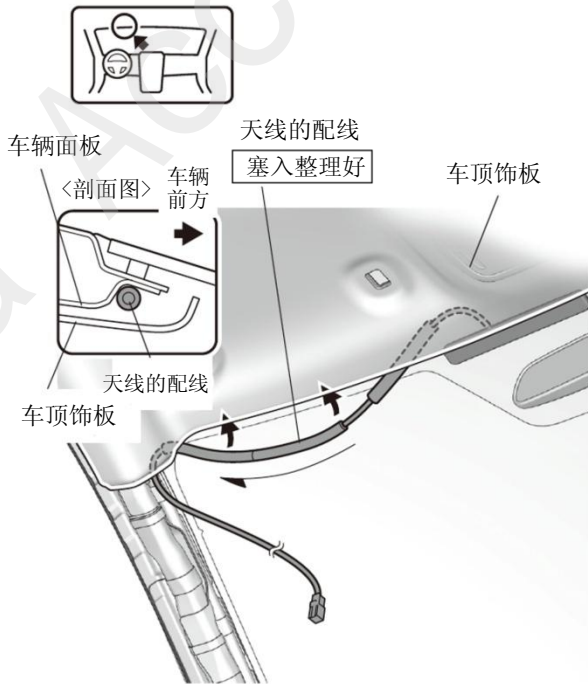


QD40324AJ

37. 把天线的配线塞入车顶饰板。

建议

- 操作时注意不要在车顶饰板上留下折痕。

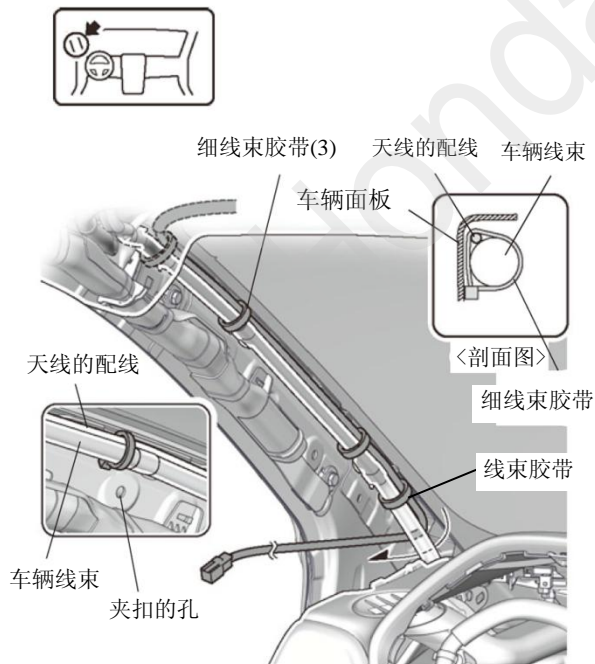


QD40905BJ

38. 固定天线的配线。

建议

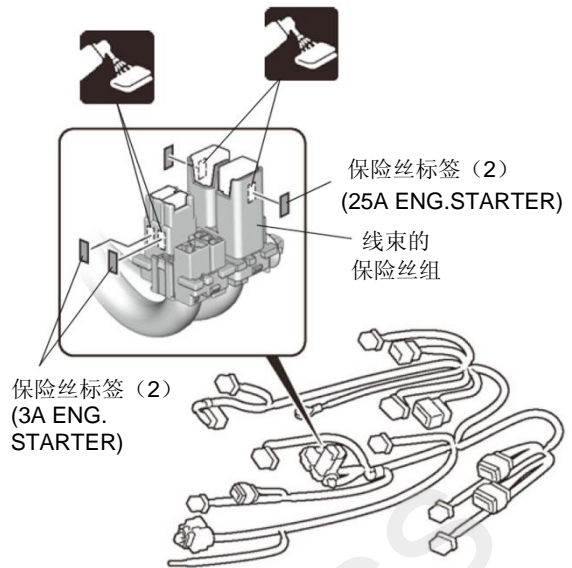
- 操作时注意不要堵塞夹扣的孔。



QD61915AJ

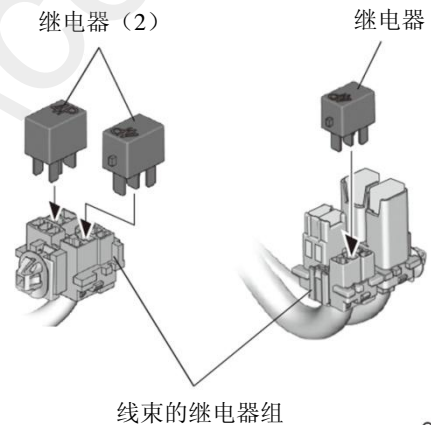
线束的拉线

39. 粘贴保险丝标签。



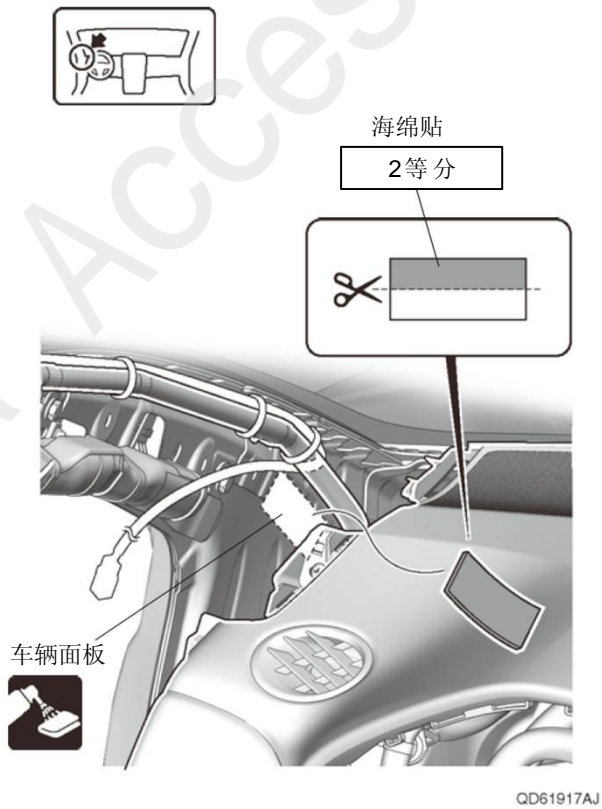
QD61916AJ

40. 连接继电器。

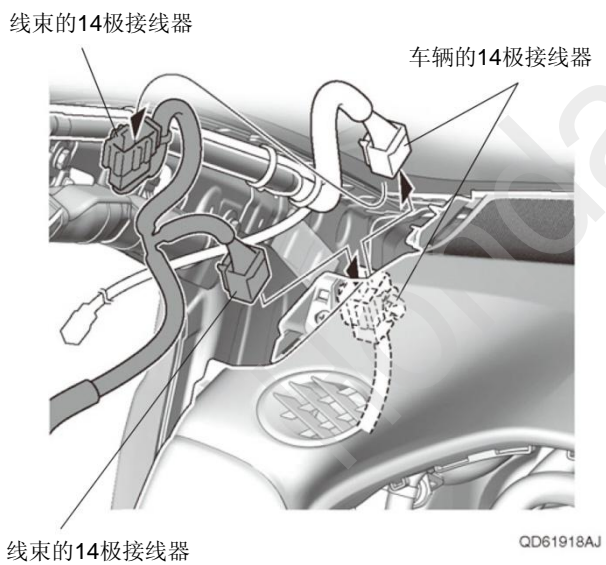


QD40328AJ

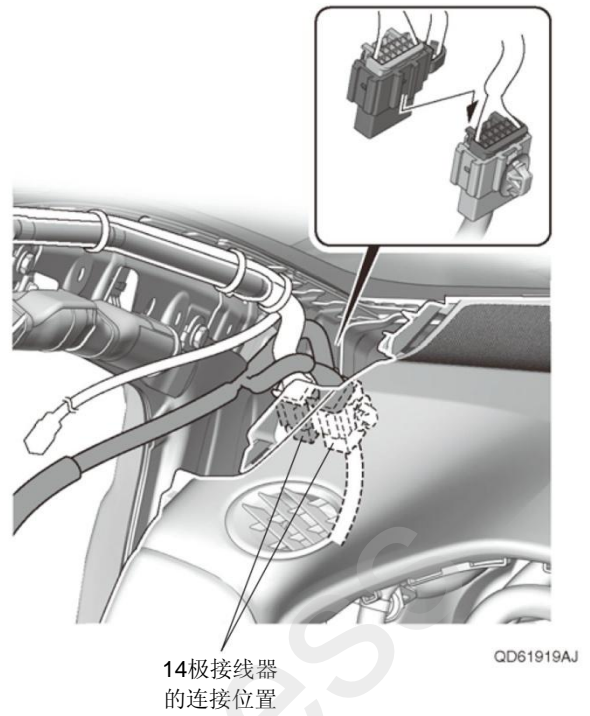
41. 粘贴海绵贴。



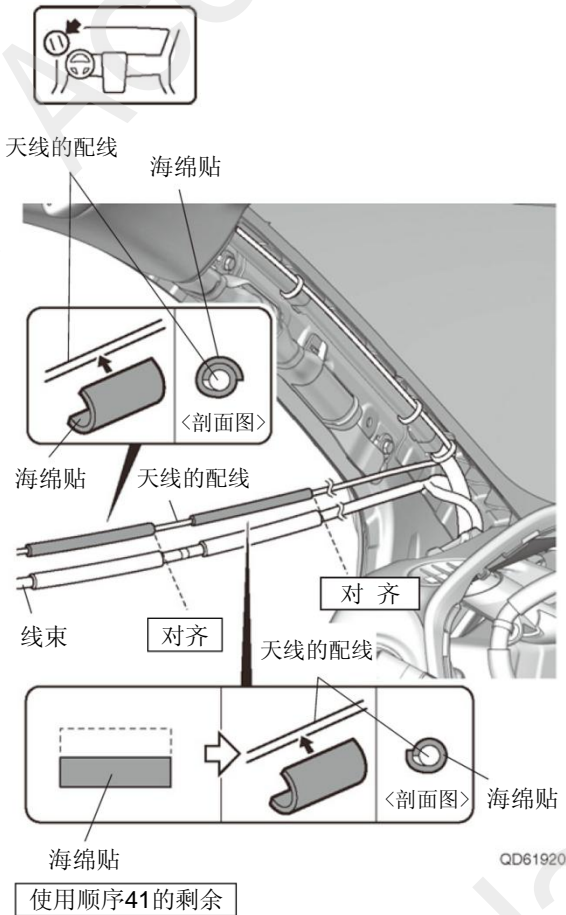
42. 连接线束的接线器。



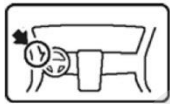
43. 固定接线器的连接位置。



44. 包裹海绵贴。

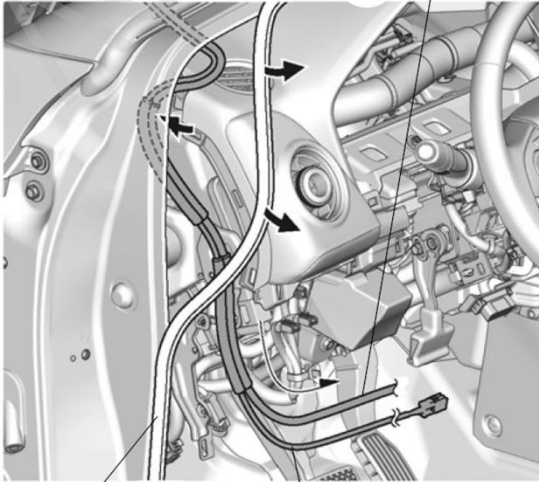


45. 塞入整理好天线的配线和线束。



线束

插入仪表板和
车辆面板之间



门边密封条

天线的配线

QD61921AJ

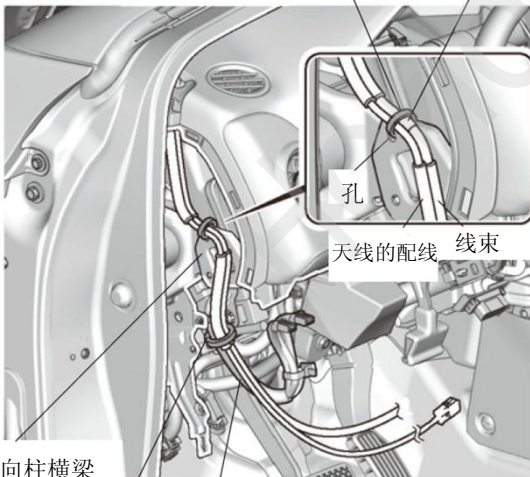
插入仪表板和车辆
面板之间的间隙中

46. 固定天线的配线和线束。

绿色胶布

对齐孔位

细线束胶带



孔

天线的配线 线束

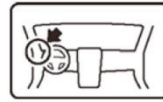
转向柱横梁

线束胶带

车辆线束

QD61922AJ

47. 固定天线的配线和线束。

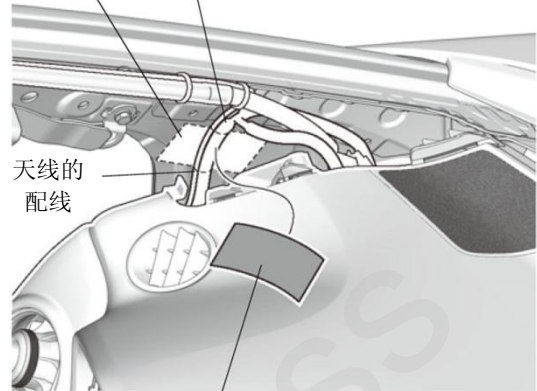


车辆面板



线束

天线的
配线

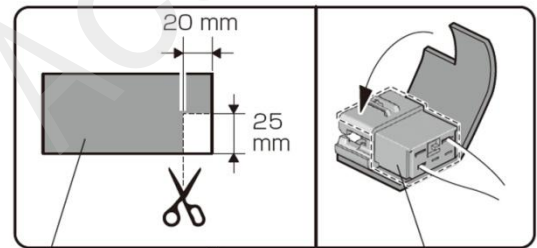


铝箔胶布

QD61923AJ

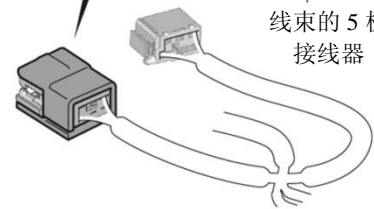
48. 包裹海绵贴。

<海绵贴的视图>



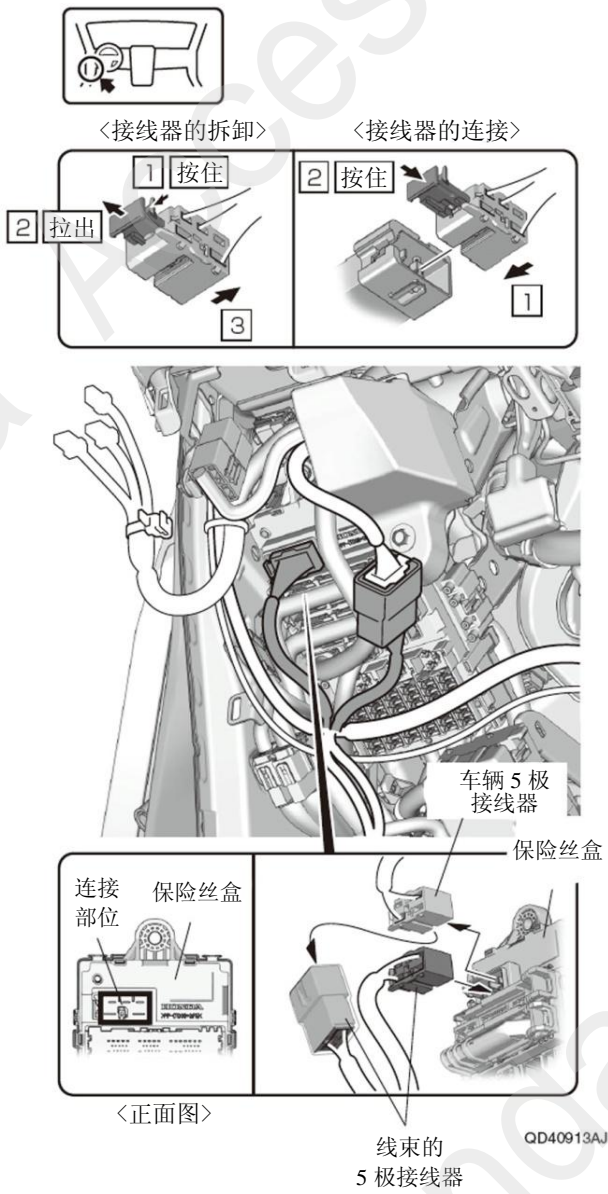
海绵贴
剪开

线束的5极
接线器

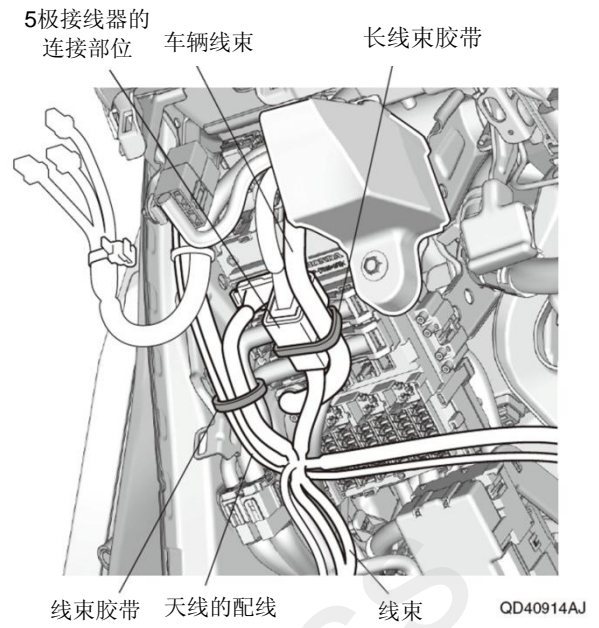


QD40337AJ

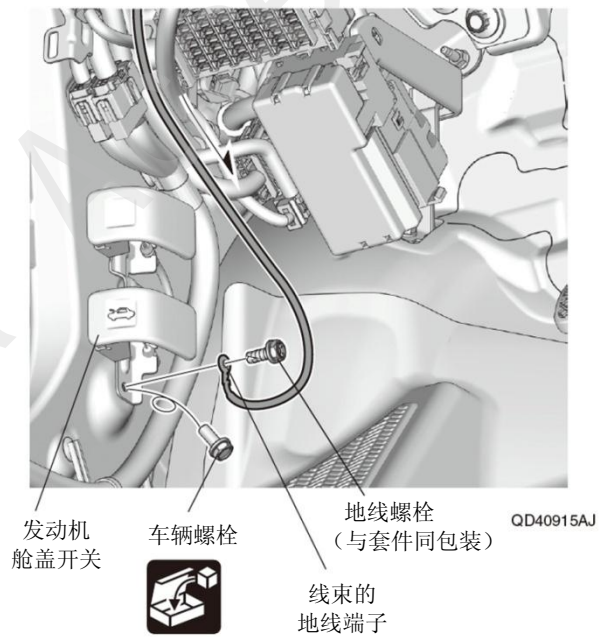
49. 连接线束的接线器。



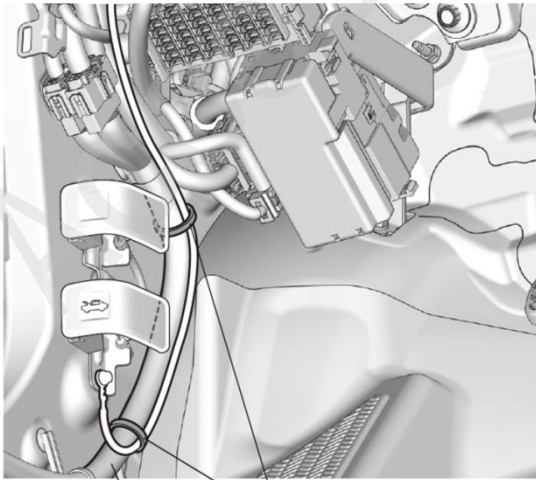
50. 固定接线器的连接部位，天线的配线和线束。



51. 固定线束的地线端子。



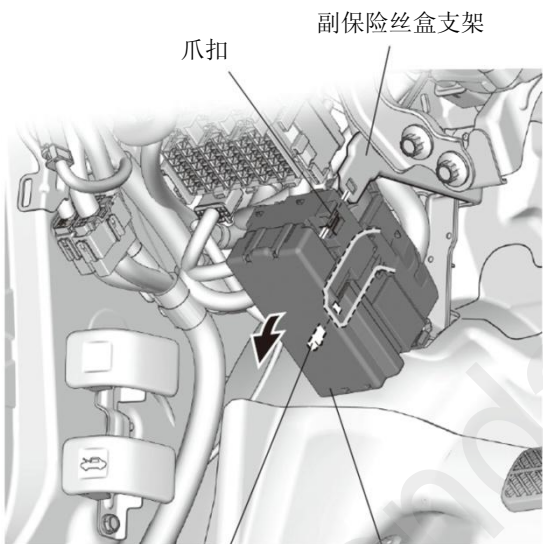
52. 固定线束。



车辆线束 线束胶带 (2)

QD40916AJ

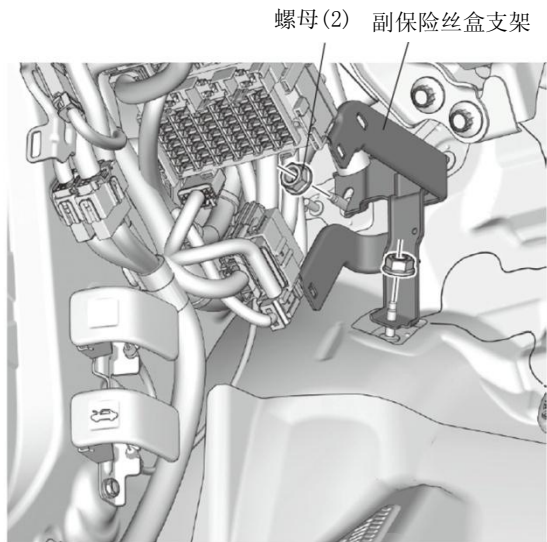
53. 拉出副保险丝盒。



爪扣 副保险丝盒

QD40340AJ

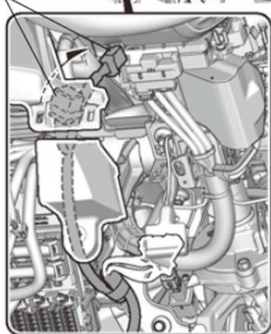
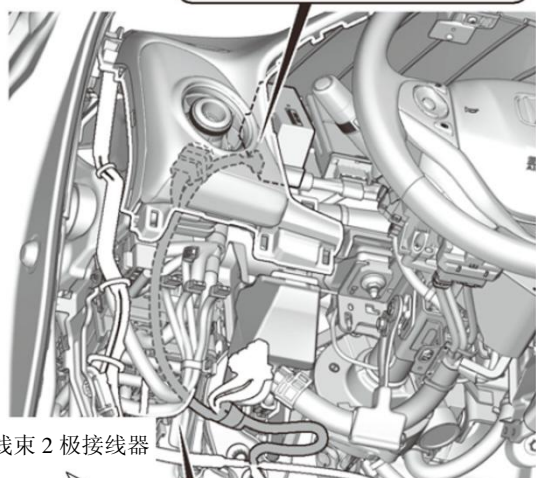
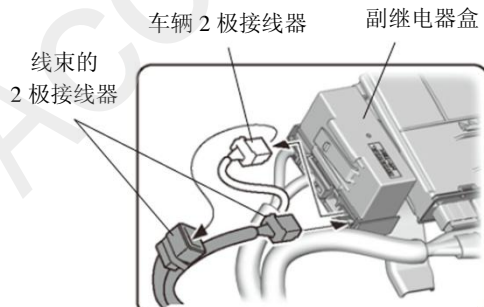
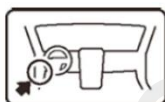
54. 拆出副保险丝盒的支架。



螺母 (2) 副保险丝盒支架

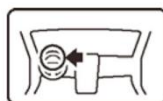
QD40341AJ

55. 连接线束的接线器。



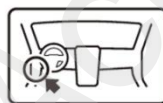
QD61924AJ

56. 固定接线器的连接部位。



车辆线束 QD61925AJ

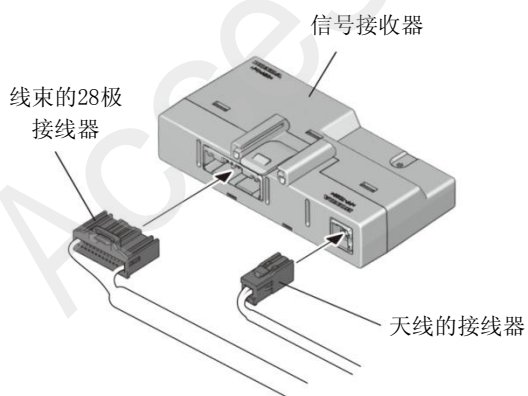
57. 固定线束。



线束胶带 线束

QD40918AJ

58. 连接天线的接线器和线束的接线器。

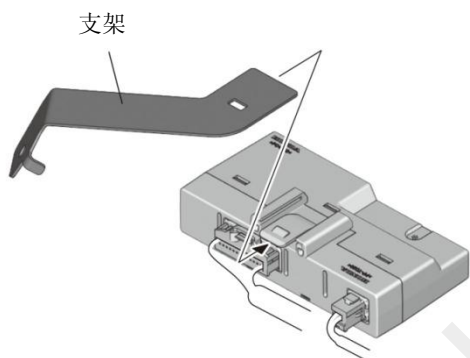


QD40919AJ

59. 安装支架。

建议

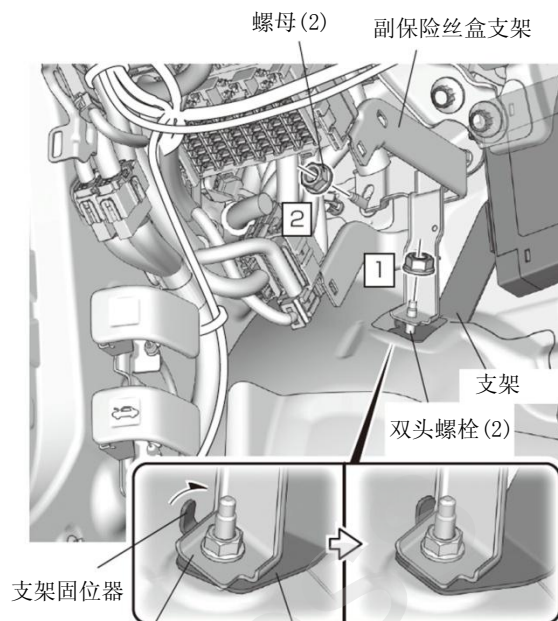
- 注意支架的安装方向。



QD40920AJ

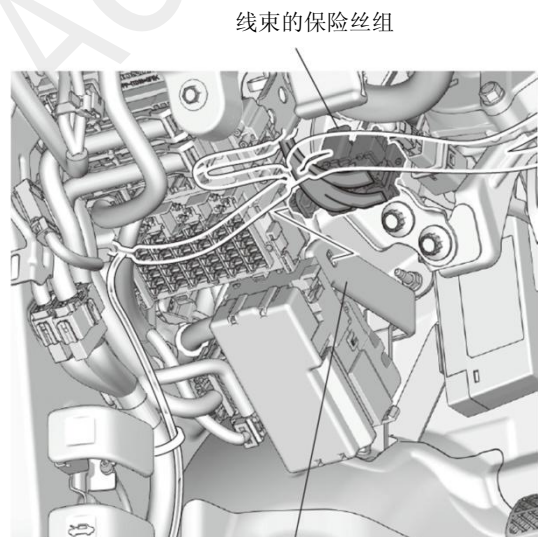
60. 固定支架和副保险丝盒的支架。

61. 把副保险丝盒装回原来位置。



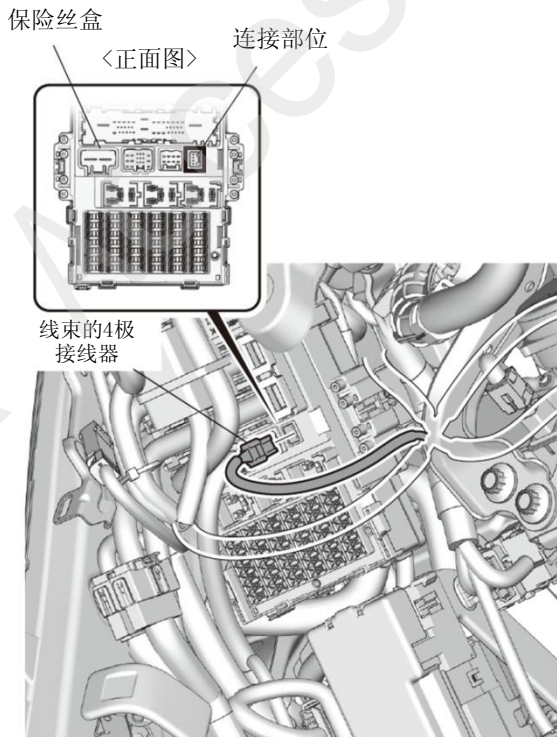
QD40921AJ

62. 固定线束的保险丝组。



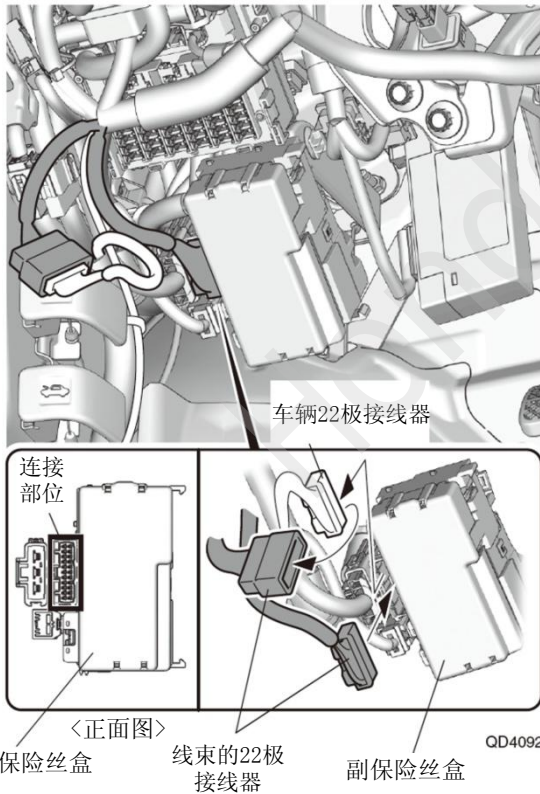
QD40922AJ

63. 连接线束的接线器。



QD40923AJ

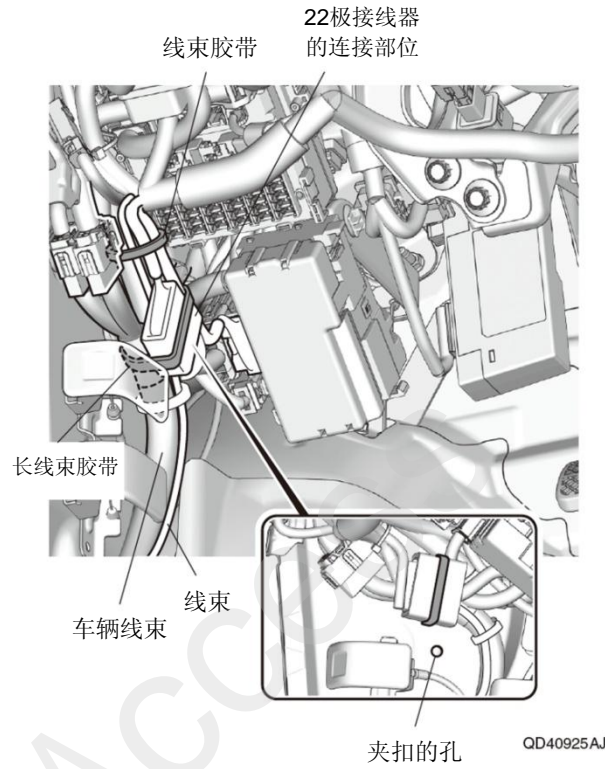
64. 连接线束的接线器。



QD40924AJ

65. 固定接线器的连接部位和线束。

建议	
<ul style="list-style-type: none"> 固定时注意不要堵塞夹扣的孔。 	



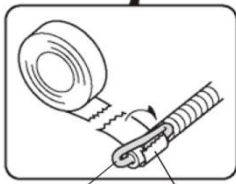
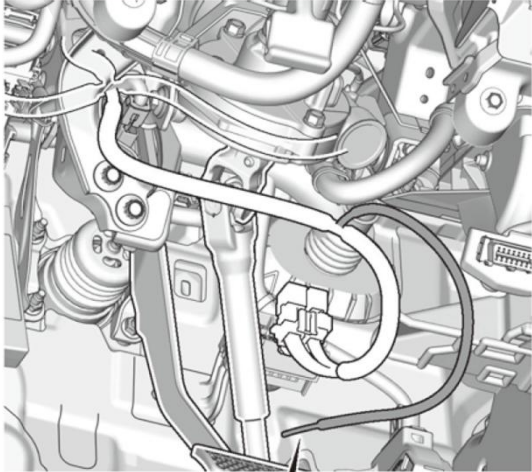
QD40925AJ

• 日间行车灯

未配备车型	顺序 66-68
配备车型	转顺序 69

<未配备日间行车灯的车辆>

66. 包裹绝缘胶布。

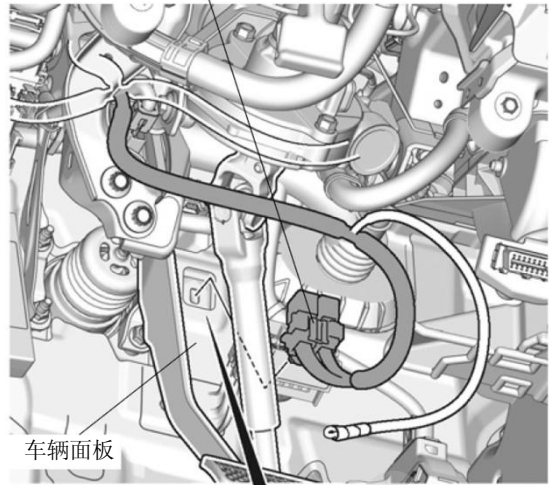


线束的红色导线
绝缘胶布
绝缘处理

QD61926AJ

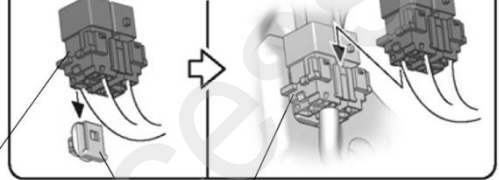
67. 固定线束的继电器组。

线束的继电器组



车辆面板

<安装有车辆的继电器组时>



线束的继电器组

夹扣

车辆继电器组

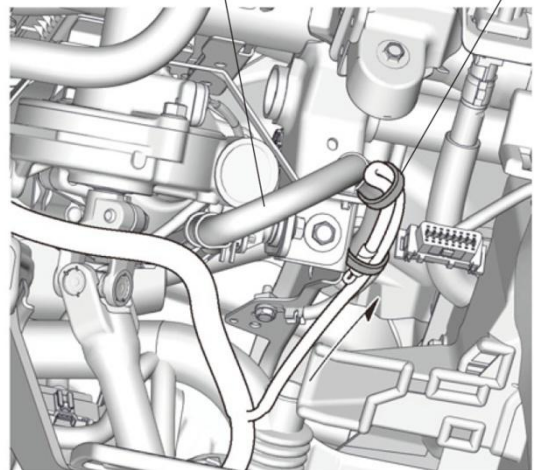
QD61927AJ



68. 固定线束。

车辆线束

线束胶带 (2)

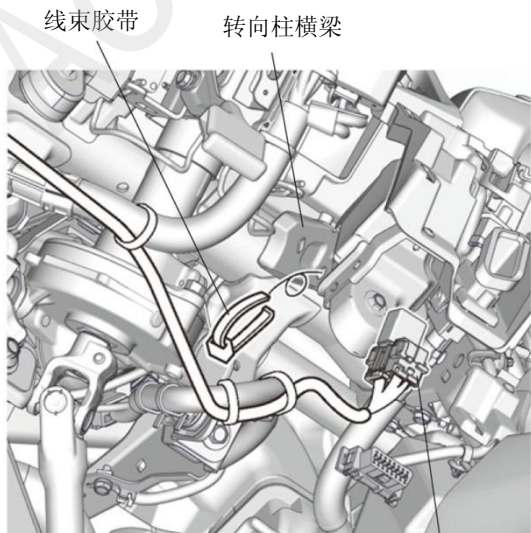
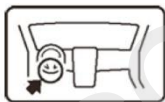


QD61928BJ

转顺序75

<配备日间行车灯的车型>

69. 拆出其他用品的继电器组。



线束胶带

转向柱横梁

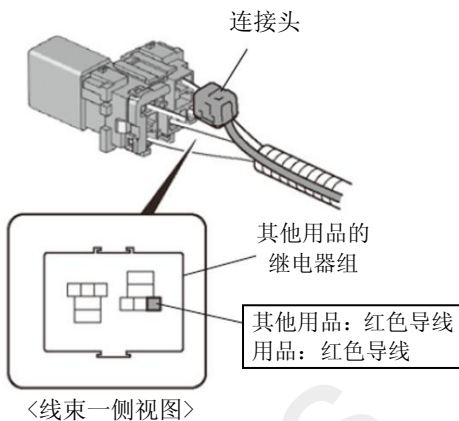
QD61929AJ

其他用品的继电器组

70. 连接线束的导线。

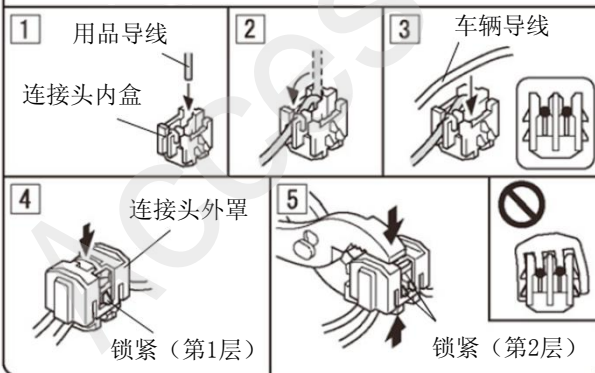
建议

- 注意不要弄错导线的接线位置。



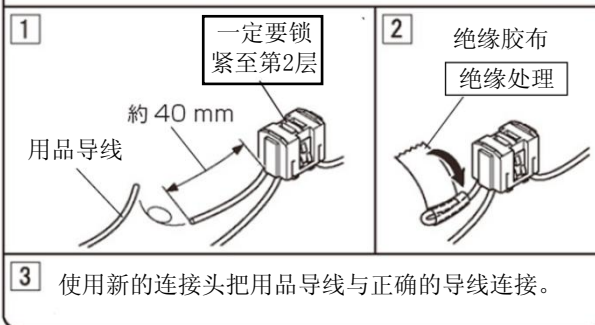
<线束一侧视图>

连接头的安装方法



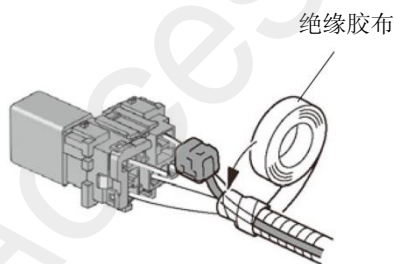
连接错误时的处置方法

不要把已经安装好的连接头拆开。



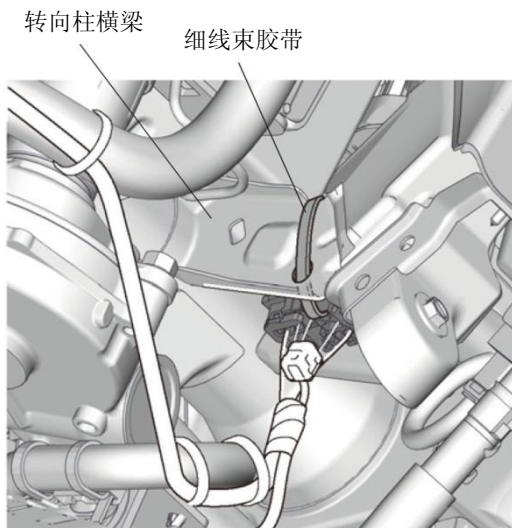
QD61930AJ

71. 固定线束的导线。



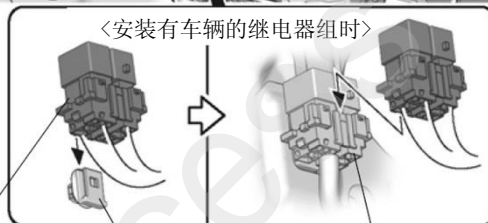
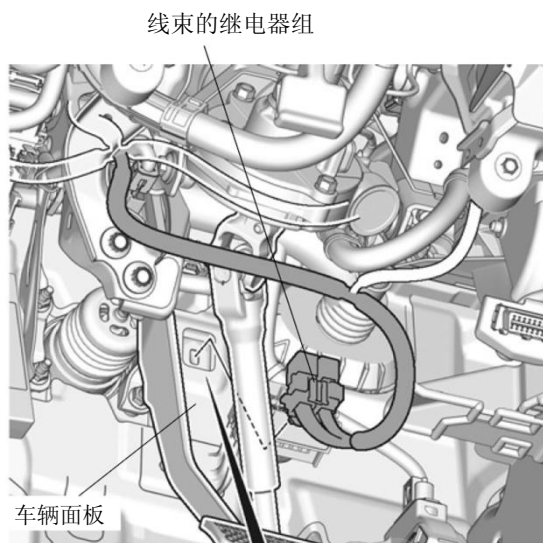
QD61932AJ

72. 固定日间行车灯的继电器组。



QD61933AJ

73. 固定线束的继电器组。



线束的继电器组

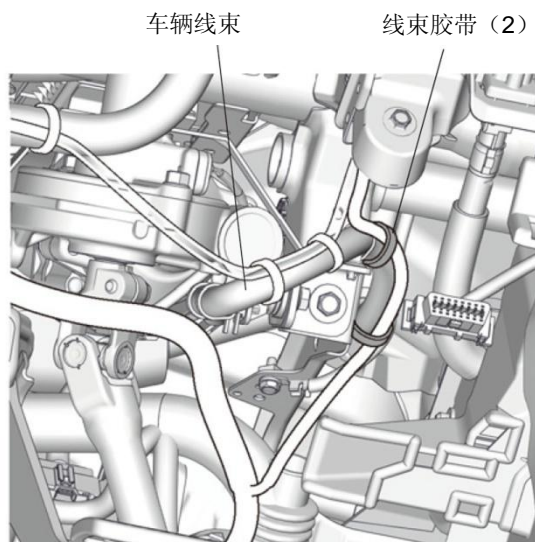
夹扣



车辆继电器组

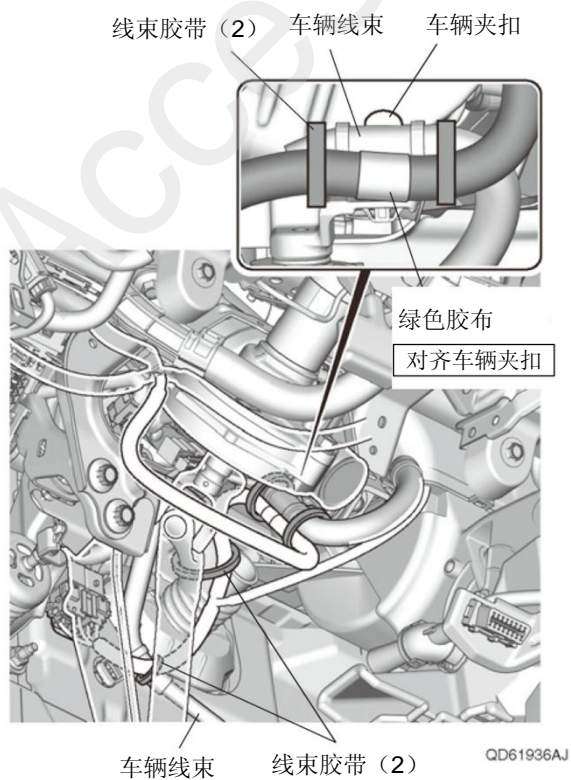
QD61934AJ

74. 固定线束。

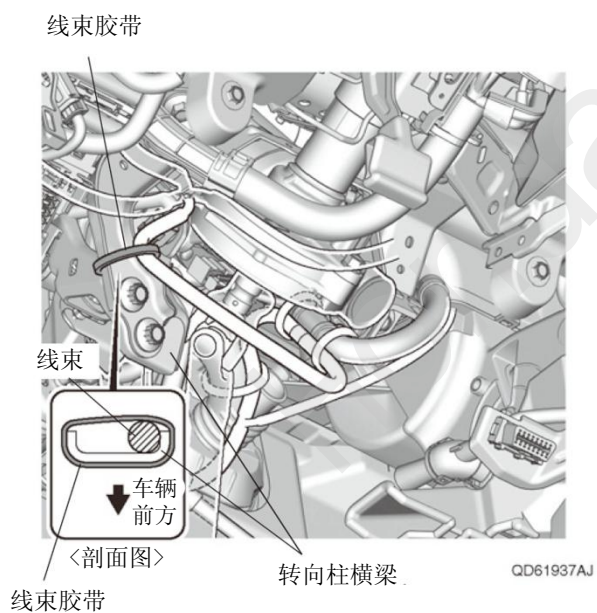


QD61935AJ

75. 固定线束。



76. 固定线束。



77. 固定线束。

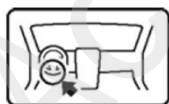


78. 拆开车辆接线器的连接。

79. 剪掉车辆夹扣。

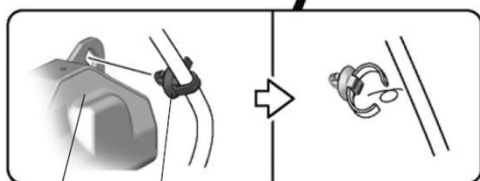
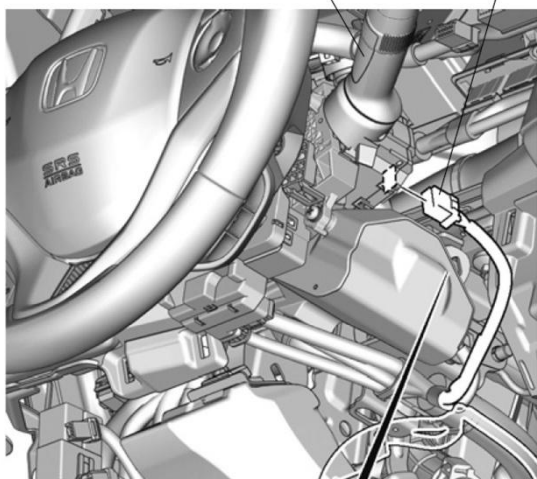
建议

- 注意不要损伤车辆线束。



雨刮开关

车辆的10极
接线器



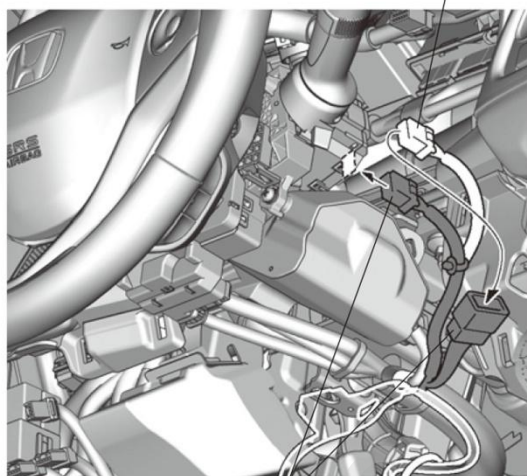
转向锁扣

车辆夹扣

QD40930BJ

80. 连接线束的接线器。

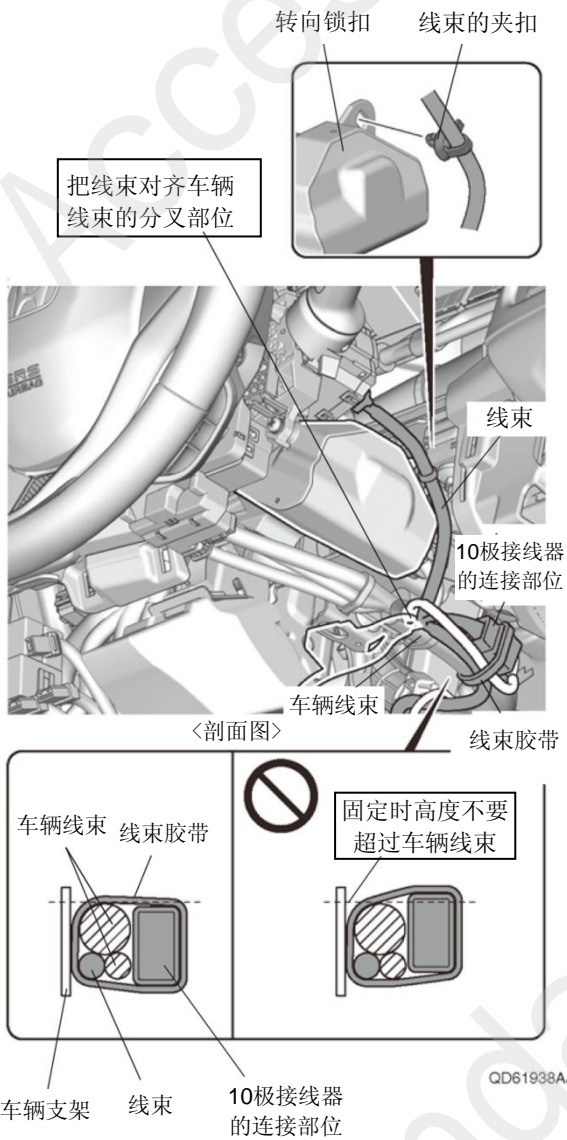
车辆10极接线器



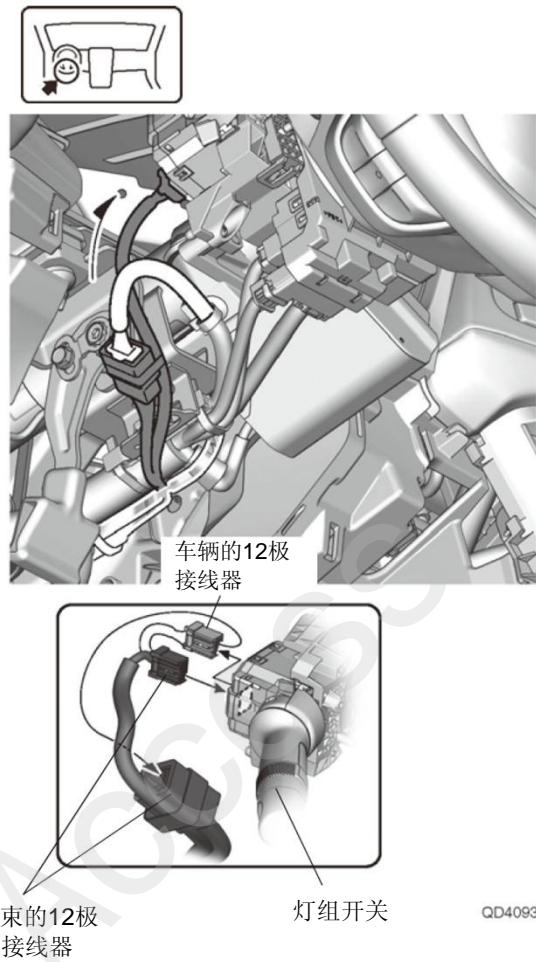
线束的10极
接线器

QD40931BJ

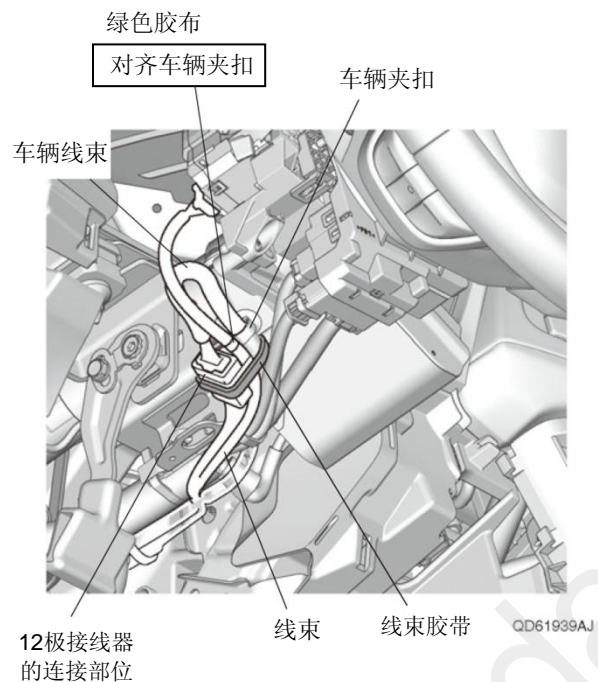
81. 固定线束和接线器的连接部位。



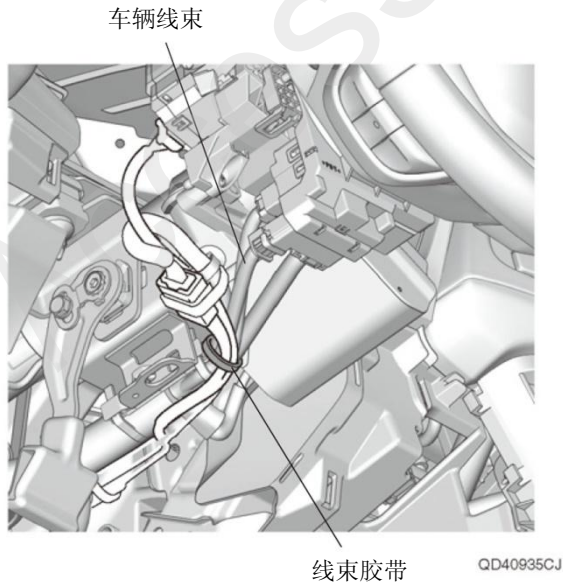
82. 连接线束的接线器。



83. 固定线束和接线器的连接部位。



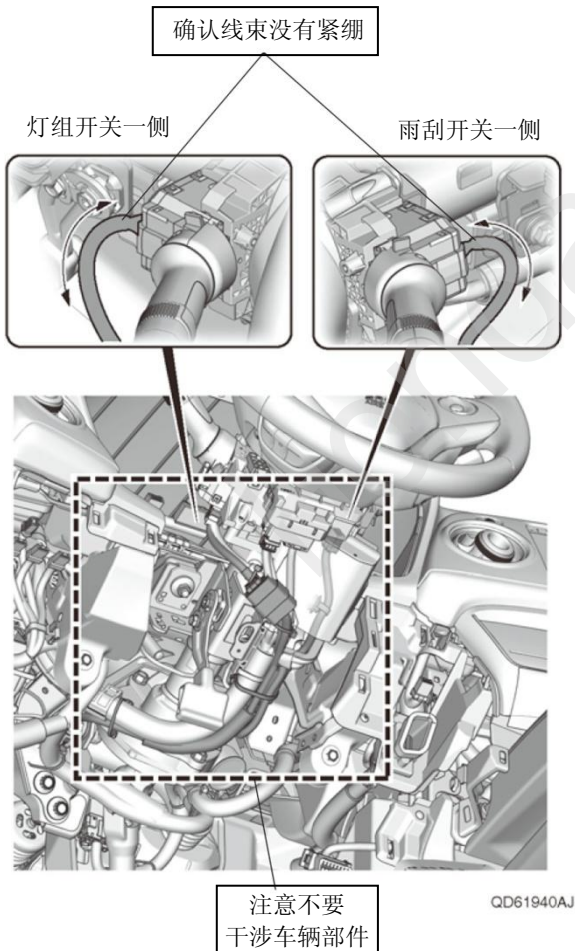
84. 固定线束。



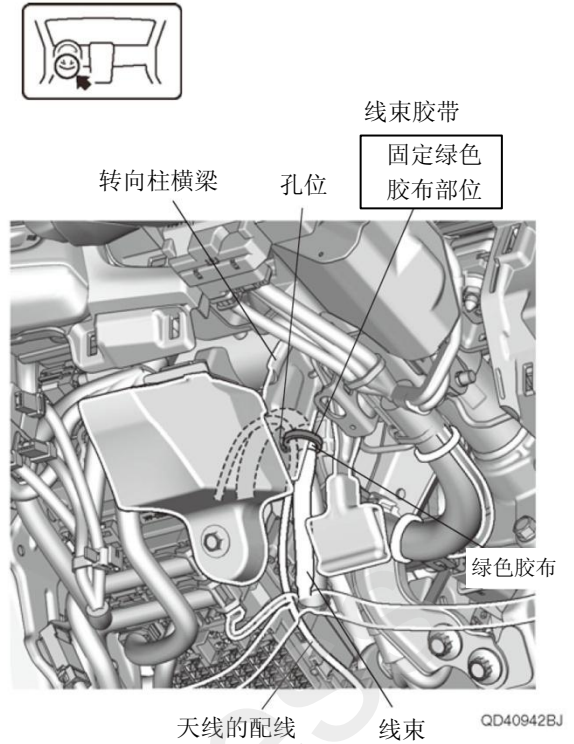
85. 上下前后移动方向盘，确认线束的状态。

建议

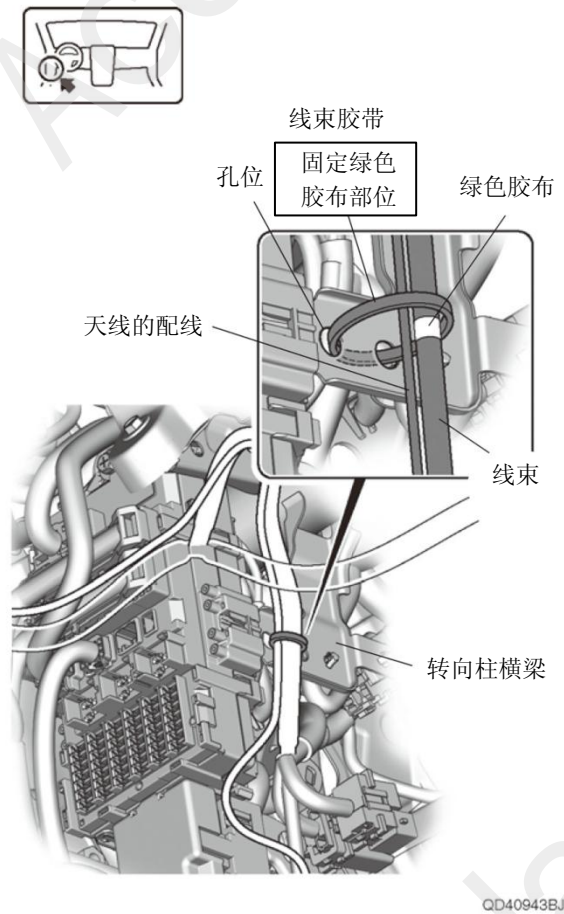
- 有需要时可以调整线束。



86. 固定天线的配线和线束。

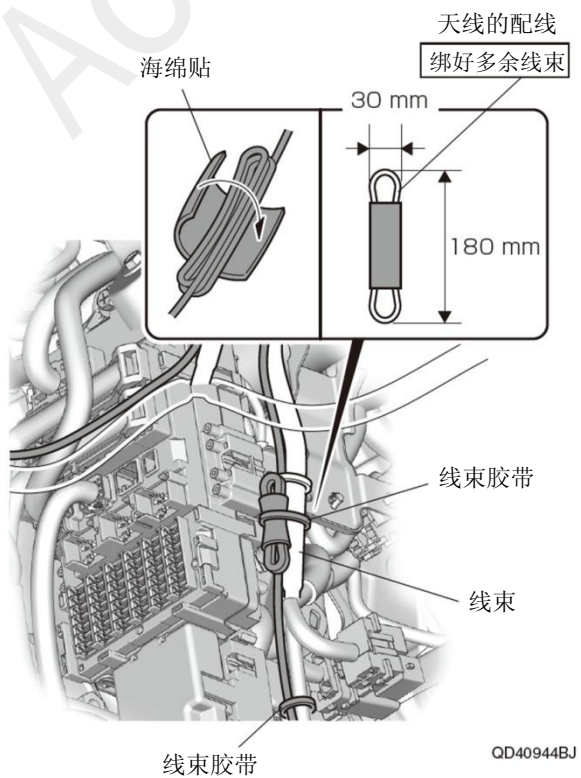


87. 固定天线的配线和线束。

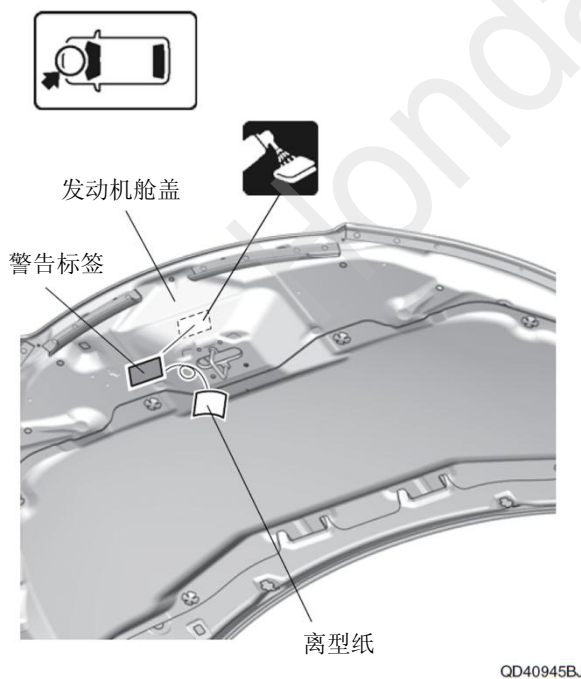


88. 绑好天线配线的多余部分。
89. 包裹海绵贴。
90. 固定天线的配线。

建 议
<ul style="list-style-type: none"> • 注意不要折弯导线。



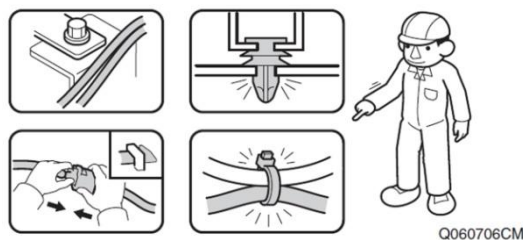
91. 粘贴警告标签。



安装确认

92. 确认配线和安装没有异常。

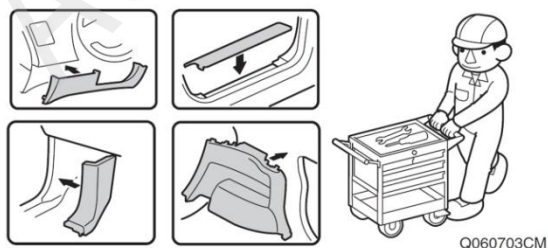
建 议
<ul style="list-style-type: none"> • 确认没有强行拉拽、夹塞、夹住线束。 • 确认夹扣和线束胶带安装牢固，没有遗漏。



复原作业

93. 把拆卸下来的车辆零件按原样装回。

建 议
<ul style="list-style-type: none"> • 注意不要损伤车辆零件，夹住线束。 • 必须牢固安装夹扣、爪扣等，不能凸起。



<左前 A 柱饰件的安装>

<配备侧安全气囊的车型>

94. 检查左前 A 柱饰件和车顶饰板的接合部位。

建议

- 请参照服务指南检查，调整接合部位。

95. 在左前 A 柱饰件上安装夹扣。

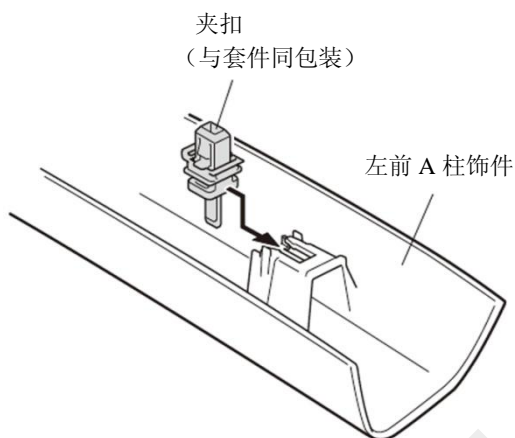
建议

- 夹扣不能重复使用，必须更换新品。

96. 安装左前 A 柱饰件。

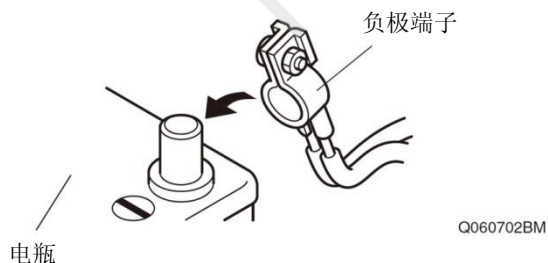
建议

- 安装时注意夹扣不能卡住安全气囊。
- 注意不要太用力挤按左前A柱饰件。



动作确认

97. 把电瓶的负极端子重新接回。



<引擎遥控启动器的登录>

- 操作电脑登录 MaRISII 服务器

不成功

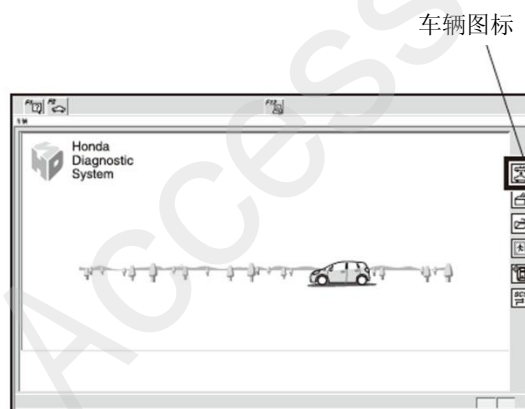
顺序 98

成功

转顺序 99

<操作电脑不能登录 MaRISII 服务器的>

98. 从技术帮助信息处 (MaRISII) 获取“PCM 代码”。
99. 在技术帮助信息 (MaRISII) 处确认所使用的 HDS 是最新的版本。
100. 把 HDS 连接到车辆数据连接接线器(DLC)上。
101. 用车钥匙把点火开关旋转至 ON 位置。
102. 启动 HDS，点击车辆图标。



QB71101BH

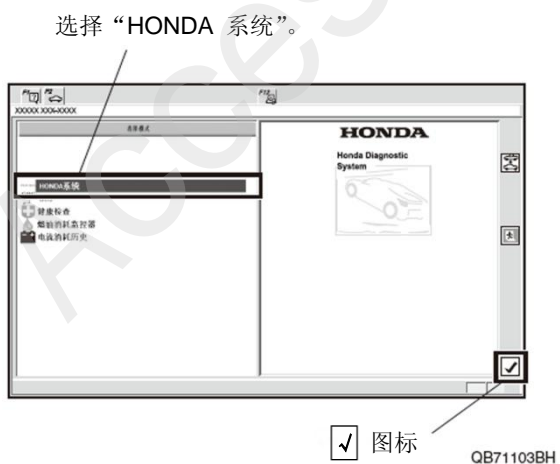
103. 输入车架号，里程表，驱动，型号，年款，点击 图标。

输入车架号，里程表，驱动，型号，年款



QB71102AH

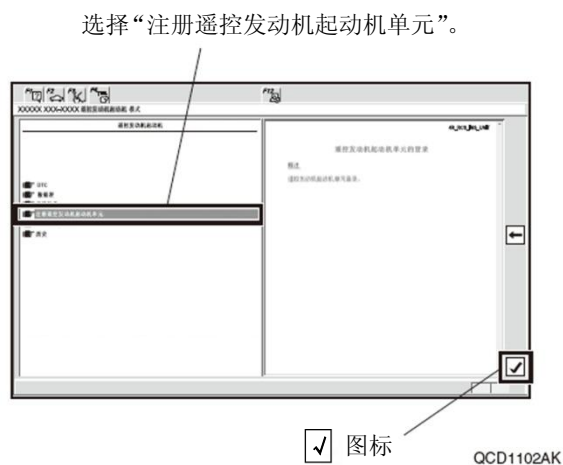
104. 选择“HONDA 系统”，点击 图标。



105. 选择“遥控发动机起动机”，点击 图标。



106. 选择“注册遥控发动机起动机单元”，点击 图标。

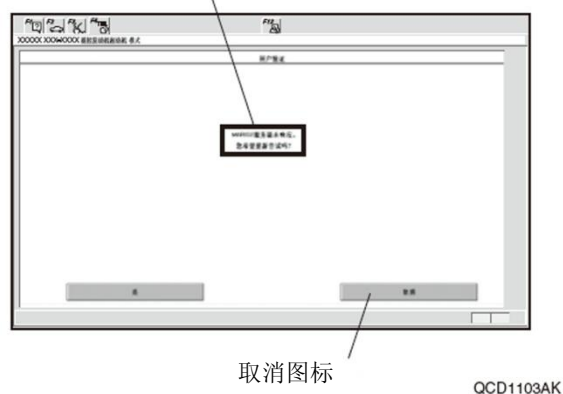


• 操作电脑登录 MaRISII 服务器
不成功 顺序 107-110
成功 转顺序 111

<操作电脑不能登录 MaRISII 服务器的>

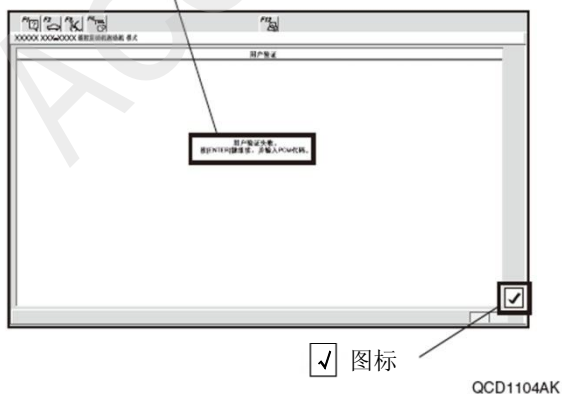
107. 屏幕显示“MaRIS2 服务器未响应，您希望重新尝试吗？”，点击取消图标。

屏幕显示“MaRIS2 服务器未响应，您希望重新尝试吗？”



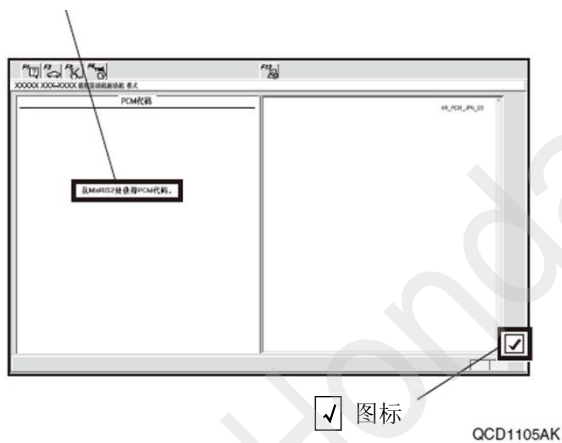
108. 确认屏幕显示“用户验证失败，按 ENTER 键继续，并输入 PCM 代码。”，点击 图标。

确认屏幕显示“用户验证失败，按 ENTER 键继续，并输入 PCM 代码。”，点击 图标。

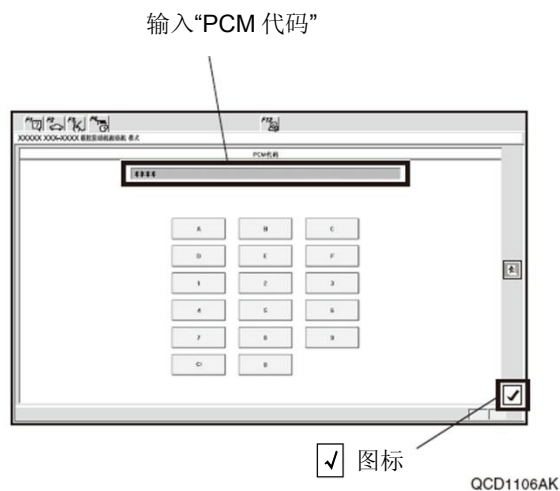


109. 确认屏幕显示“从 MaRIS2 处获得 PCM 代码”，点击 图标。

确认屏幕显示“从 MaRIS2 处获得 PCM 代码”，点击 图标。



110. 输入“PCM 代码”，点击 图标。

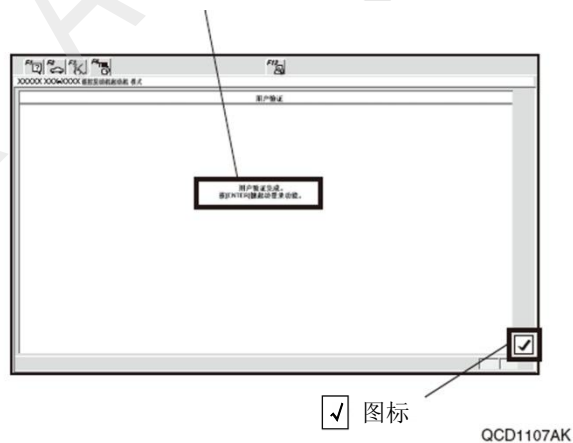


转顺序 112

<操作电脑可以登录 MaRISII 服务器的>

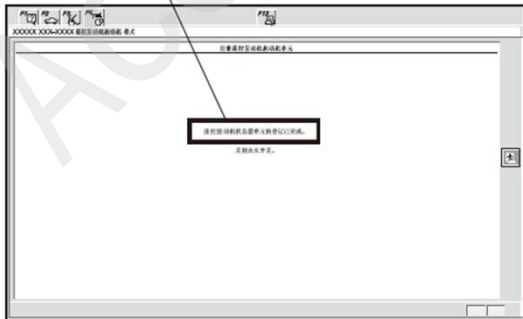
111. 屏幕显示“用户验证完成，按 ENTER 键启动登录功能”，点击 图标。

屏幕显示“用户验证完成，按 ENTER 键启动登录功能”，点击 图标。



112. 确认屏幕显示“**遥控发动机状态器单元的登记已完成。**”，把点火开关旋至“OFF”。

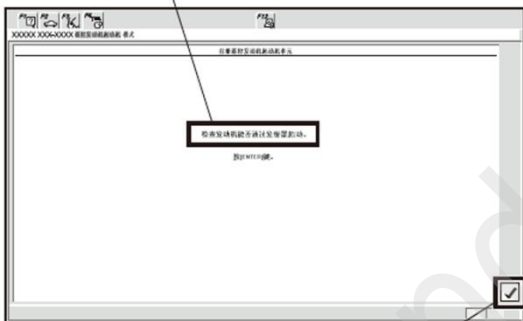
确认屏幕显示“遥控发动机状态器单元的登记已完成。”，把点火开关旋至“OFF”。



QB71141BH

113. 确认屏幕显示“**检查发动机能否通过发射器启动**”，点击 图标。

确认屏幕显示“检查发动机能否通过发射器启动”，点击 图标。



图标

QB71142BH

<确认前>

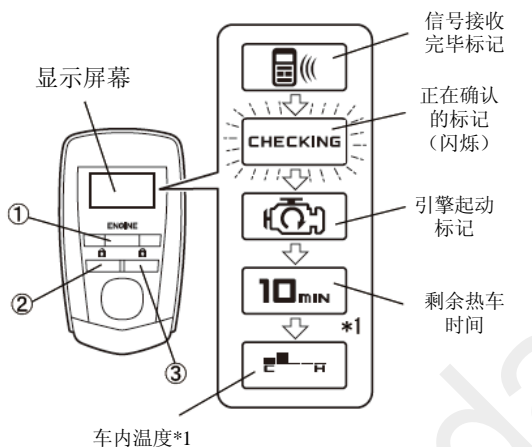
114. 关闭发动机舱盖。
115. 把换挡杆调至“P”停车档位置。
116. 把点火开关旋至OFF位置，把车钥匙拿出车外。
117. 关闭全部车门及尾门。
118. 全部车门上锁。

<使用信号发送器确认>

119. 按信号发送器的①键，2秒之内按③键。通常大约5秒引擎启动。
(参照引擎启动成功时的屏幕显示图标。)
引擎没有启动时请选择 → (确认前)。
 - 检查遥控启动器线束的接线。
 - 连接HDS进行诊断，发现异常时及时修正。
(详细请参照另外的服务操作指南。)
120. 使用 HDS 清除 DTC。
121. 按信号发送器的①键，2秒之内按②键，确认引擎已经停止。
引擎没有停止 → 检查遥控启动器线束的接线。
122. 引擎停止后，再次选择 (确认前) 发动引擎。
出现以下情况时请确认引擎停止。
确认各项后，如果不打关闭驾驶座车门的话，不能再次发动引擎。
 - 换挡杆移至P 档以外的位置。
 - 车门解锁。
 - 打开车门。
 - 打开尾门。
 - 打开发动机舱盖。
 - 把一键启动点火开关按至ON位置。
 - 踩刹车踏板。引擎不能停止 → 检查遥控启动器线束的接线。

123. 用信号发送器发动引擎，确认电动车窗和天窗不会自动打开关闭，换挡杆不能移动到“P”档以外的位置。
124. 在车内放置智能钥匙，选择<确认前>，确认发动机不能启动。
125. 重新发动引擎，连接信号发送器的①键2次，确认屏幕显示车辆状态。
126. 在预计的操作有效距离（约 100m）范围内进行顺序 119 和 121 的操作，确认可以发动/停止引擎。
127. 按信号发送器的③键后，确认所有车门上锁。按信号发送器的②键，确认所有车门解锁。
128. 确认用车钥匙把点火开关旋至“ON”时，雨刮和前大灯会点亮和动作。

引擎成功发动时的屏幕显示例



*1 只限于配备自动空调的车型
(部分配备自动空调的车型除外)

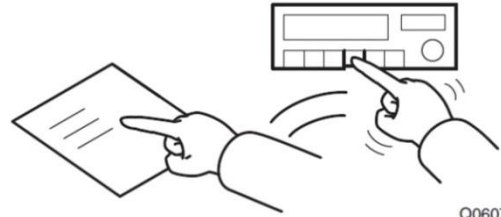
QC11511AX

<配备日间行车灯的车型>

- 使用信号发送器启动发动机时，确认日间行车灯没有点亮。
- 使用车钥匙把点火开关旋至 ON 位置时，确认日间行车灯亮灯。

车辆检查

129. 确认电装产品及电子系统的运转正常。
130. 恢复各单元的安装前的设置状态。



Q060704BM

维修保养

保险丝的位置

- 3A、25A 保险丝的位置请参照“安装位置图”。

请把下列物品交付用户

- 快速启动指南
- 使用说明书
- 信号发送器
- 环圈