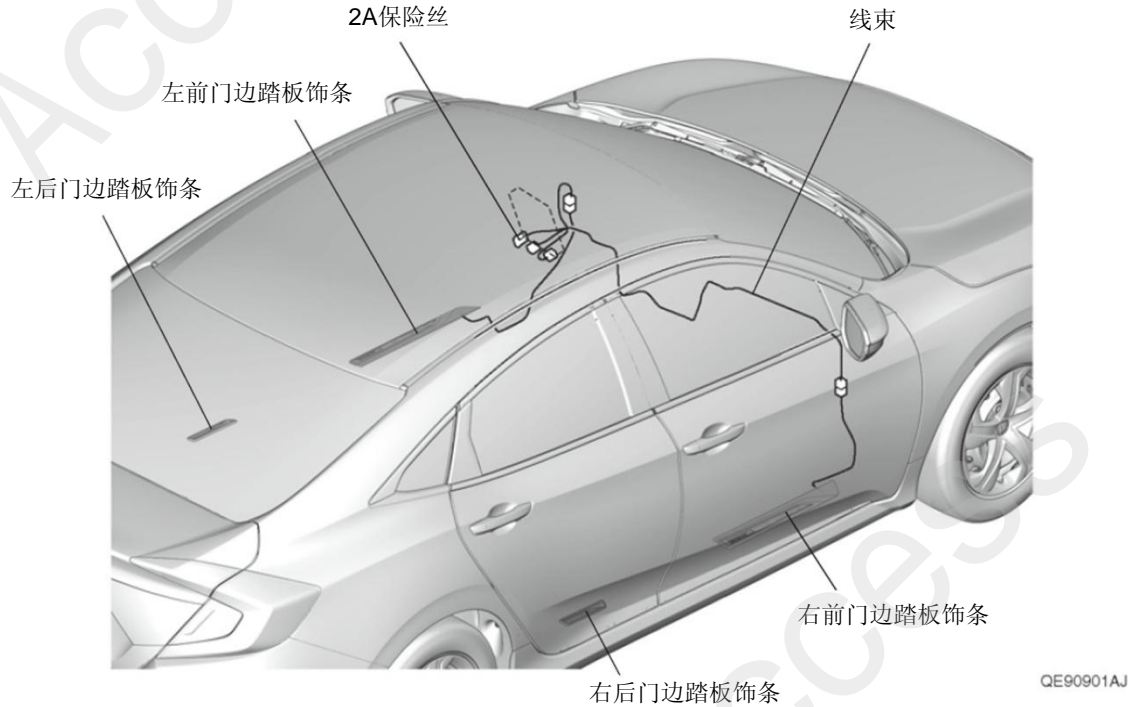


门边踏板饰条	<i>CIVIC</i>
--------	--------------

安装位置图



为确保安装的安全（务必仔细阅读）

警告标志的说明

• 本书中使用以下标志来标明有可能造成操作人员或其他人受伤害的操作，以及有关安装的建议。

⚠ 危险

不遵从该指示，将导致死亡或者其他严重伤害

⚠ 警告

不遵从该指示，有可能导致死亡或者其他严重伤害

⚠ 注意

不遵从该指示，有可能导致受伤

建议

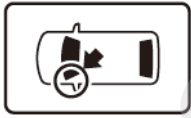
防止导致故障、破损的建议



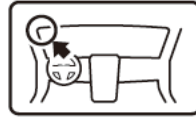
禁止事项

关于图标

- 使用下列图标来标明安装位置。



车身对应位置



仪表板对应位置

- 使用下列图标来标明操作中必须遵守的事项。



佩戴防护眼镜



带皮手套



双人作业



放置于抹布或毛毯上



除去毛刺



涂抹修补漆后充分干燥



保管好零件（还给客户）



用力压紧粘贴面



使用规定扭力上紧螺丝

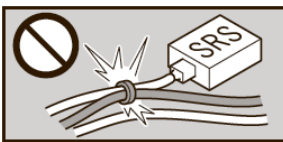


垂直安装面操作



使用脱脂洗洁剂清洗

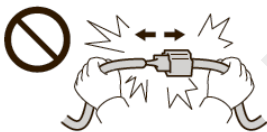
线束操作注意事项



请不要把用品线束与 SRS 线束扣夹在一起。



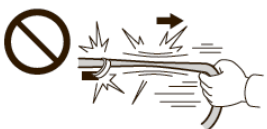
接线器、端子类的接线请用力插入，直到锁紧为止。



拆卸接线器、端子之类的接线时，请不要用力拉拽线束。



从支撑杆拆下的接线器必须接回原位。



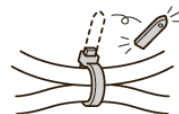
请不要用力拉拽线束。



用品线束要扣在指定场所，不能松垮。



线束不要夹压在零件中间。



切断线束胶带的剩余部分。

一般的注意事项

- 请按照安装说明书的记载事项及服务手册中的相关事项和信息进行操作。特别要注意安全。
- 不要划伤、损坏车辆及相关零件。
- 特别要注意夹扣和爪扣的操作。
- 拆卸前应考虑如何装回原样，先确认安装时的状态后才开始拆卸零件。
- 由于车辆型号不同，插图有时与实物会有差异。

安装电装零件的注意事项

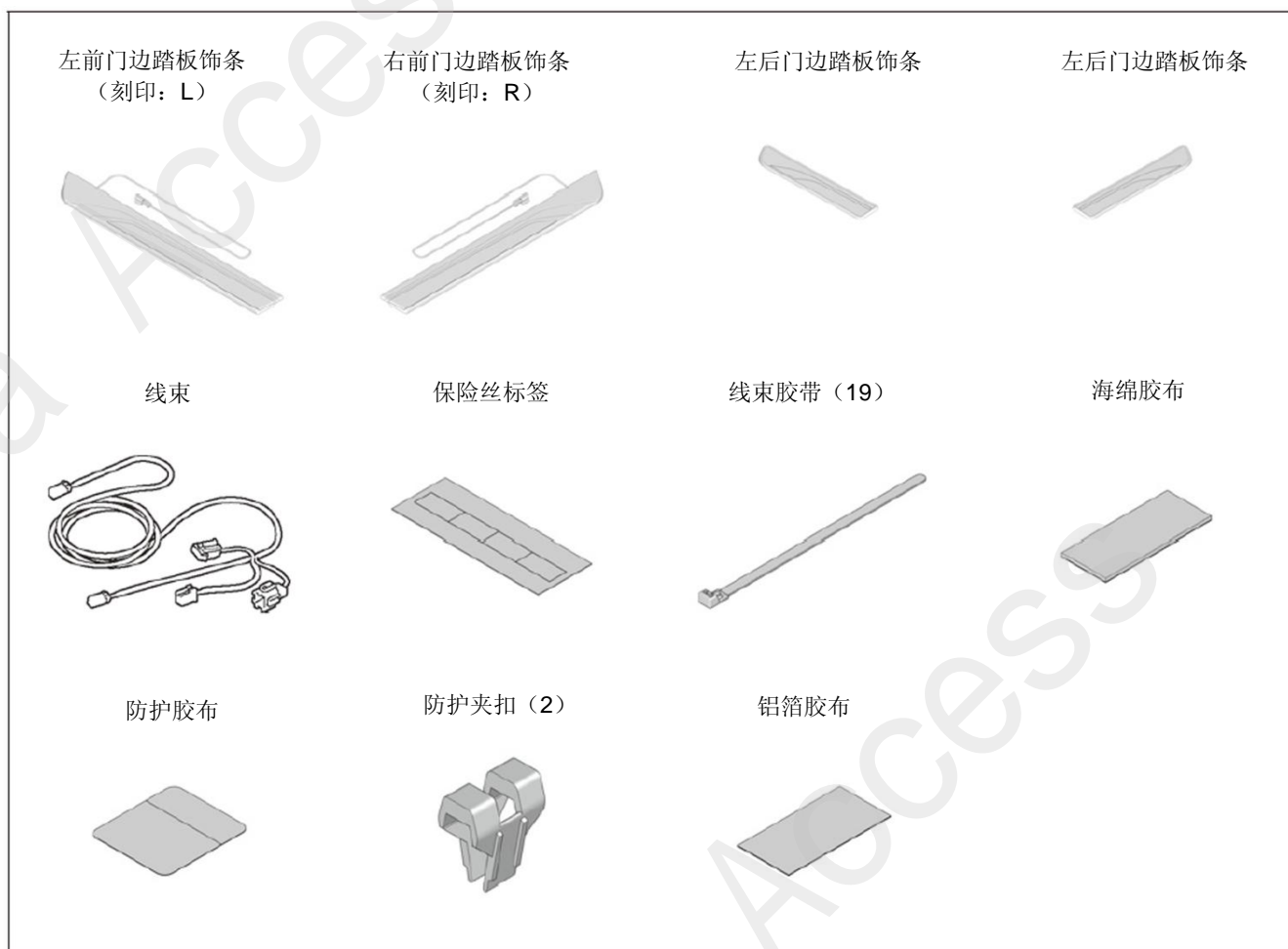
- 安装前必须先断开车辆电池的负极端子。

关于本用品的注意事项

- 螺栓、螺丝等必须使用本说明书的指定零件。否则，随意使用类似的零件有可能导致故障发生。
- 安装以及粘贴操作请不要在太阳直射的地方，多尘的地方进行。
- 粘贴时必须保证粘贴面的温度在 15~40℃。
- 特别是低温时会导致双面胶带粘性降低，此时必须先加热粘贴面。
- 粘贴时用力压紧，但是要避免损坏用品以及车辆零件。
- 请不要拔出双面胶重新再贴。否则会造成破损，或双面胶和贴膜不能充分粘紧。
- 安装后 24 小时之内请不要让安装位置沾水，例如不要洗车。

组成配件

门边踏板饰条套件



必要工具/用具

- 十字螺丝刀
- 包封胶布
- 脱脂洗洁剂
- 棘轮
- 绝缘胶布
- 扳手
- 剪刀
- 抹布
- 套筒
- 卡尺
- 镊子
- 夹扣拔取器
- 铁丝

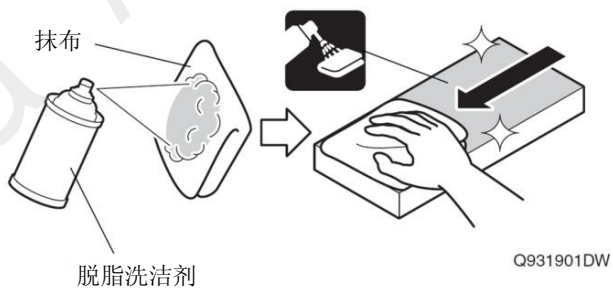
安装方法和顺序

脱脂洗洁剂的清洗方法

- 把脱脂洗洁剂涂抹在抹布上，把安装面上的油脂、垃圾、污垢全部擦拭干净。

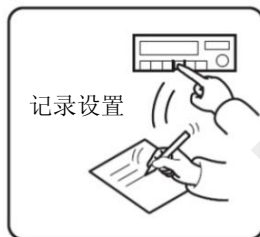
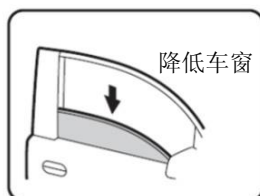
建议

- 请不要把脱脂洗洁剂直接涂抹在安装面。
- 请充分干燥后才进行粘贴操作。



电瓶负极端子的拆卸

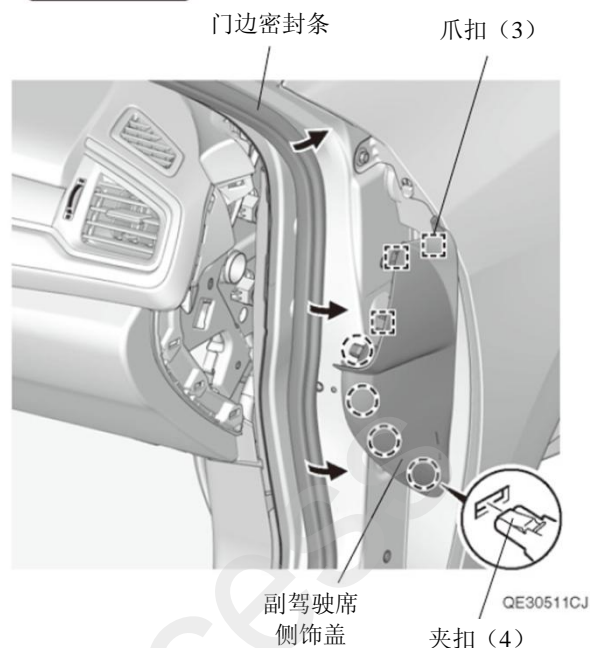
1. 断开电瓶的电源前请执行图示的操作。
2. 记录车辆各电子单元的设置，包括音响/导航系统的防盗密码。
3. 拆开电瓶的负极端子。



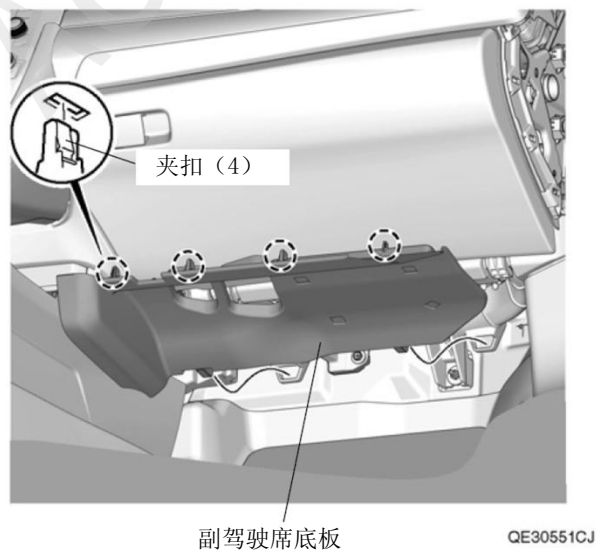
QCD0502BM

车辆零件的拆卸

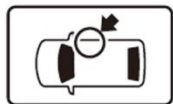
4. 拆出副驾驶席侧饰盖。



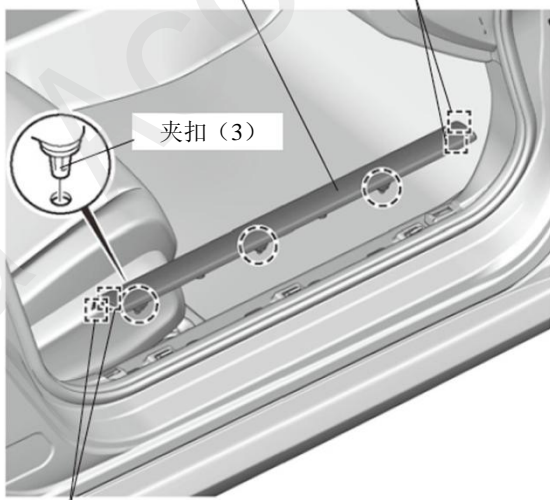
5. 拆出副驾驶席底板。



6. 拆出右前侧踏板饰件。



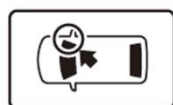
右前侧踏板饰件 爪扣 (2)



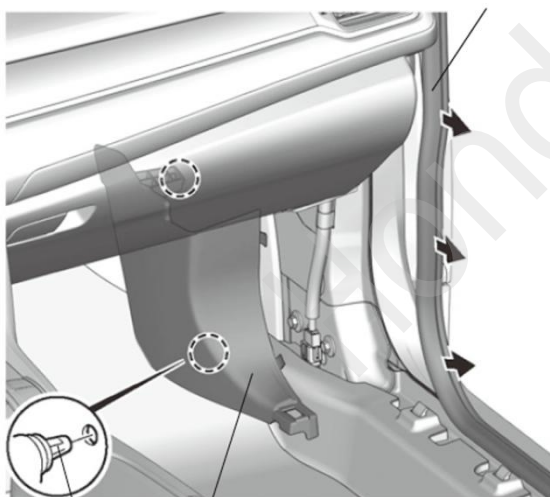
爪扣 (2)

QE30414BJ

7. 拆出右前侧饰板。



门边密封条

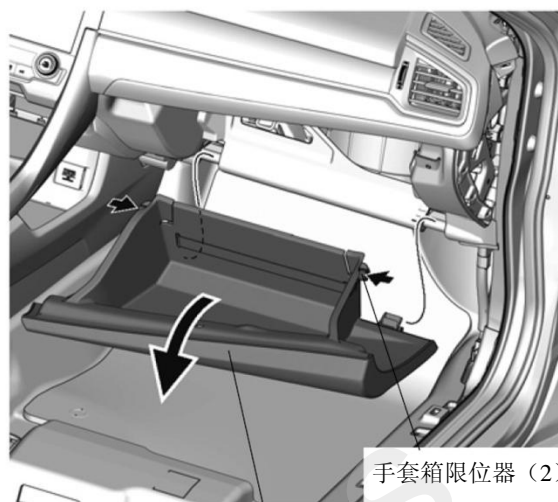
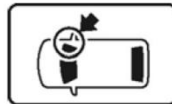


夹扣 (2)

右前侧饰板

QE30415AJ

8. 拆出手套箱。

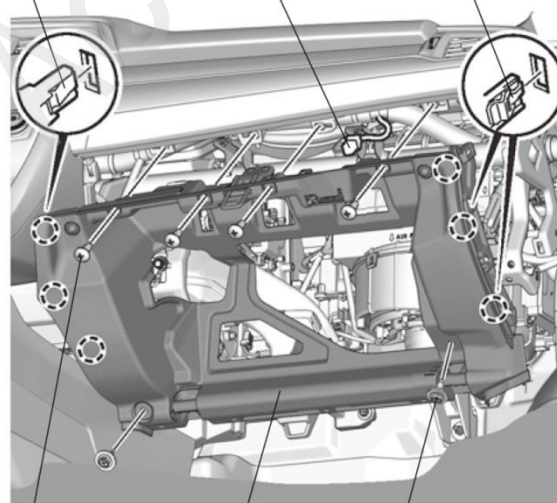


手套箱

QE90801AJ

9. 拆出手套箱护板。

夹扣 (4) 车辆接线器 (配备车型) 夹扣 (2)



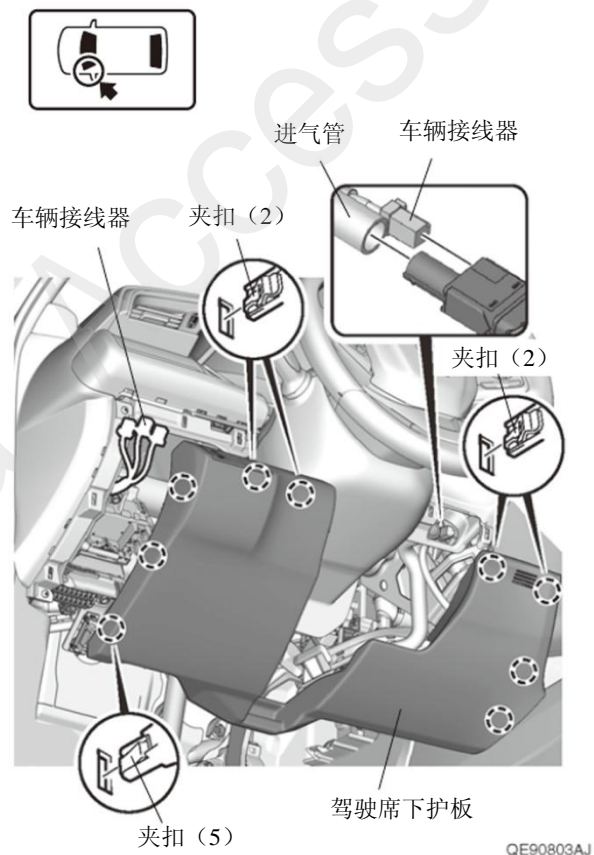
自攻螺丝 (4)

手套箱护板

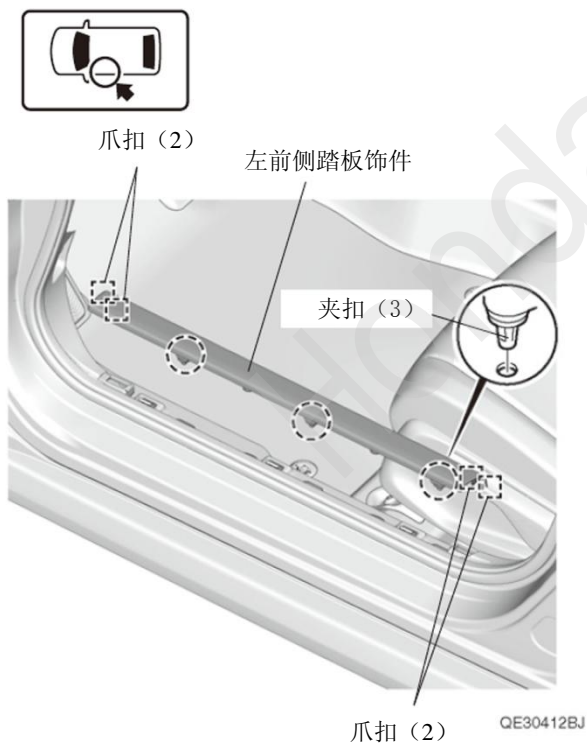
螺栓 (2)

QE90802AJ

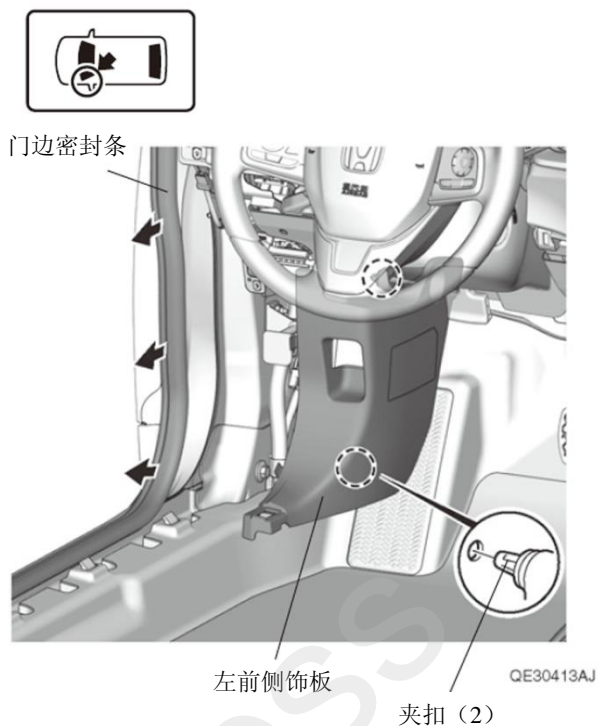
10. 拆出驾驶席下护板。



11. 拆出左前侧踏板饰件。



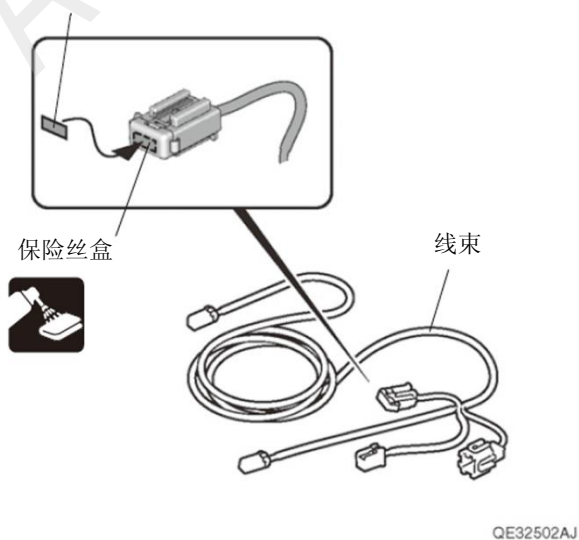
12. 拆出左前侧饰板。



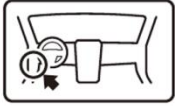
线束的拉线

13. 粘贴保险丝标签。

保险丝标签
(2A STEP ILLUMI)

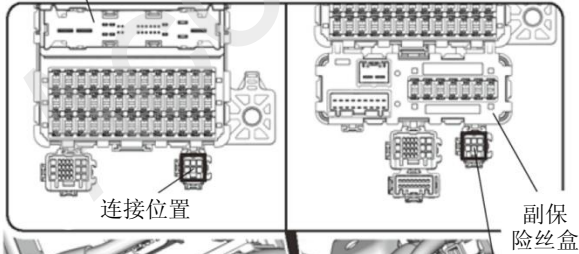


14. 连接线束的接线器。



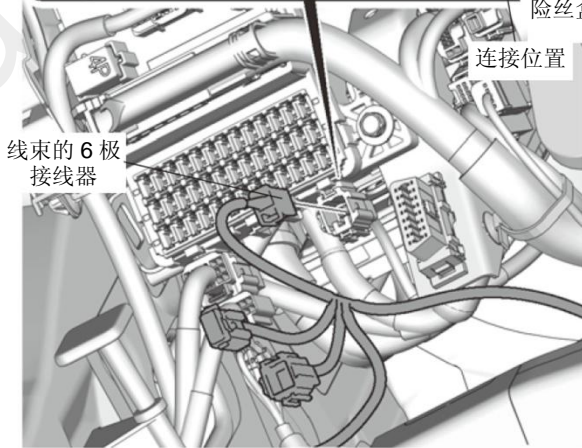
保险丝盒

<配备副保险丝盒的车型>



连接位置

副保险丝盒

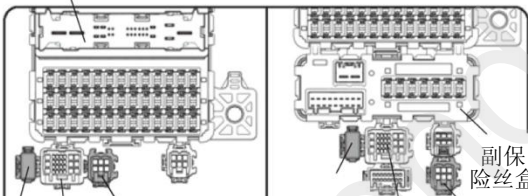


QE90902BJ

15. 安装线束的接线器和保险丝盒。

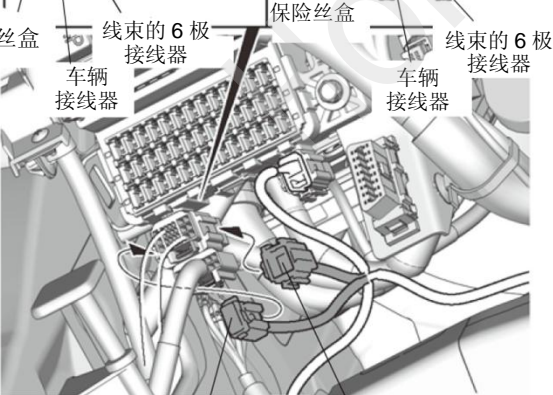
保险丝盒

<配备副保险丝盒的车型>



保险丝盒
线束的6极接线器
车辆接线器

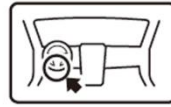
副保险丝盒
线束的6极接线器
车辆接线器



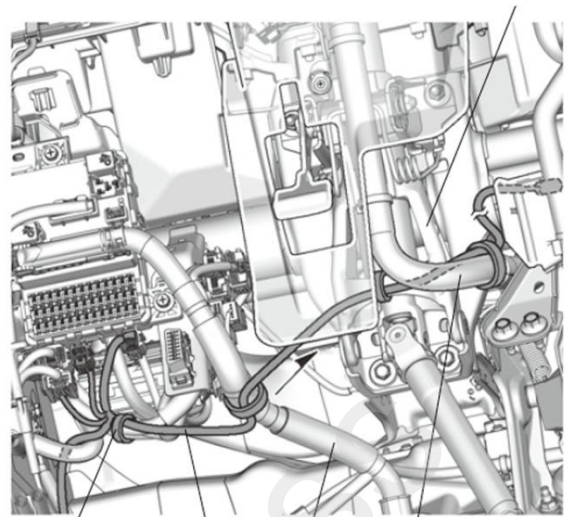
保险丝盒
线束的6极接线器

QE90903BJ

16. 固定线束。



车辆支架



线束胶带 (4)

线束

车辆线束

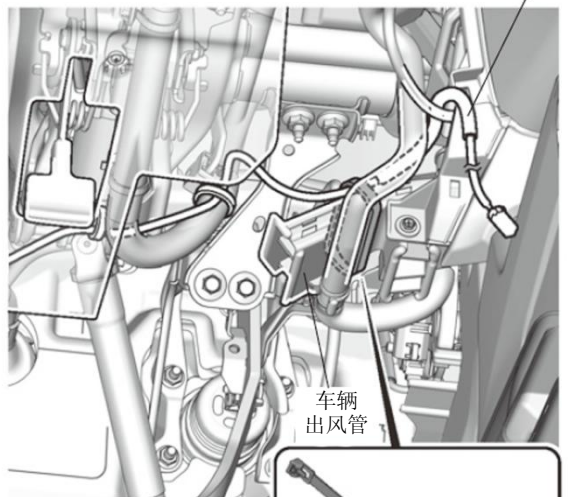
QE90904AJ

车辆线束

17. 固定线束。



线束

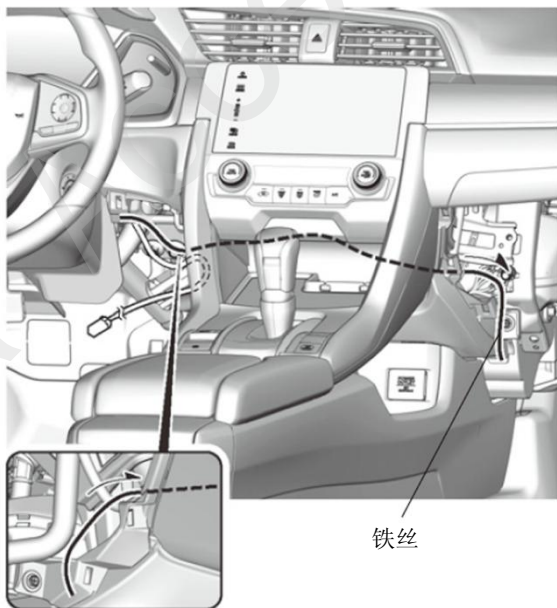
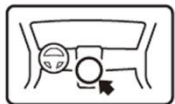


车辆出风管

线束胶带 (2)

QE90905AJ

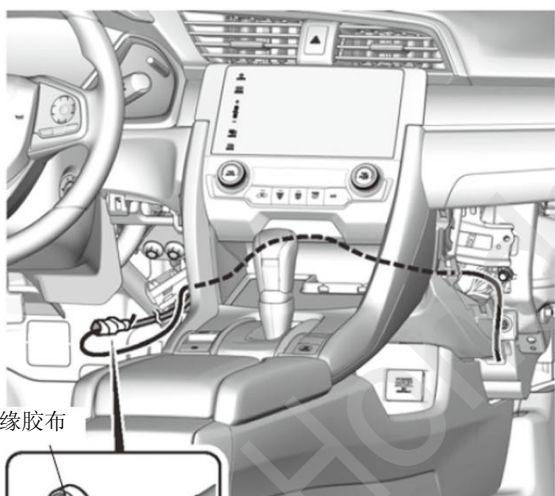
18. 穿出铁丝。



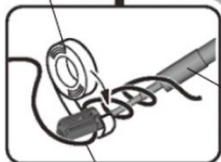
铁丝

QE90906AJ

19. 包裹铁丝。



绝缘胶布



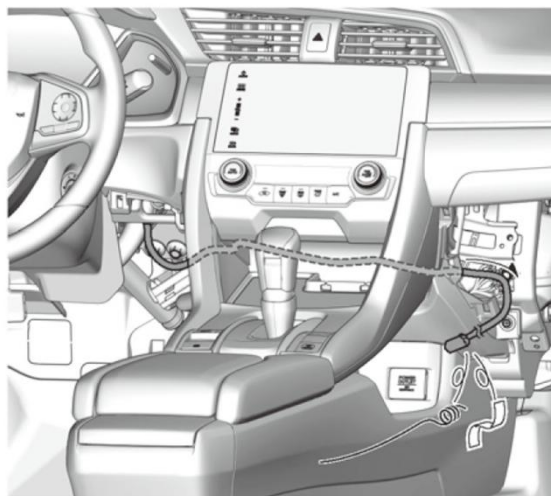
线束

铁丝

QE90907AJ

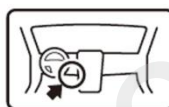
20. 整理铺放好线束。

21. 拆出铁丝。



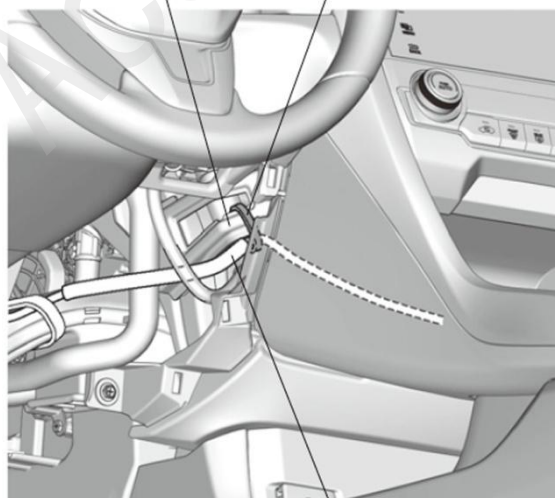
QE90908AJ

22. 固定线束。



车辆面板

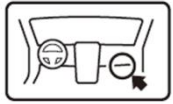
线束胶带



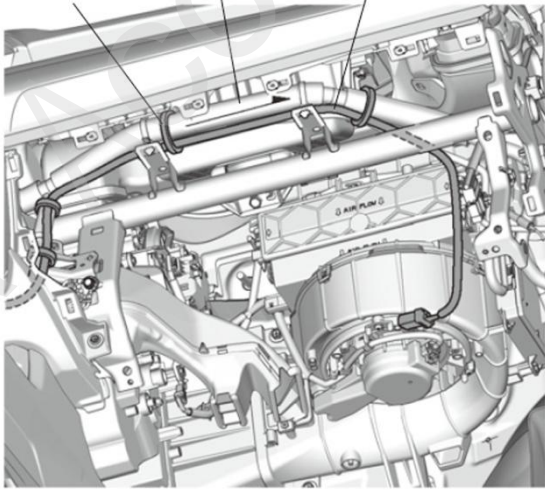
线束

QE90909AJ

23. 固定线束。



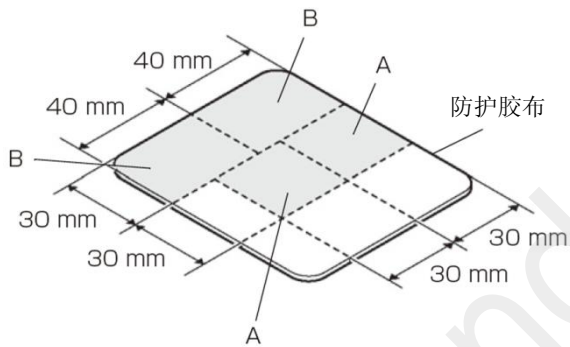
线束胶带 (4) 车辆线束 线束



QE90910AJ

门边踏板饰条的安装

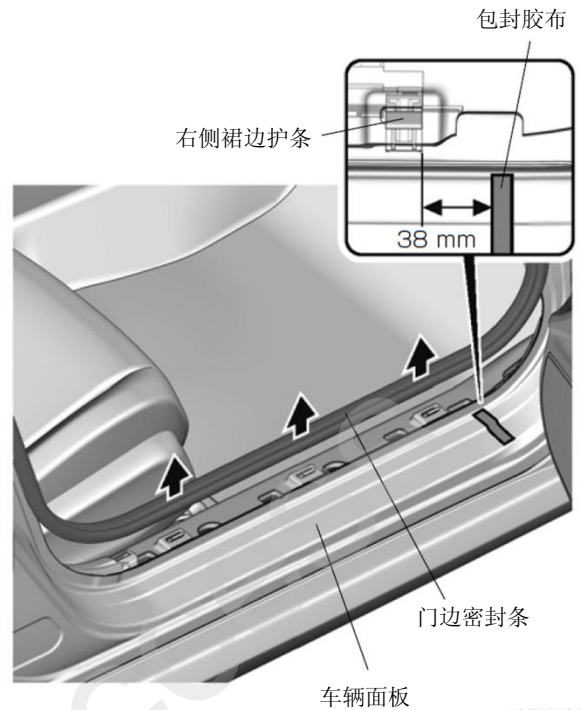
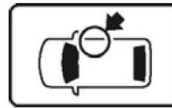
24. 剪开防护胶布。



QE22410AH

25. 揭起门边密封条。

26. 粘贴包封胶布。



QE00428AJ

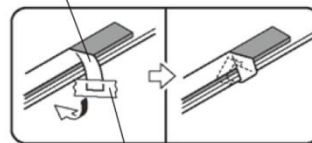
27. 暂时固定离型纸。

28. 撕掉离型纸。

建议

- 必须确认形状和刻印标记。

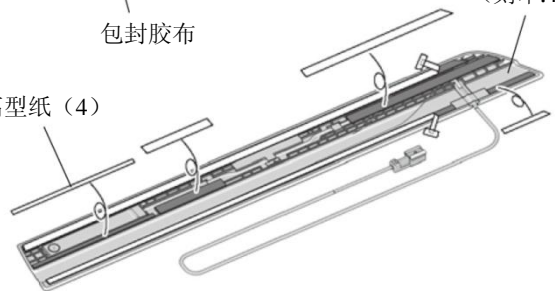
离型纸 (2)



包封胶布

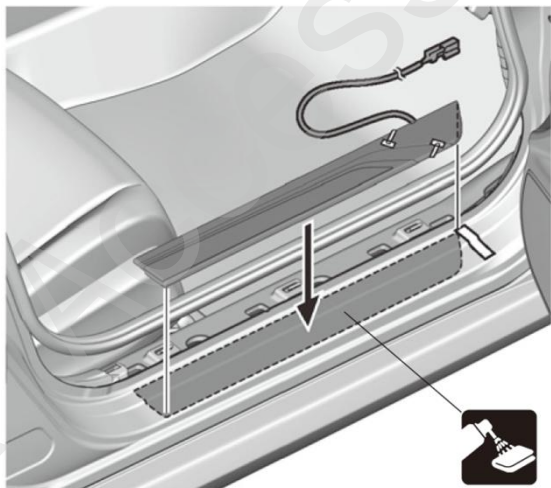
右前门边
踏板饰条
(刻印: R)

离型纸 (4)



QE32516AJ

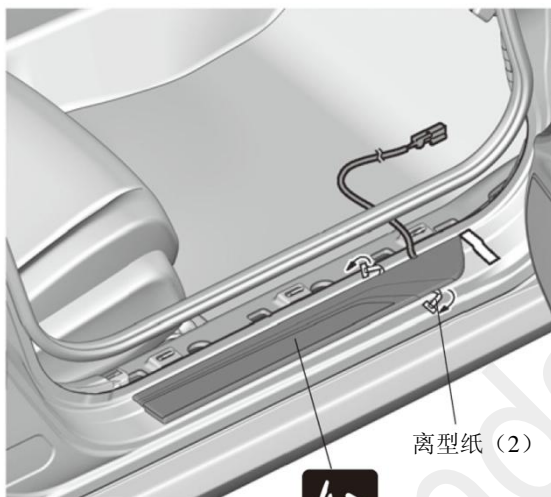
29. 对齐右前门边踏板饰条。



QE90911AJ

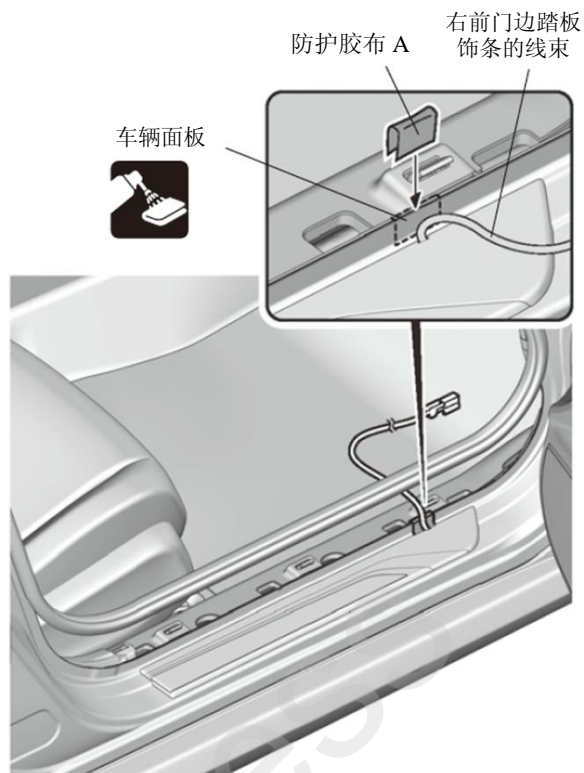
30. 固定右前门边踏板饰条。

31. 撕掉包封胶布。



QE32518AJ

32. 粘贴防护胶布 A。

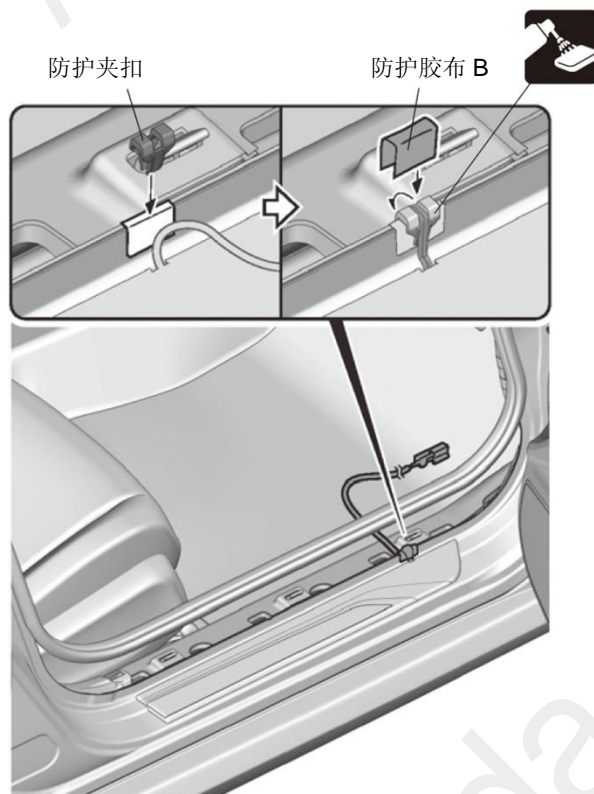


QE32519AJ

33. 安装防护夹扣。

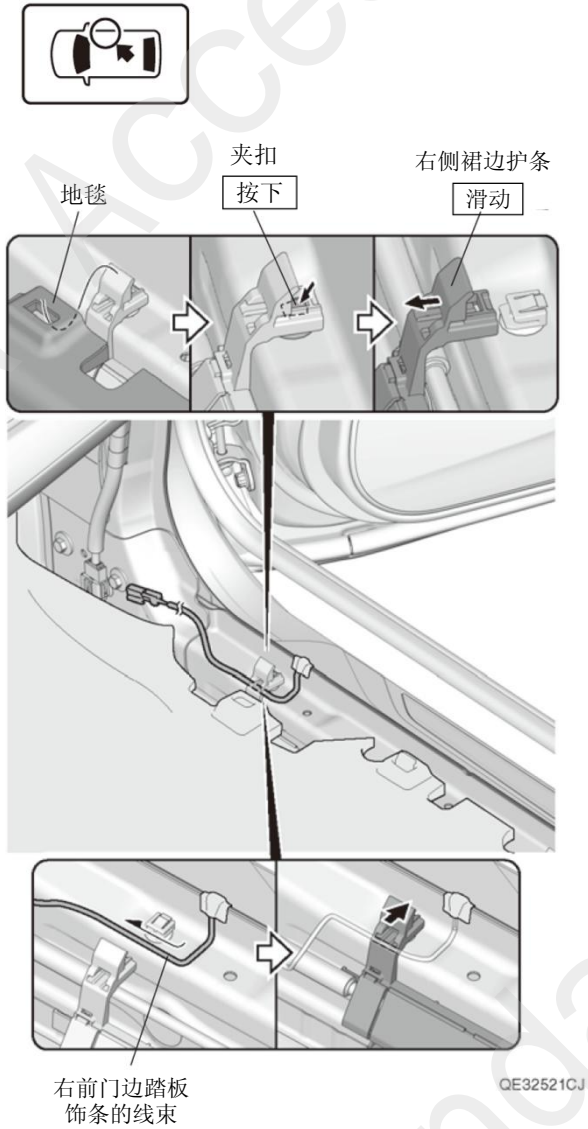
34. 整理铺放好右前门边踏板饰条的线束。

35. 粘贴防护胶布 B。

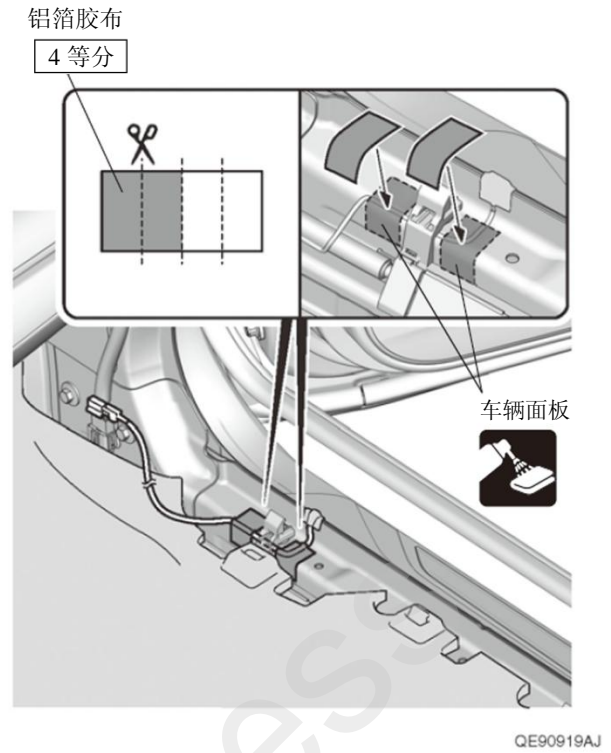


QE90918AJ

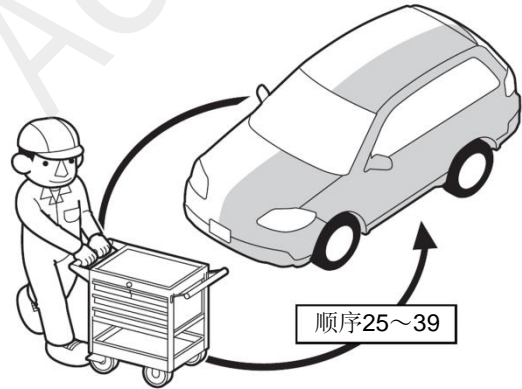
36. 拆出右侧裙边护条。
37. 整理铺放好右前门踏板饰条的线束。
38. 把右侧裙边护条装回原来位置。



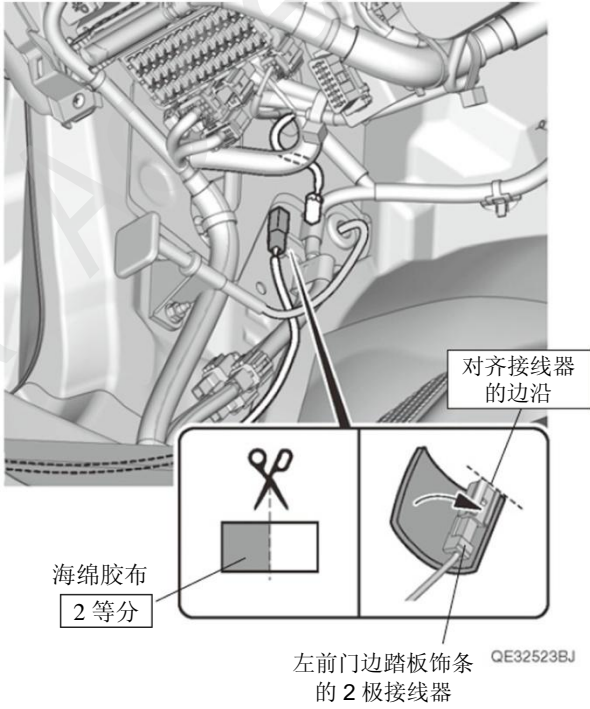
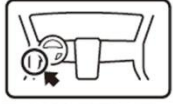
39. 固定右前门边踏板饰条的线束。



40. 另一侧也进行相同操作。

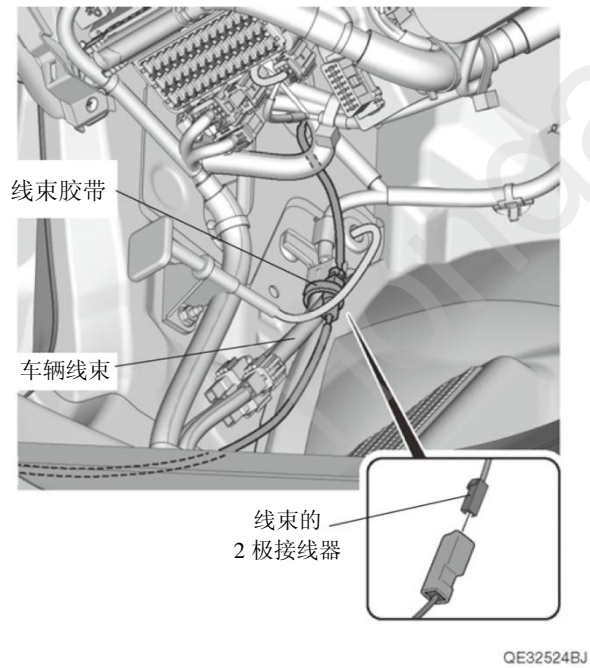


41. 包裹海绵胶布。

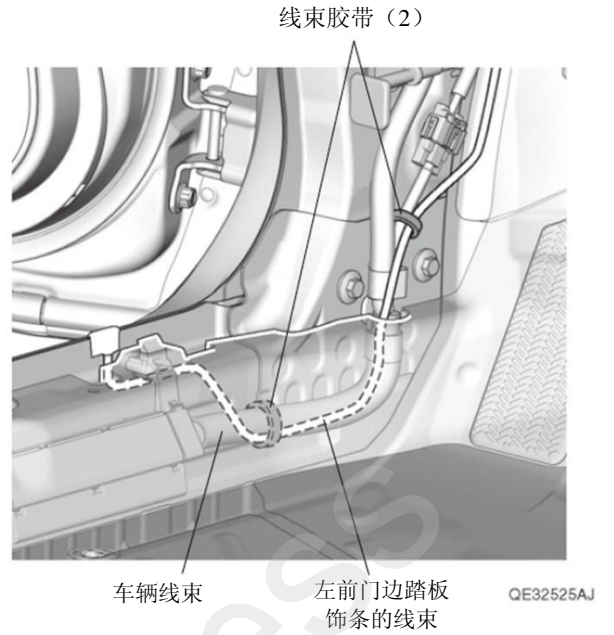
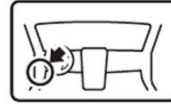


42. 连接线束的接线器。

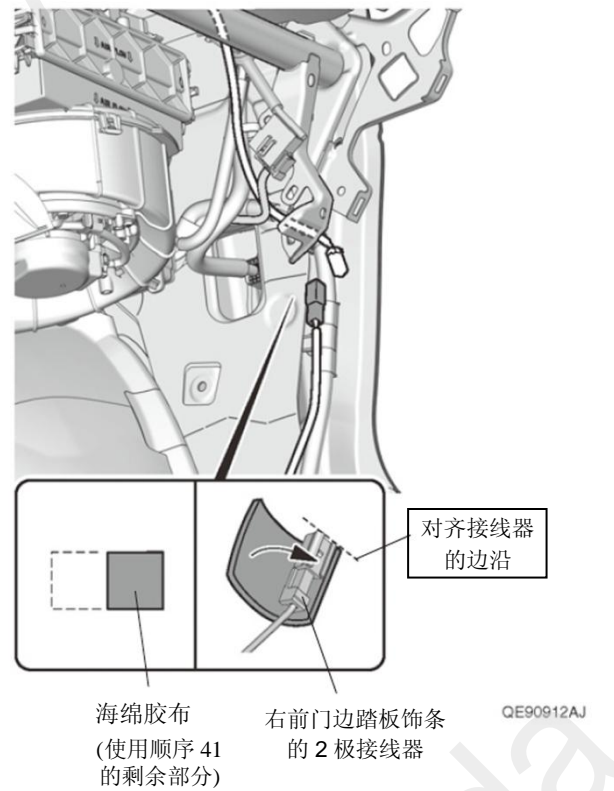
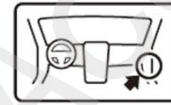
43. 固定接线器的连接部位。



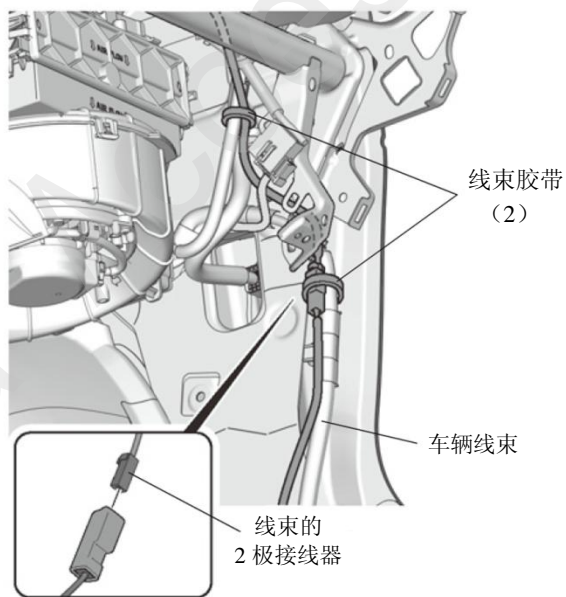
44. 固定左前门边踏板饰条的线束。



45. 包裹海绵胶布。

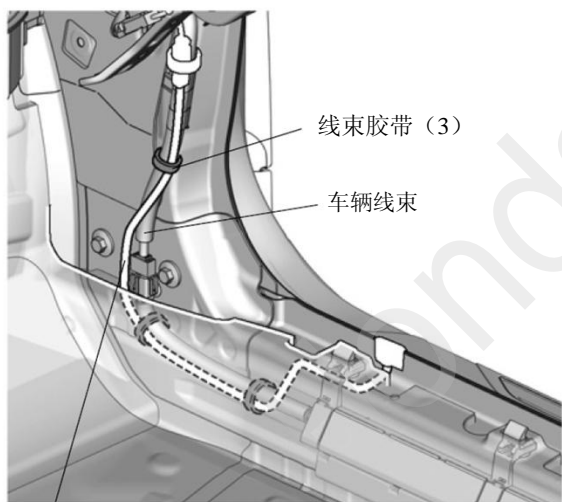
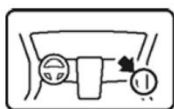


- 46. 连接线束的接线器。
- 47. 固定线束和接线器的连接部位。



QE90913AJ

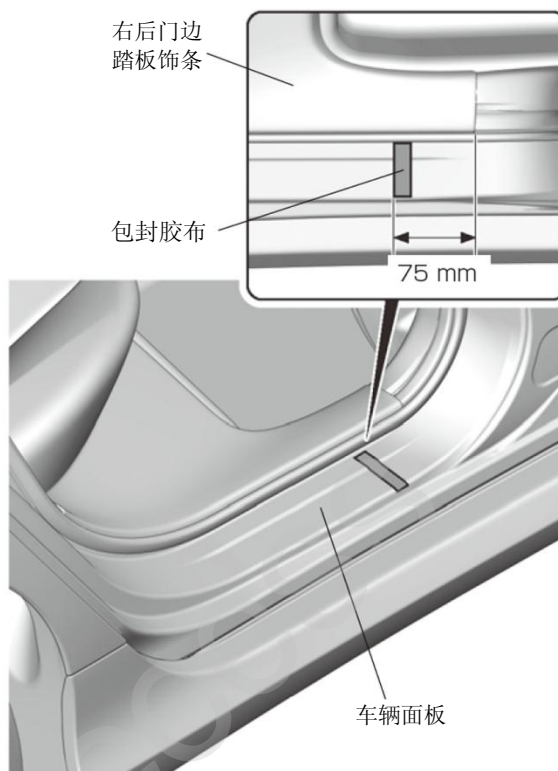
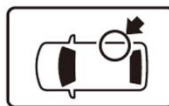
- 48. 固定右前门边踏板饰条的线束。



右前门边踏板饰条的线束

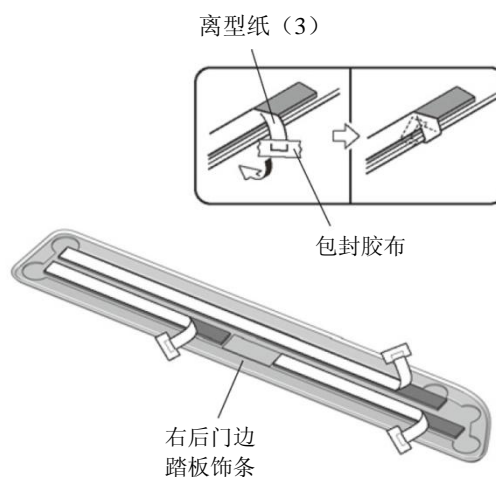
QE32528BJ

- 49. 粘贴包封胶布。



QE90914AJ

- 50. 暂时固定离型纸。

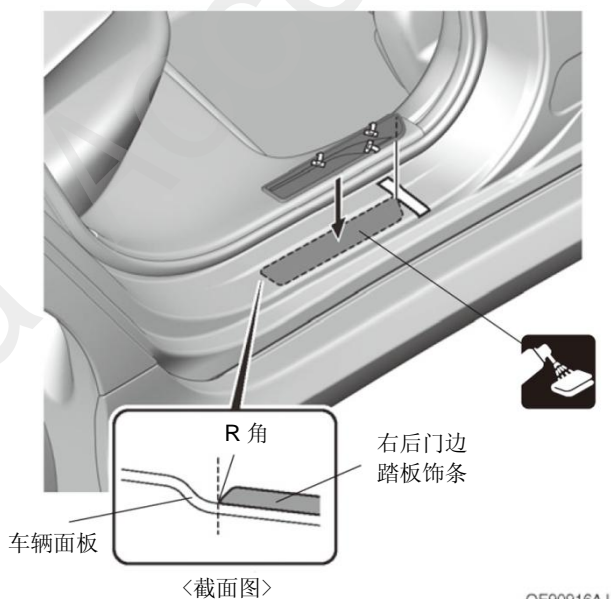


QE90915AJ

51. 对齐右后门边踏板饰条。

建议

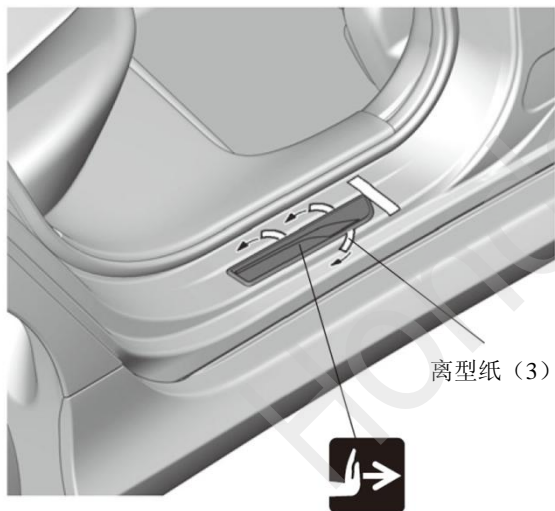
- 粘贴时注意标志向外。



QE90916AJ

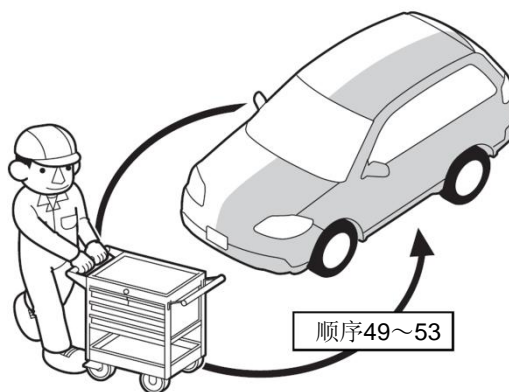
52. 粘贴右后门边踏板饰条。

53. 撕掉包封胶布。



QE90917AJ

54. 另一侧也进行相同操作。



Q9D1013AM

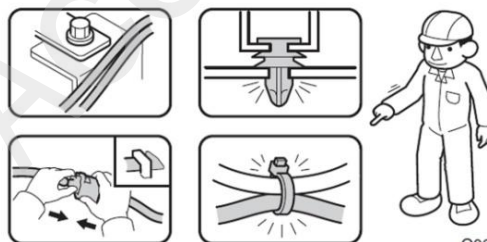
55. 有需要时撕掉保护膜。

安装确认

56. 确认配线和安装没有异常。

建议

- 确认没有强行拉拽、夹塞、夹住线束。
- 确认夹扣和线束胶带安装牢固，没有遗漏。



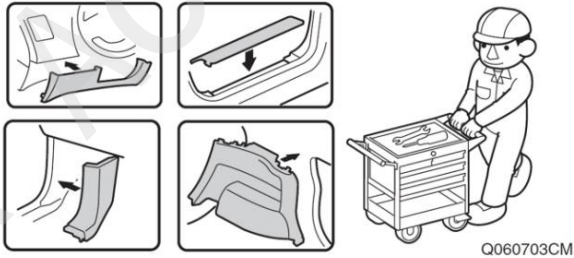
Q060706CM

复原操作

57. 把拆卸下来的车辆零件按原样装回。

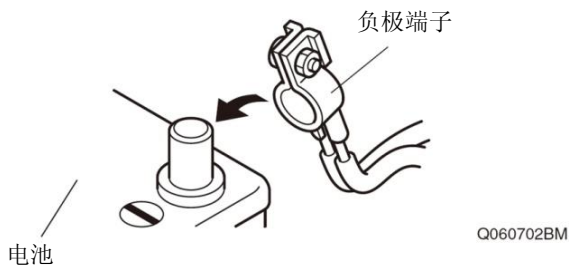
建议

- 注意不要损伤车辆零件，夹住线束。
- 必须牢固安装夹扣、爪扣等，不能凸起。



动作确认

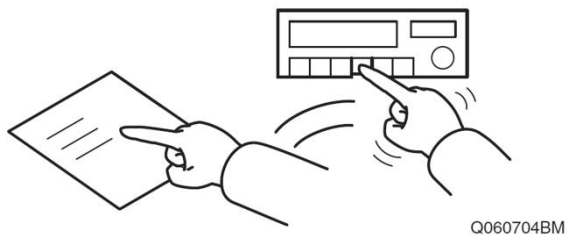
58. 把电池的负极端子重新接回。



59. 确认打开车门时前门边踏板饰条亮灯。

车辆检查

60. 确认电装产品及电子系统的运转正常。
61. 恢复各单元的安装前的设置状态。



维修保养

保险丝的位置

- 2A 保险丝的位置请参照“安装位置图”。