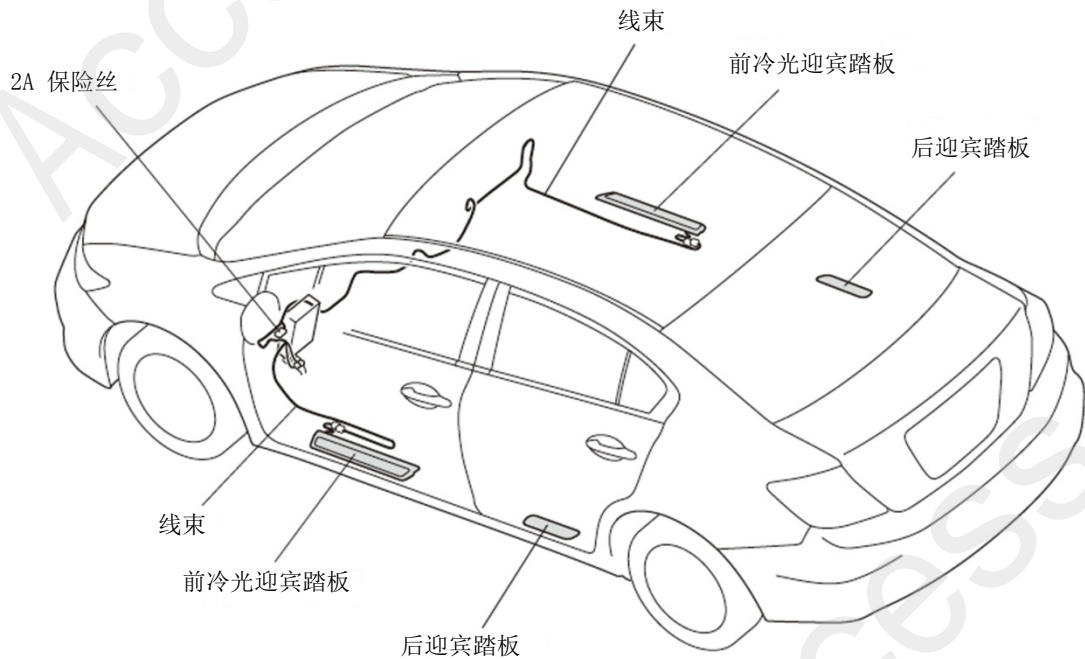


LED 冷光迎宾踏板

CIVIC

安装位置图



QCD0387AH

为确保安装的安全（务必仔细阅读）

警告标志的说明

•本书中使用以下标志来标明有可能造成操作人员或其他人受伤害的操作，以及有关安装的建议。

▲ 危险

不遵从该指示，将导致死亡或者其他严重伤害

▲ 警告

不遵从该指示，有可能导致死亡或者其他严重伤害

▲ 注意

不遵从该指示，有可能导致受伤

建 议

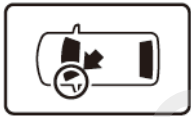
防止导致故障、破损的建议



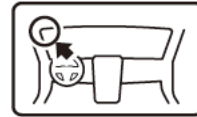
禁止事项

关于图标

- 使用下列图标来标明安装位置。



车身对应位置



仪表板对应位置

- 使用下列图标来标明操作中必须遵守的事项。



佩戴防护眼镜



带皮手套



双人作业



放置于抹布或毛毯上



除去毛刺



涂抹修补漆后充分干燥



保管好零件（还给客户）



用力压紧粘贴面



使用规定扭力上紧螺丝

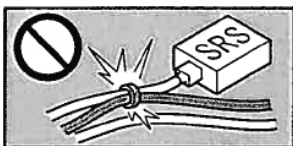


垂直安装面操作



使用脱脂洗洁剂清洗

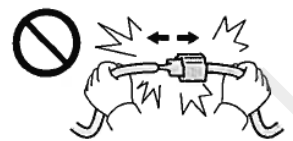
线束操作注意事项



请不要把用品线束与 SRS 线束扣夹在一起。



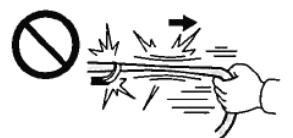
接线器、端子类的接线请用力插入，直到锁紧为止。



拆卸接线器、端子之类的接线时，请不要用力拉拽线束。



从支撑杆拆下的接线器必须接回原位。



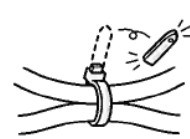
请不要用力拉拽线束。



用品线束要扣在指定场所，不能松垮。



线束不要夹压在零件中间。



切断线束胶带的剩余部分。

一般的注意事项

- 请按照安装说明书的记载事项及服务手册中的相关事项和信息进行操作。特别要注意安全方面。
- 不要划伤、损坏车辆及相关零件。
- 特别要注意夹扣和爪扣的操作。
- 拆卸前应考虑如何装回原样，先确认安装时的状态后才开始拆卸零件。

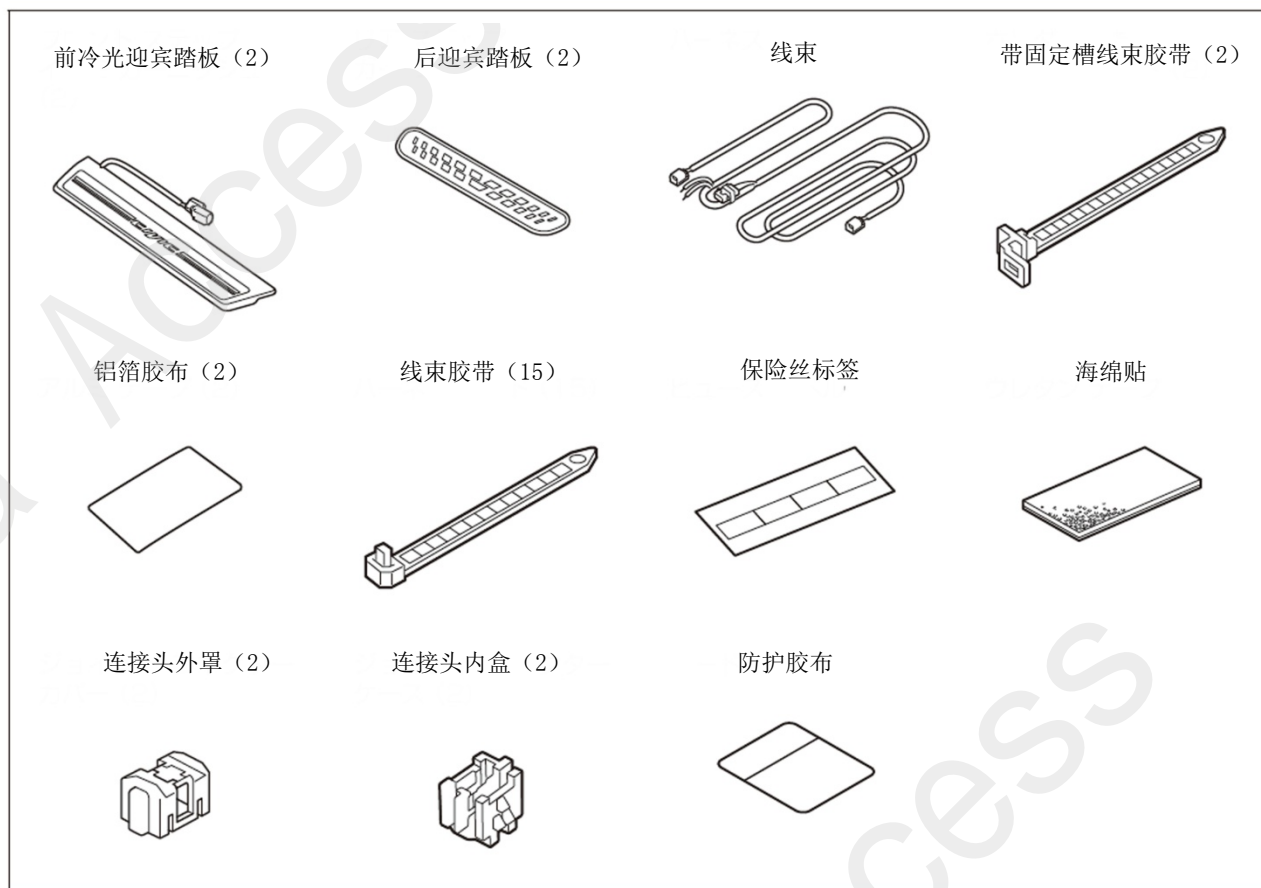
电装产品的注意事项

- 操作前必须断开电瓶的负极端子。

关于本用品的注意事项

- 螺栓、螺丝等必须使用本说明书的指定零件。否则，有可能导致故障发生。
- 安装以及粘贴操作请不要在太阳直射的地方，多尘的地方进行。
- 粘贴时必须保证粘贴面的温度在 15~40℃。
- 特别是低温时会导致双面胶带粘性降低，此时必须先加热粘贴面。
- 粘贴时用力压紧，但是要避免损坏用品以及车辆零件。
- 请不要拔出双面胶重新再贴。否则会造成破损，或着双面胶和贴膜不能充分粘紧。
- 安装后 24 小时之内请不要让安装位置沾水。

组成配件



必要工具/用具

- 十字螺丝刀
- 钳子
- 尖嘴钳
- 裁纸刀
- 包封胶布
- 胶布
- 棘轮
- 脱脂洗洁剂
- 镊子
- 卡尺
- 绝缘胶布
- 套筒
- 抹布
- 剪刀
- 水性笔 (白)
- 夹扣拔取器

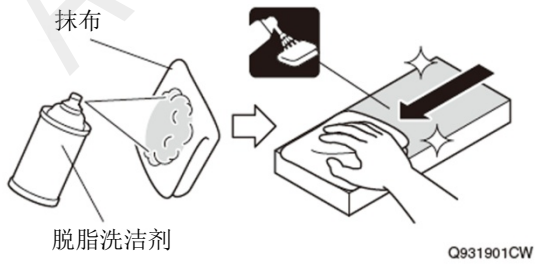
安装方法和顺序

脱脂洗洁剂的清洗方法

- 把脱脂洗洁剂涂抹在抹布上，把安装面上的油脂、垃圾、污垢全部擦拭干净。

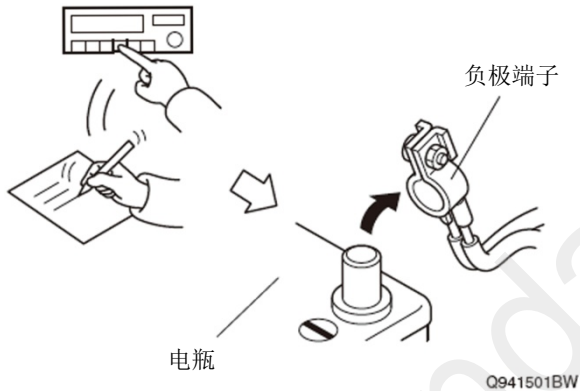
建议

- 请不要把脱脂洗洁剂直接涂抹在安装面。
- 请充分干燥后才进行粘贴操作。



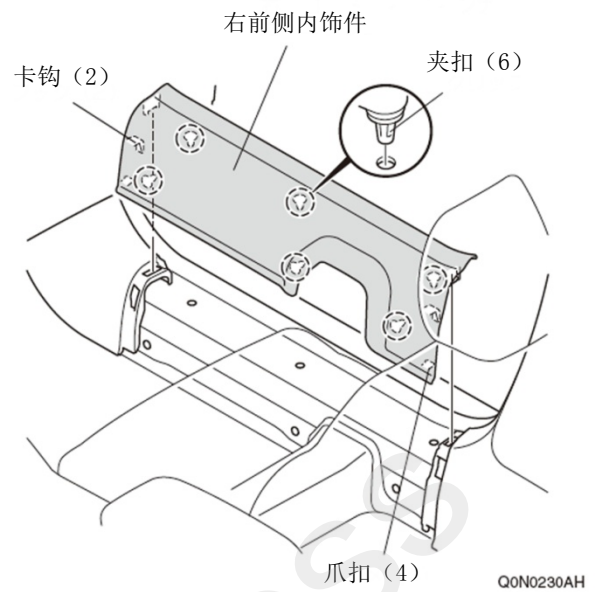
电瓶负极端子的拆卸

1. 事先记录下车辆各电子单元的设定。
2. 拆开负极端子的连接。

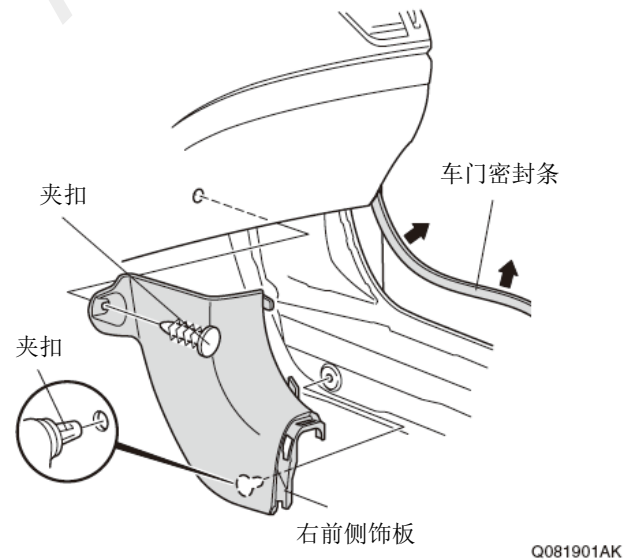


车辆零件的拆卸

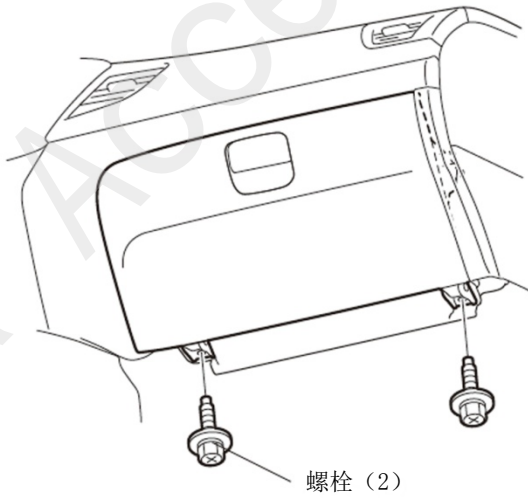
3. 拆出右前侧内饰件。



4. 拆出右前侧饰板。

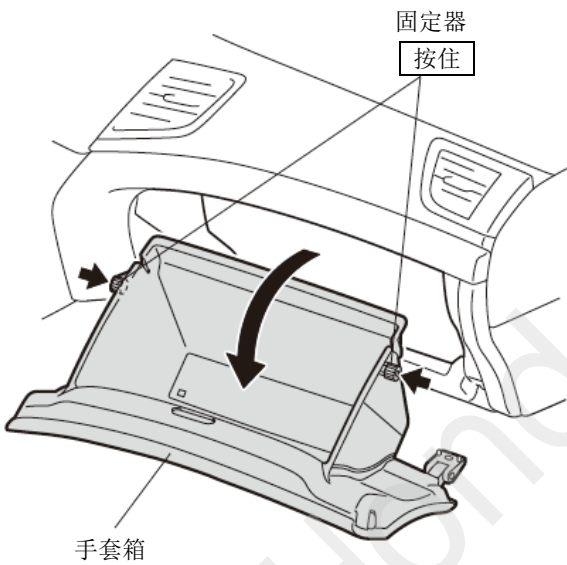


5. 拆出螺栓。



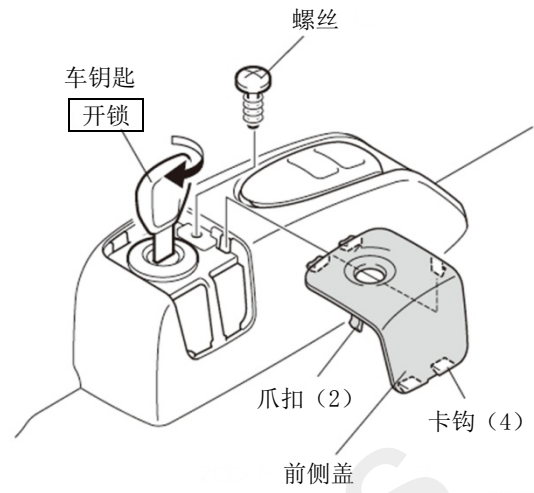
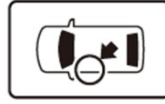
Q072101BH

6. 拆出手套箱。



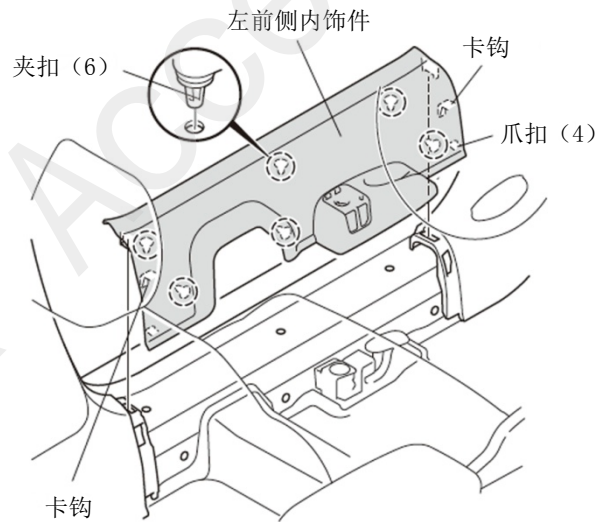
Q072102AH

7. 拆出螺丝。



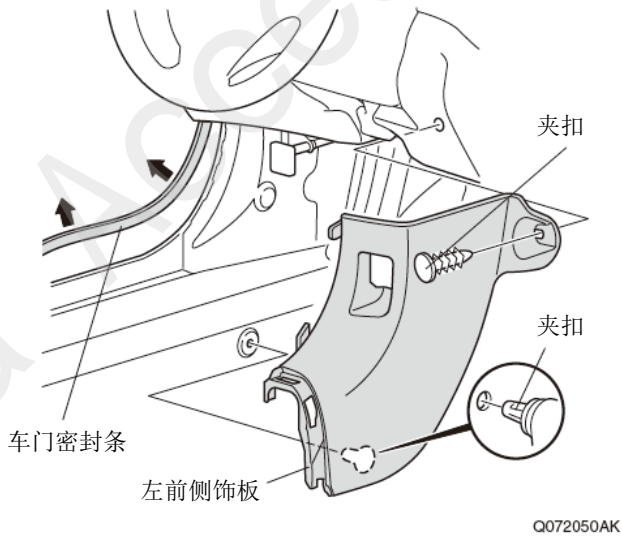
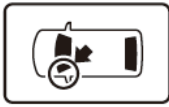
Q072052AK

8. 拆出左前侧内饰件。



Q0N0231AH

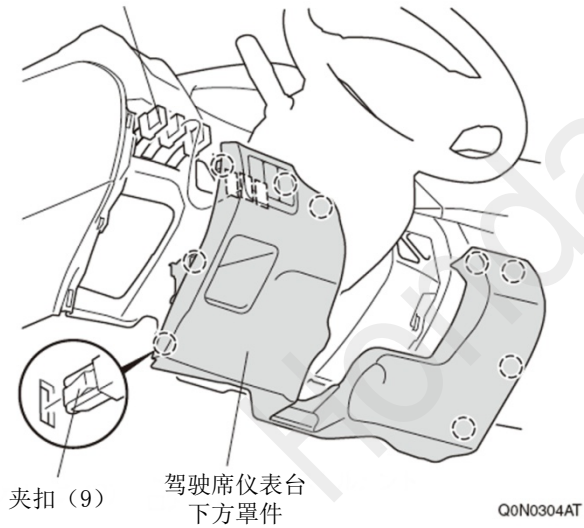
9. 拆出左前侧饰板。



10. 拆出驾驶席仪表台下方罩件。



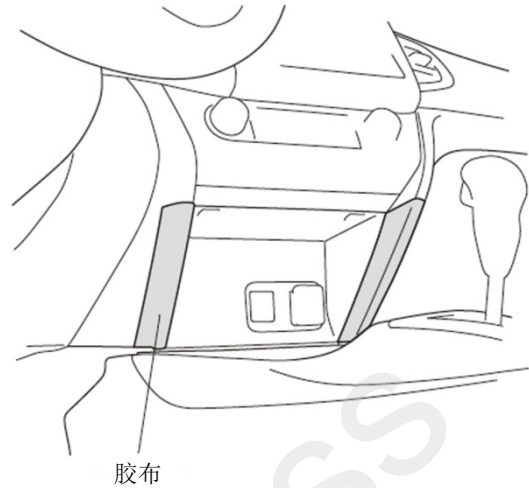
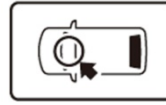
车辆接线器
(装备接线器车型)



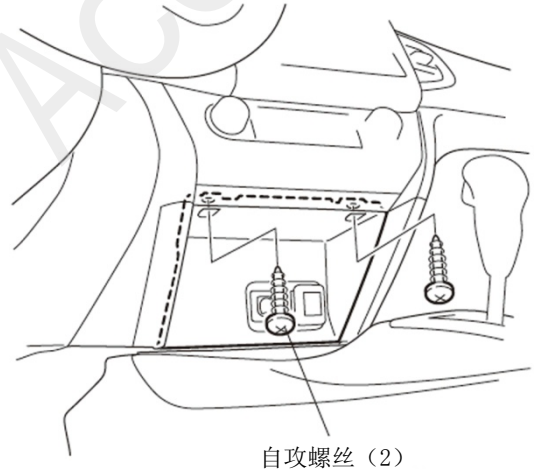
11. 粘贴胶布，保护车辆。

建议

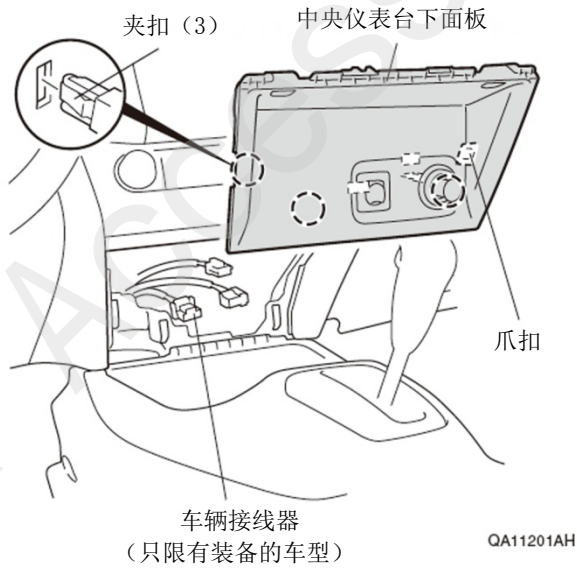
- 复原操作完成后才能撕掉胶布。



12. 拆出自攻螺丝。

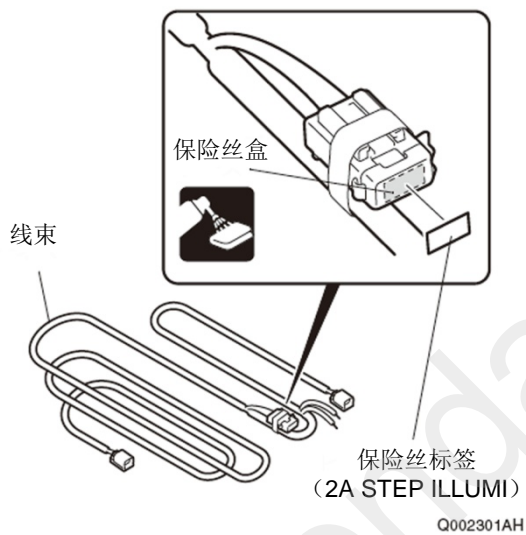


13. 拆出中央仪表台下面板。

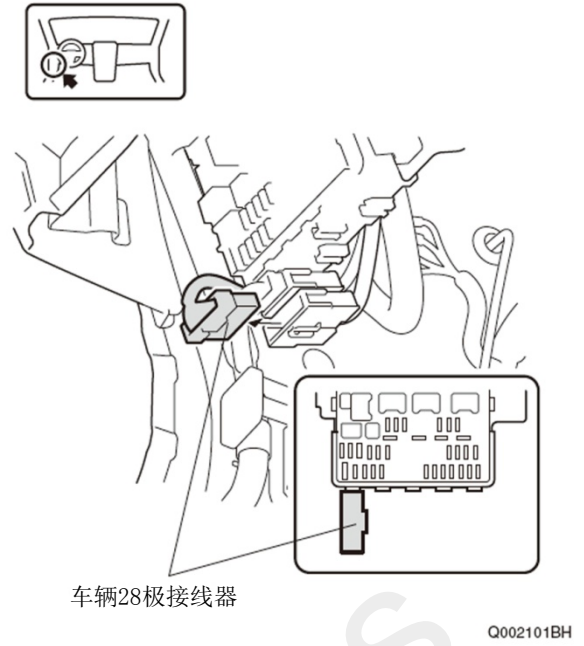


线束的拉线

14. 粘贴保险丝标签。

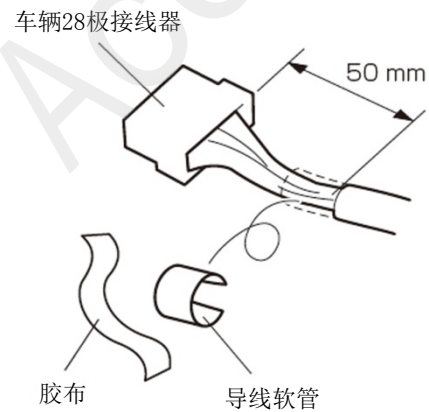


15. 拆开车辆接线器。



16. 剪断导线软管。

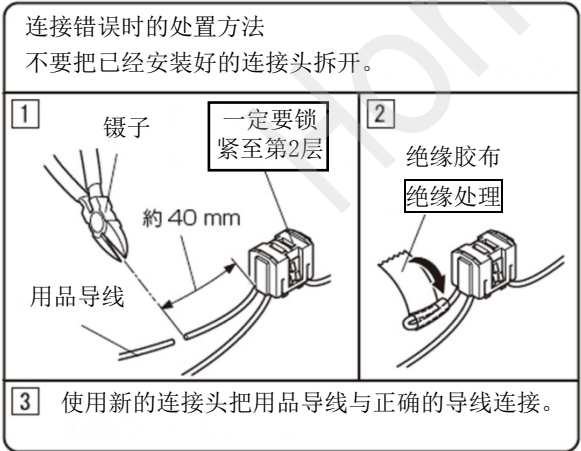
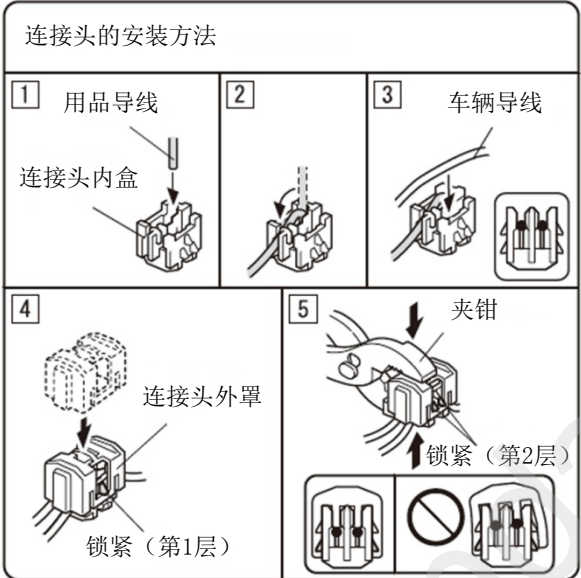
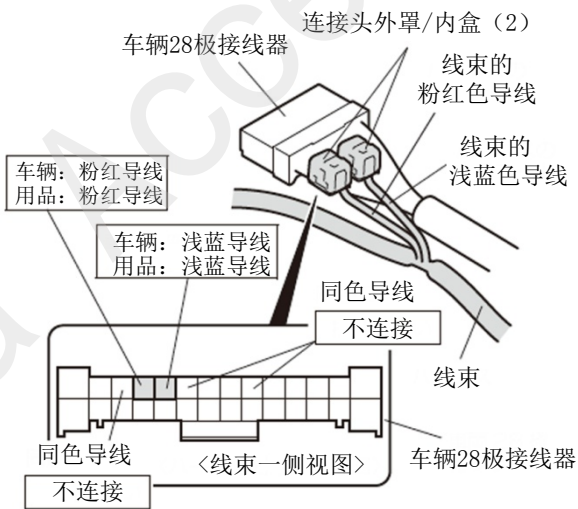
建议
• 操作时注意不要损坏车辆线束。



17. 连接线束的导线。

建 议

- 注意接线的位置。
- 注意不要接错导线。



QB80183AH

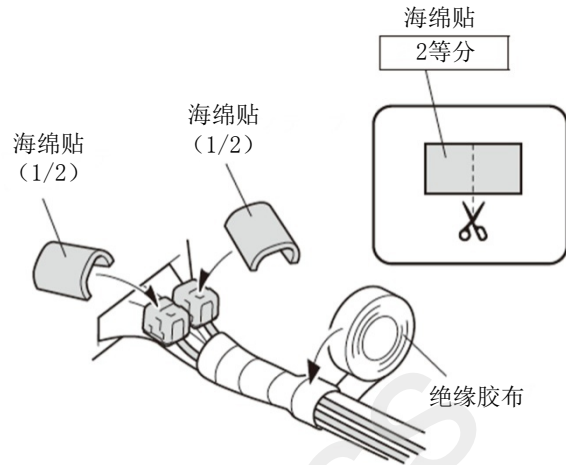
18. 包裹海绵贴。

19. 固定线束的导线。

建 议

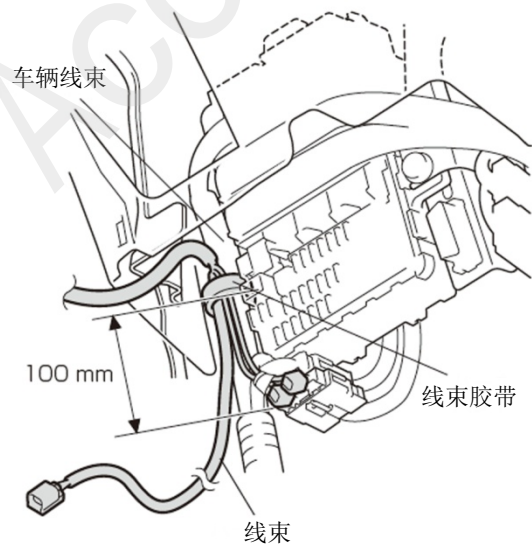
- 把车辆线束的软管和胶布都包裹住。

20. 把车辆接线器按原样接好。



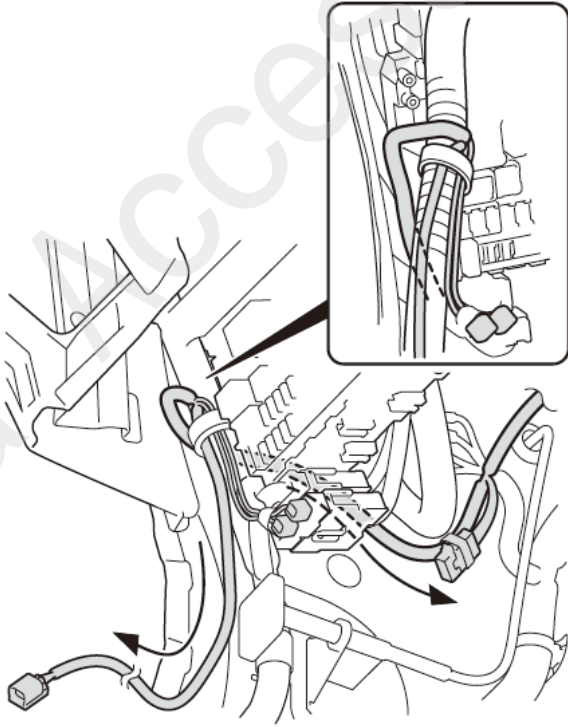
QC0388AH

21. 固定线束



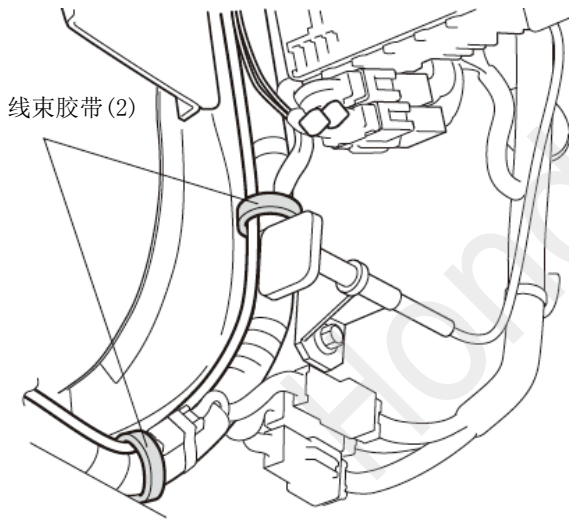
Q002105BH

22. 进行线束的拉线。



Q002106AH

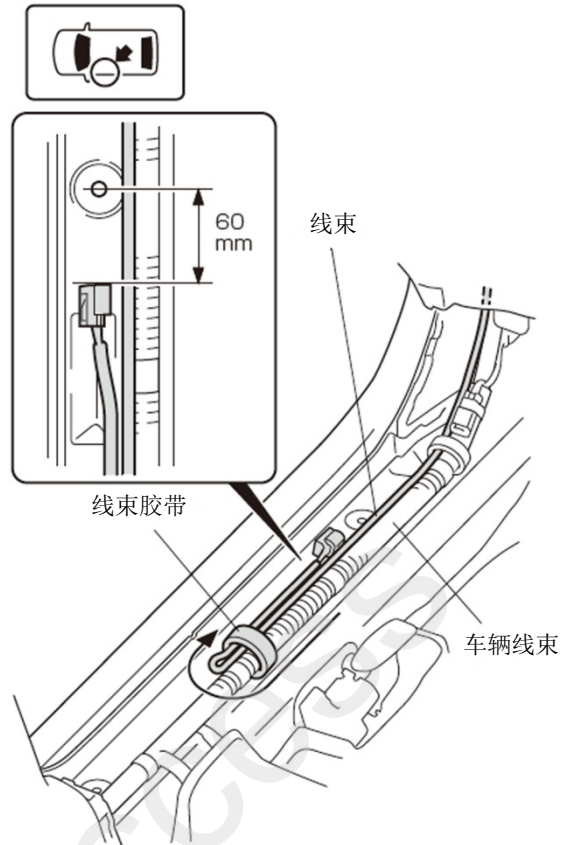
23. 固定线束。



Q002107AH

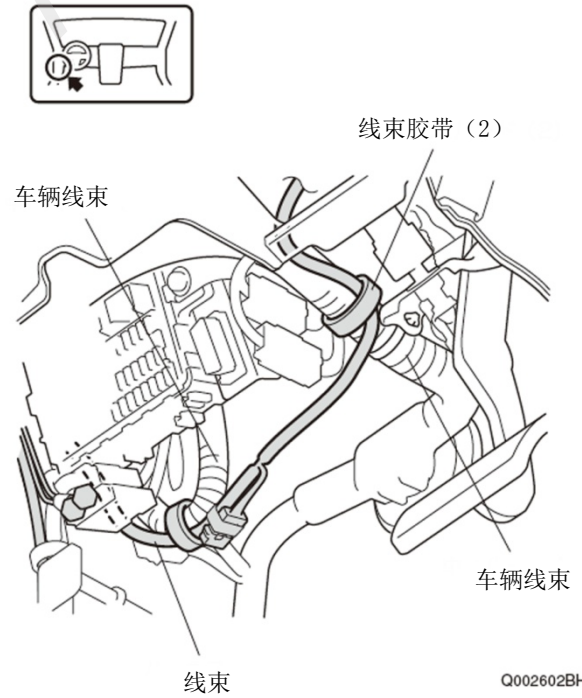
24. 进行线束的拉线。

25. 固定线束。



Q002601AH

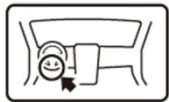
26. 固定线束。



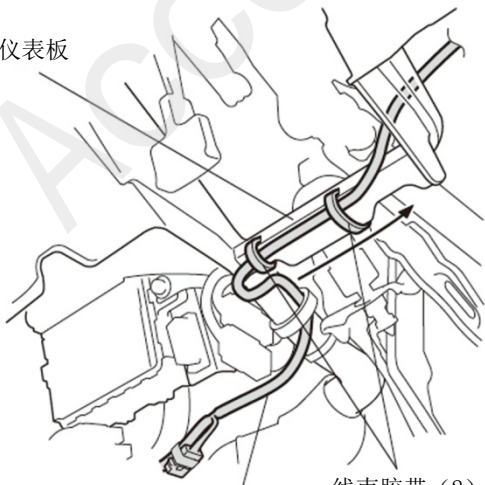
Q002602BH

27. 进行线束的拉线。

28. 固定线束。



仪表板



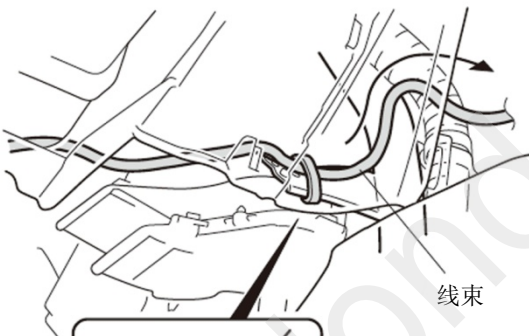
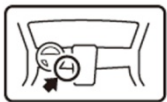
线束

线束胶带 (2)

QA12501AH

29. 进行线束的拉线。

30. 固定线束。



线束

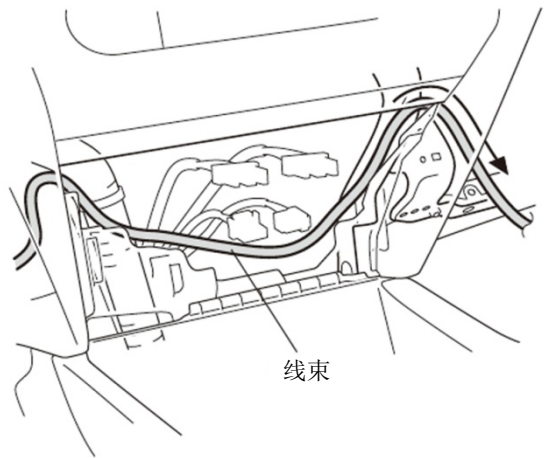


方向盘横梁

线束胶带

Q002604BH

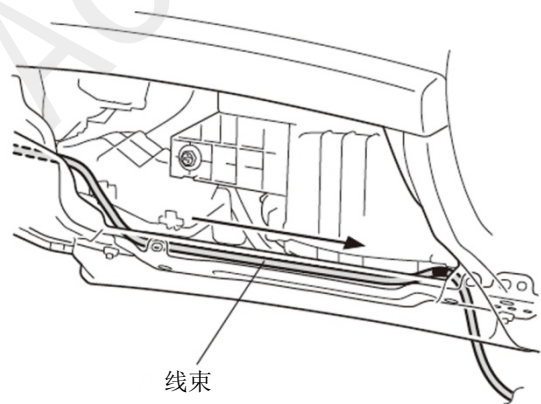
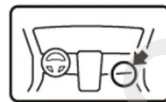
31. 进行线束的拉线。



线束

Q002605AH

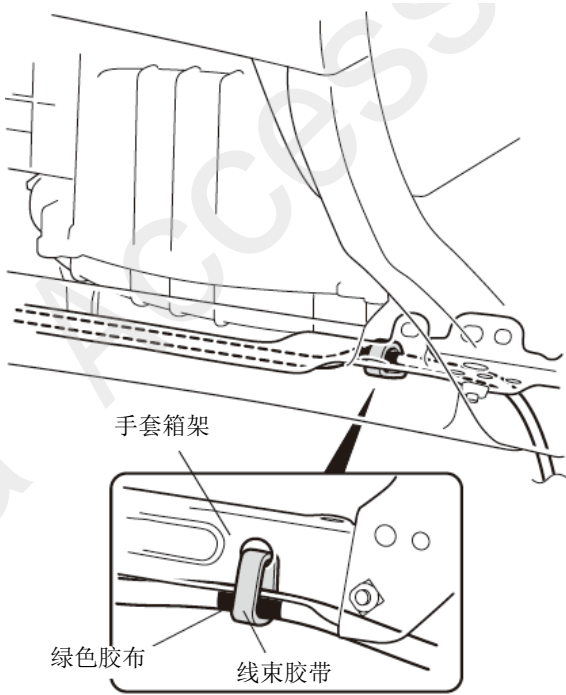
32. 进行线束的拉线。



线束

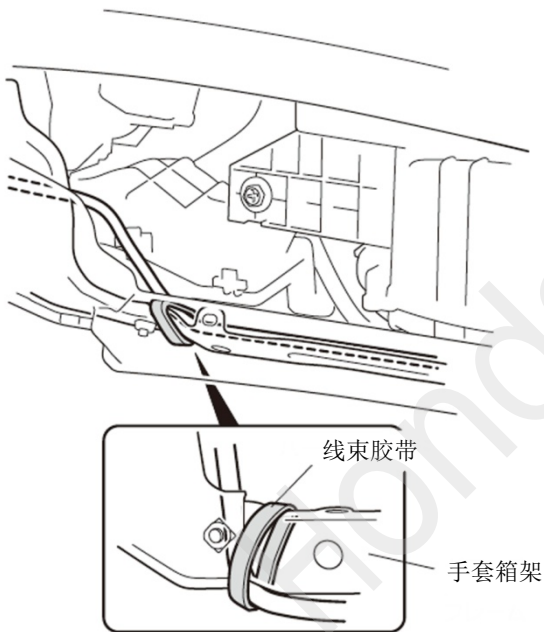
Q002606AH

32. 固定线束。



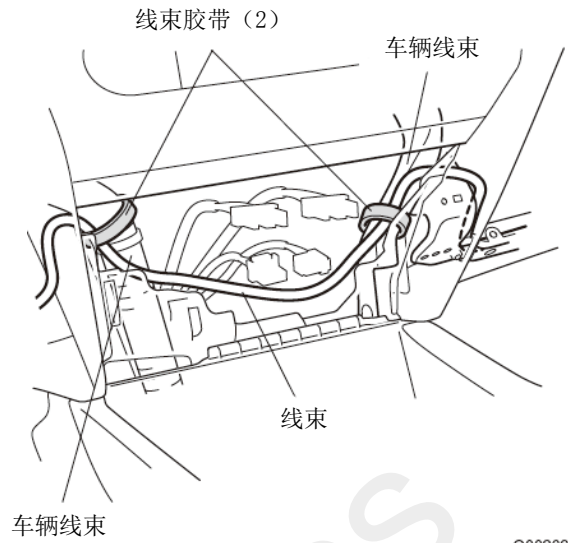
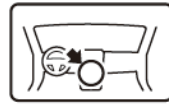
Q002607AH

34. 固定线束。



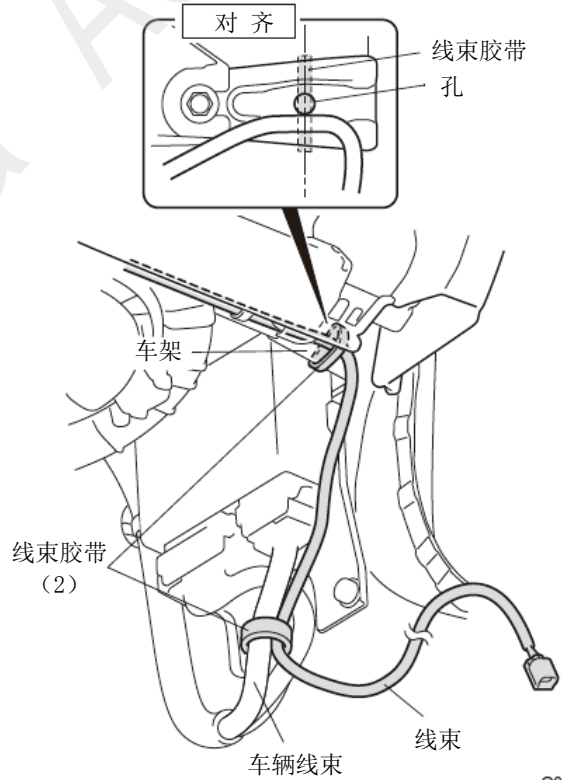
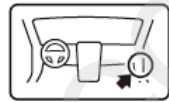
Q002608AH

35. 固定线束。



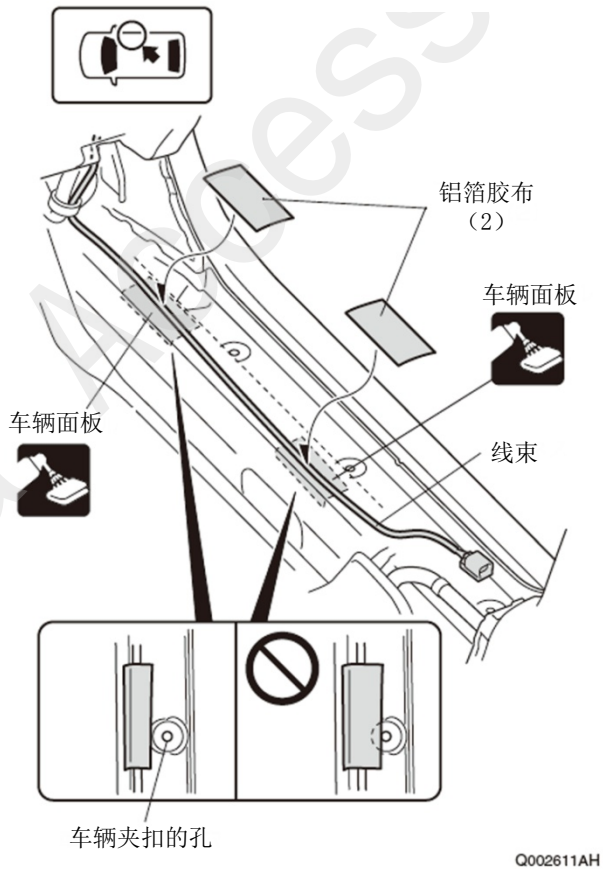
Q002609AH

36. 固定线束。



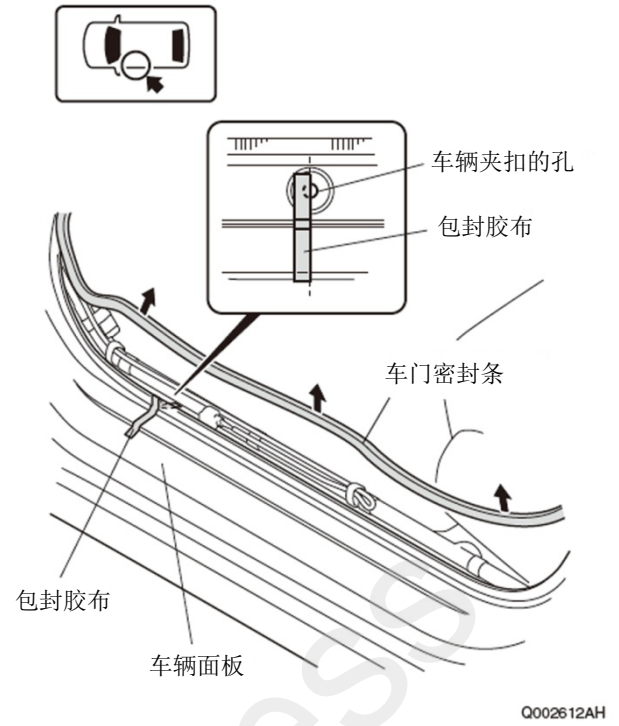
Q002610AH

37. 固定线束。

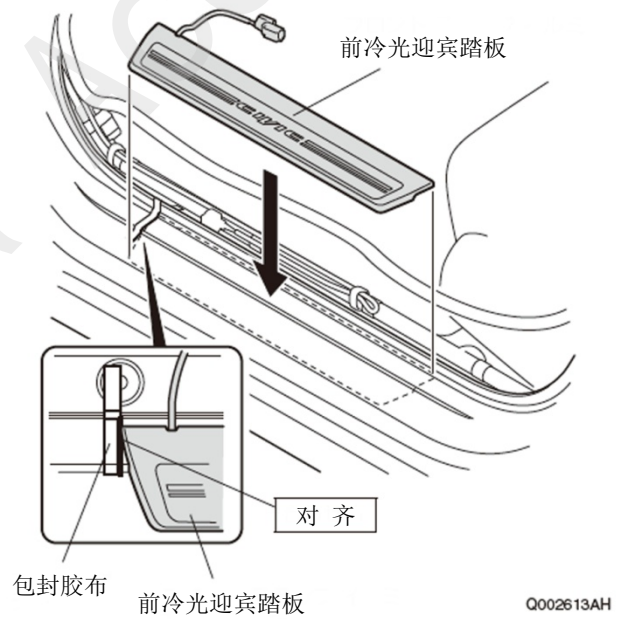


前冷光迎宾踏板的安装

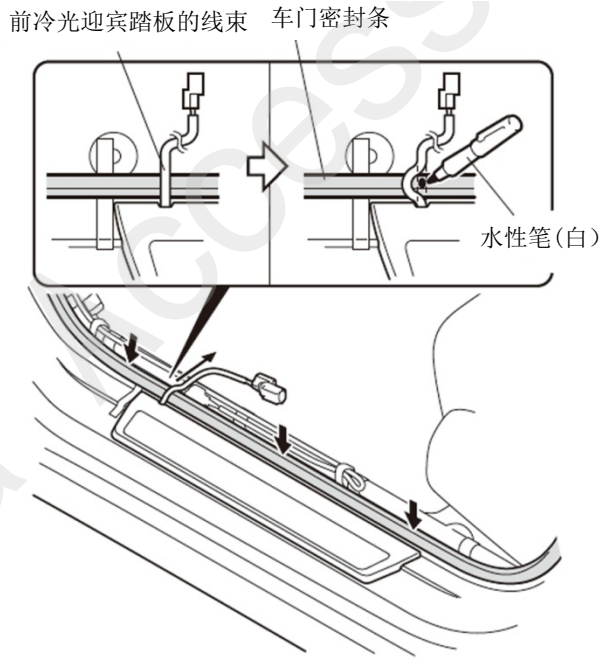
38. 粘贴包封胶布。



39. 对齐前冷光迎宾踏板。

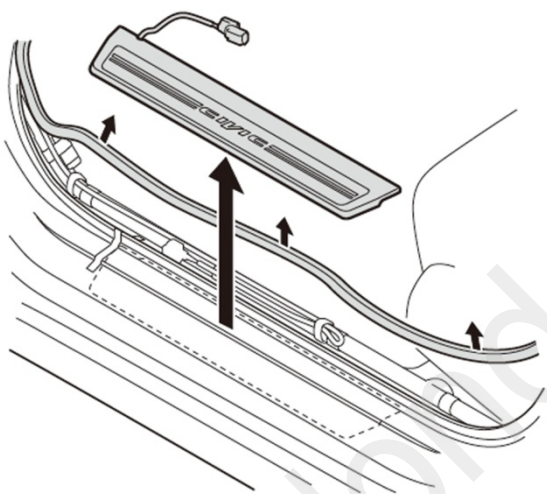


40. 在车门密封条上做记号。



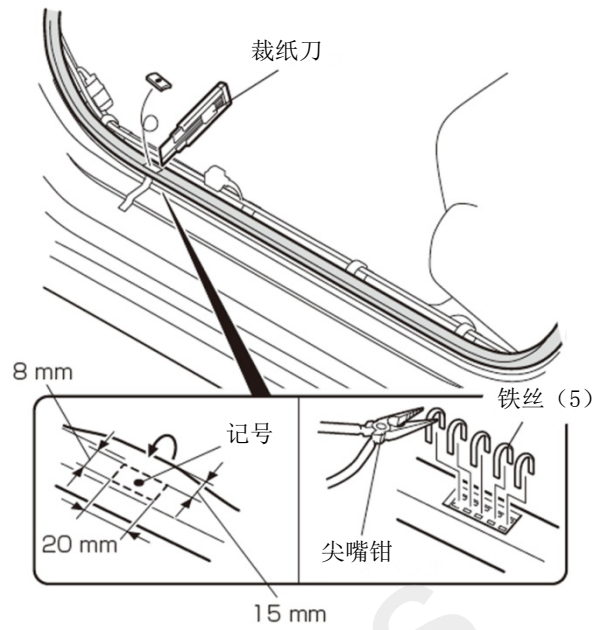
Q002614AH

41. 取出前冷光迎宾踏板。



Q002615AH

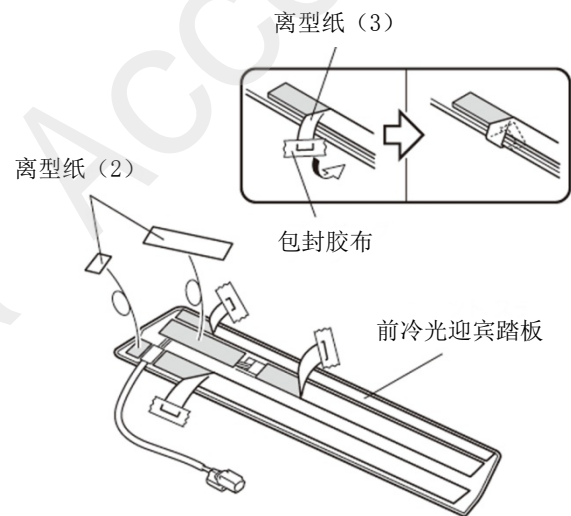
42. 拔出铁丝。



Q0N1854AH

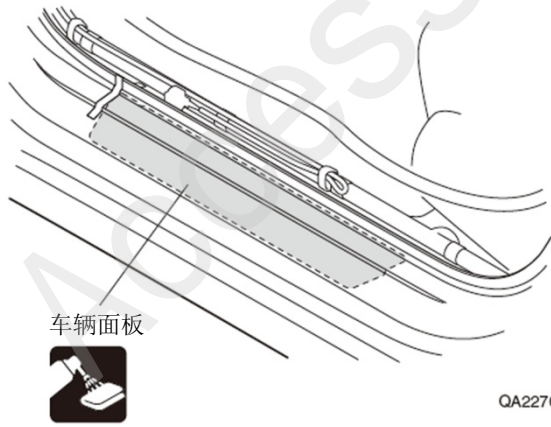
43. 揭起离型纸暂时固定。

44. 撕掉离型纸。



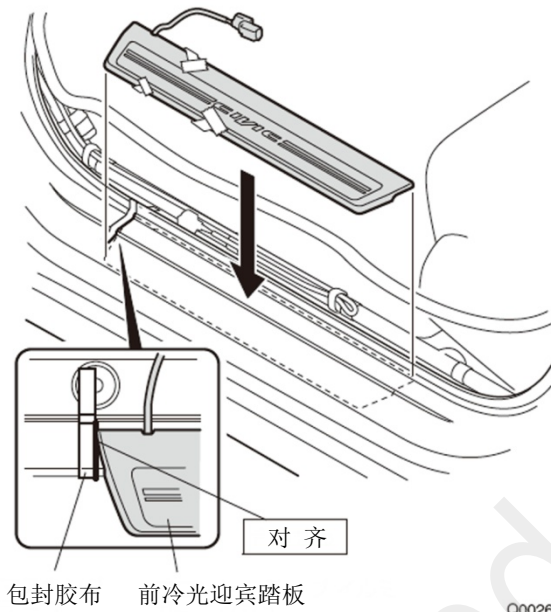
Q002617AH

45. 把粘贴面脱脂清洗干净。



QA22701AH

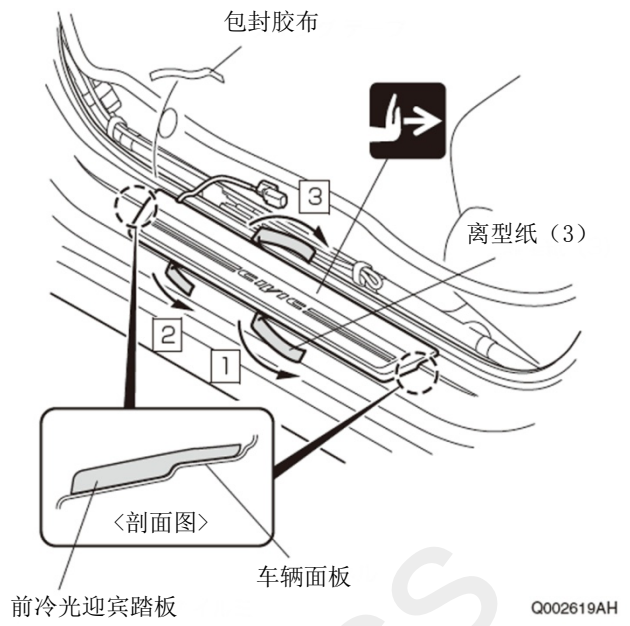
46. 对齐前冷光迎宾踏板。



Q002618AH

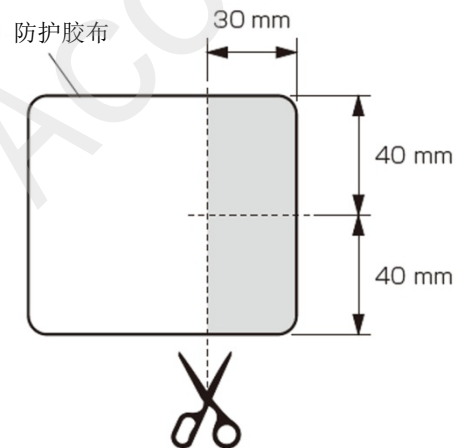
47. 安装前冷光迎宾踏板。

48. 撕掉包封胶布。



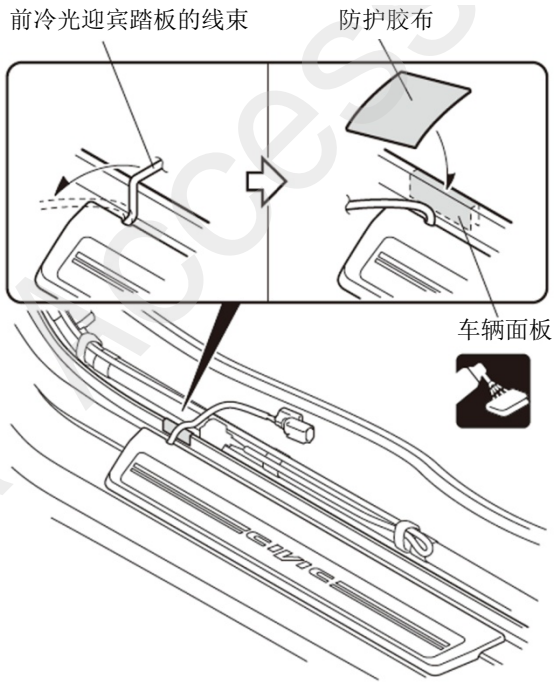
Q002619AH

49. 剪开防护胶布。



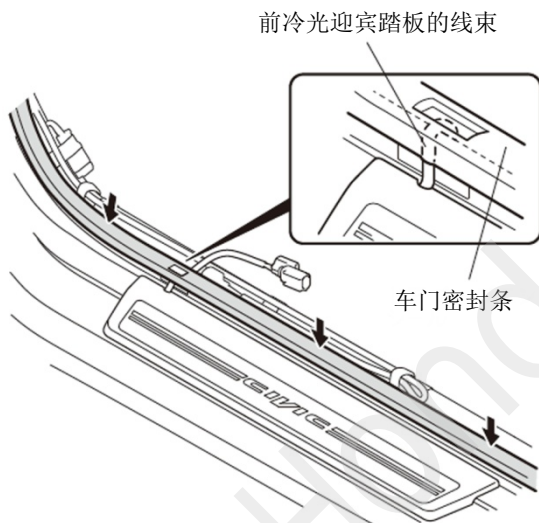
Q002620AH

50. 粘贴防护胶布。



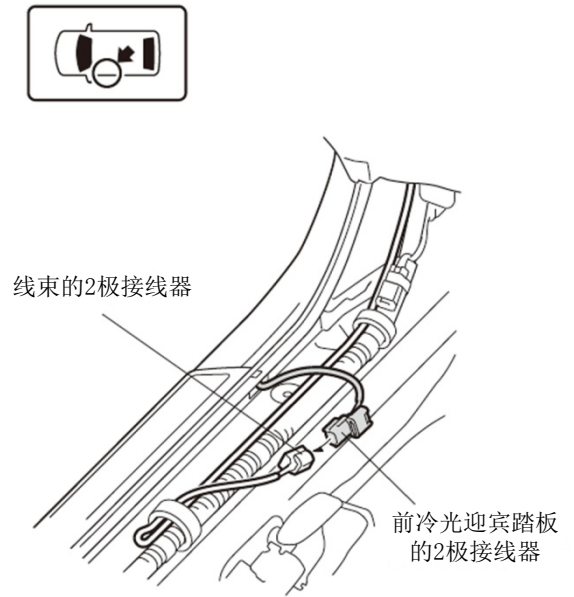
Q002621BH

51. 把车门密封条装回原位。



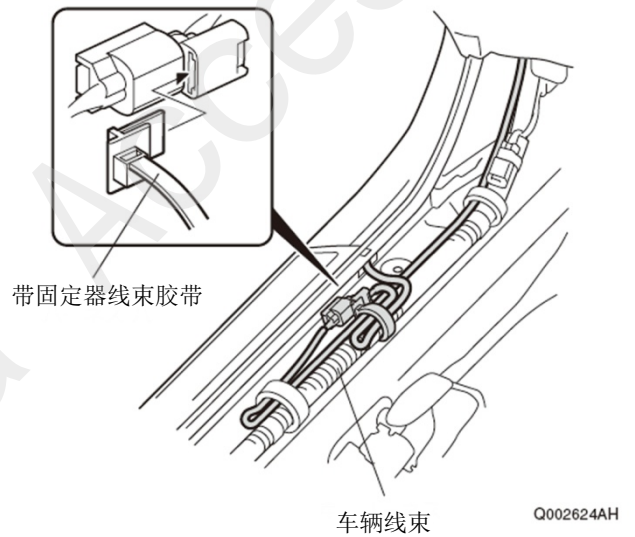
Q002622BH

52. 连接前冷光迎宾踏板的接线器。



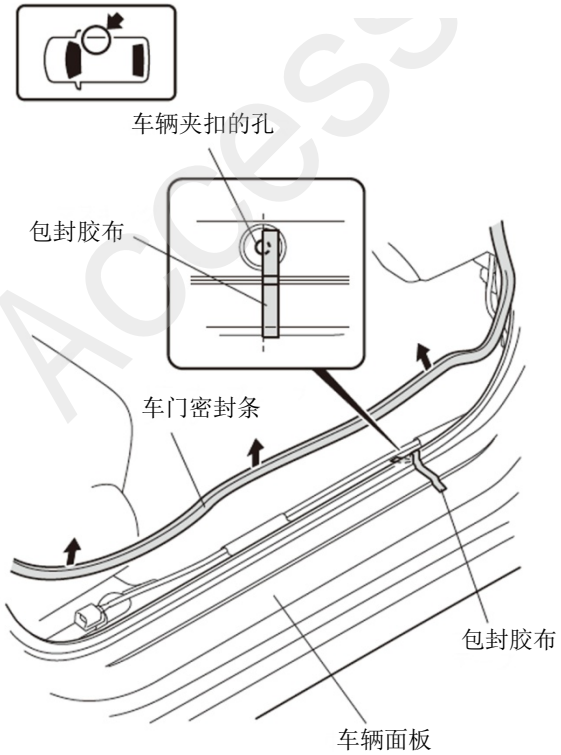
Q002623AH

53. 固定前冷光迎宾踏板的接线器。

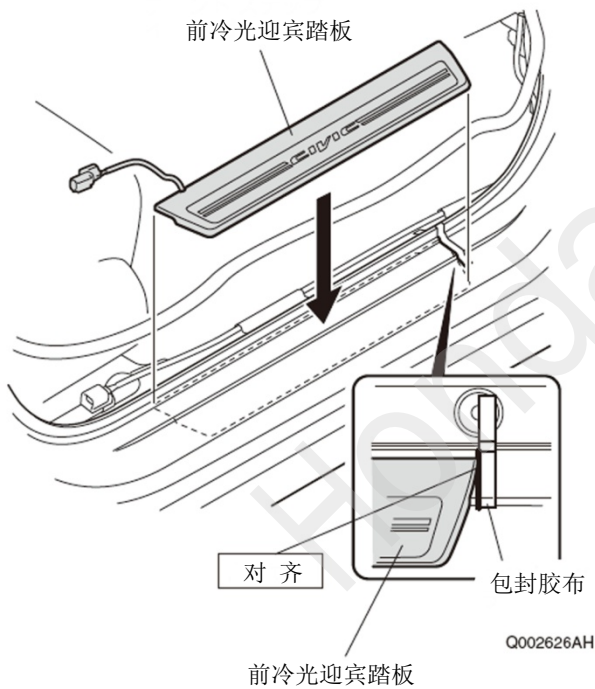


Q002624AH

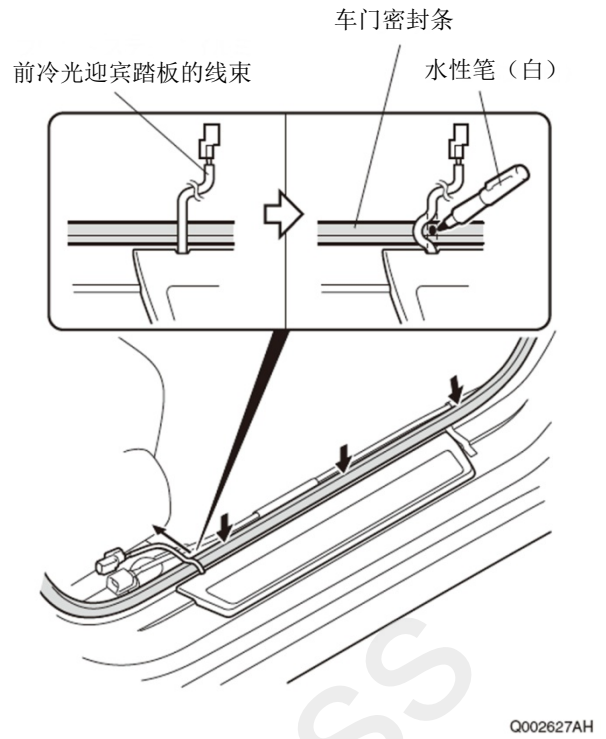
54. 粘贴包封胶布。



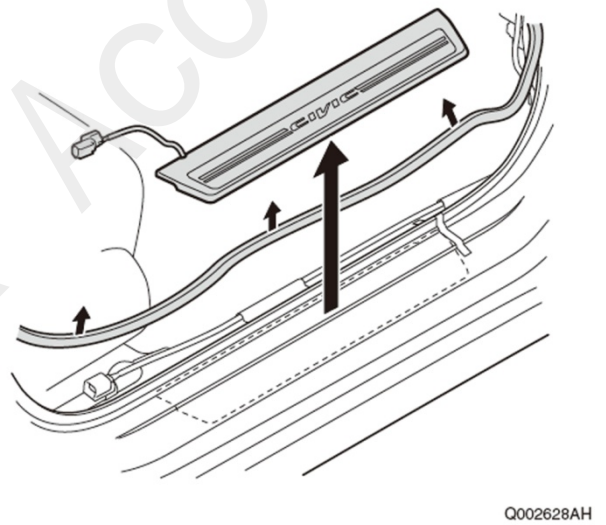
55. 对齐前冷光迎宾踏板。



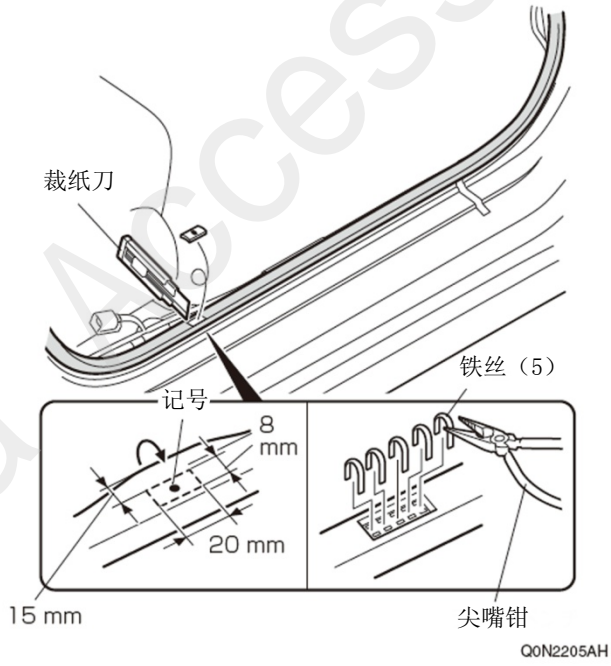
56. 在车门密封条上做记号。



57. 取出前冷光迎宾踏板。

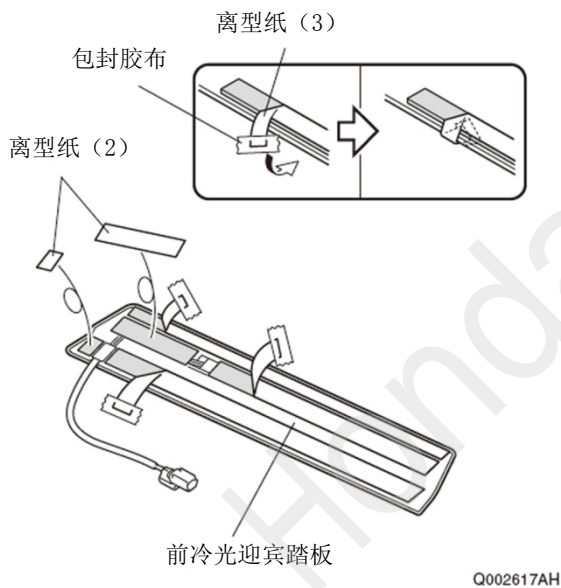


58. 拔出铁丝。

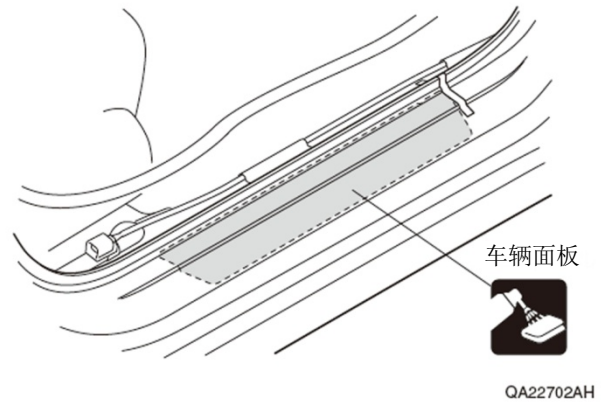


59. 揭起离型纸暂时固定。

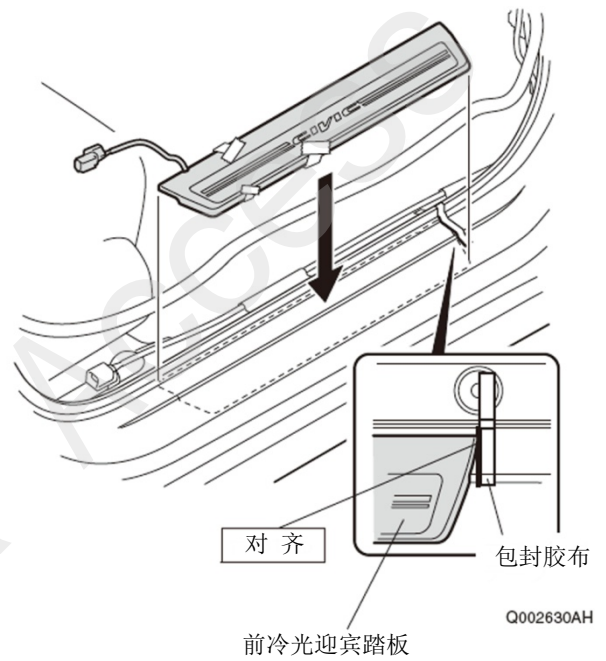
60. 撕掉离型纸。



61. 把粘贴面脱脂清洗干净。

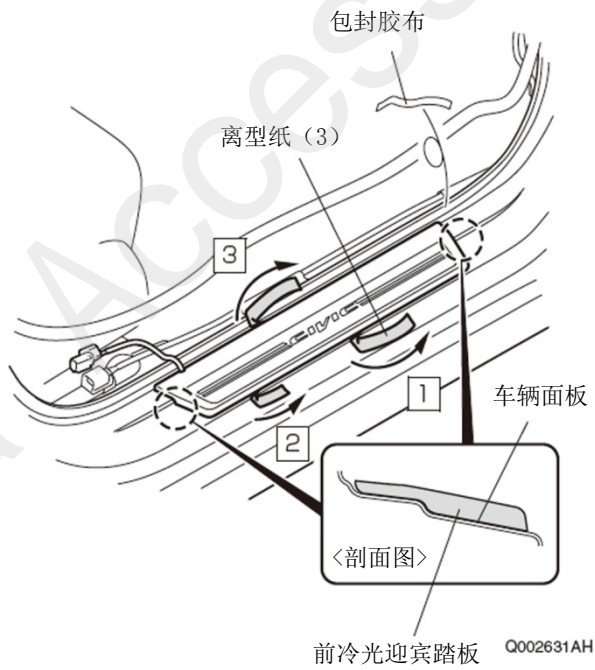


62. 对齐前冷光迎宾踏板。

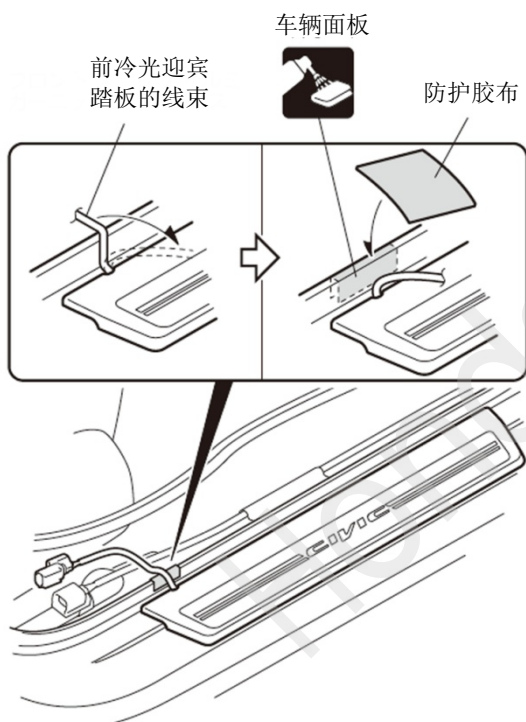


63. 安装好前冷光迎宾踏板。

64. 撕掉包封胶布。



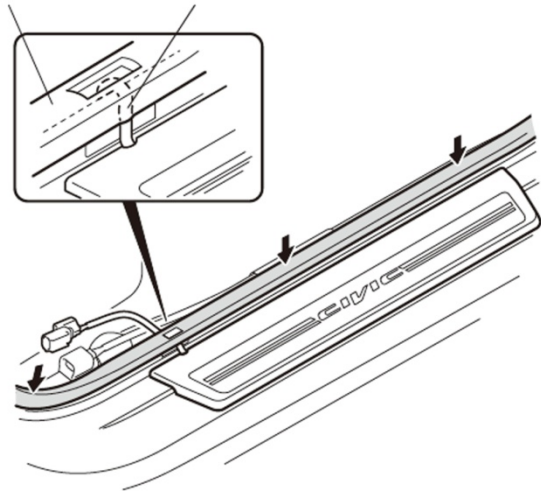
65. 粘贴防护胶布。



Q002632BH

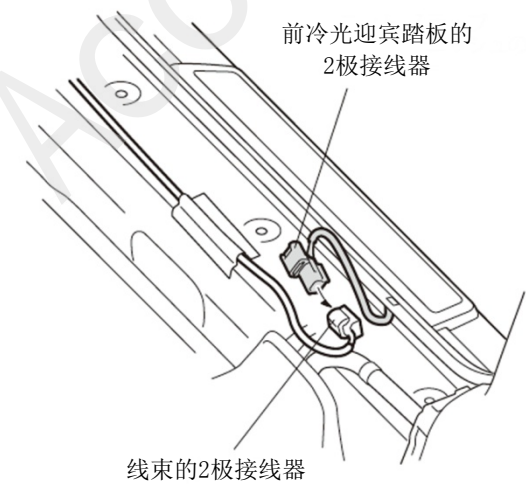
66. 把车门密封条装回原位。

车门密封条 前冷光迎宾踏板的线束



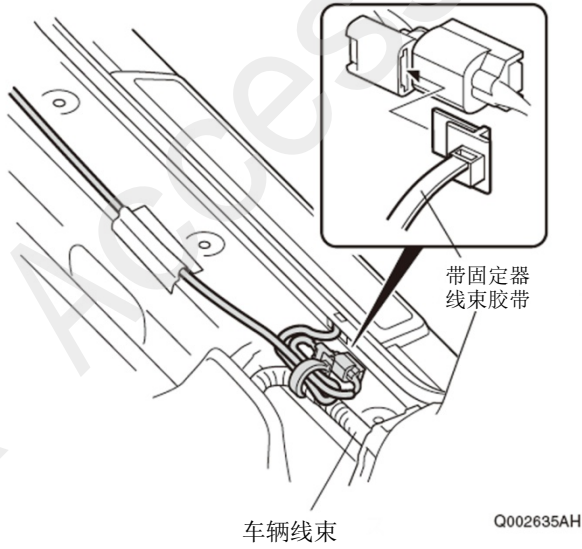
Q002633BH

67. 连接前冷光迎宾踏板的接线器。



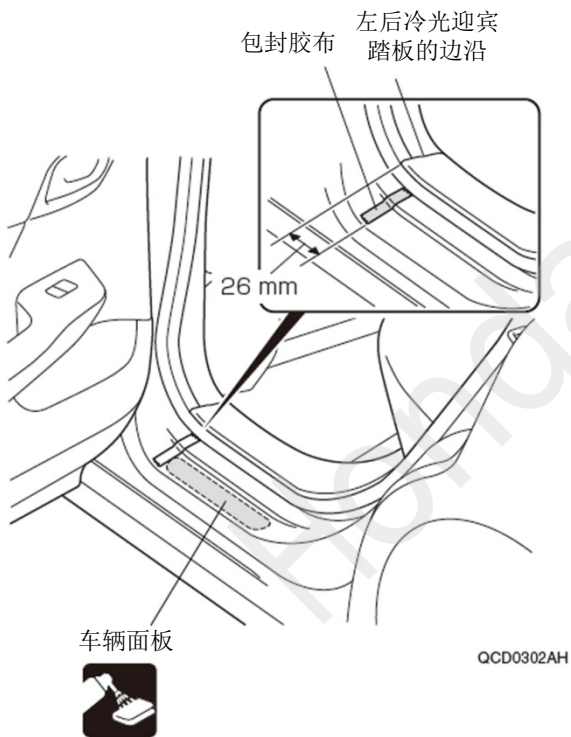
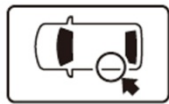
Q002634AH

68. 固定前冷光迎宾踏板的接线器。

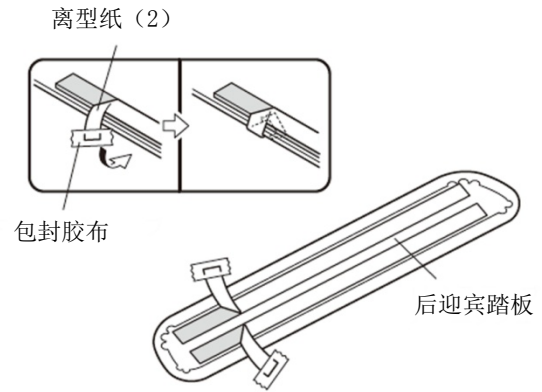


后迎宾踏板的安装

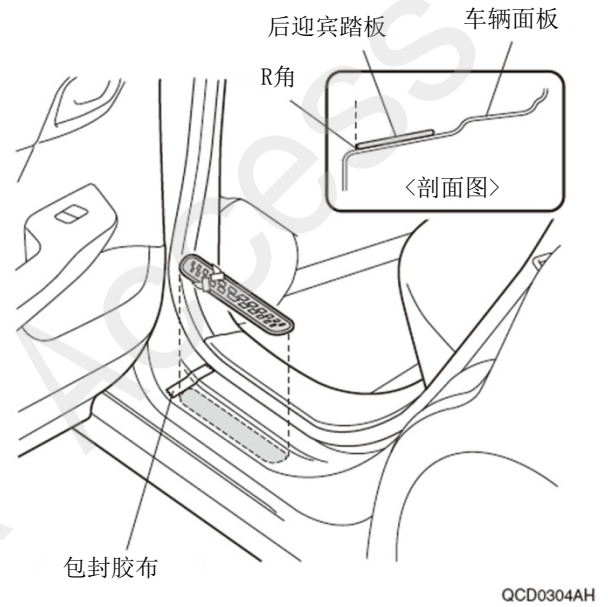
69. 粘贴包封胶布。



70. 揭起离型纸暂时固定。

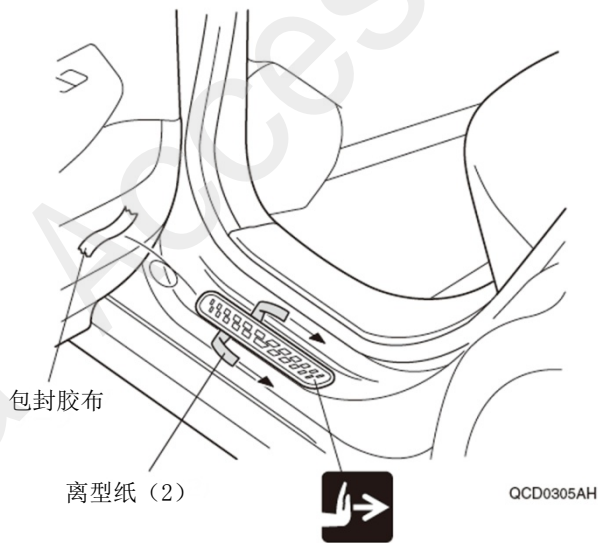


71. 对齐后迎宾踏板。

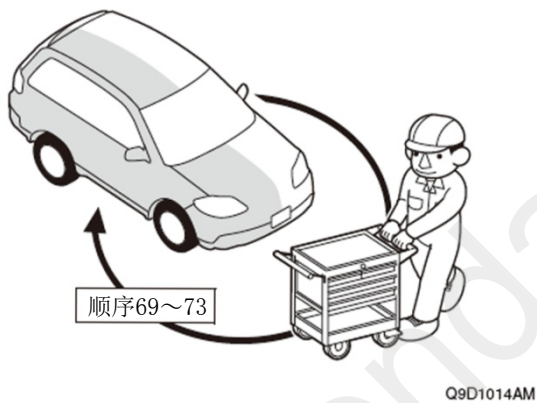


72. 安装好后迎宾踏板。

73. 撕掉包封胶布。



74. 另一侧也进行相同操作。



安装确认

75. 确认配线与安装没有异常。

建议

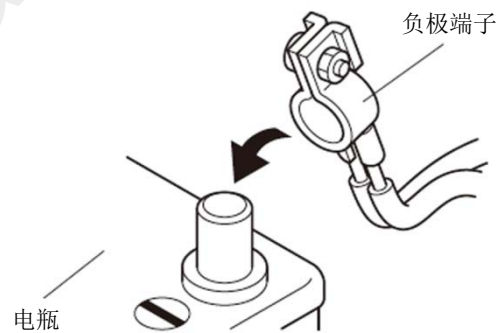
- 确认线束没有被强行塞入、拉拽、夹住。
- 确认夹扣和线束胶带没有脱落、全部上紧，没有遗漏。



动作确认

76. 连接电瓶的负极端子的接线。

77. 打开车门确认亮灯正常。



复原确认

78. 把拆卸出来的车辆零件装回原位。

建议

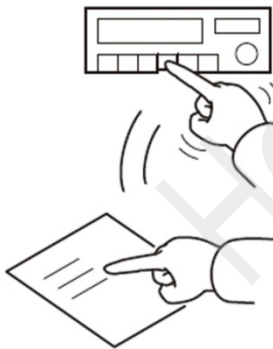
- 连接线束的接线器时，必须断开电瓶负极端子的接线。
- 注意不要损坏车辆零件，线束没有被夹住。
- 安装夹扣、爪扣等时要用力压紧，不要凸起。



Q060703AM

79. 确认电装产品以及电装系统正常运行。

80. 把各电子单元重新调整成安装前的状态。



Q060704AM

各种登录/学习的实施

建议

- 参照服务手册进行。

维护保养

保险丝的位置

- 2A 保险丝的位置看参照“安装位置图”。