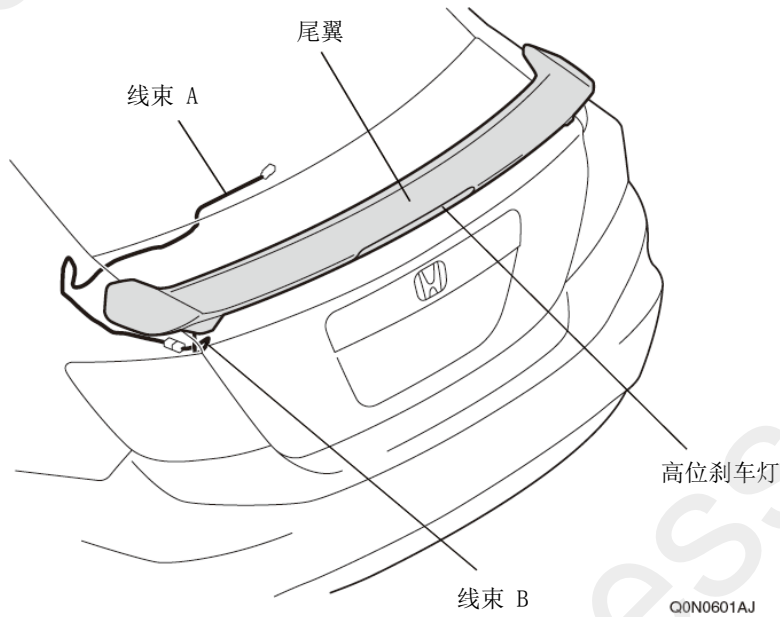


尾翼	<i>CIVIC</i>
----	--------------

安装位置图



为确保安装的安全（务必仔细阅读）

警告标志的说明

•本书中使用以下标志来标明有可能造成操作人员或其他人受伤害的操作，以及有关安装的建议。

- ⚠ 危险**

不遵从该指示，将导致死亡或者其他严重伤害

⚠ 警告

不遵从该指示，有可能导致死亡或者其他严重伤害

⚠ 注意

不遵从该指示，有可能导致受伤

建议

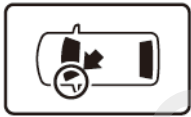
防止导致故障、破损的建议

⊘

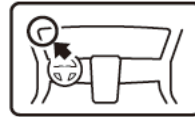
禁止事项

关于图标

- 使用下列图标来标明安装位置。



车身对应位置



仪表板对应位置

- 使用下列图标来标明操作中必须遵守的事项。



佩戴防护眼镜



带皮手套



双人作业



放置于擦布或毛毯上



除去毛刺



涂抹修补漆后充分干燥



保管好零件（还给客户）



用力压紧粘贴面



使用规定扭力上紧螺丝

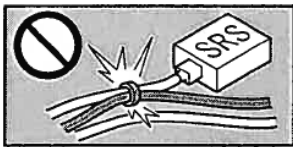


垂直安装面操作



使用脱脂洗洁剂清洗

线束操作注意事项



请不要把用品线束与 SRS 线束扣夹在一起。



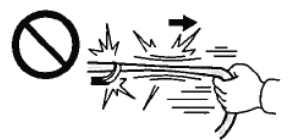
接线器、端子类的接线请用力插入，直到锁紧为止。



拆卸接线器、端子之类的接线时，请不要用力拉拽线束。



从支撑杆拆下的接线器必须接回原位。



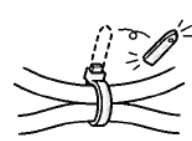
请不要用力拉拽线束。



用品线束要扣在指定场所，不能松垮。



线束不要夹压在零件中间。



切断线束胶带的剩余部分。

一般的注意事项

- 请按照安装说明书的记载事项及服务手册中的相关事项和信息进行操作。特别要注意安全方面。
- 不要划伤、损坏车辆及相关零件。
- 特别要注意夹扣和爪扣的操作。
- 拆卸前应考虑如何装回原样，先确认安装时的状态后才开始拆卸零件。

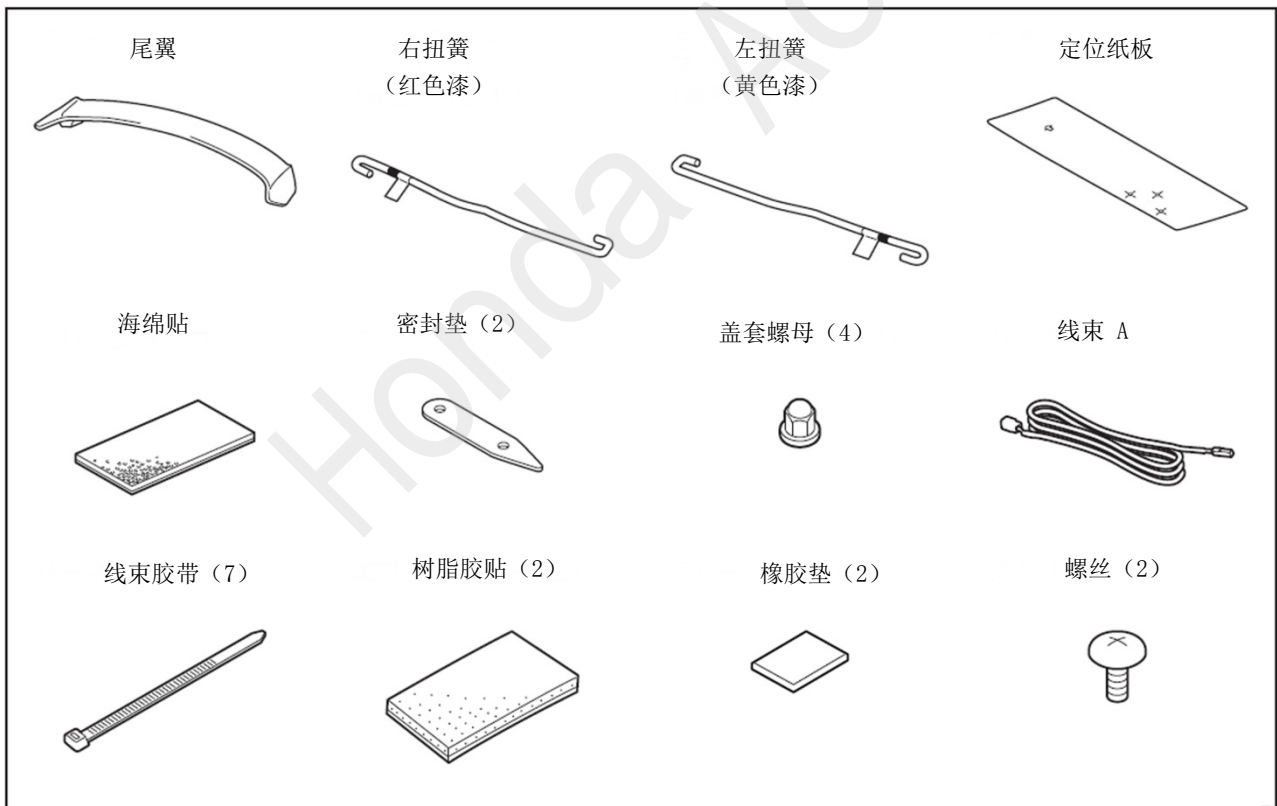
安装电装零件的注意事项

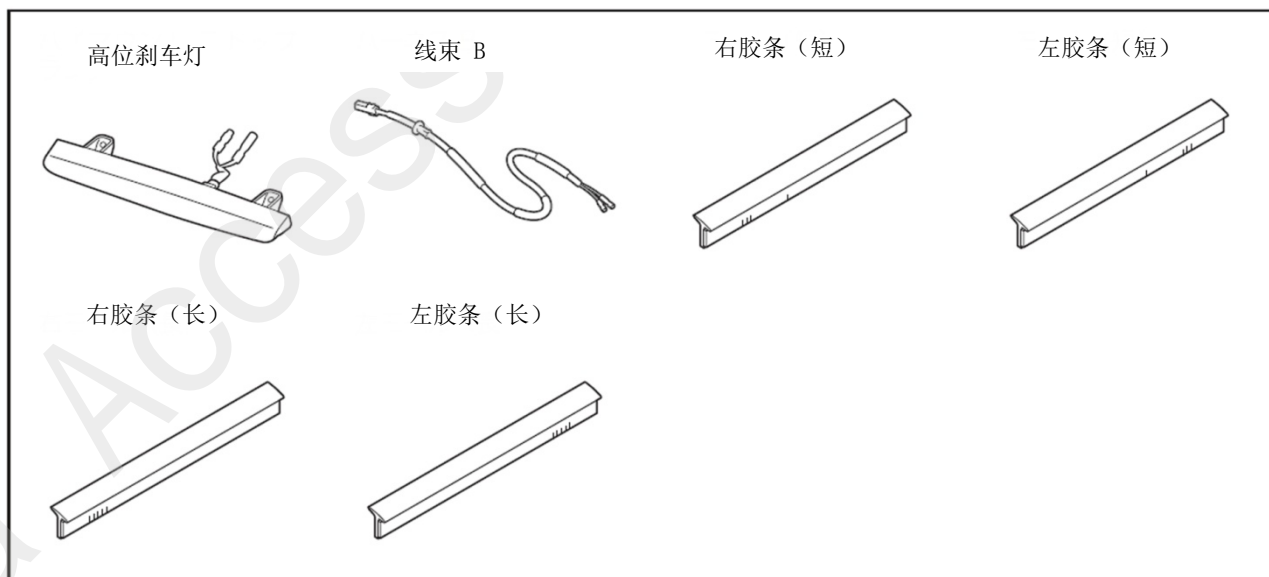
- 进行安装操作时必须请先断开车辆电瓶的负极端子。

关于本用品的注意事项

- 螺栓、螺丝等必须使用本说明书的指定零件。否则，有可能导致故障发生。
- 安装以及粘贴操作请不要在太阳直射的地方，多尘的地方进行。
- 粘贴时必须保证粘贴面的温度在 15~40℃。
- 特别是低温时会导致软胶布带粘性降低，此时必须先加热粘贴面。
- 粘贴时用力压紧，但是要避免损坏用品以及车辆零件。
- 请不要拔出软胶布重新再贴。否则会造成破损，或着软胶布和贴膜不能充分粘紧。
- 安装后 24 小时之内请不要让安装位置沾水，例如不要洗车。

组成配件





必要工具/用具

- 一字螺丝刀
- 锉刀
- 镊子
- 棘轮
- 卡尺
- 手套
- 防护眼罩
- 绝缘胶布
- 十字螺丝刀
- 修补漆
- 脱脂洗洁剂
- 套筒
- 胶布
- 扳手
- 铁丝
- 扭簧拆卸工具
(07XAZ-SOK0100)
- 打孔器
- 水性笔
- 抹布
- 扭力扳手
- 包封胶布
- 电钻
- 钻头

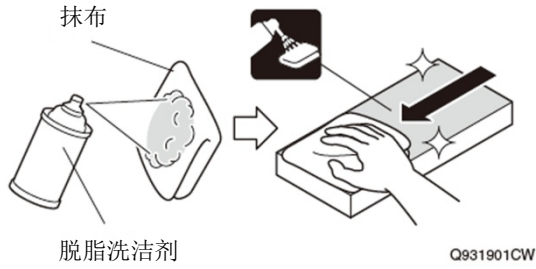
安装方法和顺序

脱脂洗洁剂的清洗方法

- 把脱脂洗洁剂涂抹在抹布上，把安装面上的油脂、垃圾、污垢全部擦拭干净。

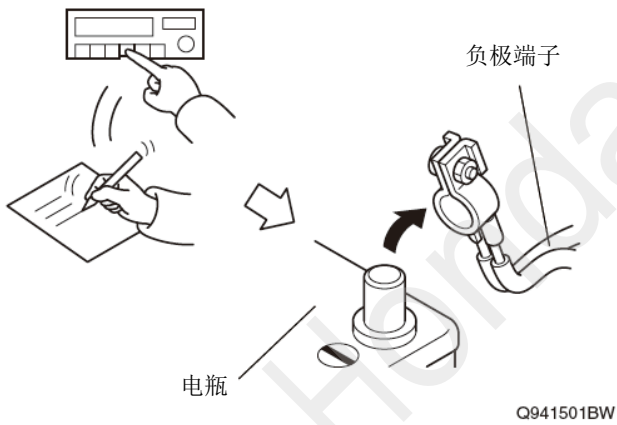
建议

- 请不要把脱脂洗洁剂直接涂抹在安装面。
- 请充分干燥后才进行粘贴操作。



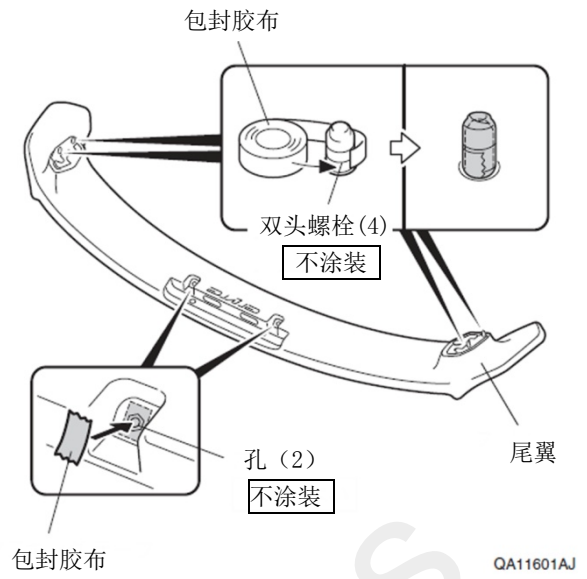
电瓶负极端子的拆卸

1. 纪录车辆各电子单元的设置。
2. 拆卸电瓶的负极端子。



胶条的安装

3. 粘贴包封胶布。

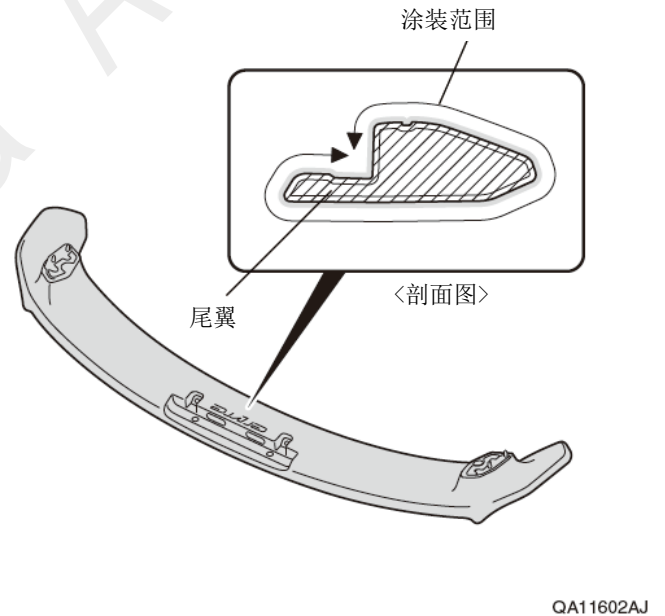


4. 涂装尾翼。

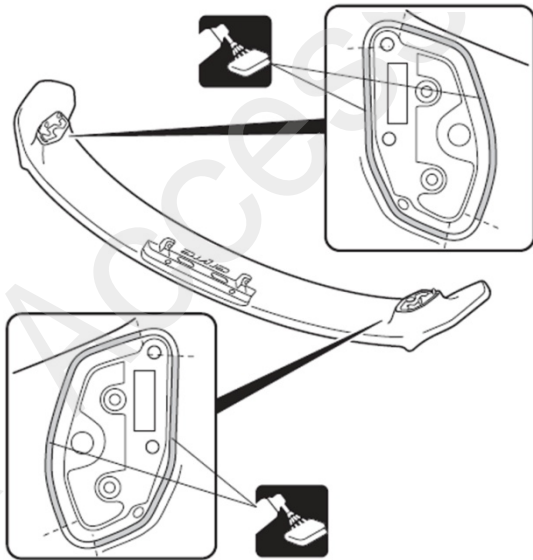
建议

- 必须充分干燥。

5. 撕掉包封胶布。

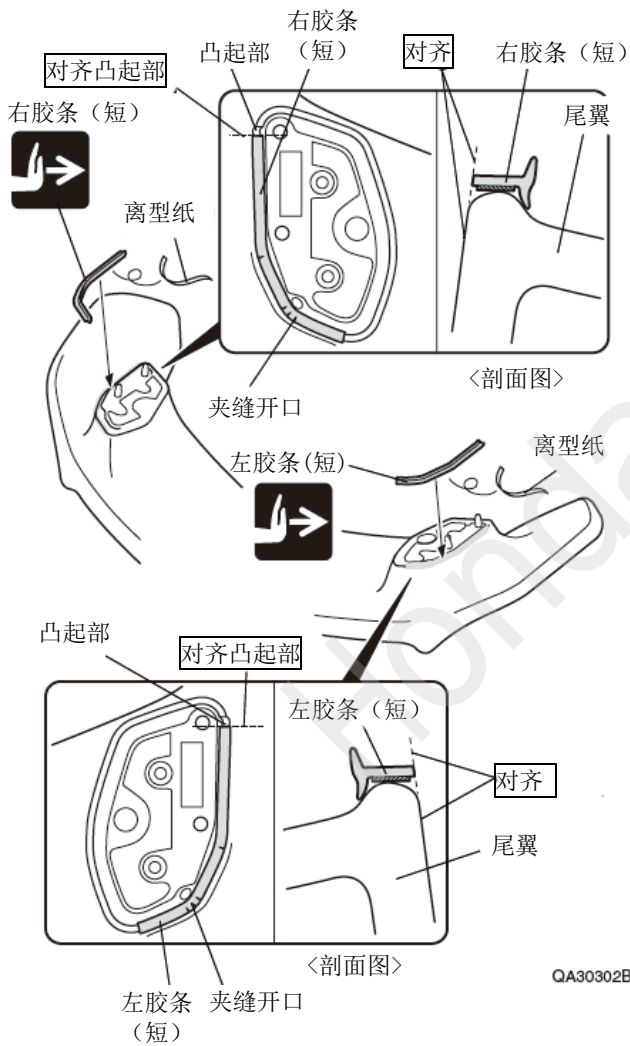


6. 把粘贴面脱脂清洗干净。



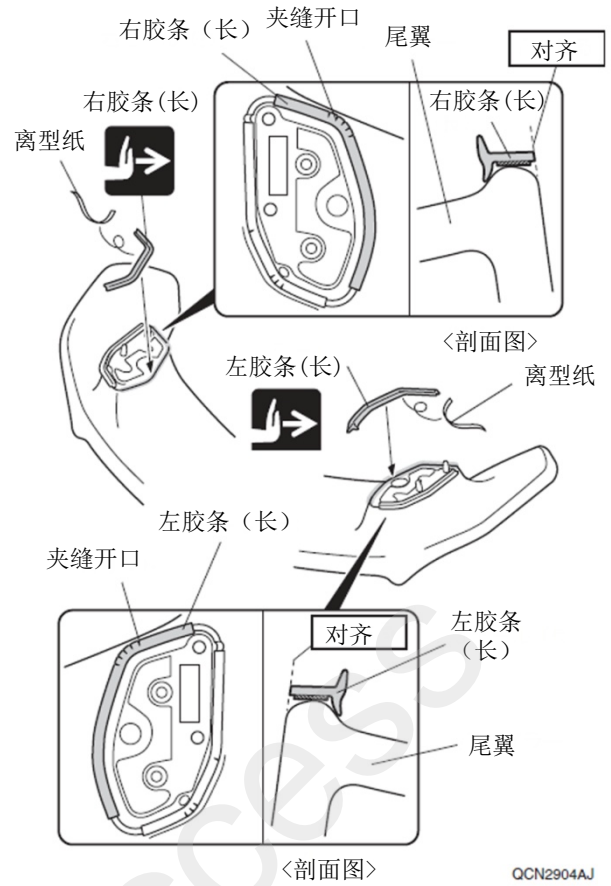
QC2903AJ

7. 粘贴左右胶条（短）。



QA30302BH

8. 粘贴左右胶条（长）。



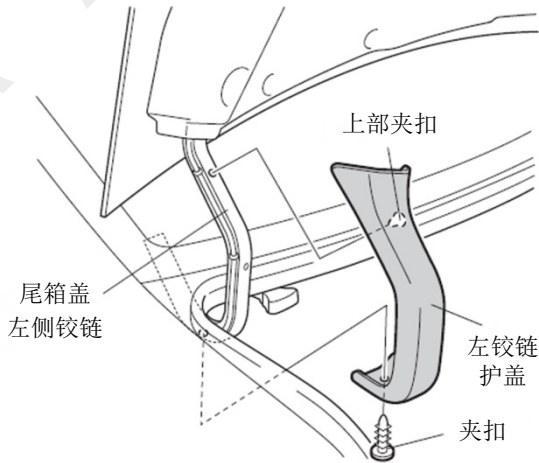
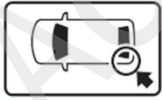
QC2904AJ

车辆零件的拆卸

9. 打开后备箱盖。
10. 拆出左铰链盖。

建议

- 注意不要损坏上部的夹扣。

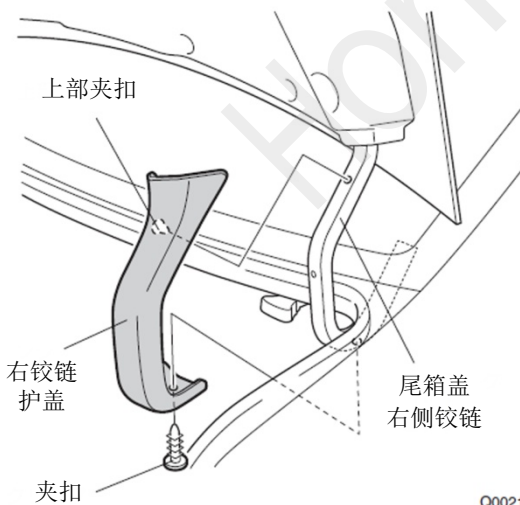
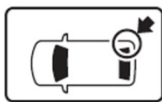


Q071519AJ

11. 拆出右铰链盖。

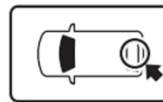
建议

- 注意不要损坏上部的夹扣。

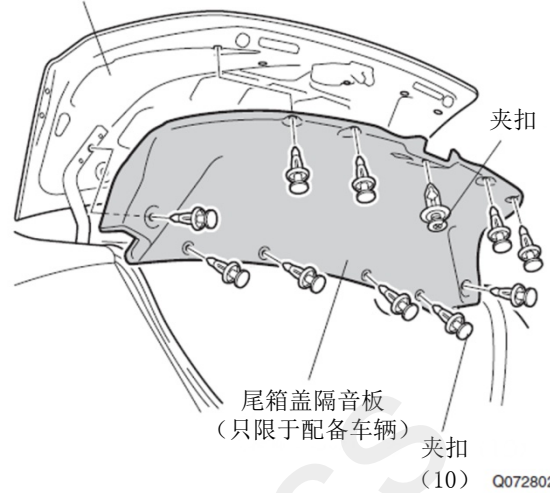


Q002105AJ

12. 拆出尾箱盖隔音板（只限于配备车辆）。



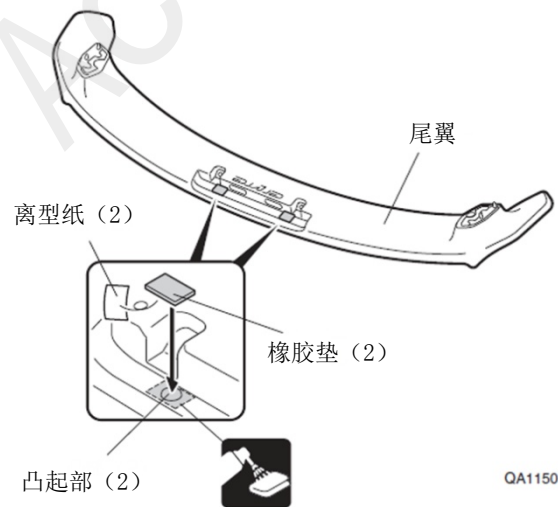
尾箱盖



Q072802BJ

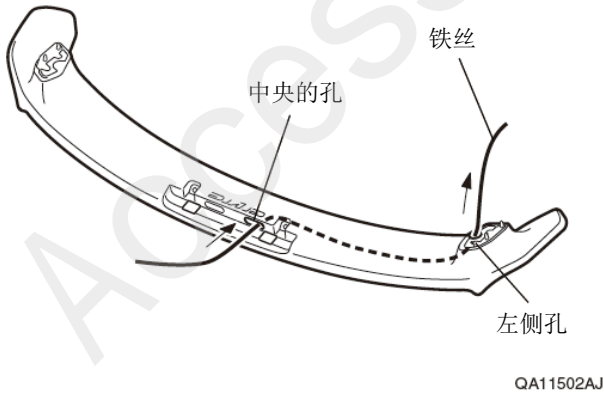
高位刹车灯的安装

13. 粘贴橡胶垫。

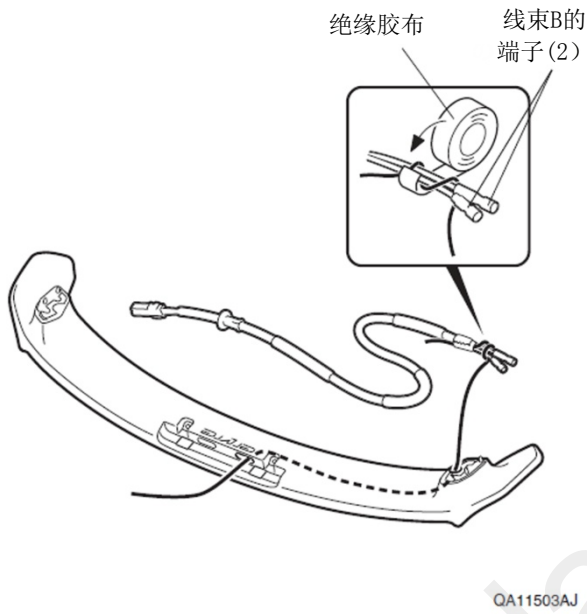


QA11501AJ

14. 把铁丝穿过尾翼。

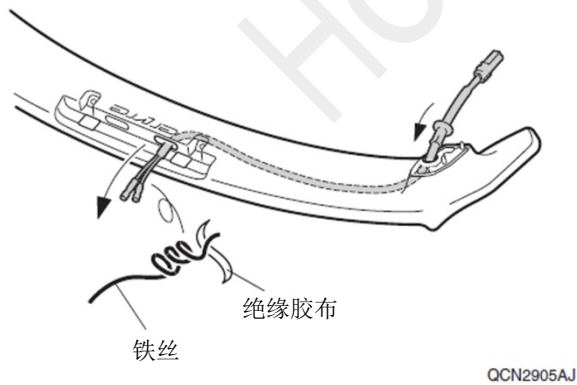


15. 包裹住铁丝。



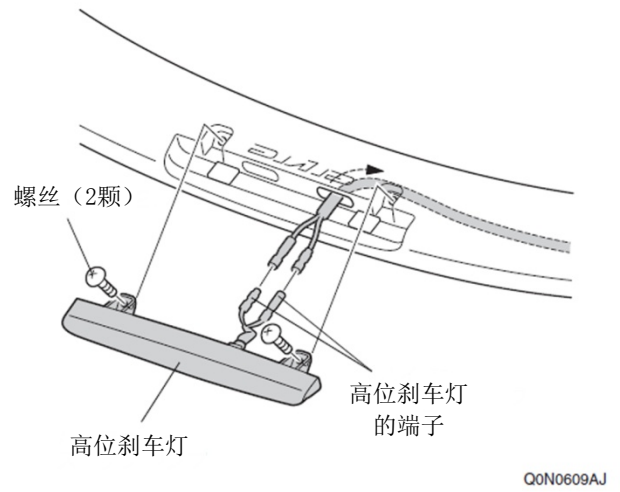
16. 进行线束B的拉线。

17. 拆卸下铁丝。



18. 连接端子。

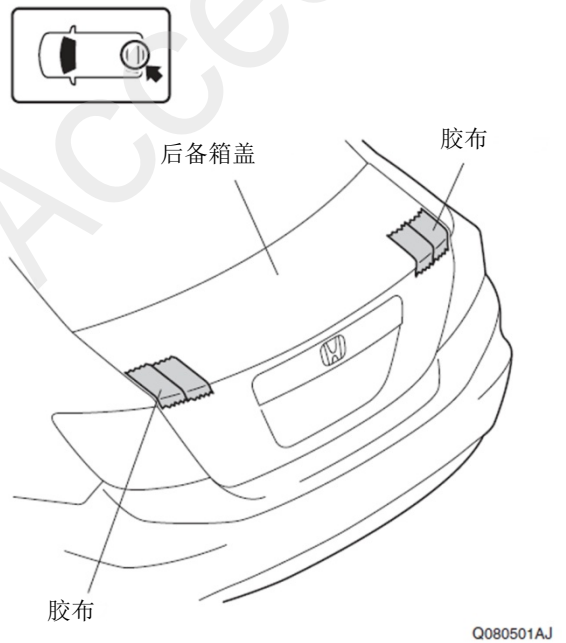
19. 固定高位刹车灯。



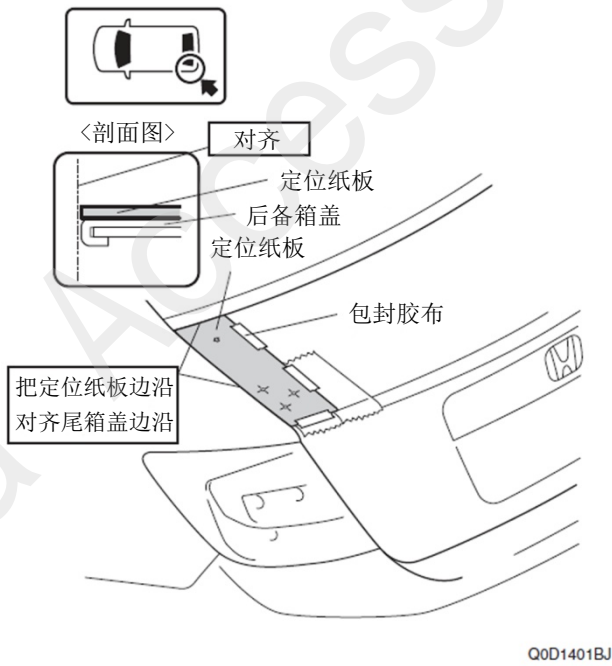
尾翼的安装

20. 关闭后备箱。

21. 粘贴胶布。

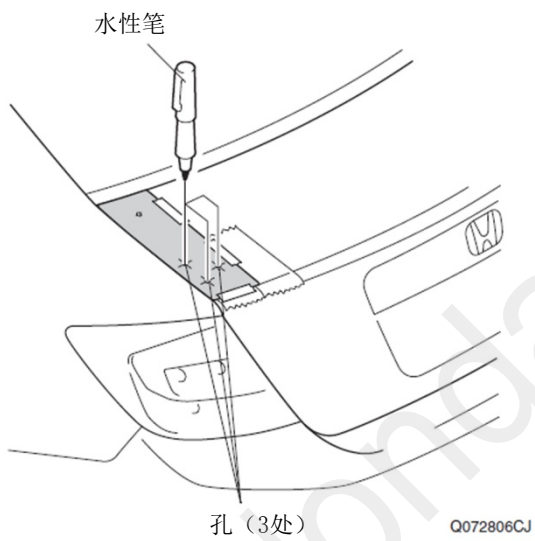


22. 固定定位纸板。



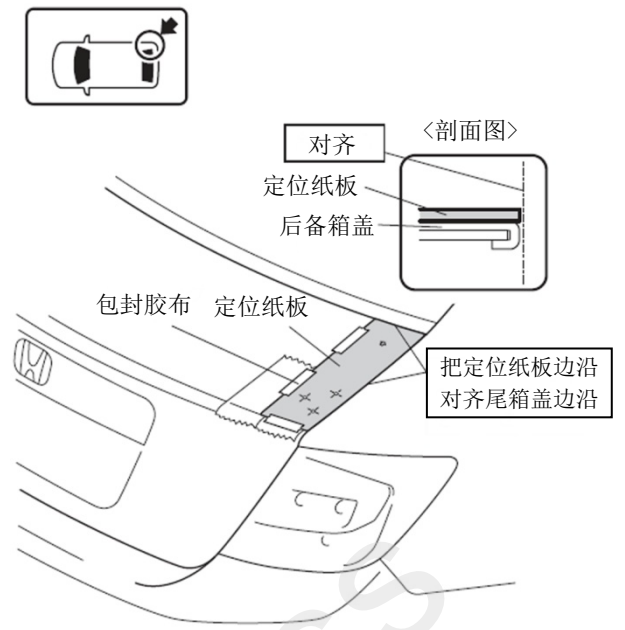
23. 在后备箱盖上做记号。

24. 取下定位纸板。



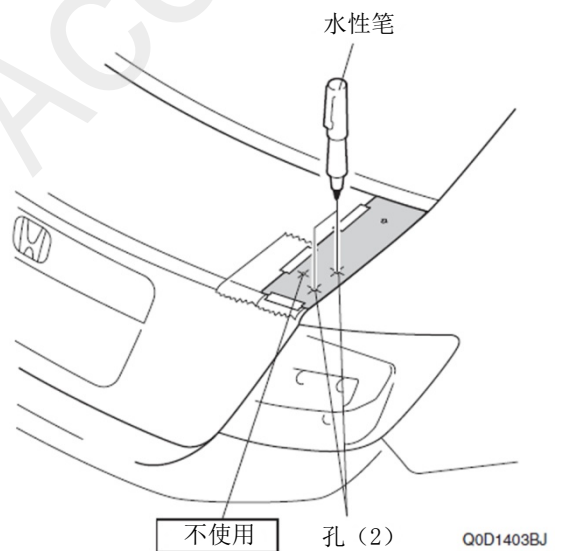
25. 翻转定位纸板。

26. 固定定位纸板。



27. 在后备箱盖上做记号。

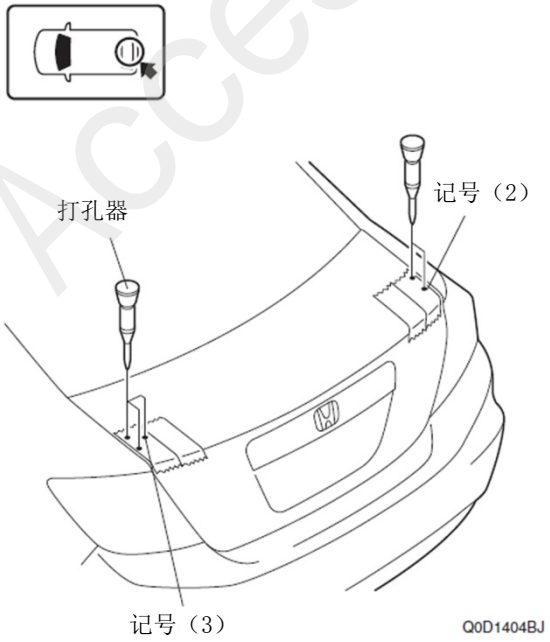
28. 取下定位纸板。



29. 在后备箱盖做记号。

建议

- 把打孔器的冲击力量调至最小。

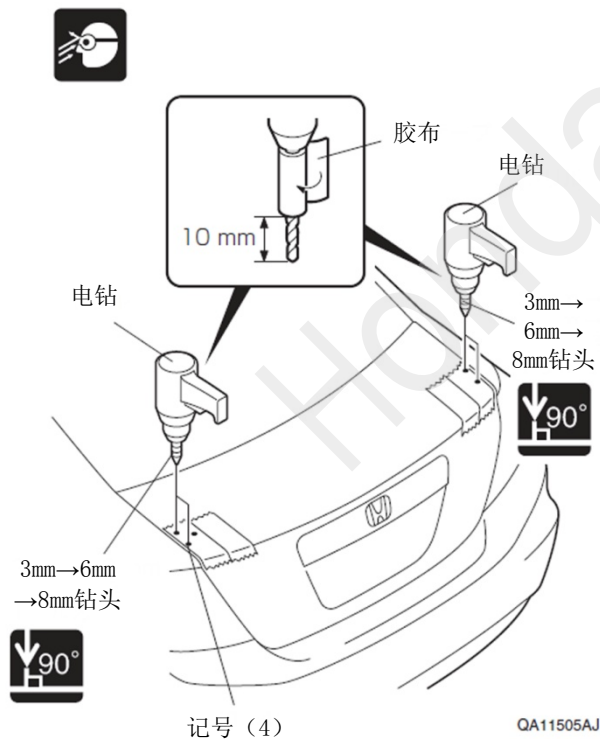


Q0D1404BJ

30. 在后备箱盖上钻孔。

建议

- 注意不要损坏车辆线束。

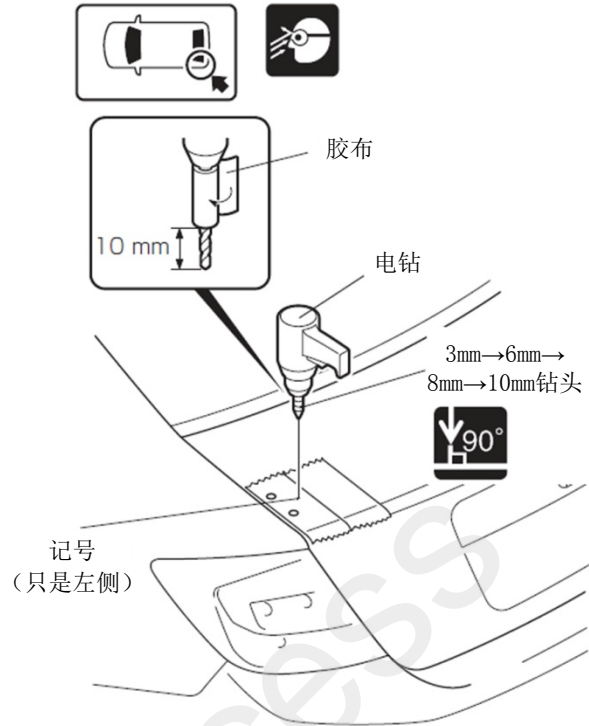


QA11505AJ

31. 在后备箱盖上钻孔。

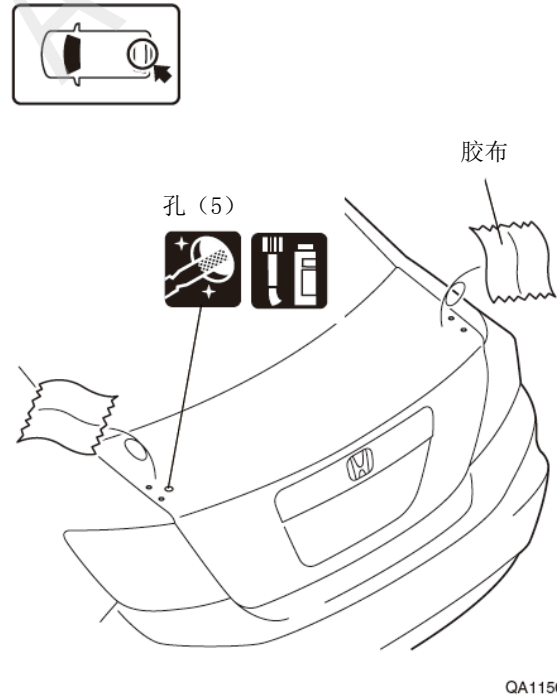
建议

- 注意不要损伤车辆线束。



QA11506AJ

31. 撕掉胶布。

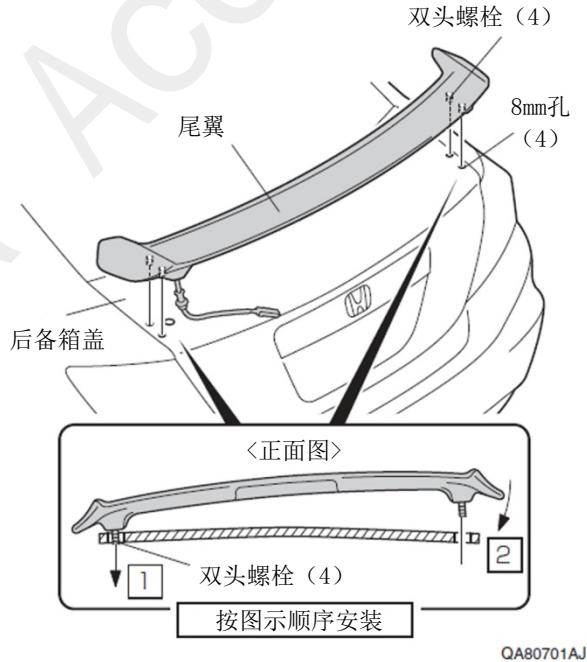


QA11507AJ

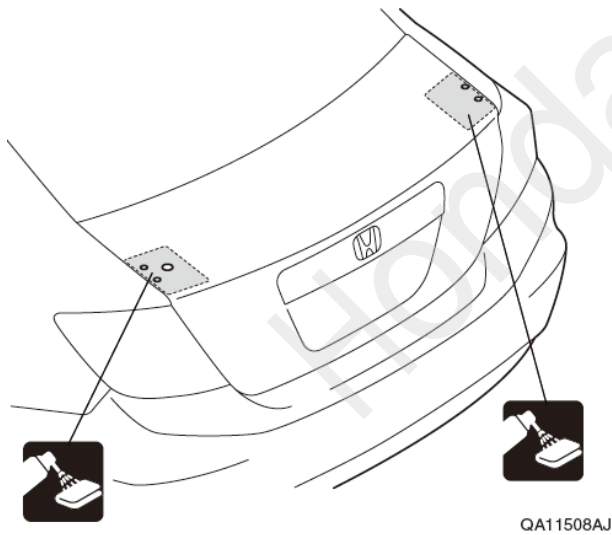
33. 确认孔的位置。

建议
<ul style="list-style-type: none"> • 如果 8mm 的孔不合适, 可以用锉刀把孔扩大, 重新涂上修补漆。然后转顺序 33。

34. 拆卸下尾翼。

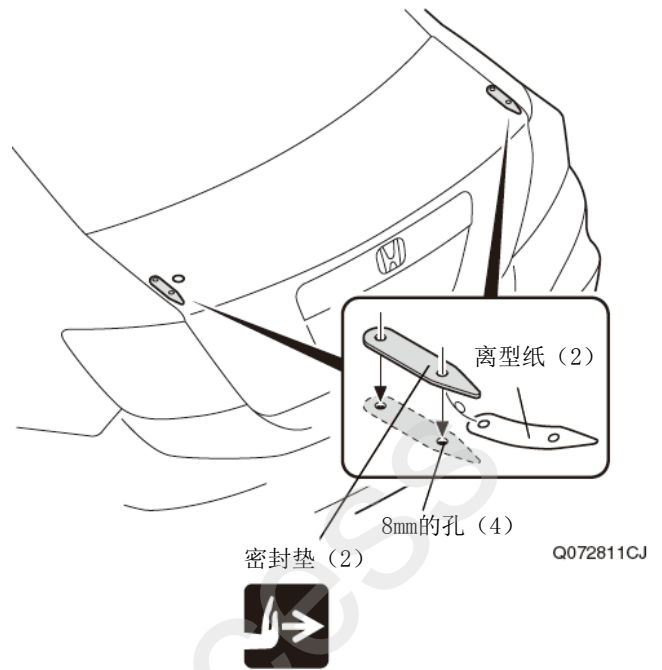


35. 用脱脂洗洁剂把粘贴面清理干净。



36. 粘贴密封垫。

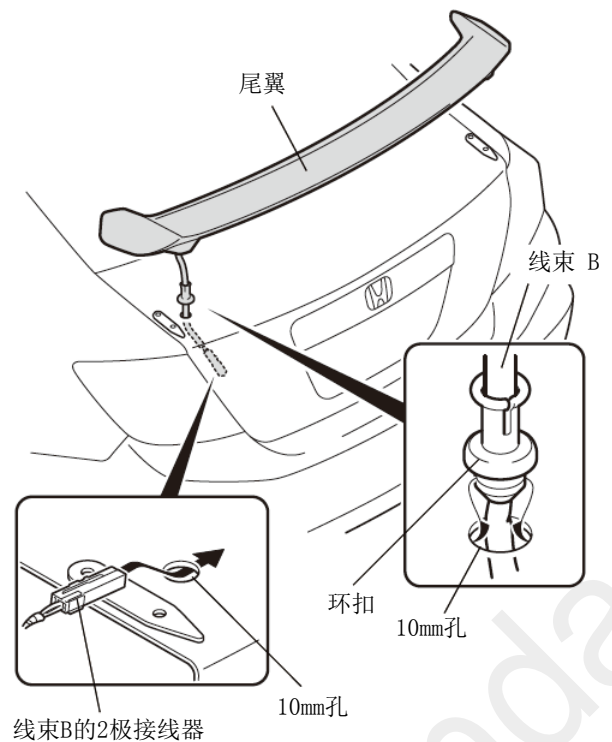
建议
<ul style="list-style-type: none"> • 粘贴时注意密封垫的方向。



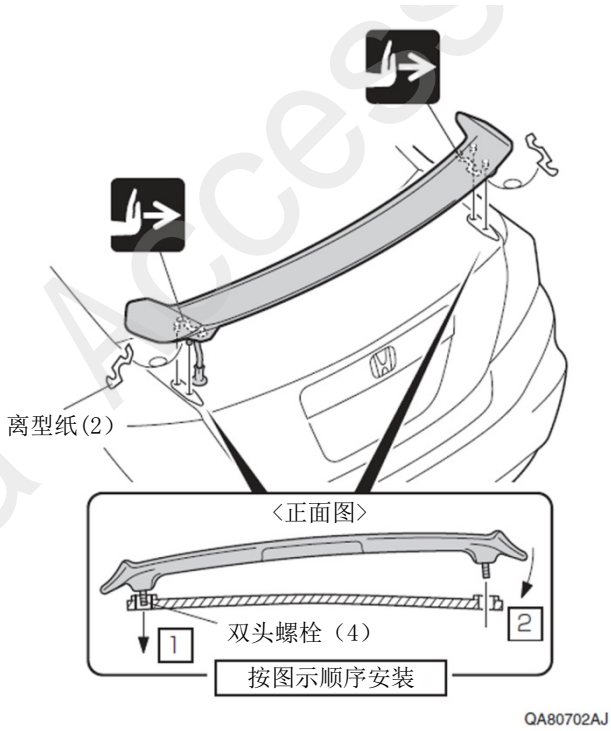
37. 进行线束 B 的拉线。

38. 安装环扣。

建议
<ul style="list-style-type: none"> • 手持环扣进行安装。 • 必须牢固安装。

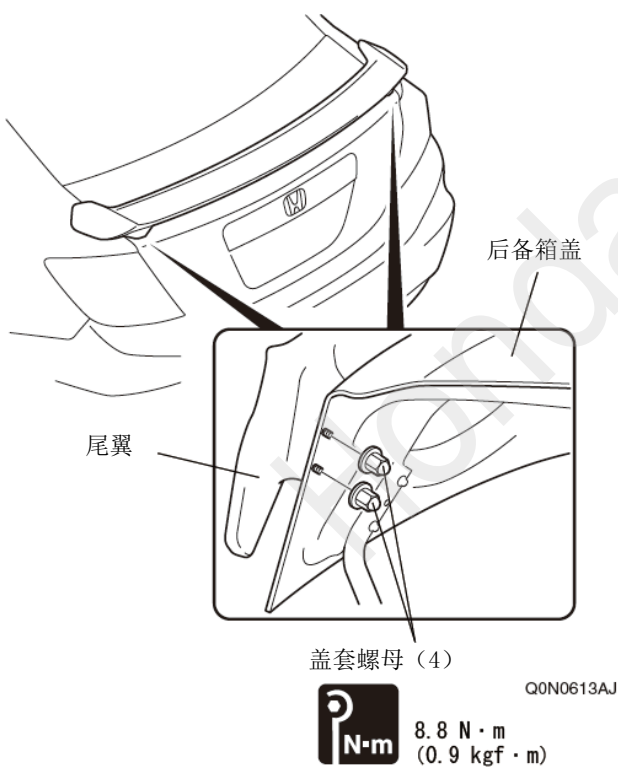


39. 粘贴尾翼。



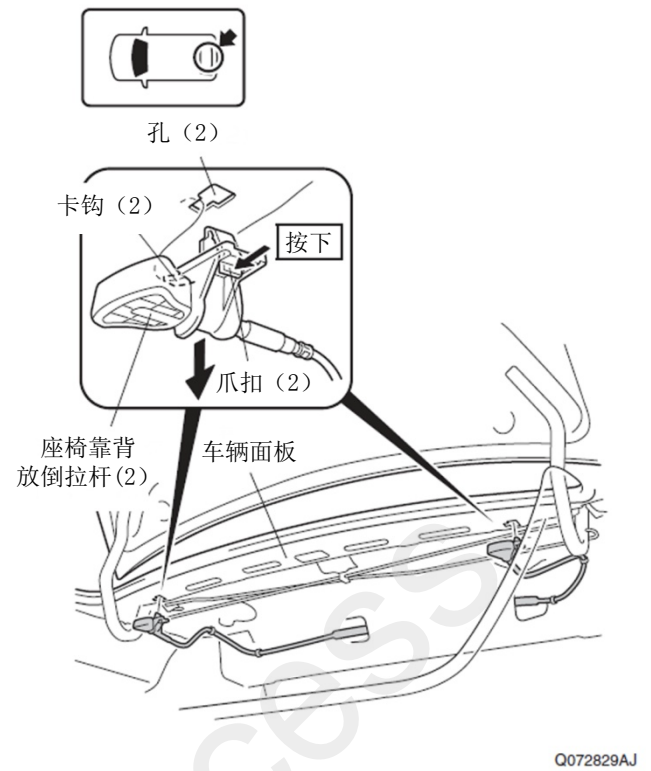
40. 打开后备箱盖。

41. 固定尾翼。

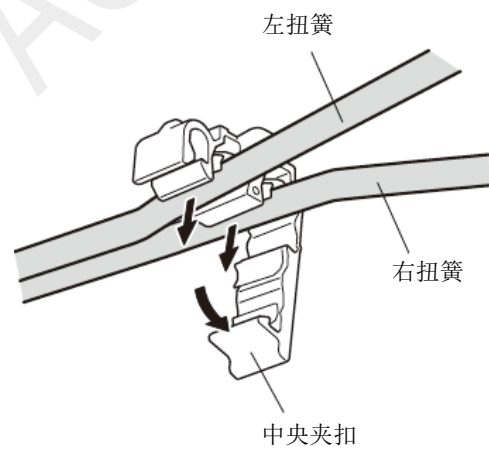


扭簧的安装

42. 拆出座椅靠背放倒拉杆。



43. 拆出左右扭簧。

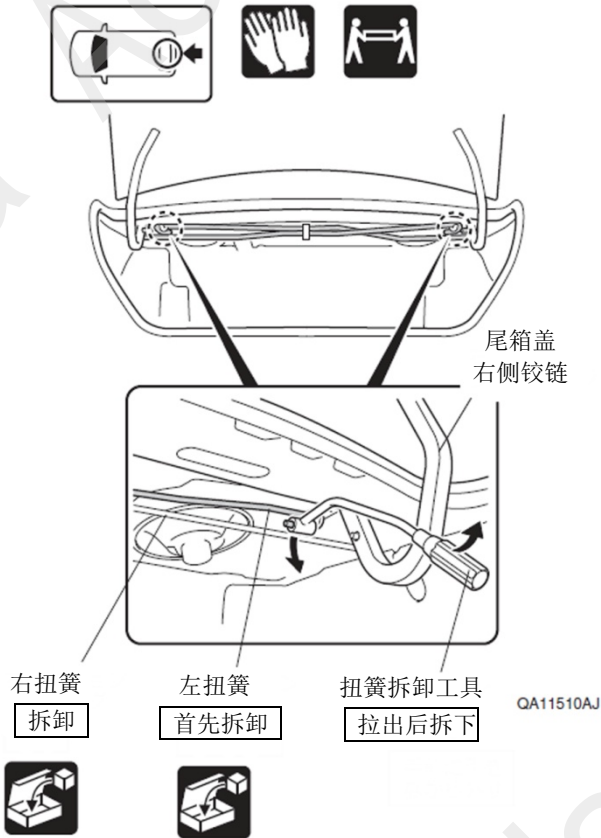


Q072814AJ

44. 拆出左右扭簧。

注意

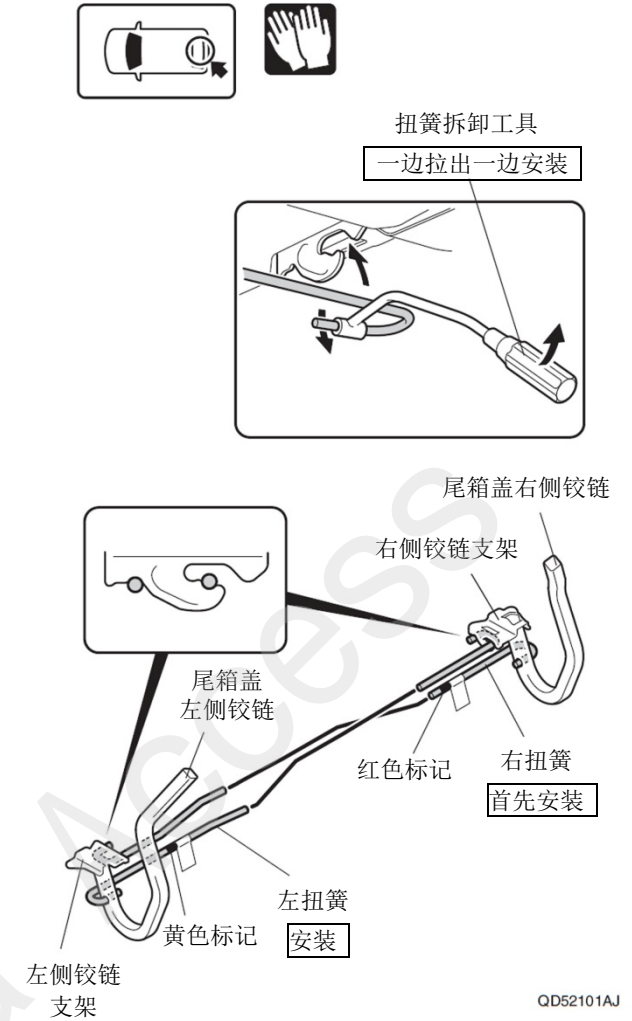
- 拆下扭簧后，尾箱盖会由于自身重量自动关闭，比较危险，请注意安全。操作时必须请其他人帮忙扶着，或者用物件固定好尾箱盖才开始其他操作。



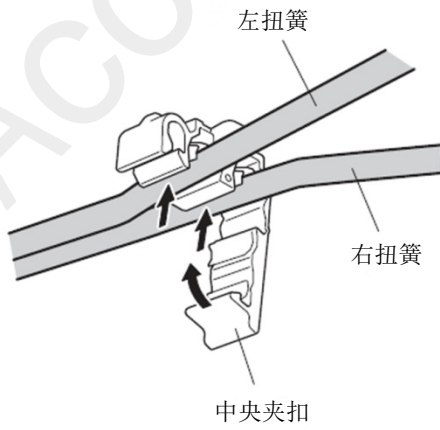
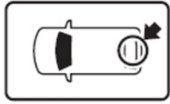
45. 安装新的左右扭簧。

注意

- 扭簧有很强的反弹力，安装时须十分小心。



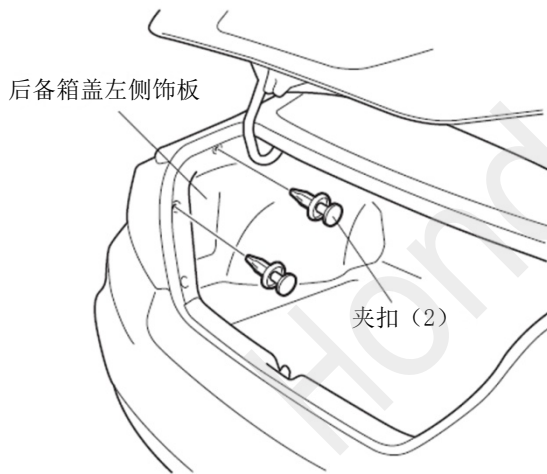
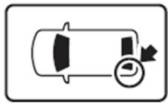
46. 固定左右扭簧。



Q072817AJ

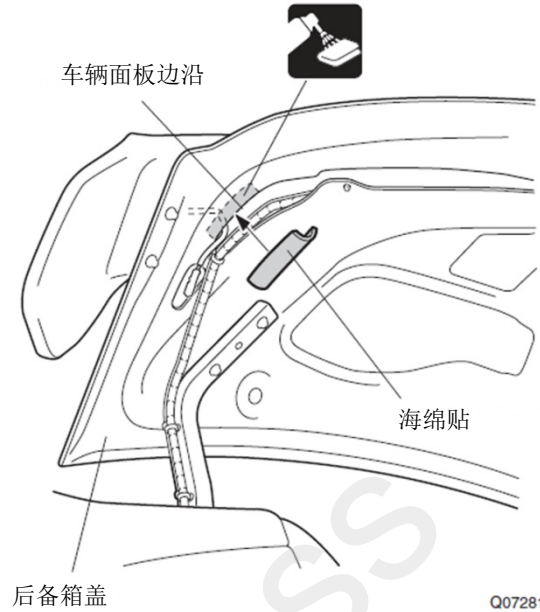
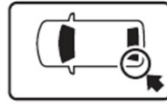
线束 A 的拉线

47. 拆出夹扣。



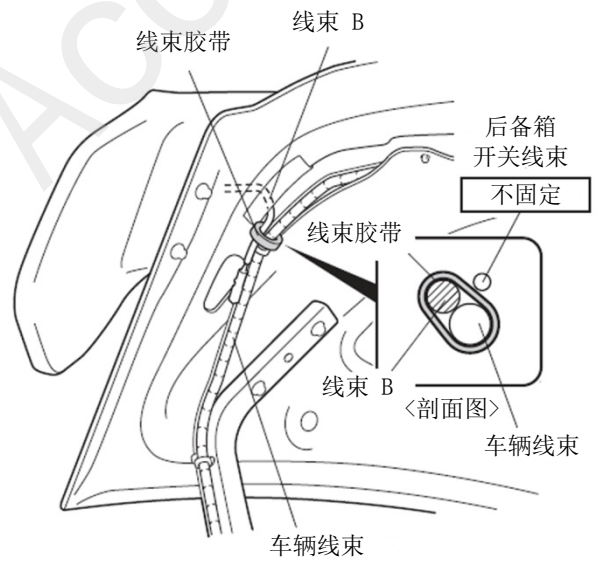
Q072818AJ

48. 粘贴海绵贴。



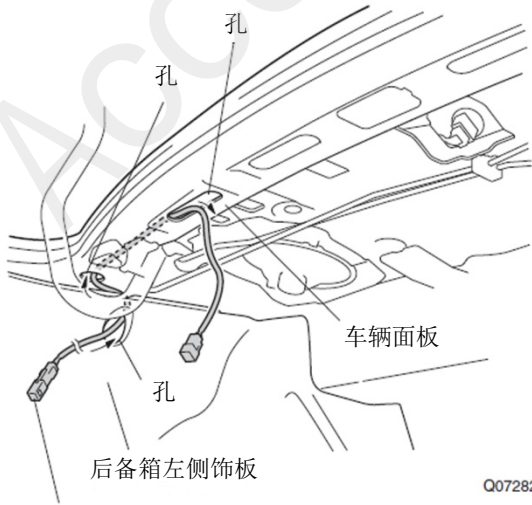
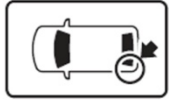
Q072819AJ

49. 固定线束 B。



Q072820AJ

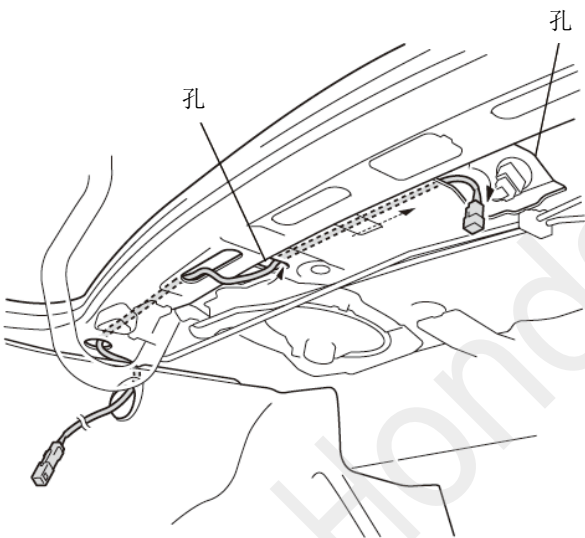
50. 进行线束 A 的拉线。



Q072824BJ

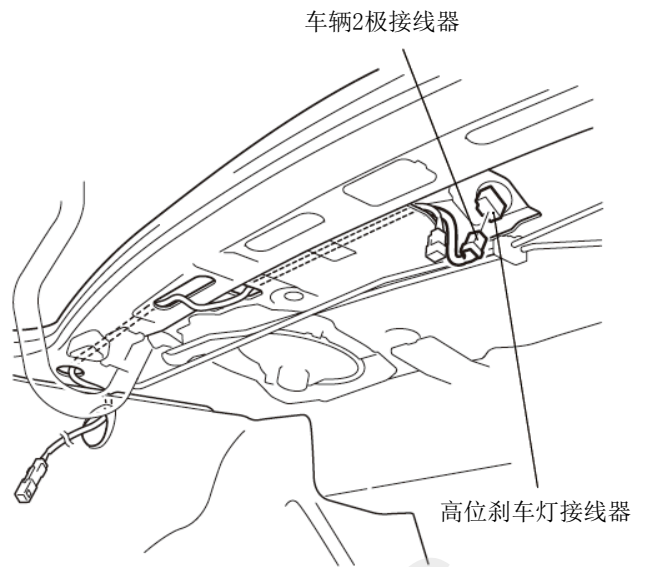
线束A的2极
接线器 (绿色)

51. 进行线束 A 的拉线。



Q072825BJ

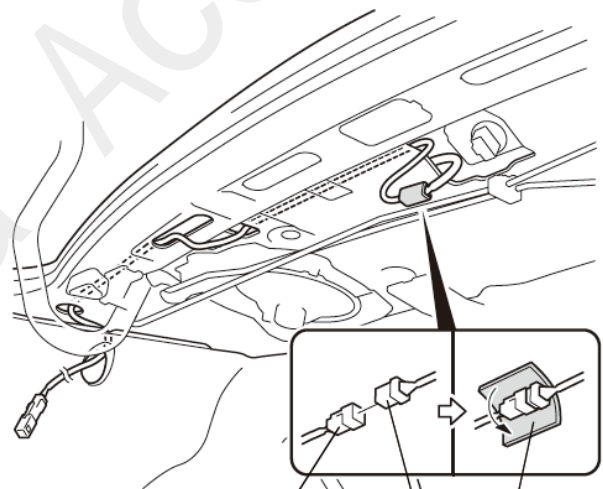
52. 拆开车辆接线器。



Q072826CJ

53. 连接线束 A 接线器的接线。

54. 用树脂胶贴包裹。

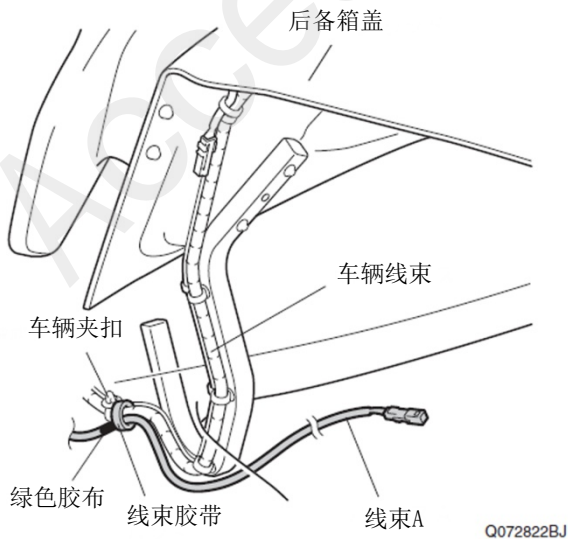
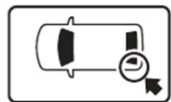


线束A的
2极接线器

树脂胶贴
车辆2极接线器

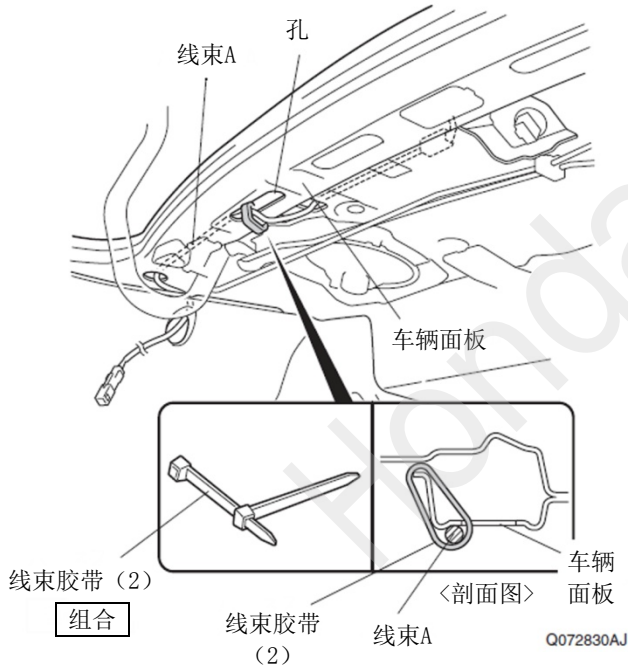
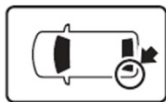
QA42601AJ

55. 固定线束 A。



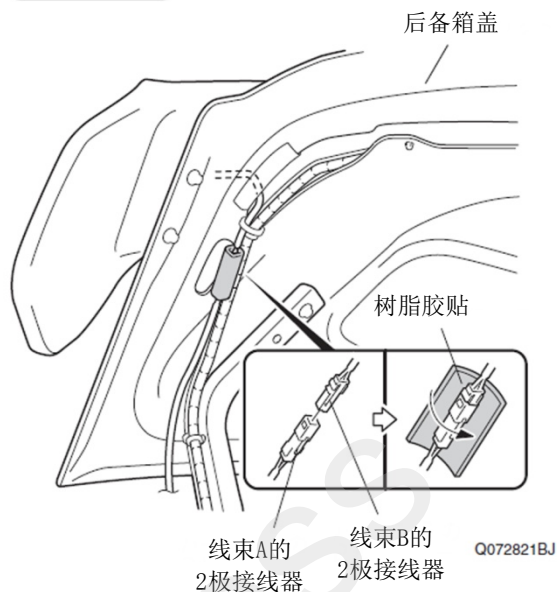
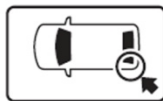
Q072822BJ

56. 固定线束 A。



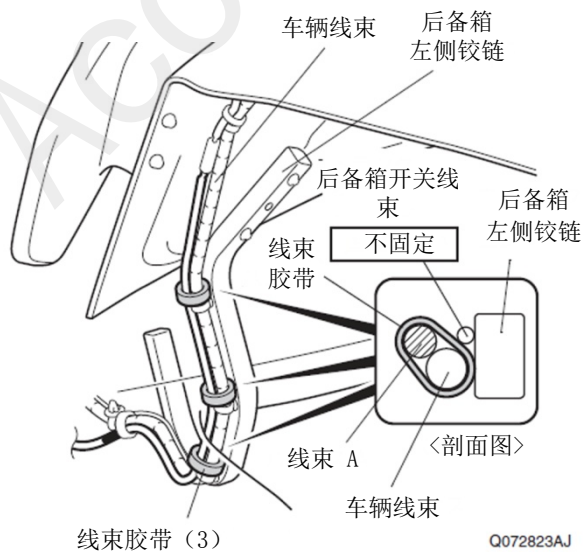
Q072830AJ

57. 连接线束 A 的接线器。



Q072821BJ

59. 固定线束 A。



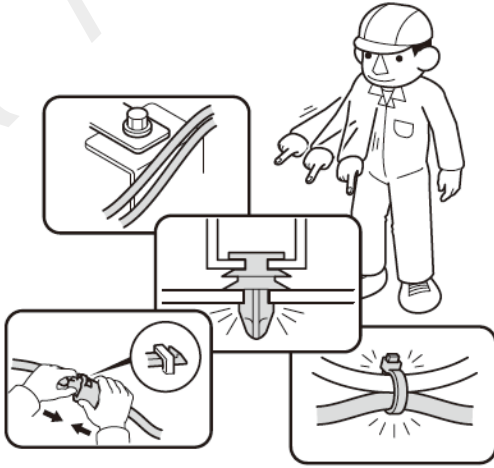
Q072823AJ

安装确认

60. 确认配线和安装没有异常。

建议

- 确认线束的安装没有出现硬塞、拉拽、夹住等情况。
- 确认夹扣和线束胶带没有出现松动、忘记绑紧等情况。

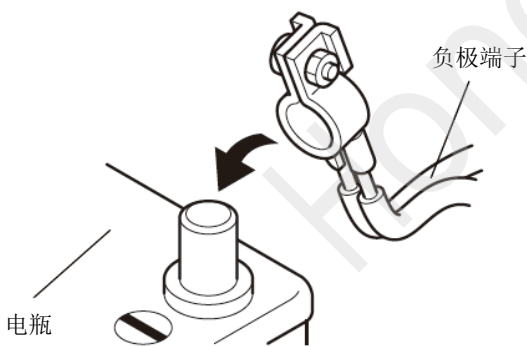


Q060706BM

动作确认

61. 接上电瓶的负极端子。

62. 踩刹车踏板确认高位刹车灯亮灯。



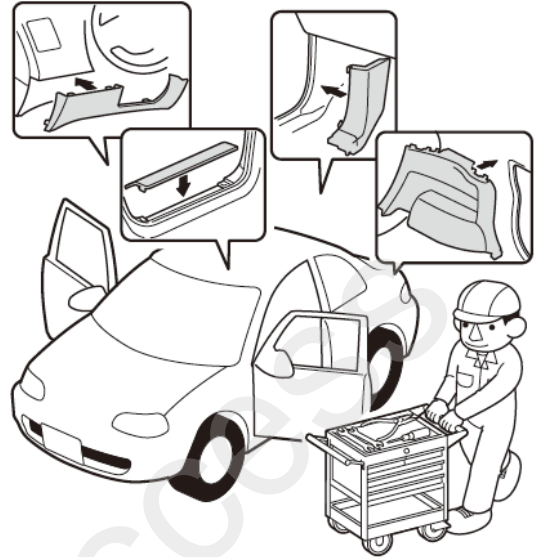
Q060702AM

复原作业

63. 把拆出的车辆零件按原样装回。

建议

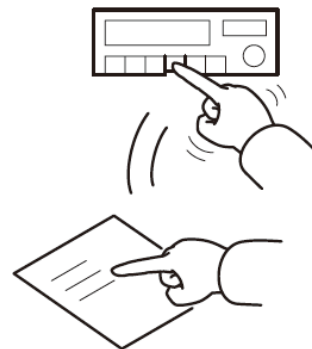
- 连接接线器的时候,请拆开电瓶的负极端子。
- 安装时注意不要损坏车辆零件、夹住线束。
- 夹扣、爪扣等要用力按紧,不能凸起。



Q060703AM

64. 确认电装产品和电装系统正常动作。

65. 把各机器记忆和按键调回安装前的状态。



Q060704AM

各种登录/学习的实施

建 议
•参照服务手册进行。

- 参照服务手册进行。