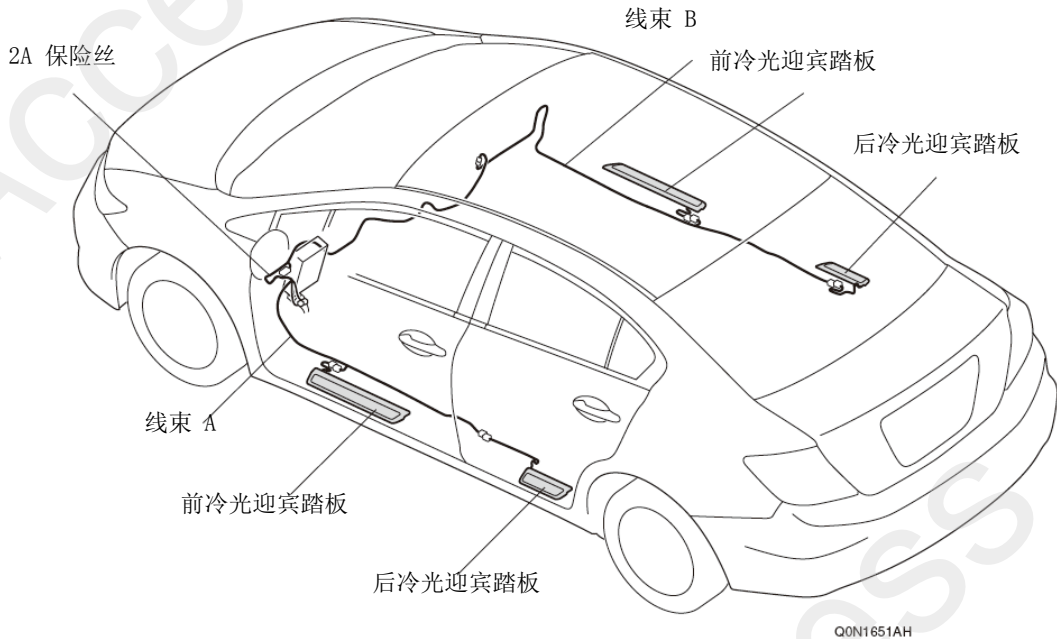


LED 迎宾踏板	<b>CIVIC&amp; CIVIC MODULO 共用</b>
----------	---------------------------------------

安装位置图



为确保安装的安全（务必仔细阅读）

警告标志的说明

• 本书中使用以下标志来标明有可能造成操作人员或其他人受伤害的操作，以及有关安装的建议。



不遵从该指示，将导致死亡或者其他严重伤害



不遵从该指示，有可能导致死亡或者其他严重伤害



不遵从该指示，有可能导致受伤



防止导致故障、破损的建议



禁止事项

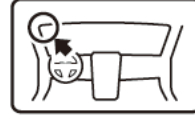
## 关于图标

- 使用下列图标来标明安装位置。

(○：部位/箭头：视线角度)



车身对应位置



仪表板对应位置

- 使用下列图标来标明操作中必须遵守的事项。



佩戴防护眼镜



带皮手套



双人作业



放置于擦布或毛毯上



除去毛刺



涂抹修补漆后充分干燥



保管好零件（还给客户）



用力压紧粘贴面



使用规定扭力上紧螺丝

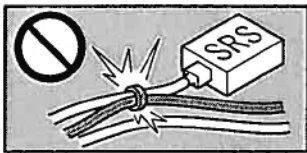


垂直安装面操作

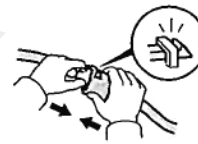


使用脱脂洗洁剂清洗

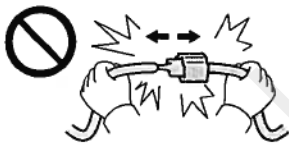
## 线束操作注意事项



请不要把用品线束与 SRS 线束扣夹在一起。



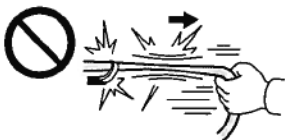
接线器、端子类的接线请用力插入，直到锁紧为止。



拆卸接线器、端子之类的接线时，请不要用力拉拽线束。



从支撑杆拆下的接线器必须接回原位。



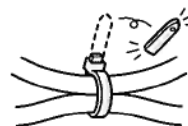
请不要用力拉拽线束。



用品线束要扣在指定场所，不能松垮。



线束不要夹压在零件中间。



切断线束胶带的剩余部分。

## 一般的注意事项

- 请按照安装说明书的记载事项及服务手册中的相关事项和信息进行操作。特别要注意安全方面。
- 不要划伤、损坏车辆及相关零件。
- 特别要注意夹扣和爪扣的操作。
- 拆卸前应考虑如何装回原样，先确认安装时的状态后才开始拆卸零件。

## 电装产品的注意事项

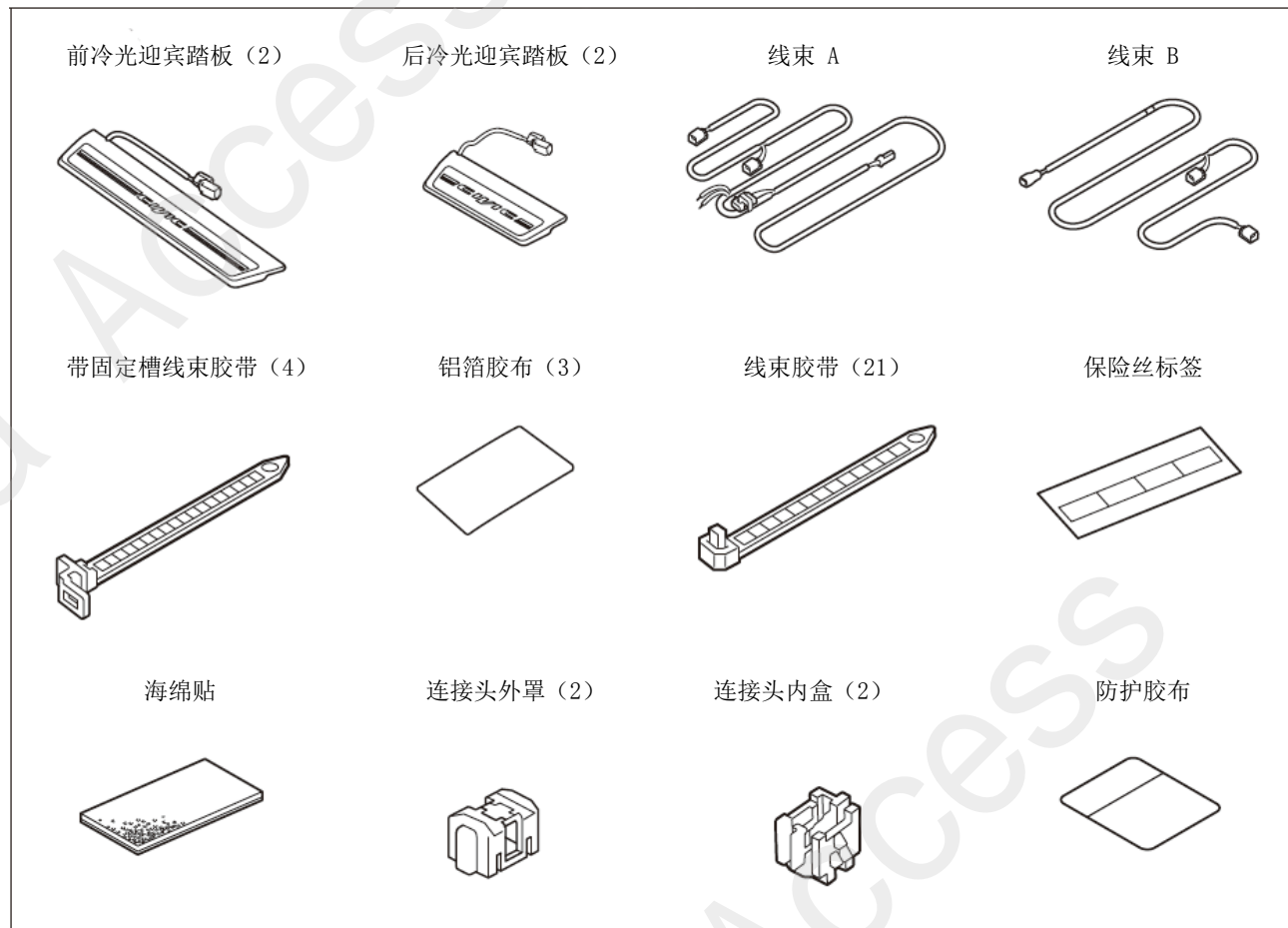
- 电瓶的负极端子没有拆开时，绝对不能进行安装操作。

## 关于本用品的注意事项

- 螺栓、螺丝等必须使用本说明书的指定零件。否则，有可能导致故障发生。
- 安装以及粘贴操作请不要在太阳直射的地方，多尘的地方进行。
- 粘贴时必须保证粘贴面的温度在 15~40℃。
- 特别是低温时会导致双面胶带粘性降低，此时必须先加热粘贴面。
- 粘贴时用力压紧，但是要避免损坏用品以及车辆零件。
- 请不要拔出双面胶重新再贴。否则会造成破损，或着双面胶和贴膜不能充分粘紧。
- 安装后 24 小时之内请不要让安装位置沾水。

## 组成配件

### LED 迎宾踏板套件



### 必要工具/用具

- 十字螺丝刀
- 棘轮
- 套筒
- 夹钳
- 脱脂洗洁剂
- 擦布
- 扁嘴钳
- 镊剪
- 剪刀
- 裁纸刀
- 直尺
- 水性笔 (白)
- 包封胶布
- 绝缘胶布
- 便携式拔起器
- 胶布

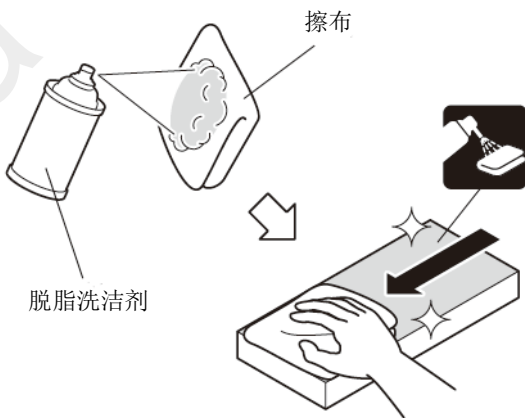
## 安装方法和顺序

### 脱脂洗洁剂的清洗方法

- 把脱脂洗洁剂涂抹在擦布上，把安装面上的油脂、垃圾、污垢全部擦拭干净。

#### 建议

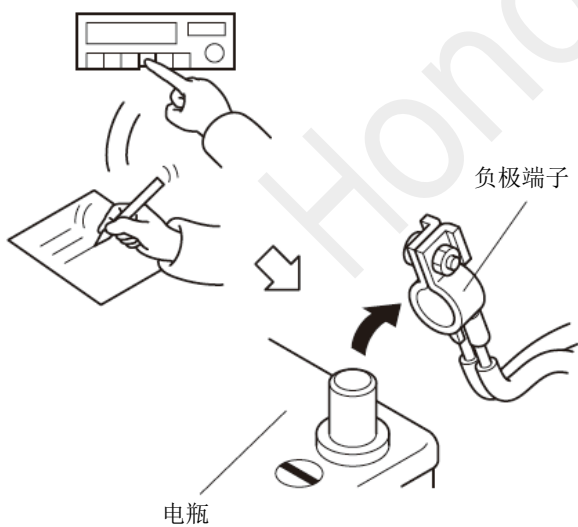
- 请不要把脱脂洗洁剂直接涂抹在安装面。
- 请充分干燥后才进行粘贴操作。



931901BW

### 电瓶负极端子的拆卸

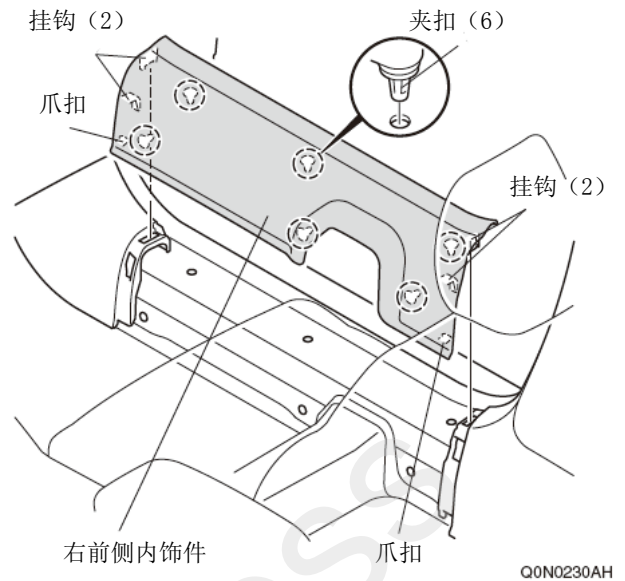
1. 事先记录下车辆各电子单元的设定。
2. 拆开负极端子的连接。



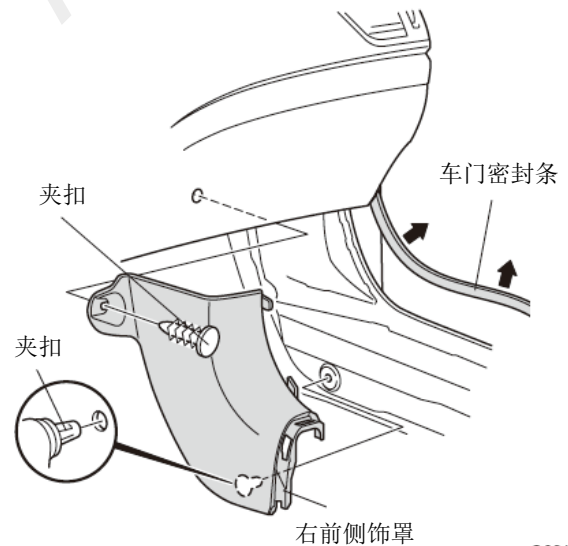
Q941501AW

## 车辆零件的拆卸

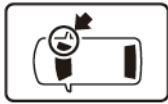
3. 拆出右前侧内饰件。



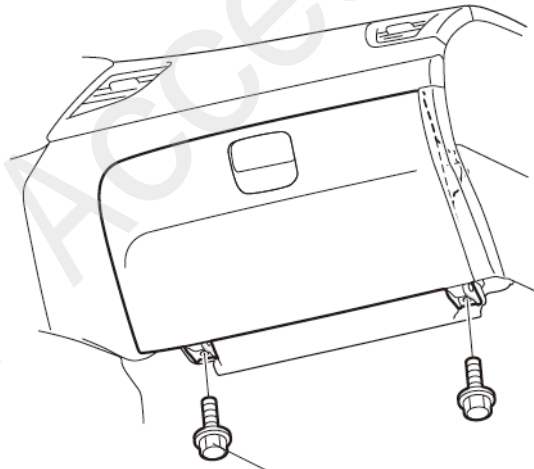
4. 拆出右前侧饰罩。



5. 拆出螺栓。



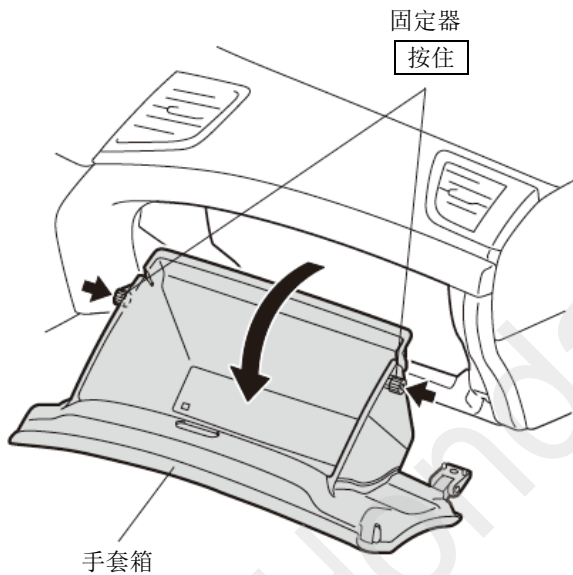
〈剖面图〉



螺栓 (2)

Q072101AH

6. 拆出手套箱。

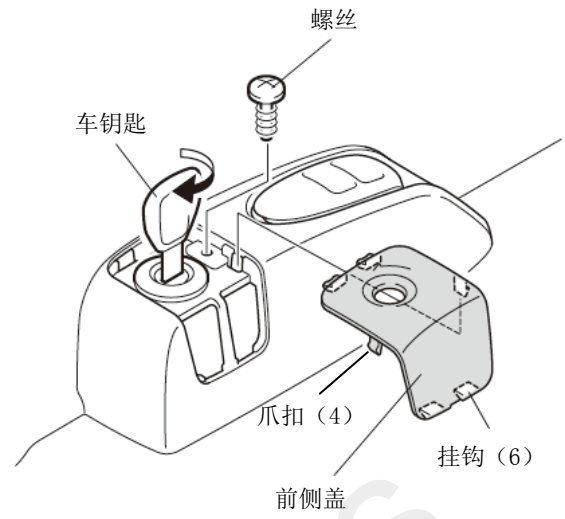


固定器  
按住

手套箱

Q072102AH

7. 拆出螺丝。



螺丝

车钥匙

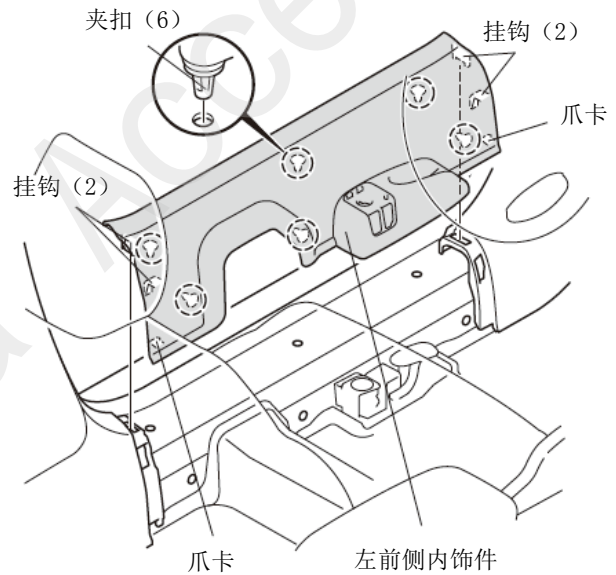
爪扣 (4)

挂钩 (6)

前侧盖

Q072052AK

8. 拆出左前侧内饰件。



夹扣 (6)

挂钩 (2)

爪卡

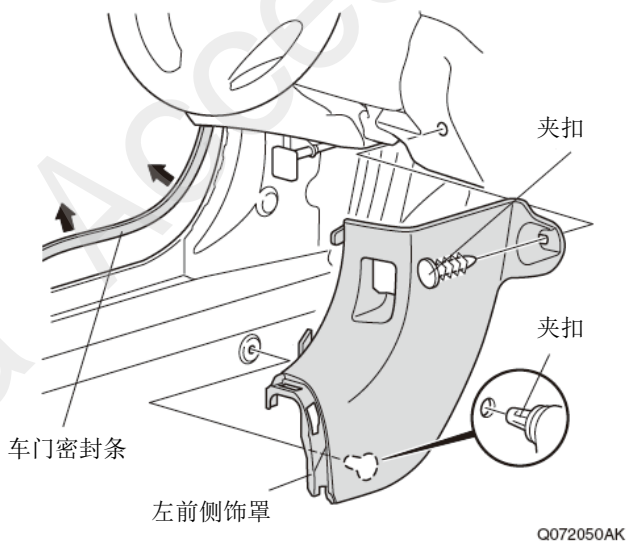
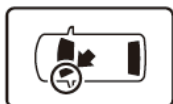
挂钩 (2)

爪卡

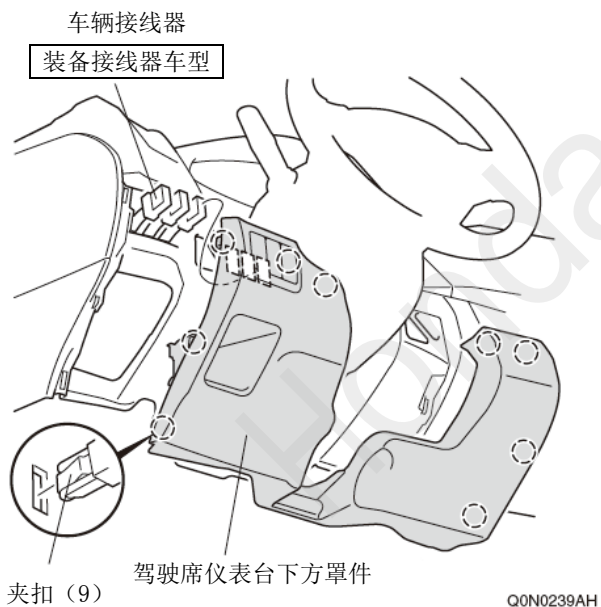
左前侧内饰件

Q0N0231AH

9. 拆出左前侧饰罩。



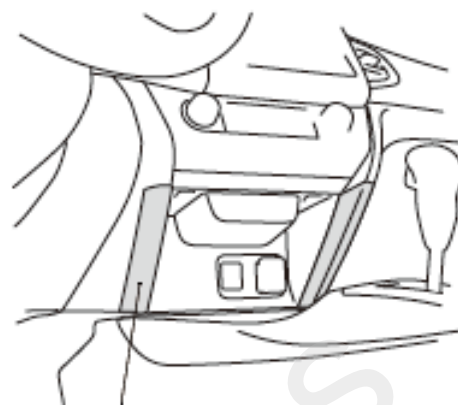
10. 拆出驾驶席仪表台下方罩件。



11. 粘贴保护车身的胶布。

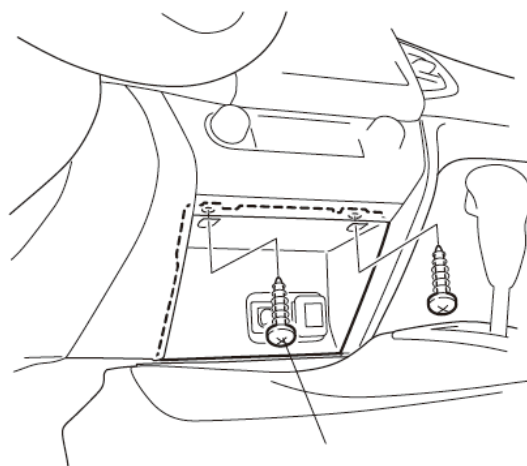
**建议**

- 直到零件重新安装完毕后可以撕掉胶布。



胶布

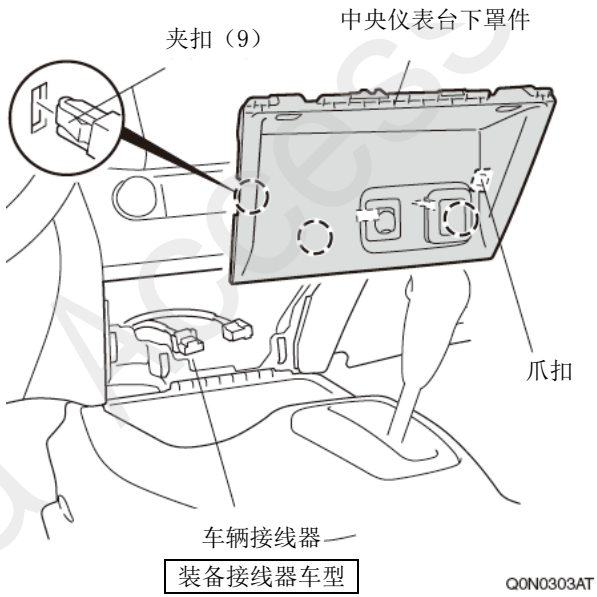
12. 拆出自攻螺丝。



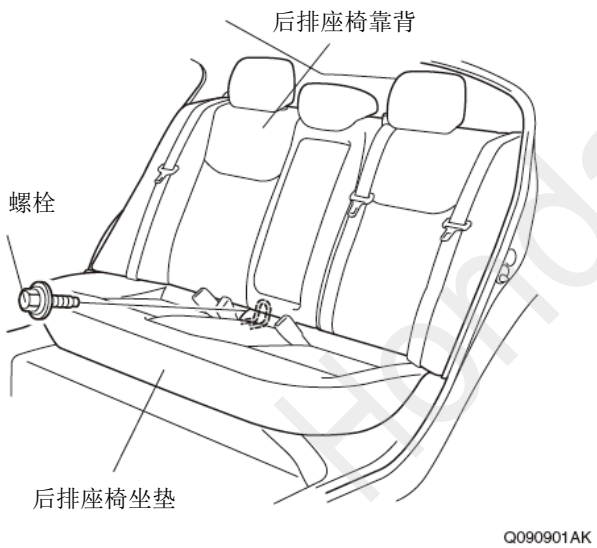
自攻螺丝 (2)

Q0N0302AT

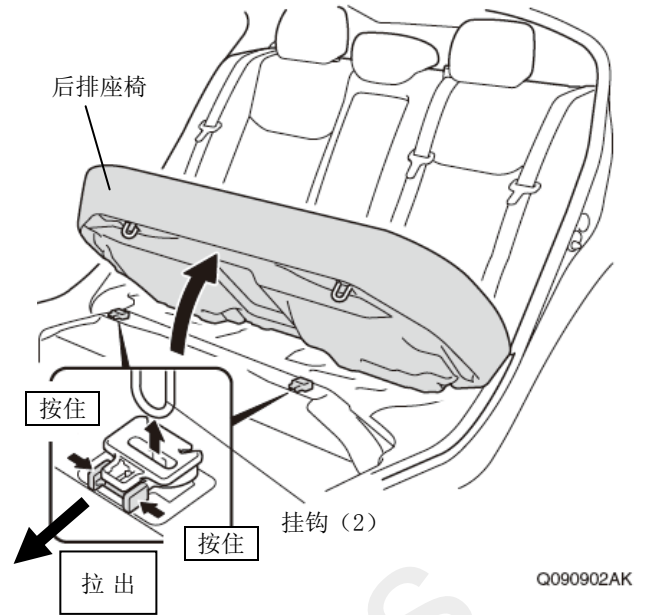
13. 拆出中央仪表台下罩件。



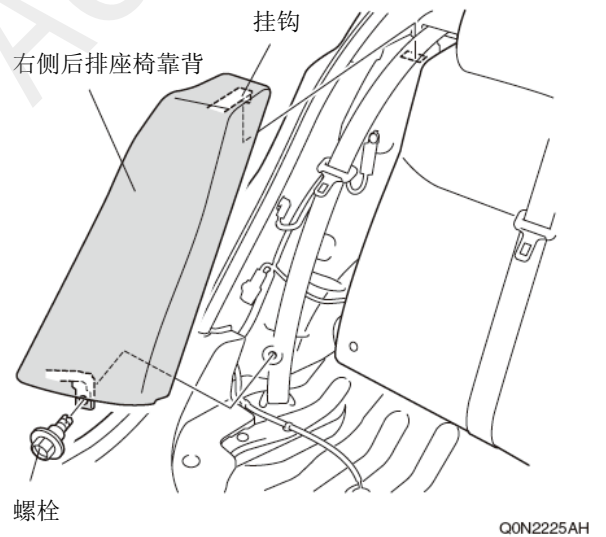
14. 拆出螺栓。



15. 拆出后排座椅的坐垫。

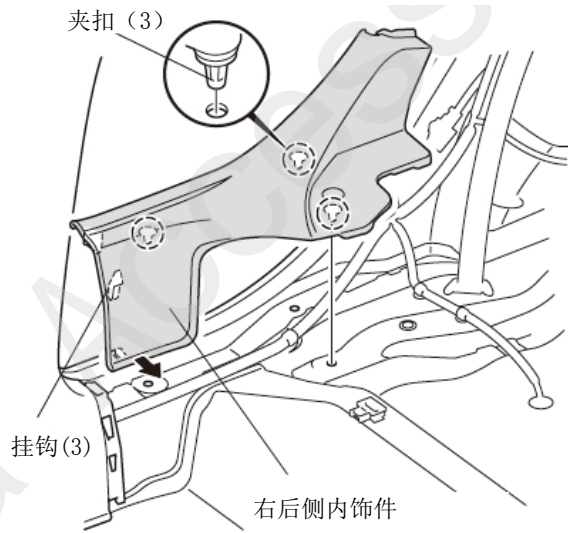


16. 拆出右侧后排座椅的靠背。



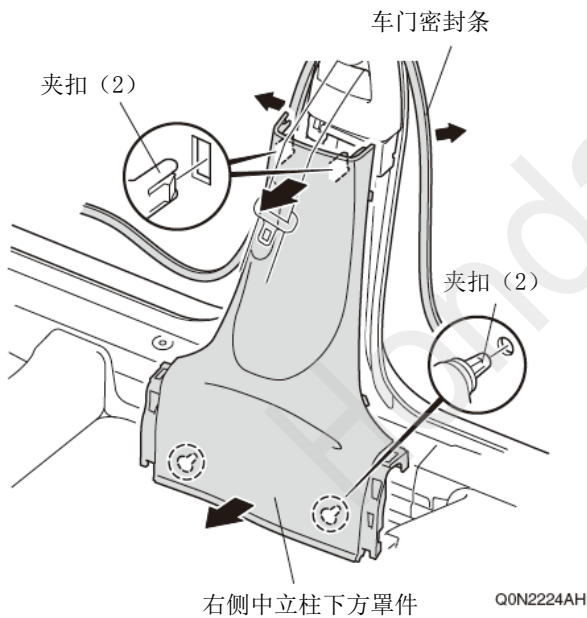


17. 拆出右后侧内饰件。



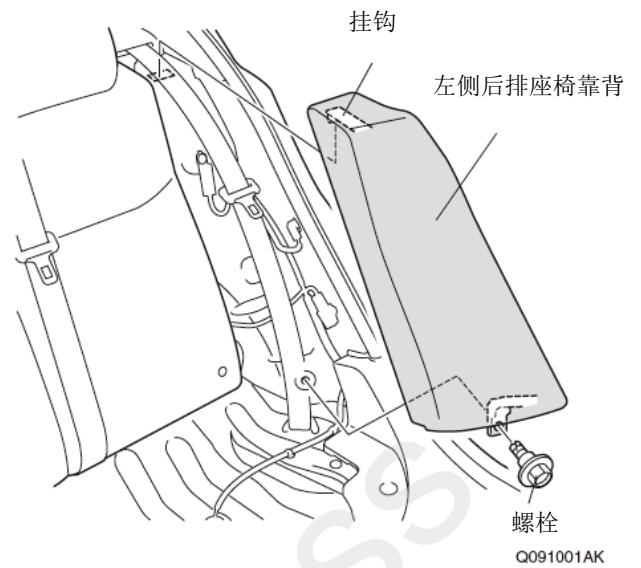
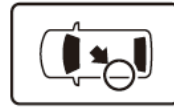
Q0N2226AH

18. 拆出右侧中立柱的下方罩件。

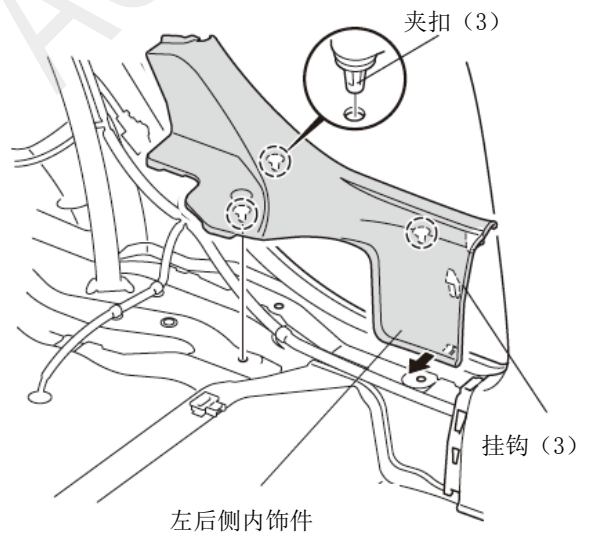


Q0N2224AH

19. 拆出后排左侧座椅的靠背。

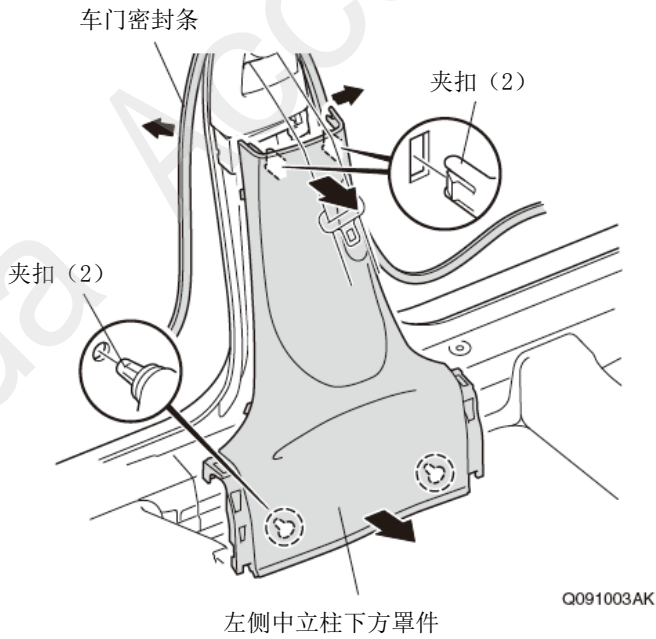


20. 拆出左后侧内饰件。



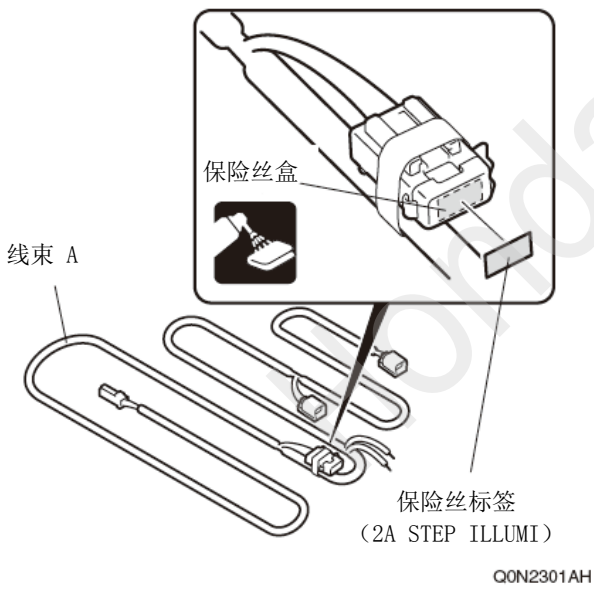
Q091002AK

21. 拆出左侧中立柱的下方罩件。

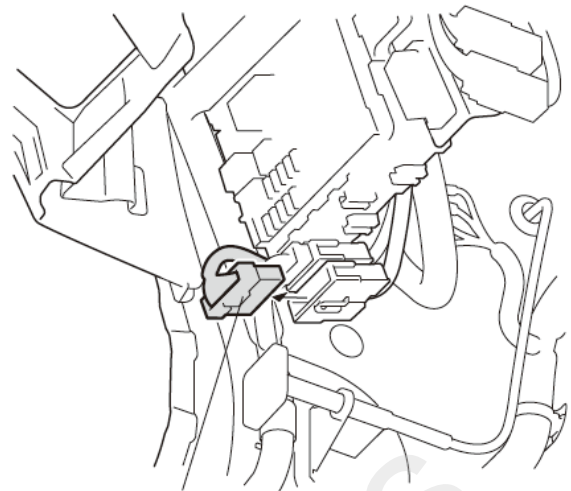
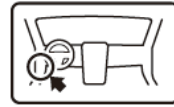


### 线束 A、B 的拉线

22. 粘贴保险丝标签。



23. 拆开车辆 20 极接线器或 4 极接线器。



车辆20极接线器  
或4极接线器

Q002101AH

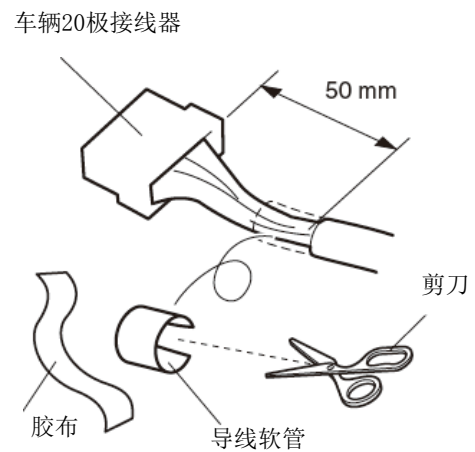
- |               |          |
|---------------|----------|
| • 拆开 20 极接线器时 | 顺序 24-28 |
| • 拆开 4 极接线器时  | 转顺序 29   |

<拆开 20 极接线器时>

24. 剪断导线软管。

### 建议

- |                     |
|---------------------|
| • 操作时注意不要损坏车辆导线的线束。 |
|---------------------|

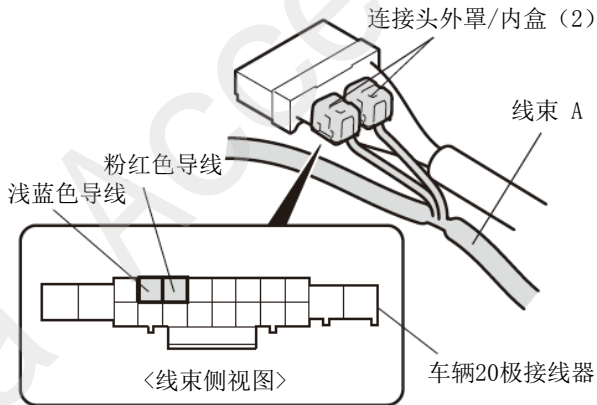


Q002150AH

25. 连接线束 A 的导线。

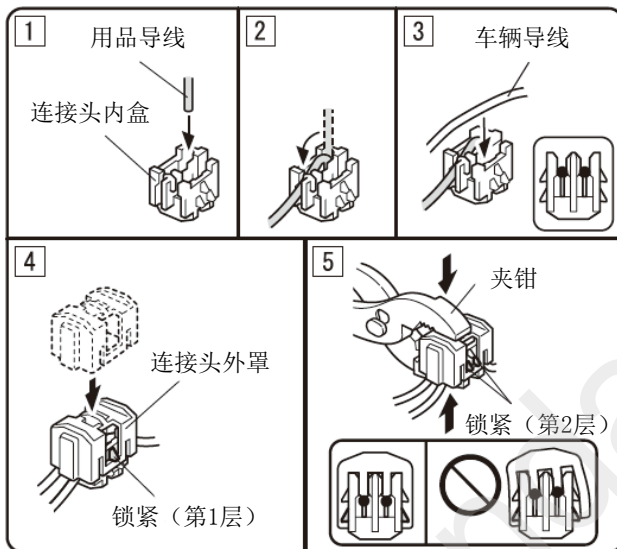
**建议**

• 注意接线的位置。

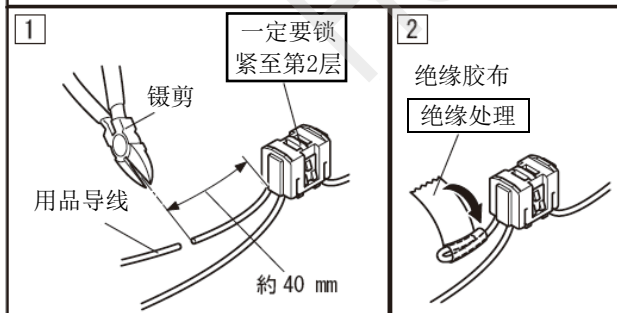


Q002102AH

**连接头的安装方法**



连接错误时的处置方法  
不要把已经安装好的连接头拆开。



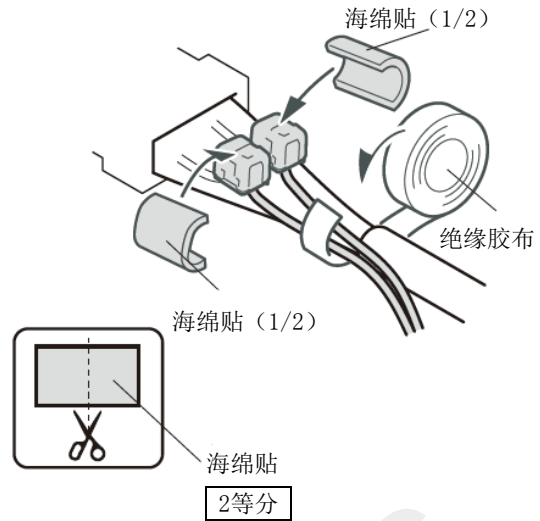
3 使用新的连接头把用品导线与正确的导线连接。

Q060701BM

26. 包裹海绵贴。

27. 固定线束 A 的导线。

28. 把车辆 20 极接线器接回原位。



Q002104BH

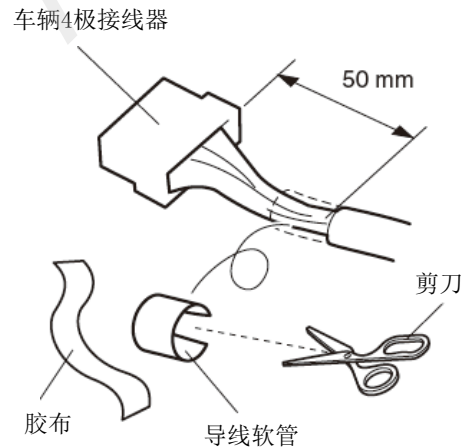
**转顺序 34**

<拆开 4 极接线器时>

29. 剪断导线软管。

**建议**

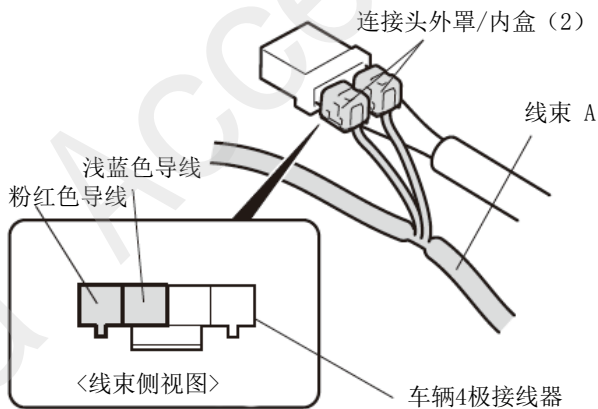
• 操作时注意不要损坏车辆导线的线束。



Q002150AH

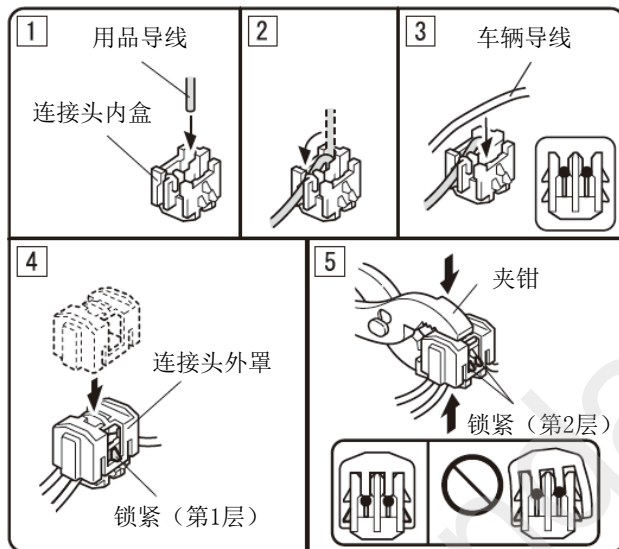
30. 连接线束 A 的导线。

建 议
<ul style="list-style-type: none"> <li>注意接线的位置。</li> </ul>

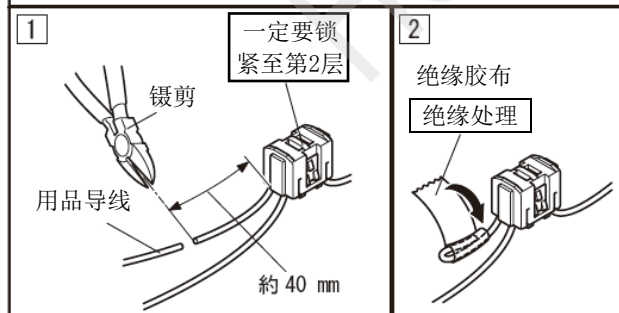


Q002103AH

### 连接头的安装方法



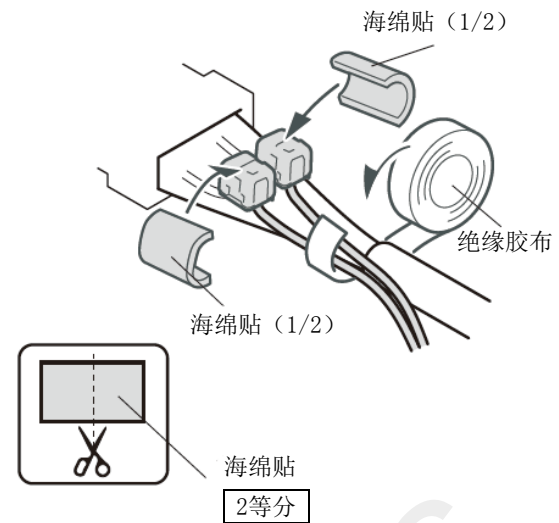
连接错误时的处置方法  
不要把已经安装好的连接头拆开。



3 使用新的连接头把用品导线与正确的导线连接。

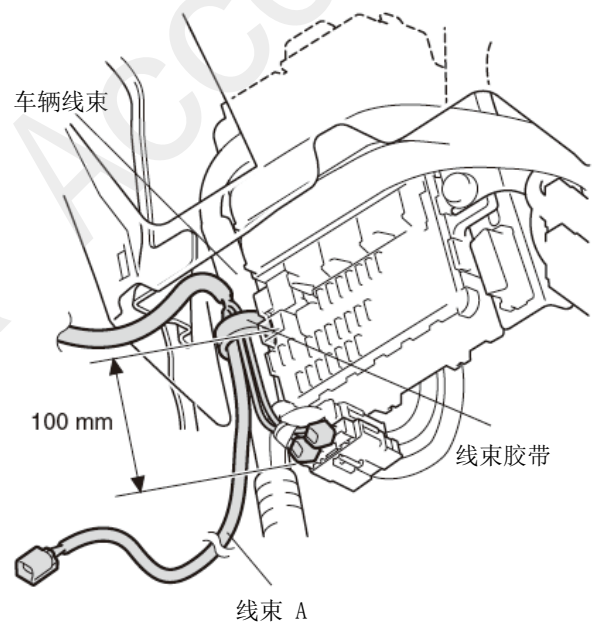
Q060701BM

31. 包裹海绵贴。
32. 固定线束 A 的导线。
33. 把车辆 4 极接线器接回原位。



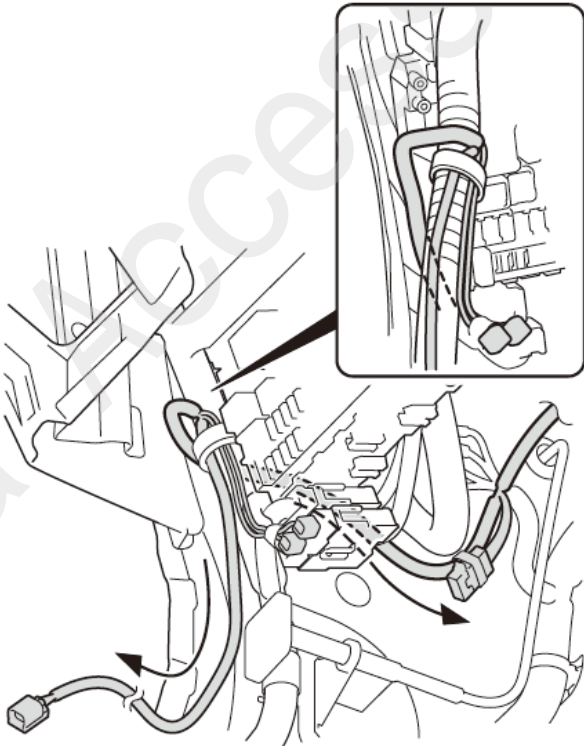
Q002104BH

34. 固定线束 A 。



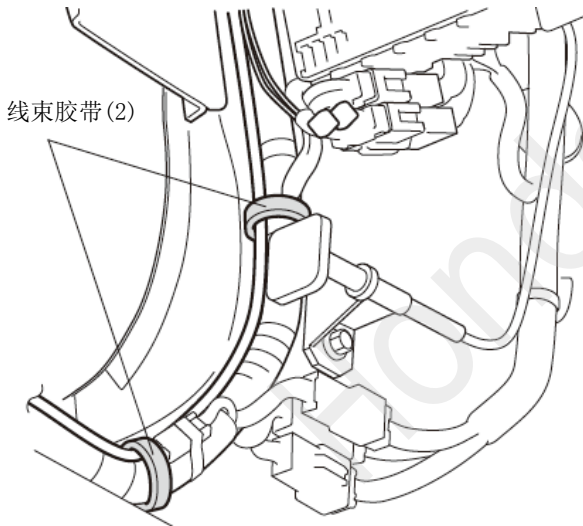
Q002105BH

35. 进行线束 A 的拉线。



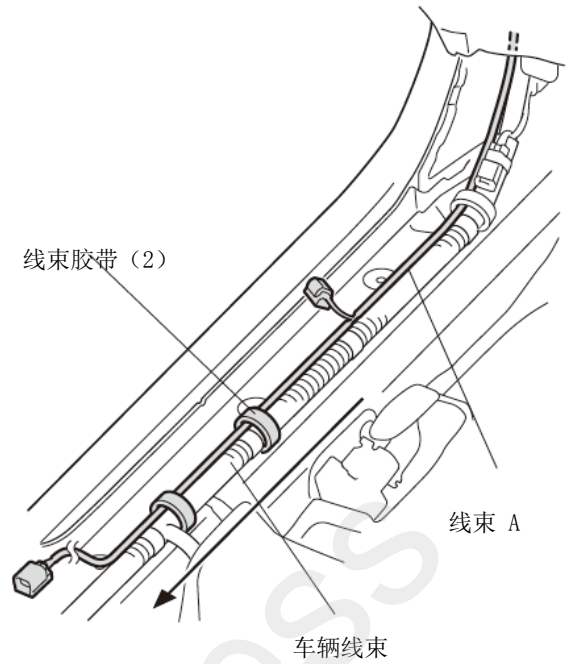
Q002106AH

36. 固定线束 A 。



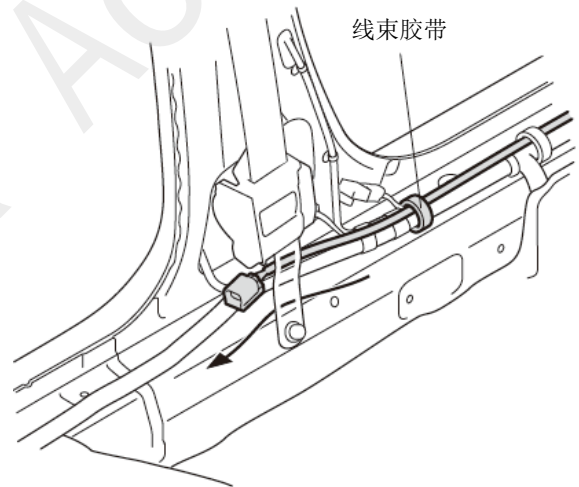
Q002107AH

37. 固定线束 A 。



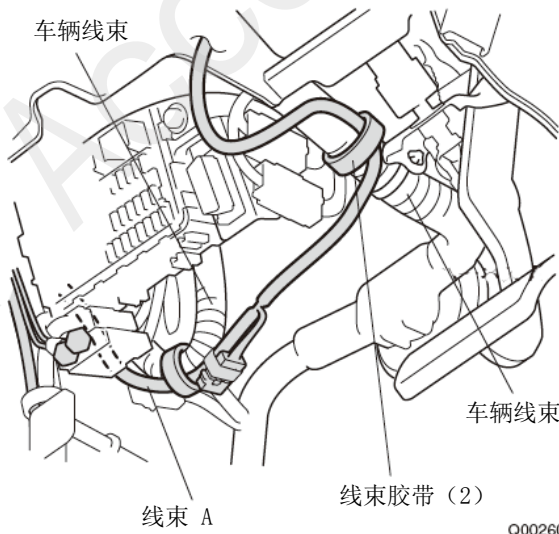
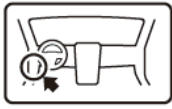
Q0N2001AH

38. 固定线束 A 。



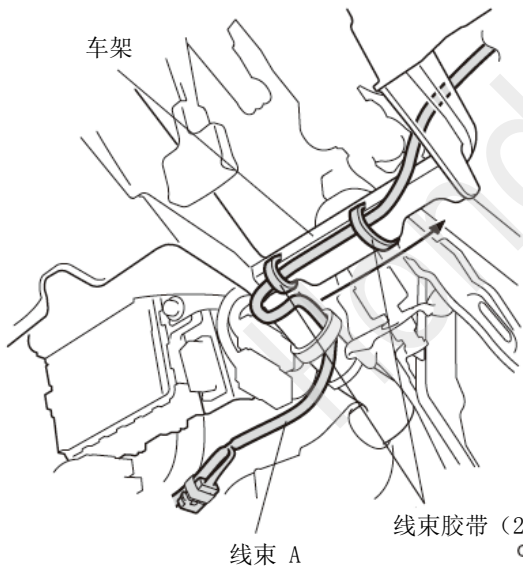
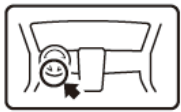
Q0N2002AH

39. 固定线束 A。



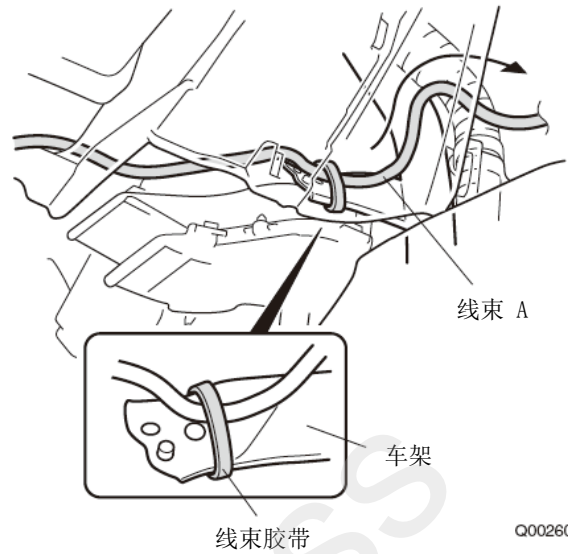
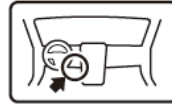
Q002602AH

40. 固定线束 A。



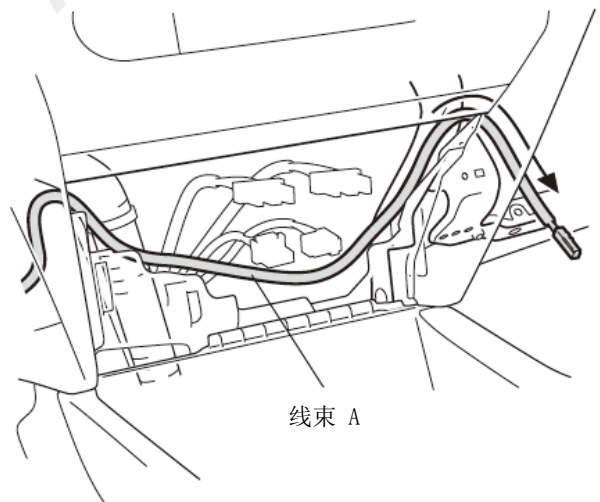
Q002603AH

41. 固定线束 A。



Q002604AH

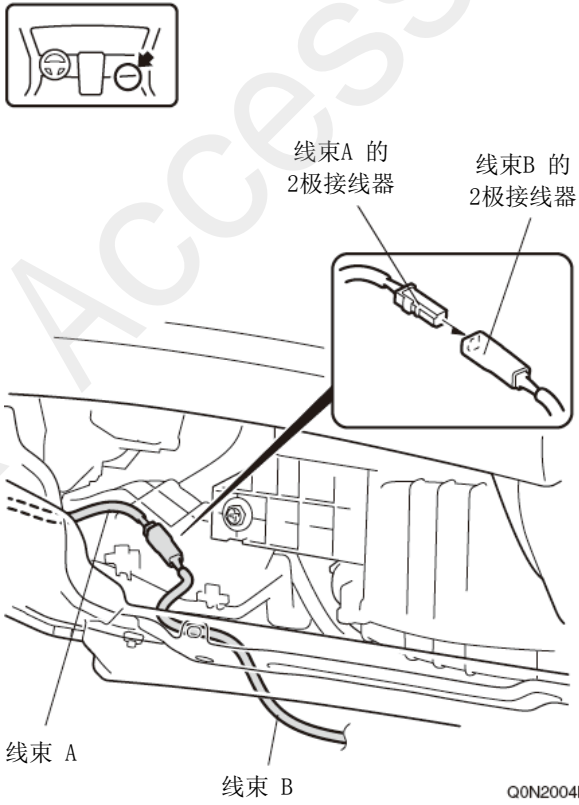
42. 进行线束 A 的拉线。



线束 A

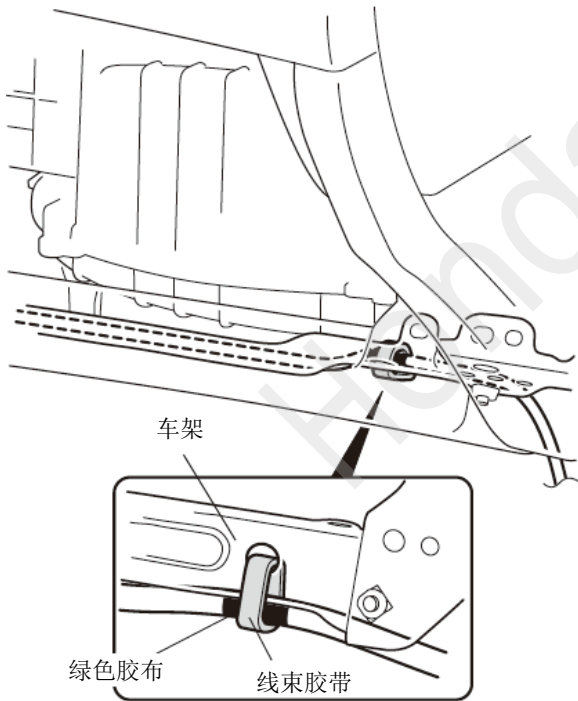
Q0N2003AH

43. 接通线束 A 的 2 极接线器的接线。



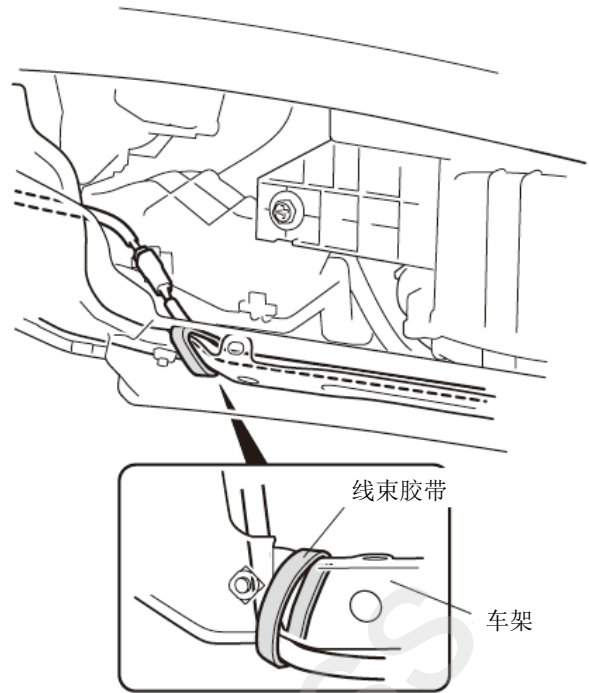
Q0N2004BH

44. 固定线束 B。



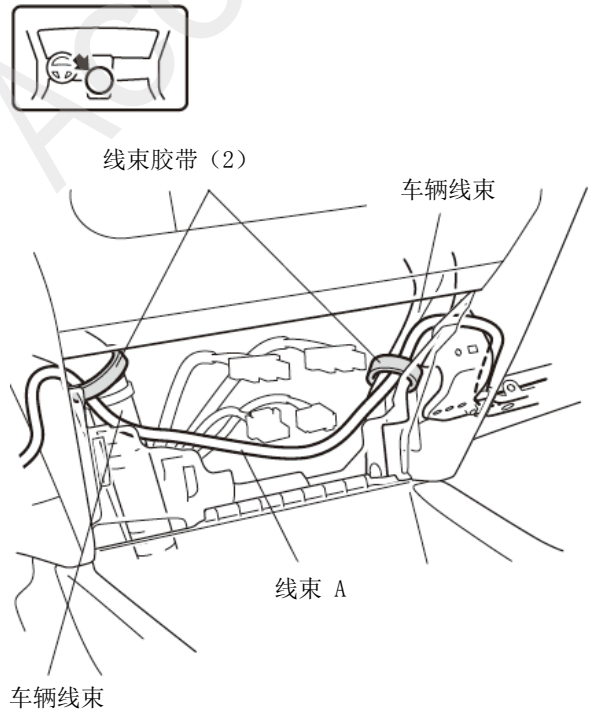
Q002607AH

45. 固定线束 B。



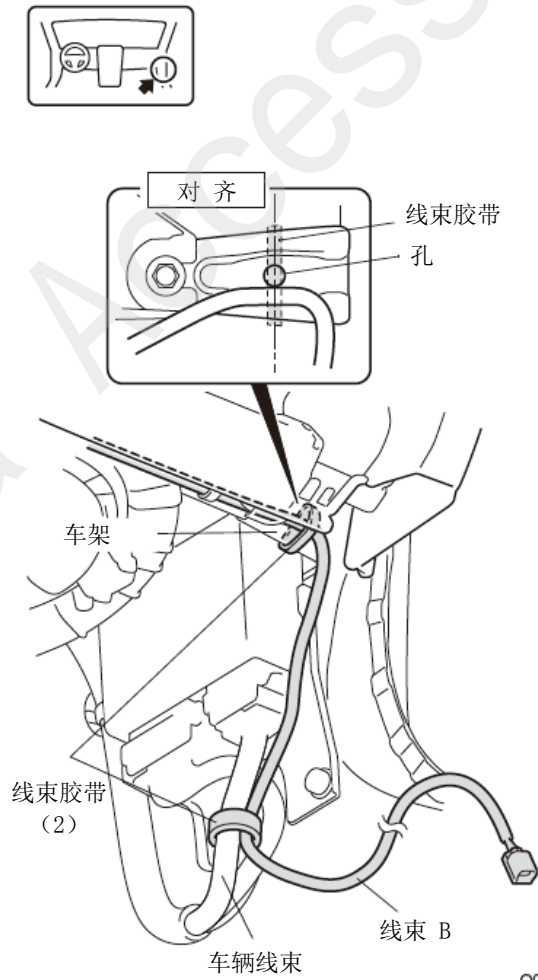
Q0N2005AH

46. 固定线束 A。



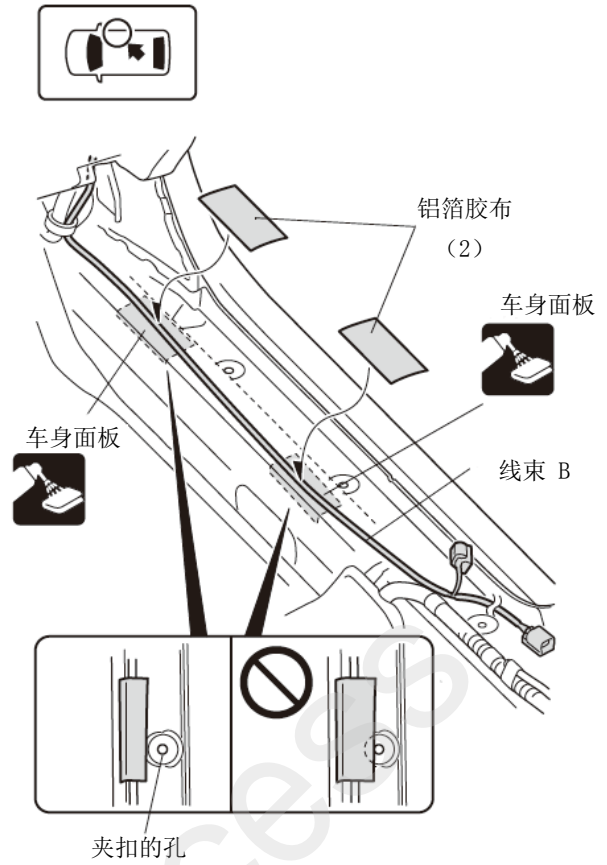
Q002609AH

47. 固定线束 B。



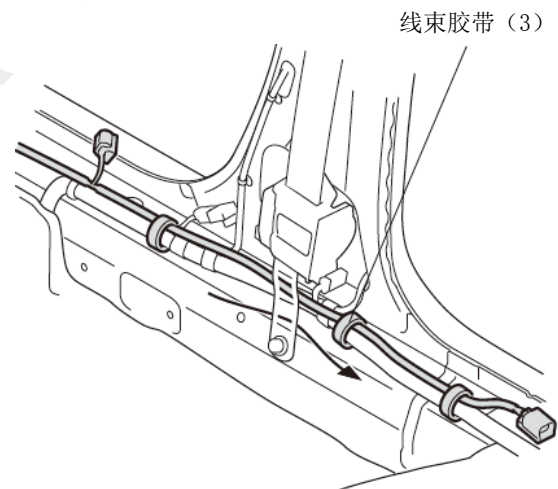
Q002610AH

48. 固定线束 B。



Q0N2006AH

49. 固定线束 B。

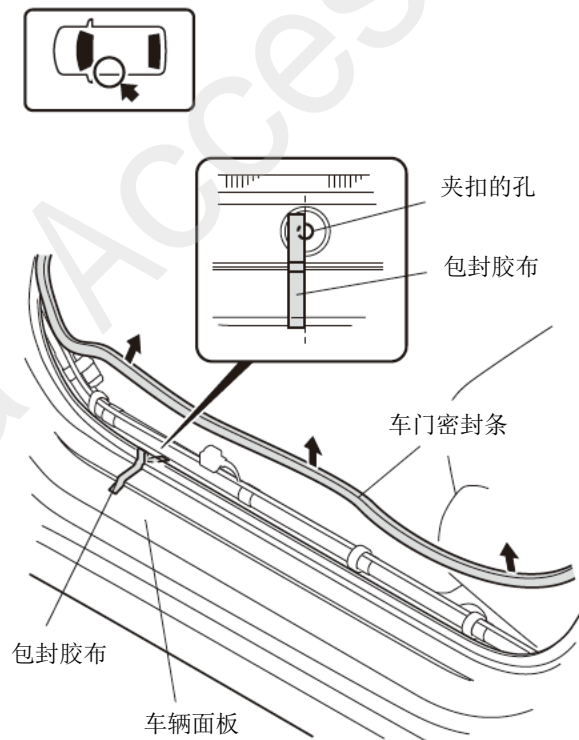


Q0N2007AH



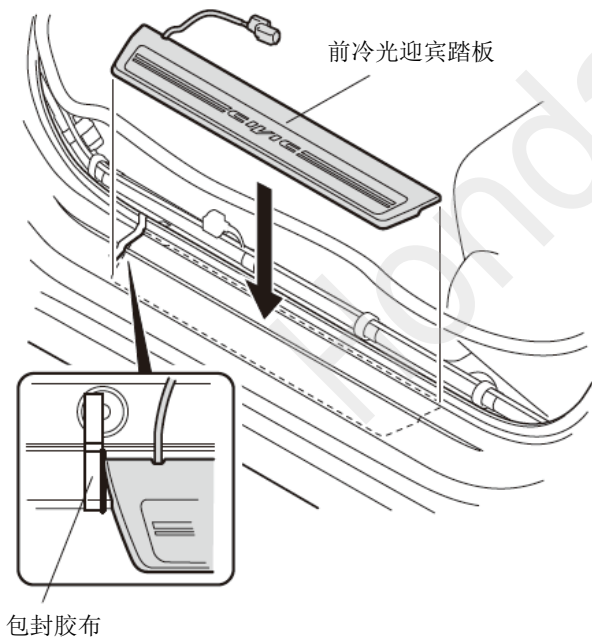
## 冷光迎宾踏板的安装

50. 粘贴包封胶布。



Q0N1850AH

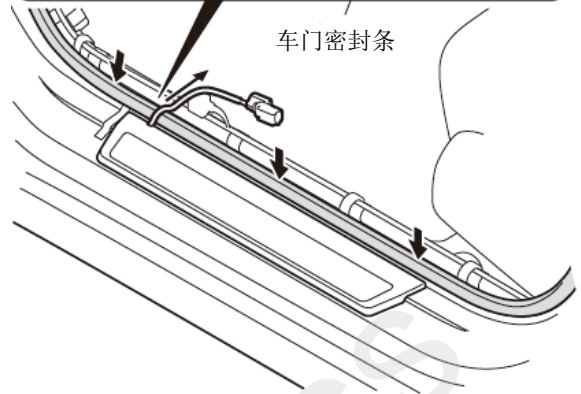
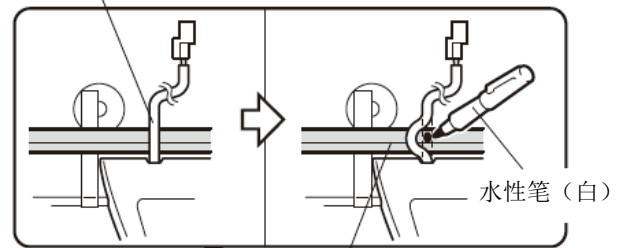
51. 对齐前冷光迎宾踏板。



Q0N1851AH

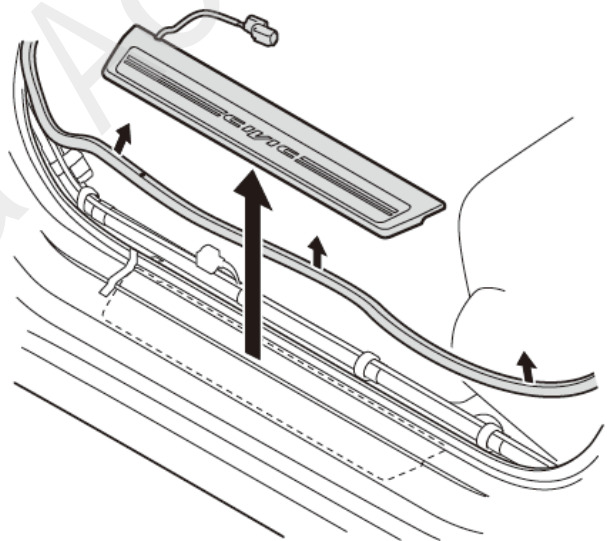
52. 在车门密封条上做记号。

前冷光迎宾踏板的线束



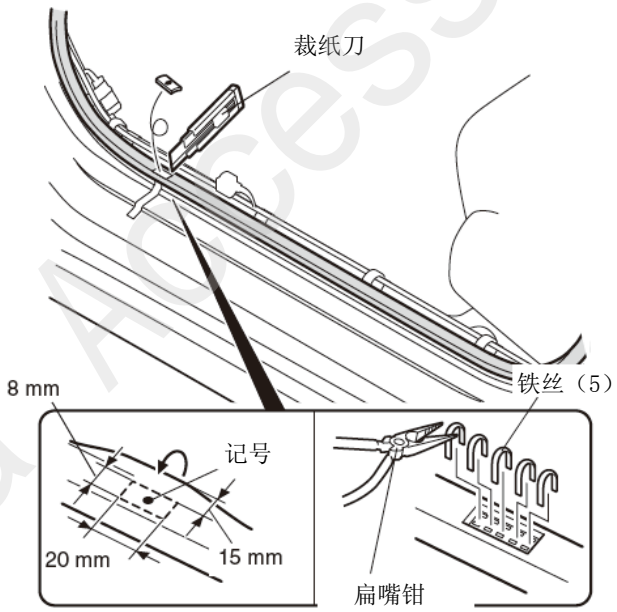
Q0N1852AH

53. 取出前冷光迎宾踏板。



Q0N1853AH

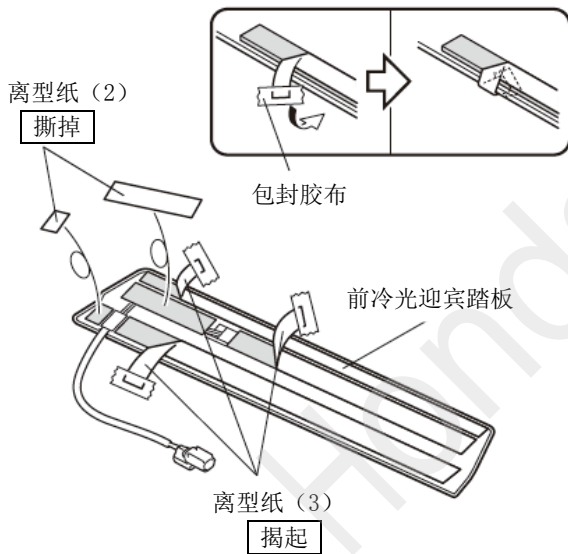
54. 拔出铁丝。



Q0N1854AH

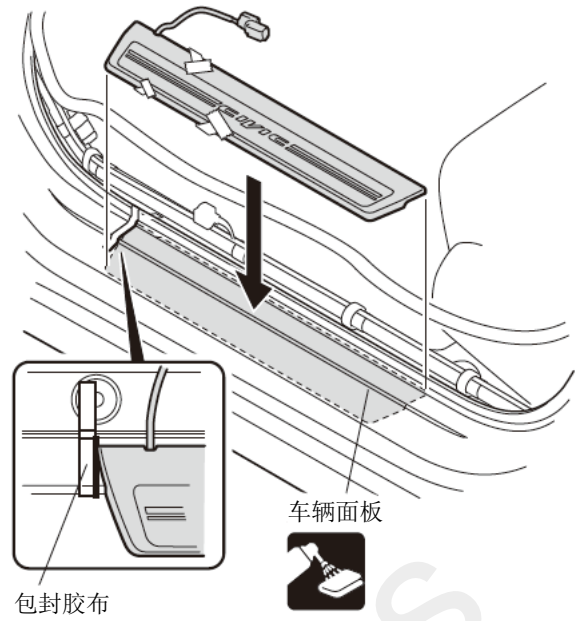
55. 揭起离型纸。

56. 撕掉离型纸。



Q002617AH

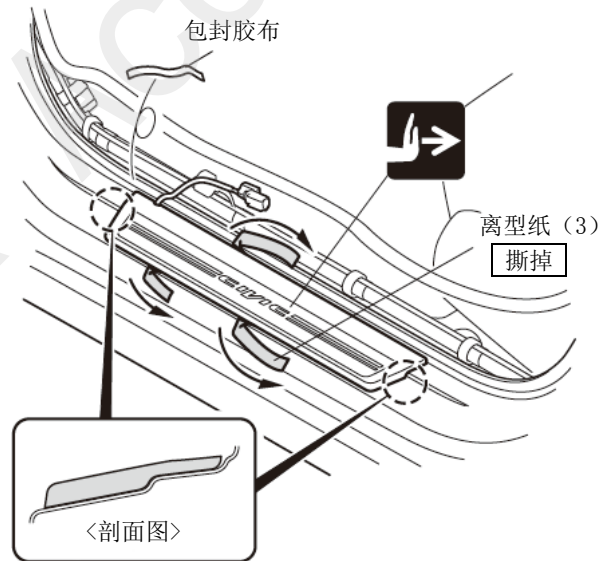
57. 对齐前冷光迎宾踏板。



Q0N1855AH

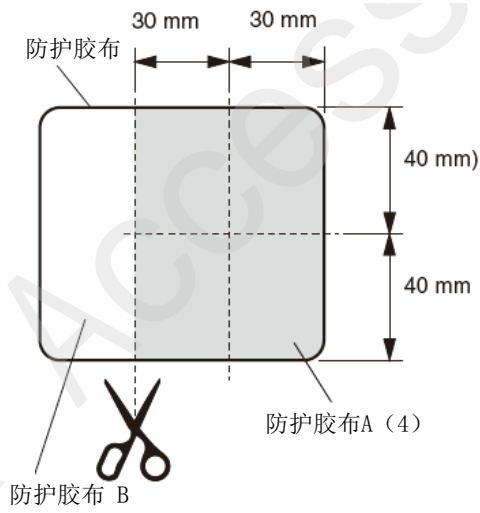
58. 安装好前冷光迎宾踏板。

59. 撕掉包封胶布。



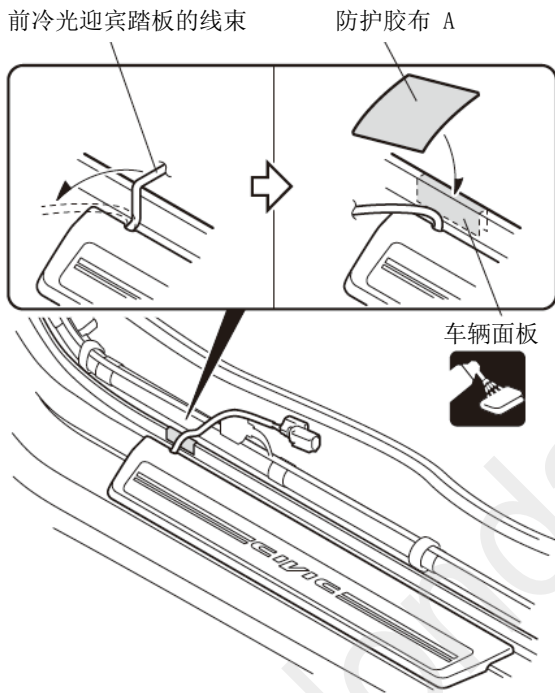
Q0N1856AH

60. 剪开防护胶布。



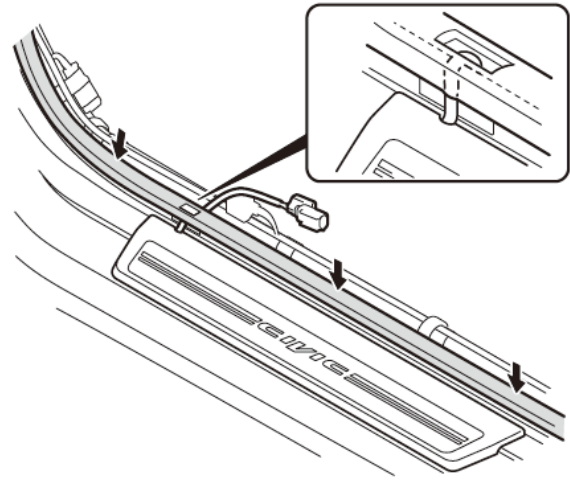
Q0N2008AH

61. 粘贴防护胶布 A。

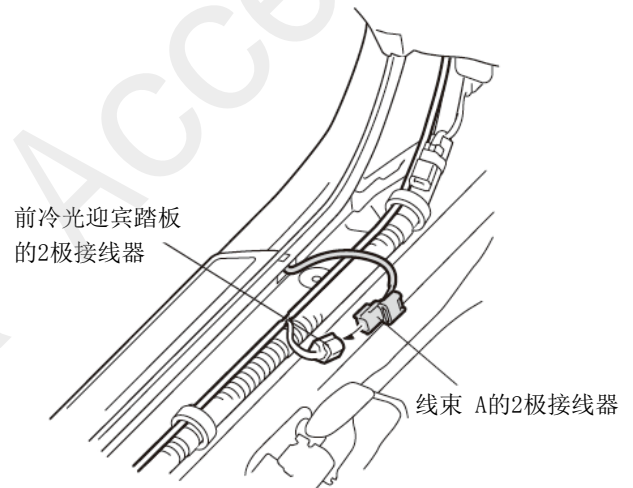
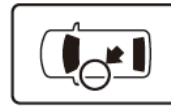


Q0N1857AH

62. 把车门密封条装回原位。

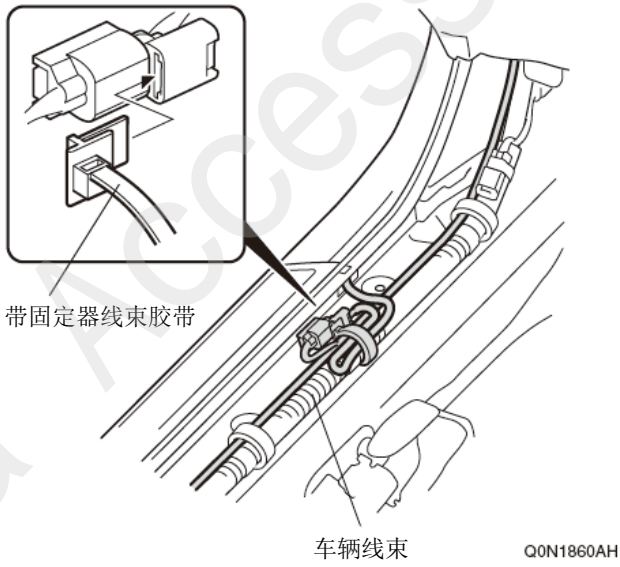


63. 接通线束 A 的 2 极接线器的接线。

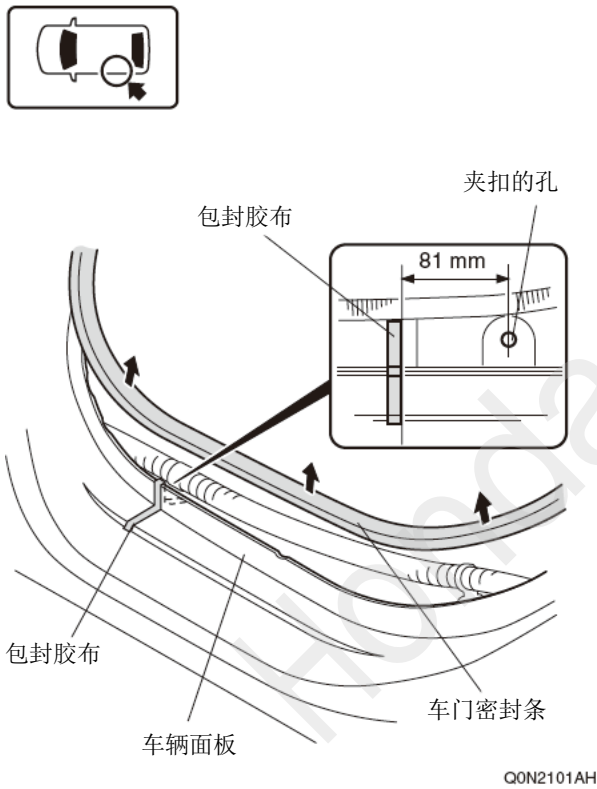


Q0N1859AH

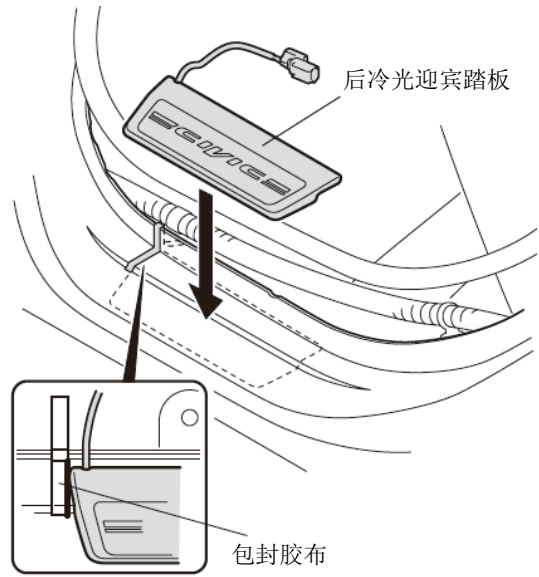
64. 固定好线束 A 的 2 极接线器。



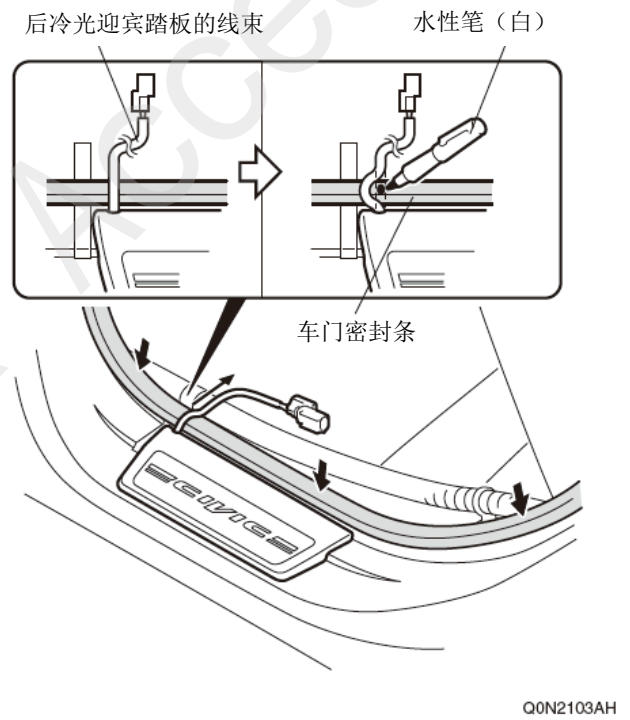
65. 粘贴包封胶布。



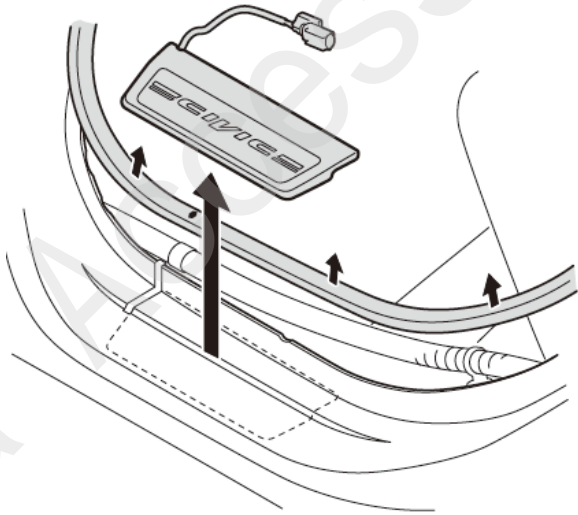
66. 对齐后冷光迎宾踏板。



67. 在车门密封条上做记号。

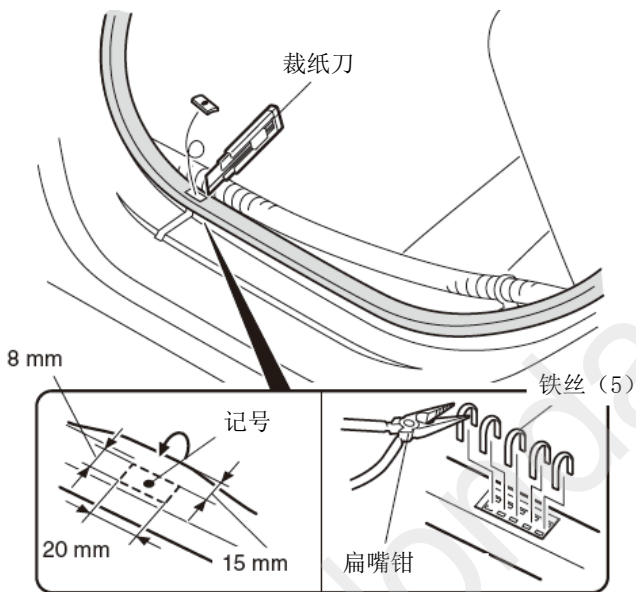


68. 取出后冷光迎宾踏板。



Q0N2104AH

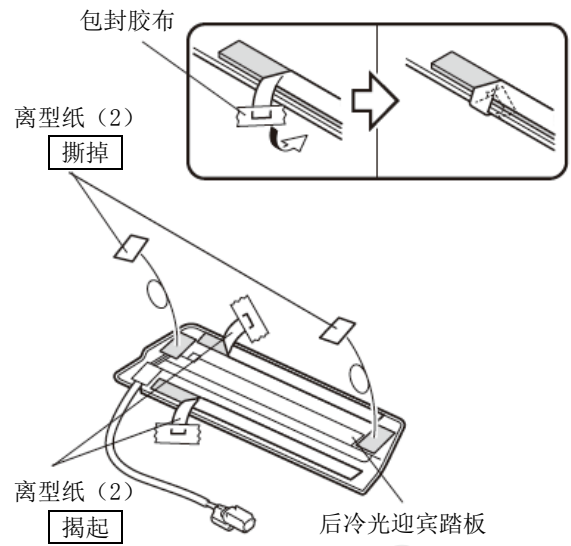
69. 拔出铁丝。



Q0N2105AH

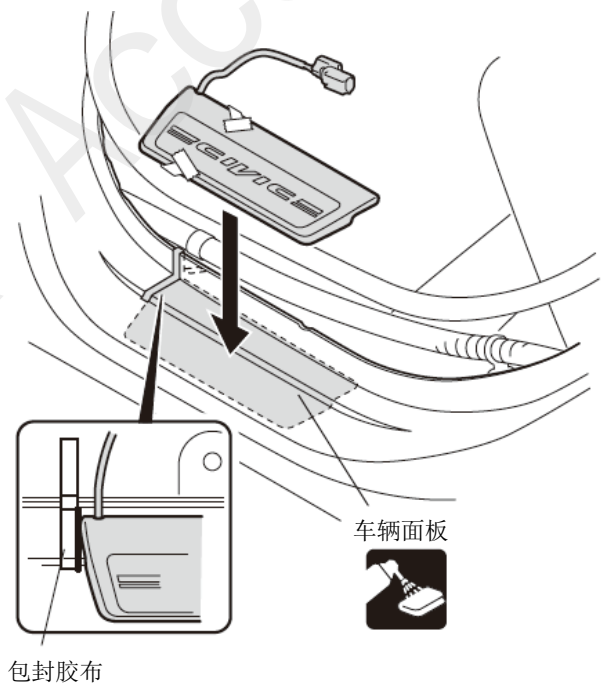
70. 揭起离型纸。

71. 撕掉离型纸。



Q0N2106AH

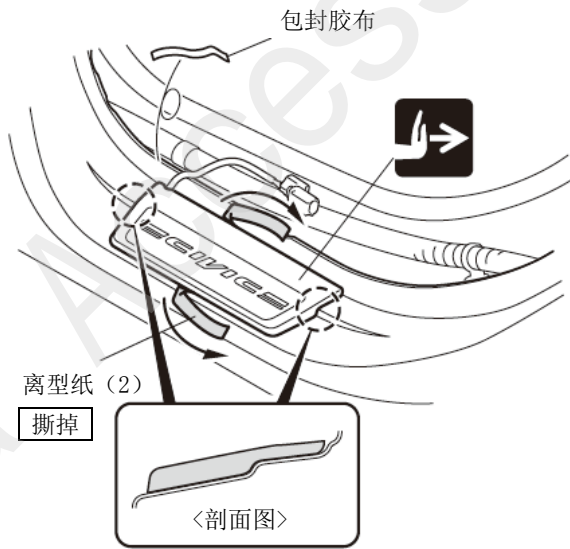
72. 对齐后冷光迎宾踏板。



Q0N2107AH

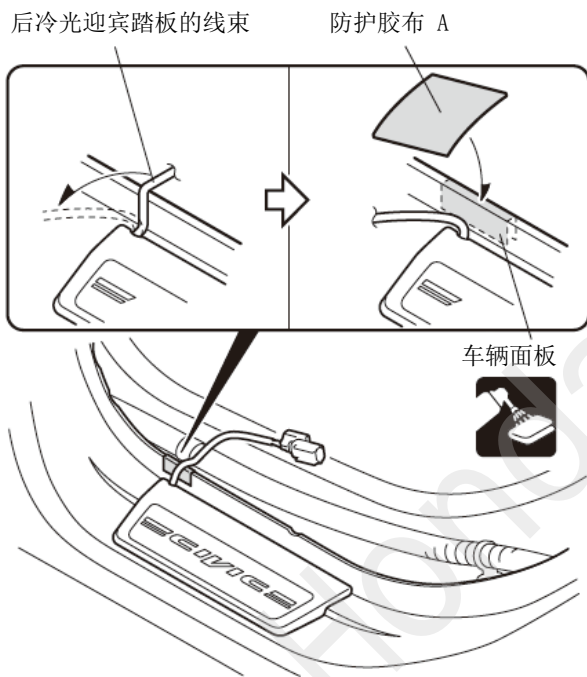
73. 安装好后冷光迎宾踏板。

74. 撕掉包封胶布。



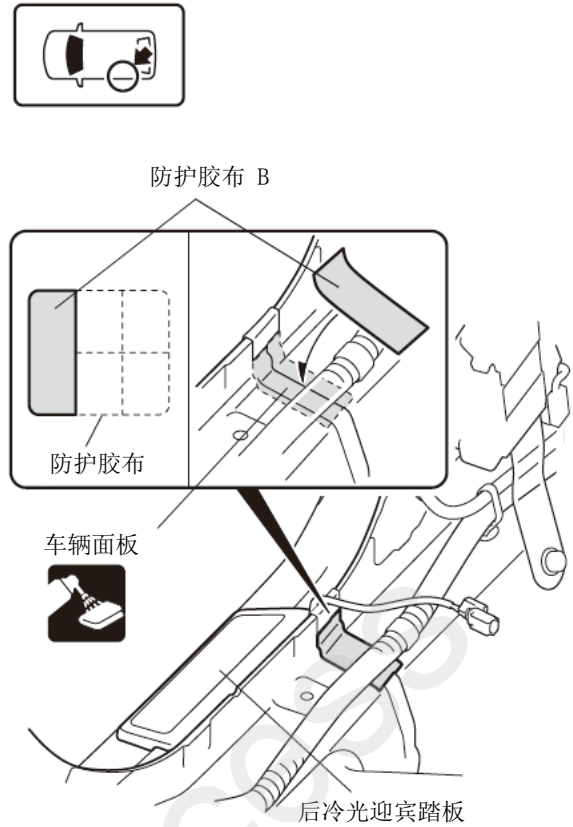
Q0N2108AH

75. 粘贴防护胶布 A。



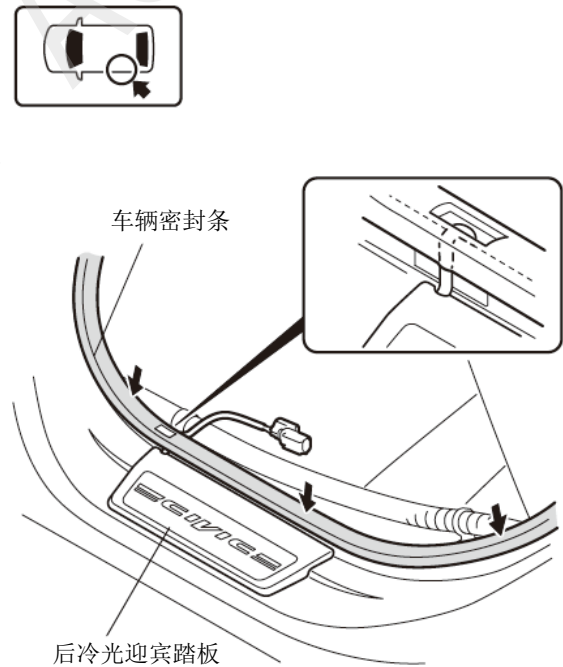
Q0N2109AH

76. 粘贴防护胶布 B。



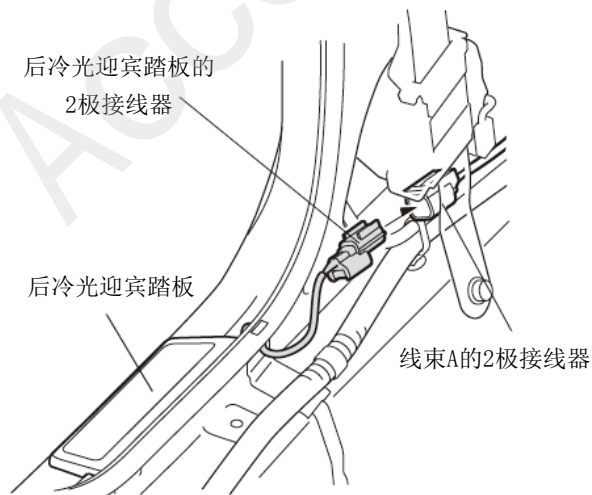
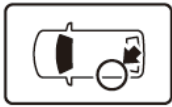
Q0N2110AH

77. 把车门密封条装回原位。



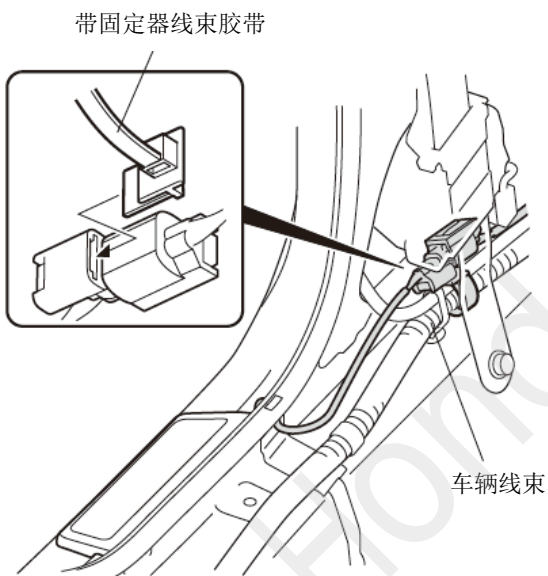
Q0N2111AH

78. 连接后冷光迎宾踏板线束的 2 极接线器。



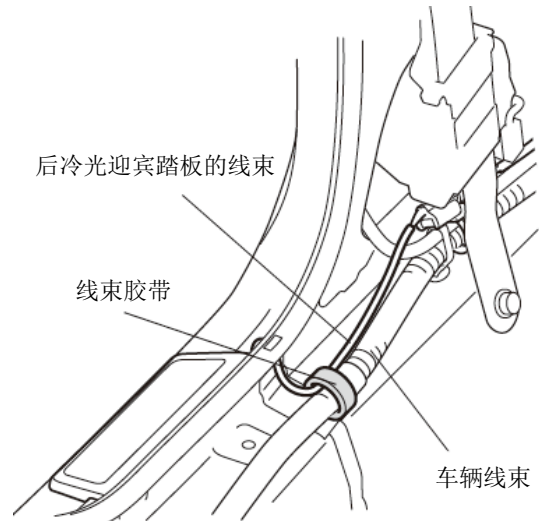
Q0N2112AH

79. 固定好线束 A 的 2 极接线器。



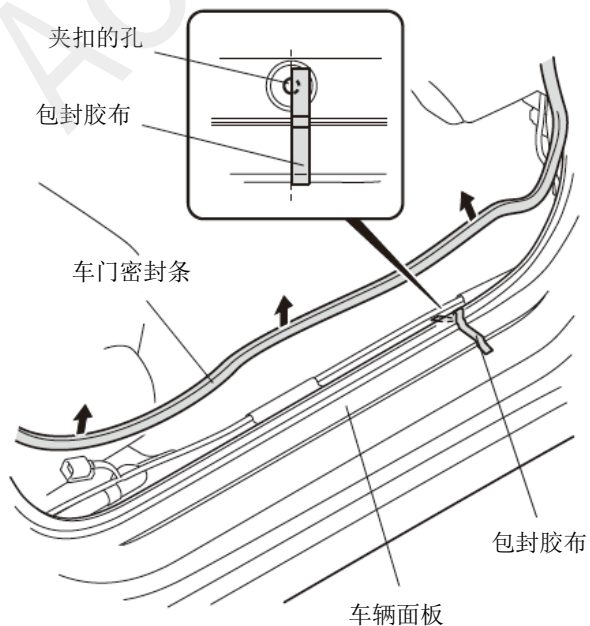
Q0N2113AH

80. 固定好后冷光迎宾踏板的线束。



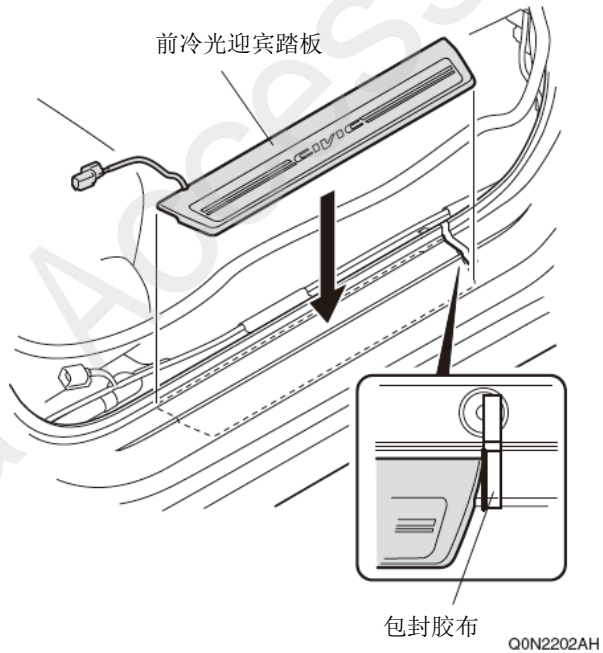
Q0N2114AH

81. 粘贴包封胶布。

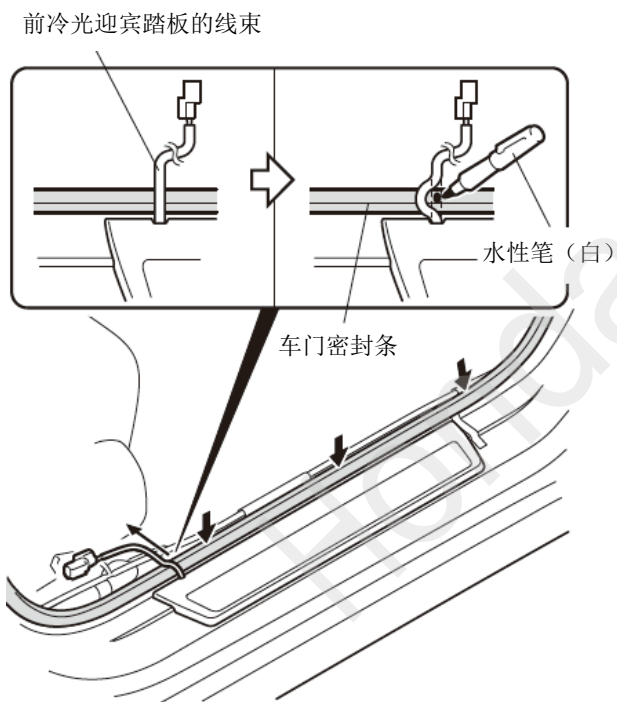


Q0N2201AH

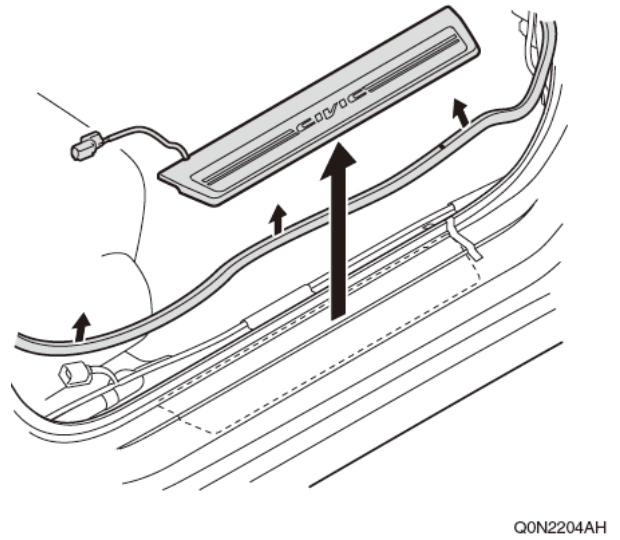
82. 对齐前冷光迎宾踏板。



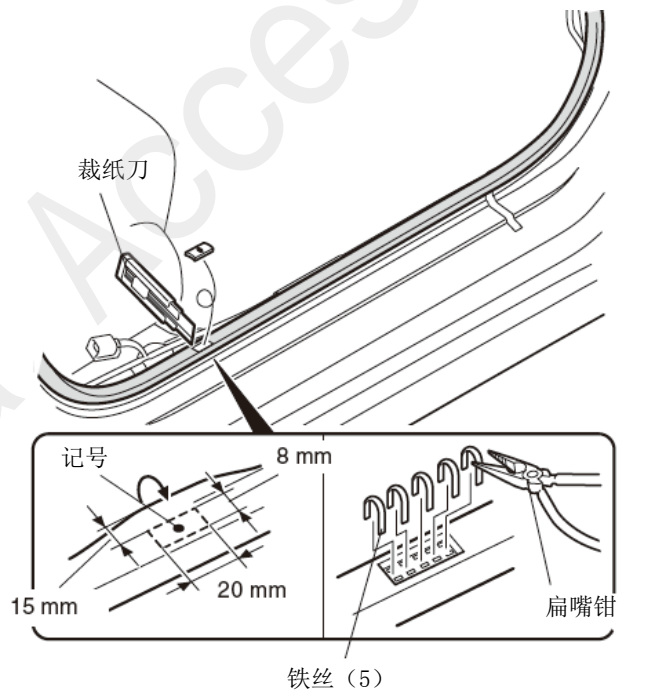
83. 在车门密封条上做记号。



84. 取出前冷光迎宾踏板。

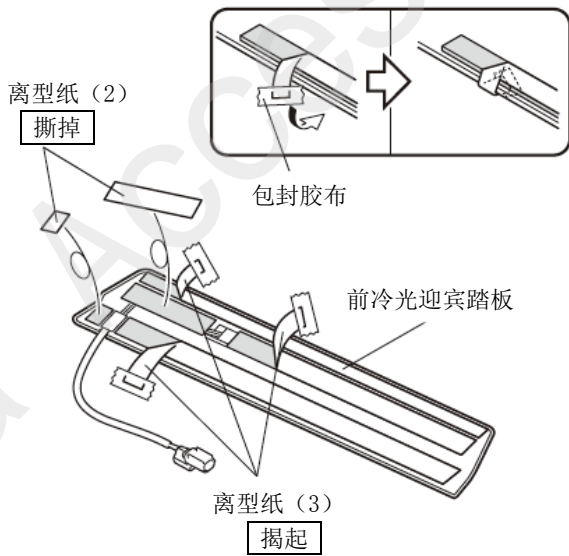


85. 拔出铁丝。



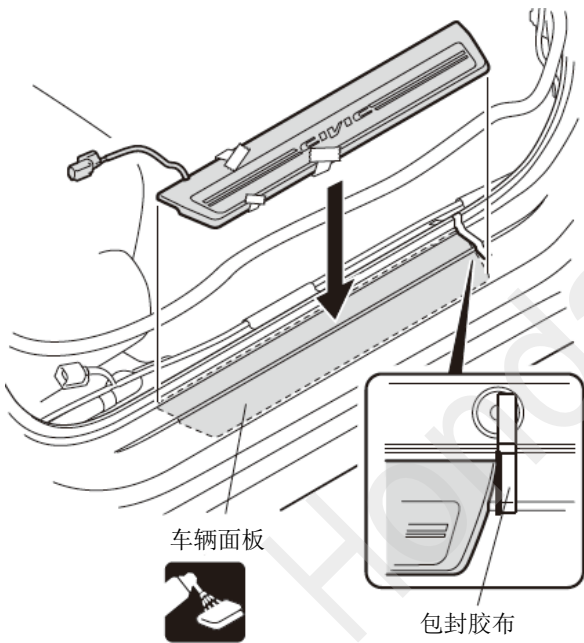


- 86. 揭起离型纸。
- 87. 撕掉离型纸。



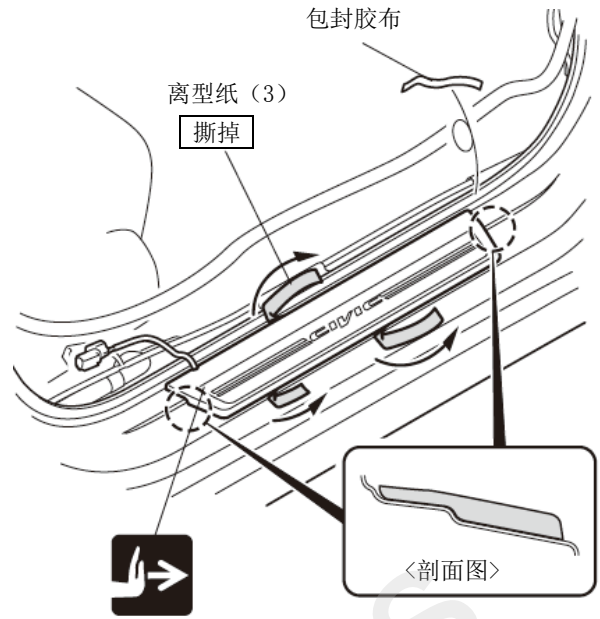
Q002617AH

- 88. 对齐前冷光迎宾踏板。



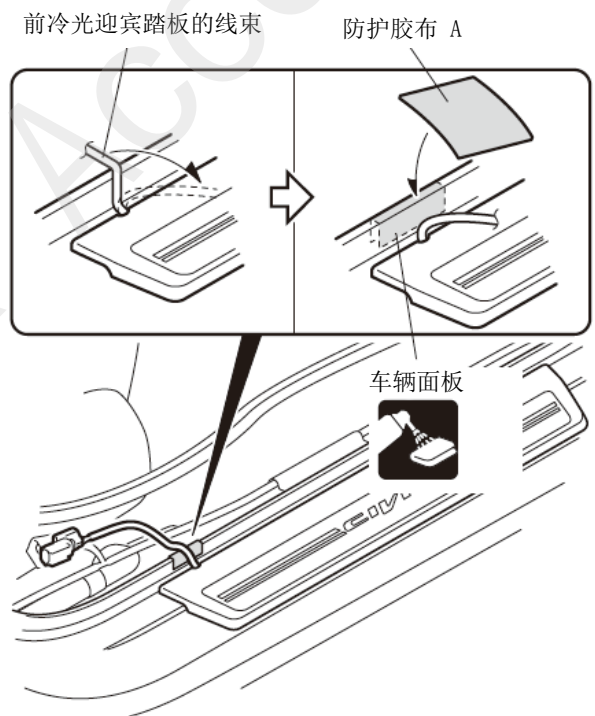
Q0N2206AH

- 89. 安装好前冷光迎宾踏板。
- 90. 撕掉包封胶布。



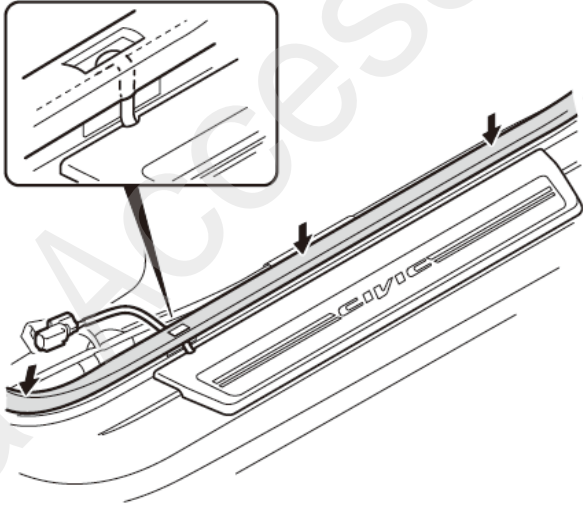
Q0N2207AH

- 91. 粘贴防护胶布 A。



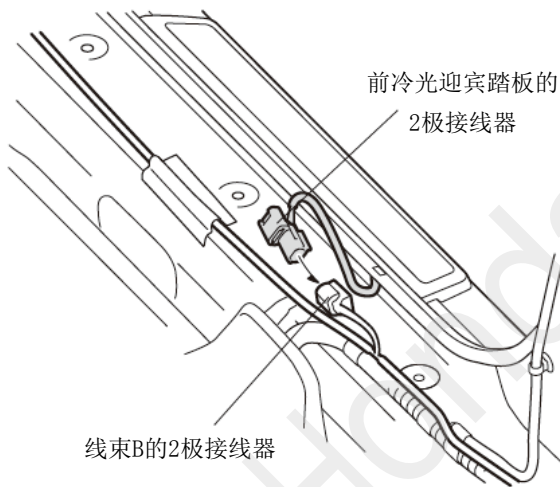
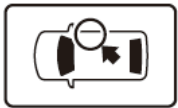
Q0N2208AH

92. 把车门密封条装回原位。



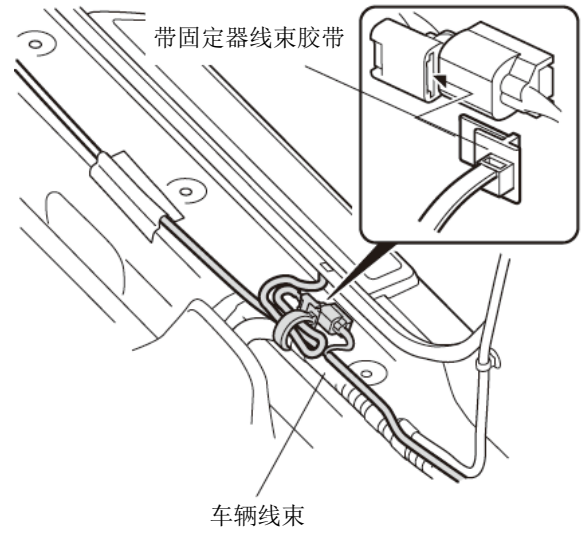
Q0N2209AH

93. 连接线束 B 的 2 极接线器。



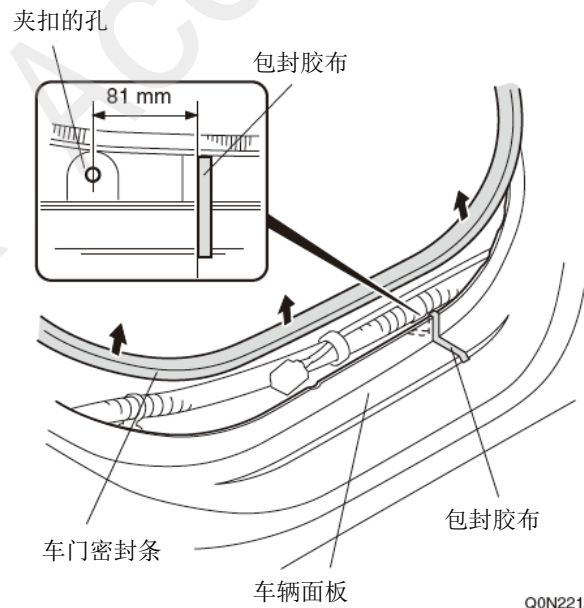
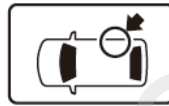
Q0N2210AH

94. 固定好线束 B 的 2 极接线器。



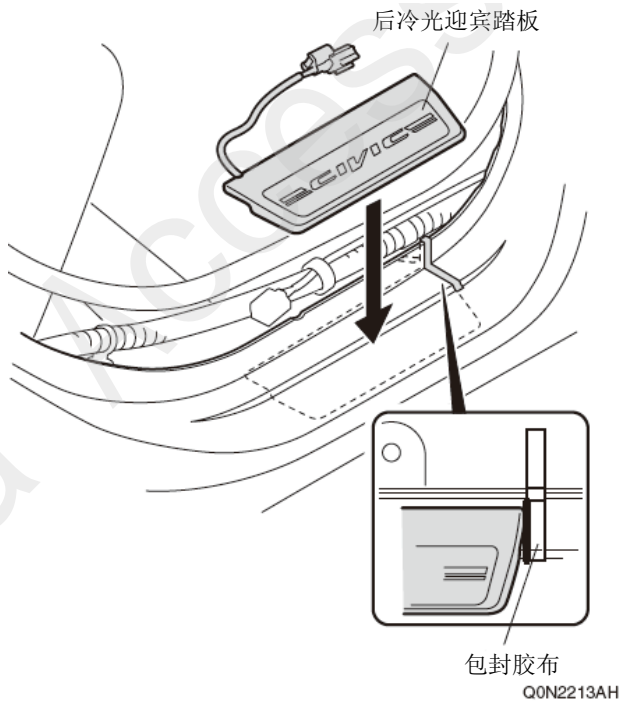
Q0N2211AH

95. 粘贴包封胶布。

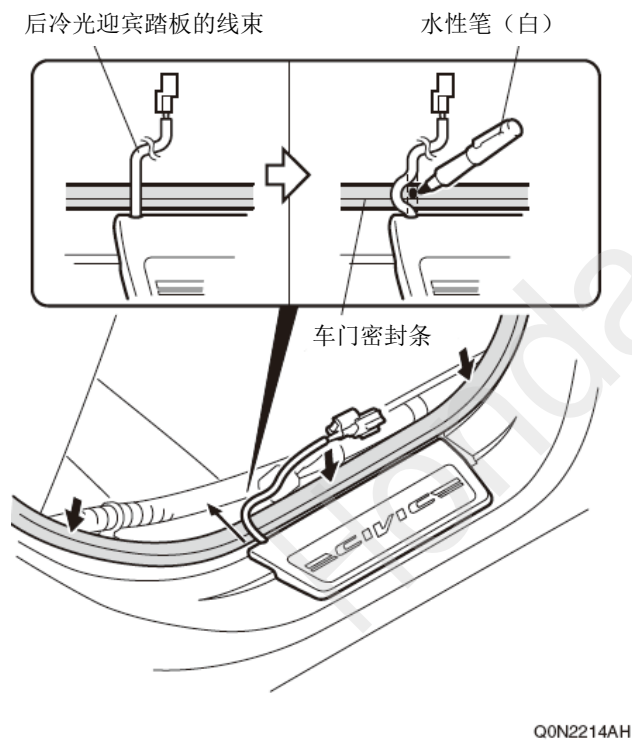


Q0N2212AH

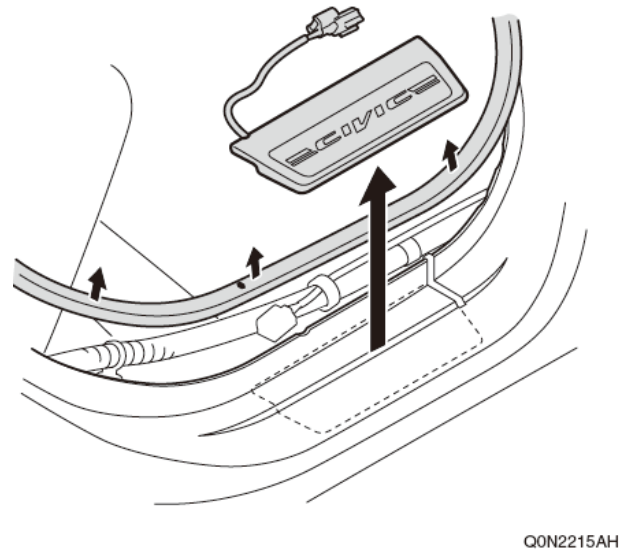
96. 对齐后冷光迎宾踏板。



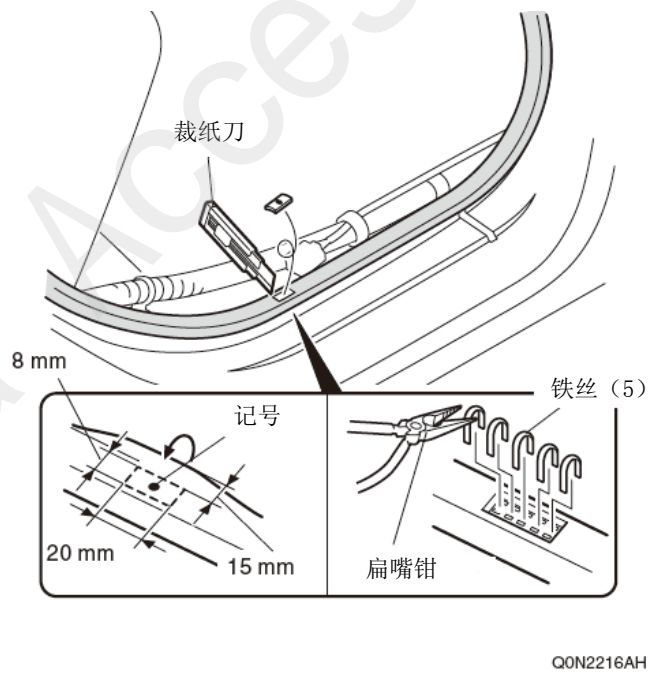
97. 在车门密封条上做记号。



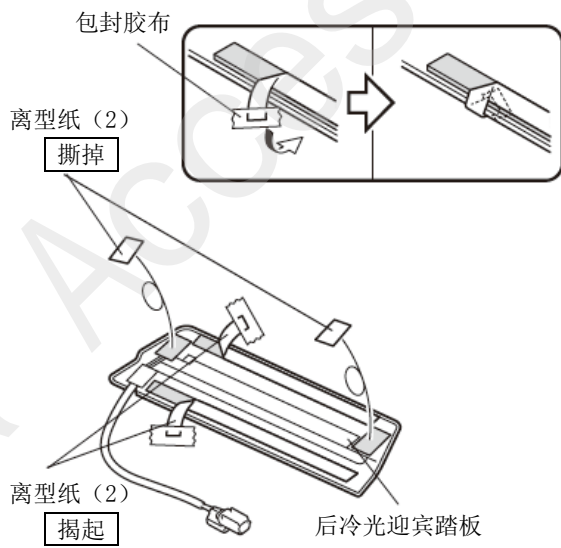
98. 取出后冷光迎宾踏板。



99. 拔出铁丝。

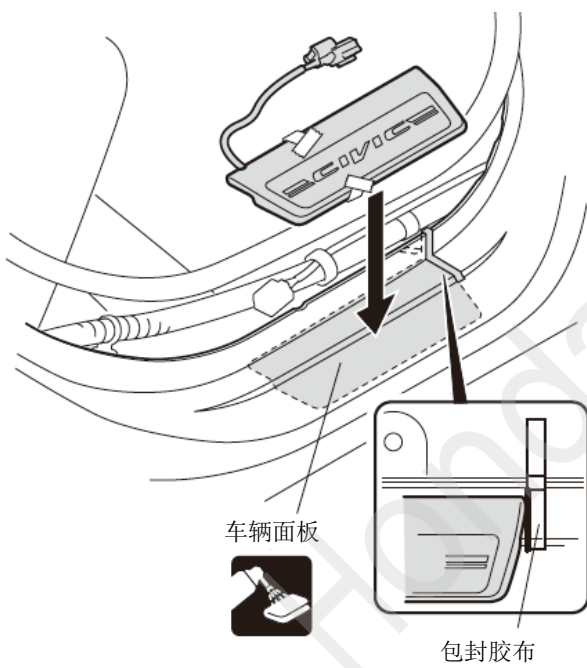


- 100. 揭起离型纸。
- 101. 撕掉离型纸。



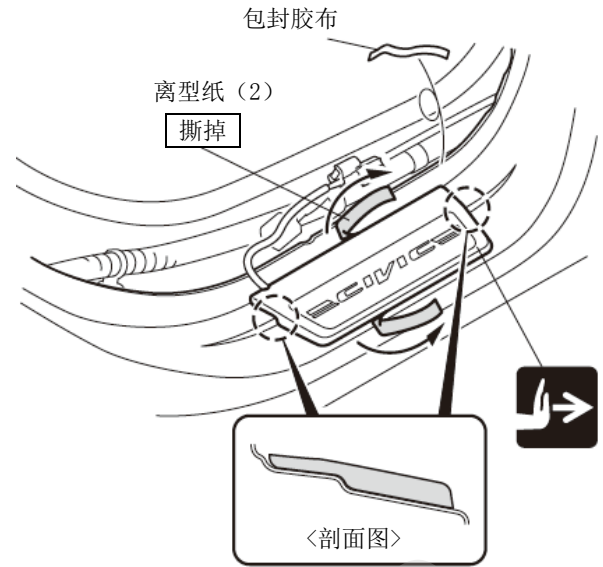
Q0N2106AH

- 102. 对齐后冷光迎宾踏板。



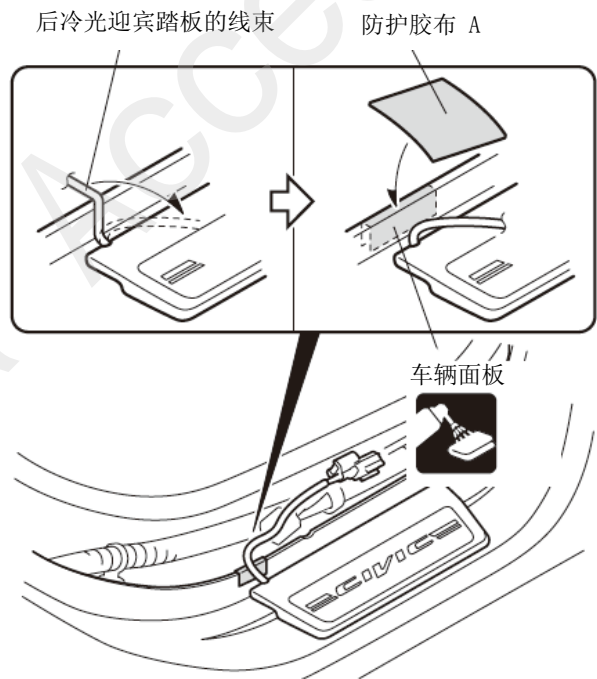
Q0N2217AH

- 103. 安装后冷光迎宾踏板。
- 104. 撕掉包封胶布。



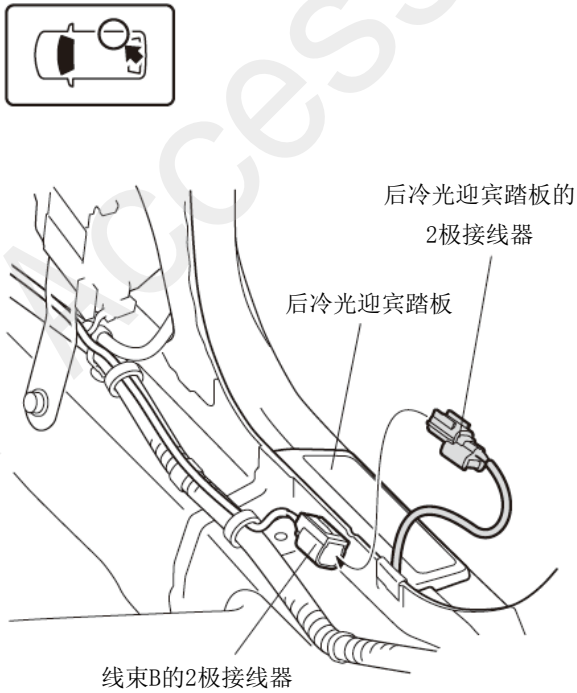
Q0N2218AH

- 105. 粘贴防护胶布 A。



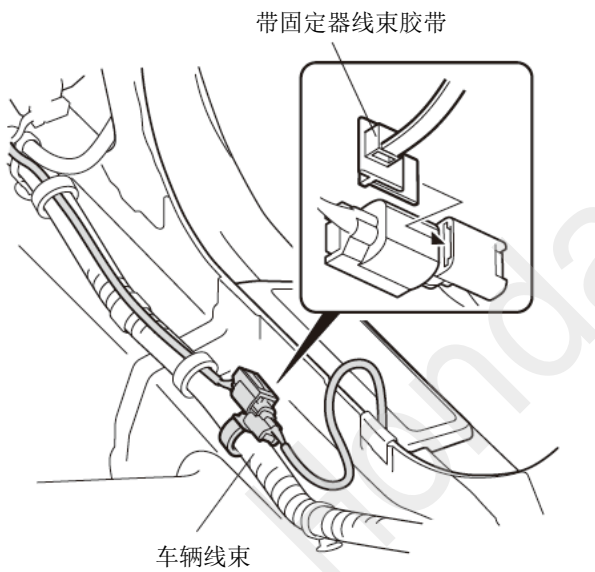
Q0N2219AH

106. 连接后冷光迎宾踏板线束的 2 极接线器。



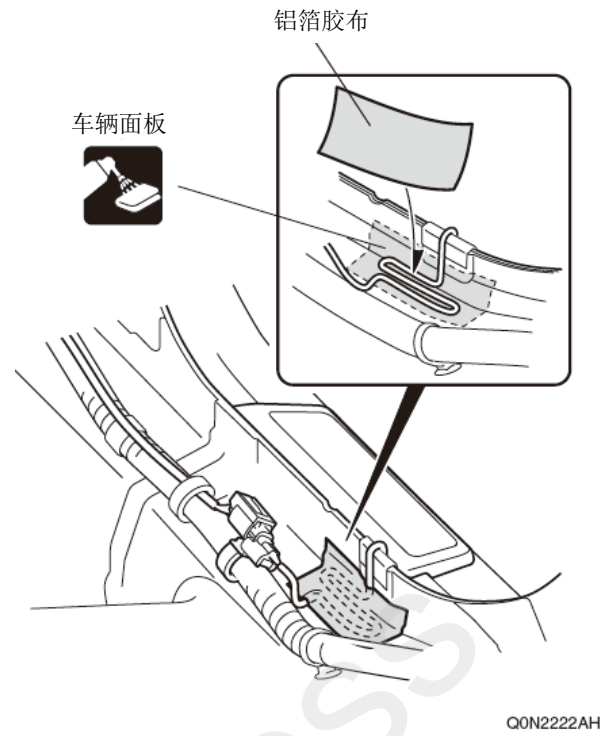
Q0N2220AH

107. 固定好线束 B 的 2 极接线器。

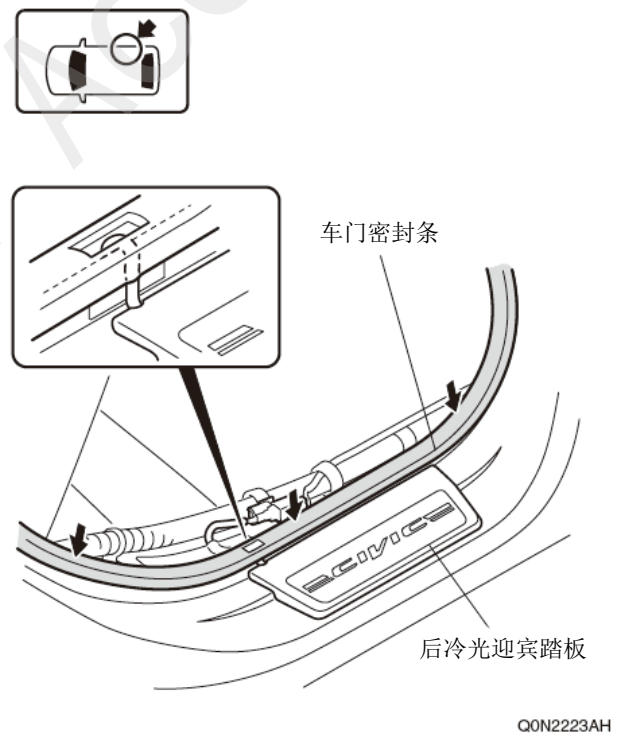


Q0N2221AH

108. 固定好后冷光迎宾踏板的线束。



109. 把车门密封条装回原位。

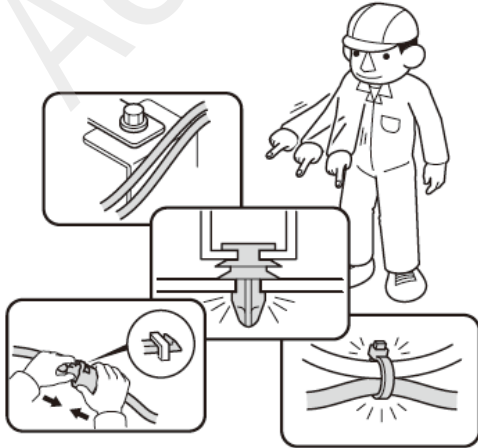


## 安装确认

110. 确认配线与安装没有异常。

### 建议

- 确认线束没有被强行塞入、拉拽、夹住。
- 确认夹扣和线束胶带没有脱落、全部上紧，没有遗漏。

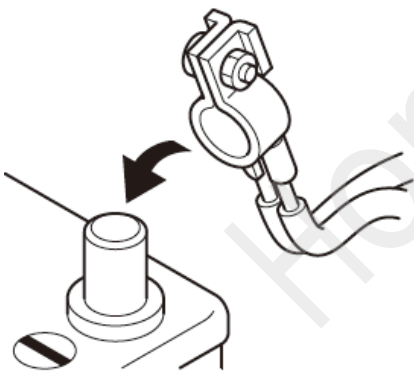


Q060706BM

## 动作确认

111. 连接电瓶的负极端子的接线。

112. 打开车门确认亮灯正常。



Q060702AM

113. 把拆卸出来的车辆零件装回原位。

### 建议

- 连接线束的接线器时，必须断开电瓶负极端子的接线。
- 注意不要损坏车辆零件，线束没有被夹住。
- 安装夹扣、爪扣等时要用力压紧，不要凸起。

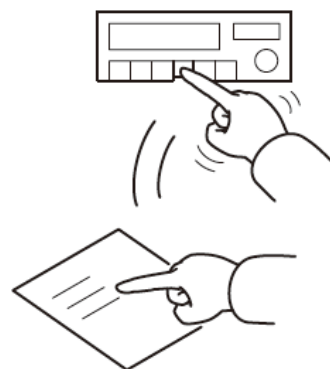


Q060703AM

114. 确认电装产品以及电装系统正常运行。

115. 按住音响电源开关 2 秒，或者在音响/导航系统中输入防盗号码。

116. 把各电子单元重新调整成安装前的状态。



Q060704AM

## 维护保养

### 保险丝的位置

- 保险丝（2A）的位置看参照《安装位置图》