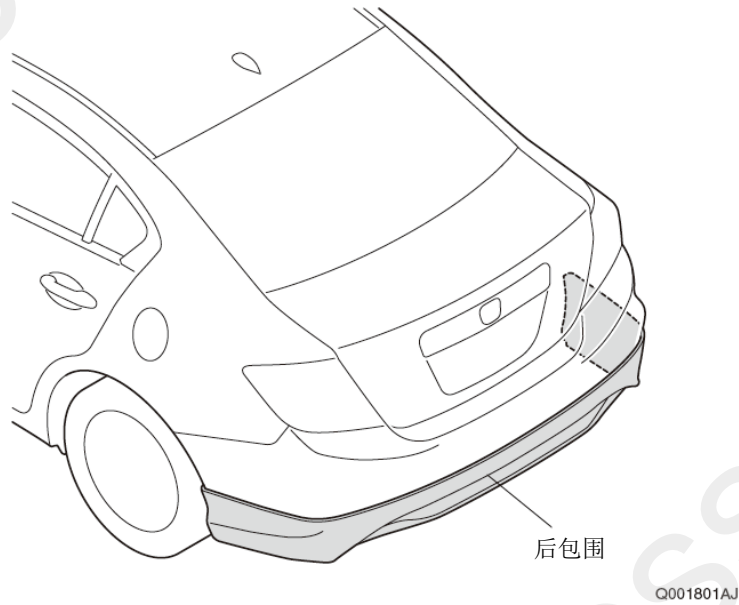


后包围	CIVIC MODULO
-----	--------------

安装位置图



为确保安装的安全（务必仔细阅读）

警告标志的说明

- 本书中使用以下标志来标明有可能造成操作人员或其他人受伤害的操作，以及有关安装的建议。



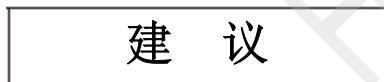
不遵从该指示，将导致死亡或者其他严重伤害



不遵从该指示，有可能导致死亡或者其他严重伤害



不遵从该指示，有可能导致受伤



防止导致故障、破损的建议



禁止事项

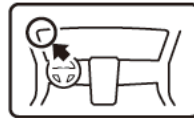
关于图标

- 使用下列图标来标明安装位置。

(○：部位/箭头：视线角度)



车身对应位置



仪表板对应位置

- 使用下列图标来标明操作中必须遵守的事项。



佩戴防护眼镜



带皮手套



双人作业



放置于擦布或毛毯上



除去毛刺



涂抹修补漆后充分干燥



保管好零件（还给客户）



用力压紧粘贴面



使用规定扭力上紧螺丝



垂直安装面操作



使用脱脂洗洁剂清洗

一般的注意事项

- 请按照安装说明书的记载事项及服务手册中的相关事项和信息进行操作。特别要注意安全方面。
- 不要划伤、损坏车辆及相关零件。
- 特别要注意夹扣和爪扣的操作。
- 拆卸前应考虑如何装回原样，先确认安装时的状态后才开始拆卸零件。

关于本用品的注意事项

- 螺栓、螺丝等必须使用本说明书的指定零件。否则，有可能导致故障发生。
- 安装以及粘贴操作请不要在太阳直射的地方，多尘的地方进行。
- 粘贴时必须保证粘贴面的温度在 15~40℃。
- 特别是低温时会导致双面胶带粘性降低，此时必须先加热粘贴面。
- 粘贴时用力压紧，但是要避免损坏用品以及车辆零件。
- 请不要拔出双面胶重新再贴。否则会造成破损，或着双面胶和贴膜不能充分粘紧。
- 安装后 24 小时之内请不要让安装位置沾水。

组成配件

后包围套件



必要工具/用具

- 十字螺丝刀
- 一字螺丝刀
- 电钻
- 钻头
- 锉刀
- 脱脂洗洁剂
- 擦布
- 包封胶布
- 纸皮箱或毛毯
- 裁纸刀
- 直尺
- 镊剪
- 图钉
- 六角棒扳手
- 胶布
- 水性笔
- 防护眼镜
- 六角套筒

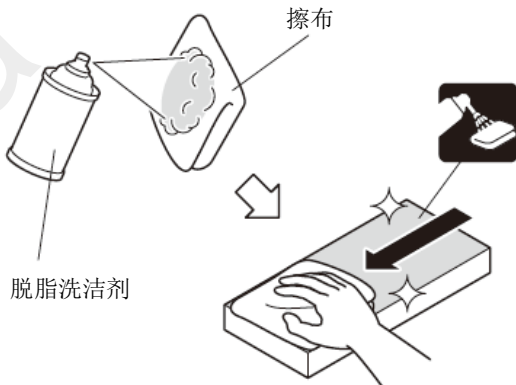
安装方法和顺序

脱脂洗洁剂的清洗方法

- 把脱脂洗洁剂涂抹在擦布上，把安装面上的油脂、垃圾、污垢全部擦拭干净。

建议

- 请不要把脱脂洗洁剂直接涂抹在安装面。
- 请充分干燥后才进行粘贴操作。



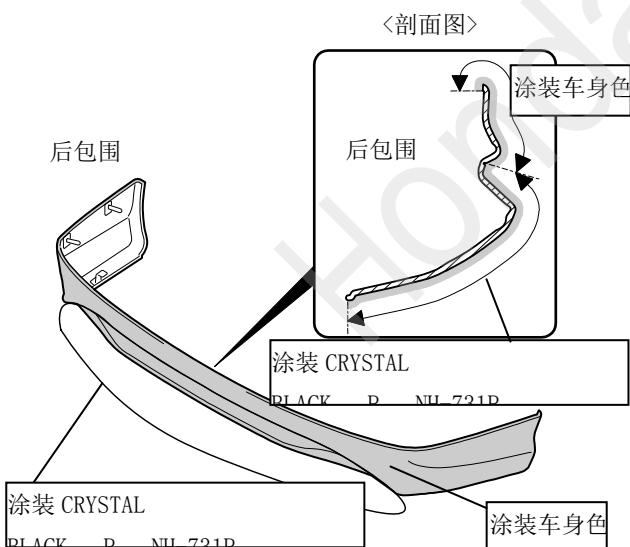
Q931901BW

胶条的安装

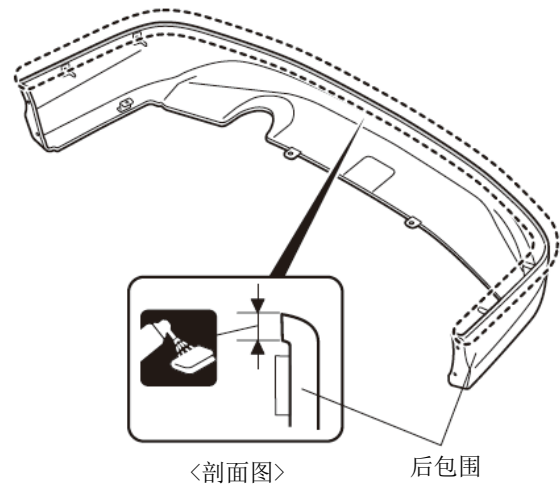
1. 涂装指定范围。

建议

- 充分干燥后才可以进行粘贴的操作。



2. 把粘贴面脱脂清洗干净。

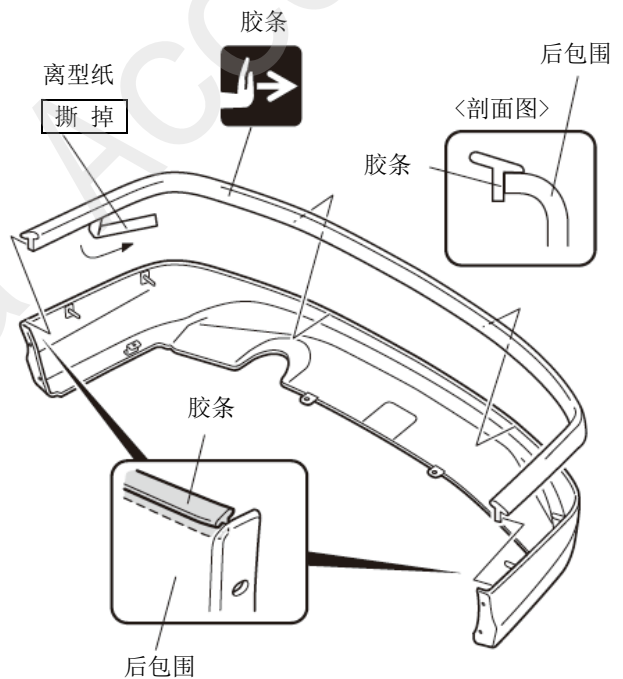


Q001803AJ

3. 粘贴胶条。

建议

- 根据车身颜色选择黑色或灰色的胶条粘贴。
- 把多余的胶条部分剪掉。



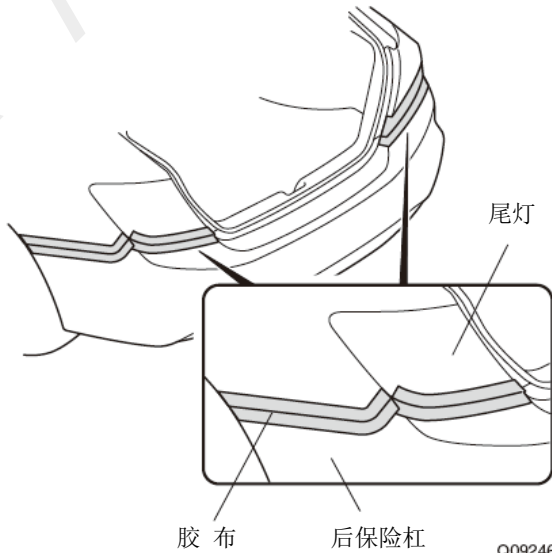
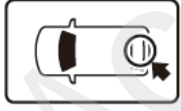
Q001804AJ

车辆零件的拆卸

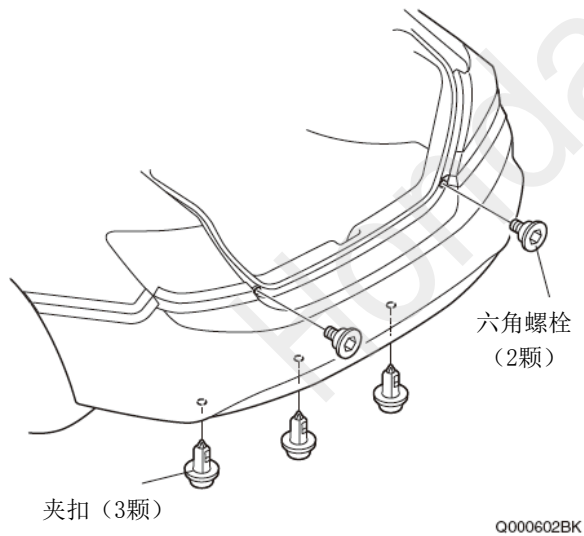
4. 粘贴胶布保护车辆。

建议

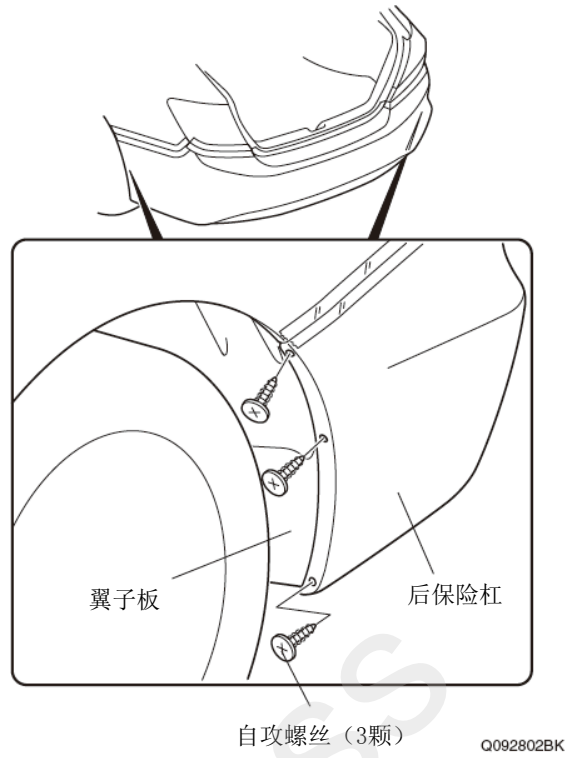
- 零件重新装回完毕后才可撕掉胶布。



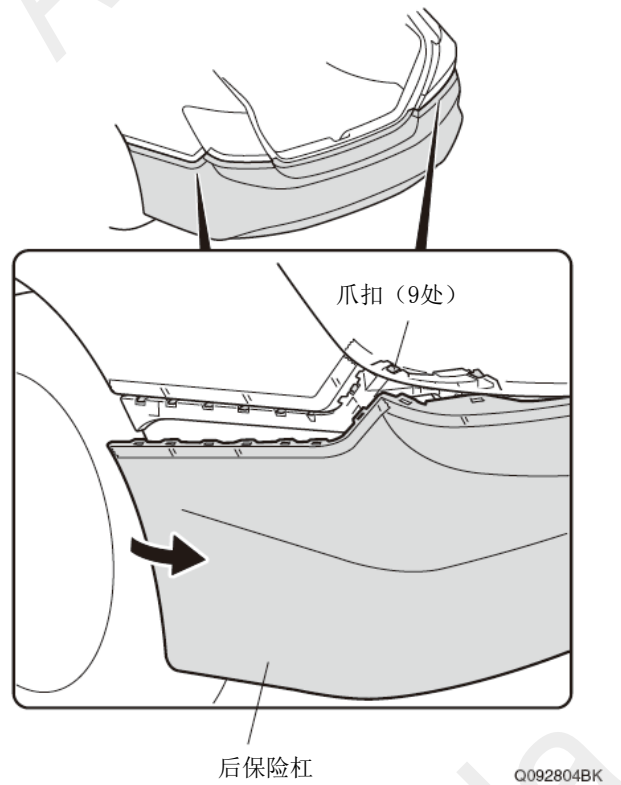
5. 拆出夹扣、六角螺栓。



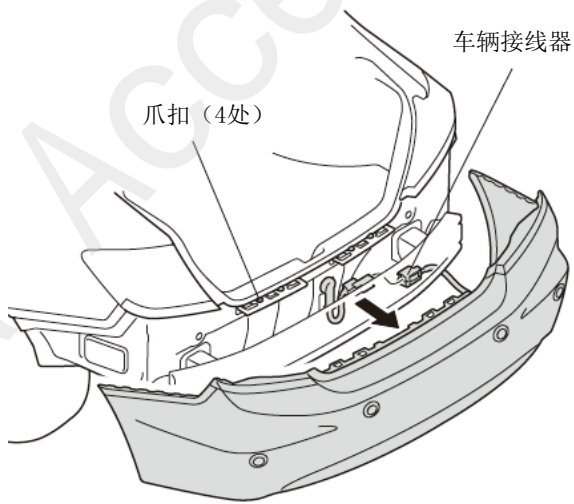
6. 拆出自攻螺丝。



7. 拆出爪扣。



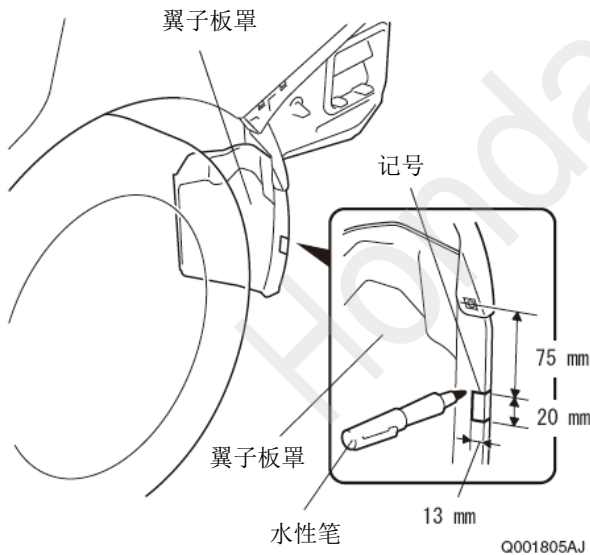
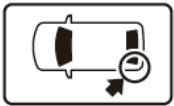
8. 拆出后保险杠。



Q092801AK

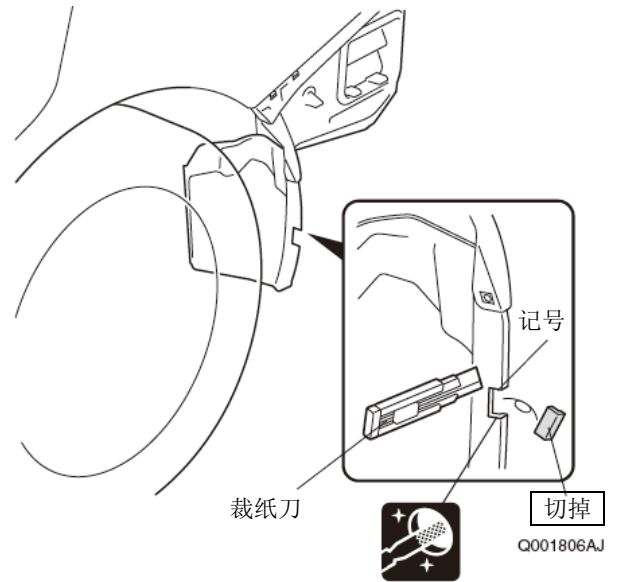
后包围的安装

9. 在翼子板罩上做记号。

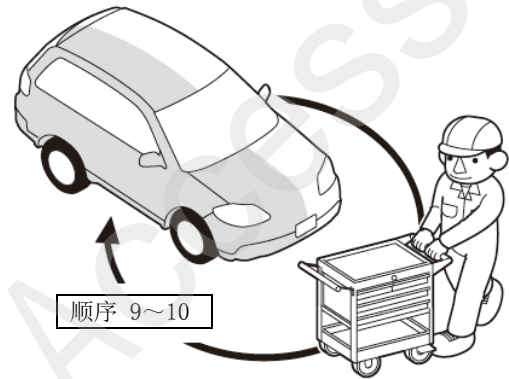


Q001805AJ

10. 切开翼子板罩。

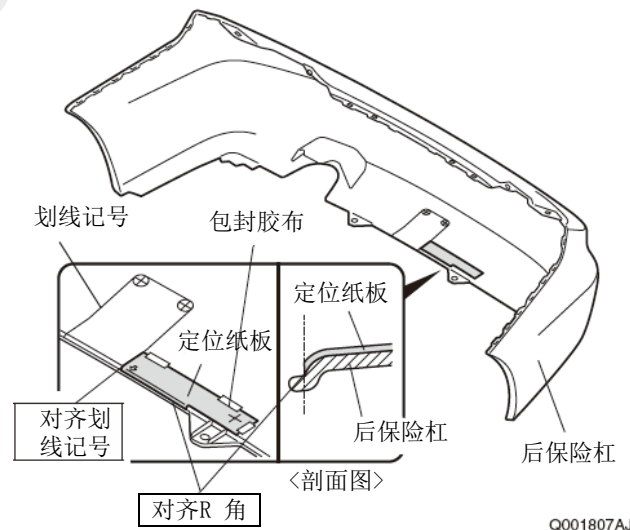


11. 另一侧也进行相同的操作。



Q9D1014AM

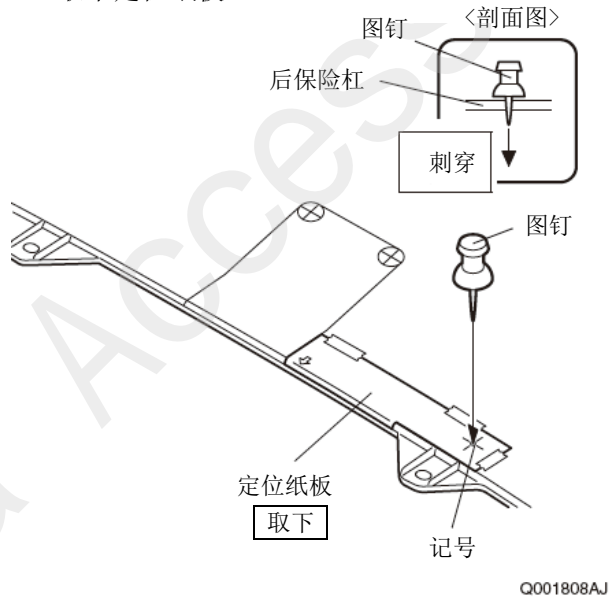
12. 固定定位纸板。



Q001807AJ

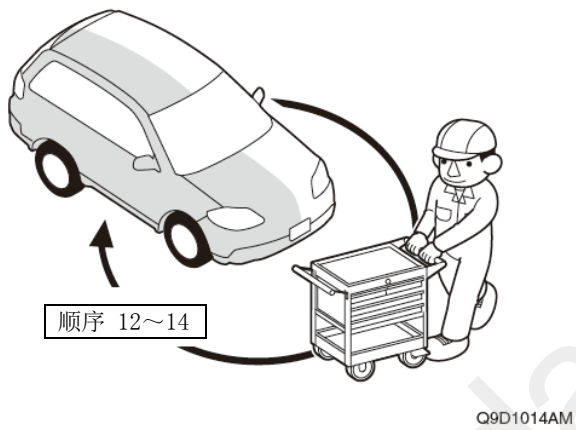
13. 在后保险杠上做记号。

14. 取下定位纸板。

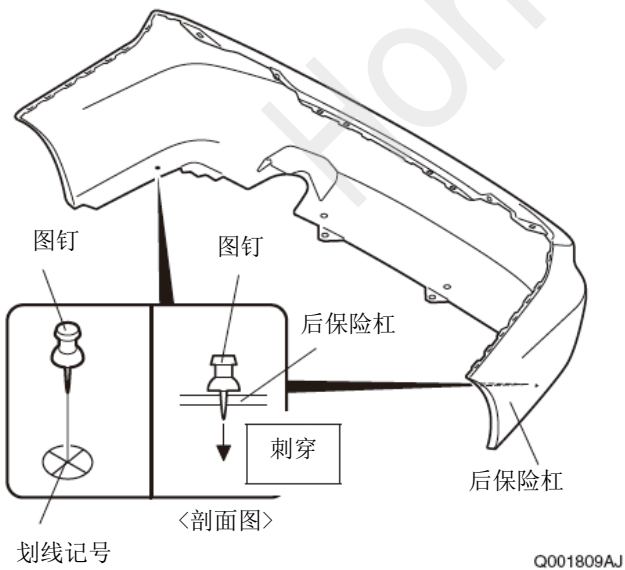


15. 反转定位纸板。

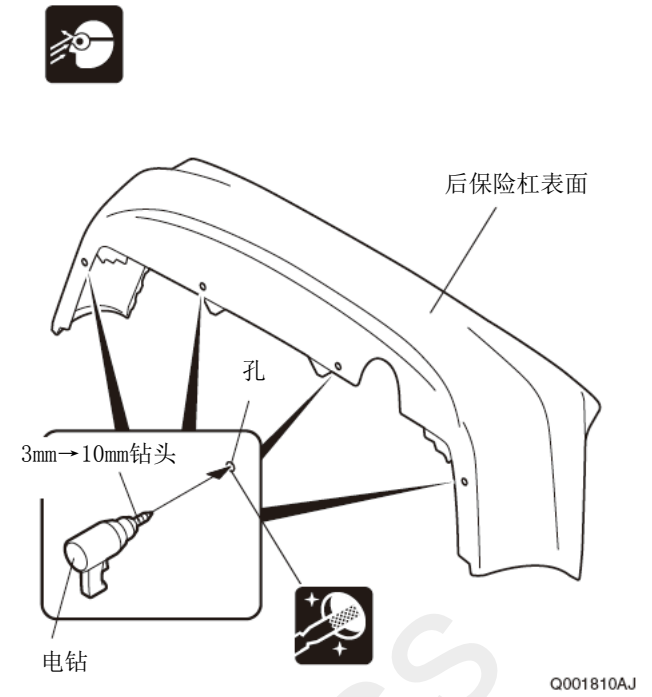
16. 另一侧也进行相同的操作。



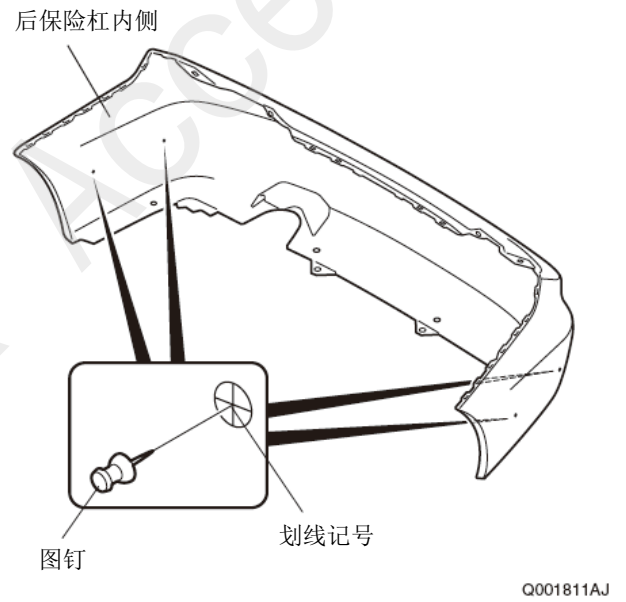
17. 在后保险杠上做记号。



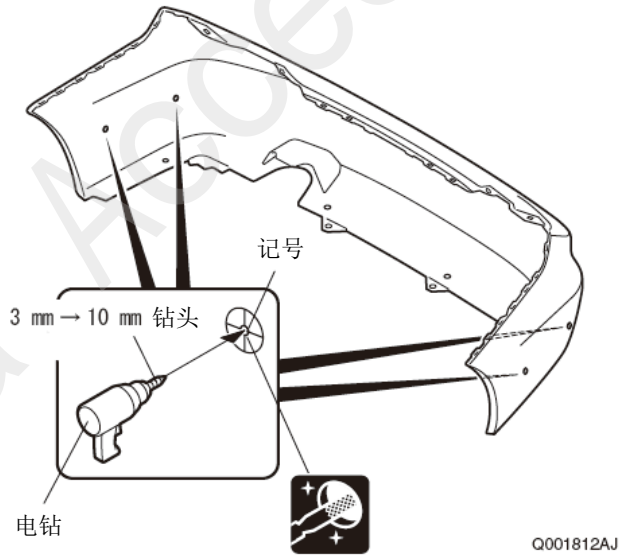
18. 在后保险杠上钻孔。



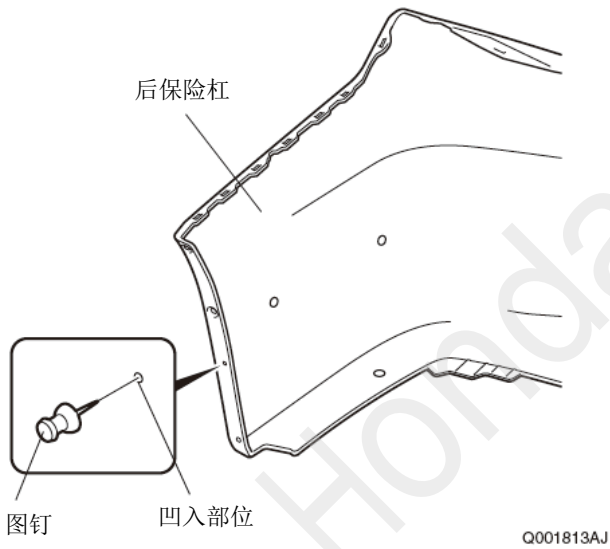
19. 在后保险杠上做记号。



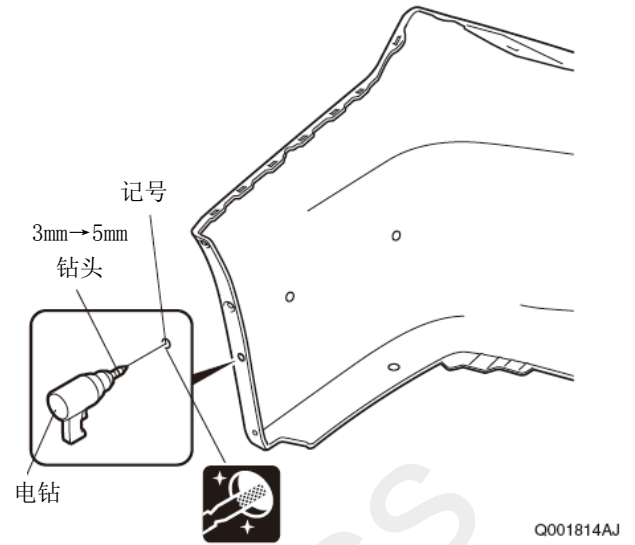
20. 在后保险杠上钻孔。



21. 在后保险杠上做记号。



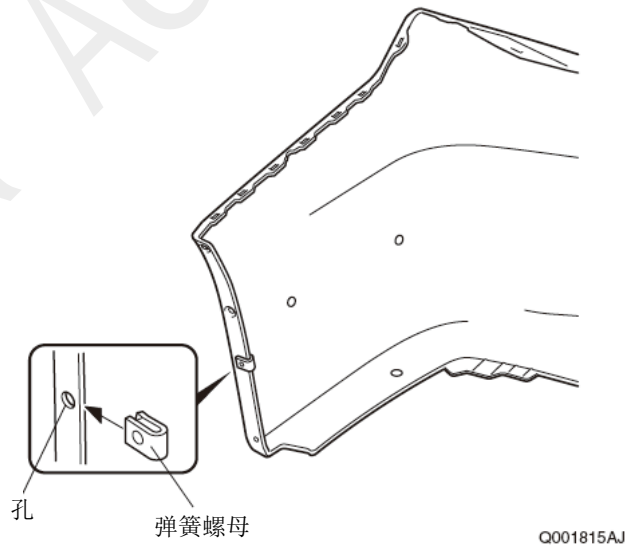
22. 在后保险杠上钻孔。



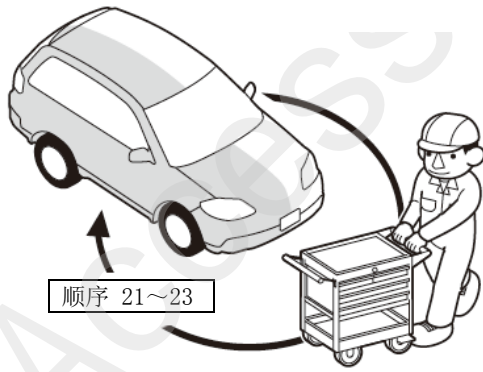
23. 安装弹簧螺母。

建议

- 注意不要弄错弹簧螺母的安装方向。

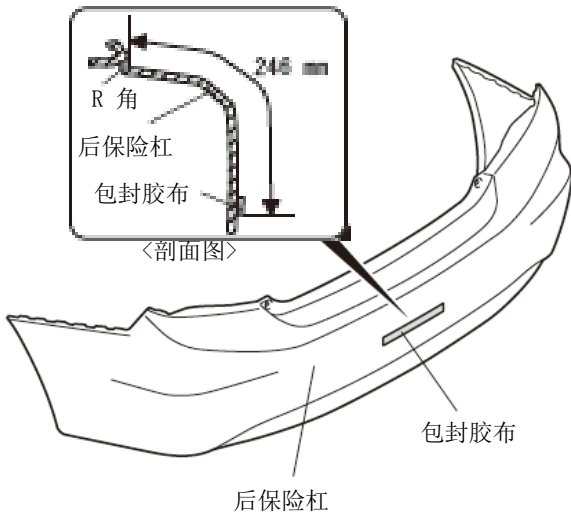


24. 另一侧也进行相同操作。



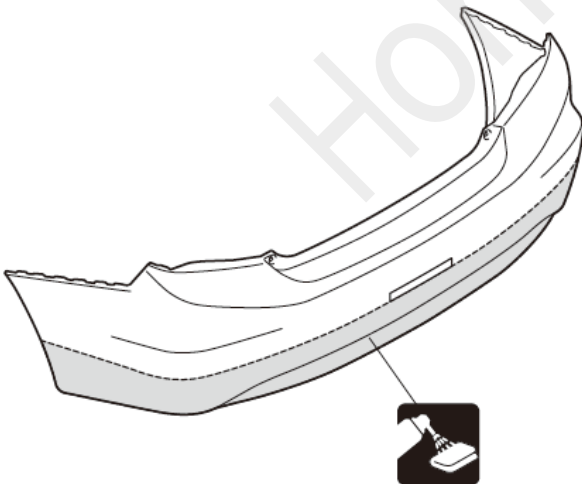
Q9D1014AM

25. 粘贴包封胶布。



Q001838AJ

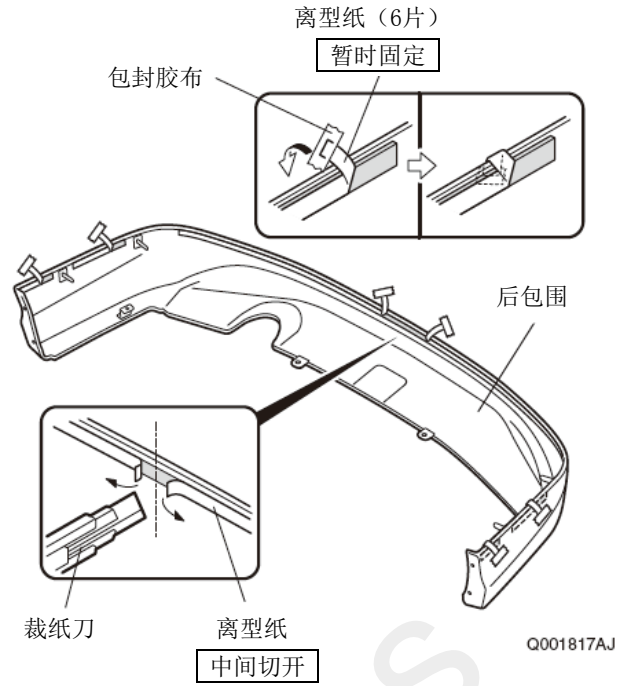
26. 把粘贴面脱脂清洗干净。



Q001816BJ

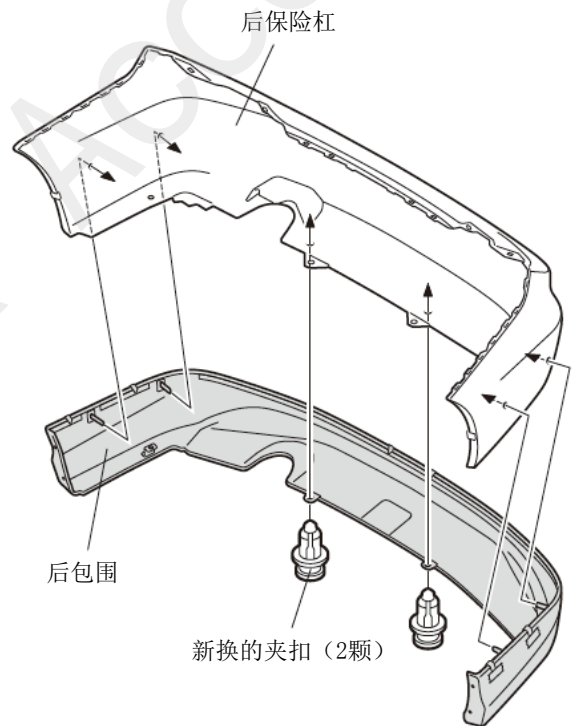
27. 切开离型纸。

28. 暂时固定离型纸。



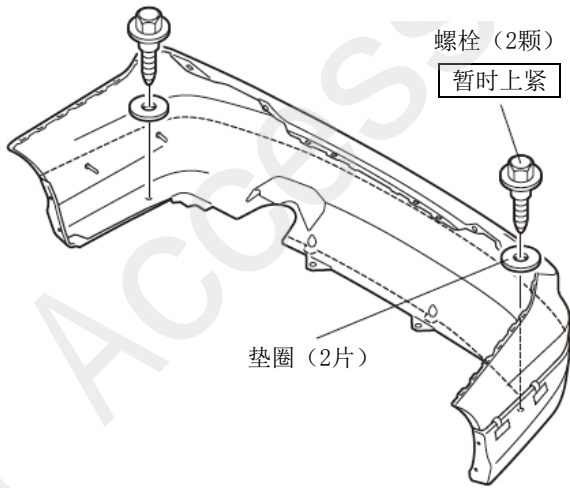
Q001817AJ

29. 安装后包围。



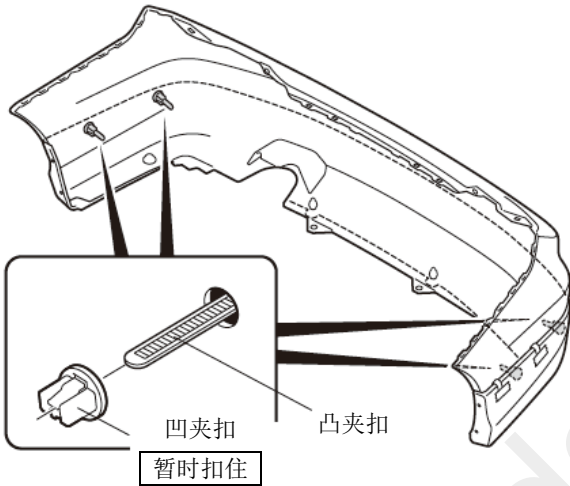
Q001818BJ

30. 暂时固定后包围。



Q001819BJ

31. 暂时固定后包围。



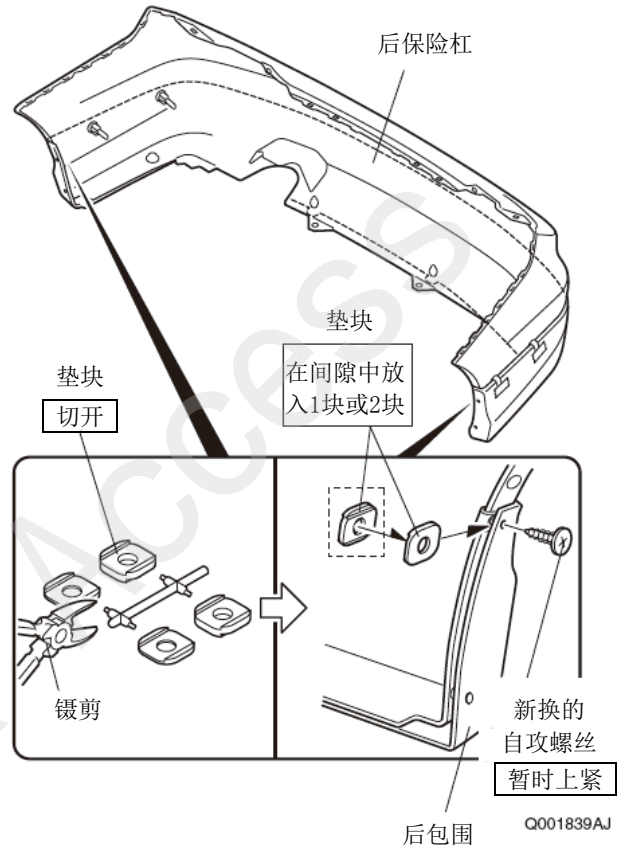
Q001820AJ

32. 切开垫块。

33. 暂时固定后包围。

建议

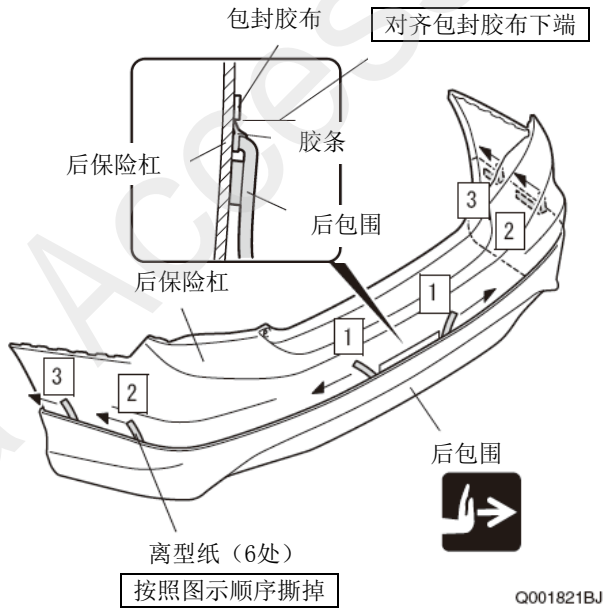
- 如发现后包围与后保险杠之间有间隙，可叠起垫块“1”和“2”来进行调整。
- 垫块的厚度标识如下：“1”表示厚度 1mm，“2”表示厚度 2mm 。
- 请不要同时重叠“2”垫块使用。否则有可能导致间隙调整的左右厚度组合不平衡。



Q001839AJ

34. 用力压紧后包围。

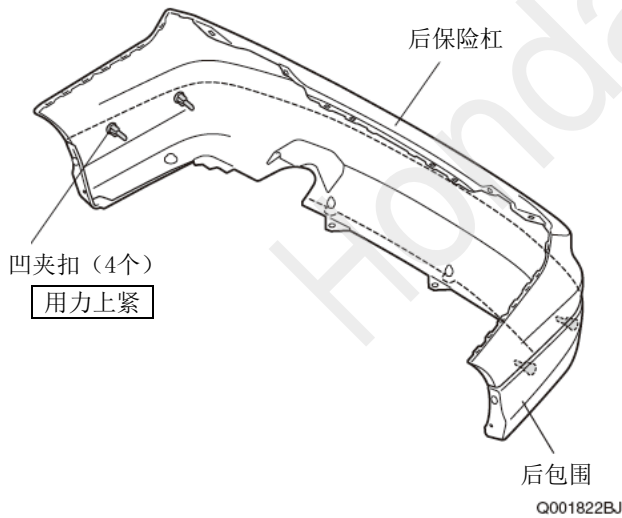
35. 撕掉包封胶布。



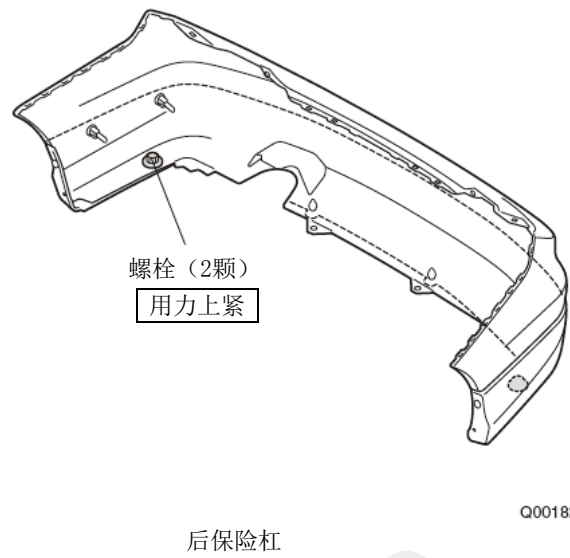
36. 上紧凹夹扣。

建议

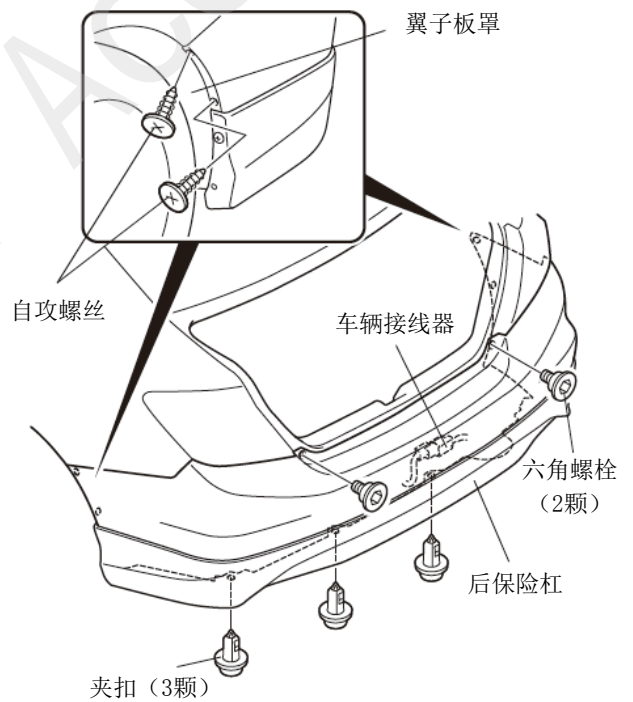
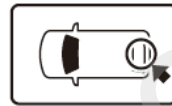
- 注意凹夹扣不能扣得太紧，否则会造成后包围变形。
- 如果凹夹扣扣得过紧时，可先松开夹扣，调整好松紧度后重新安装。



37. 上紧螺栓。



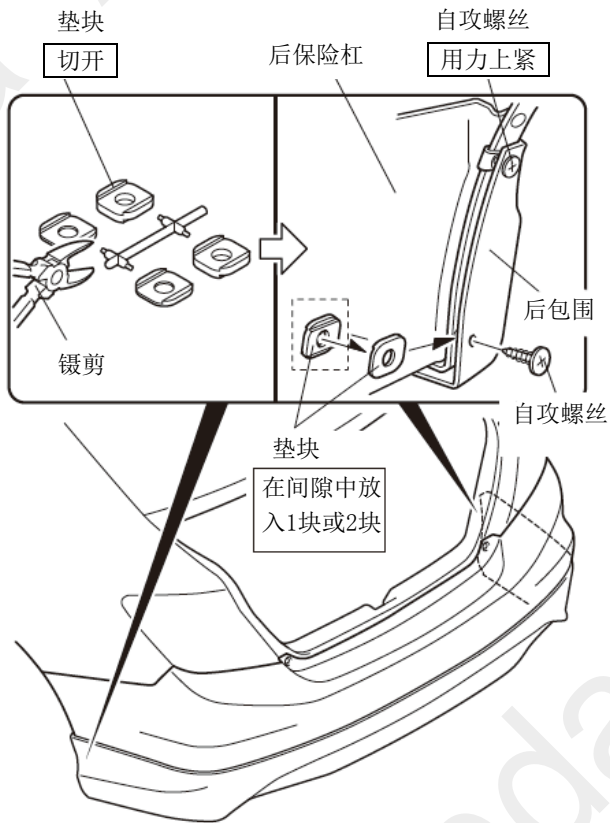
38. 把后保险杠按原样装好。



39. 切开垫块。
40. 上紧自攻螺丝。

建议

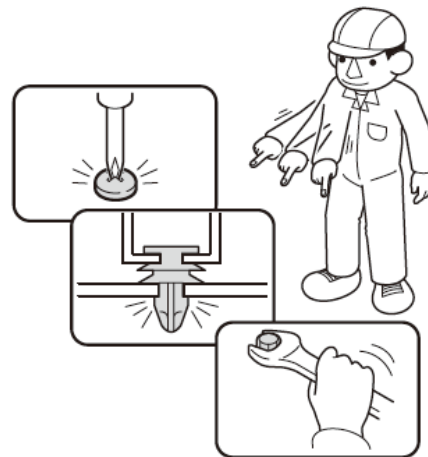
- 如发现后包围与后保险杠之间有间隙，可叠起垫块“1”和“2”来进行调整。
- 垫块的厚度标识如下：“1”表示厚度 1mm，“2”表示厚度 2mm。
- 请不要同时重叠“2”垫块使用。否则有可能导致间隙调整的左右厚度组合不平衡。



Q001825BJ

安装确认

41. 确认安装没有异常。



Q060705AM