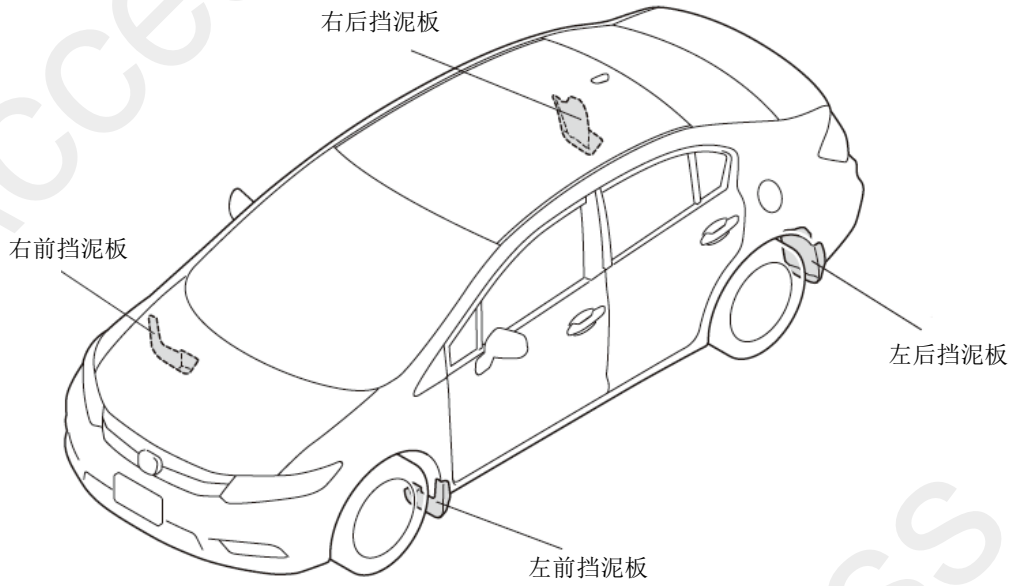


挡泥板	CIVIC
-----	--------------

安装位置图



为确保安装的安全（务必仔细阅读）

警告标志的说明

- 本书中使用以下标志来标明有可能造成操作人员或其他人受伤害的操作，以及有关安装的建议。



不遵从该指示，将导致死亡或者其他严重伤害



不遵从该指示，有可能导致死亡或者其他严重伤害



不遵从该指示，有可能导致受伤



防止导致故障、破损的建议



禁止事项

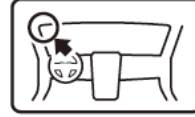
关于图标

- 使用下列图标来标明安装位置。

(○：部位/箭头：视线角度)



车身对应位置



仪表板对应位置

- 使用下列图标来标明操作中必须遵守的事项。



佩戴防护眼镜



带皮手套



双人作业



放置于擦布或毛毯上



除去毛刺



涂抹修补漆后充分干燥



保管好零件（还给客户）



用力压紧粘贴面



使用规定扭力上紧螺丝



垂直安装面操作



使用脱脂洗洁剂清洗

一般的注意事项

- 请按照安装说明书的记载事项及服务手册中的相关事项和信息进行操作。特别要注意安全方面。
- 不要划伤、损坏车辆及相关零件。
- 特别要注意夹扣和爪扣的操作。

关于本用品的注意事项

- 螺栓、螺丝等必须使用本说明书的指定零件。否则，有可能导致故障发生。

组成配件

挡泥板套件



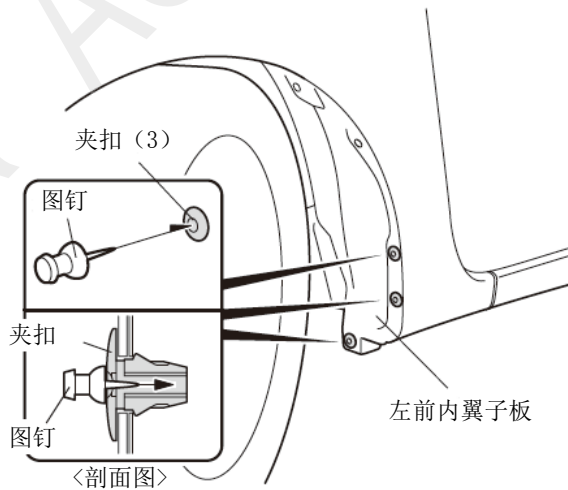
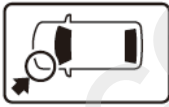
必要工具/用具

- 十字螺丝刀
- 长柄十字螺丝刀
- 一字螺丝刀
- 便携式拔起器
- 图钉

安装方法和顺序

前挡泥板的安装

1. 逆时针方向打死方向盘。
2. 在夹扣上做记号。

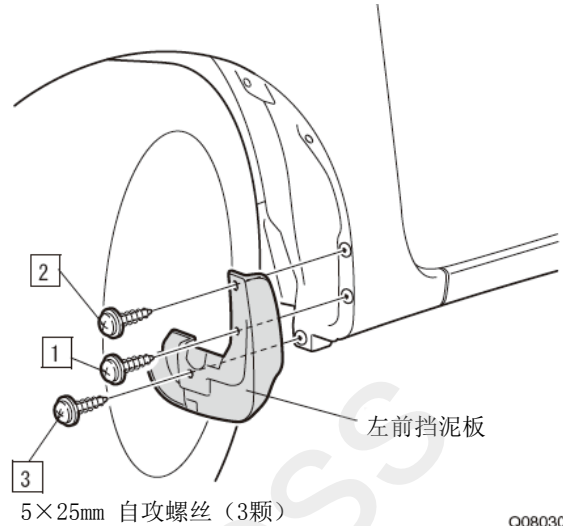


Q080301BJ

3. 固定好左前挡泥板。

建议

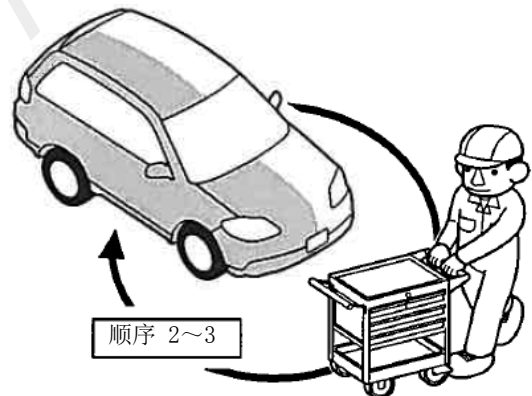
- 安装后确认挡泥板是否有松动或移位。如果出现松动或移位，可先松开螺丝，用力把挡泥板压紧在车辆上，重新上紧螺丝固定挡泥板。



Q080302AJ

用力把挡泥板压紧在车辆上，
按照图示顺序上紧螺丝。

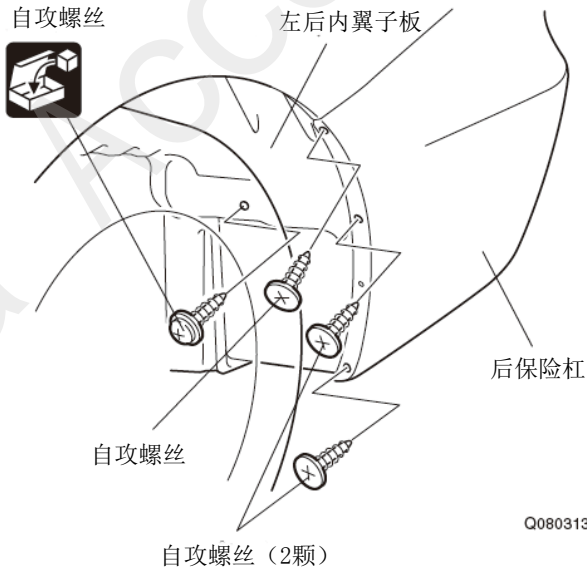
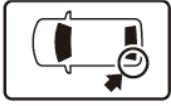
4. 顺时针方向打死方向盘。
5. 另一侧也进行相同操作。



Q9D1014AM

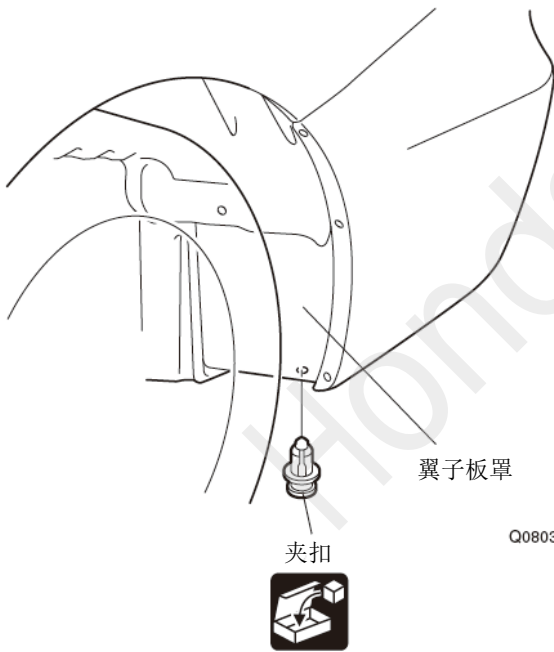
左后挡泥板的安装

6. 拆下自攻螺丝。



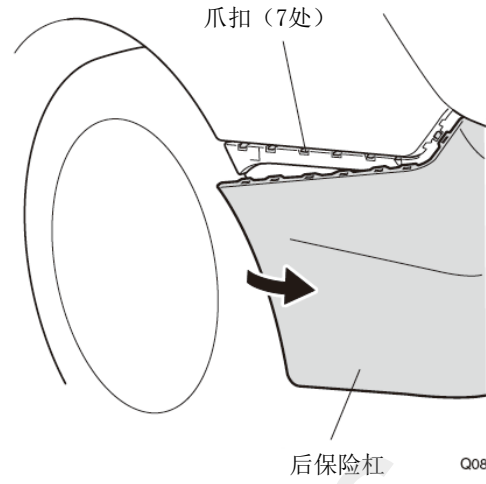
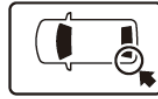
Q080313BJ

7. 拆出夹扣。



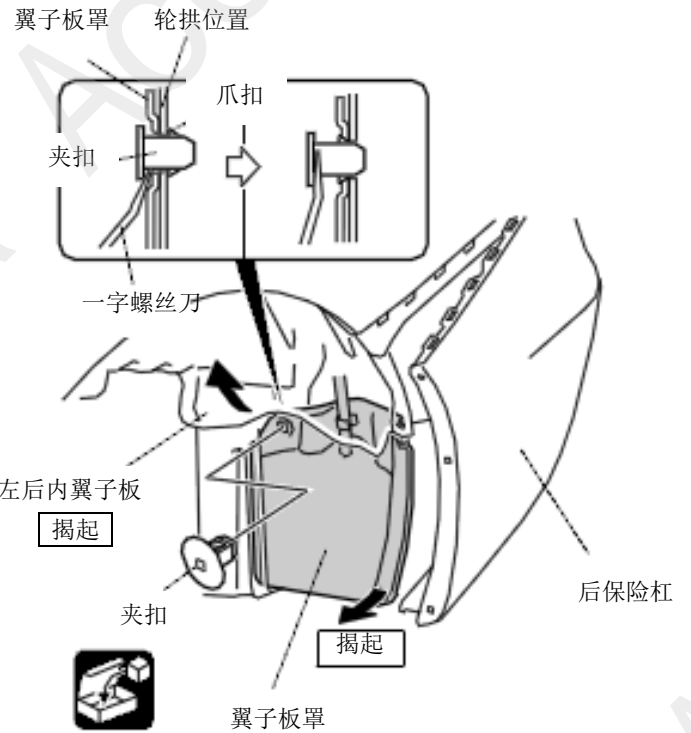
Q080314AJ

8. 拆开爪扣。

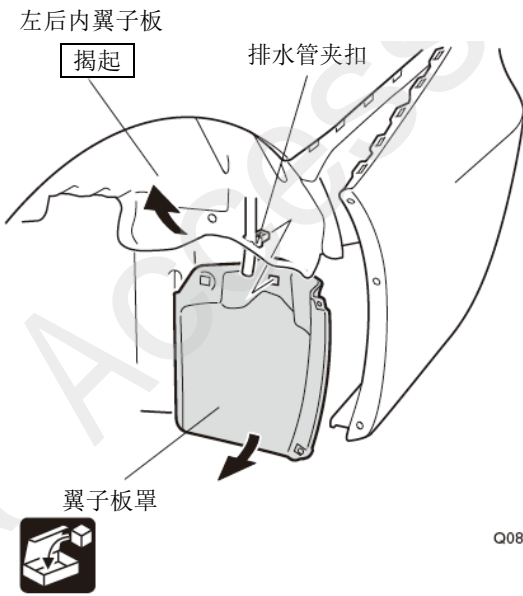


Q080315BJ

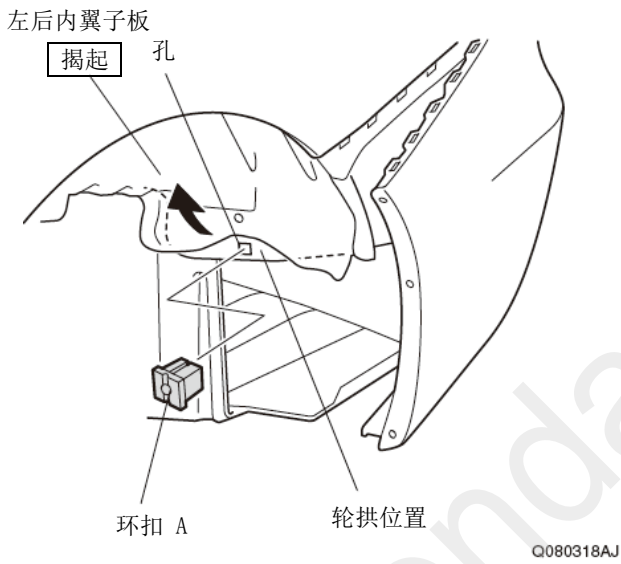
9. 拆开夹扣。



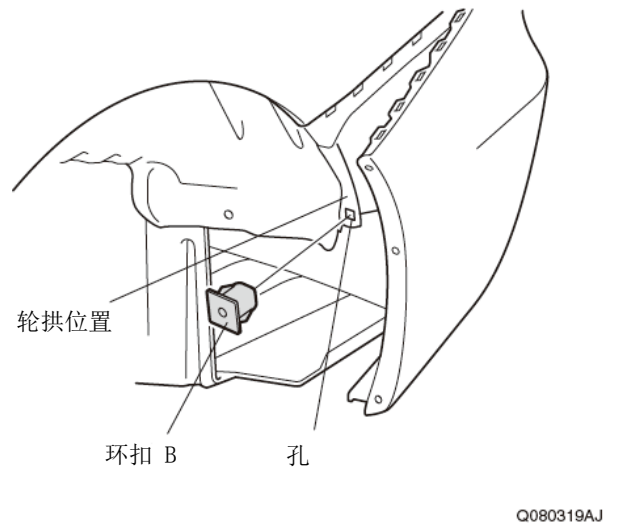
10. 拆下翼子板罩。



11. 安装环扣 A。



12. 安装环扣 B。

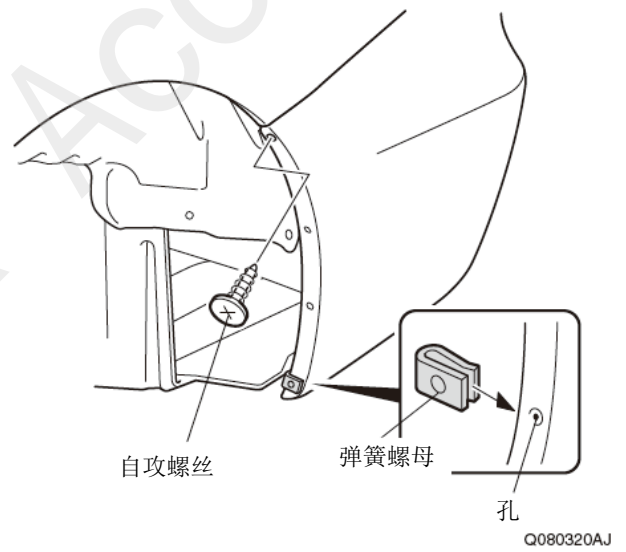


13. 把后保险杠的爪扣装回原位。

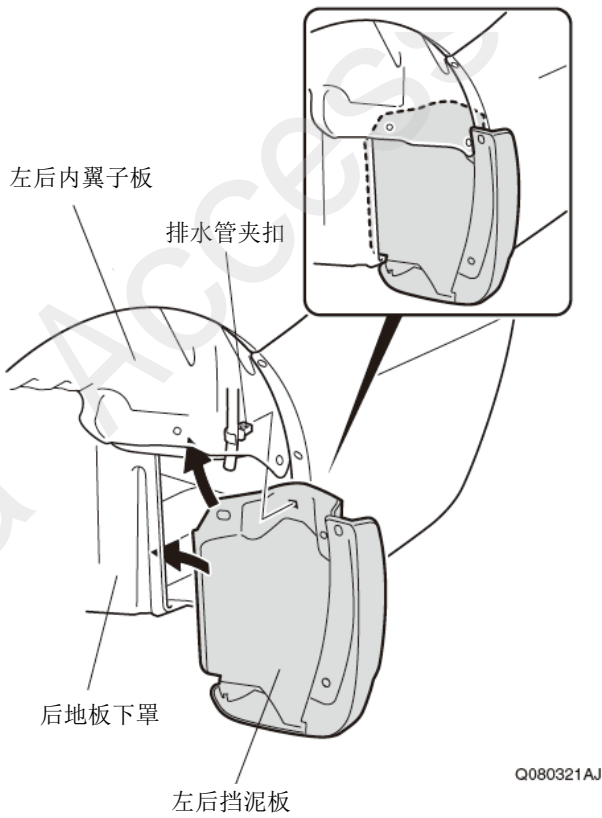
14. 把自攻螺丝装回原位。

15. 安装弹簧螺母。

建议
• 注意不要弄错弹簧螺母的安装方向。



16. 安装左后挡泥板。

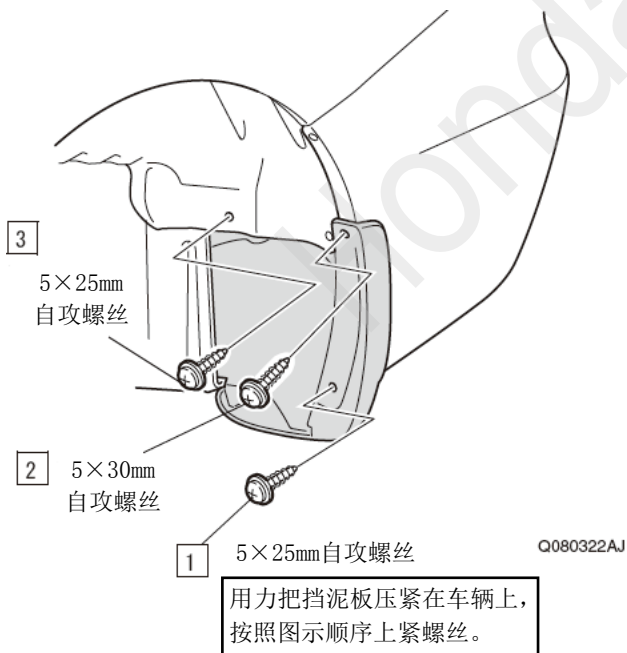


Q080321AJ

17. 固定左后挡泥板。

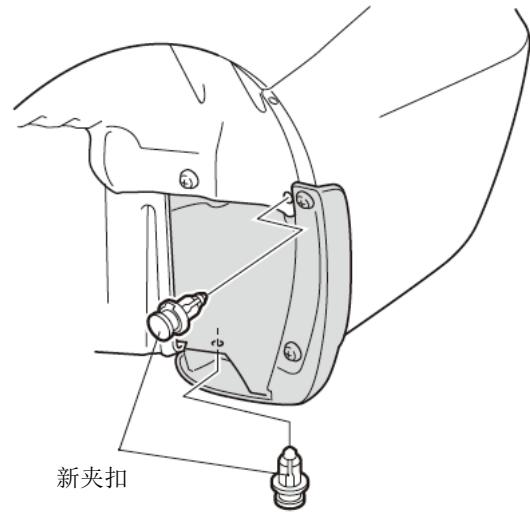
建议

- 安装后确认挡泥板是否有松动或移位。如果出现松动或移位，可先松开螺丝，用力把挡泥板压紧在车辆上，重新上紧螺丝固定挡泥板。



Q080322AJ

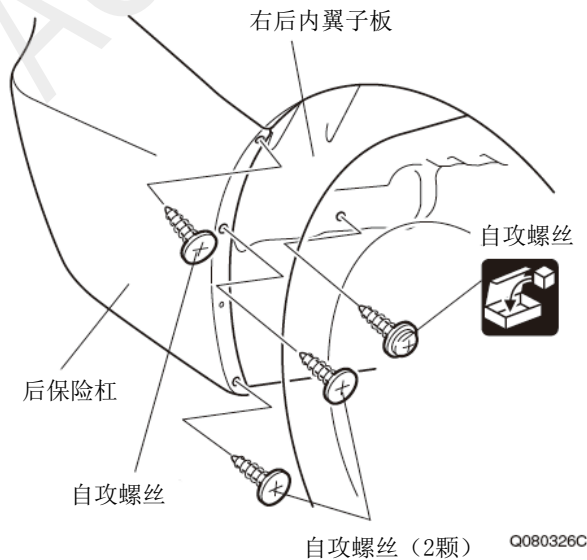
18. 固定左后挡泥板。



Q080323AJ

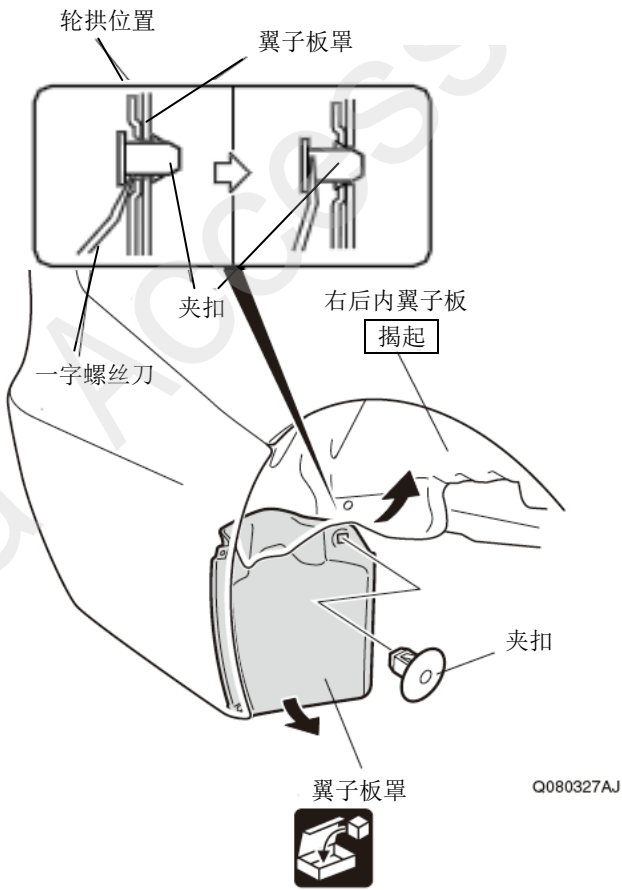
右后挡泥板的安装

19. 拆下自攻螺丝。

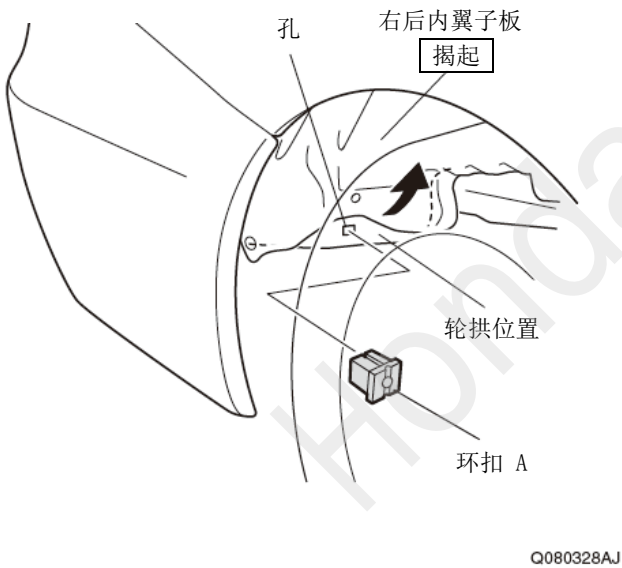


Q080326CJ

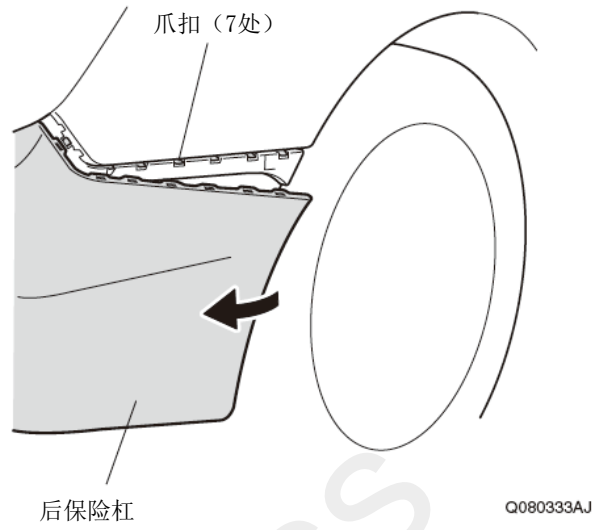
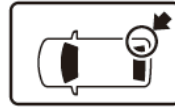
20. 拆出夹扣。



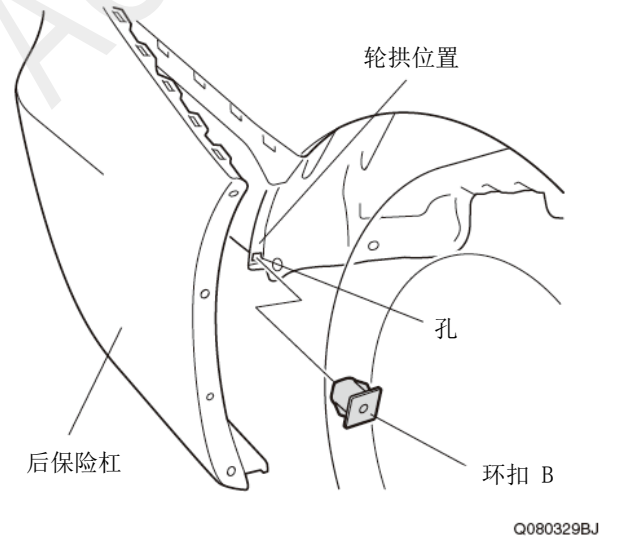
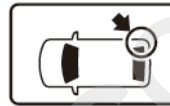
21. 安装环扣 A。



22. 拆开爪扣。



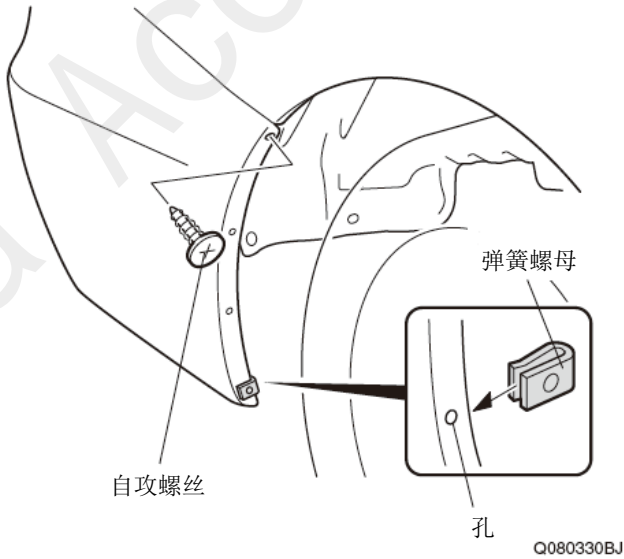
23. 安装环扣 B。



24. 把后保险杠的爪扣装回原位。
25. 把自攻螺丝装回。
26. 安装弹簧螺母。

建议

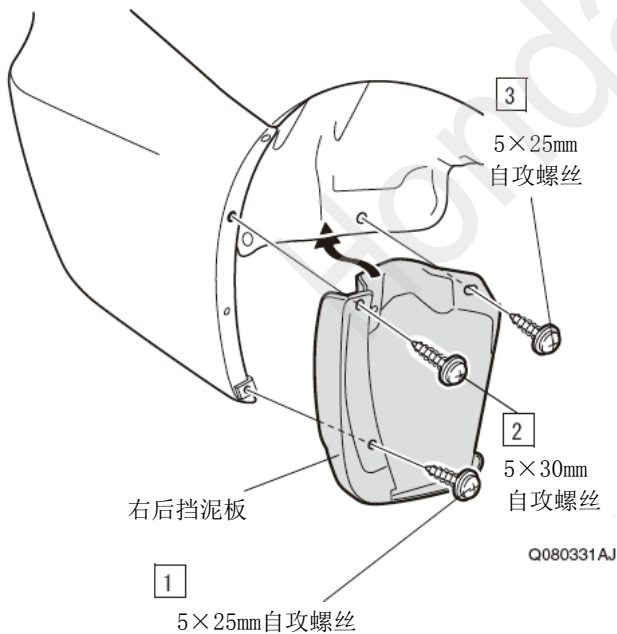
- 注意不要弄错弹簧螺母的安装方向。



27. 固定右后挡泥板。

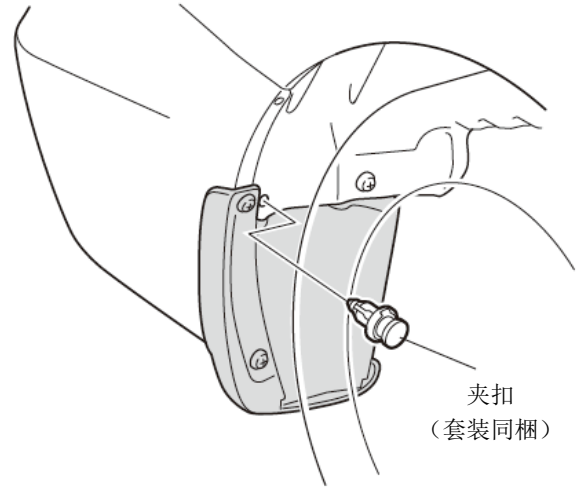
建议

- 安装后确认挡泥板是否有松动或移位。如果出现松动或移位，可先松开螺丝，用力把挡泥板压紧在车辆上，重新上紧螺丝固定挡泥板。



用力把挡泥板压紧在车辆上，按照图示顺序上紧螺丝。

28. 固定右后挡泥板。



安装确认

29. 确认安装没有异常。

