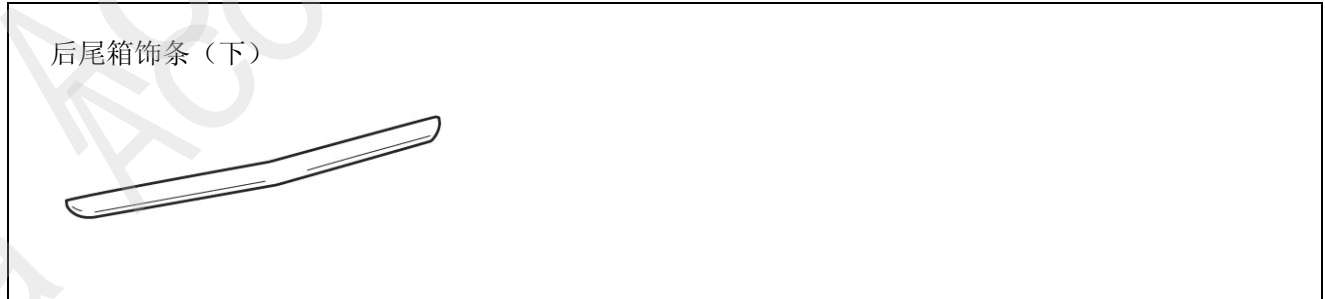


**Honda Access**

安 装 说 明 书	<商 品 名> 后尾箱饰条（下）	<机 种 名> SPIRIOR	<发行年月> 2009. 9
-----------	---------------------	--------------------	-------------------

**组成配件****必要工具/用具**

- 棉布
- 脱脂洗涤剂
- 遮蔽胶带

**安装前****警告标识的说明**

记载有关安装的事项或其他建议时使用以下标记。

请仔细阅读。

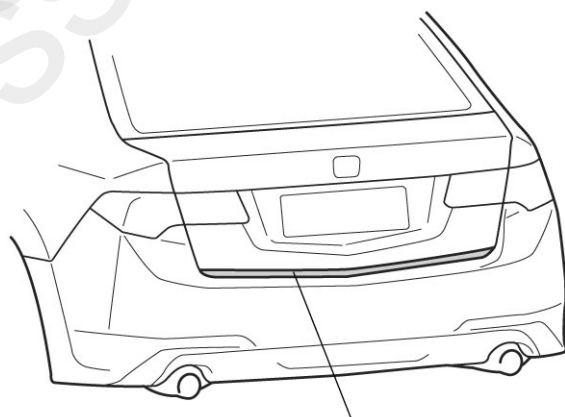
**建议**

- 记载防止故障、破损的建议。
- 了解记载的事项有助于方便地使用。

**操作方面的注意事项**

- 安装用品时注意不要损坏车辆及各部件。
- 粘贴密封件或双面胶等时，请用蘸过**脱脂洗涤剂**的抹布把粘贴面的油、杂质、脏污等擦拭干净，充分干燥后再粘贴。**脱脂洗涤剂**不要直接洒在粘贴面上使用。
- 进行粘贴作业时，请严格保持车辆粘贴面的温度在 15~40℃。特别是冬季低温时期，双面胶的粘附性降低，因此请把车辆粘贴面加温后再粘贴。
- 粘贴后，24 小时内请不要进行洗车等，以免沾湿粘贴部。
- 粘贴时，小心不要损坏用品及车辆零件并充分压紧。
- 进行粘贴作业时，注意不要重贴。如果重贴的话，有时会损坏或者不能充分发挥双面胶的性能。

## 安装位置图

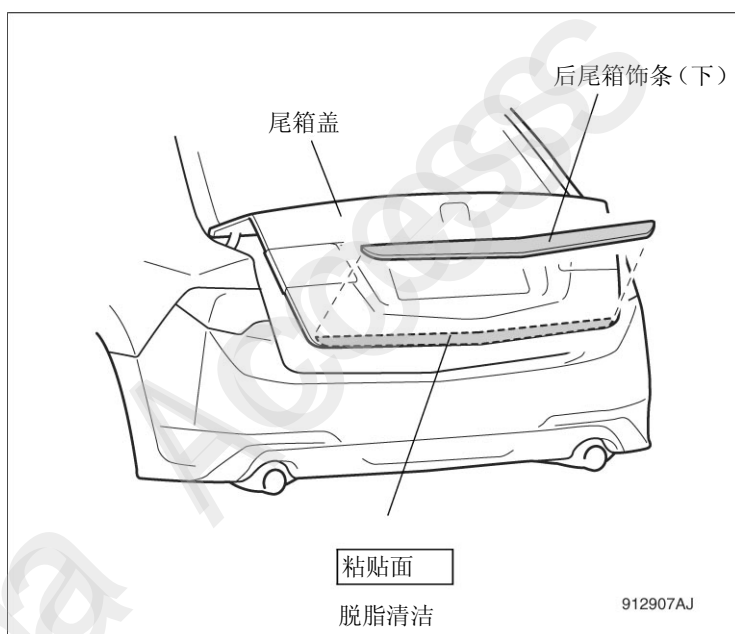


后尾箱饰条 (下)

912906AJ

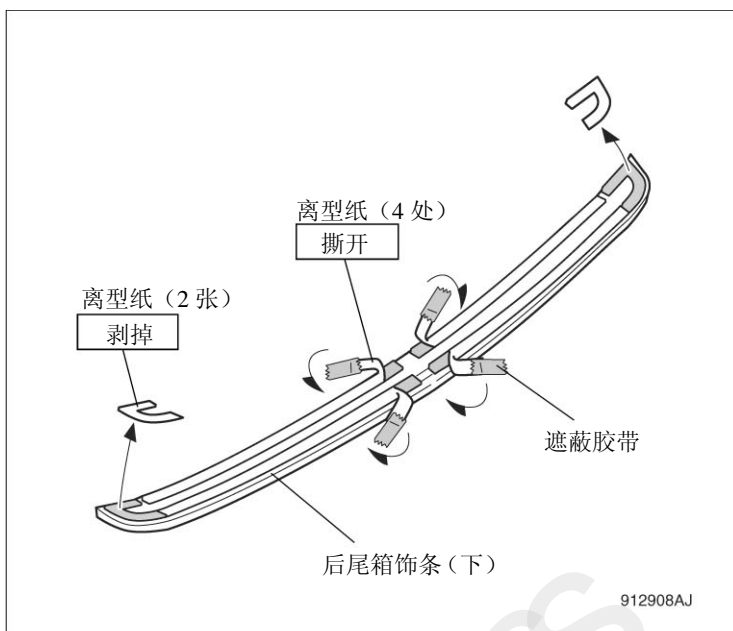
## 安装方法和顺序

1. 打开尾箱盖。
2. 确认后尾箱饰条 (下) 粘贴面，用脱脂洗涤剂清洁。

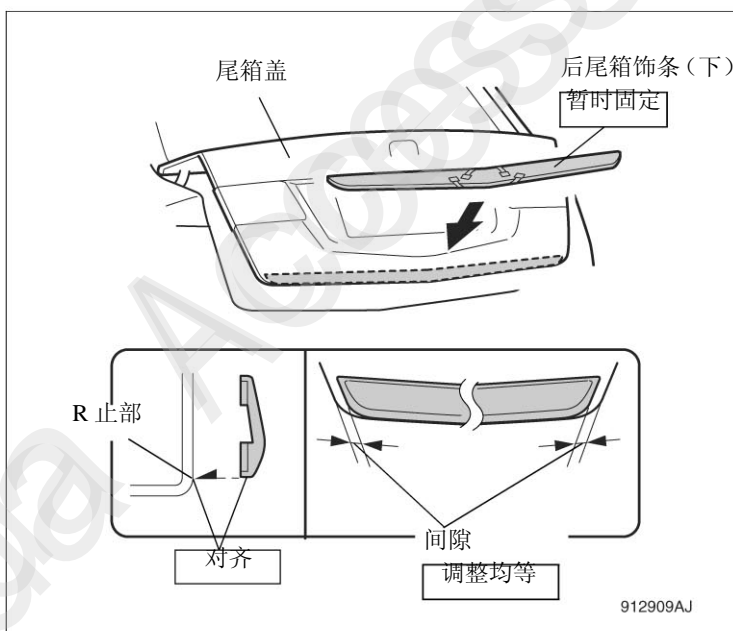


912907AJ

3. 撕开后尾箱饰条(下)背面的4处离型纸, 用遮蔽胶带暂时固定在表面。
4. 剥掉剩余的离型纸。



5. 把后尾箱饰条(下)先装在尾箱盖上, 调整成两端的空间均等。



6. 剥掉4张离型纸, 把所有粘贴部充分压紧。

### 建议

- 端部要仔细压紧。

(安装完毕)

