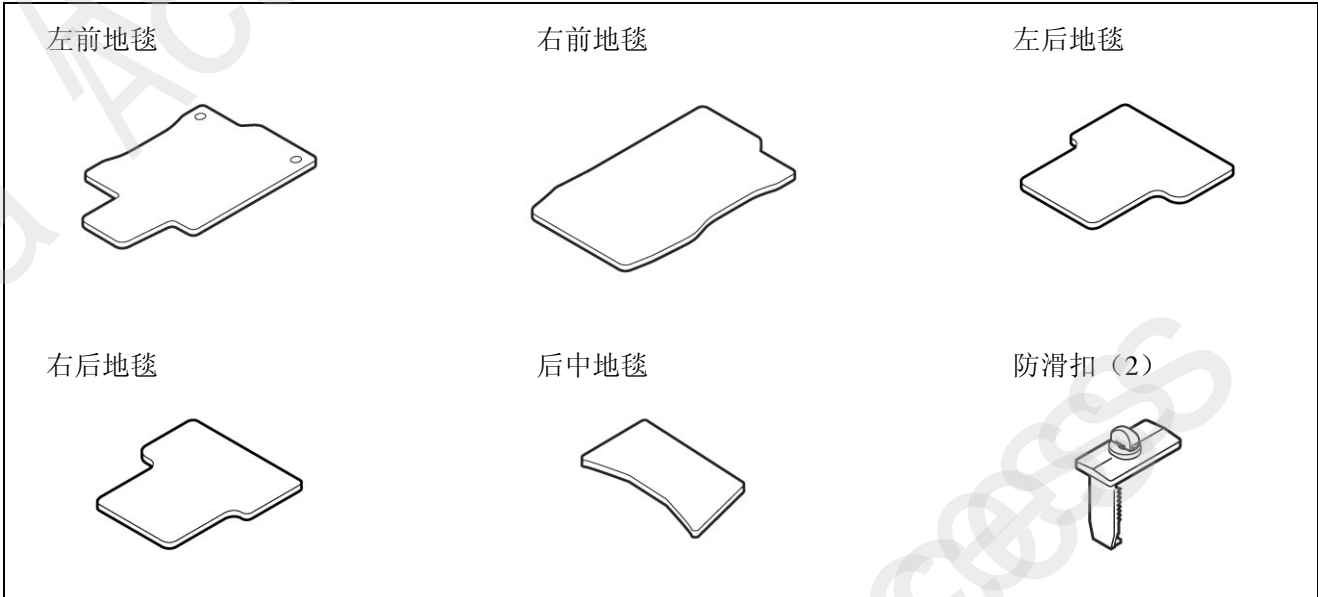


Honda Access

安 装 说 明 书	<商 品 名>	<机 种 名>	<发行年月>
	地毯	SPIRIOR	2009. 9

组成配件

地毯



必要工具/用具

- 一字螺丝刀
- 切纸刀

安装前

警告标识的说明

记载有关安装的事项或其他建议时使用以下标记。

请仔细阅读。

建议

- 记载防止故障、破损的建议。
- 了解记载的事项有助于方便地使用。

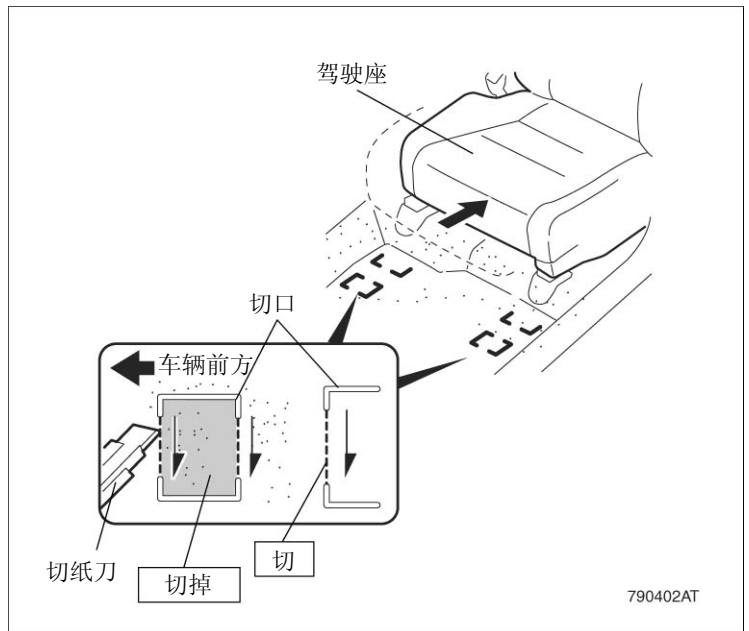
操作方面的注意事项

- 安装用品时注意不要损坏车辆及各部件。

安装方法和顺序

防滑扣的安装

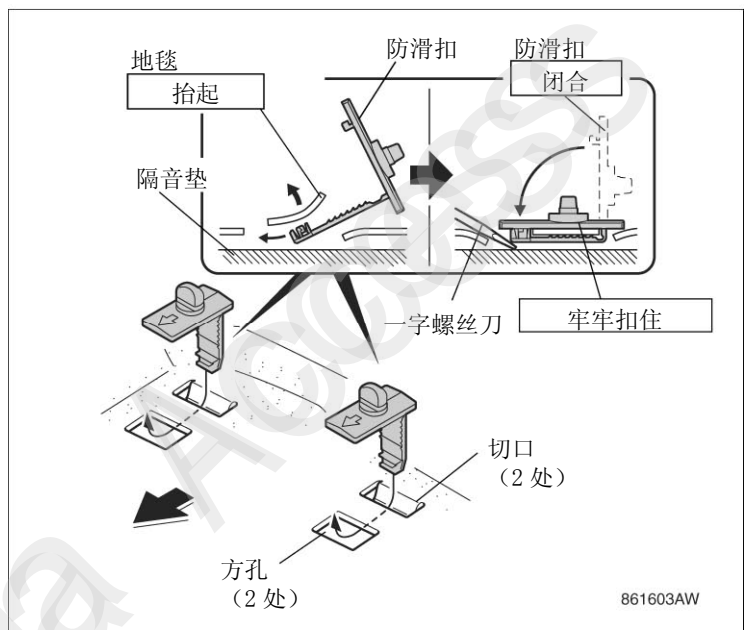
1. 把驾驶座滑到后方。
2. 如图所示，用切纸刀切掉驾驶座下方地毯的切口部。



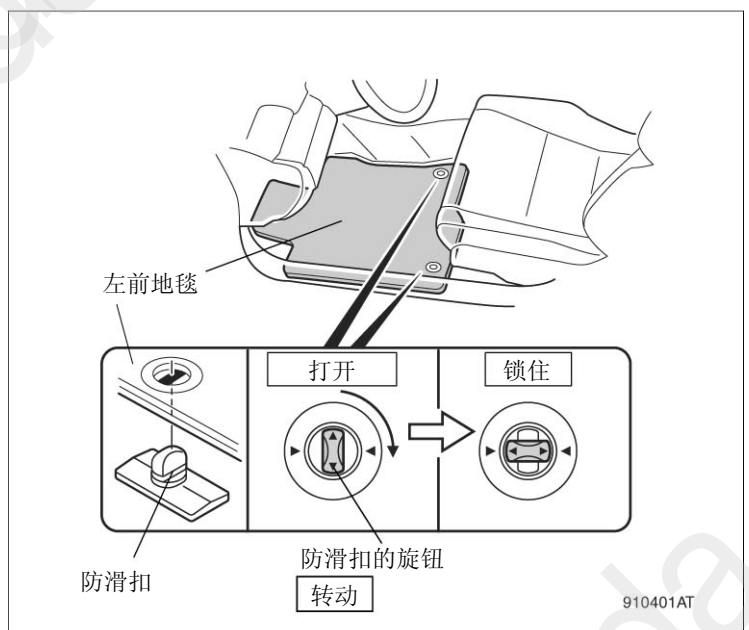
3. 如图所示，抬起地毯，把 2 个防滑扣插入切口中扣好。

建议

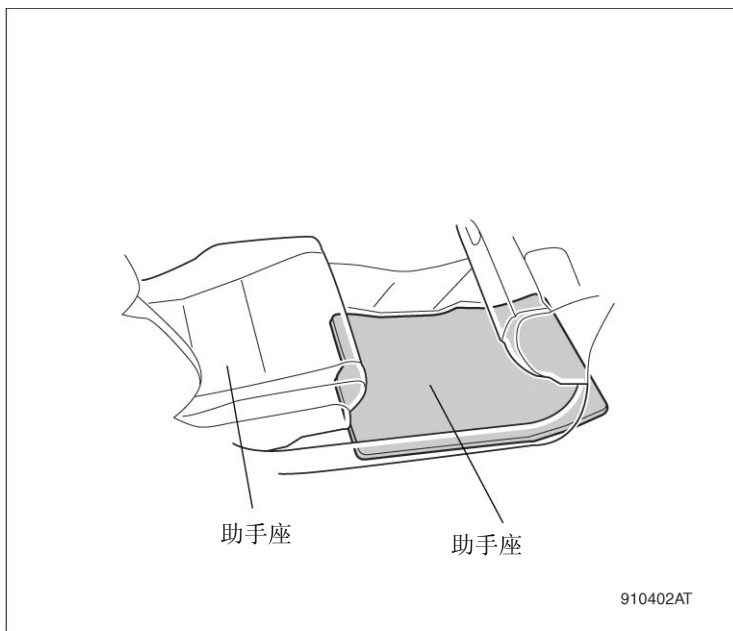
- 扣死防滑扣时，请如图所示插入一字螺丝刀等支撑住防滑扣。
- 扣死防滑扣时，请不要夹住地毯。
- 请确认防滑扣已牢牢扣住了。



4. 如图所示，把左前地毯对齐防滑扣铺上。
5. 转动 2 个防滑扣的旋钮，固定左前地毯。



6. 把右前地毯铺在助手座的地毯上。



后地毯的安装

7. 把左后地毯和右后地毯铺在后地毯上。

8. 把后中地毯的 2 处魔术贴固定在车辆地毯上。

(安装完毕)

