

Honda Access

安 装 说 明 书	<商 品 名>	<机 种 名>	<发 行 年 月>
	车门雨挡	SPIRIOR	2009. 9

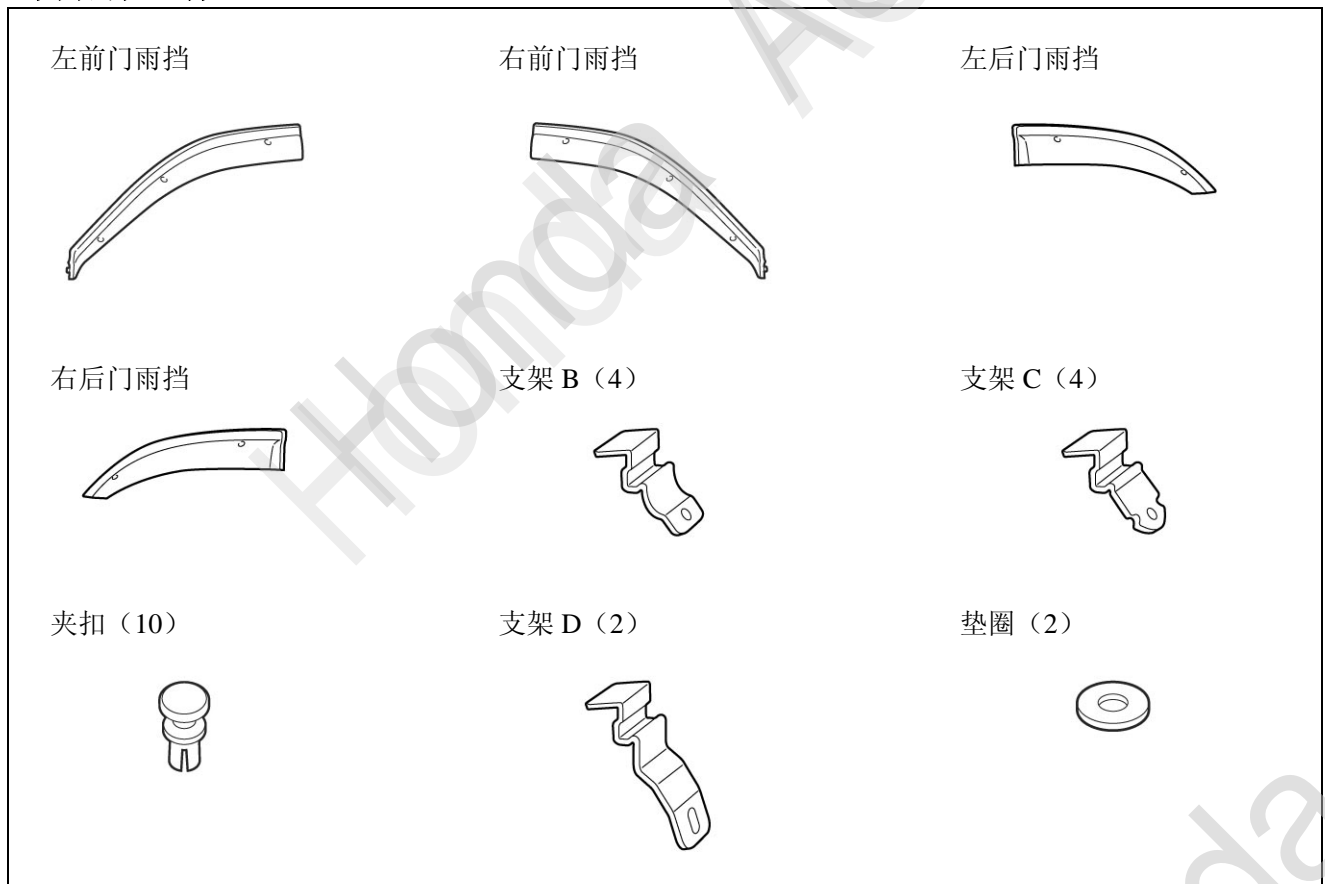
目 录

组成配件

- 车门雨挡组件..... 1
- 必要工具/用具..... 2
- 安装前
- 警告标志的说明..... 2
- 操作方面的注意事项..... 2
- 安装位置图..... 2
- 安装方法和顺序
- 前门雨挡的安装..... 3
- 后门雨挡的安装..... 7
- 驾驶座电动玻璃的复位和学习..... 10
- 使用上的注意事项..... 10

组成配件

车门雨挡组件



必要工具/用具

- 脱脂洗涤剂
- 棉布
- 遮蔽胶带
- 直尺

安装前

警告标识的说明

记载有关安装的事项或其他建议时使用以下标记。

请仔细阅读。

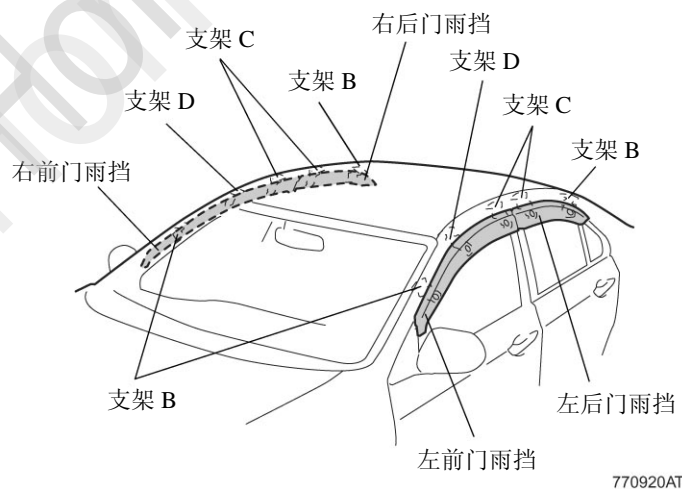
建议

- 记载防止故障、破损的建议。
- 了解记载的事项有助于方便地使用。

操作方面的注意事项

- 安装方法是用车辆左侧说明的。右侧也同样进行作业。
- 注意不要碰伤车门涂装面、玻璃导轨等。
- 注意不要碰撞或划伤车门雨挡主体。
- 车门雨挡容易被溶剂、脱脂洗涤剂腐蚀，要注意。
- 安装用品时注意不要损坏车辆及各部件。
- 粘贴密封件或双面胶等时，请用蘸过脱脂洗涤剂的棉布把粘贴面的油、杂质、脏污等擦拭干净，充分干燥后再粘贴。脱脂洗涤剂不要直接洒在粘贴面上使用。
- 进行粘贴作业时，请严格保持车辆粘贴面的温度在 15~40℃。特别是冬季低温时期，双面胶的粘附性降低，因此请把车辆粘贴面加温后再粘贴。
- 粘贴后 24 小时内，请不要进行洗车等淋湿粘贴部。
- 粘贴时，小心损坏用品及车辆零件并充分压紧。
- 进行粘贴作业时，注意不要重贴。如果重贴的话，有时会损坏或者不能充分发挥双面胶的性能。

安装位置图



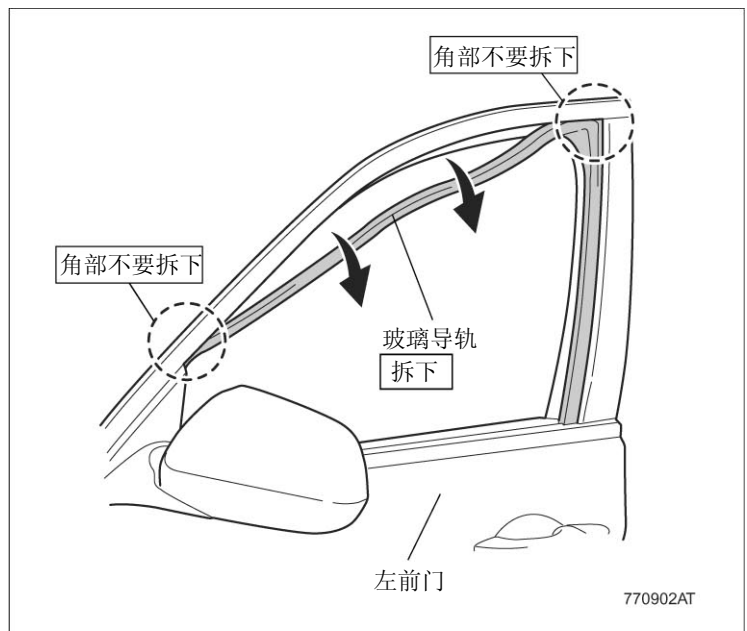
安装方法和顺序

前门雨挡的安装

1. 把左前门的玻璃开到全开。
2. 拆下玻璃导轨的图示位置。

建议

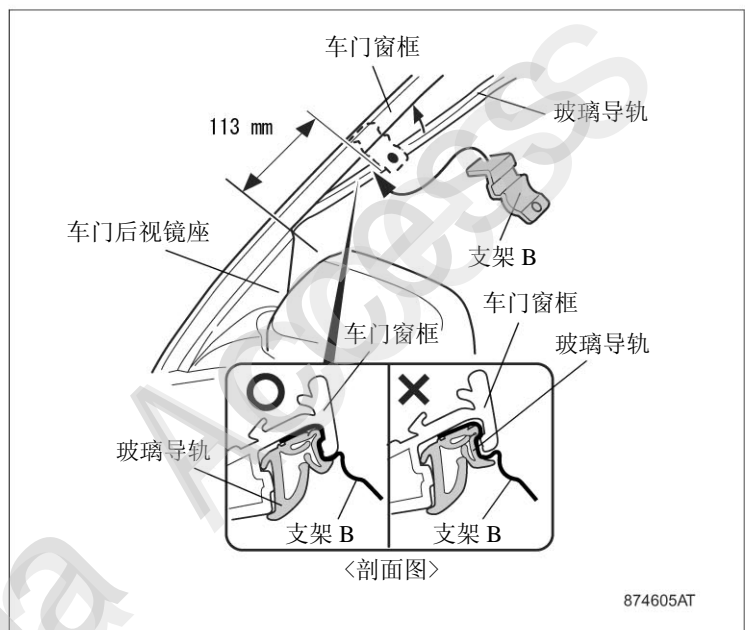
- 玻璃导轨的角部不要拆下。



3. 把支架 B 安装在图示位置上，用玻璃导轨固定。

建议

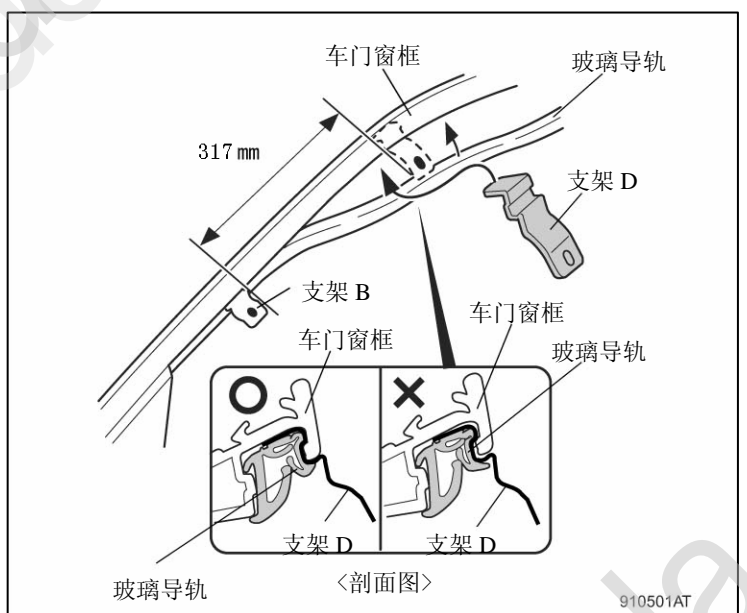
- 请确认支架已正确固定好了。



4. 把支架 D 安装在图示位置上，用玻璃导轨固定。

建议

- 请确认支架已正确固定好了。

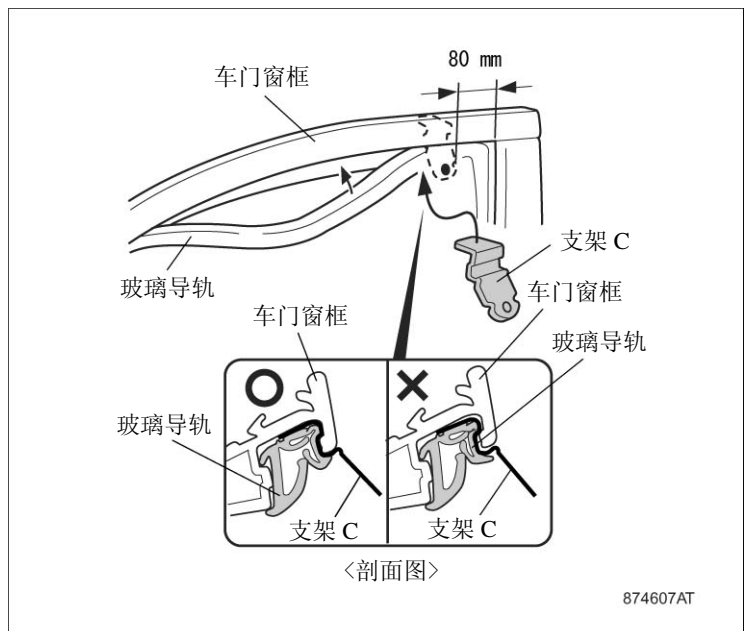


5. 把支架 C 安装在图示位置上，用玻璃导轨固定。

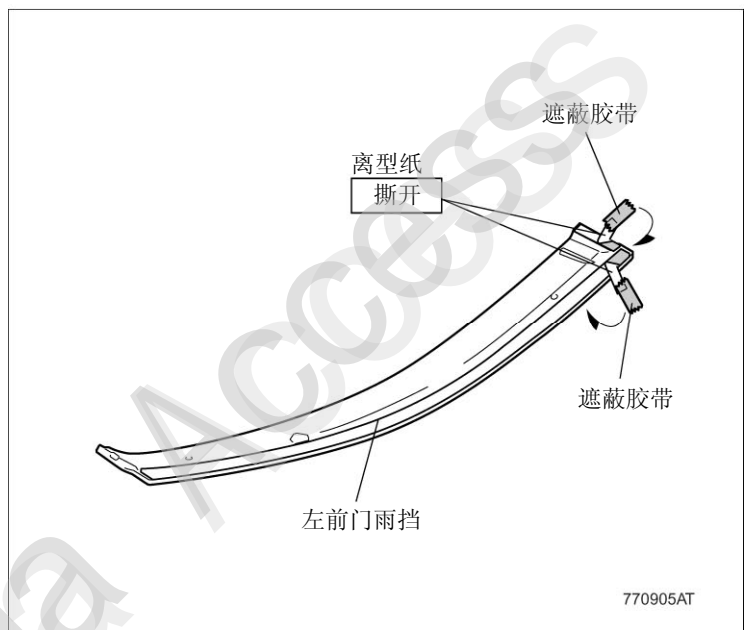
6. 把玻璃导轨安装复原。

建议

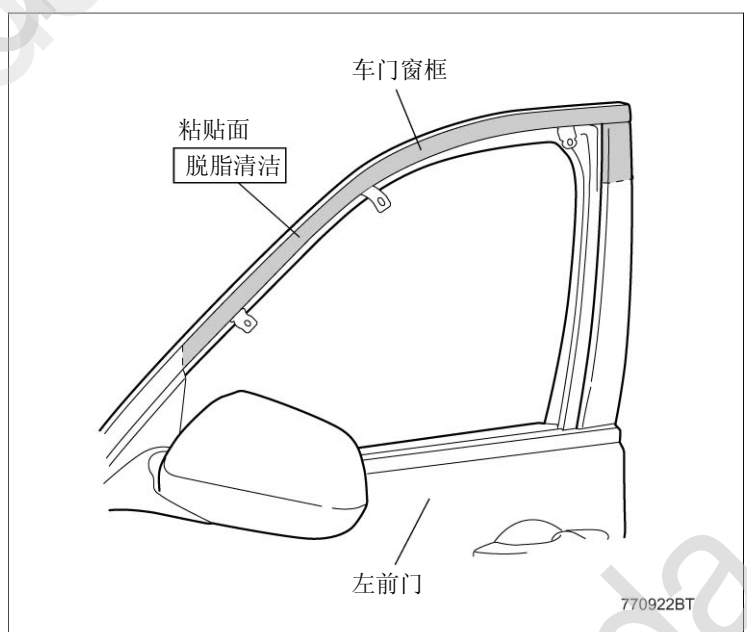
- 请确认支架已正确固定好了。
- 请确认玻璃导轨已正确安装好了。



7. 撕开左前门雨挡背面的 2 处离型纸一端，用遮蔽胶带暂时固定在左前门雨挡正面。



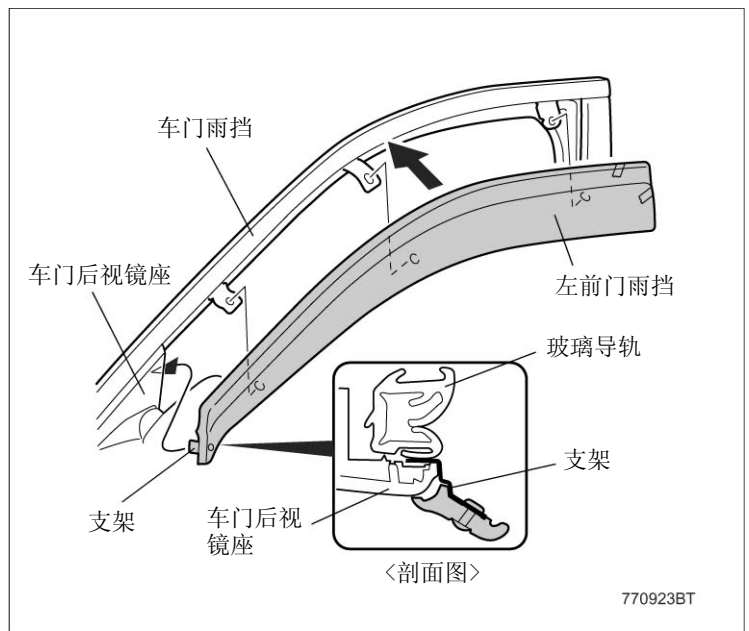
8. 确认左前门雨挡粘贴面，用脱脂洗涤剂清洁。



9. 把左前门雨挡前端的支架插入车门后视镜座。

建议

- 请确认支架已正确插入了。

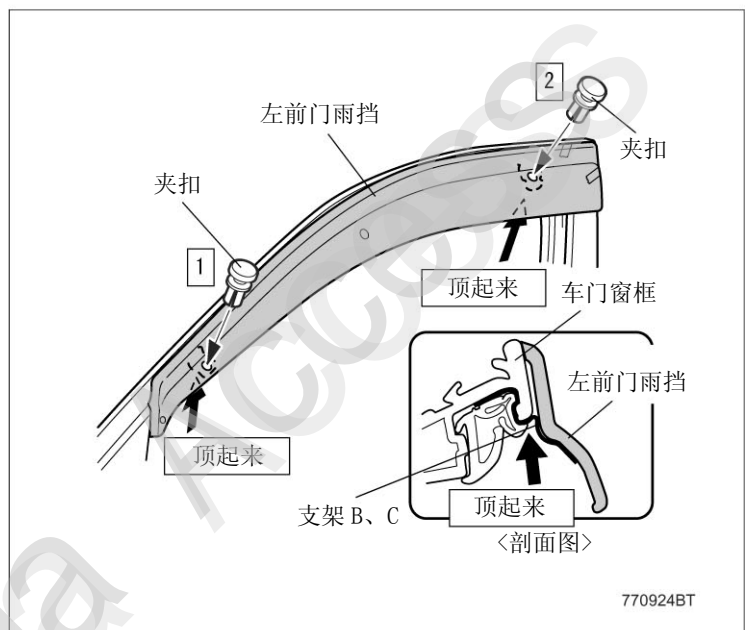


10. 用 1 个夹扣把左前门雨挡固定在支架 B 上。

11. 用 1 个夹扣把左前门雨挡固定在支架 C 上。

建议

- 请确认支架和车门窗框没有间隙。

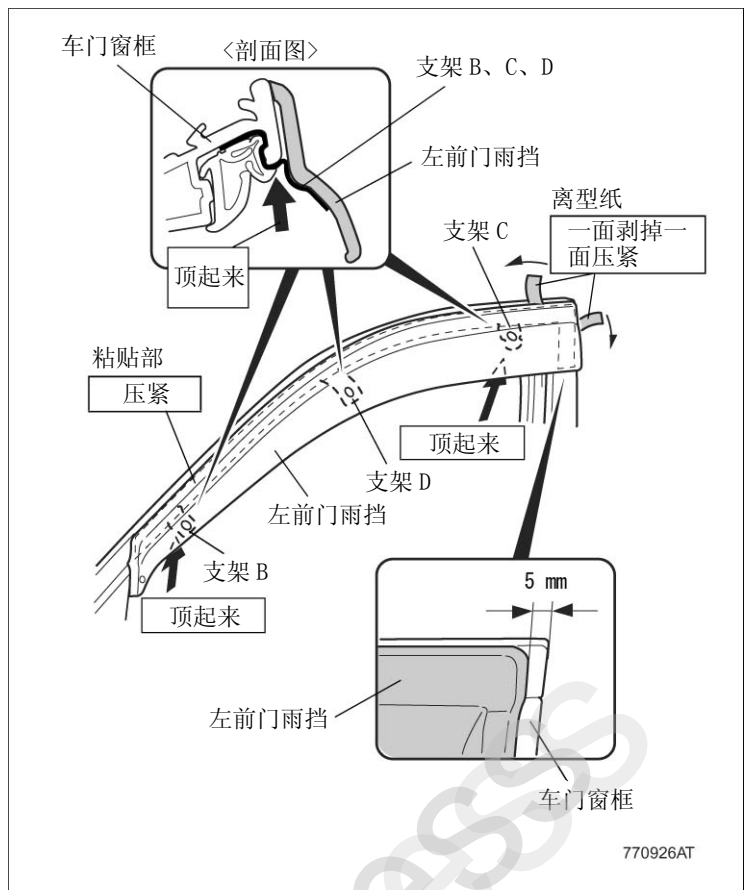


12. 把左前门雨挡和车门窗框的间隙调整成图示尺寸。

13. 一面剥掉左前门雨挡的 2 张离型纸，一面压紧粘贴部。

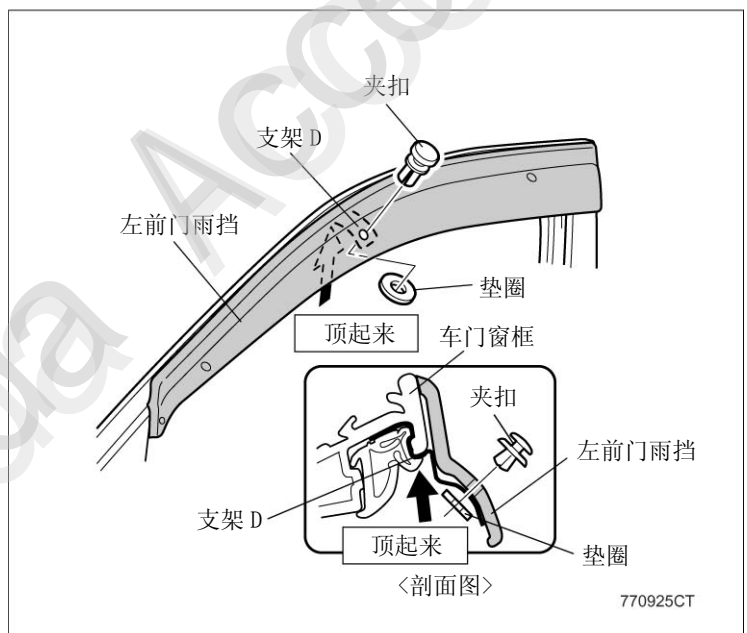
建议

- 请一面用手指顶起来，使3处支架和车门窗框之间没有间隙。
- 特别是端部要仔细压紧。



14. 用 1 个夹扣和 1 枚垫圈把左前门雨挡固定在支架 D 上。

15. 相反侧也与步骤 1~14 一样进行作业。



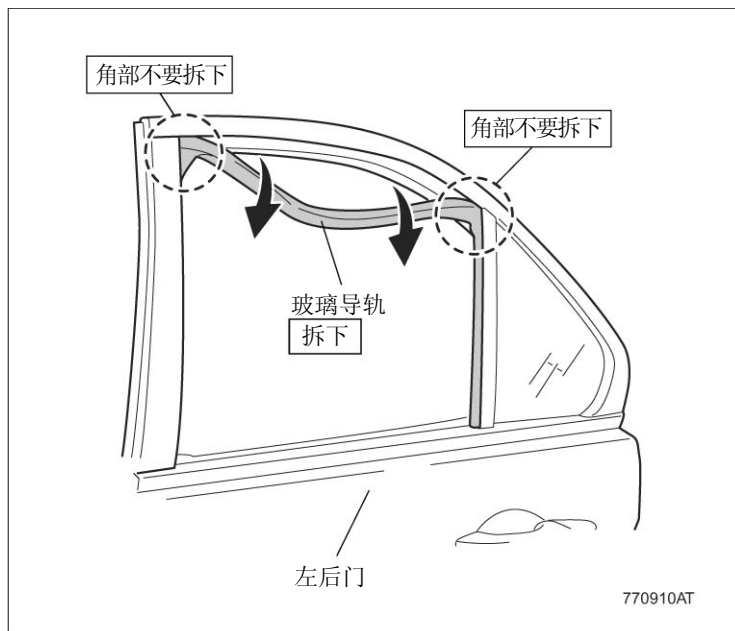
后门雨挡的安装

16. 把左后门的玻璃开到全开。

17. 拆下玻璃导轨的图示位置。

建议

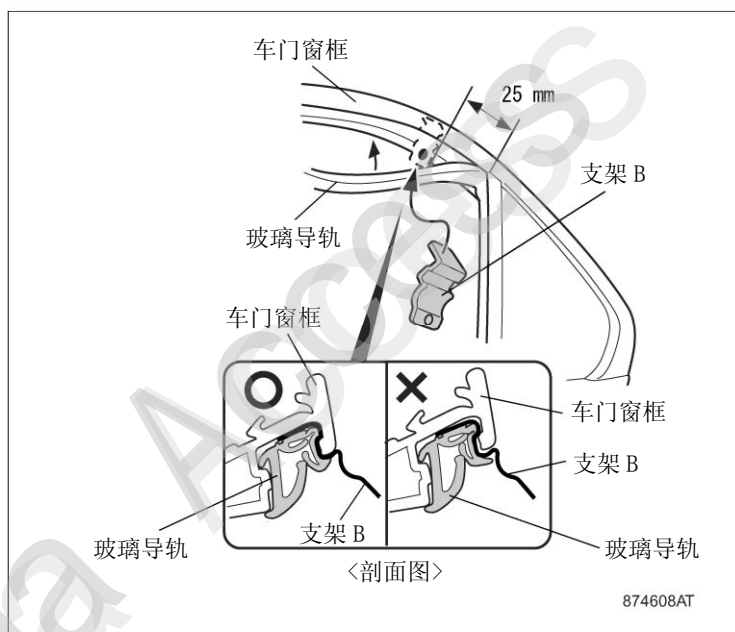
- 玻璃导轨的角部不要拆下。



18. 把支架 B 安装在图示位置上，用玻璃导轨固定。

建议

- 请确认支架已正确固定好了。

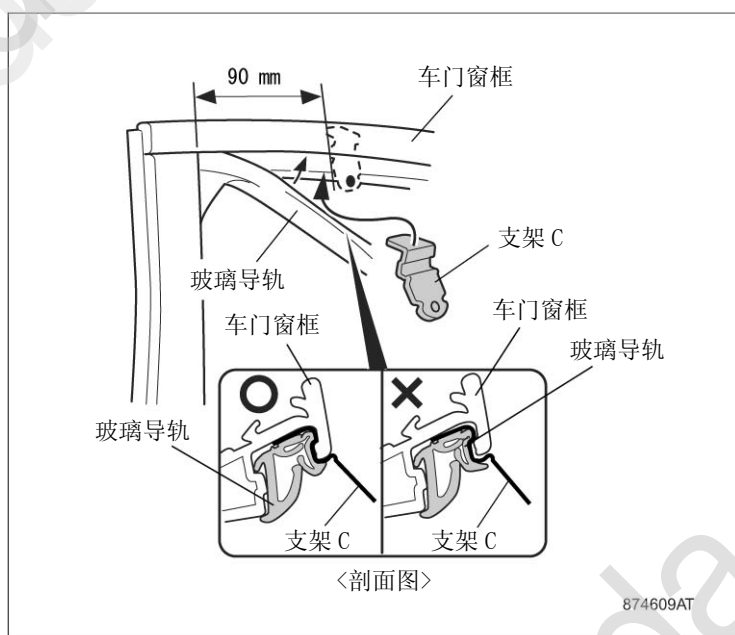


19. 把支架 C 安装在图示位置上，用玻璃导轨固定。

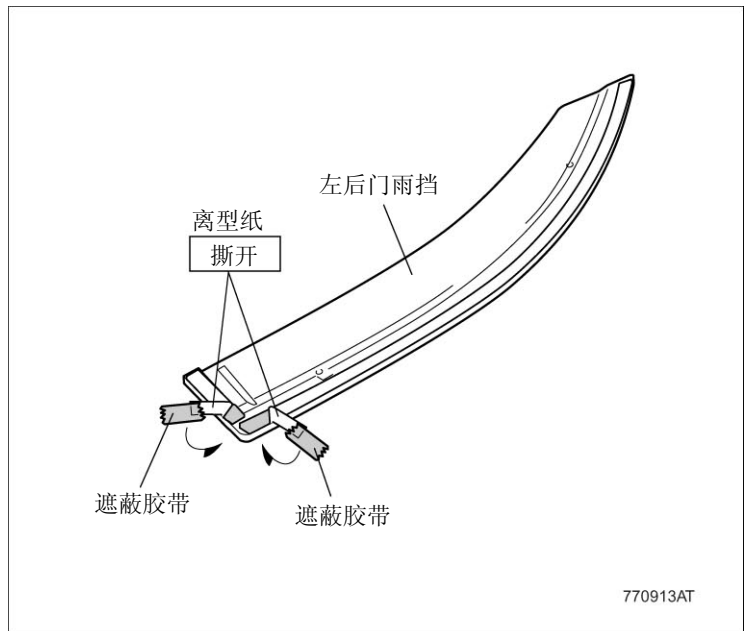
20. 把玻璃导轨安装复原。

建议

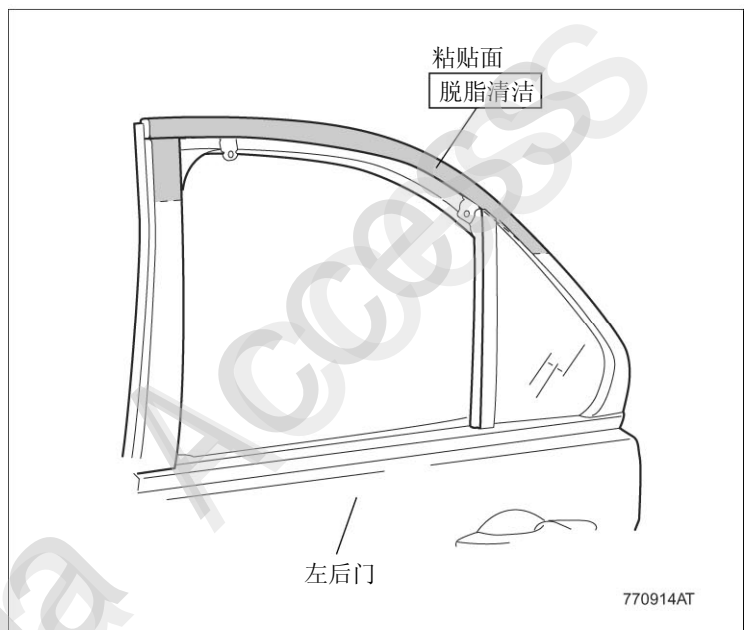
- 请确认支架已正确固定好了。
- 请确认玻璃导轨已正确安装好了。



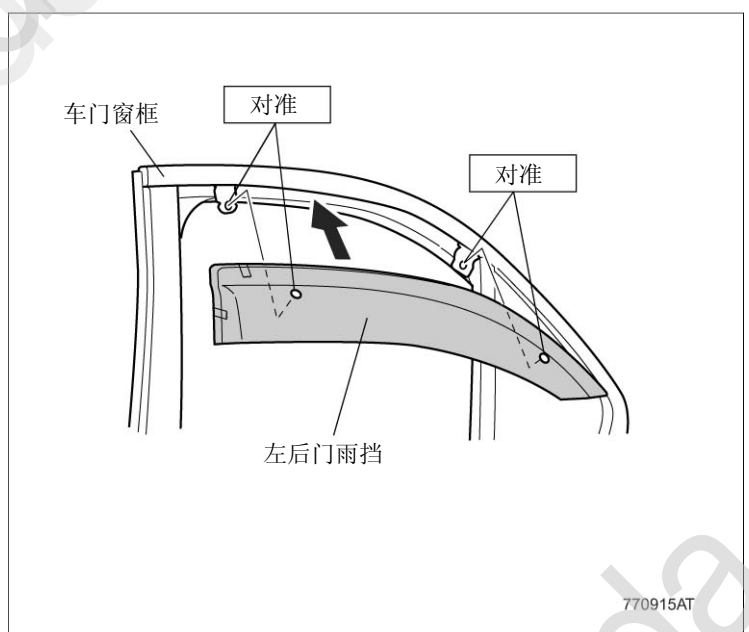
21. 撕开左后门雨挡背面的 2 处离型纸一端，用遮蔽胶带暂时固定在左后门雨挡正面。



22. 确认左后门雨挡粘贴面，用脱脂洗涤剂清洁。



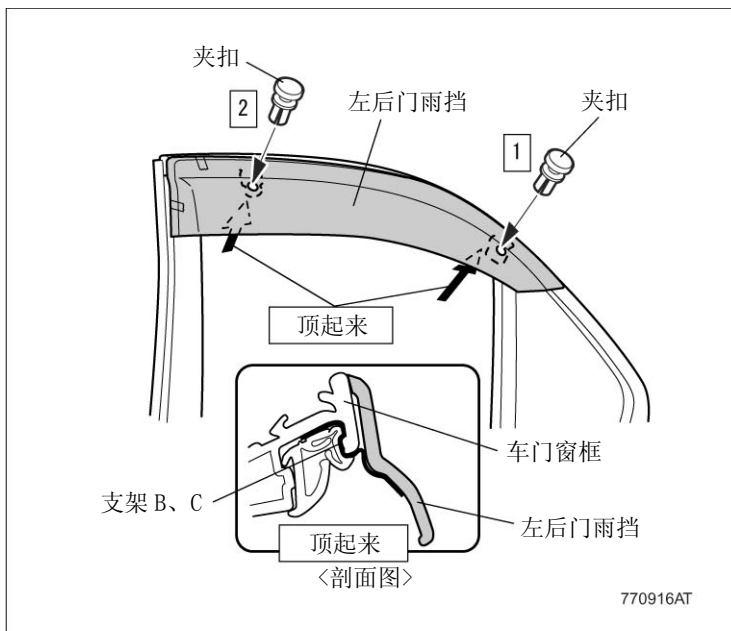
23. 把左后门雨挡对准车门窗框。



24. 用 2 个夹扣把左后门雨挡固定在支架 B、C 上。

建议

- 请确认支架和车门窗框没有间隙。



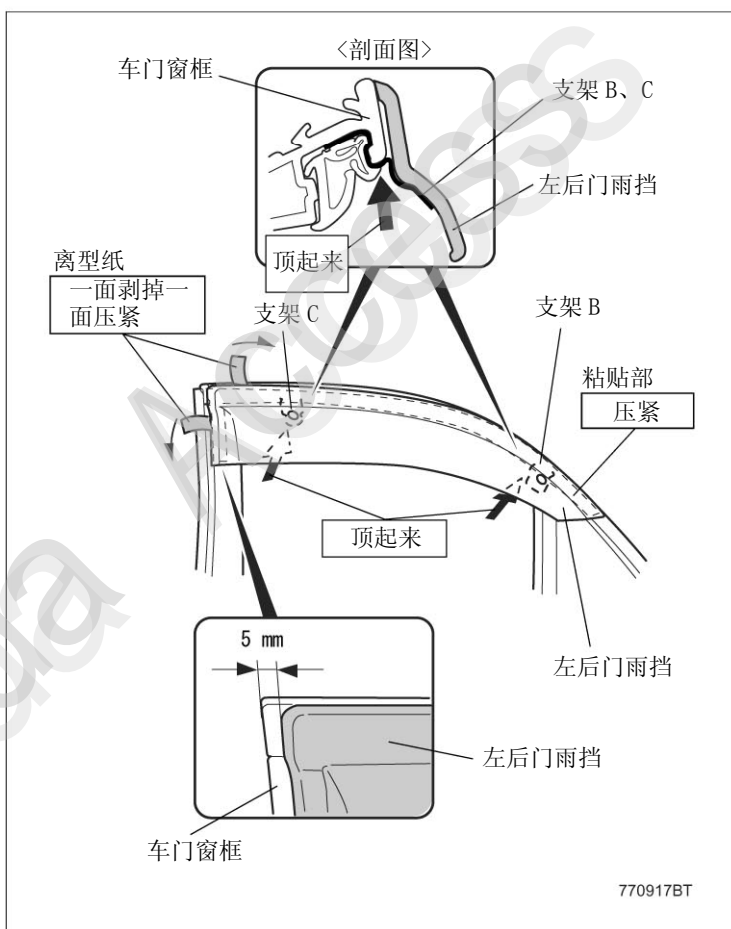
25. 把左后门雨挡和车门窗框的间隙调整成图示尺寸。

26. 一面剥掉左后门雨挡的 2 张离型纸，一面压紧粘贴部。

建议

- 请一面用手指顶起来，使 2 处支架和车门窗框之间没有间隙。
- 特别是端部要仔细压紧。

27. 相反侧也与步骤 16~26 一样进行作业。



驾驶座电动门玻璃的复位和学习

28. 确认玻璃导轨的安装状态没有异常。
29. 启动发动机。
30. 操作电动玻璃主开关，进行 4~5 次左右把窗户从半开到全闭的开闭操作，确认玻璃导轨没有夹住东西等异常。
31. 按照车辆维修手册，进行驾驶座电动窗玻璃的复位。
32. 按照车辆维修手册，进行驾驶座电动窗玻璃的学习。

• 步骤 31、32 是为了使电动玻璃防夹功能正常动作的作业。请在设置了自动升降功能的所有电动玻璃上实施。

(安装结束)



使用上的注意事项

- 车门雨挡脏后，请用蘸过水的柔软的布擦拭。
- 脏污严重的，请用中性洗涤剂清洗。请不要使用挥发性的药品（天拿水、轻质汽油、酒精等）或带有研磨剂的清洗液等。