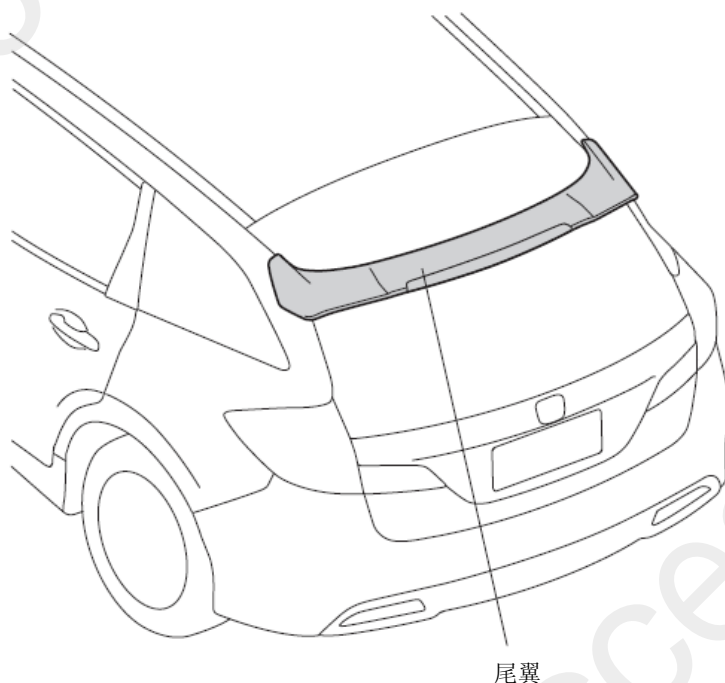


尾翼	JADE
----	-------------

安装位置图



QBN2310AY

为确保安装的安全（务必仔细阅读）

警告标志的说明

- 本书中使用以下标志来标明有可能造成操作人员或其他人受伤害的操作，以及有关安装的建议。



不遵从该指示，将导致死亡或者其他严重伤害



不遵从该指示，有可能导致死亡或者其他严重伤害



不遵从该指示，有可能导致受伤



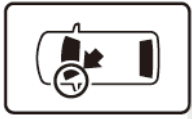
防止导致故障、破损的建议



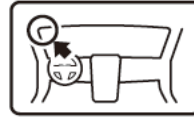
禁止事项

关于图标

- 使用下列图标来标明安装的位置和操作人员的视线角度。



车身对应位置



仪表板对应位置

- 使用下列图标来标明操作中必须遵守的事项。



佩戴防护眼镜



双人作业



除去毛刺



保管好零件（还给客户）



使用规定扭力上紧螺丝



使用脱脂洗洁剂清洗



带皮手套



放置于纸皮箱或毛毯上



涂抹修补漆后充分干燥

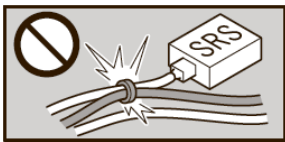


用力压紧粘贴面



垂直安装面操作

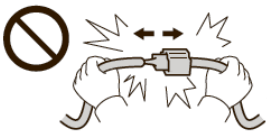
线束操作注意事项



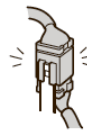
请不要把用品线束与 SRS 线束扣夹在一起。



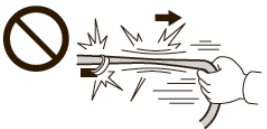
接线器、端子类的接线请用力插入，直到锁紧为止。



拆卸接线器、端子之类的接线时，请不要用力拉拽线束。



从支撑杆拆下的接线器必须接回原位。



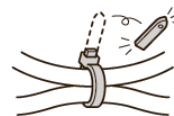
请不要用力拉拽线束。



用品线束要扣在指定场所，不能松垮。



线束不要夹压在零件中间。



切断线束胶带的剩余部分。

一般的注意事项

- 请按照安装说明书的记载事项及服务手册中的相关事项和信息进行操作。特别要注意安全方面。
- 不要划伤、损坏车辆及相关零件。
- 特别要注意夹扣和爪扣的操作。
- 拆卸前应考虑如何装回原样，先确认安装时的状态后才开始拆卸零件。

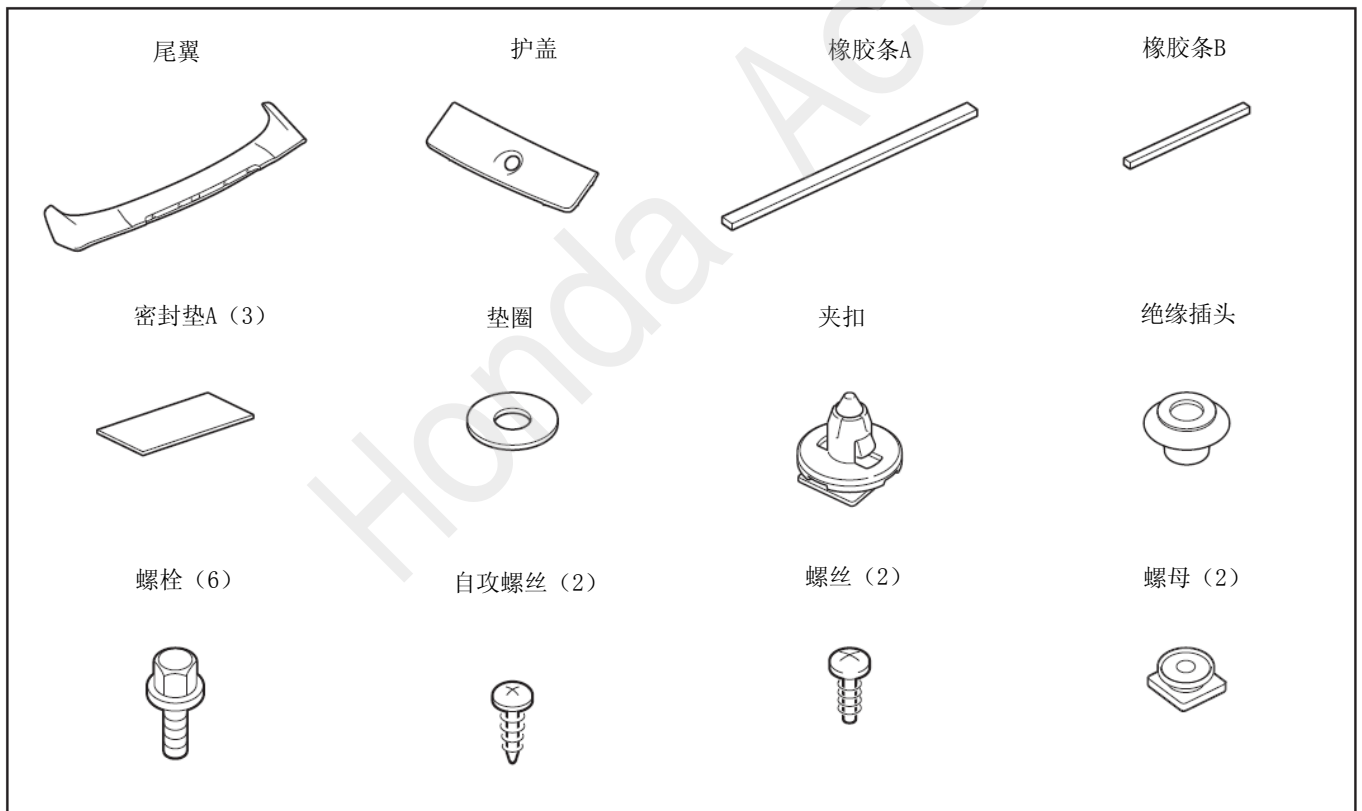
安装电装零件的注意事项

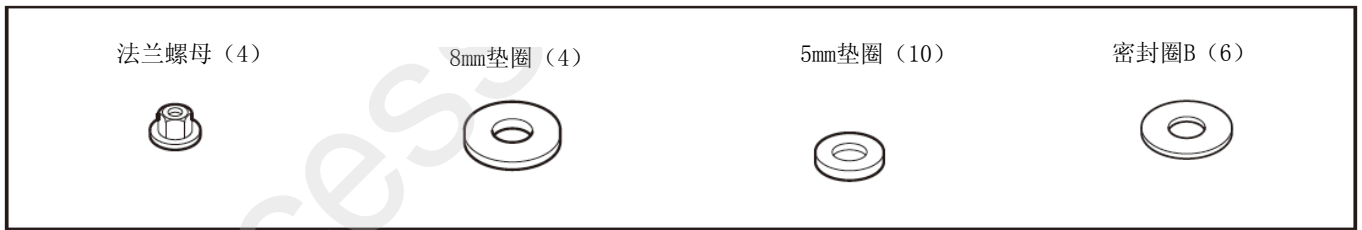
- 进行安装操作时必须请先断开车辆电瓶的负极端子。

关于本用品的注意事项

- 螺栓、螺丝等必须使用本说明书的指定零件。否则，随意使用类似的零件有可能导致故障发生。
- 安装以及粘贴操作请不要在太阳直射的地方，多尘的地方进行。
- 粘贴时必须保证粘贴面的温度在 15~40℃。
- 特别是低温时会导致双面胶带粘性降低，此时必须先加热粘贴面。
- 粘贴时用力压紧，但是要避免损坏用品以及车辆零件。
- 请不要拔出双面胶重新再贴。否则会造成破损，或者双面胶和贴膜不能充分粘紧。
- 粘贴后 24 小时之内避免粘贴部位沾水。

组成配件





必要工具/用具

- 十字螺丝刀
- 水性笔
- 修补漆
- 电钻
- 扳手
- 棘轮
- 夹扣拔取器
- 铁丝
- 一字螺丝刀
- 打孔器
- 脱脂洗洁剂
- 钻头
- 防护眼罩
- 套筒
- 12mm 穿孔锯
- 包封胶布
- 胶布
- 抹布
- 锉刀
- 扭力扳手
- 直尺
- 扁嘴钳

安装方法和顺序

脱脂洗洁剂的清洗方法

- 把脱脂洗洁剂涂抹在抹布上，把安装面上的油脂、垃圾、污垢全部擦拭干净。

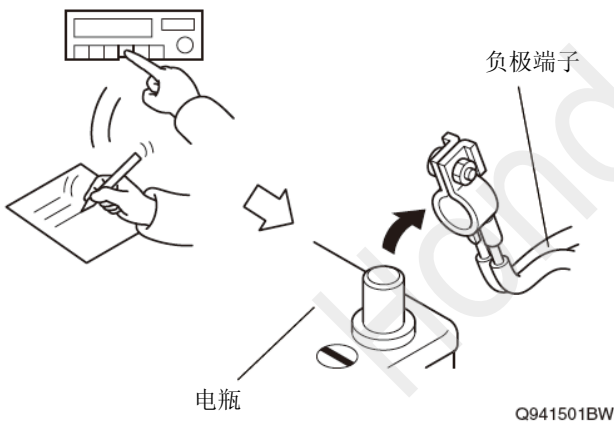
建议

- 请不要把脱脂洗洁剂直接涂抹在安装面。
- 请充分干燥后才进行粘贴操作。



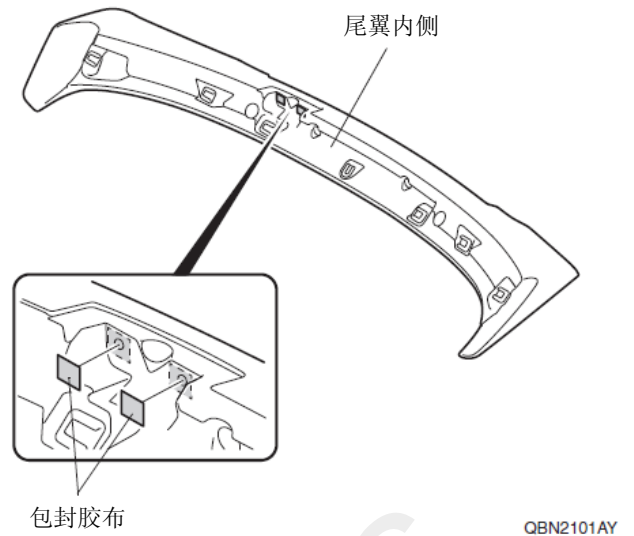
电瓶负极端子的拆卸

1. 记录车辆各电子单元的设置。
2. 拆开电瓶的负极端子。



安装前的准备

3. 粘贴包封胶布。

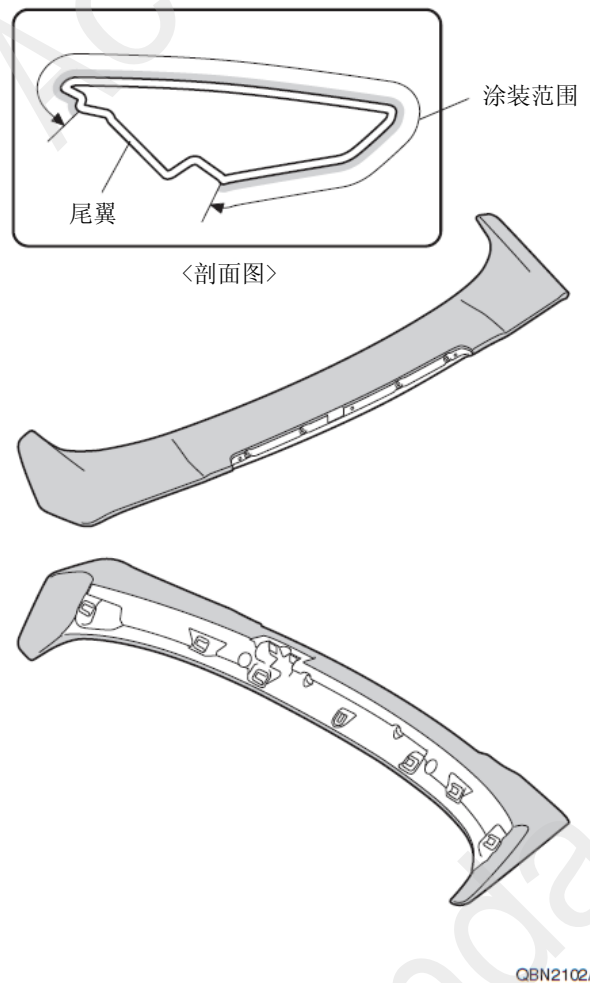


4. 涂装尾翼。

建议

- 必须充分干燥。

5. 撕掉包封胶布。

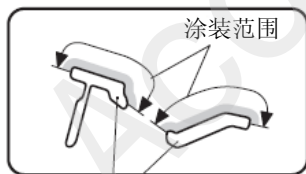


6. 涂装护盖。

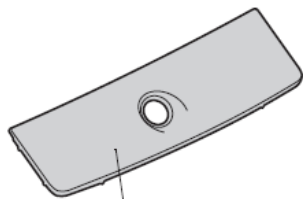
建议

- 必须充分干燥。

<剖面图>



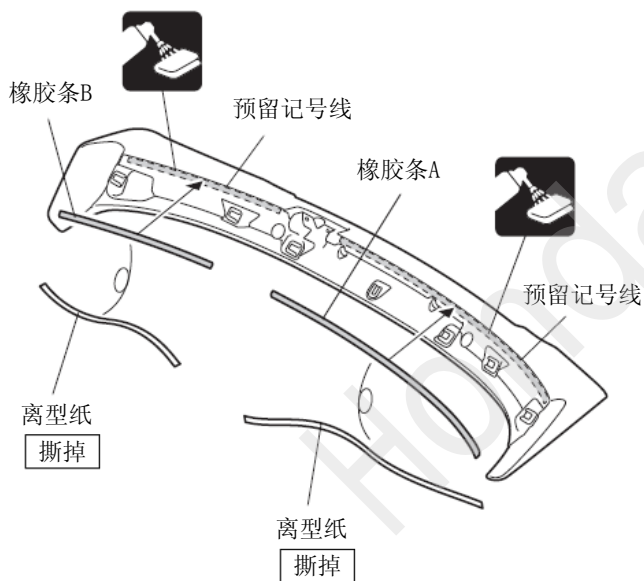
护盖



护盖

QBN2103AY

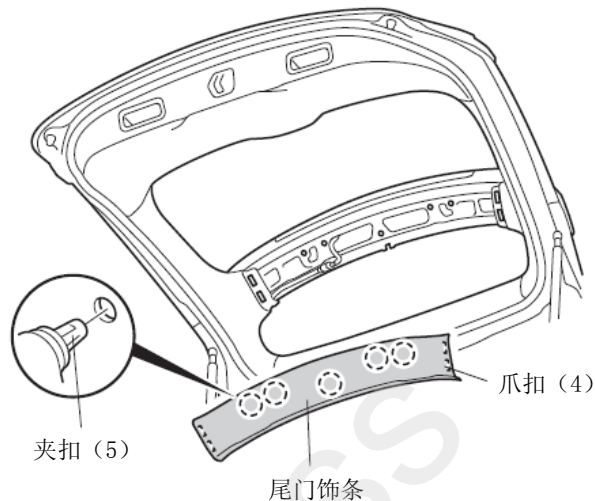
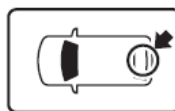
7. 粘贴橡胶条 A，橡胶条 B。



QBN2104AY

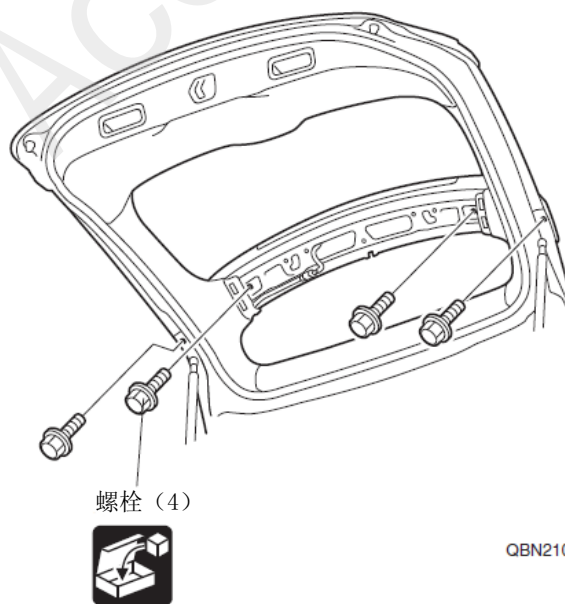
车辆零件的拆卸

8. 拆出尾门饰条。



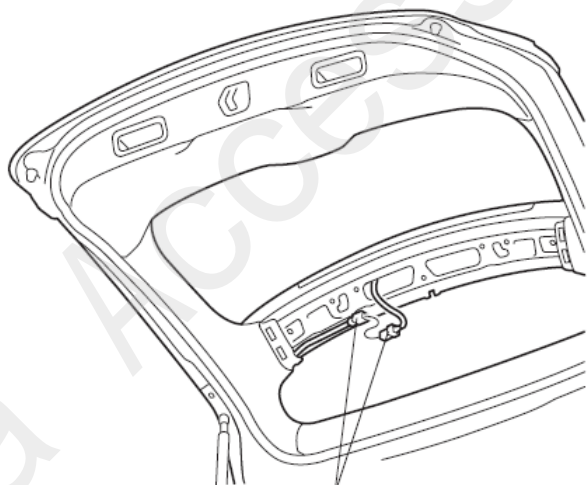
QBN2105AY

9. 拆出螺栓。



QBN2106AY

10. 拆开接线器的接线。

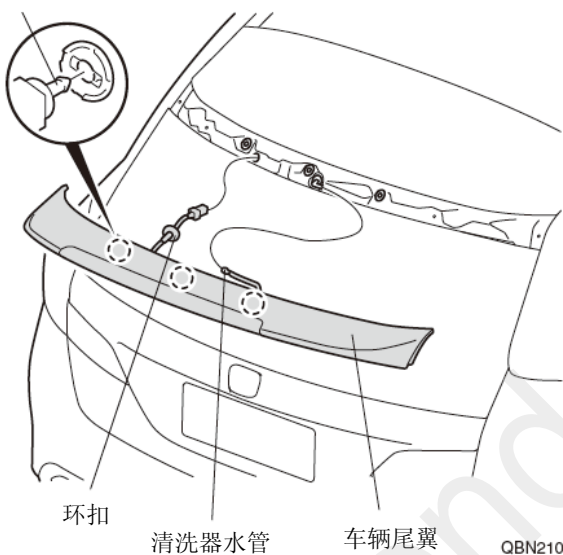


车辆2极接线器

QBN2107AY

11. 拆出车辆尾翼。

夹扣 (3)



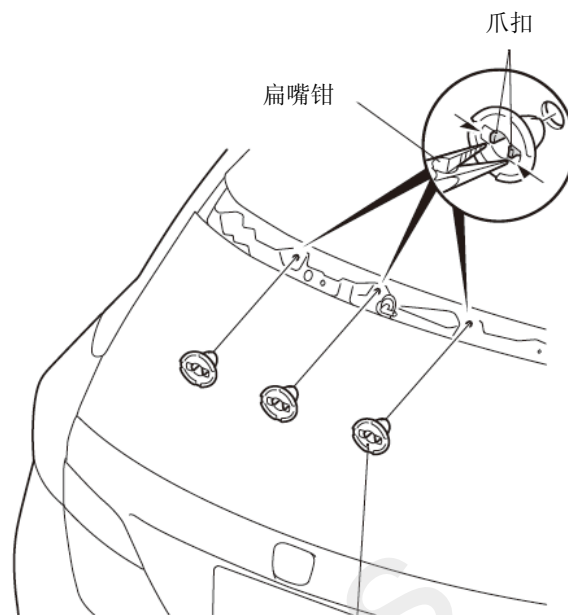
环扣

清洗器水管

车辆尾翼

QBN2108BY

12. 拆出夹扣。



爪扣

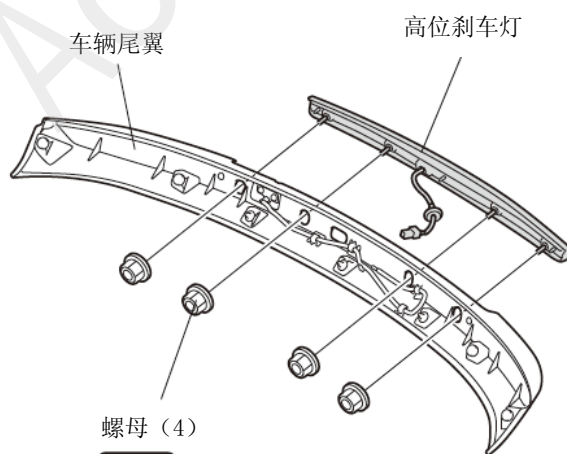
扁嘴钳

夹扣 (3)

QC32702AC



13. 拆出高位刹车灯。



车辆尾翼

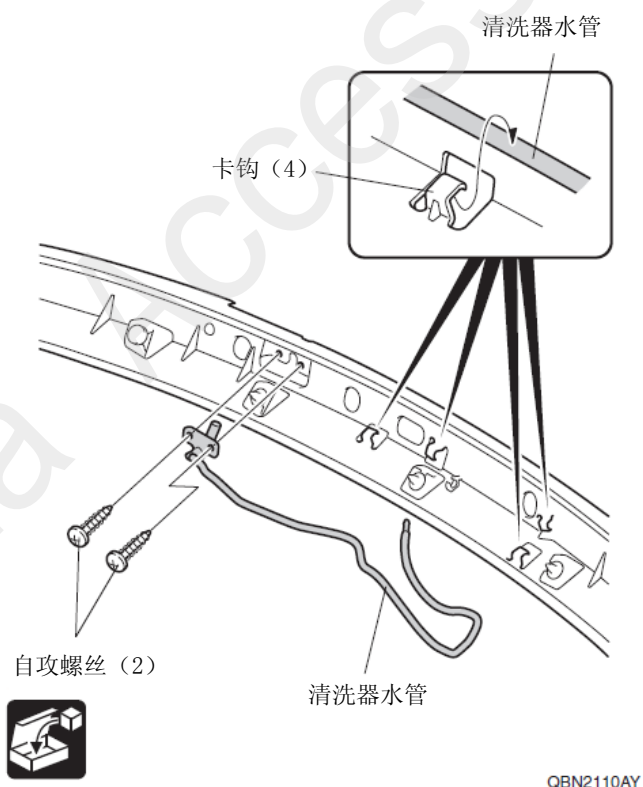
高位刹车灯

螺母 (4)

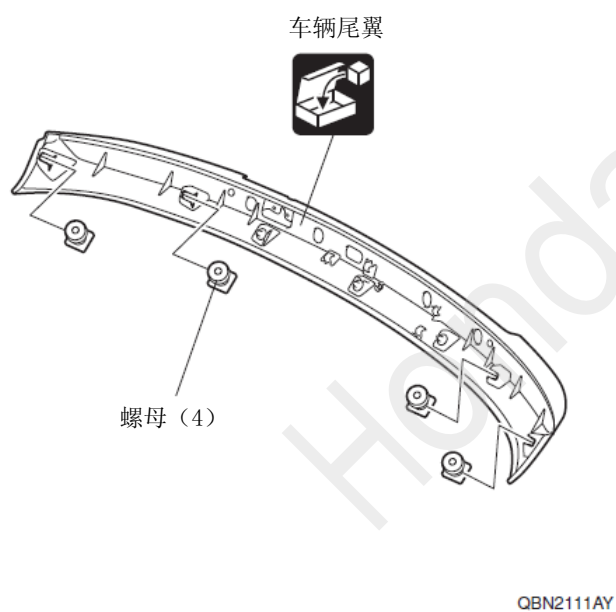


QBN2109AY

14. 拆开清洗器水管。

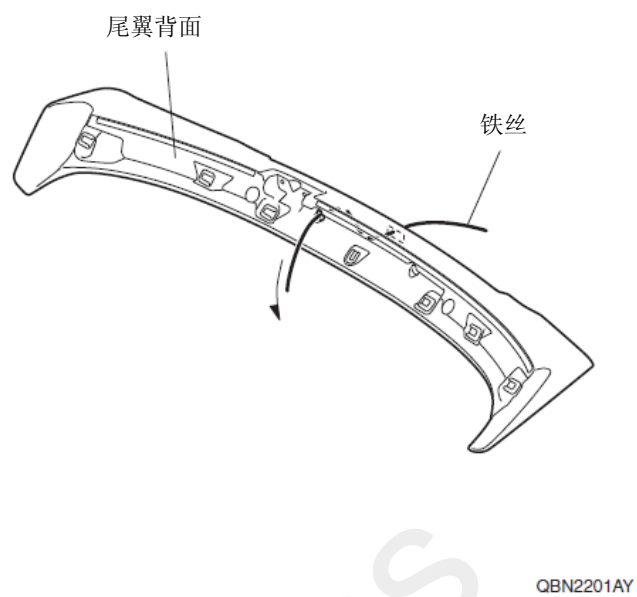


15. 拆出螺母。

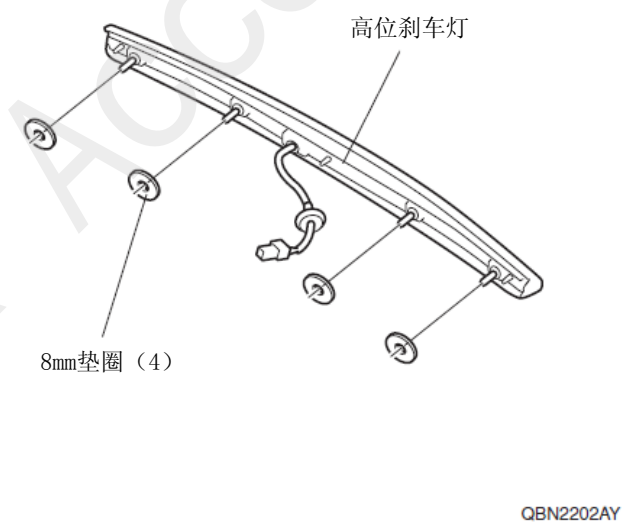


尾翼的安装

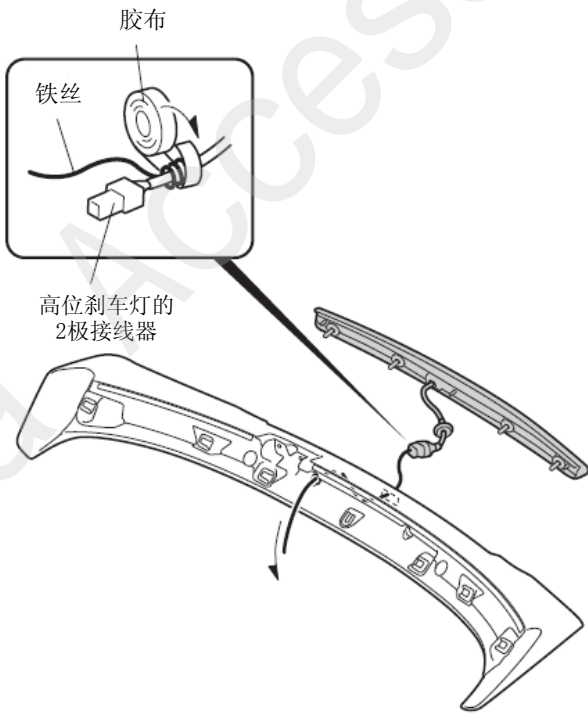
16. 用铁丝穿过尾翼。



17. 安装垫圈。

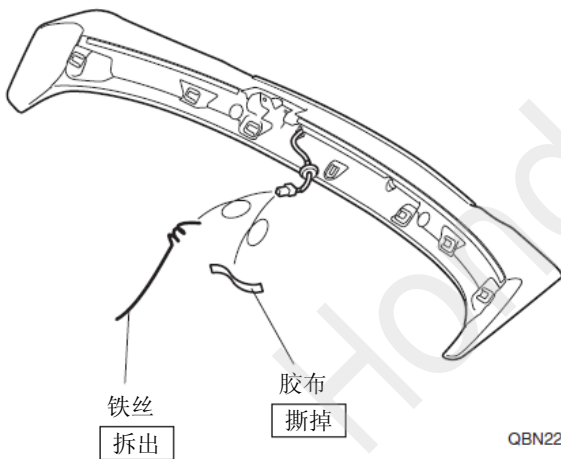


- 18. 包裹好铁丝。
- 19. 连接高位刹车灯的线束。



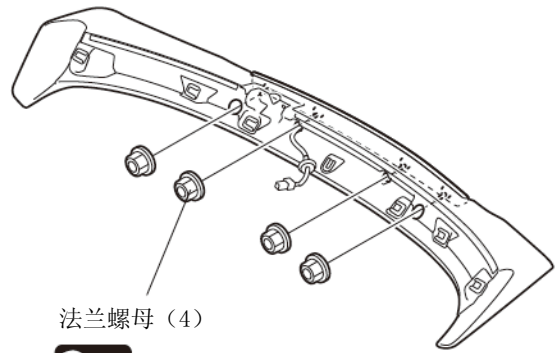
QBN2203AY

- 20. 取出铁丝。



QBN2204AY

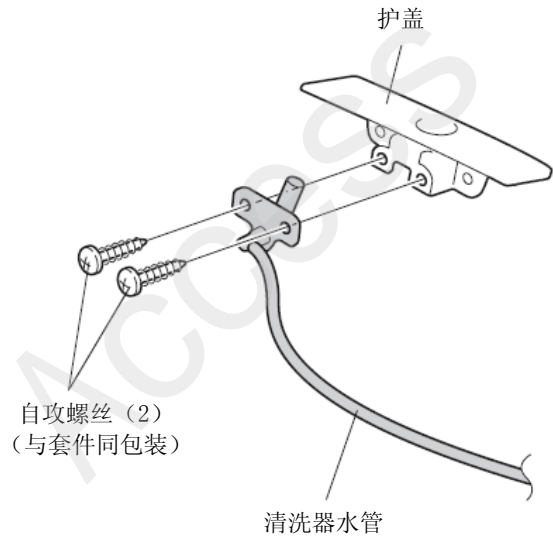
- 21. 安装高位刹车灯。



5 N·m
(0.5 kgf·m)

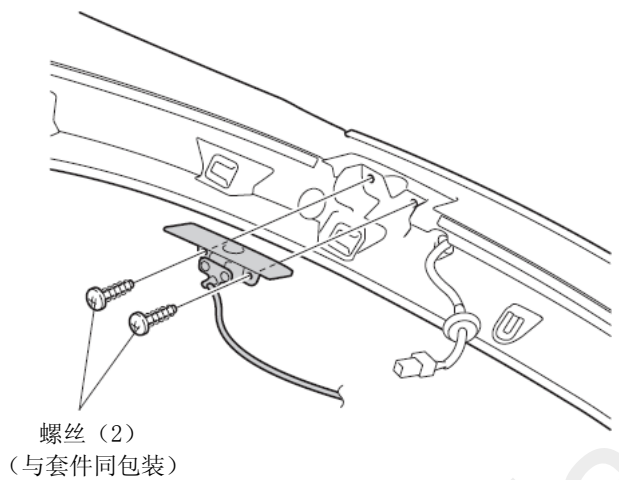
QBN2205AY

- 22. 安装清洗器水管。



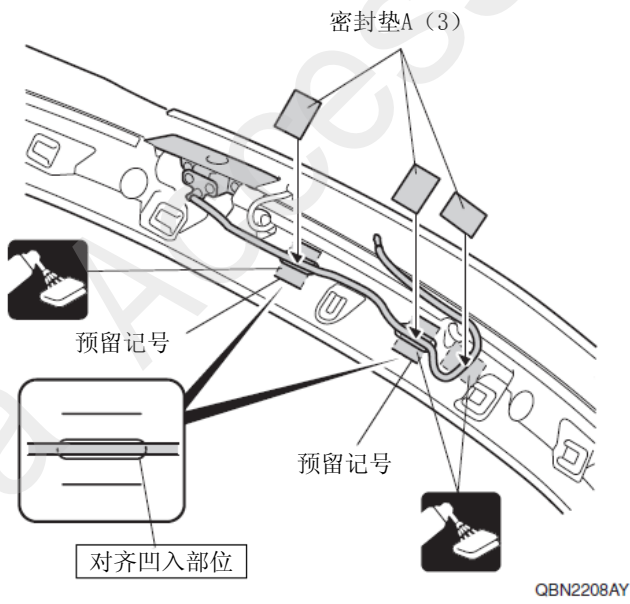
QBN2206AY

- 23. 安装护盖。

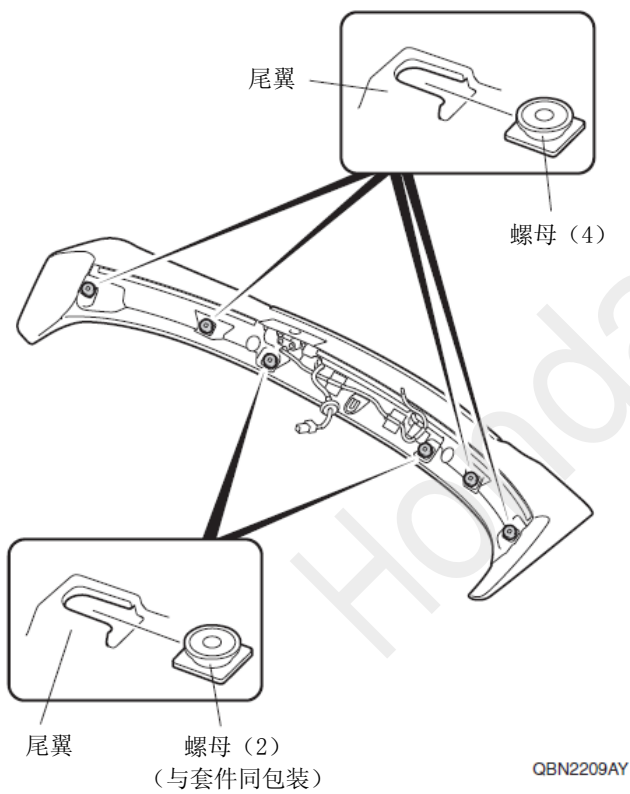


QBN2207AY

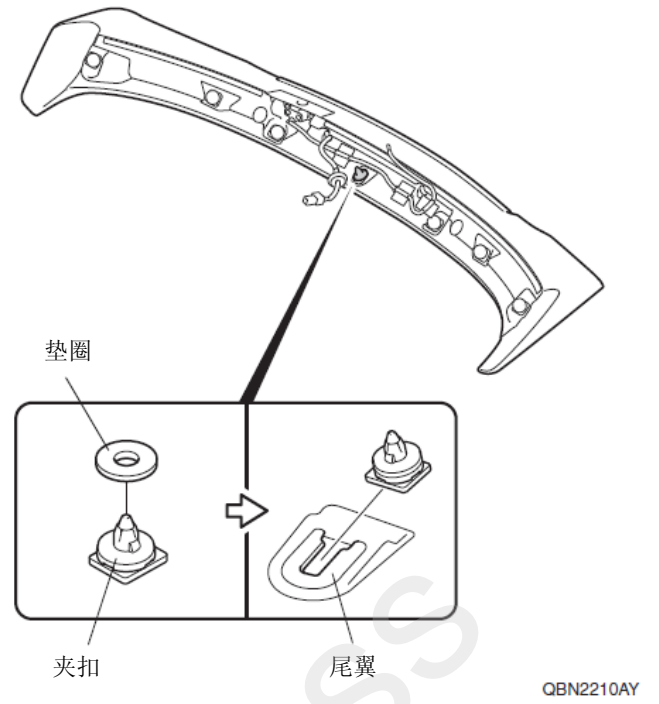
24. 固定清洗器水管。



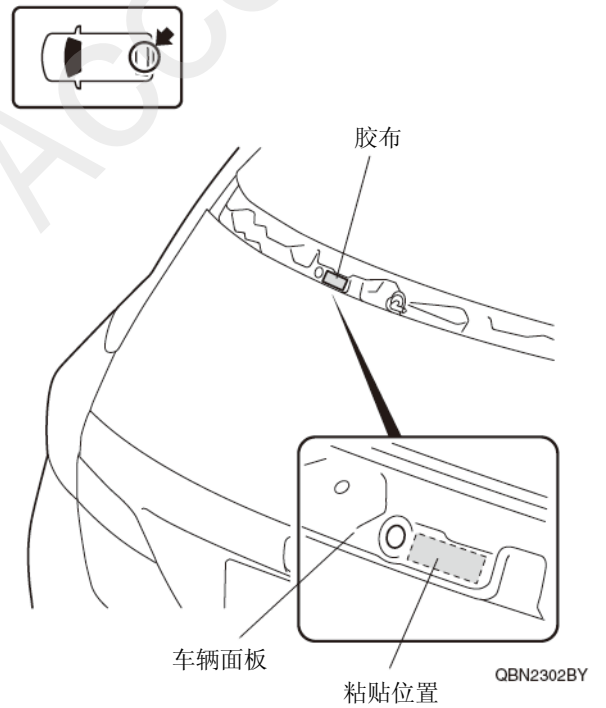
25. 安装螺母。



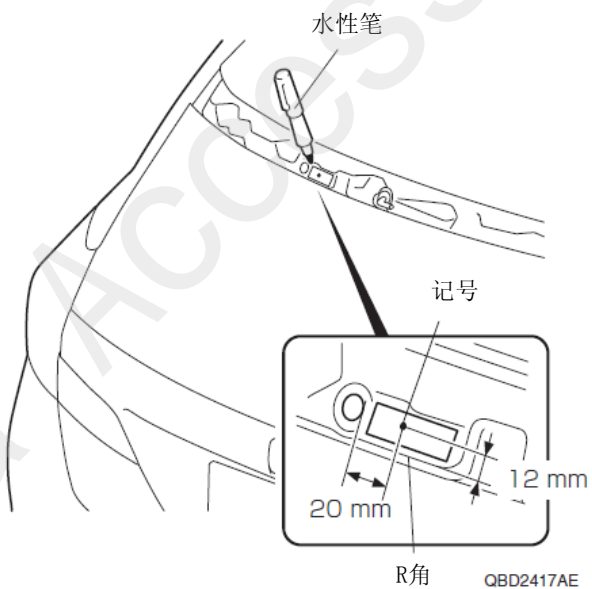
26. 安装夹扣。



27. 粘贴胶布。

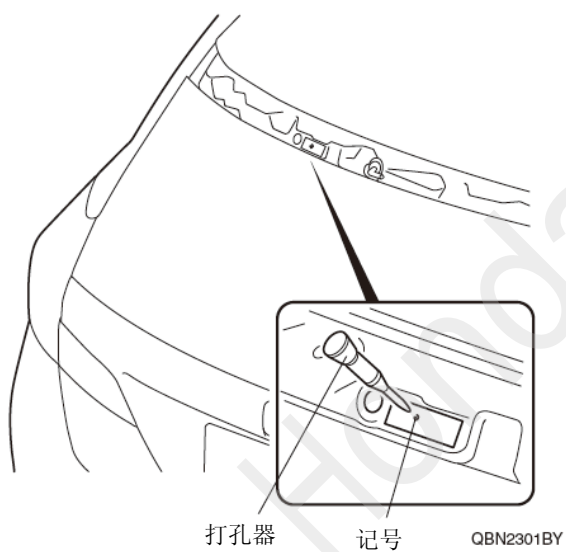


28. 在车辆面板做记号。



29. 在车辆面板做记号。

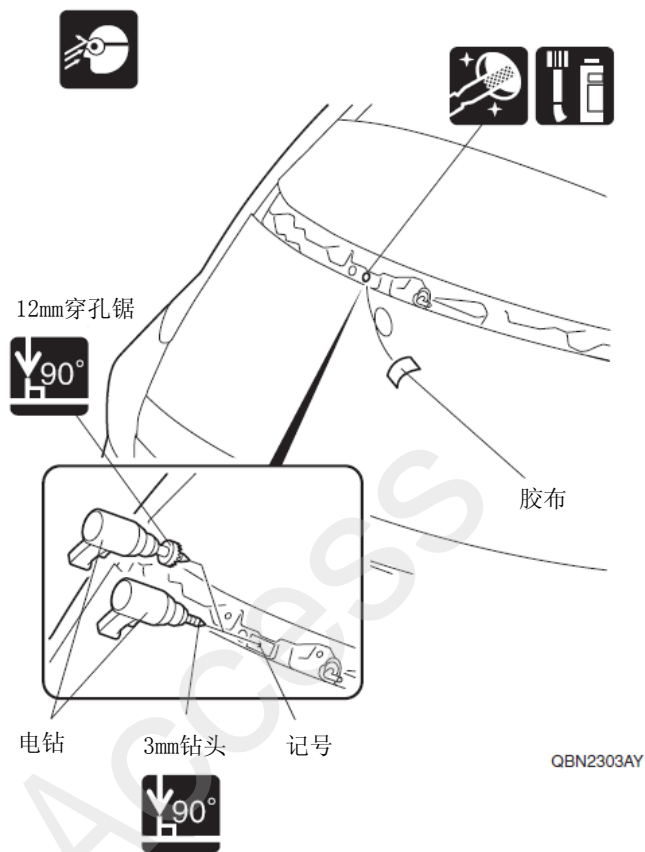
建议
• 必须把打孔器的力度调至最小。



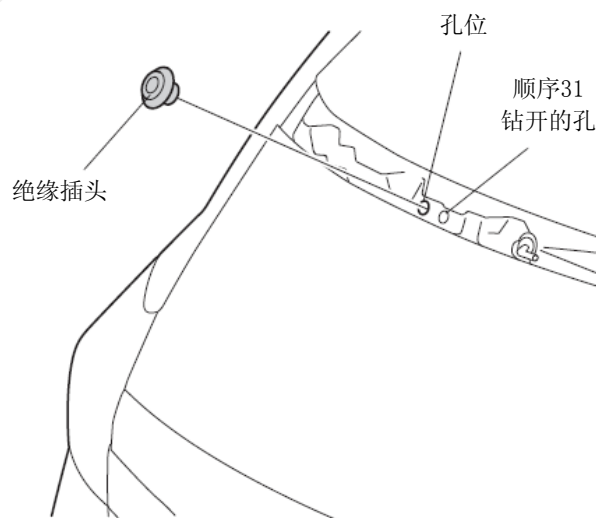
30. 在尾门内部的面板上放置抹布，粘贴胶布进行保护。

31. 在车辆面板钻开孔。

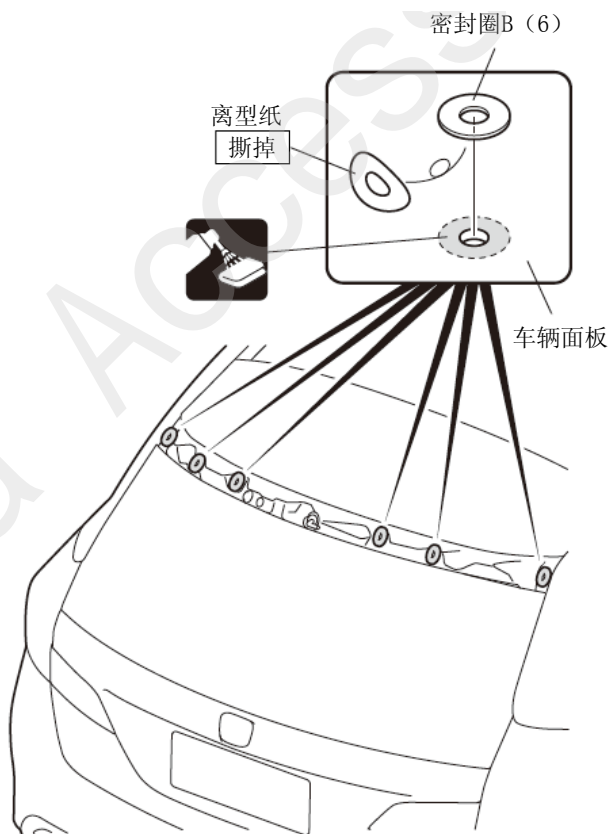
32. 撕掉胶布。



33. 安装绝缘插头。



34. 安装密封圈 B。

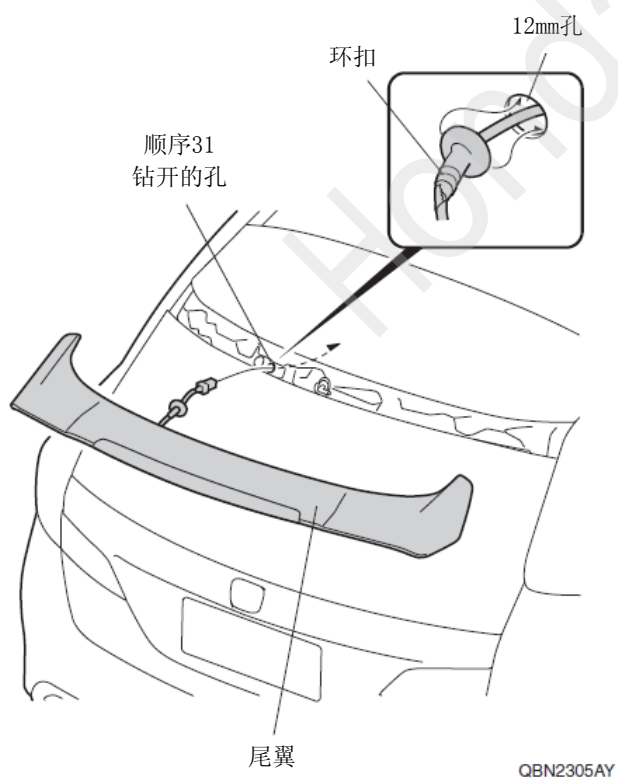


35. 连接高位刹车灯的线束。

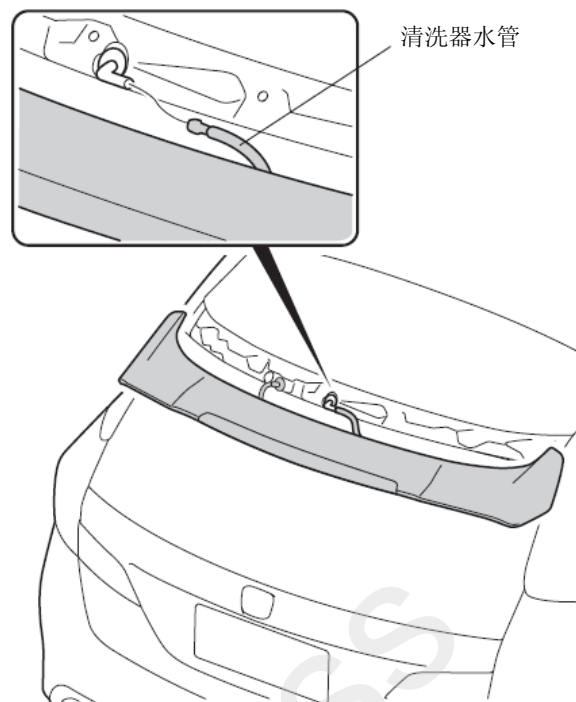
36. 固定环扣。

建议

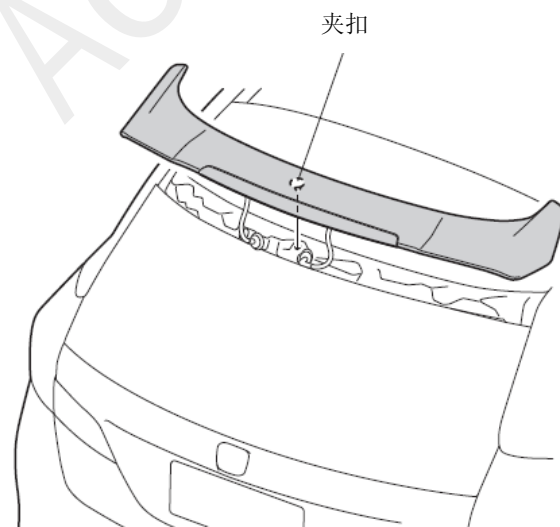
- 必须牢固安装环扣。



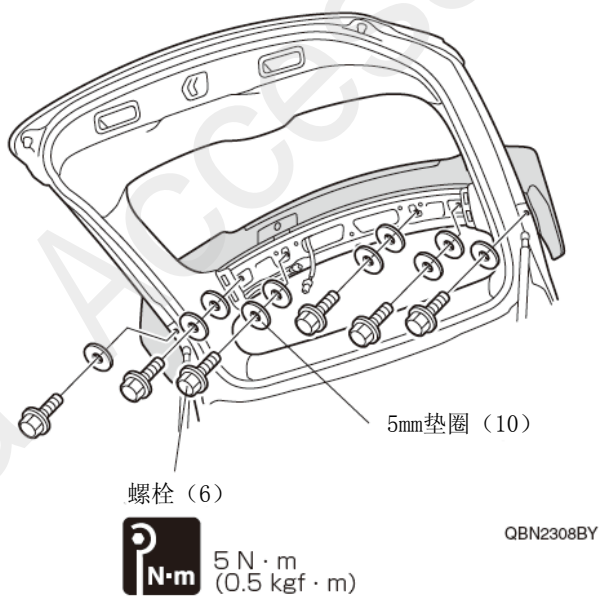
37. 连接清洗器水管。



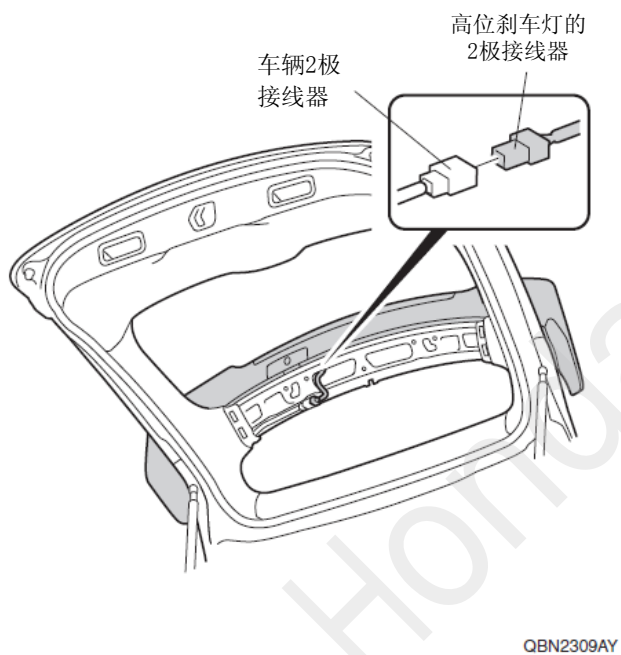
38. 安装尾翼。



39. 固定尾翼。



40. 连接接线器。

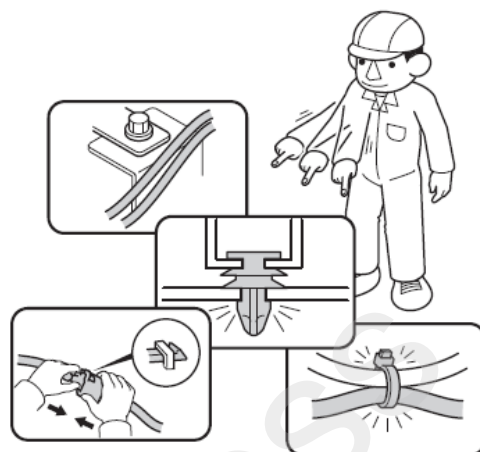


安装确认

41. 确认安装没有异常。

建议

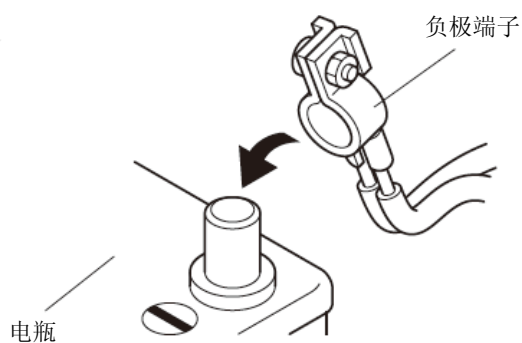
- 确认线束没有被强行塞入、拉拽、夹住。
- 确认夹扣和线束胶带没有脱落、全部上紧，没有遗漏。



Q060706BM

动作确认

42. 连接电瓶的负极端子的接线。
43. 踩刹车踏板，确认高位刹车灯亮灯。



Q060702AM

复原作业

44. 把拆卸出来的车辆零件装回原来位置。

建议

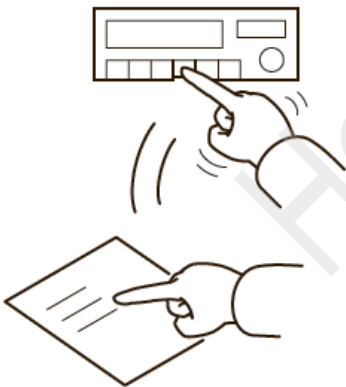
- 连接线束的接线器时，必须断开电瓶负极端子的接线。
- 注意不要损坏车辆零件，线束没有被夹住。
- 安装夹扣、爪扣等时要用力压紧，不要凸起。



Q060703AM

45. 确认电装产品及电子系统的运转正常。

46. 恢复各单元的安装前的设置状态。



Q060704AM

各种学习的实施

建议

- 参照服务手册，必要时实施“断电时的学习”。