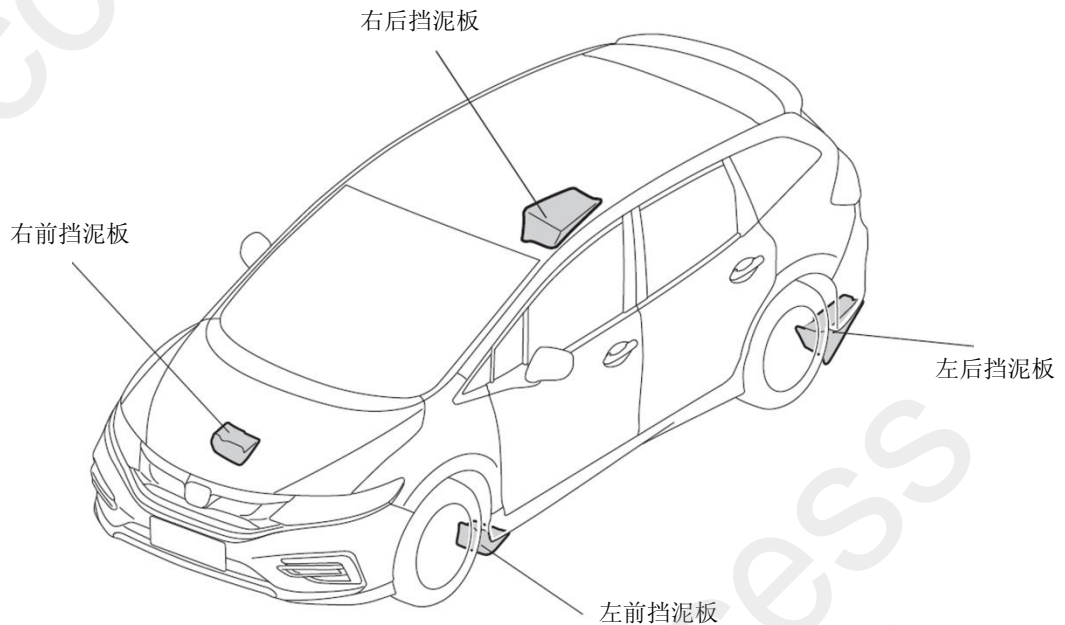


挡泥板

**JADE**

## 安装位置图



## 为确保安装的安全（务必仔细阅读）

## 警告标志的说明

- 本书中使用以下标志来标明有可能造成操作人员或其他人受伤害的操作，以及有关安装的建议。

**▲ 危险**

不遵从该指示，将导致死亡或者其他严重伤害

**▲ 警告**

不遵从该指示，有可能导致死亡或者其他严重伤害

**▲ 注意**

不遵从该指示，有可能导致受伤

**建 议**

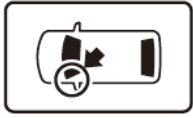
防止导致故障、破损的建议



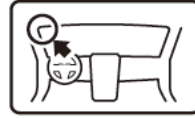
禁止事项

## 关于图标

- 使用下列图标来标明安装位置。



车身对应位置



仪表板对应位置

- 使用下列图标来标明操作中必须遵守的事项。



佩戴防护眼镜



带皮手套



双人作业



放置于擦布或毛毯上



除去毛刺



涂抹修补漆后充分干燥



保管好零件（还给客户）



用力压紧粘贴面



使用规定扭力上紧螺丝



垂直安装面操作



使用脱脂洗洁剂清洗

## 一般的注意事项

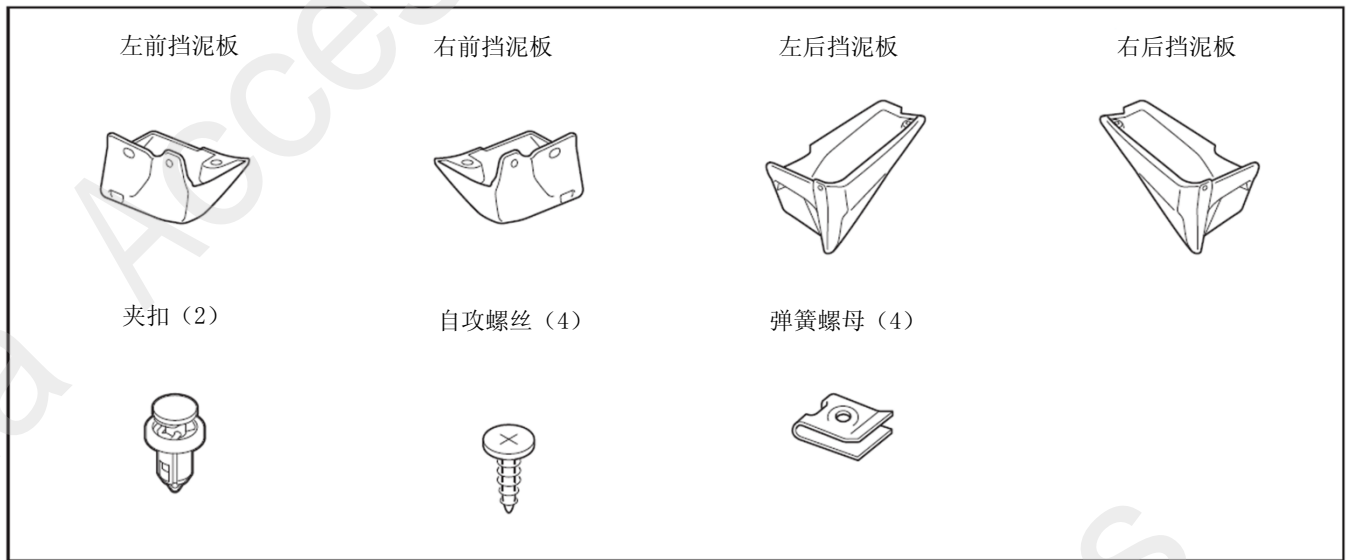
- 请按照安装说明书的记载事项及服务手册中的相关事项和信息进行操作。特别要注意安全方面。
- 不要划伤、损坏车辆及相关零件。
- 特别要注意夹扣和爪扣的操作。

## 关于本用品的注意事项

- 螺栓、螺丝等必须使用本说明书的指定零件。否则，随意使用类似的零件有可能导致故障发生。

## 组成配件

### 挡泥板套件



### 必要工具/用具

- 十字螺丝刀
- 短柄十字螺丝刀
- 水性笔
- 锉刀
- 胶布
- 图钉
- 防护眼罩
- 电钻
- 钻头

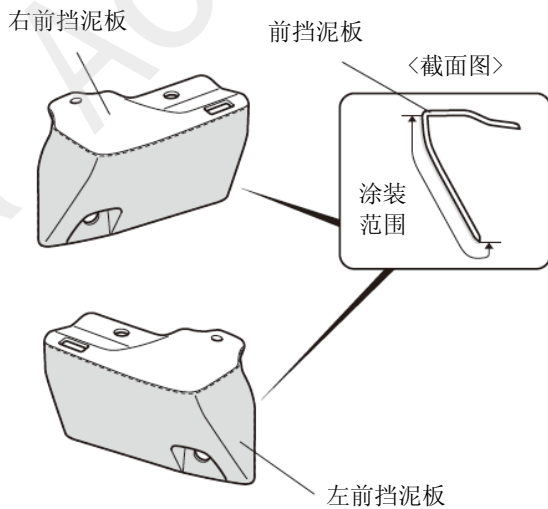
## 安装方法和顺序

### 挡泥板的涂装

#### 1. 涂装前挡泥板。

#### 建议

- 必须充分干燥。

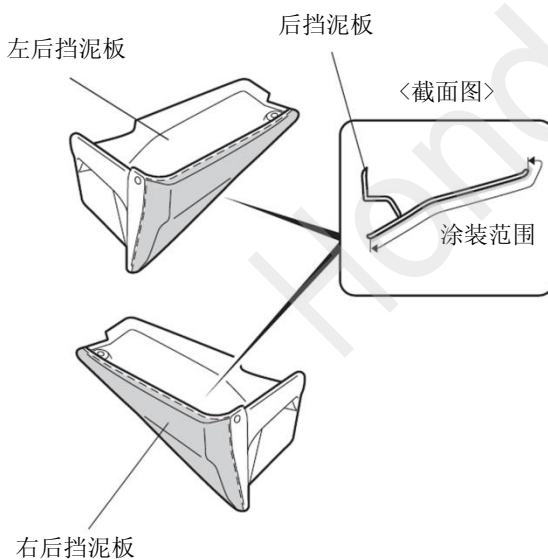


QC70201BC

#### 2. 涂装后挡泥板。

#### 建议

- 必须充分干燥。



QF42002BN

### 前挡泥板的安装

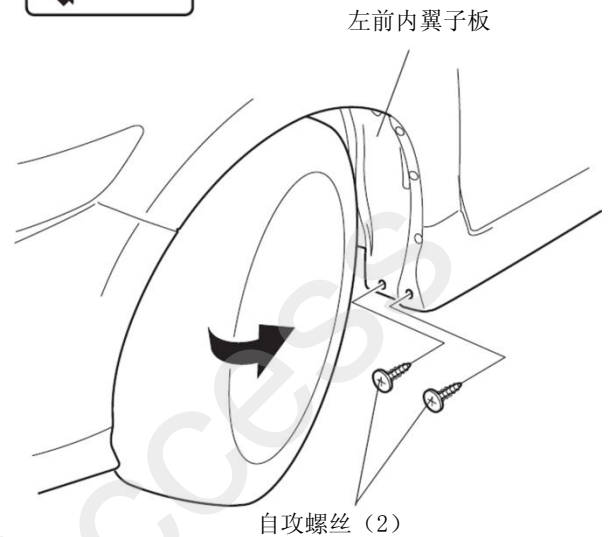
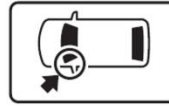
#### 3. 请参照服务手册顶起车辆的前侧。

#### 建议

- 请根据底盘形状选择合适的千斤顶。

#### 4. 逆时针方向打尽方向盘。

#### 5. 拆出自攻螺丝。

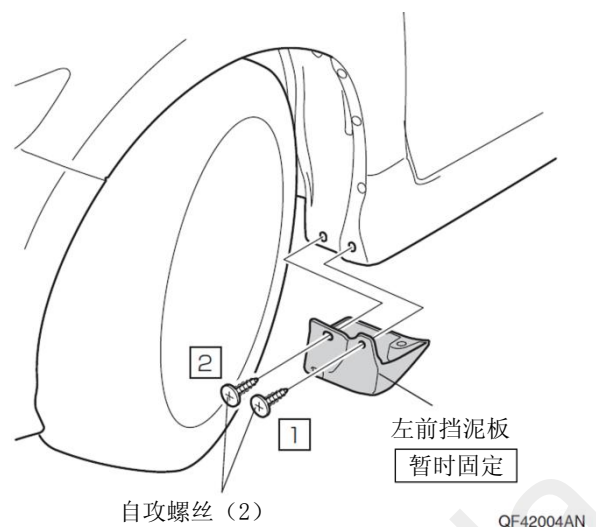


QF42003AN

#### 6. 暂时固定左前挡泥板。

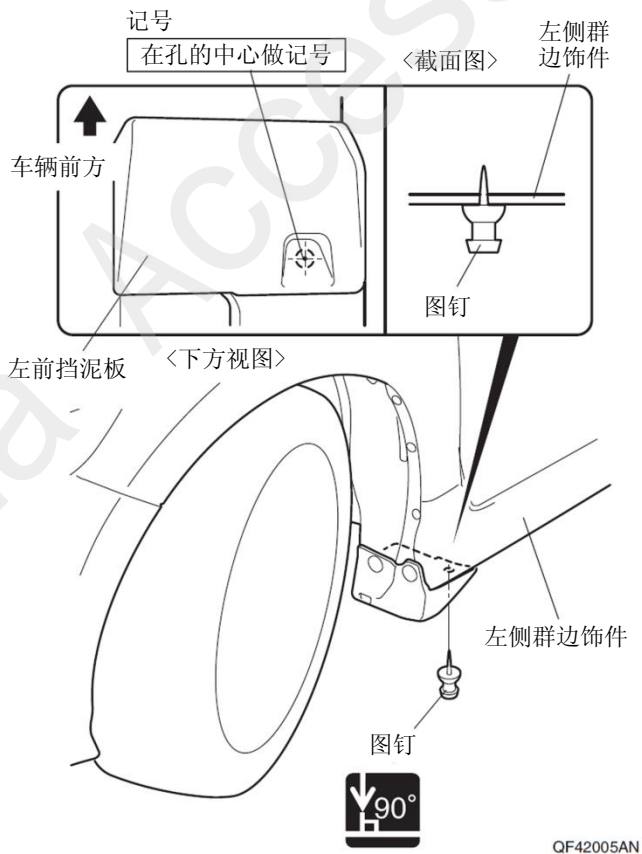
#### 建议

- 安装时确认挡泥板和车身之间没有间隙。

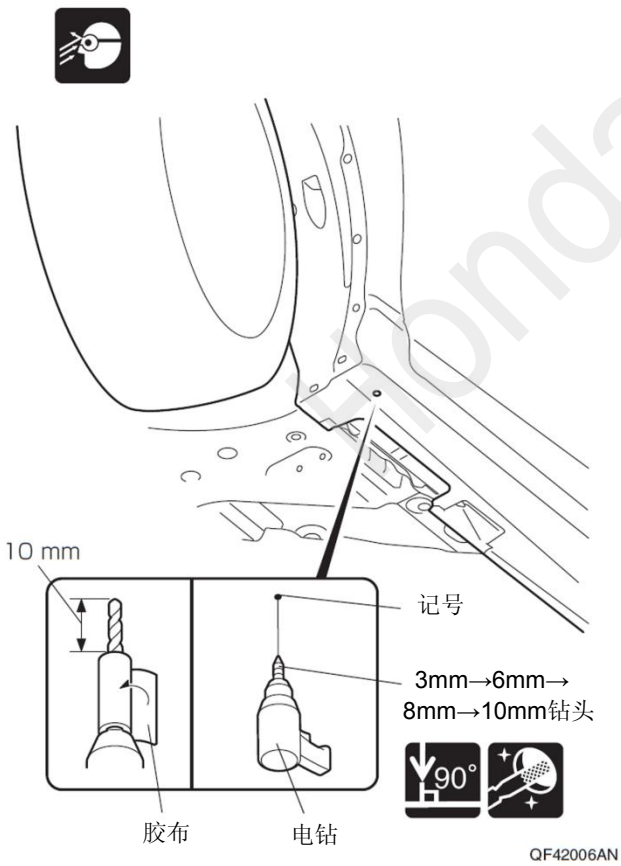


QF42004AN

7. 在左侧裙边饰件做记号。
8. 拆出左前挡泥板。

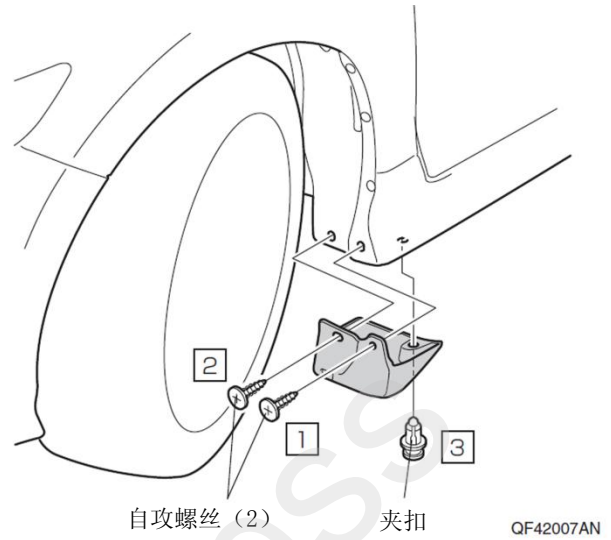


9. 在左侧裙边饰件钻开孔。

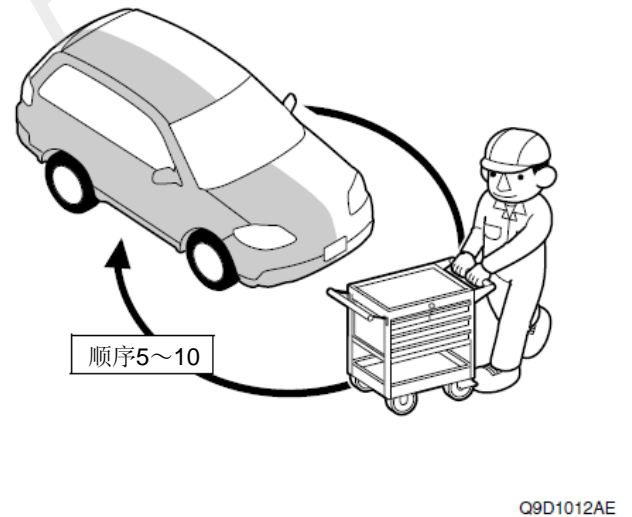


10. 安装左前挡泥板。

建议
<ul style="list-style-type: none"> <li>• 安装时注意挡泥板与车身之间不留间隙。</li> <li>• 牢固固定挡泥板。</li> </ul>

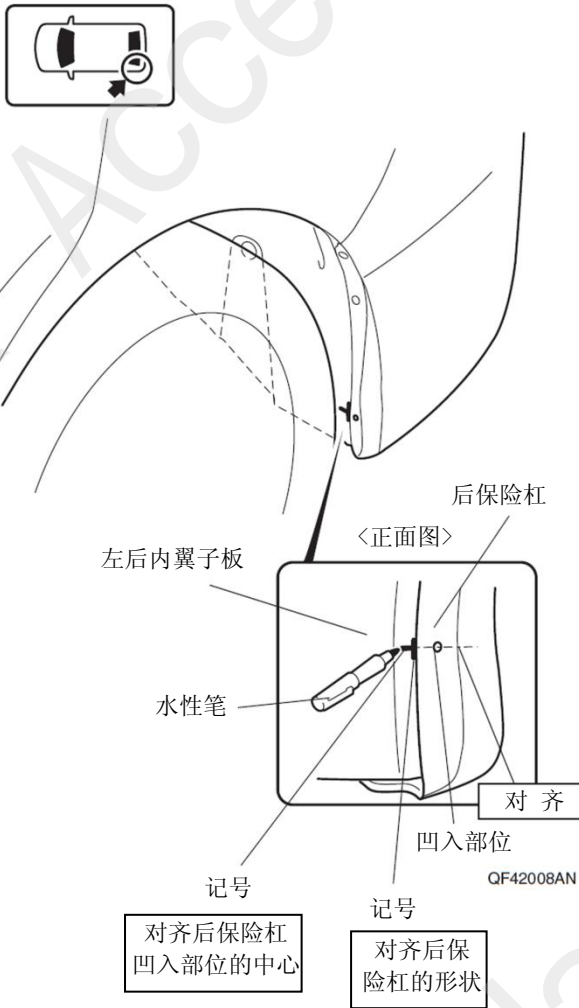


11. 顺时针打尽方向盘。
12. 另一侧也进行相同操作。



## 后挡泥板的安装

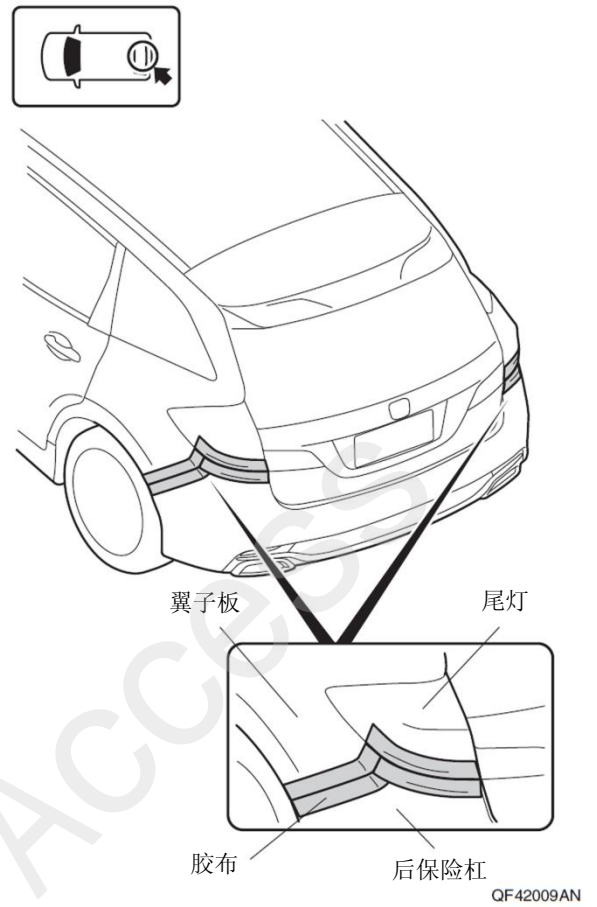
13. 在左后内翼子板做记号。
14. 另一侧也进行相同操作。



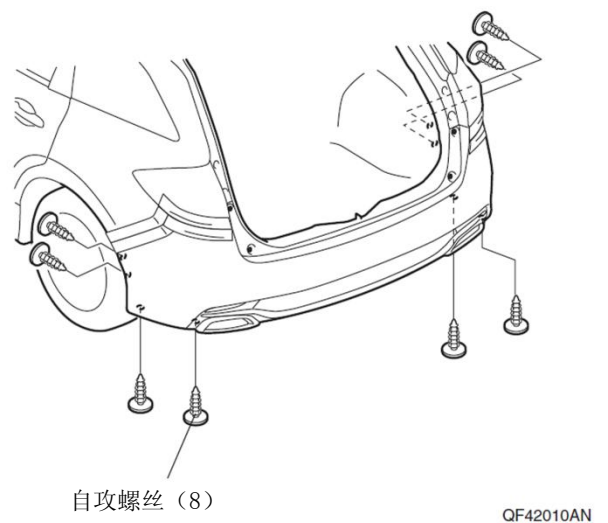
15. 粘贴胶布, 保护车身。

### 建议

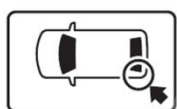
- 复原操作完成后才可以撕掉胶布。



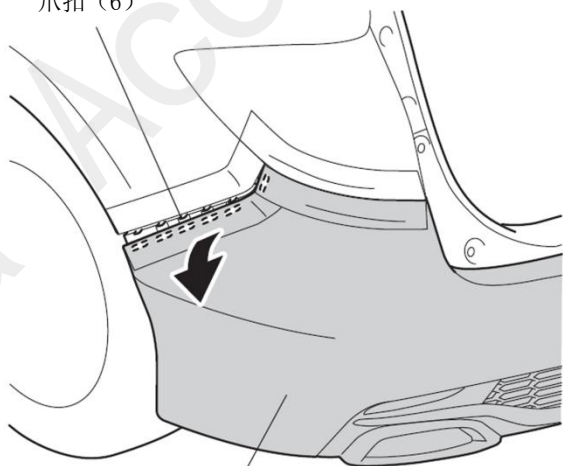
16. 拆出自攻螺丝。



17. 掀起后保险杠。
18. 另一侧也进行相同操作。



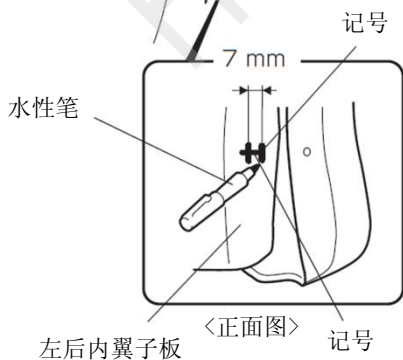
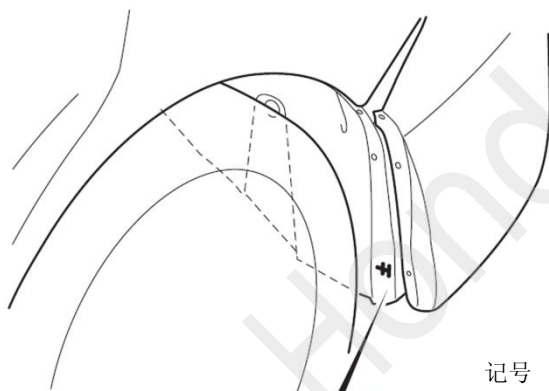
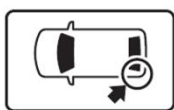
爪扣 (6)



后保险杠  
掀起

QF42011AN

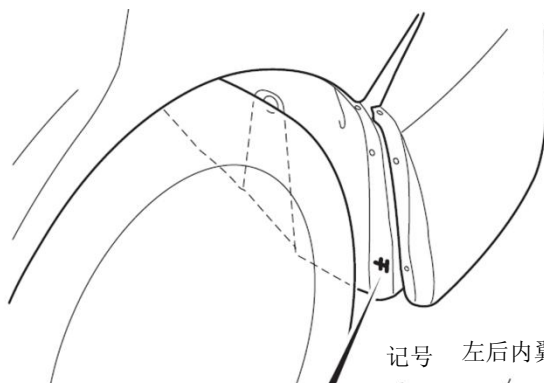
19. 在左后内翼子板做记号。



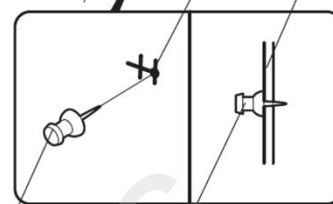
左后内翼子板

QF42012AN

20. 在左后内翼子板做记号。



记号 左后内翼子板



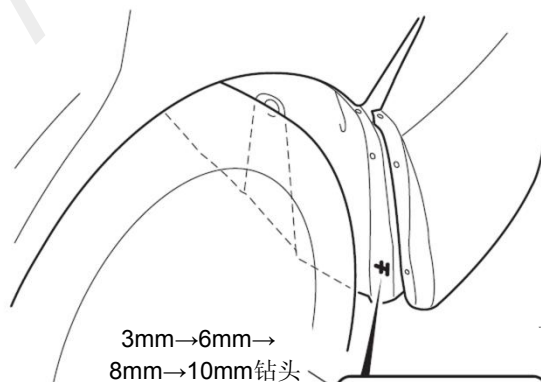
图钉

图钉 <截面图>

QF42013AN



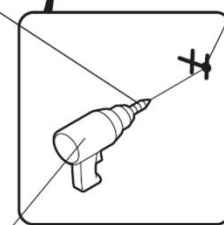
21. 在左后内翼子板钻开孔。



3mm→6mm→  
8mm→10mm钻头



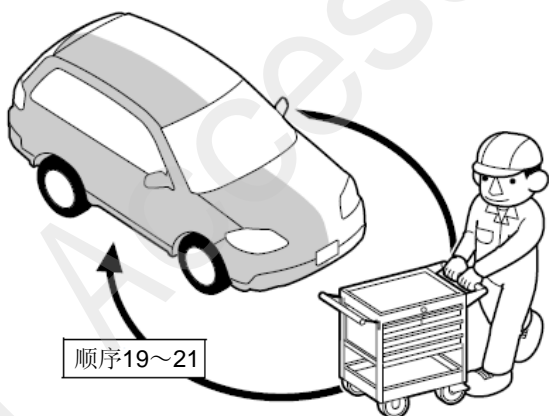
电钻



记号

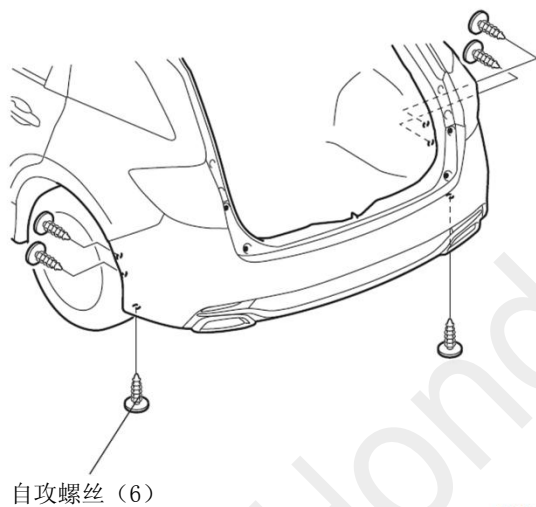
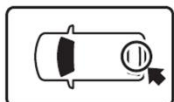
QF42014AN

22. 另一侧也进行相同操作。



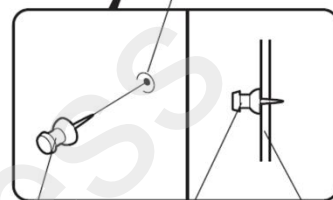
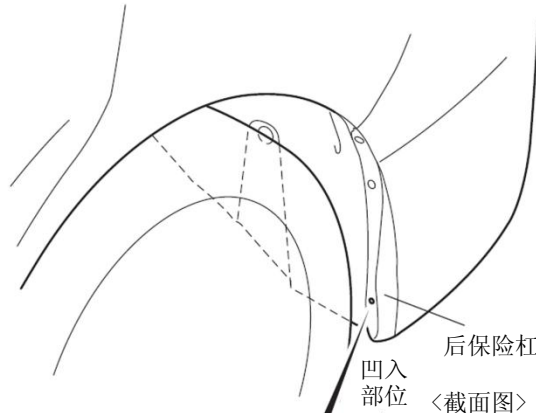
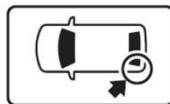
Q9D1012AE

23. 安装后保险杠。



QF42015AN

24. 在后保险杠做记号。



图钉

图钉

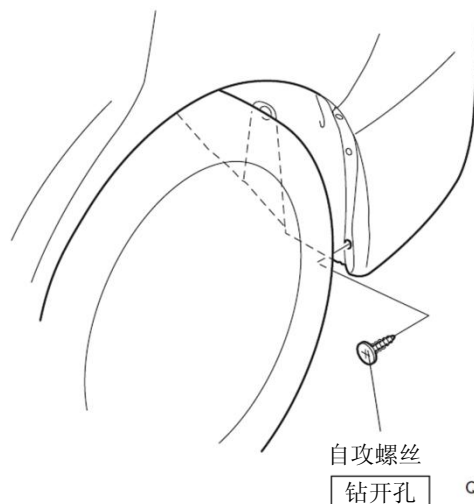
后保险杠

QF42016AN



25. 在后保险杠钻开孔。

26. 拆出自攻螺丝。



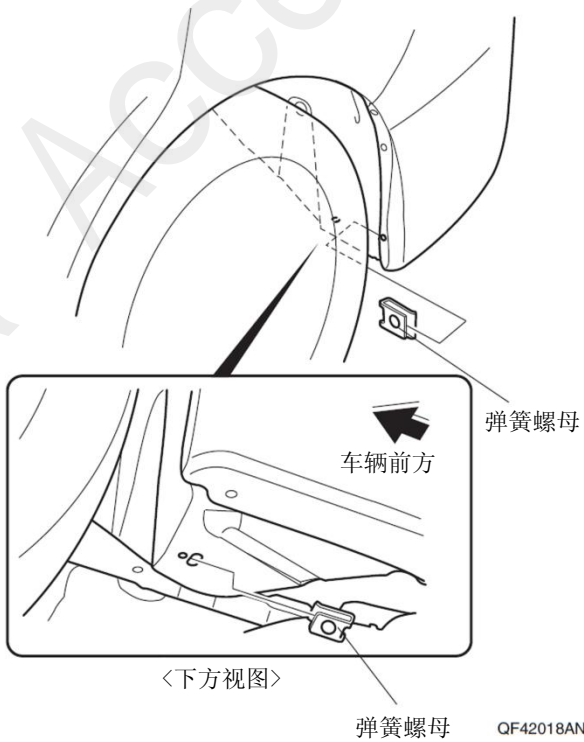
QF42017AN



27. 安装弹簧螺母。

**建议**

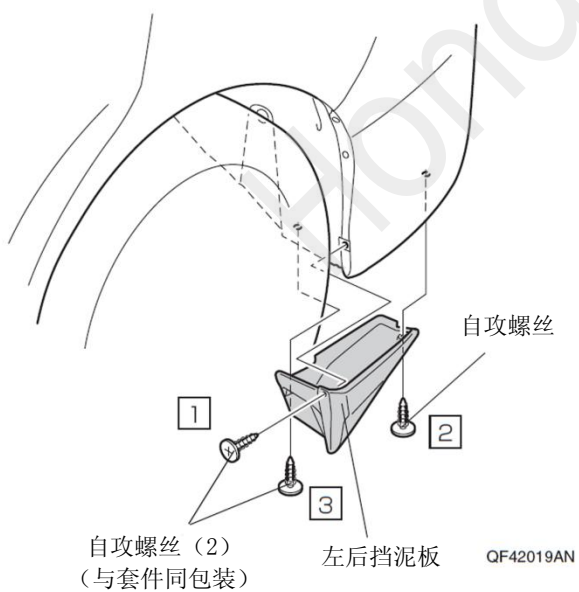
- 安装时注意弹簧螺母的朝向。



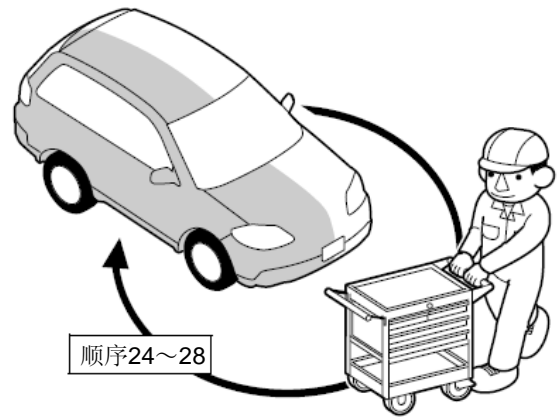
28. 安装左后挡泥板。

**建议**

- 安装时注意挡泥板与车身之间不留间隙。
- 牢固固定挡泥板。



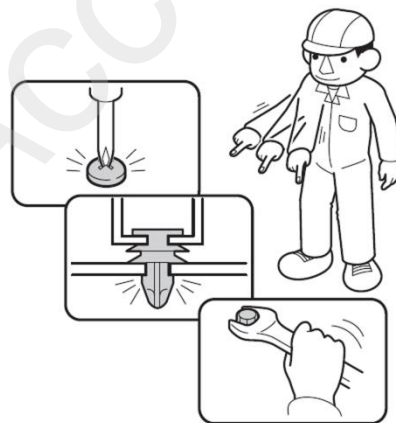
29. 另一侧也进行相同操作。



Q9D1012AE

**安装确认**

30. 确认配线与安装没有异常。



Q060705AM