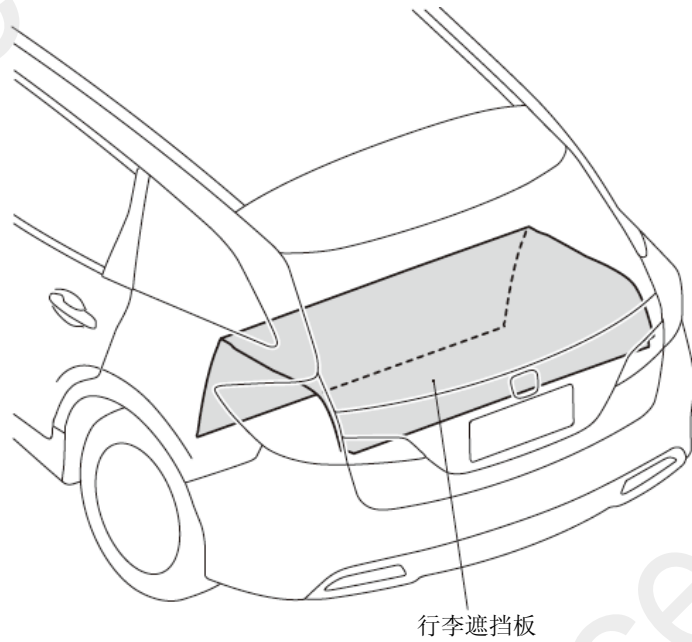


行李遮挡板	JADE
-------	------

安装位置图



QBD0414AY

为确保安装的安全（务必仔细阅读）

警告标志的说明

- 本书中使用以下标志来标明有可能造成操作人员或其他人受伤害的操作，以及有关安装的建议。



不遵从该指示，将导致死亡或者其他严重伤害



不遵从该指示，有可能导致死亡或者其他严重伤害



不遵从该指示，有可能导致受伤



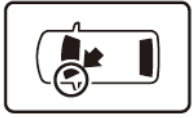
防止导致故障、破损的建议



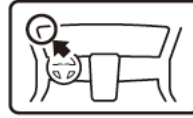
禁止事项

关于图标

- 使用下列图标来标明安装的位置和操作人员的视线角度。



车身对应位置



仪表板对应位置

- 使用下列图标来标明操作中必须遵守的事项。



佩戴防护眼镜



双人作业



除去毛刺



保管好零件（还给客户）



使用规定扭力上紧螺丝



使用脱脂洗洁剂清洗



带皮手套



放置于纸皮箱或毛毯上



涂抹修补漆后充分干燥



用力压紧粘贴面



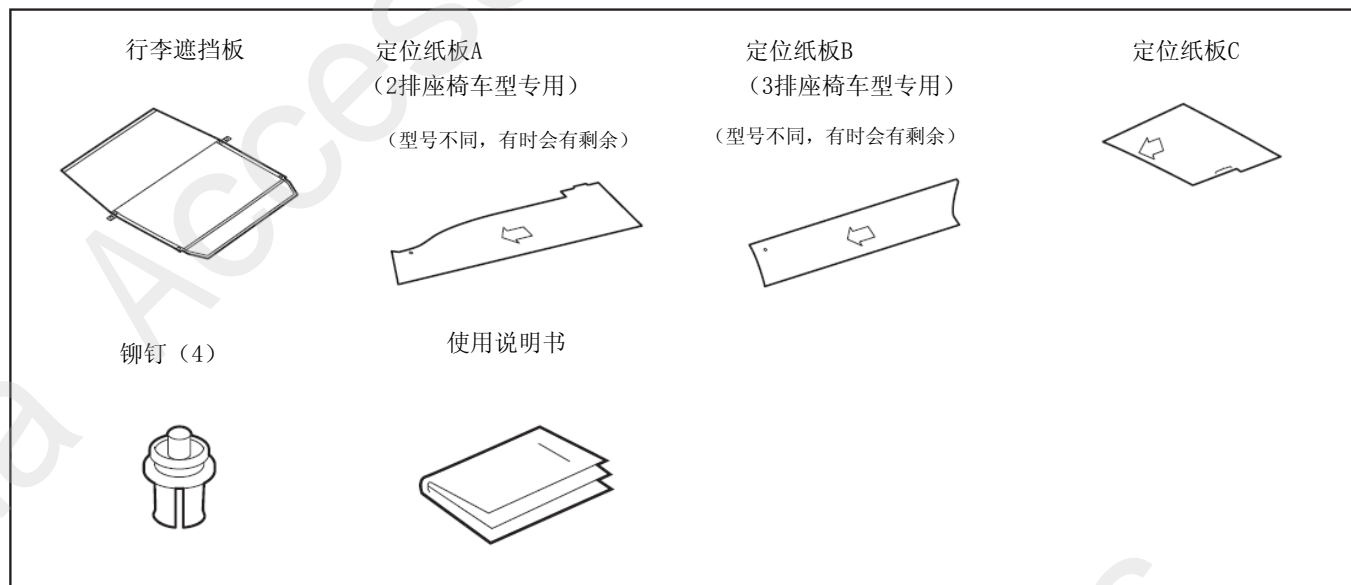
垂直安装面操作

一般的注意事项

- 请按照安装说明书的记载事项及服务手册中的相关事项和信息进行操作。特别要注意安全方面。
- 不要划伤、损坏车辆及相关零件。
- 特别要注意夹扣和爪扣的操作。
- 拆卸前应考虑如何装回原样，先确认安装时的状态后才开始拆卸零件。

组成配件

行李遮挡板套件



必要工具/用具

- 水性笔
- 图钉
- 直尺
- 包封胶布
- 电钻
- 锉刀
- 夹扣拔取器
- 钻头
- 防护眼罩
- 胶布

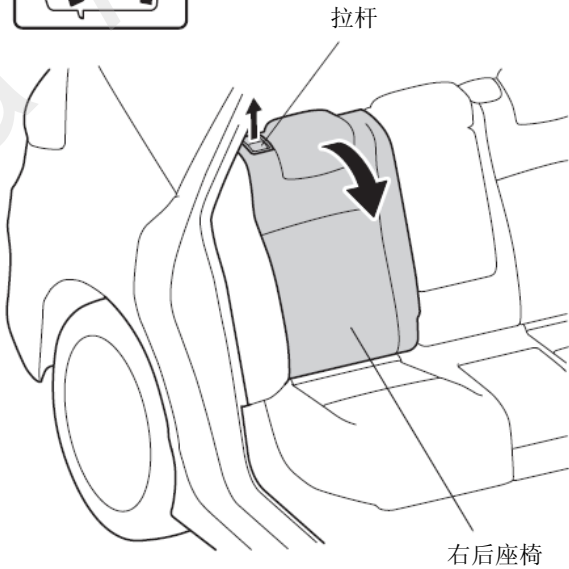
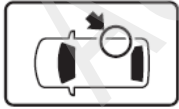
安装方法和顺序

行李遮挡板的安装

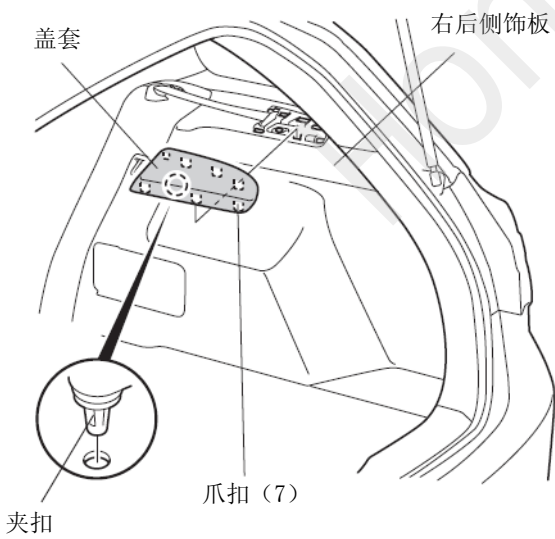
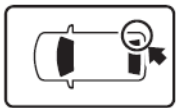
• 2 排座椅车型	顺序 1-11
• 3 排座椅车型	转顺序 12

<2 排座椅车型>

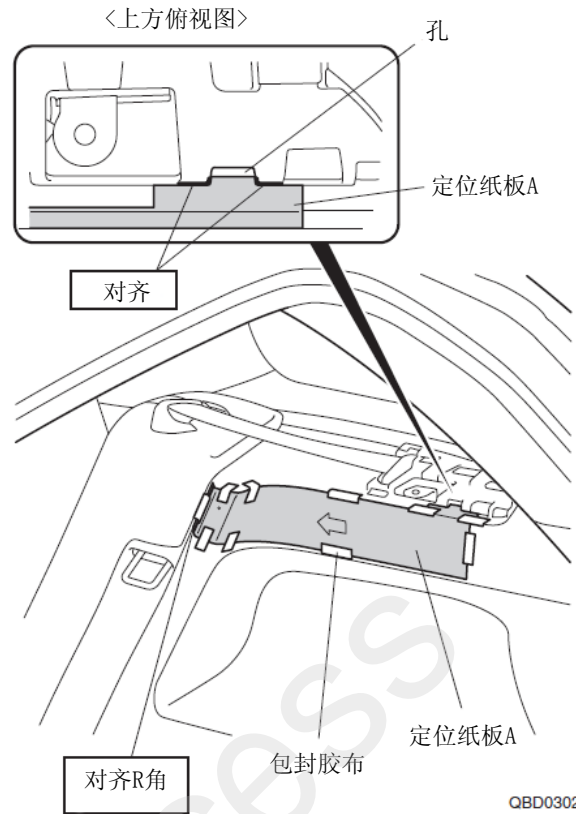
1. 放倒右后座椅。



2. 拆出盖套。

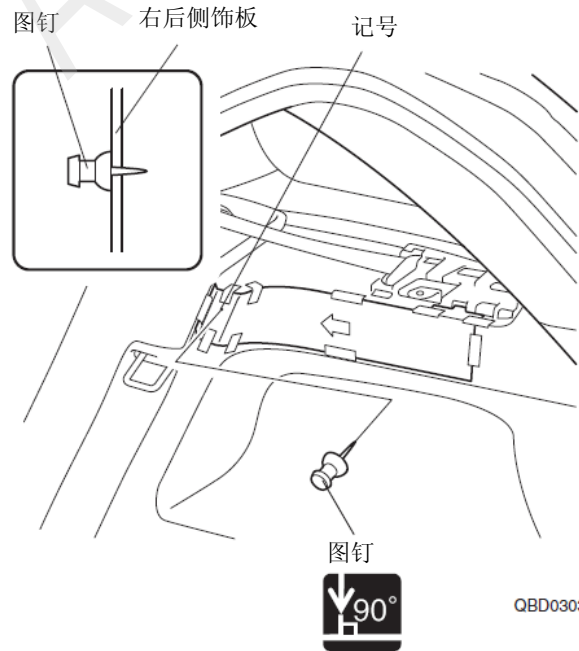


3. 固定定位纸板 A。

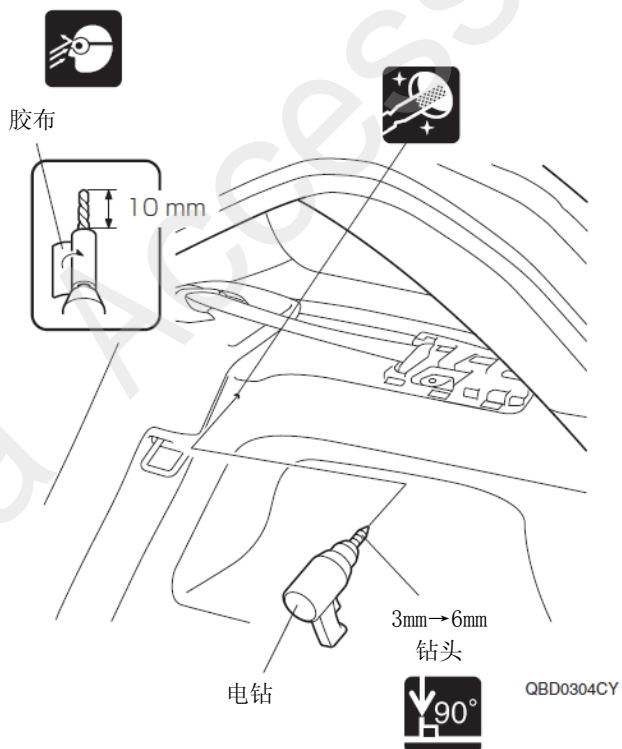


4. 在右后侧饰板上做记号。

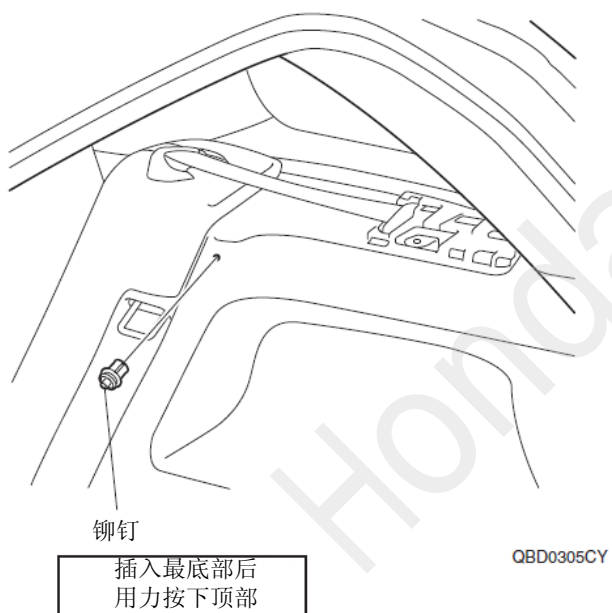
5. 拆出定位纸板 A。



6. 在右后侧饰板上钻开孔。

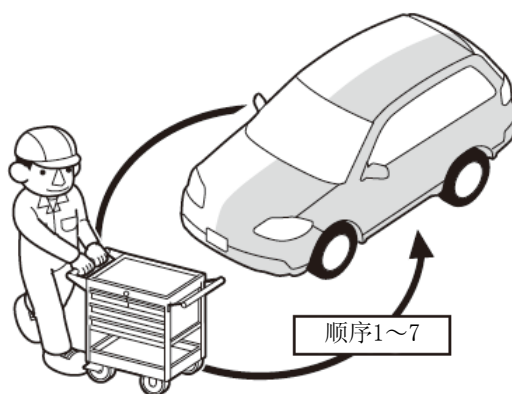


7. 安装铆钉。



8. 翻转定位纸板 A。

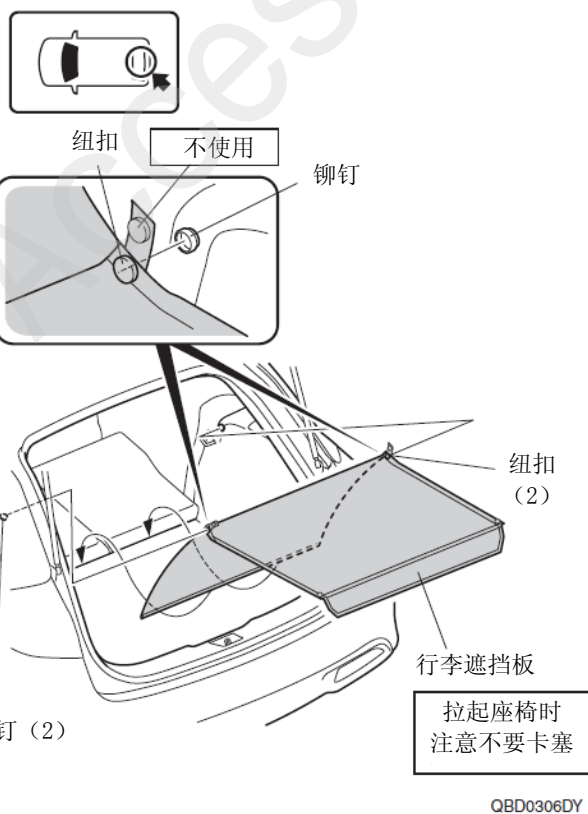
9. 另一侧也进行相同操作。



Q9D1013AM

10. 安装行李遮挡板。

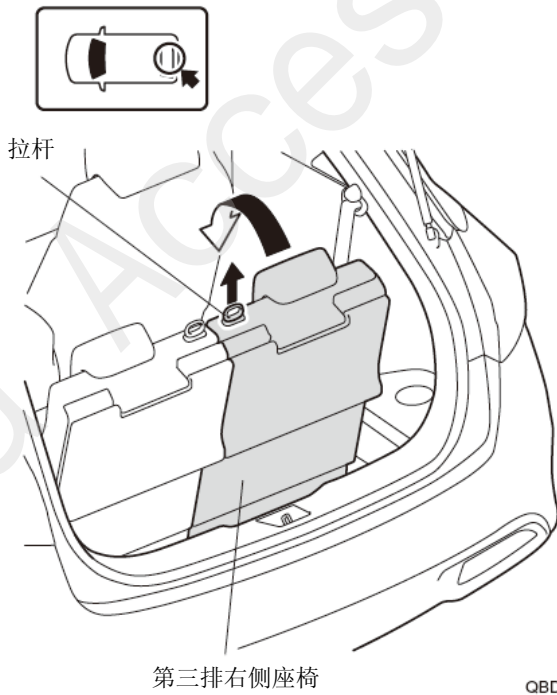
11. 拉起后排左右座椅。



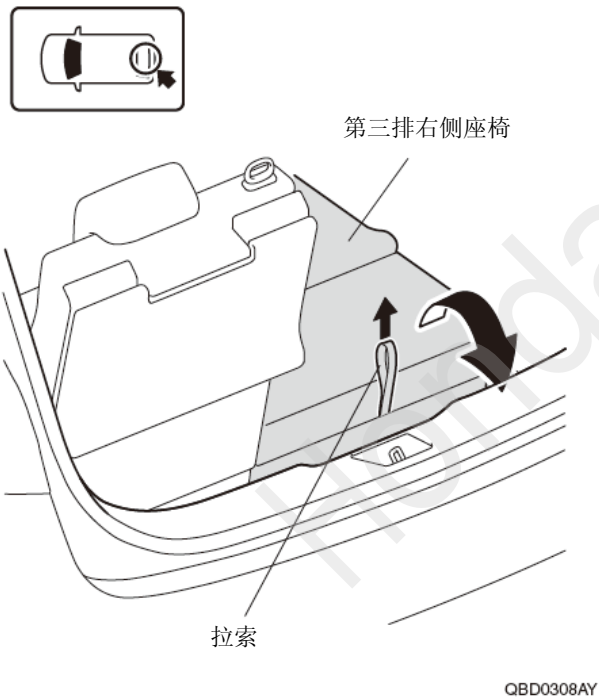
转顺序25

<3排座椅车型>

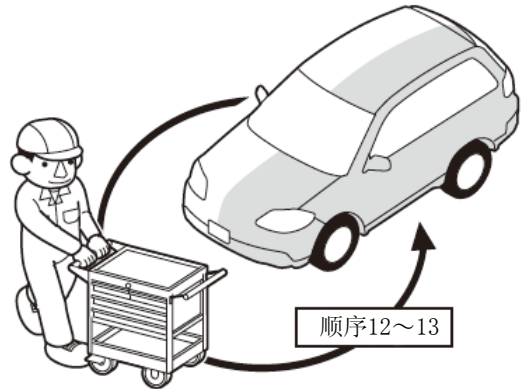
12. 把第三排右侧座椅放倒。



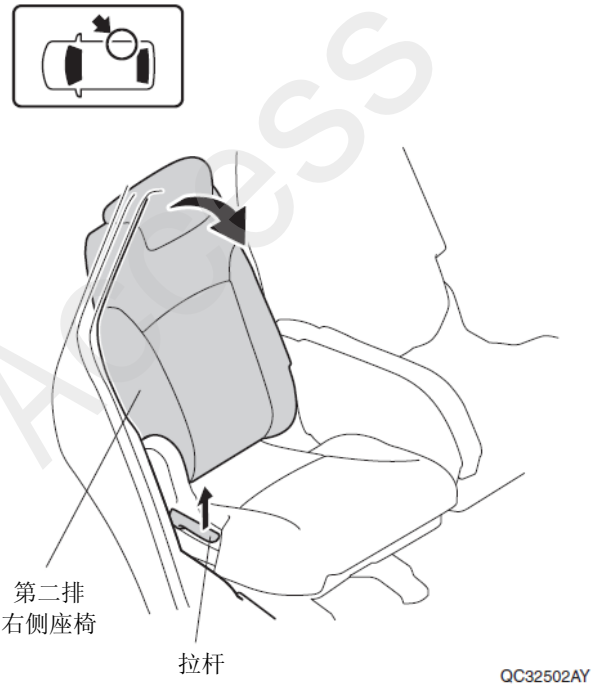
13. 把第三排右侧座椅收纳好。



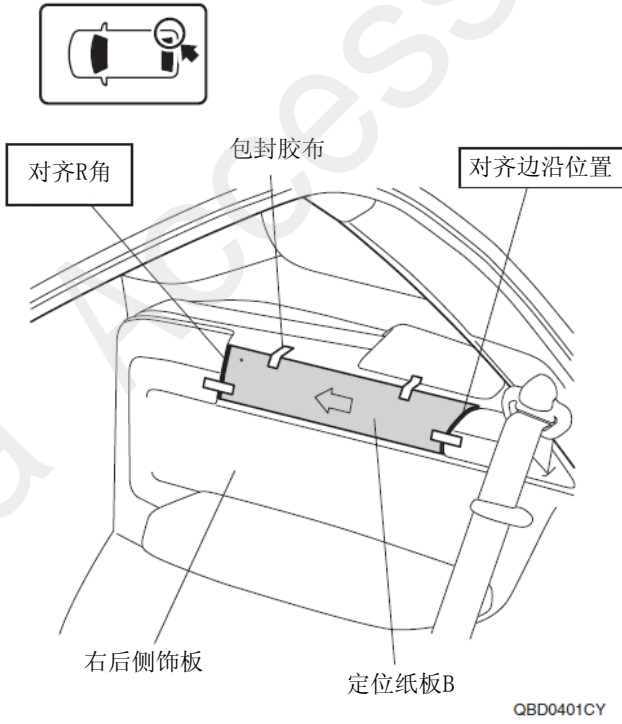
14. 另一侧也进行相同操作。



15. 放倒第二排右侧座椅。

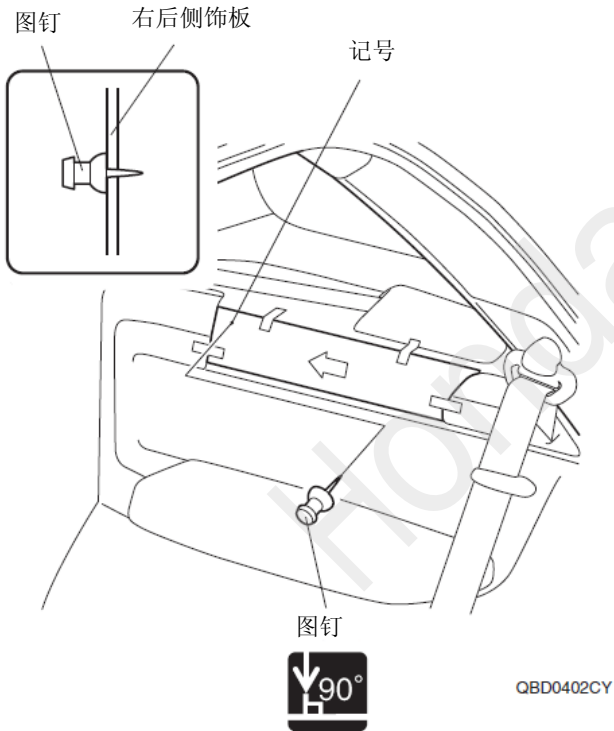


16. 固定定位纸板 B。

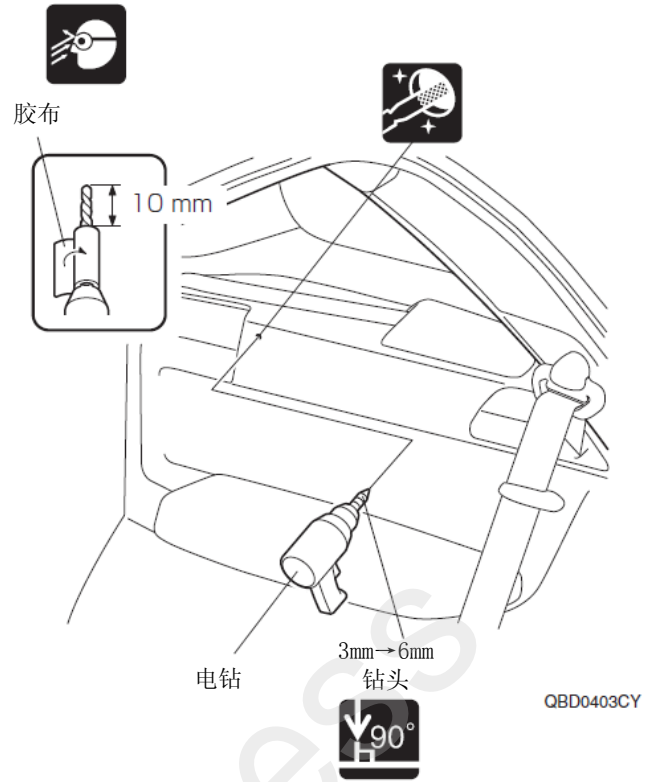


17. 在右后侧饰板做记号。

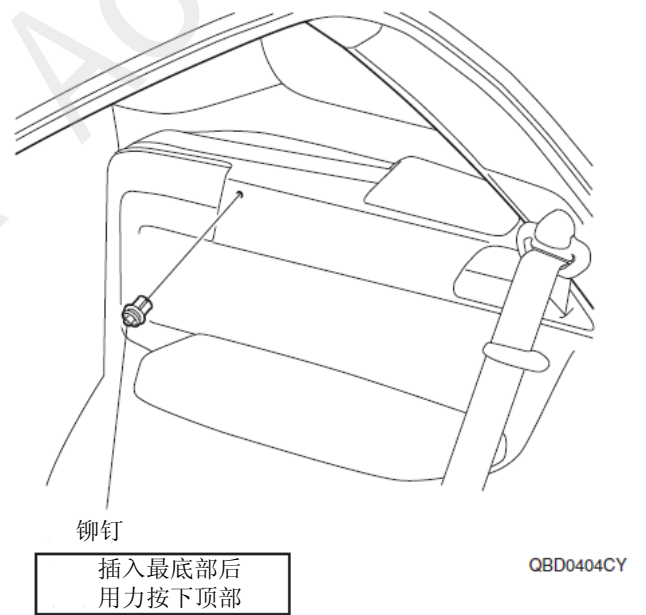
18. 取下定位纸板 B。



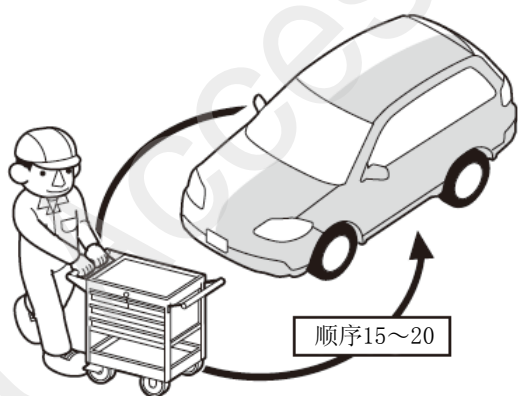
19. 在右后侧饰板上钻开孔。



20. 安装铆钉。

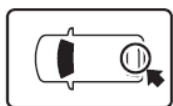


21. 翻转定位纸板 B。
22. 另一侧也进行相同操作。



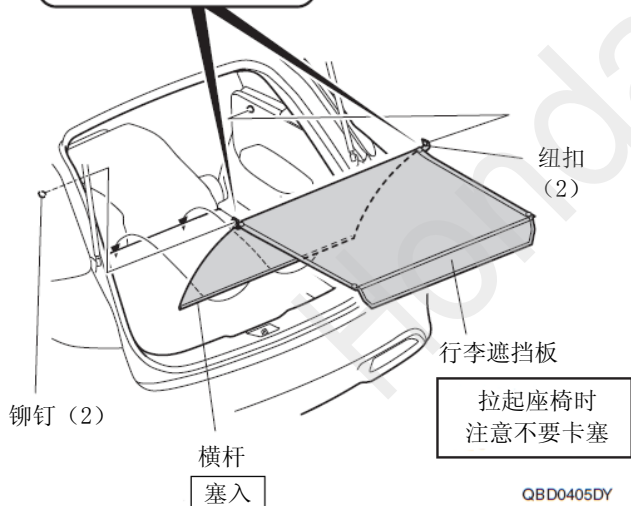
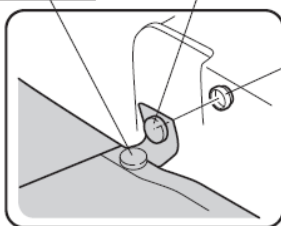
Q9D1013AM

23. 安装行李遮挡板。
24. 拉起第二排左右座椅。



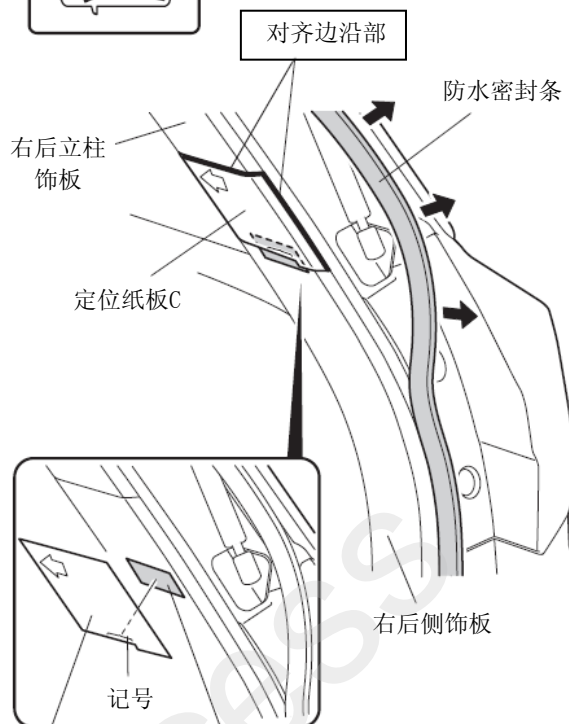
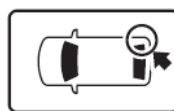
不使用

纽扣



QBD0405DY

25. 粘贴包封胶布。



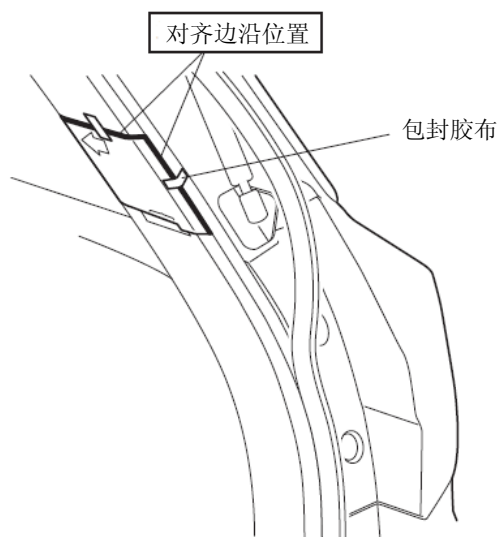
定位纸板C

包封胶布

QBD0406CY

粘贴时对齐定
位纸板C的记号

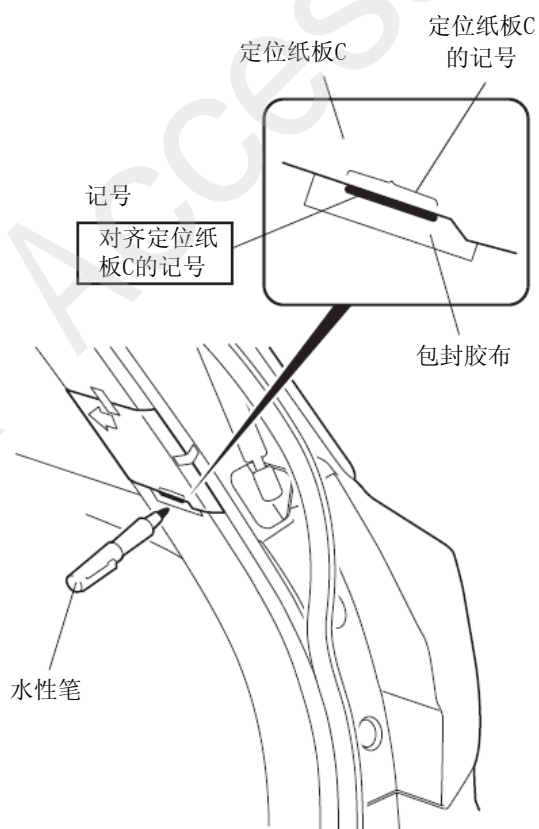
26. 固定定位纸板 C。



QBD0407CY

27. 在包封胶布做记号。

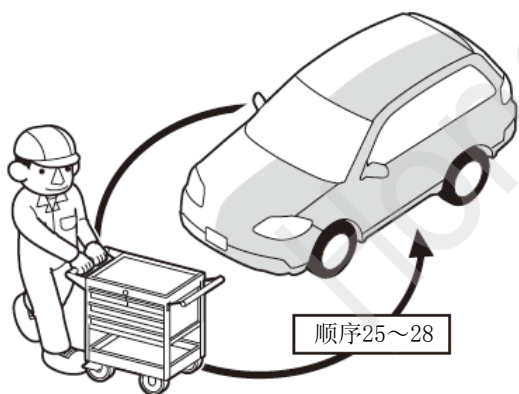
28. 取下定位纸板 C。



QBD0408CY

29. 翻转定位纸板 C。

30. 另一侧也进行相同操作。

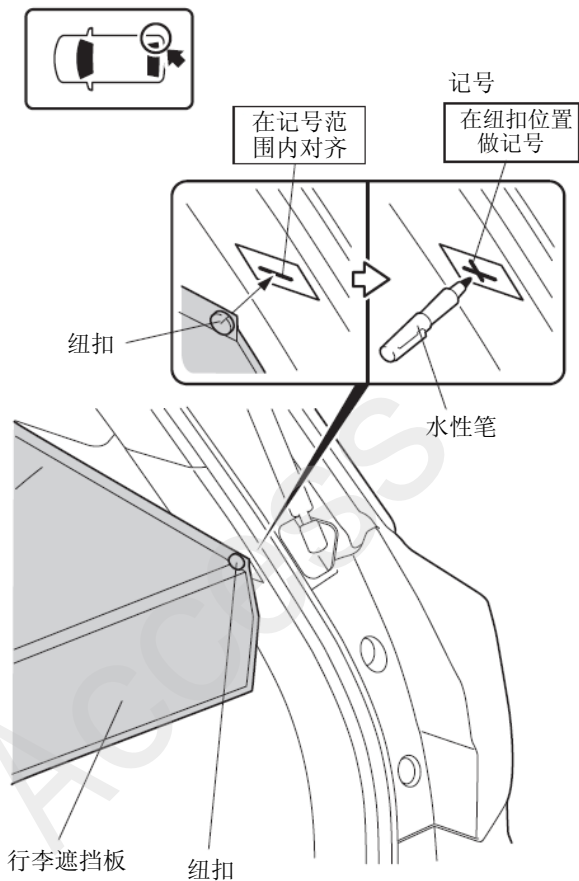


Q9D1013AM

31. 在包封胶布做记号。

建议

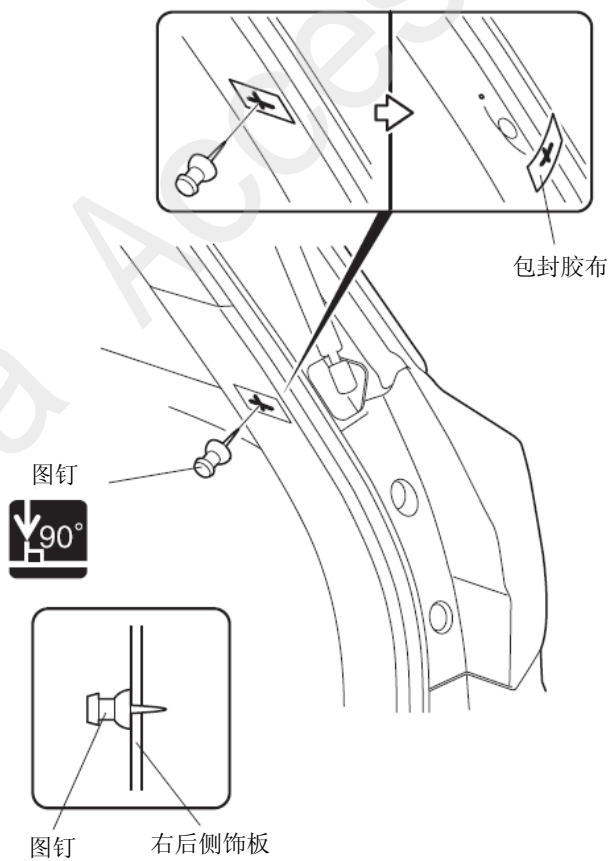
- 纽扣不要固定在地毯松软、凸出的位置。
- 把纽扣对齐记号，确认纽扣的中心在记号上。



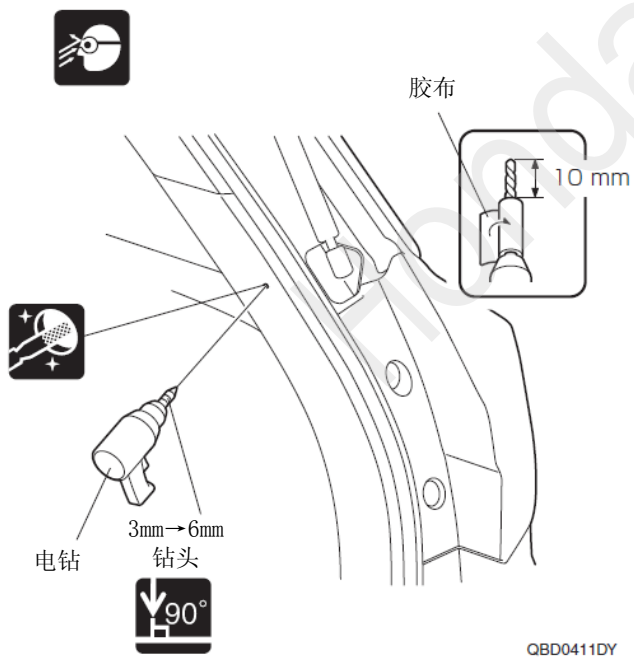
QBD0409DY

32. 在右后侧饰板做记号。

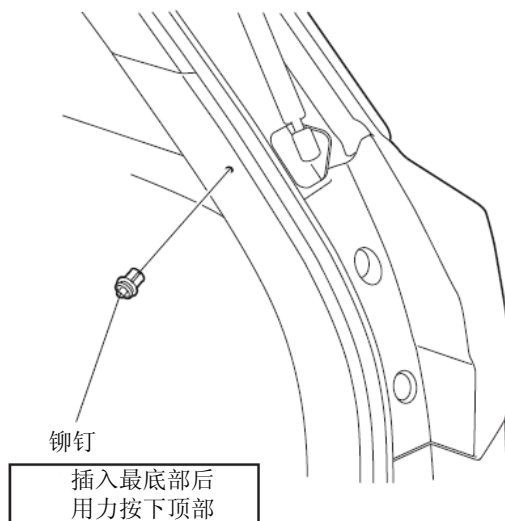
33. 撕掉包封胶布。



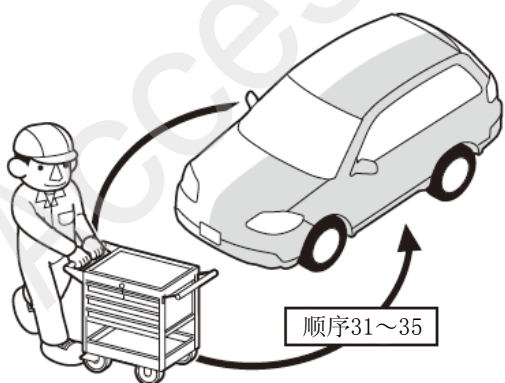
34. 在右后侧饰板钻开孔。



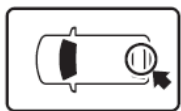
35. 安装铆钉。



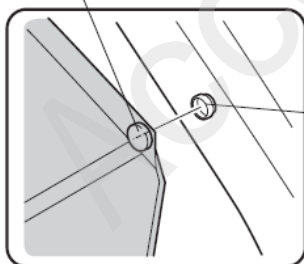
36. 另一侧也进行相同操作。



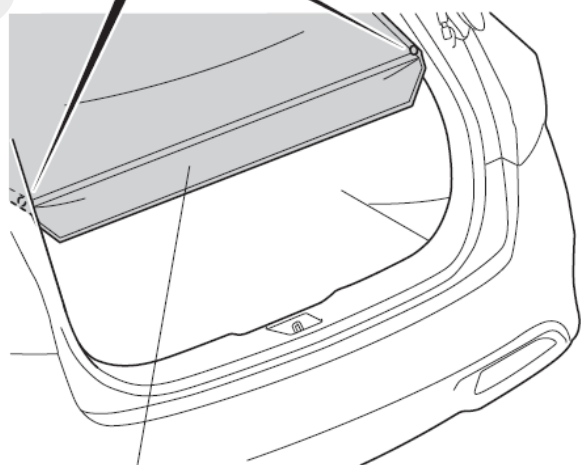
37. 固定行李遮挡板。



纽扣 (2)



铆钉 (2)

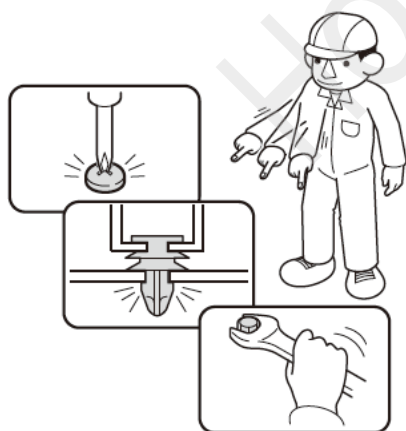


行李遮挡板

QBD0413CY

安装确认

38. 确认安装没有异常。



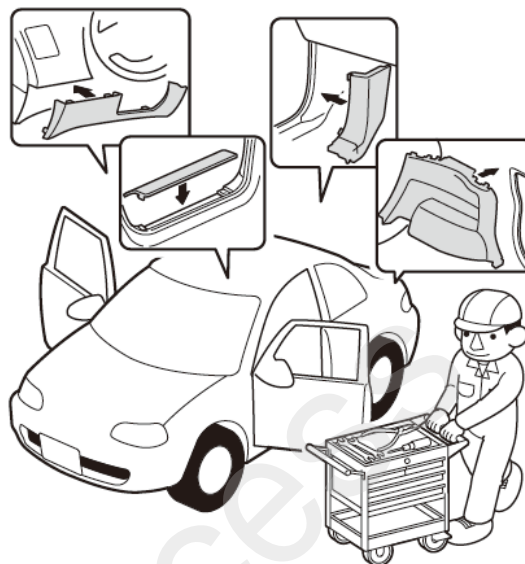
Q060705AM

复原作业

39. 把拆卸出来的车辆零件装回原来位置。

建议

- 注意不要损坏车辆零件，安装夹扣、爪扣等时要用力的压紧，不要凸起。



Q060703AM

请把下列物品转交客户

- 使用说明书