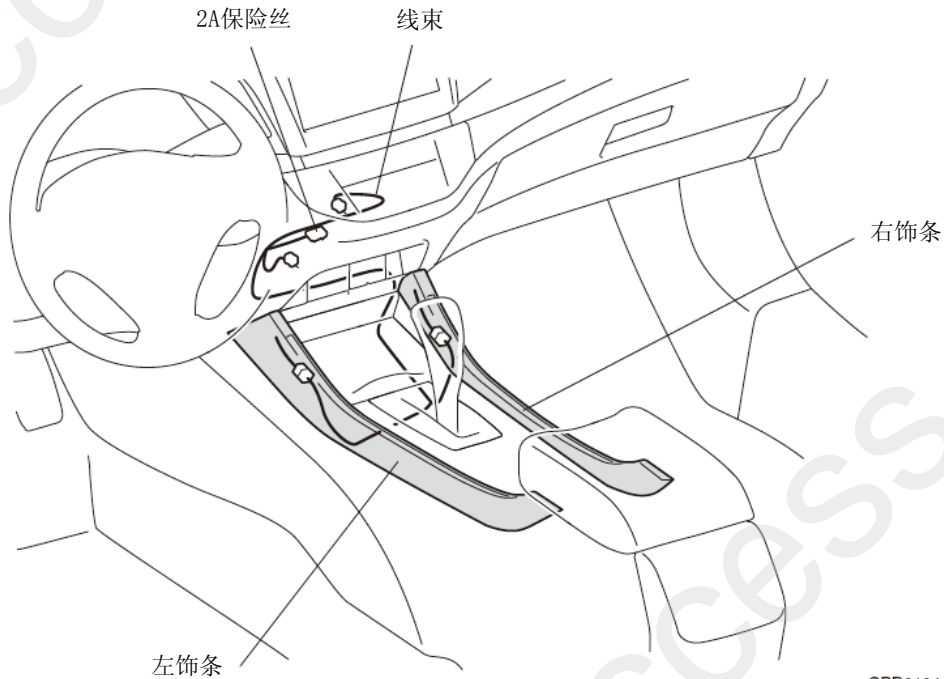


中控台照明饰条	JADE
---------	------

安装位置图



为确保安装的安全（务必仔细阅读）

警告标志的说明

- 本书中使用以下标志来标明有可能造成操作人员或其他人受伤害的操作，以及有关安装的建议。



不遵从该指示，将导致死亡或者其他严重伤害



不遵从该指示，有可能导致死亡或者其他严重伤害



不遵从该指示，有可能导致受伤



防止导致故障、破损的建议



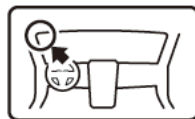
禁止事项

## 关于图标

- 使用下列图标来标明安装位置。



车身对应位置



仪表板对应位置

- 使用下列图标来标明操作中必须遵守的事项。



佩戴防护眼镜



带皮手套



双人作业



放置于擦布或毛毯上



除去毛刺



涂抹修补漆后充分干燥



保管好零件（还给客户）



用力压紧粘贴面



使用规定扭力上紧螺丝

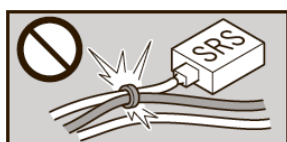


垂直安装面操作



使用脱脂洗洁剂清洗

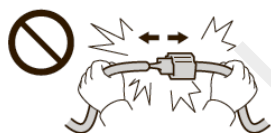
## 线束操作注意事项



请不要把用品线束与 SRS 线束扣夹在一起。



接线器、端子类的接线请用力插入，直到锁紧为止。



拆卸接线器、端子之类的接线时，请不要用力拉拽线束。



从支撑杆拆下的接线器必须接回原位。



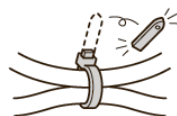
请不要用力拉拽线束。



用品线束要扣在指定场所，不能松垮。



线束不要夹压在零件中间。



切断线束胶带的剩余部分。

## 一般的注意事项

- 请按照安装说明书的记载事项及服务手册中的相关事项和信息进行操作。特别要注意安全方面。
- 不要划伤、损坏车辆及相关零件。
- 特别要注意夹扣和爪扣的操作。
- 拆卸前应考虑如何装回原样，先确认安装状态后才开始拆卸零件。

## 安装电装零件的注意事项

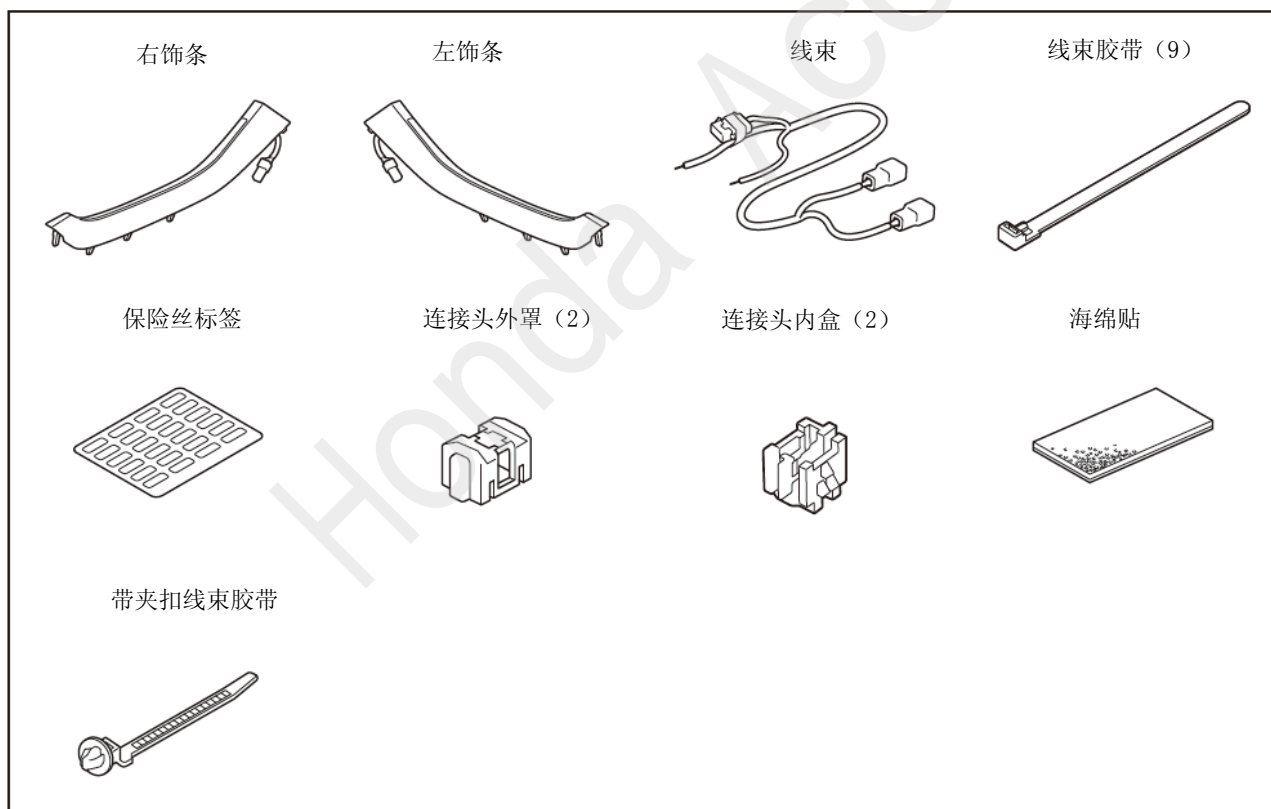
- 进行安装操作时必须请先断开车辆电瓶的负极端子。

## 关于本用品的注意事项

- 安装以及粘贴操作请不要在太阳直射的地方，多尘的地方进行。
- 粘贴时必须保证粘贴面的温度在 15~40℃。
- 特别是低温时会导致双面胶带粘性降低，此时必须先加热粘贴面。
- 粘贴时用力压紧，但是要避免损坏用品以及车辆零件。
- 请不要拔出双面胶重新再贴。否则会造成破损，或者双面胶和贴膜不能充分粘紧。

## 组成配件

### 附属套件



## 必要工具/用具

- 镊子
- 脱脂洗洁剂
- 夹扣拔取器
- 夹钳
- 扳手
- 绝缘胶布
- 直尺
- 十字螺丝刀
- 胶布
- 剪刀
- 抹布

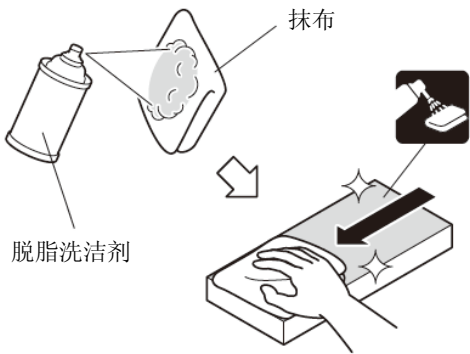
## 安装方法和顺序

### 脱脂洗洁剂的清洗方法

- 把脱脂洗洁剂涂抹在抹布上，把安装面上的油脂、垃圾、污垢全部擦拭干净。

#### 建议

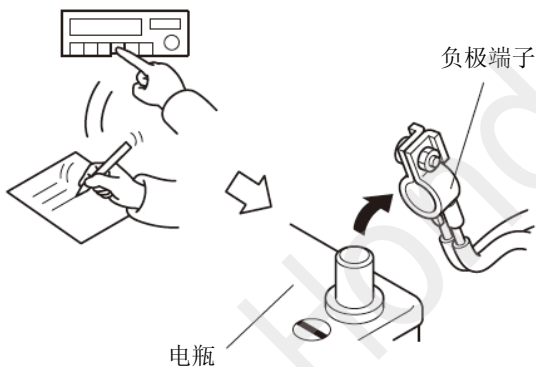
- 请不要把脱脂洗洁剂直接涂抹在安装面。
- 请充分干燥后才进行粘贴操作。



Q931901BW

### 电瓶负极端子的拆卸

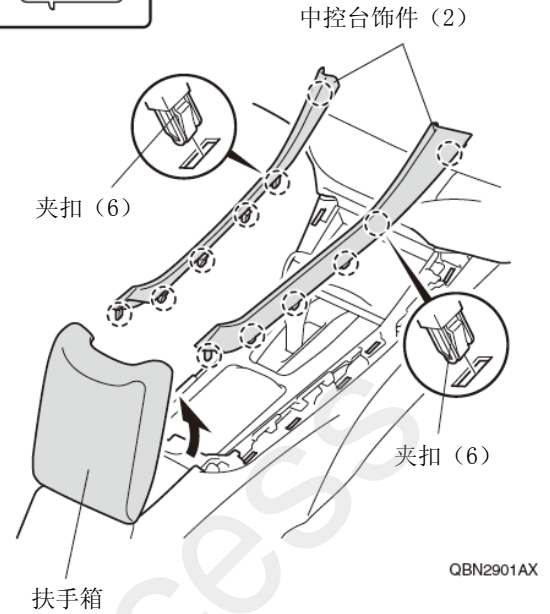
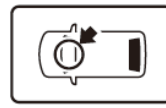
1. 记录车辆各电子单元的设置。
2. 拆开电瓶的负极端子。



Q941501BW

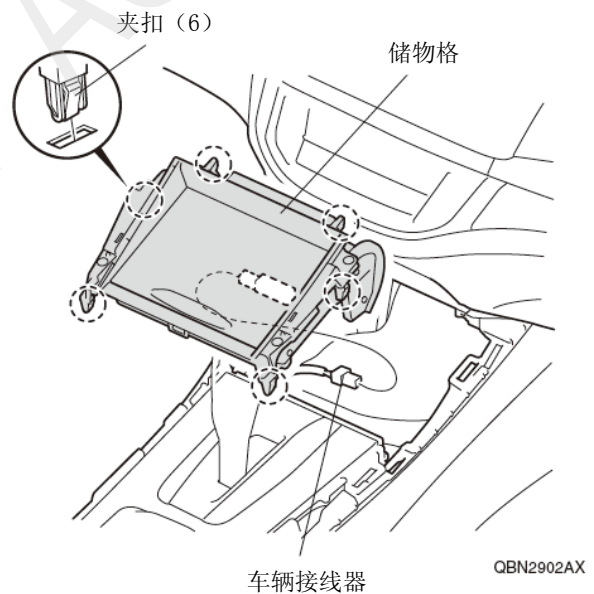
### 车辆零件的拆卸

3. 打开中央扶手箱。
4. 拆出中控台饰件。



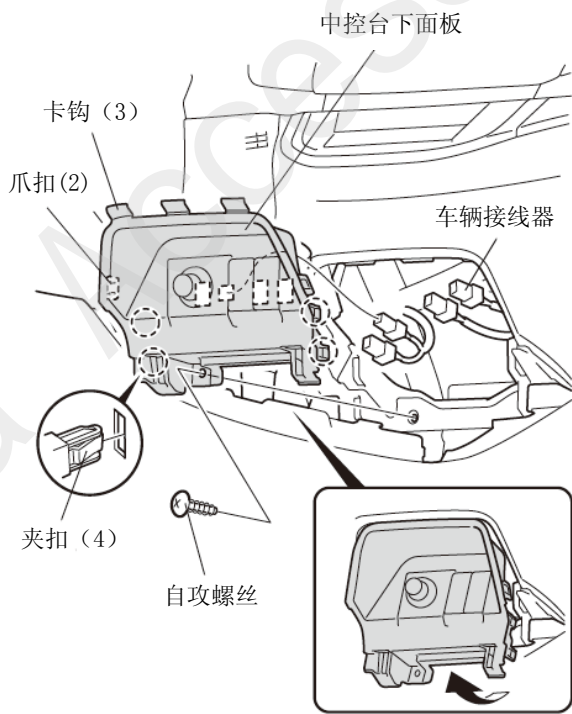
QBN2901AX

5. 拆出储物格。



QBN2902AX

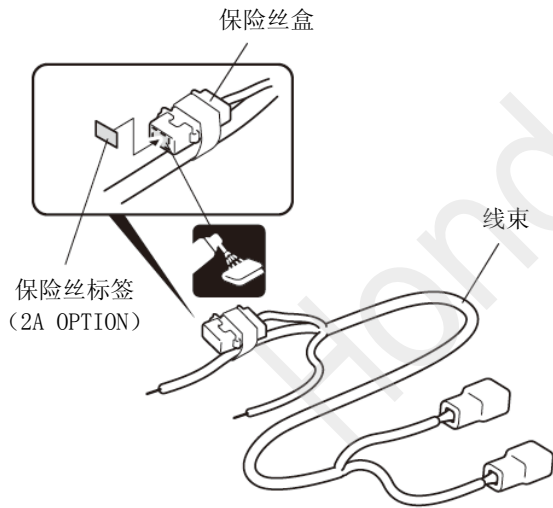
6. 拆出中控台下面板。



QBN2903AX

### 线束的拉线

7. 粘贴保险丝标签。



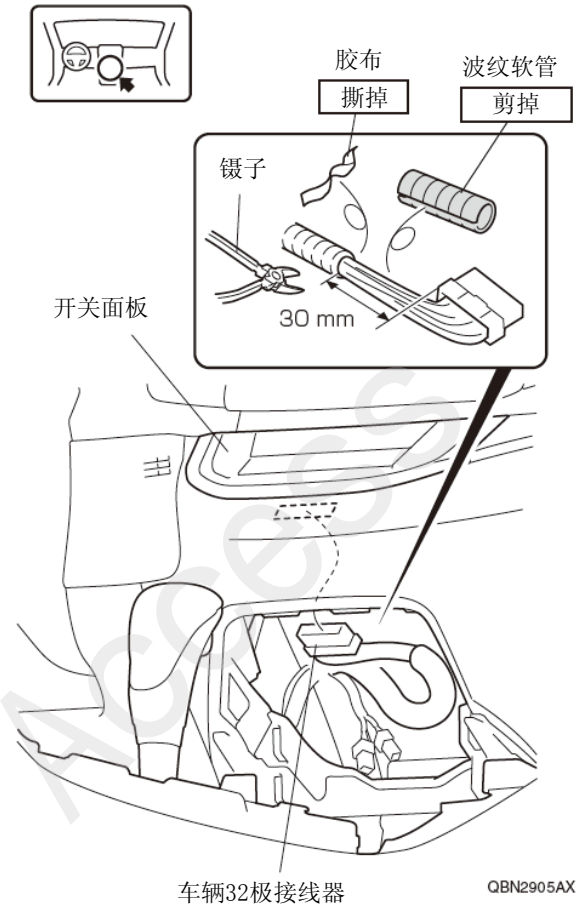
QBN2904BX

8. 拆开车辆接线器的接线。

9. 剪掉波纹软管。

### 建议

- 注意不要刮伤车辆线束。



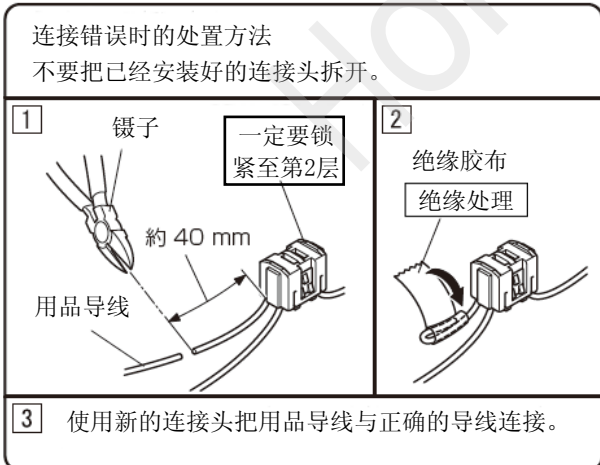
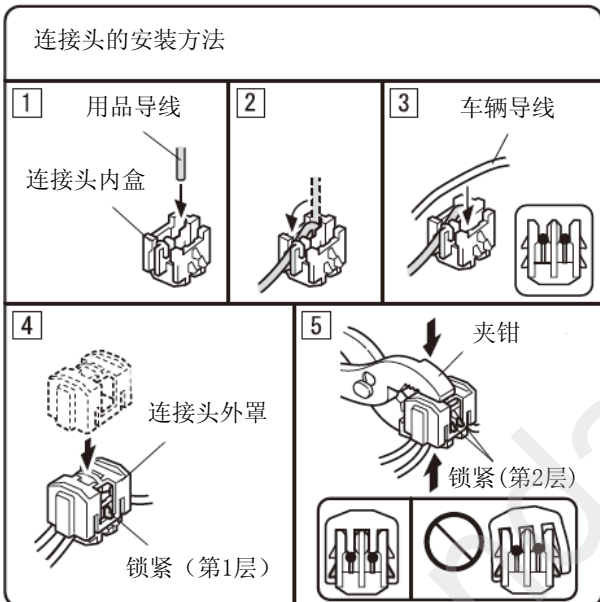
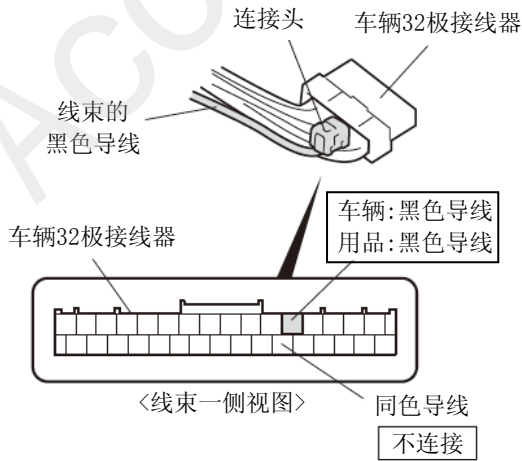
车辆32极接线器

QBN2905AX

10. 连接线束的导线。

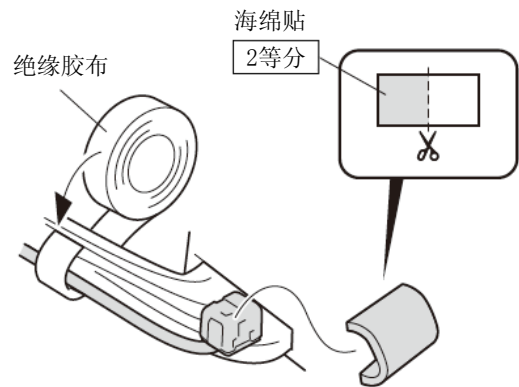
**建议**

- 注意不要弄错导线的连接位置。



QBN2906AX

11. 包裹海绵贴。
12. 固定线束的导线。
13. 重新接回车辆接线器的接线。

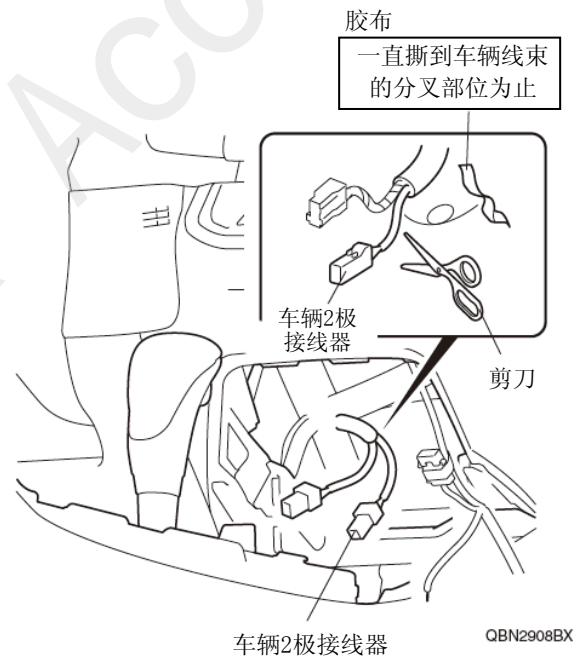


QBN2907AX

14. 剪掉胶布。

**建议**

- 注意不要刮伤车辆线束。

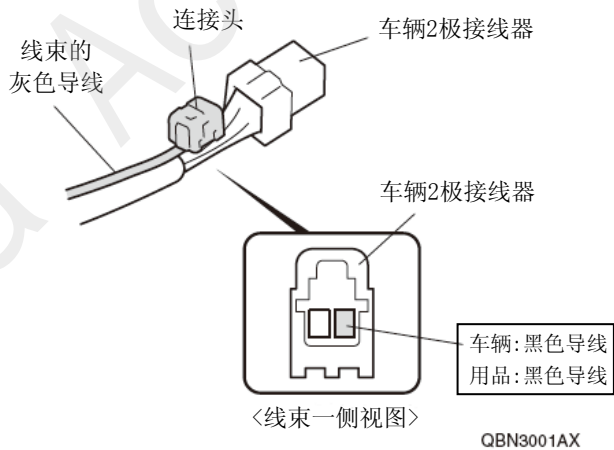


QBN2908BX

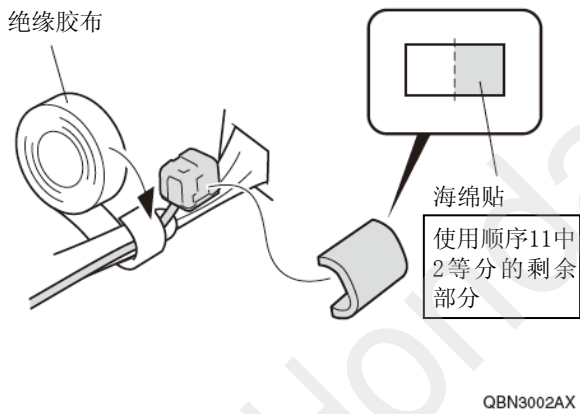


15. 连接线束的导线。  
(连接头的连接方法可参照顺序 10 )

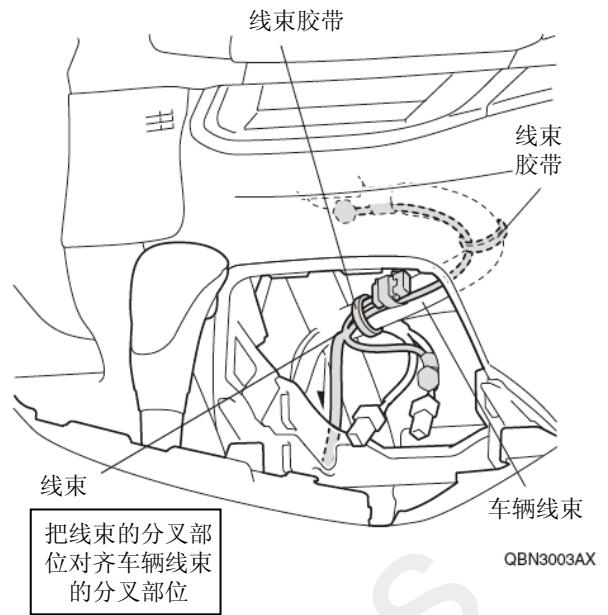
<b>建议</b>
• 注意不要弄错导线的连接位置。



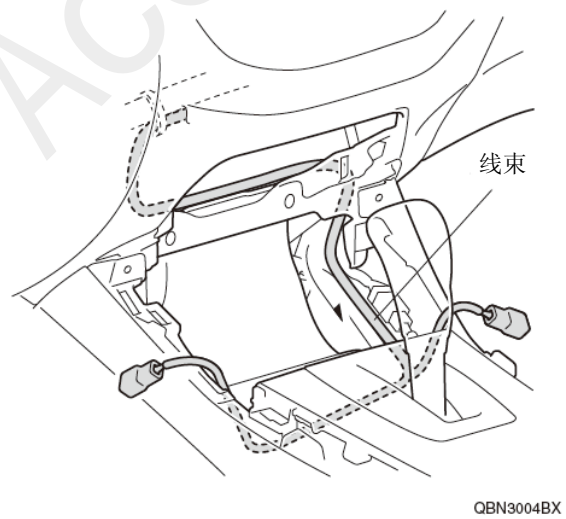
16. 包裹海绵贴。  
17. 固定线束的导线。



18. 固定线束。

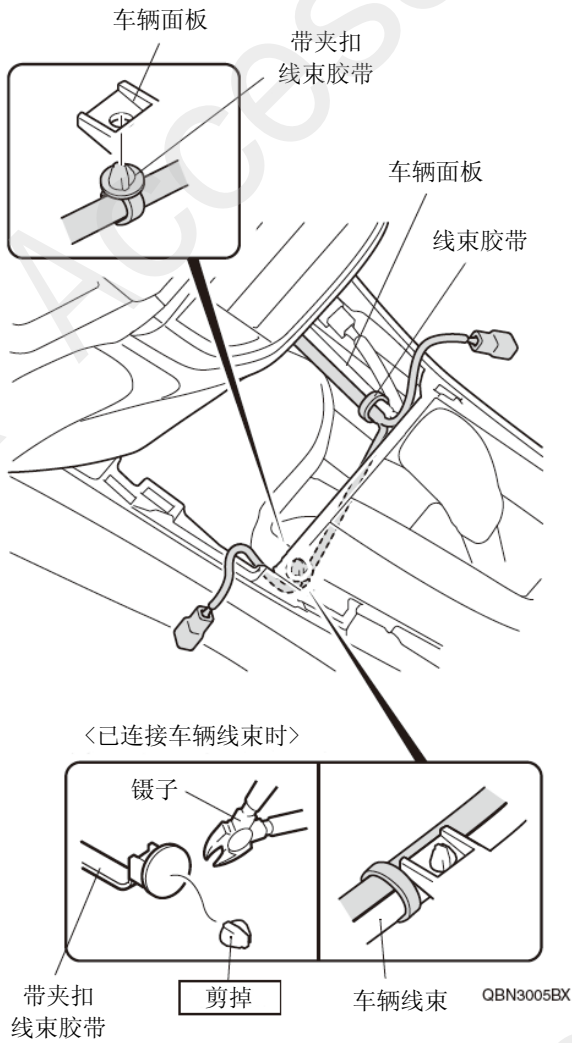


19. 整理铺放好线束。

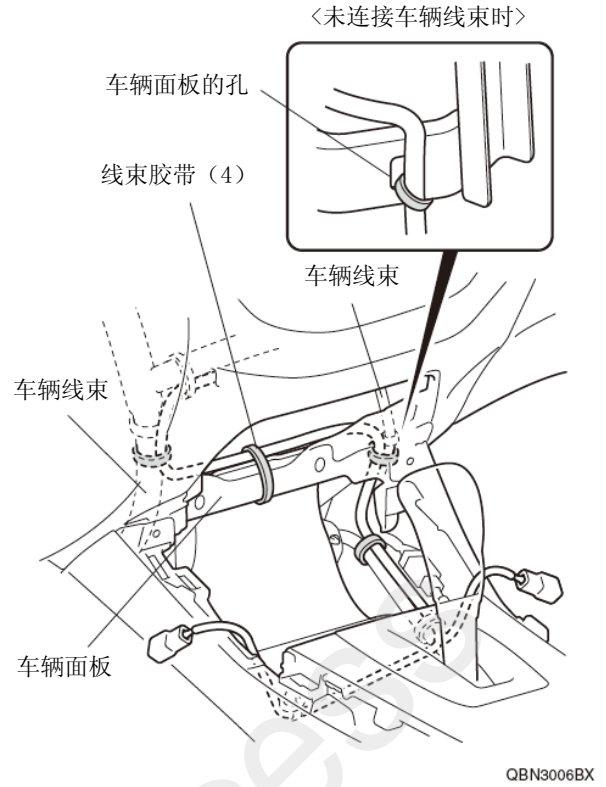




20. 固定线束。

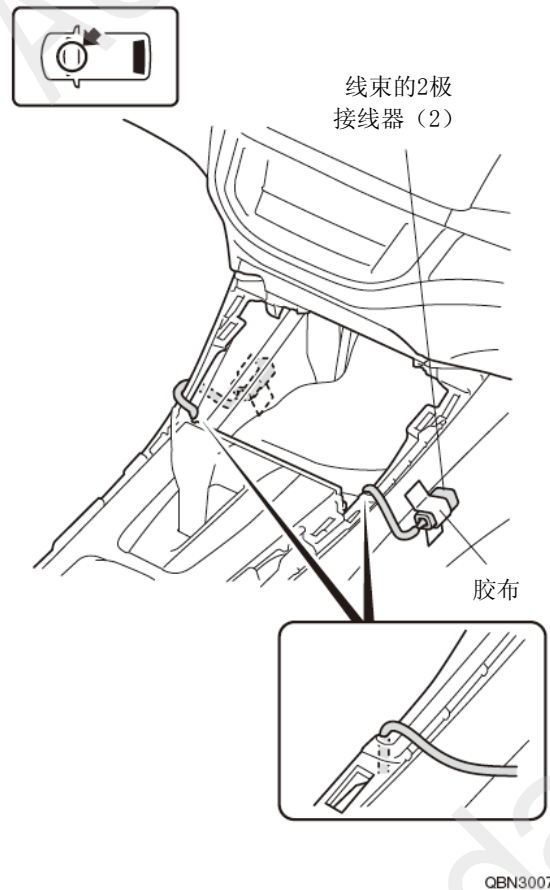


21. 固定线束。



22. 暂时固定线束的接线器。

23. 把中控台下面板和储物格装回原来位置。

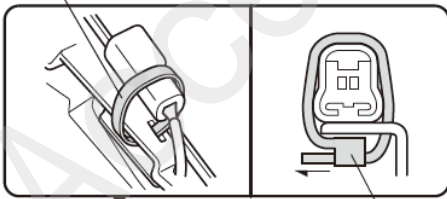


24. 固定线束的接线器。

线束胶带

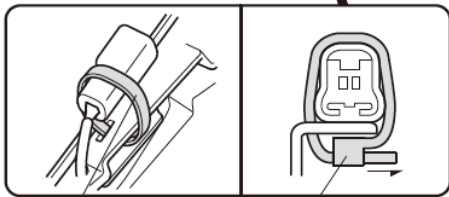
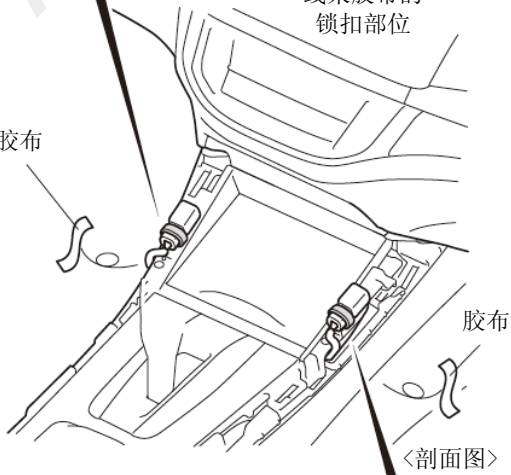
在2极接线器的  
狭窄部分固定

<剖面图>



线束胶带的  
锁扣部位

胶布



线束胶带  
在2极接线器的  
狭窄部分固定

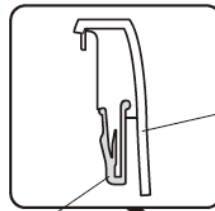
线束胶带的  
锁扣部位

QBD0101BX

25. 安装夹扣。

26. 另一侧也进行相同操作。

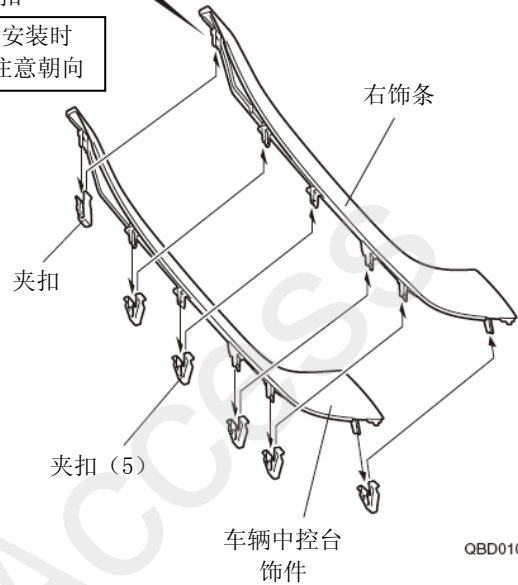
<剖面图>



右饰条

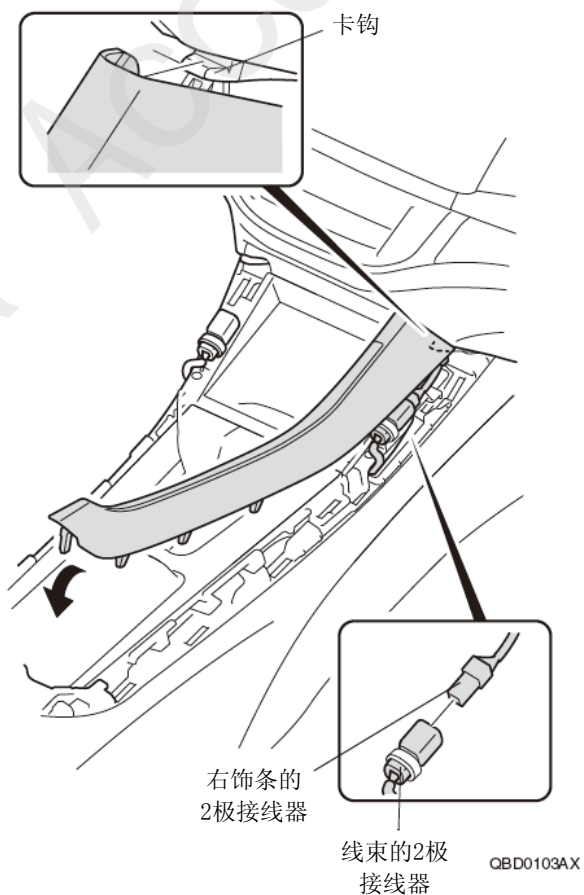
夹扣

安装时  
注意朝向



QBD0102AX

27. 连接右饰条的接线器。
28. 安装右饰条。
29. 另一侧也进行相同操作。

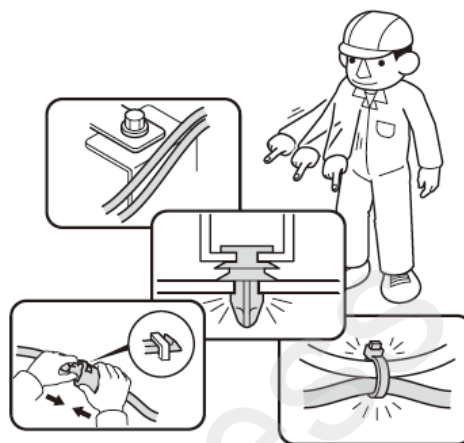


## 安装确认

30. 确认配线与安装没有异常。

### 建议

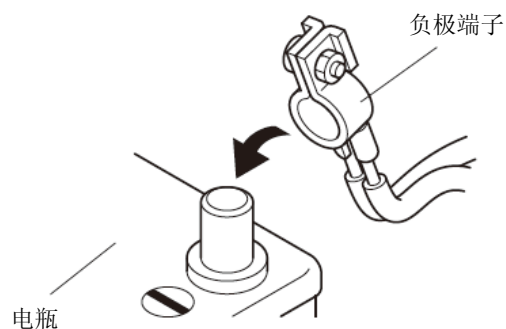
- 确认线束没有被强行塞入、拉拽、夹住。
- 确认夹扣和线束胶带没有脱落、全部上紧，没有遗漏。



Q060706BM

## 动作确认

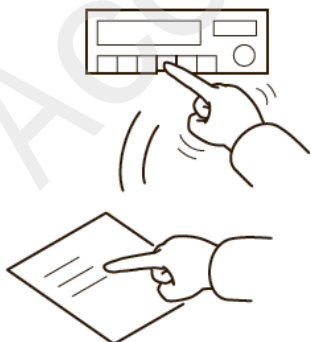
31. 连接电瓶的负极端子的接线。
32. 确认除车辆灯组开关处于 OFF 以外的位置时，灯光点亮。



Q060702AM

## 复原作业

33. 确认电装产品及电子系统的运转正常。
34. 恢复各单元的安装前的设置状态。



Q060704AM

## 各种学习的实施

### 建议

- 参照服务手册，必要时实施“断电时的学习”。

## 维修保养

### 保险丝的位置

- 2A 保险丝的位置请参见“安装位置图”。