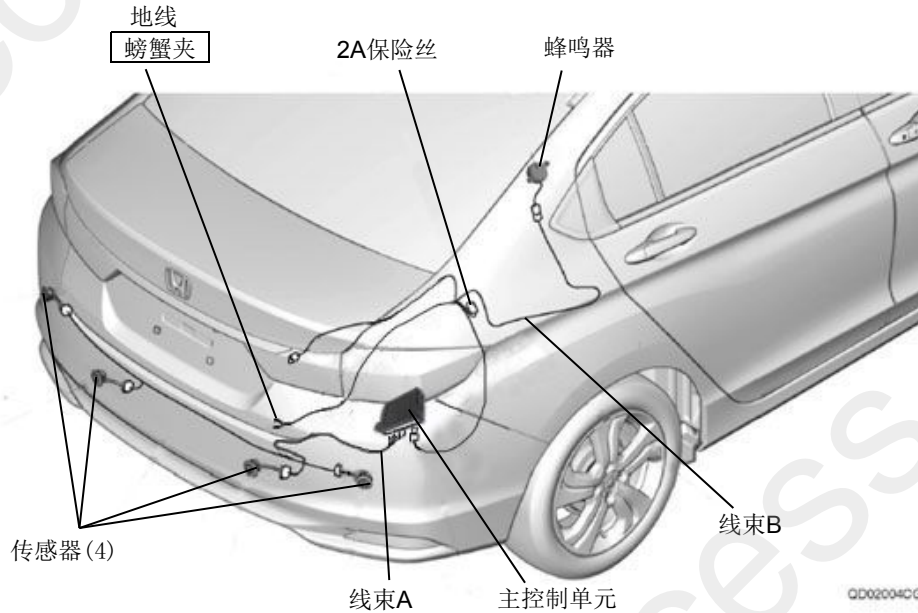


倒车雷达	GREIZ
------	--------------

安装位置图



为确保安装的安全（务必仔细阅读）

警告标志的说明

•本书中使用以下标志来标明有可能造成操作人员或其他人受伤害的操作，以及有关安装的建议。



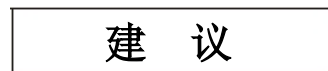
不遵从该指示，将导致死亡或者其他严重伤害



不遵从该指示，有可能导致死亡或者其他严重伤害



不遵从该指示，有可能导致受伤



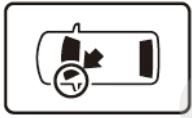
防止导致故障、破损的建议



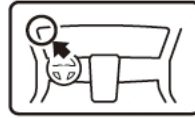
禁止事项

关于图标

- 使用下列图标来标明安装位置。



车身对应位置



仪表板对应位置

- 使用下列图标来标明操作中必须遵守的事项。



佩戴防护眼镜



带皮手套



双人作业



放置于抹布或毛毯上



除去毛刺



涂抹修补漆后充分干燥



保管好零件（还给客户）



用力压紧粘贴面



使用规定扭力上紧螺丝

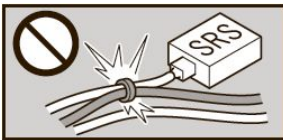


垂直安装面操作



使用脱脂洗洁剂清洗

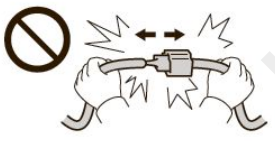
线束操作注意事项



请不要把用品线束与 SRS 线束扣夹在一起。



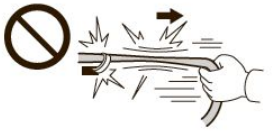
接线器、端子类的接线请用力插入，直到锁紧为止。



拆卸接线器、端子之类的接线时，请不要用力拉拽线束。



从支撑杆拆下的接线器必须接回原位。



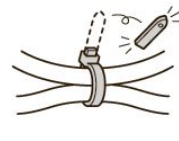
请不要用力拉拽线束。



用品线束要扣在指定场所，不能松垮。



线束不要夹压在零件中间。



切断线束胶带的剩余部分。

一般的注意事项

- 请按照安装说明书的记载事项及服务手册中的相关事项和信息进行操作。特别要注意安全。
- 不要划伤、损坏车辆及相关零件。
- 特别要注意夹扣和爪扣的操作。
- 拆卸前应考虑如何装回原样，先确认安装时的状态后才开始拆卸零件。

安装电装零件的注意事项

- 安装前必须先断开车辆电瓶的负极端子。

关于本用品的注意事项

- 螺栓、螺丝等必须使用本说明书的指定零件。否则，随意使用类似的零件有可能导致故障发生。
- 安装以及粘贴操作请不要在太阳直射的地方，多尘的地方进行。
- 粘贴时必须保证粘贴面的温度在 15~40℃。
- 特别是低温时会导致双面胶带粘性降低，此时必须先加热粘贴面。
- 粘贴时用力压紧，但是要避免损坏用品以及车辆零件。
- 请不要拔出双面胶重新再贴。否则会造成破损，或双面胶和贴膜不能充分粘紧。
- 安装后 24 小时之内请不要让安装位置沾水。

组成配件

附属套件

主控制单元



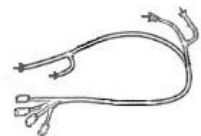
传感器 (4)



蜂鸣器



线束A



线束B



线束扎带 (17)



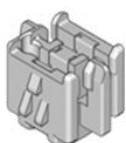
双面胶



铝箔胶布 (3)



接头盒



接头盖



使用说明书



必要工具/用具

- 十字螺丝刀
- 脱脂洗洁剂
- 电钻
- 防护眼罩
- 纸皮箱或毛毯
- 19mm 穿孔锯
- 夹钳
- 包封胶布
- 抹布
- 钻头
- 扳手
- 套筒
- 卡尺
- 胶布
- 图钉
- 夹扣拔取器
- 锉刀
- 剪刀
- 平板

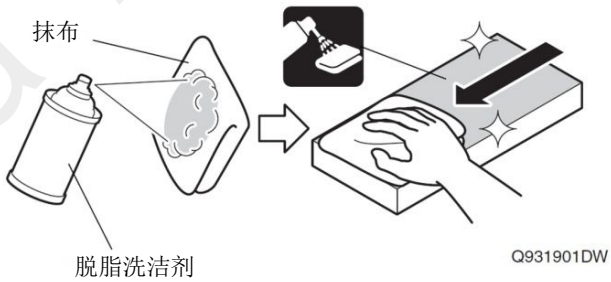
安装方法和顺序

脱脂洗洁剂的清洗方法

- 把脱脂洗洁剂涂抹在抹布上，把安装面上的油脂、垃圾、污垢全部擦拭干净。

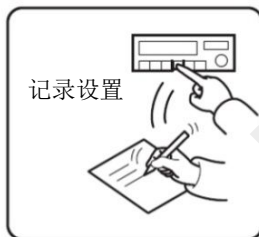
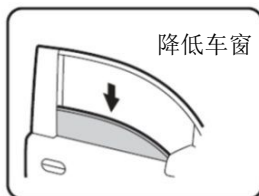
建议

- 请不要把脱脂洗洁剂直接涂抹在安装面。
- 请充分干燥后才进行粘贴操作。



电瓶负极端子的拆卸

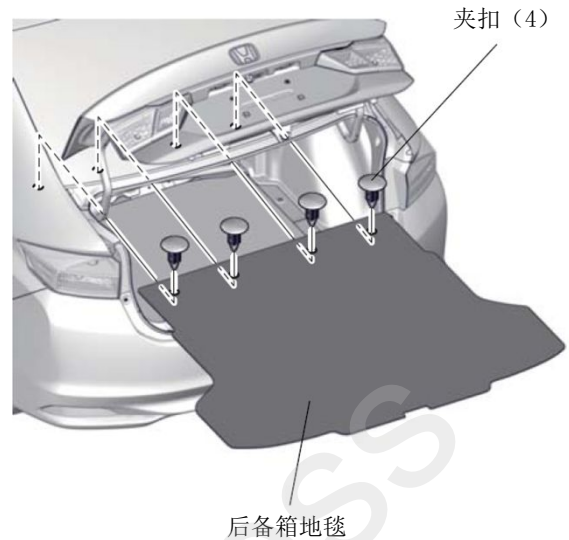
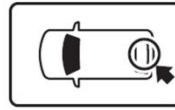
1. 断开电瓶的电源前请执行图示的操作。
2. 记录车辆各电子单元的设置，包括音响/导航系统的防盗密码。
3. 拆开电瓶的负极端子。



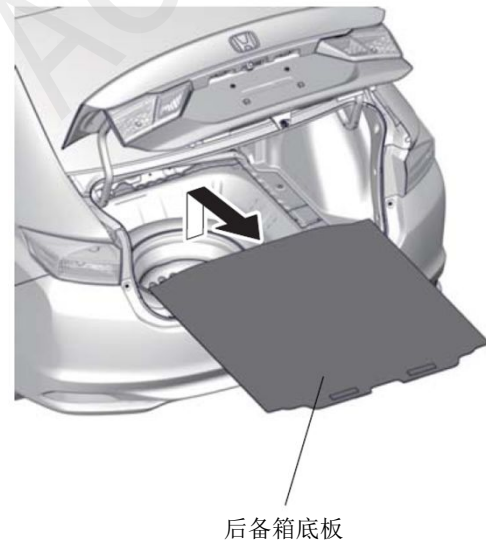
QCD0502BM

车辆零件的拆卸

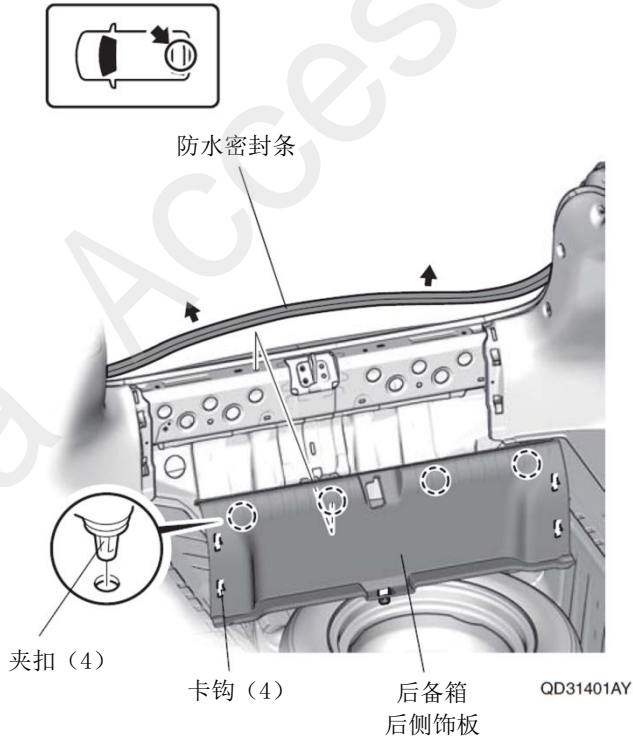
4. 拆出后备箱地毯。



5. 拆出后备箱底板。



6. 拆出后备箱后侧饰板。



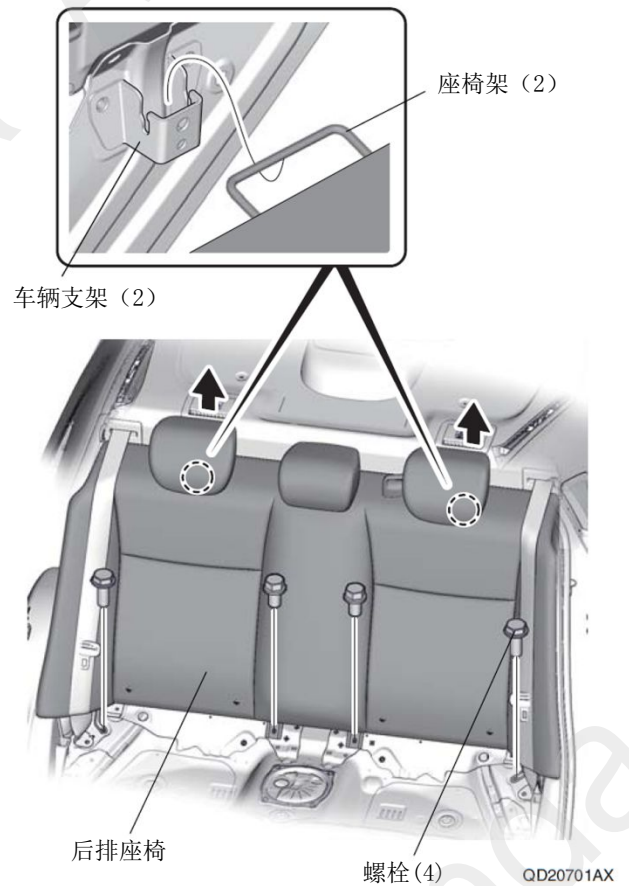
7. 揭起后备箱右侧饰板。



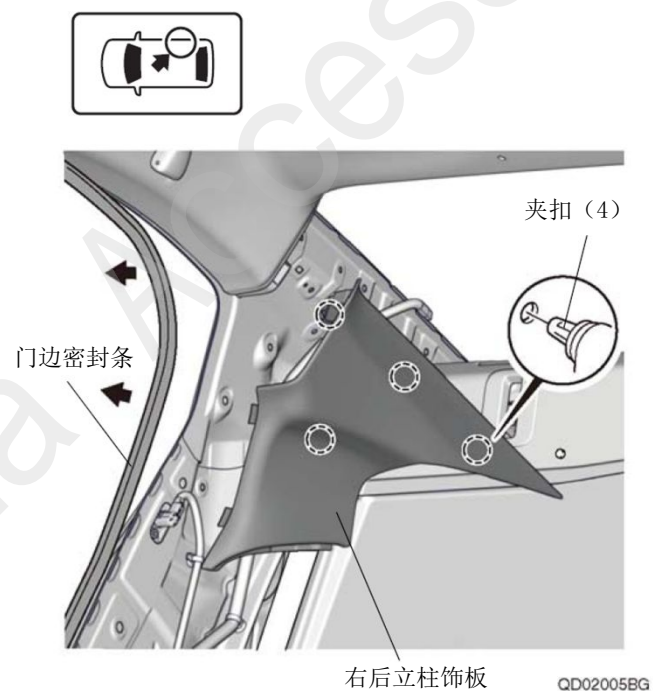
8. 拆出后排座椅坐垫。



9. 拆出后排座椅。

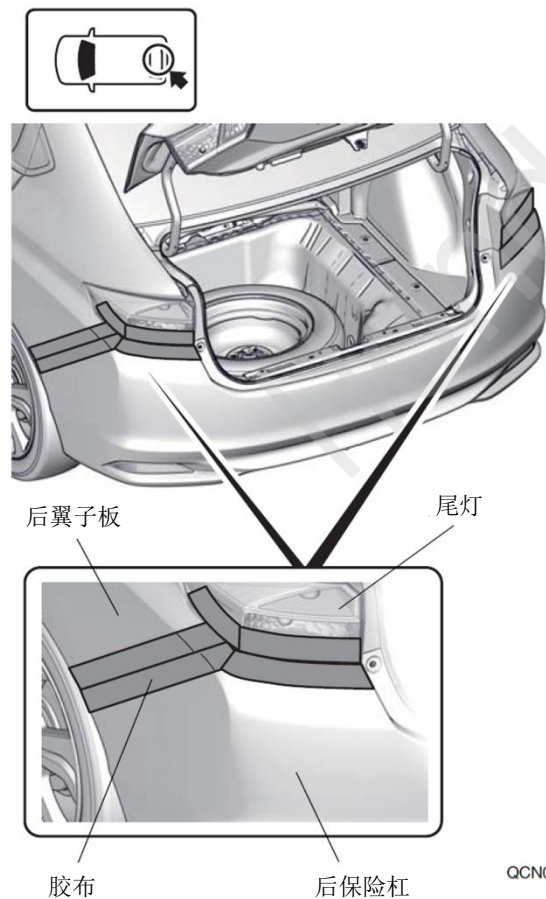


10. 拆出右后立柱饰板。

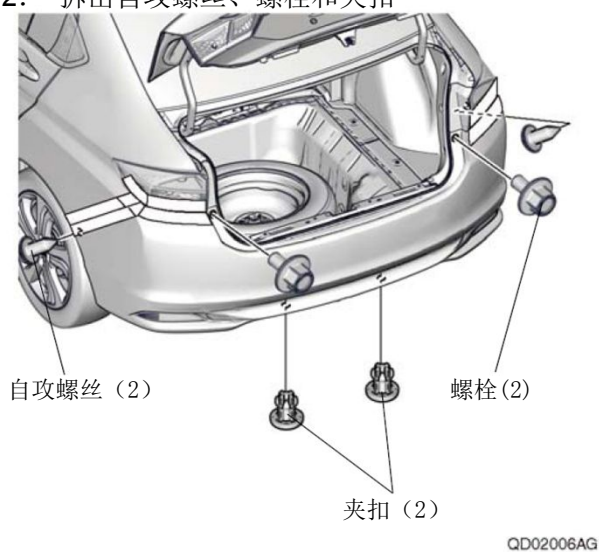


11. 粘贴胶布保护车身。

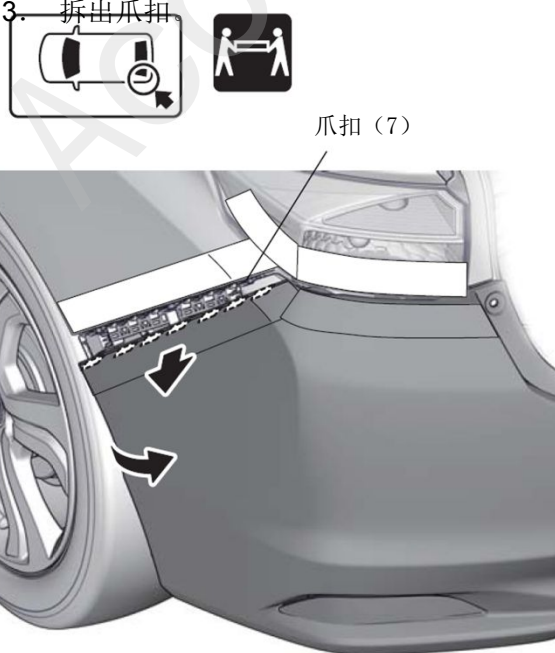
1. 建议
<ul style="list-style-type: none"> 复原操作完成后才能撕掉胶布。



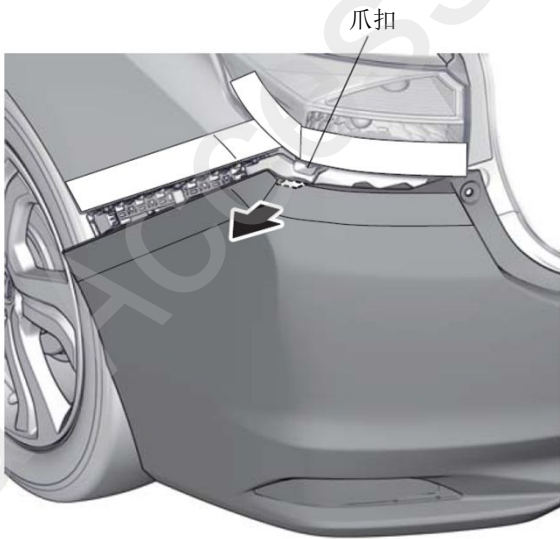
12. 拆出自攻螺丝、螺栓和夹扣



13. 拆出爪扣

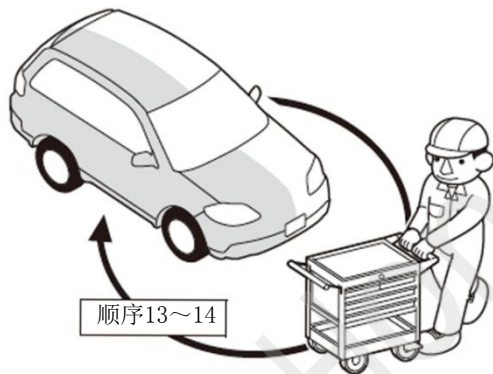


14. 拆出爪扣。



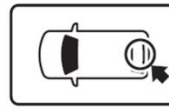
QC72711AX

15. 另一侧也进行相同操作。

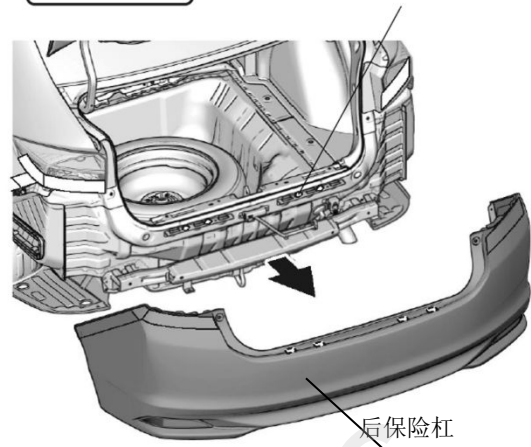


Q9D1014AM

16. 拆出后保险杠。



爪扣 (4)

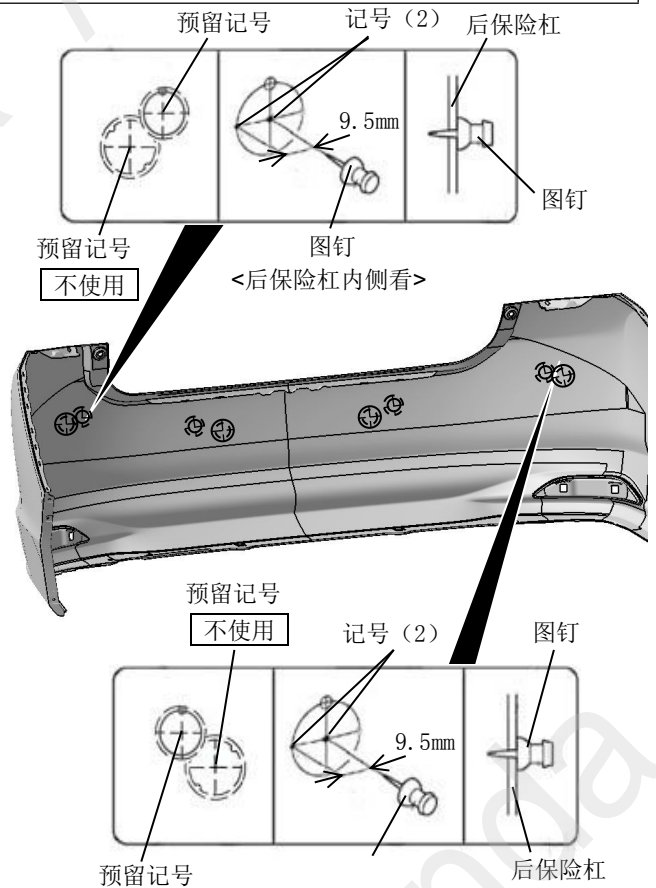


QE41405AG

传感器的安装

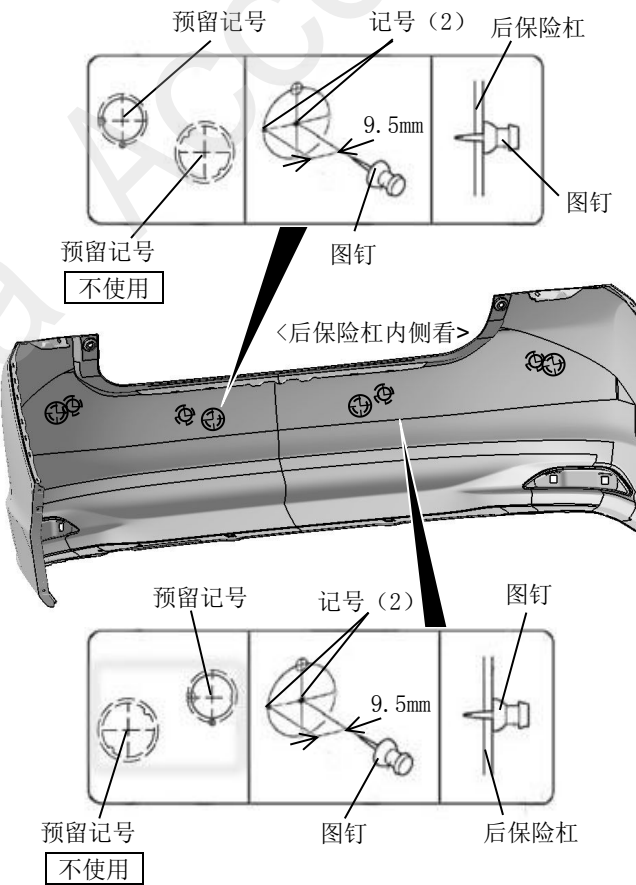
17. 在后保险杠两端做记号

建议
<ul style="list-style-type: none"> 注意不要弄错预留记号。 注意做记号不要出错。

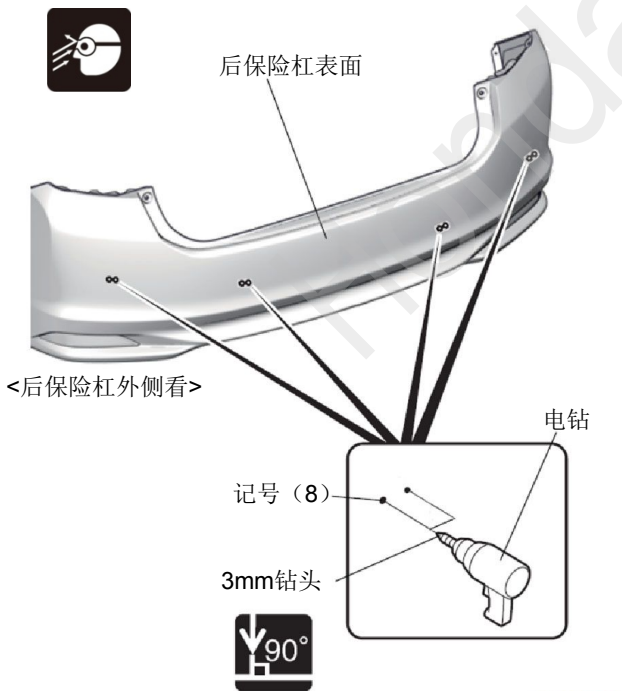


18. 在后保险杠中间做记号。

建议
<ul style="list-style-type: none"> • 注意不要弄错预留记号。 • 注意做记号不要出错。



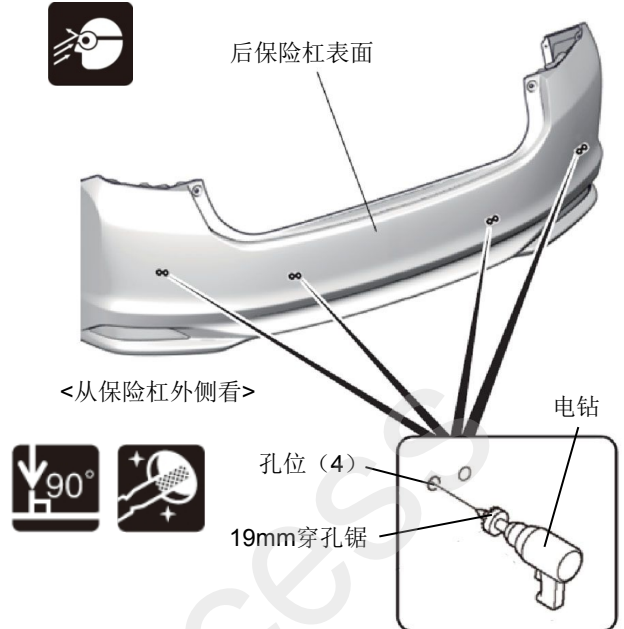
19. 在后保险杠钻开孔。



QC73003BX

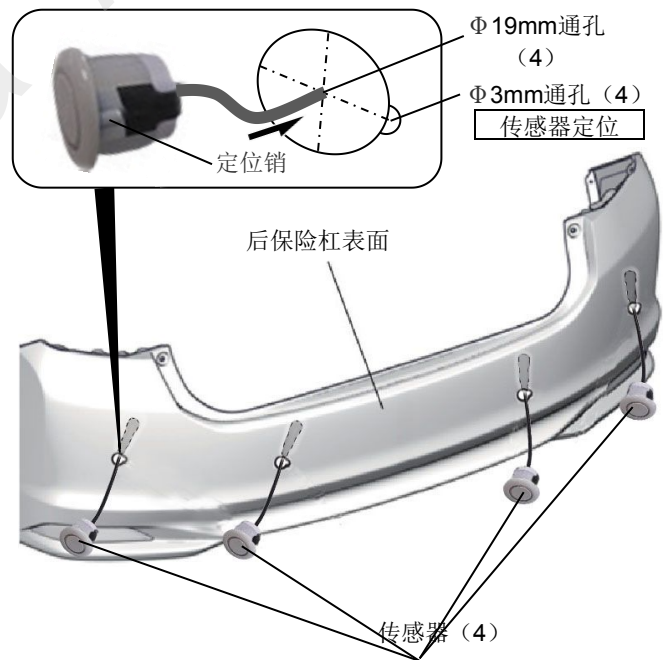
20. 在后保险杠钻开孔。

建议
<ul style="list-style-type: none"> • 注意钻孔的位置。 • 把毛刺清理干净，避免传感器错误感应。

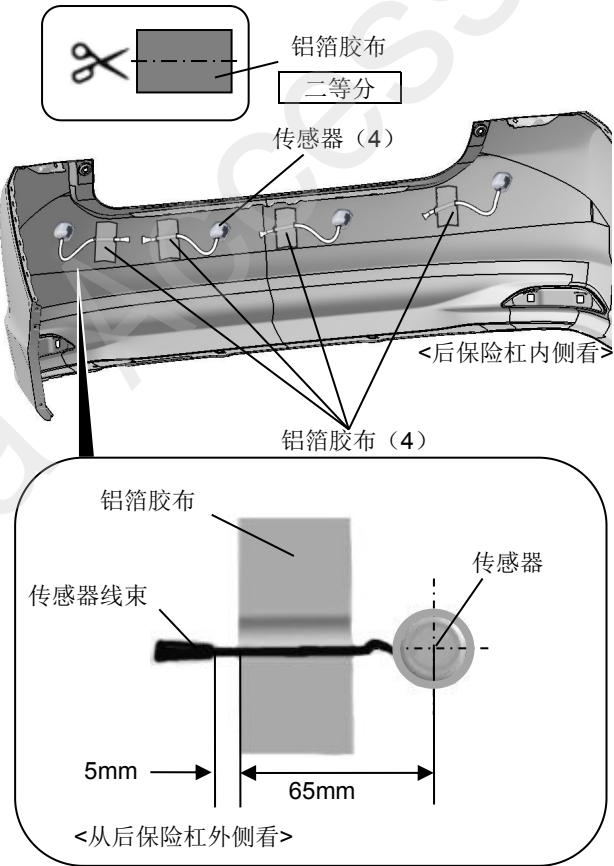


QC73003BX

21. 安装传感器。

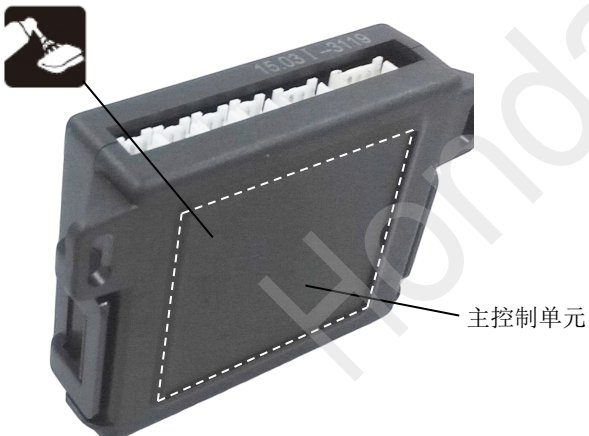


22. 固定传感器。



安装主控制单元

23. 把主控制单元脱脂清洗干净。



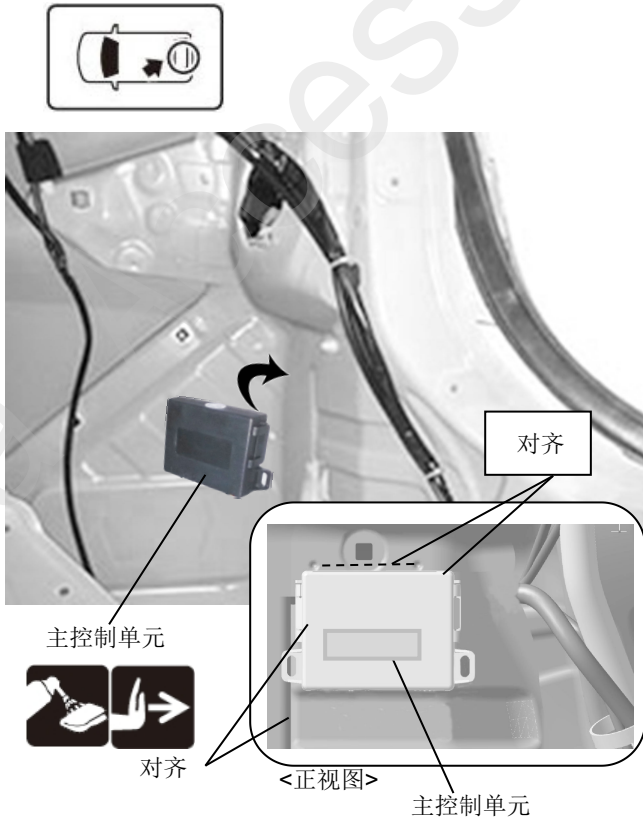
24. 撕掉双面胶固定离型纸后，粘贴到主控制单元底座上。



25. 撕掉双面胶另一面离型纸。

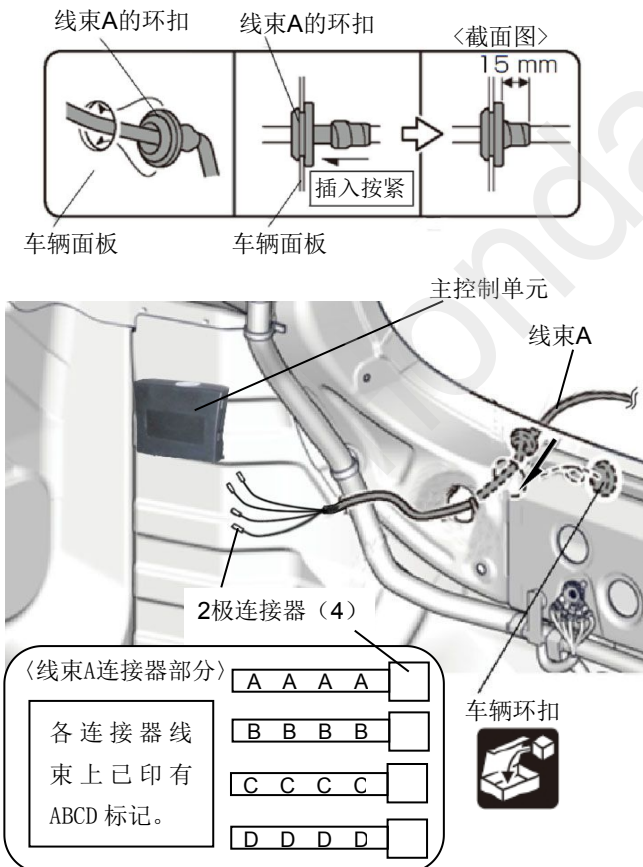


26. 将主控制单元粘到后备箱右侧。

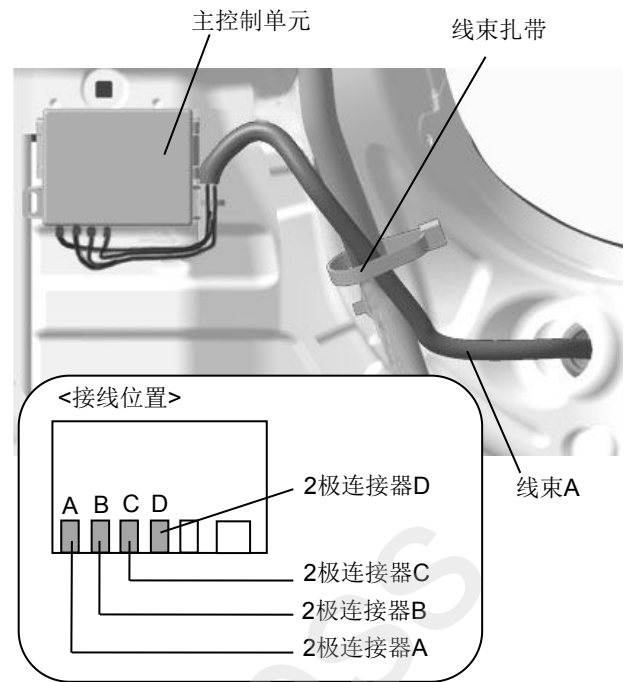


安装线束

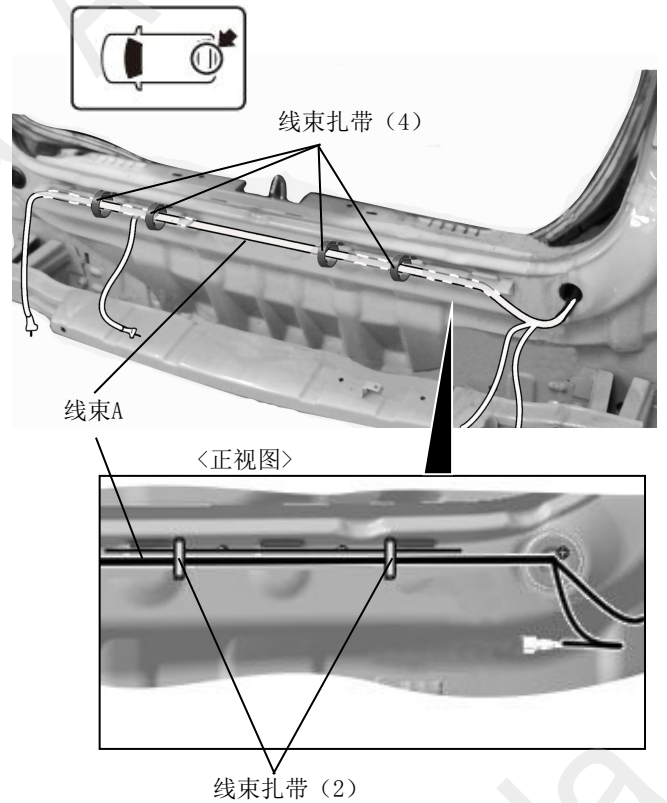
27. 固定线束 A 的金属环扣。



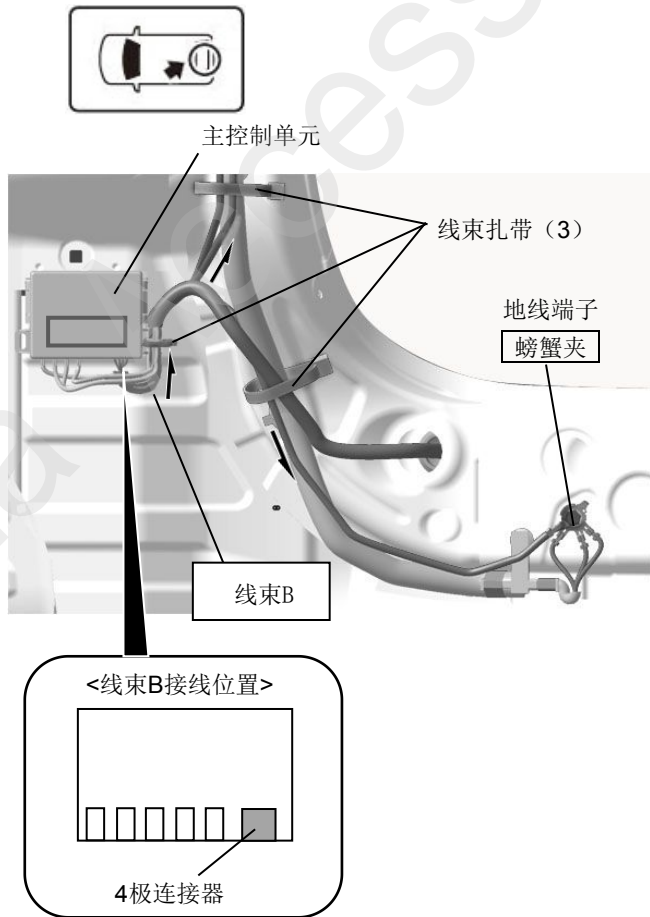
28. 固定线束 A。



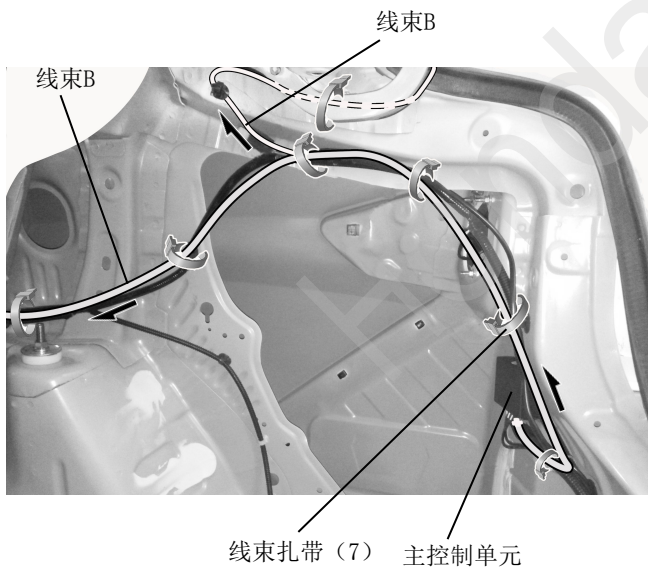
29. 固定线束 A。



30. 安装线束 B。

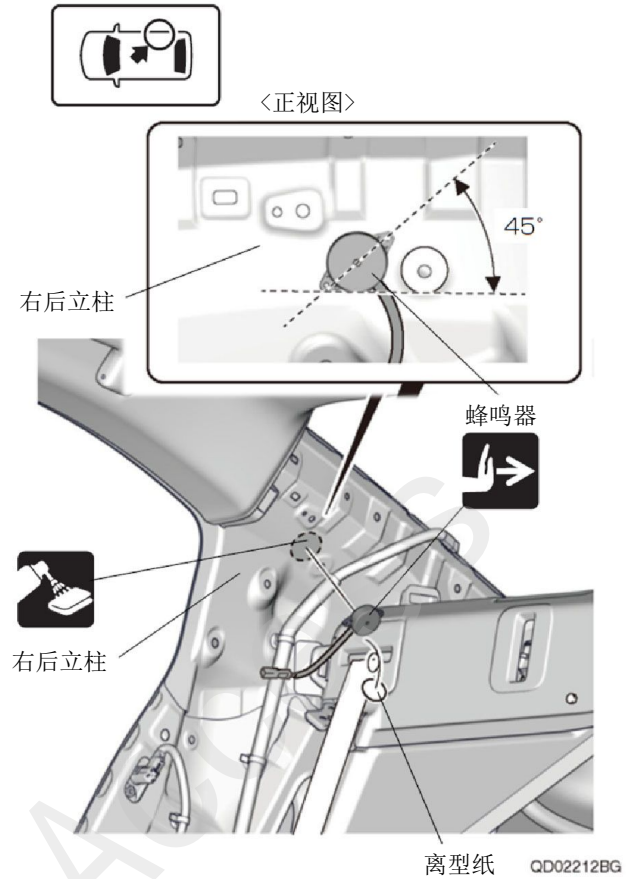


31. 固定线束 B。

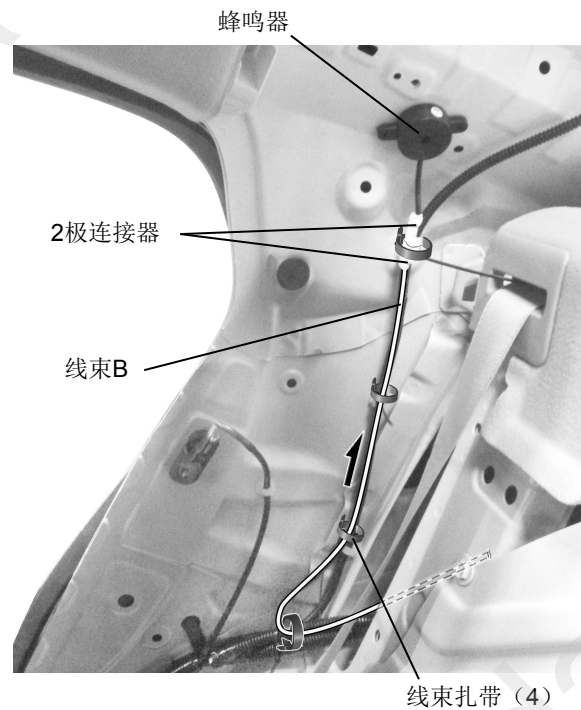


32. 安装蜂鸣器。

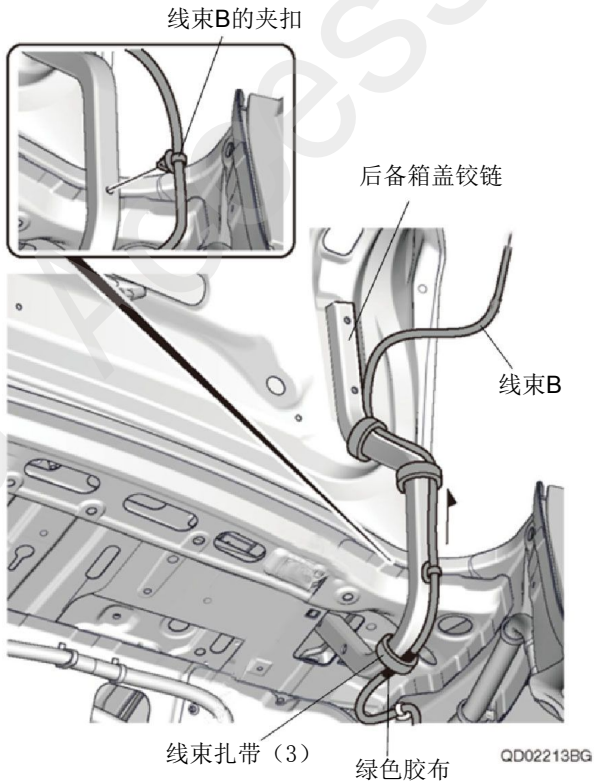
建议
<ul style="list-style-type: none"> 注意蜂鸣器的朝向。



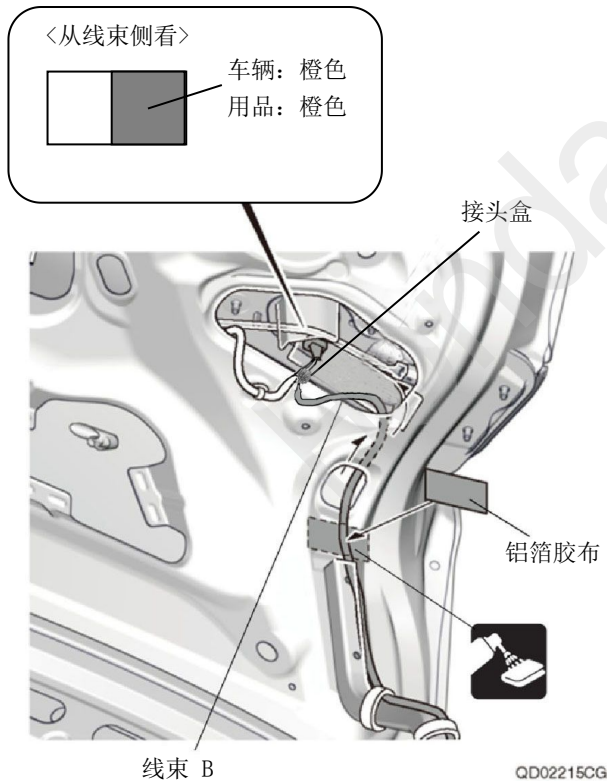
33. 将线束 B 连接到蜂鸣器处，并固定线束。



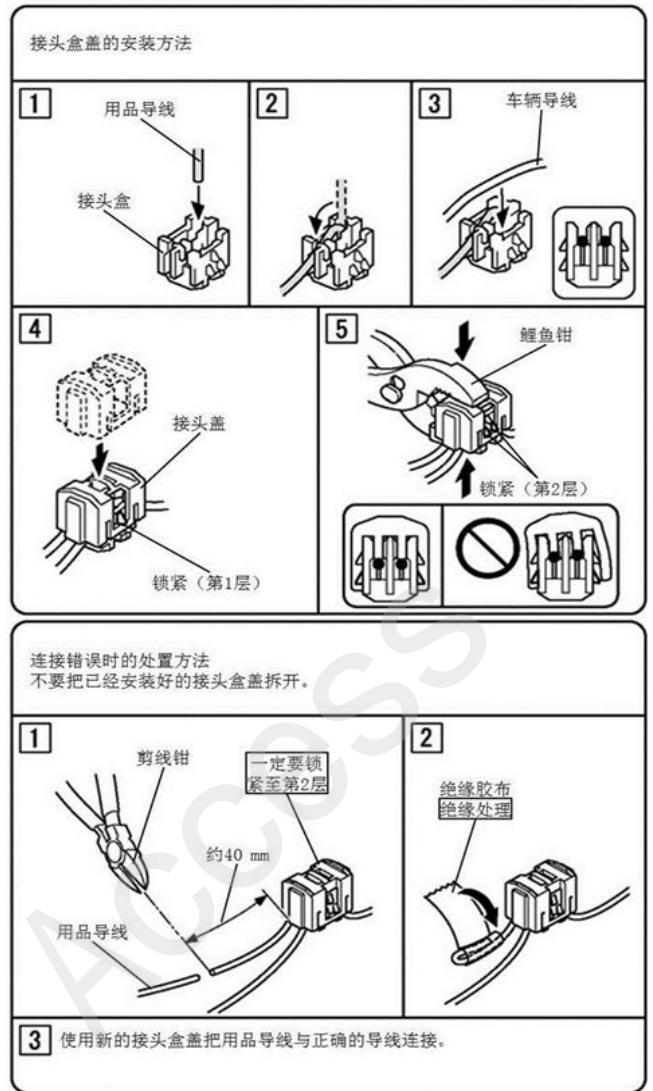
34. 固定线束 B。



35. 使用接头盒盖将线束 B 固定到车辆后备箱盖上。



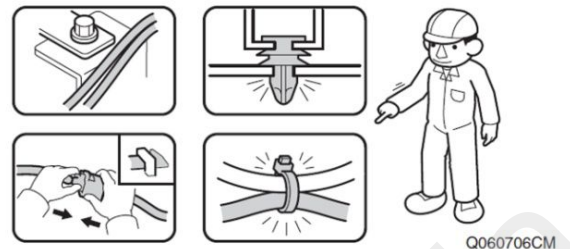
36. 接头盒盖安装方法。



安装确认

37. 确认配线和安装没有异常。

建议
• 确认没有强行拉拽、夹塞、夹住线束。
• 确认夹扣和线束胶带安装牢固，没有遗漏。



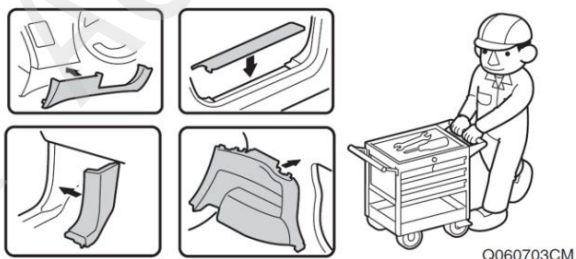
复原操作

38. 安装后保险杠时把传感器与线束 A 连接。

39. 把拆卸下来的车辆零件按原样装回。

建议

- 注意不要损伤车辆零件，夹住线束。
- 必须牢固安装夹扣、爪扣等，不能凸起。



动作确认

40. 把电瓶的负极端子重新接回。



<确认传感器的反应>

建议

- 必须在平坦的场所进行。
- 必须把车辆刹车刹住。
- 不要发动引擎。

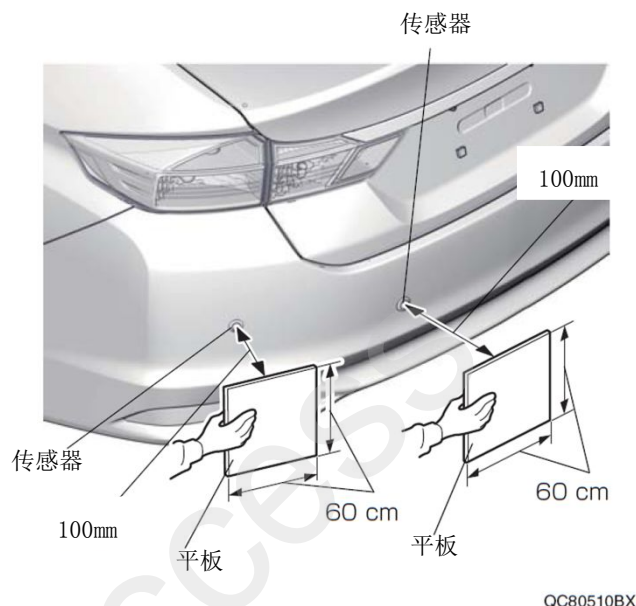
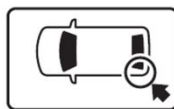
41. 把点火开关旋至 ON 位置。

42. 把换挡杆移至“R”挡位，确认警报器发出确认声。

43. 拿平板接近传感器（测试所有传感器），确认
在图示的尺寸范围内会发出警报声

建议

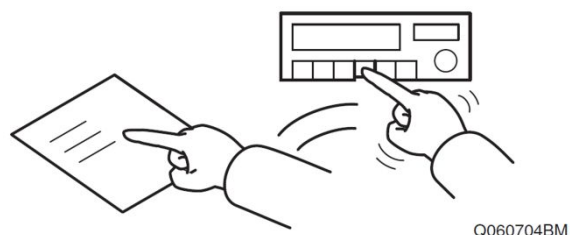
- 把车门全部打开，确保能清晰听见警报声



车辆检查

44. 确认电装产品及电子系统的运转正常。

45. 恢复各单元的安装前的设置状态。



维修保养

保险丝的位置

- 2A 保险丝的位置请参照“安装位置图”。

请把下列物品交付客户

- 使用说明书