

引擎遥控启动器 (未配备 Honda 智能钥匙系统的车型)	VEZEL
----------------------------------	-------

安装位置图



为确保安装的安全 (务必仔细阅读)

警告标志的说明

- 本书中使用以下标志来标明有可能造成操作人员或其他人受伤害的操作，以及有关安装的建议。



不遵从该指示，将导致死亡或者其他严重伤害



不遵从该指示，有可能导致死亡或者其他严重伤害



不遵从该指示，有可能导致受伤



防止导致故障、破损的建议



禁止事项

关于图标

- 使用下列图标来标明安装的位置和操作人员的视线角度。



车身对应位置



仪表盘对应位置

- 使用下列图标来标明操作中必须遵守的事项。



佩戴防护眼镜



双人作业



除去毛刺



保管好零件（还给客户）



使用规定扭力上紧螺丝



使用脱脂洗洁剂清洗



带皮手套



放置于纸皮箱或毛毯上



涂抹修补漆后充分干燥

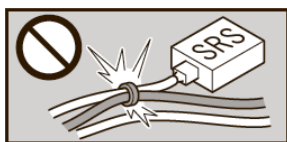


用力压紧粘贴面



垂直安装面操作

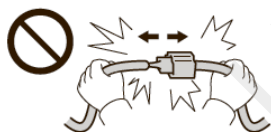
线束操作注意事项



请不要把用品线束与 SRS 线束扣夹在一起。



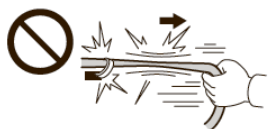
接线器、端子类的接线请用力插入，直到锁紧为止。



拆卸接线器、端子之类的接线时，请不要用力拉拽线束。



从支撑杆拆下的接线器必须接回原位。



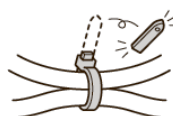
请不要用力拉拽线束。



用品线束要扣在指定场所，不能松垮。



线束不要夹压在零件中间。



切断线束胶带的剩余部分。

一般的注意事项

- 请按照安装说明书的记载事项及服务手册中的相关事项和信息进行操作。特别要注意安全。
- 不要划伤、损坏车辆及相关零件。
- 特别要注意夹扣和爪扣的操作。
- 拆卸前应考虑如何装回原样，先确认安装时的状态后才开始拆卸零件。

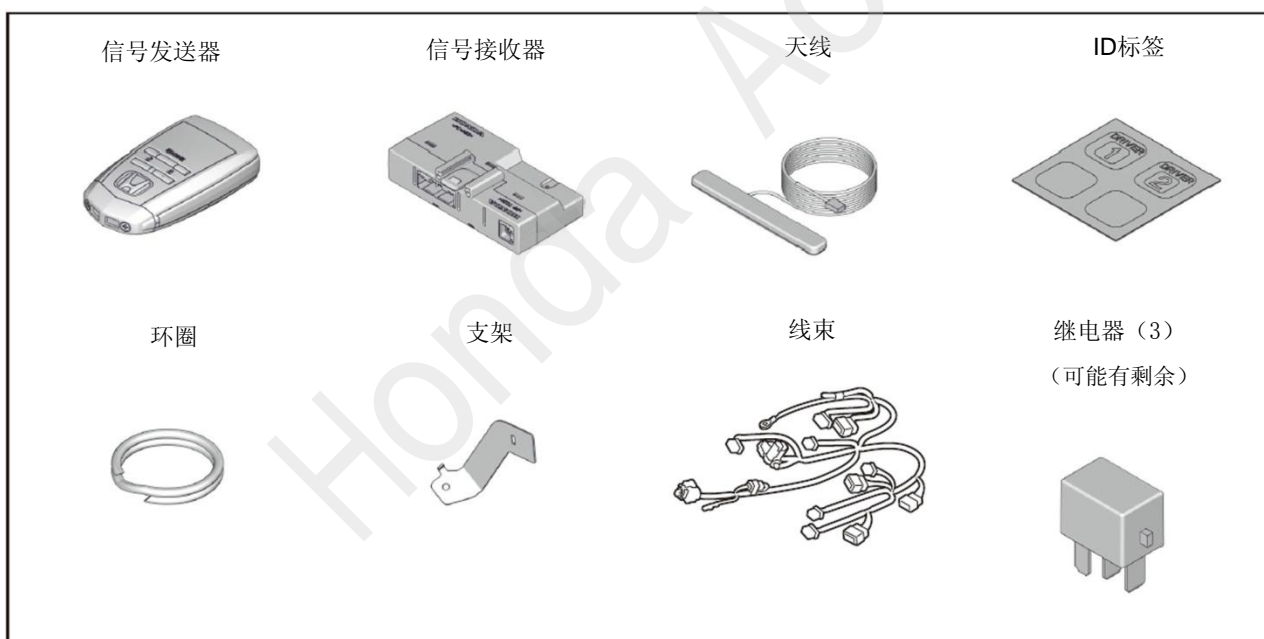
安装电装零件的注意事项

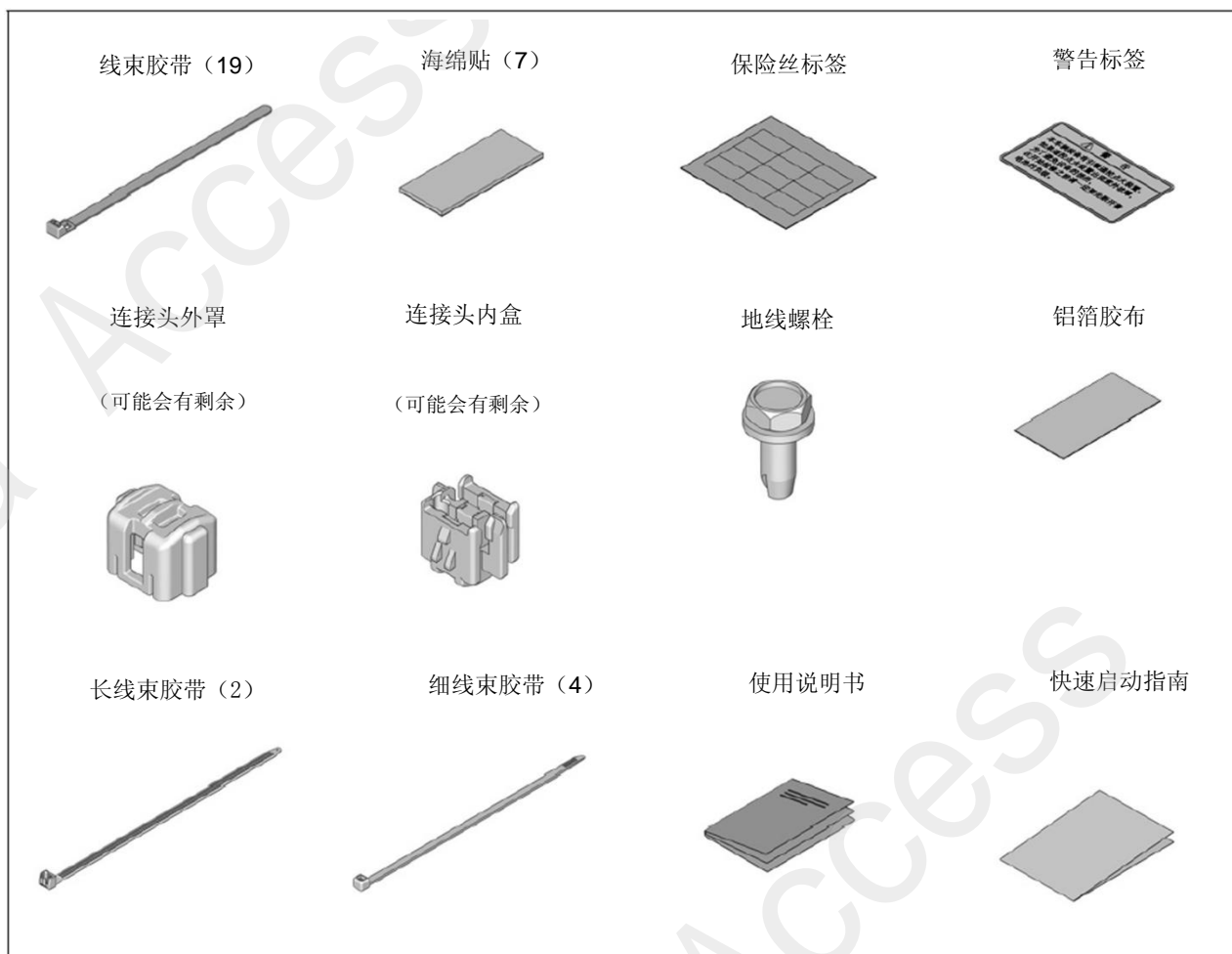
- 进行安装操作时必须请先断开车辆电瓶的负极端子。

关于本用品的注意事项

- 螺栓、螺丝等必须使用本说明书的指定零件。否则，随意使用类似的零件有可能导致故障发生。
- 安装以及粘贴操作请不要在太阳直射的地方，多尘的地方进行。
- 粘贴时必须保证粘贴面的温度在 15~40℃。
- 特别是低温时会导致双面胶带粘性降低，此时必须先加热粘贴面。
- 粘贴时用力压紧，但是要避免损坏用品以及车辆零件。
- 请不要拔出双面胶重新再贴。否则会造成破损，或双面胶和贴膜不能充分粘紧。
- 安装后 24 小时之内请不要让安装位置沾水，例如不要洗车。

组成配件





必要工具/用具

- 一字螺丝刀
- 抹布
- 绝缘胶布
- 包封胶布
- 夹扣拔取器
- 扳手
- 十字螺丝刀
- 棘轮
- 剪刀
- 卡尺
- HDS
- 脱脂洗洁剂
- 套筒
- 镊子
- 胶布
- 钳子

安装方法和顺序

脱脂洗洁剂的清洗方法

- 把脱脂洗洁剂涂抹在抹布上，把安装面上的油脂、垃圾、污垢全部擦拭干净。

建议

- 请不要把脱脂洗洁剂直接涂抹在安装面。
- 请充分干燥后才进行粘贴操作。



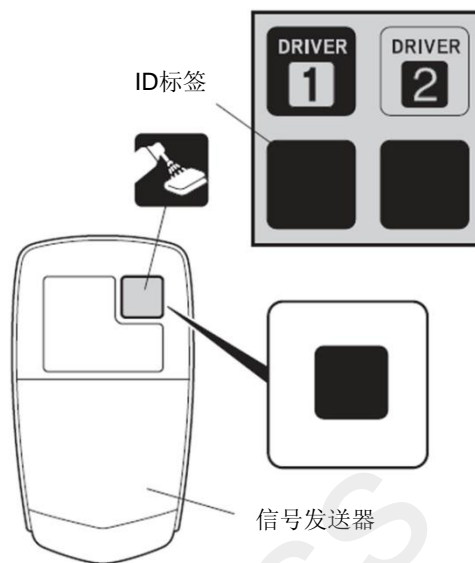
电瓶负极端子的拆卸

1. 断开电瓶的电源前请执行图示的操作。
2. 记录车辆各电子单元的设置，包括音响/导航系统的防盗密码。
3. 拆开电瓶的负极端子。



ID 标签的粘贴

4. 粘贴 ID 标签。



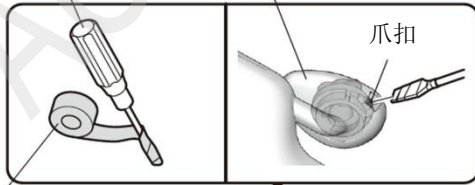
车辆零件的拆卸

5. 拆出左侧遮阳板。

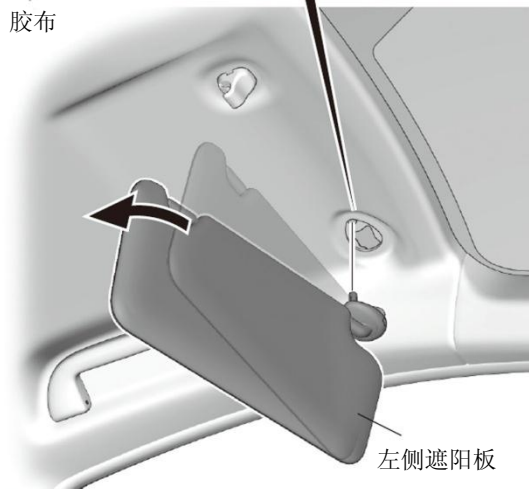


一字螺丝刀

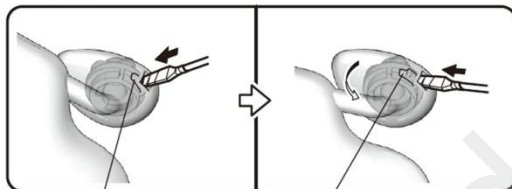
底座护盖



胶布



左侧遮阳板



爪扣

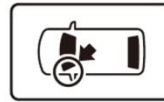
按下

爪扣

旋转遮阳板滑入底座护盖里

QD41001AJ

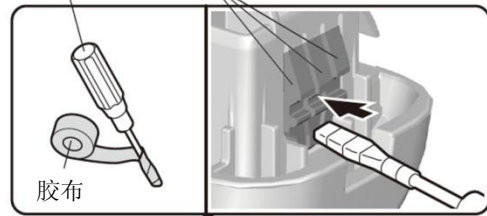
6. 拆出爪扣。



一字螺丝刀

爪扣 (3)

按下



胶布

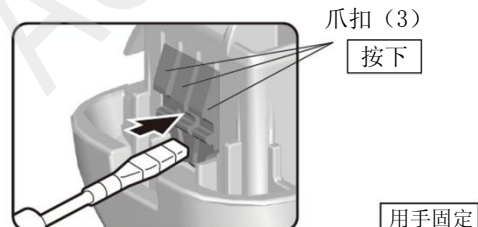


左侧固定支架

QC22003BJ

7. 拆出爪扣。

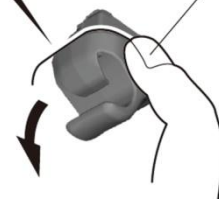
8. 拆出左侧固定支架。



爪扣 (3)

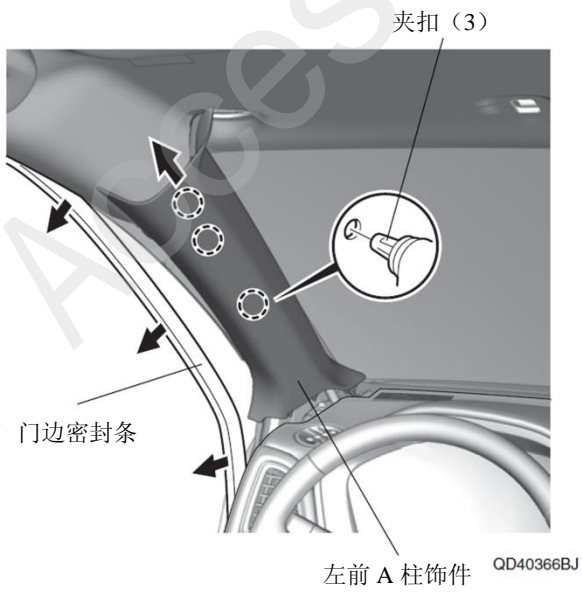
按下

用手固定



QC22004AJ

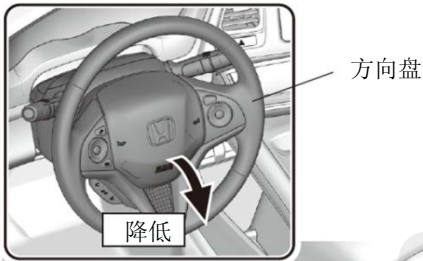
9. 拆出左前 A 柱饰件。



10. 粘贴胶布, 保护车身。

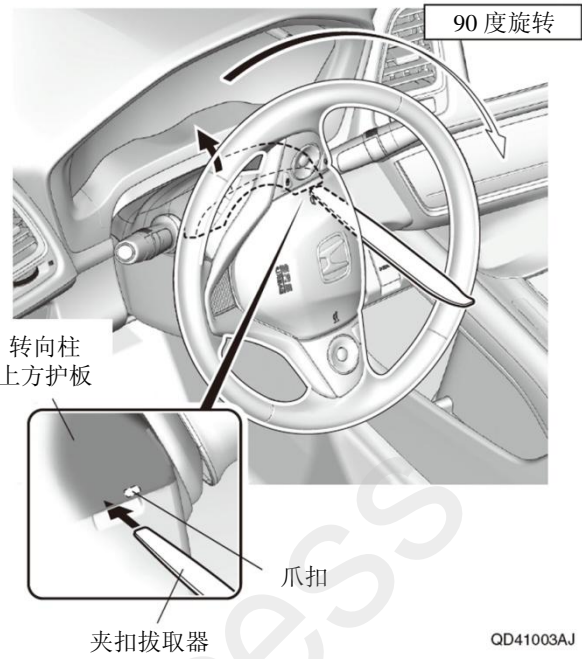
建议

- 复原操作完成后才能撕掉胶布。



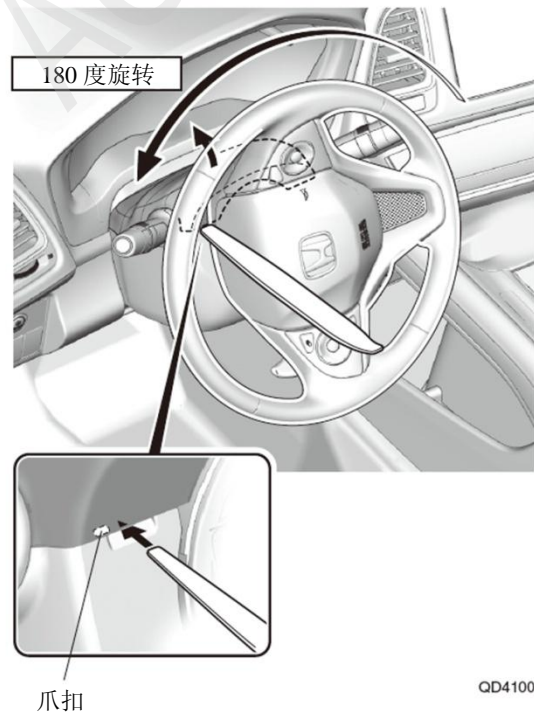
11. 90 度旋转方向盘。

12. 拆出爪扣。

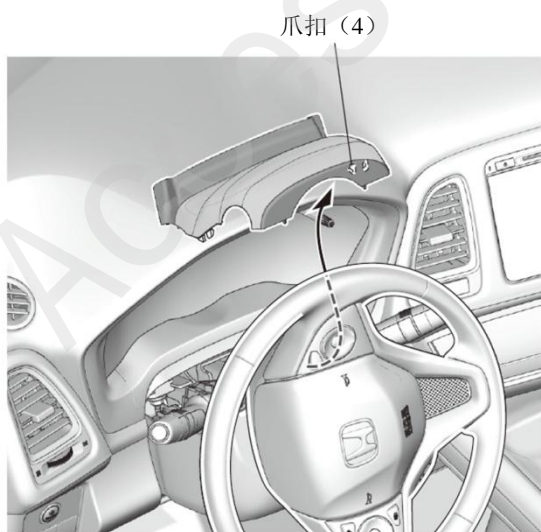


13. 180 度旋转方向盘。

14. 拆出爪扣。

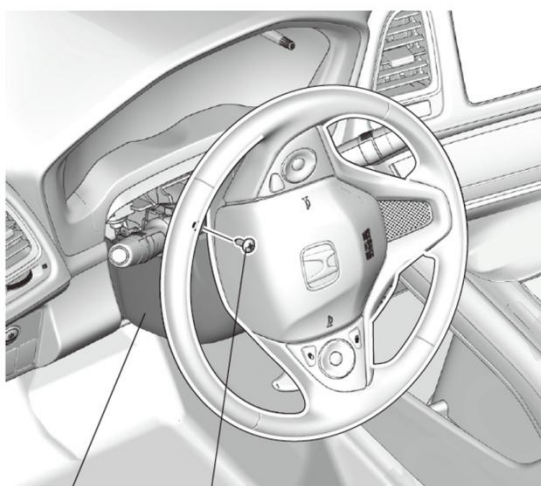


15. 拆出转向柱上护板。



QD41005AJ

16. 拆出自攻螺丝。

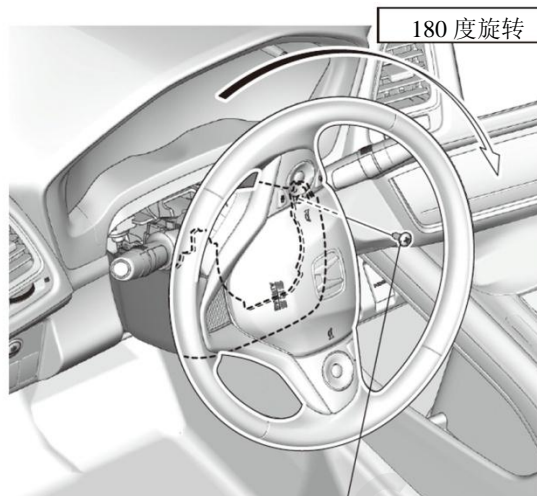


转向柱下护板 自攻螺丝

QD41006AJ

17. 180度旋转方向盘。

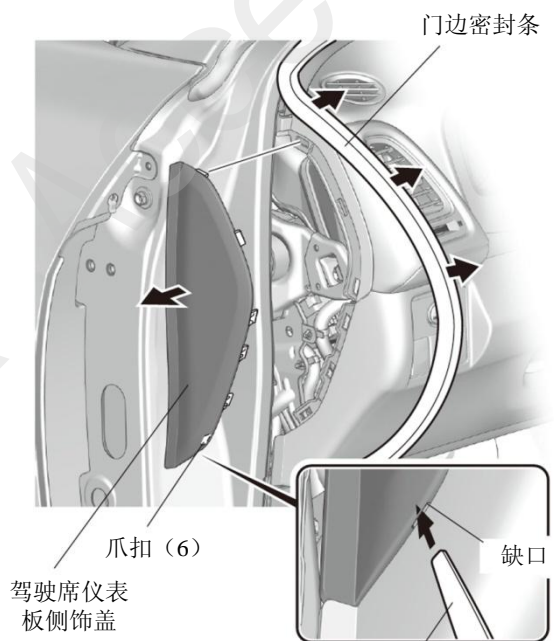
18. 拆出自攻螺丝。



自攻螺丝

QD41007AJ

19. 拆出驾驶席仪表台侧饰盖。



门边密封条

爪扣 (6)

驾驶席仪表板侧饰盖

缺口

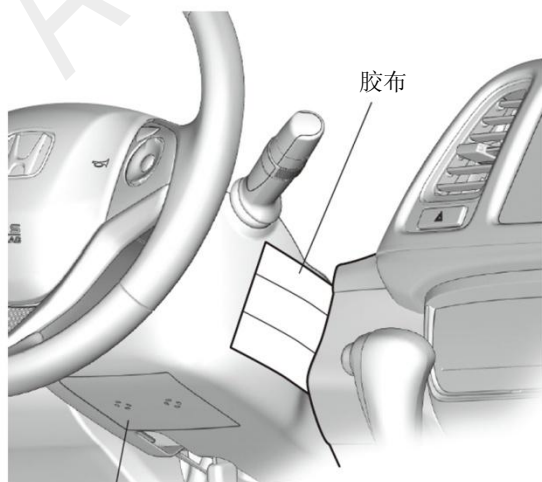
夹扣拔取器

QD40315AJ

20. 粘贴胶布，保护车身。

建议

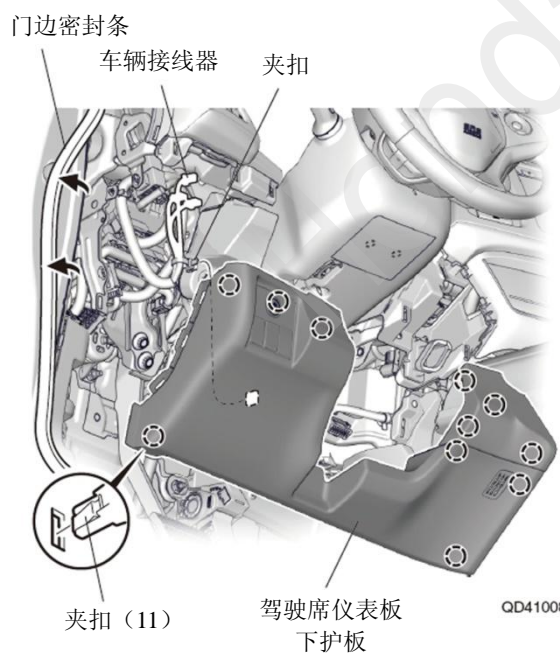
- 复原操作完成后才能撕掉胶布。



转向柱下护板

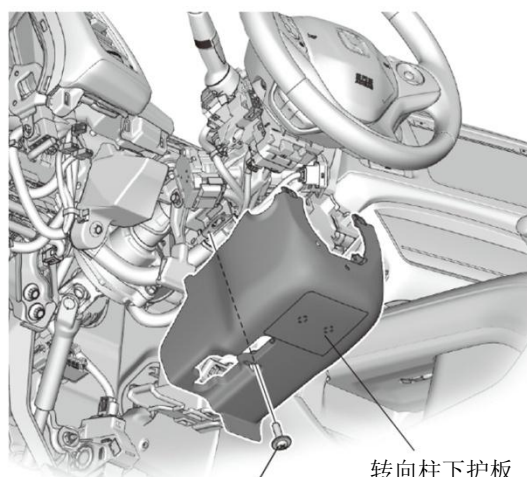
QD40316AJ

21. 拆出驾驶席仪表板下护板。



QD41008AJ

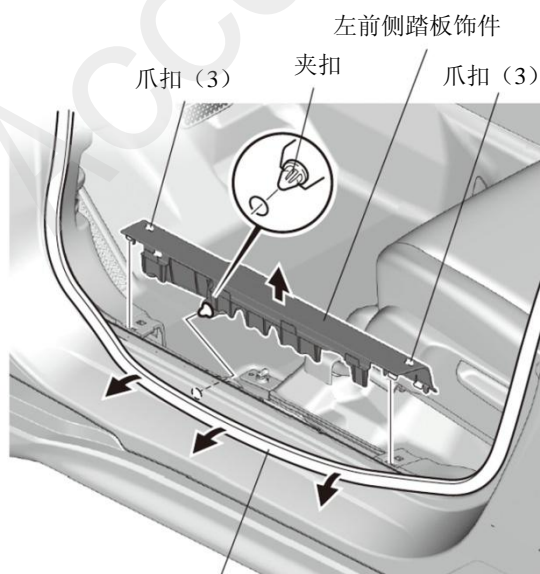
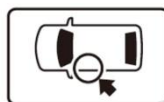
22. 拆出转向柱下护板。



自攻螺丝

QD41010AJ

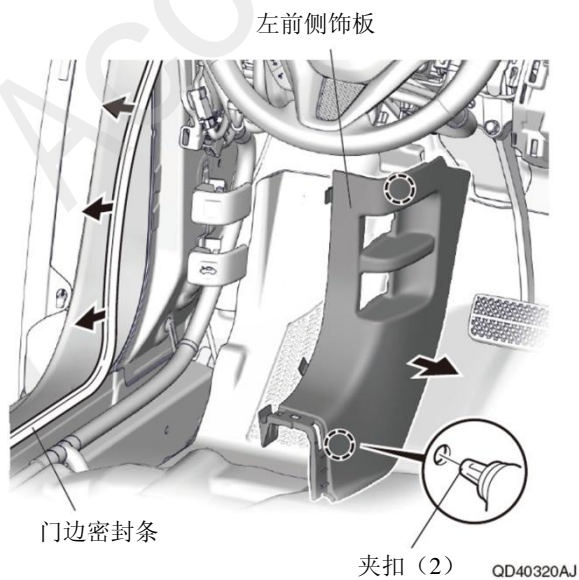
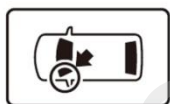
23. 拆出左前侧踏板饰件。



门边密封条

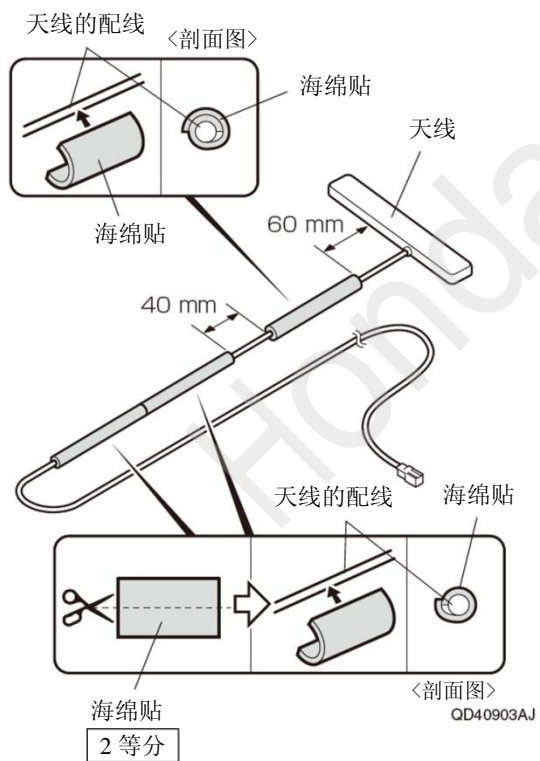
QD40319AJ

24. 拆出左前侧饰板。

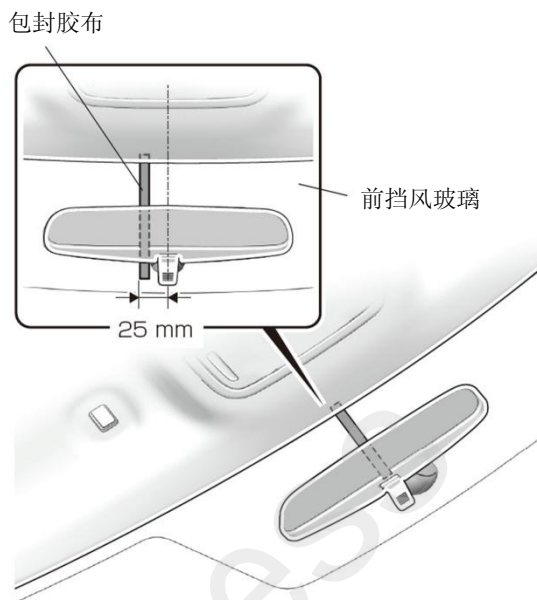


天线的安装

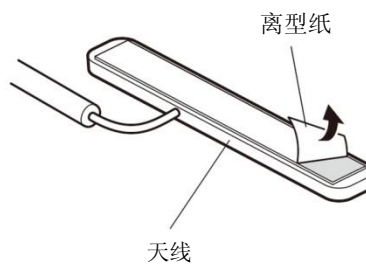
25. 用海绵贴包裹天线的配线。



26. 粘贴包封胶布。



27. 翻折离型纸暂时固定。

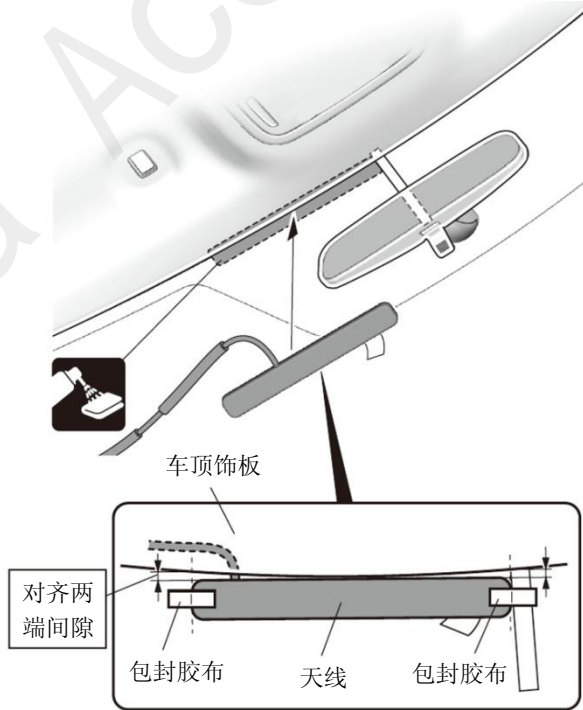


QD11703AX

28. 粘贴天线。

建议

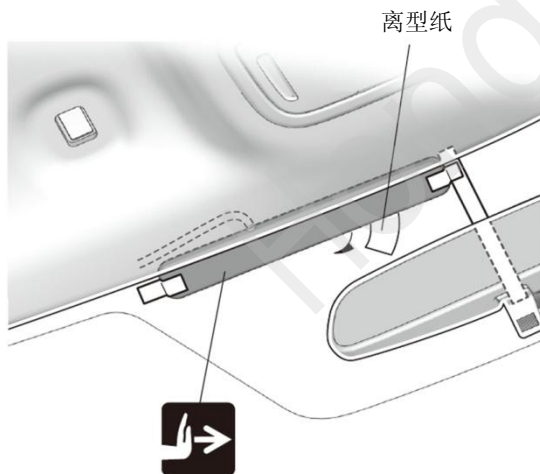
- 粘贴时注意调整天线两端与车顶饰板之间的间隙相同。



QD40904AJ

29. 撕掉离型纸。

30. 撕掉包封胶布。

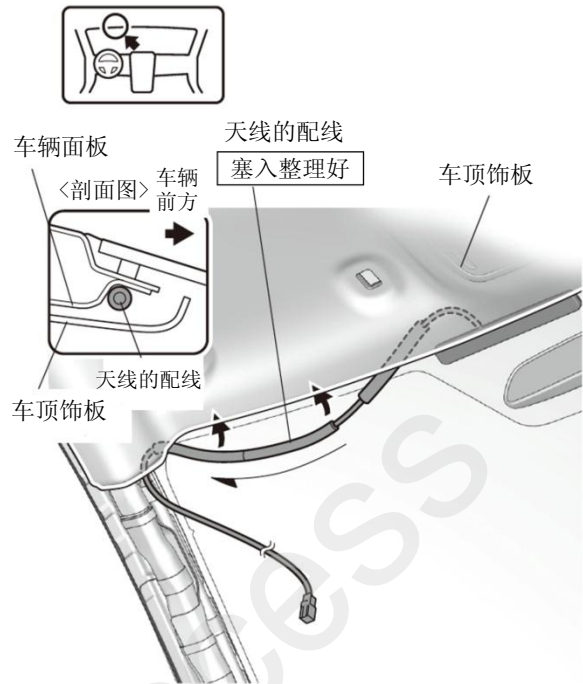


QD40324AJ

31. 把天线的配线塞入车顶饰板。

建议

- 操作时注意不要在车顶饰板上留下折痕。

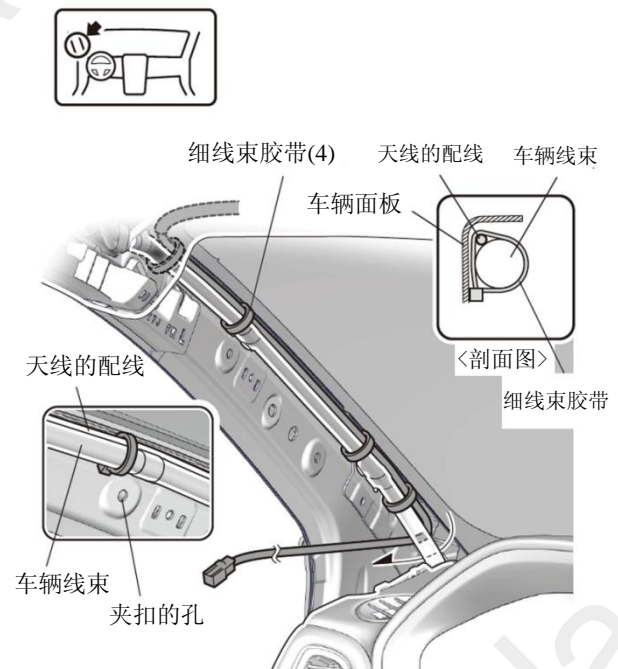


QD40905BJ

32. 固定天线的配线。

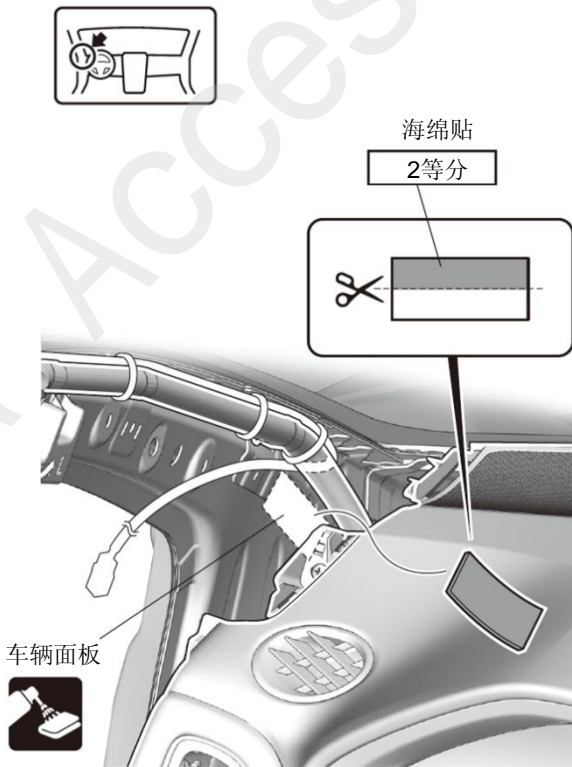
建议

- 操作时注意不要堵塞夹扣的孔。



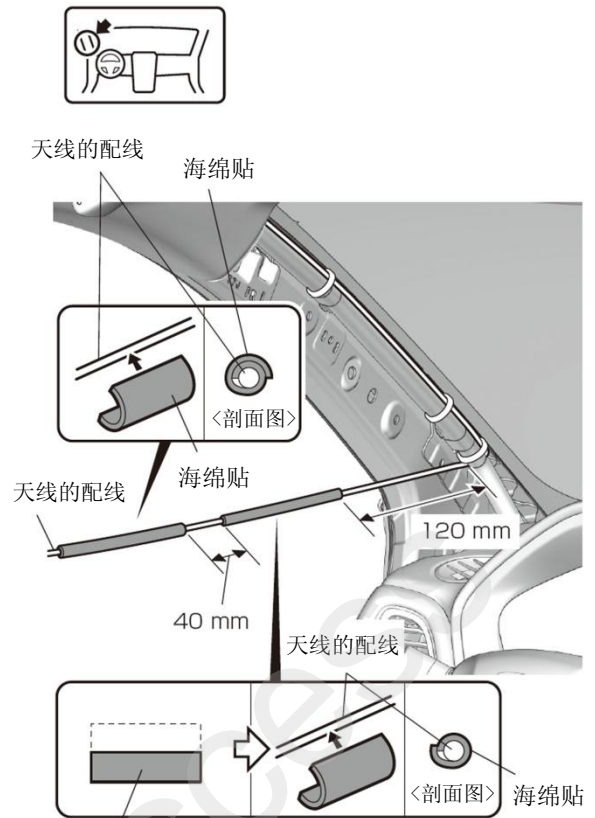
QD41012AJ

33. 粘贴海绵贴。



QD41013AJ

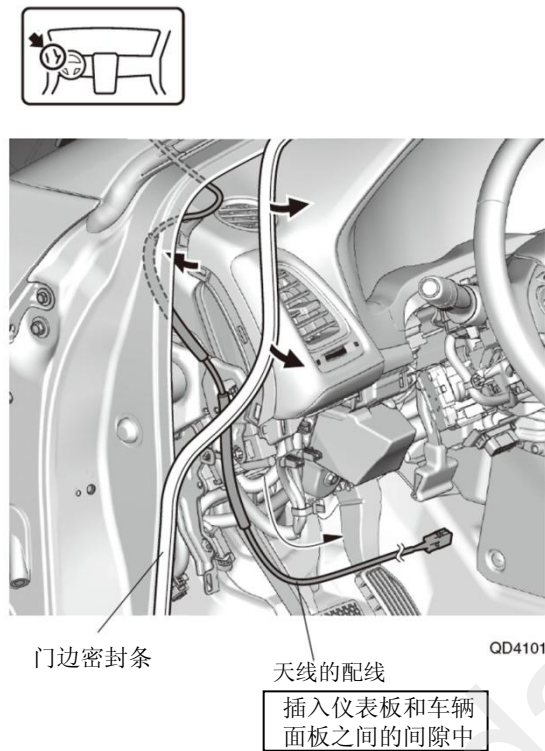
34. 包裹海绵贴。



QD41014AJ

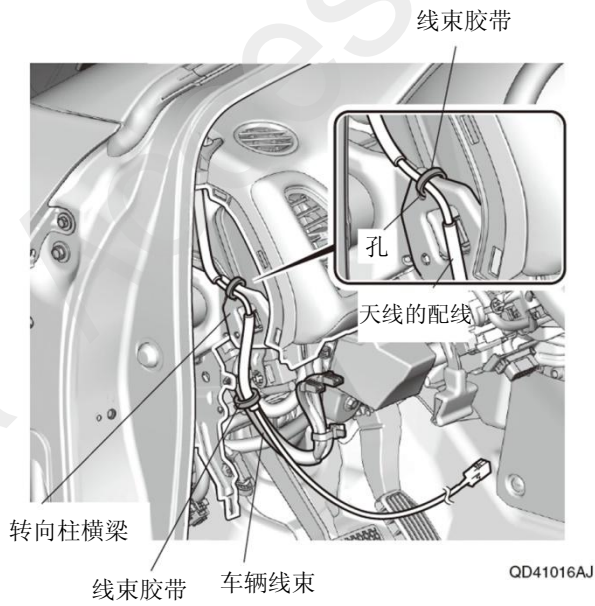
海绵贴
使用顺序33的剩余

35. 塞入整理好天线的配线。

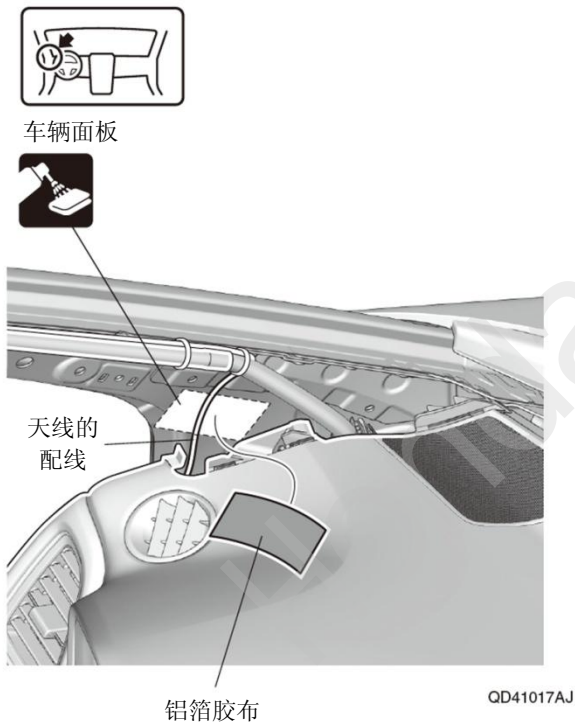


QD41015AJ

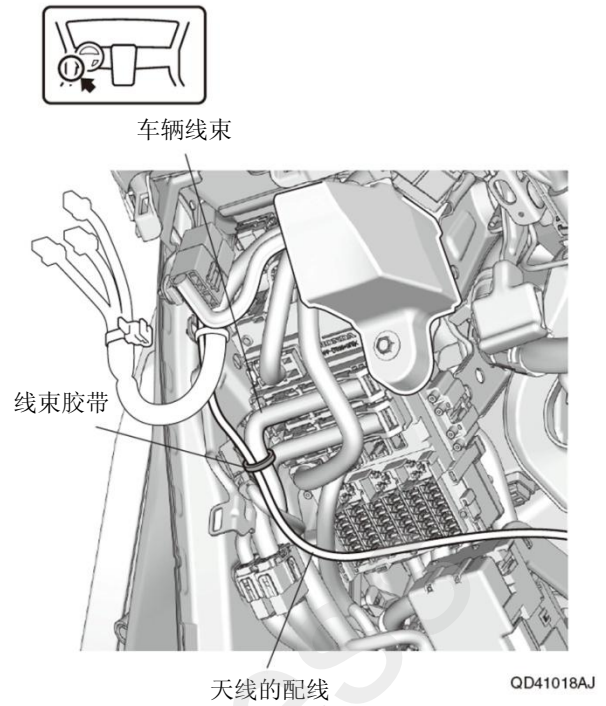
36. 固定天线的配线。



37. 固定天线的配线。

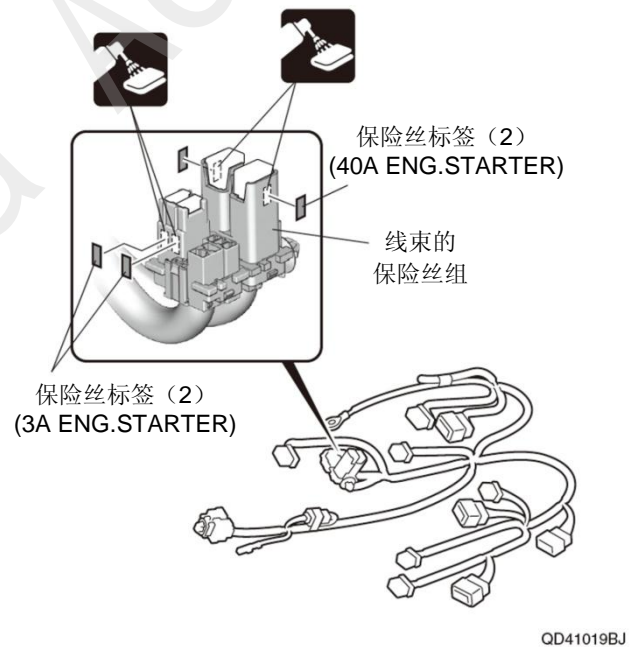


38. 固定天线的配线。



线束的拉线

39. 粘贴保险丝标签。



• 怠速停止系统

配备车型
未配备车型

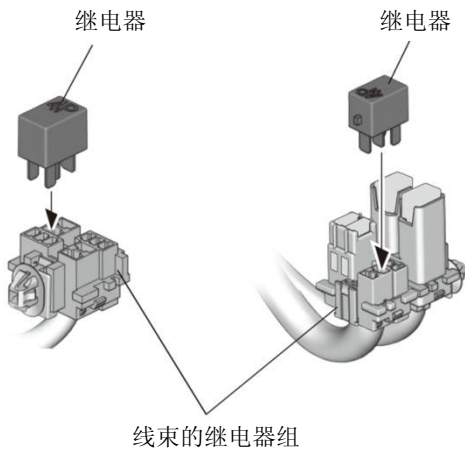
顺序 40-55
转顺序 56

<配备怠速停止系统的车型>

40. 连接继电器。

建议

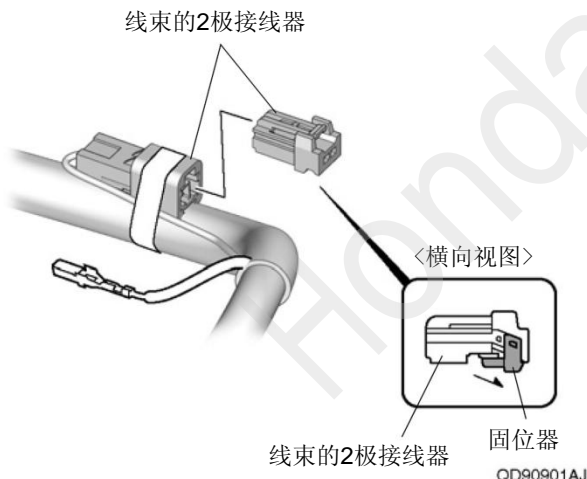
- 注意继电器的连接位置。



QD41020AJ

41. 拆出线束的接线器。

42. 拆出固位器。



QD90901AJ

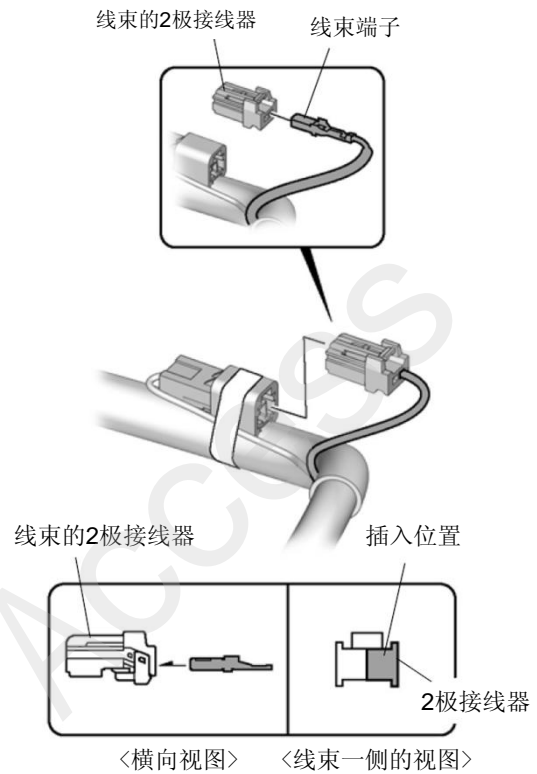
43. 插入线束的连接端子。

建议

- 注意端子的插入位置。
- 确认端子插入牢固。

44. 把固位器装回原来位置

45. 连接线束的接线器。



QD41021BJ

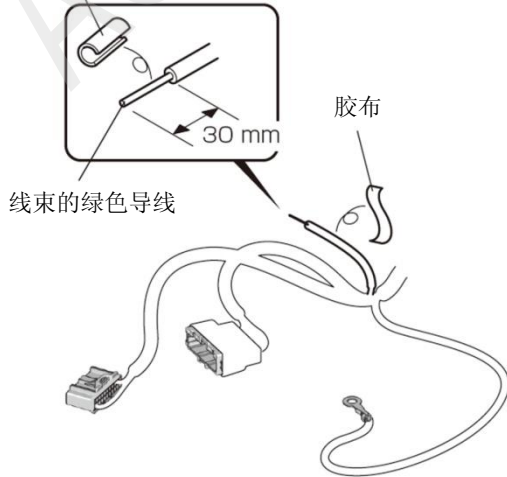
- 46. 撕掉胶布。
- 47. 剪掉波纹软管。

建议

- 注意不要损伤线束。

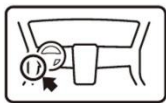
波纹软管

剪掉



QD41023AJ

- 48. 拆出护盖。



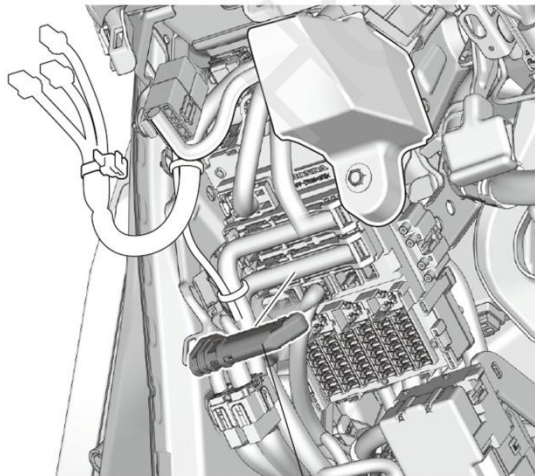
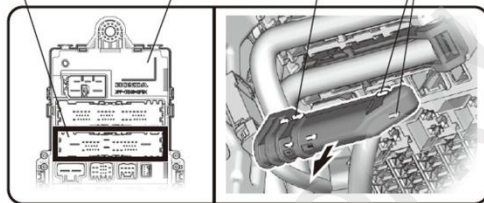
车辆40极
接线器

保险丝盒

爪扣 (4)

爪扣 (2)

<正面图>



护盖

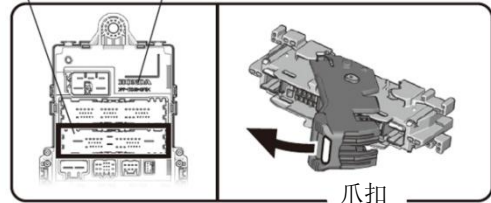
QD41024AJ

- 49. 拆开车辆接线器的接线。

车辆40极
接线器

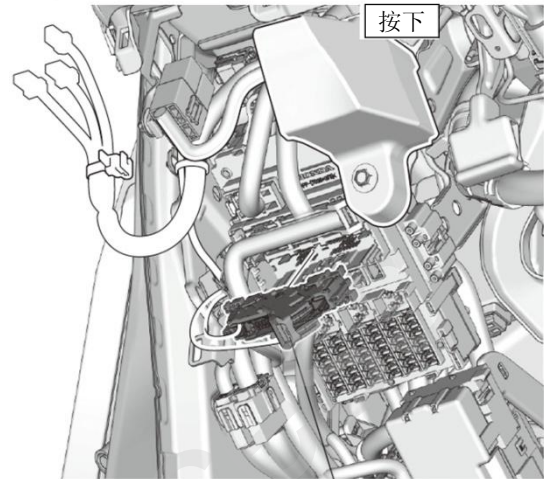
保险丝盒

<正面图>



爪扣

按下



车辆40极接线器

QD41025AJ

- 50. 剪掉胶布。

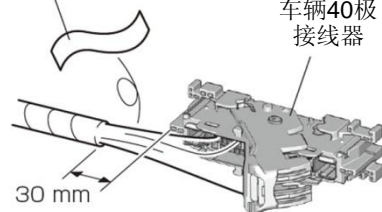
建议

- 注意不要损伤车辆线束。

胶布

剪掉

车辆40极
接线器



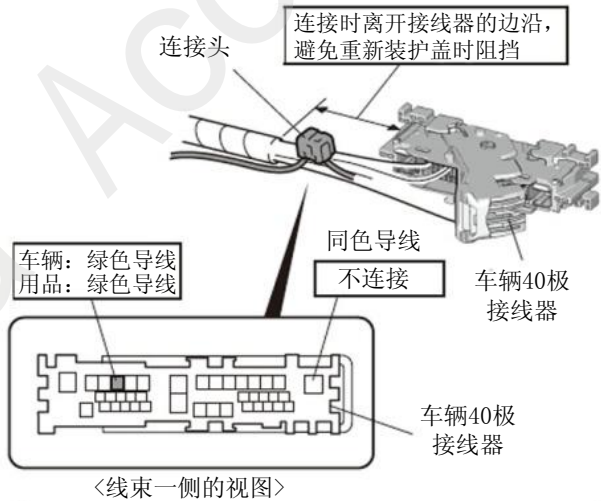
30 mm

QD41026AJ

51. 连接线束的导线。

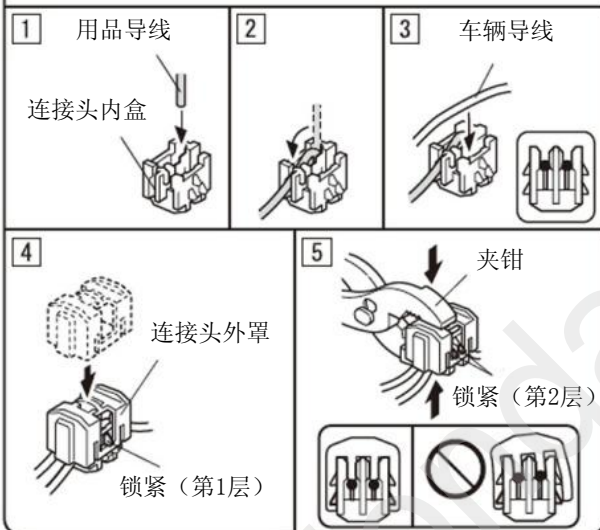
建议

- 注意不要弄错导线的接线位置。



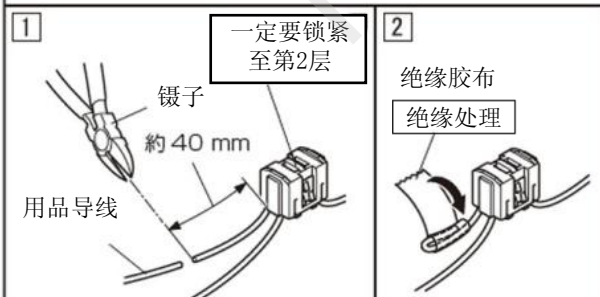
<线束一侧的视图>

连接头的安装方法



连接错误时的处置方法

不要把已经安装好的连接头拆开。



3 使用新的连接头把用品导线与正确的导线连接。

QD41027AJ

52. 包裹海绵贴。

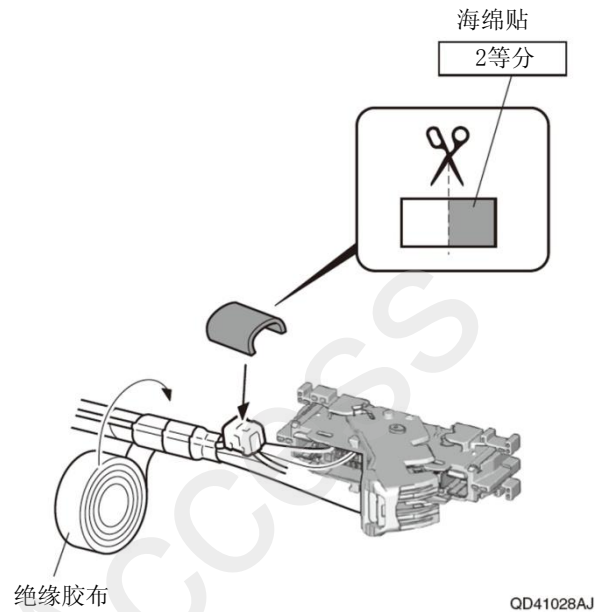
53. 固定线束的导线。

建议

- 把车辆线束的软管和胶布都包裹住。

54. 把车辆接线器按原样接好。

55. 把护盖装回原来位置。

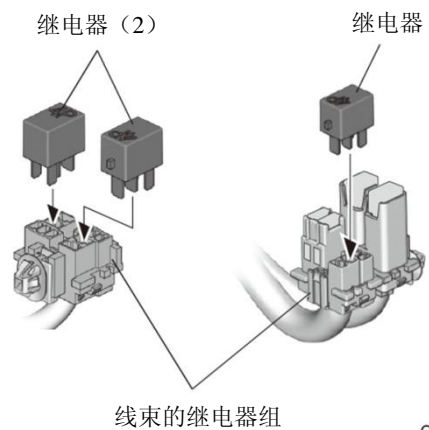


QD41028AJ

转顺序 62

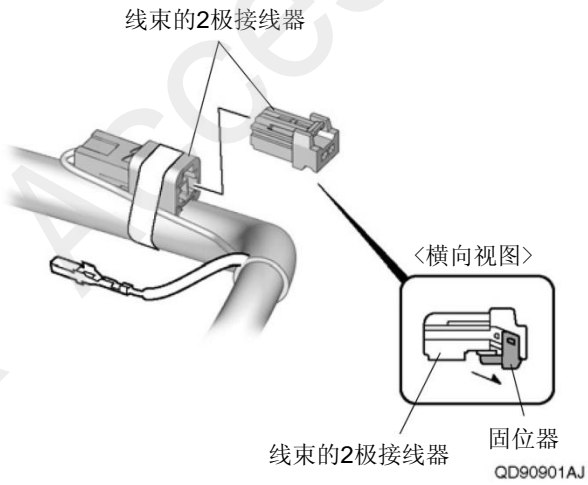
<未配备怠速停止系统的车型>

56. 连接继电器。



QD40328AJ

57. 拆出线束的接线器。
58. 拆出固位器。

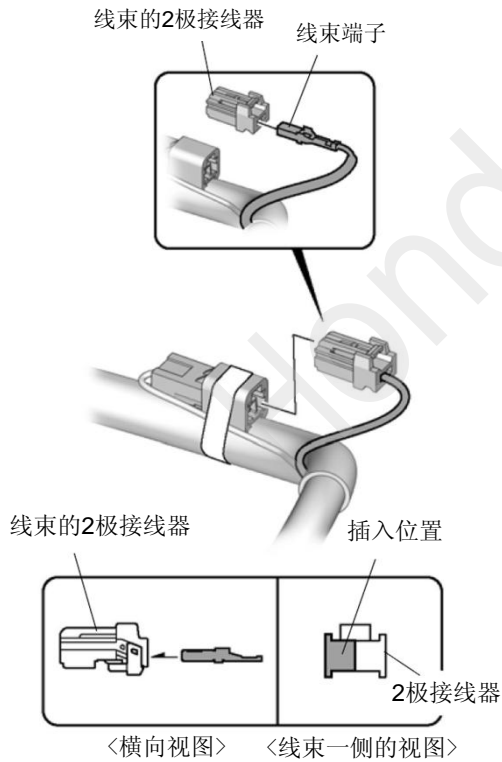


59. 插入线束的连接端子。

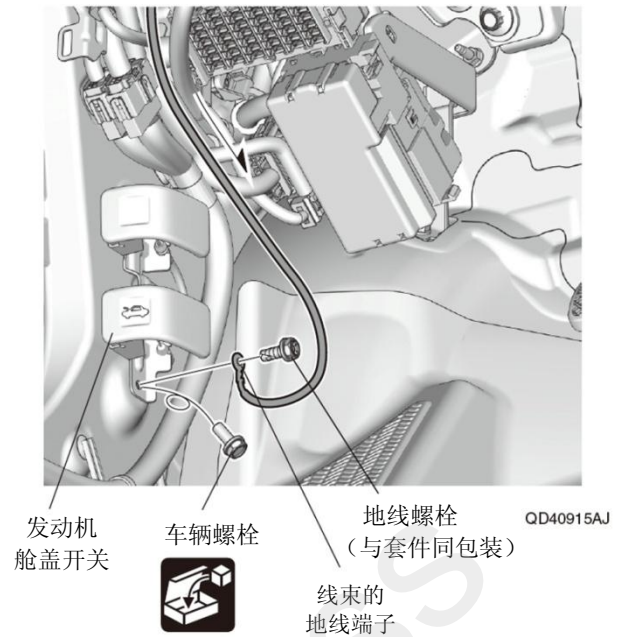
建议

- 注意端子的插入位置。
- 确认端子插入牢固。

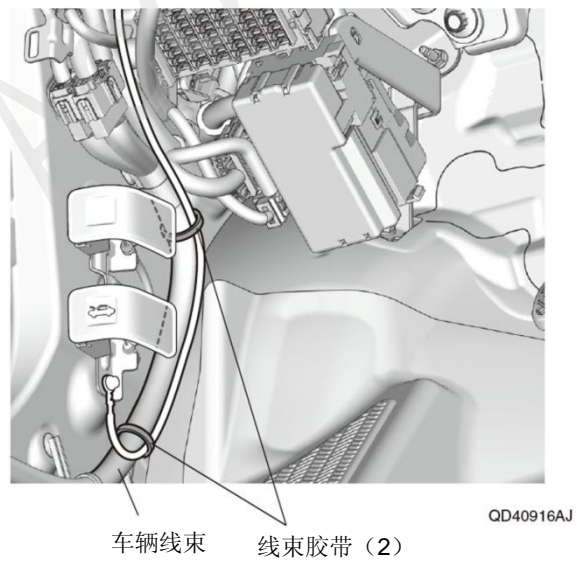
60. 把固位器装回原来位置。
61. 连接线束的接线器。



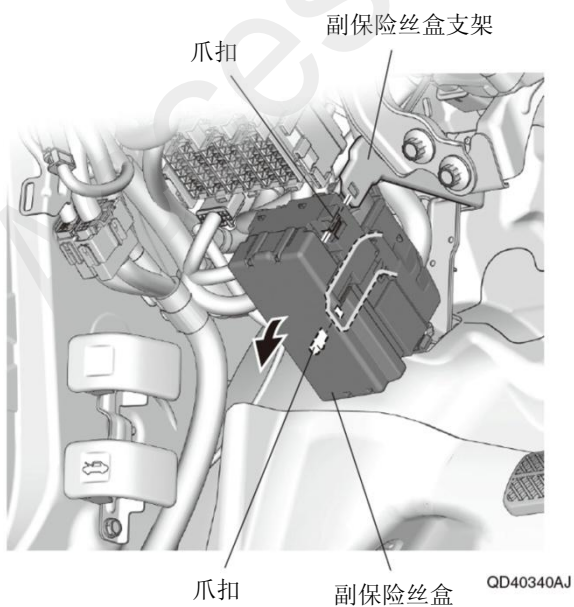
62. 固定线束的地线端子。



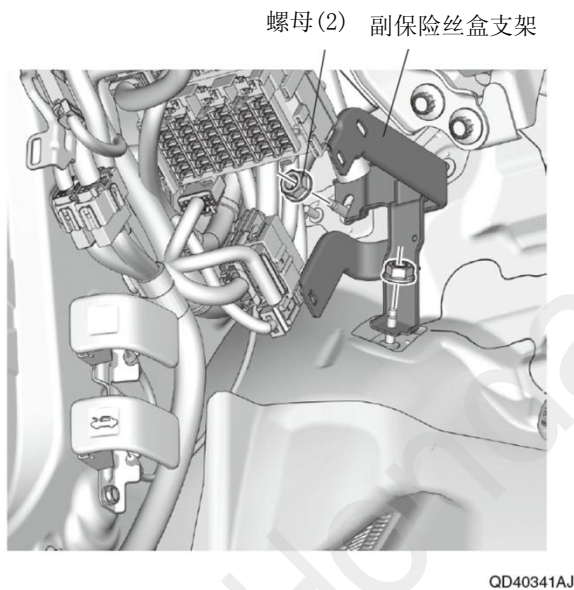
63. 固定线束。



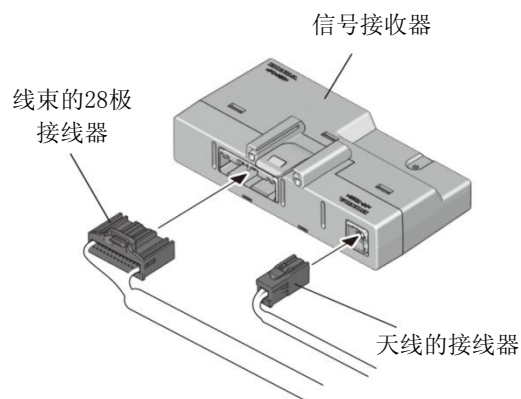
64. 拉出副保险丝盒。



65. 拆出副保险丝盒的支架。

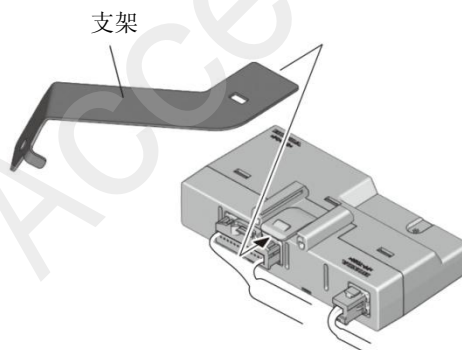


66. 连接天线的接线器和线束的接线器。

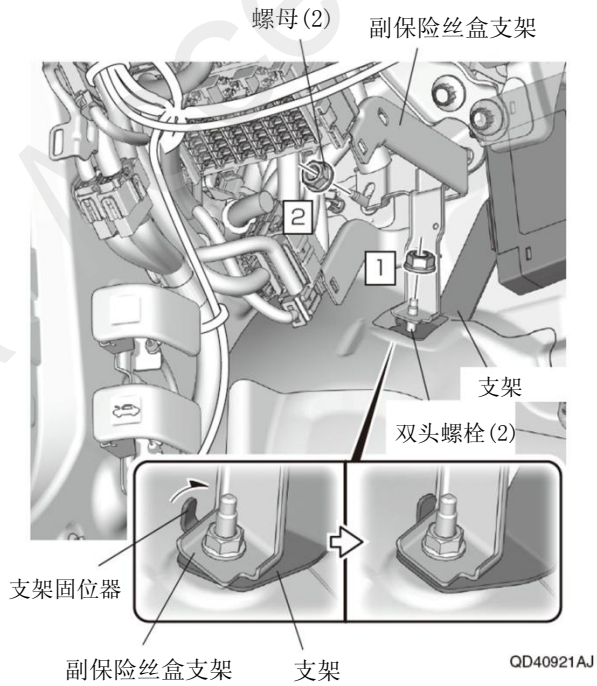


67. 安装支架。

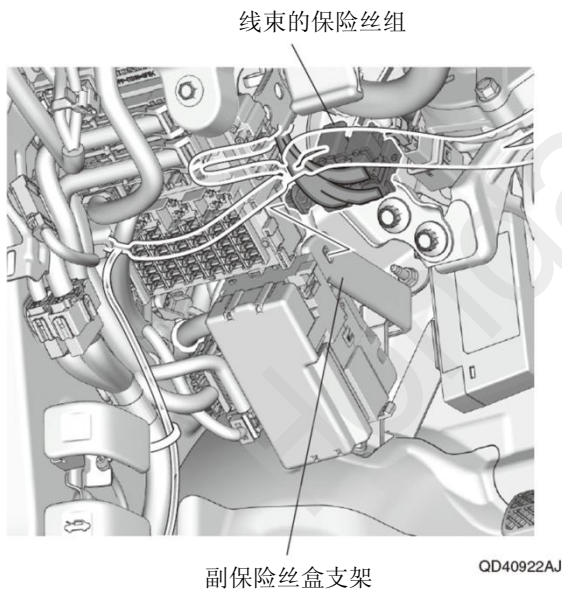
建议
• 注意支架的安装方向。



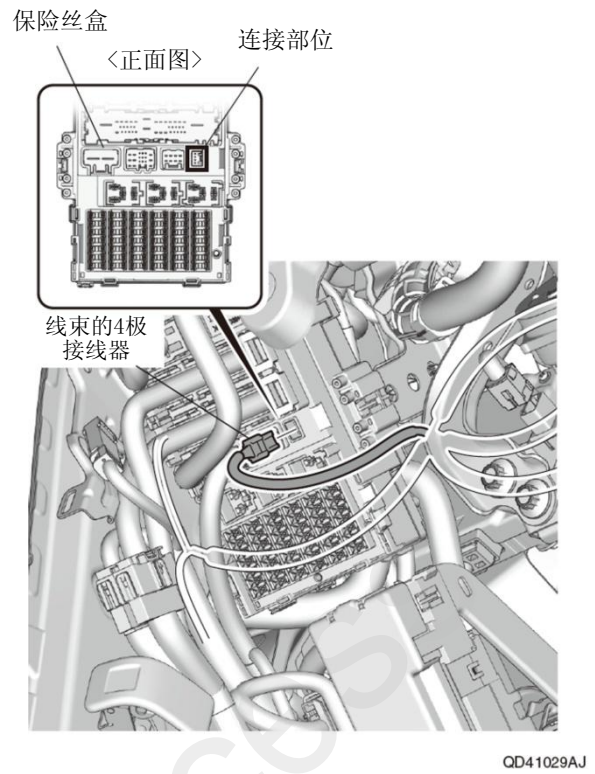
- 68. 固定支架和副保险丝盒的支架。
- 69. 把副保险丝盒装回原来位置。



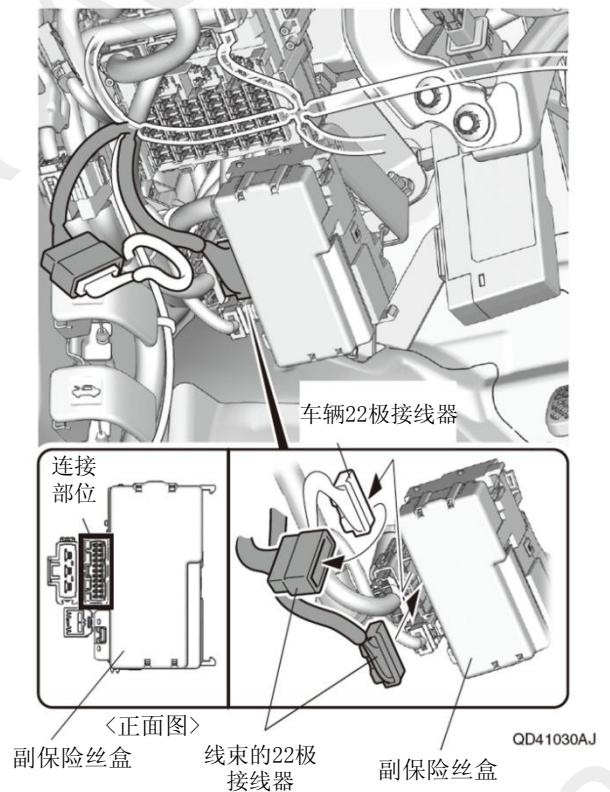
- 70. 固定线束的保险丝组。



- 71. 连接线束的接线器。



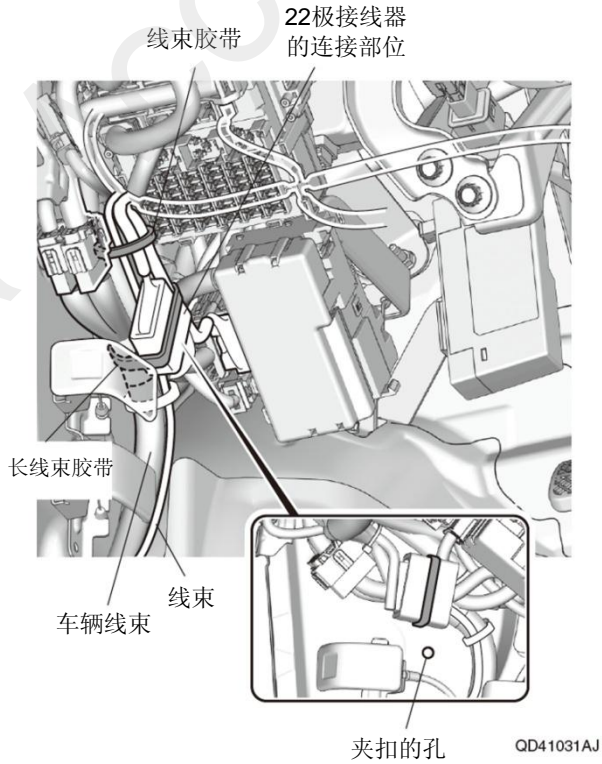
- 72. 连接线束的接线器。



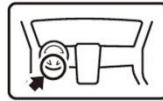
73. 固定接线器的连接部位和线束。

建议

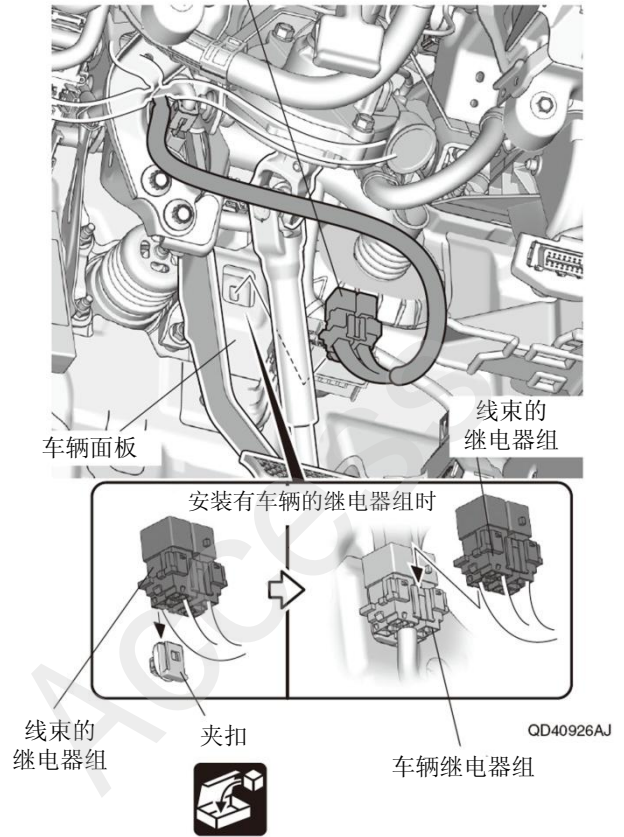
- 固定时注意不要堵塞夹扣的孔。



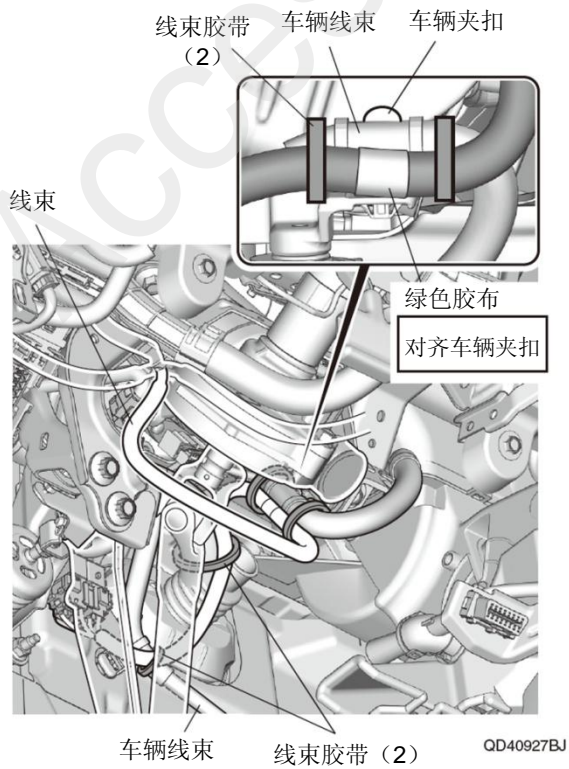
74. 固定线束的继电器组。



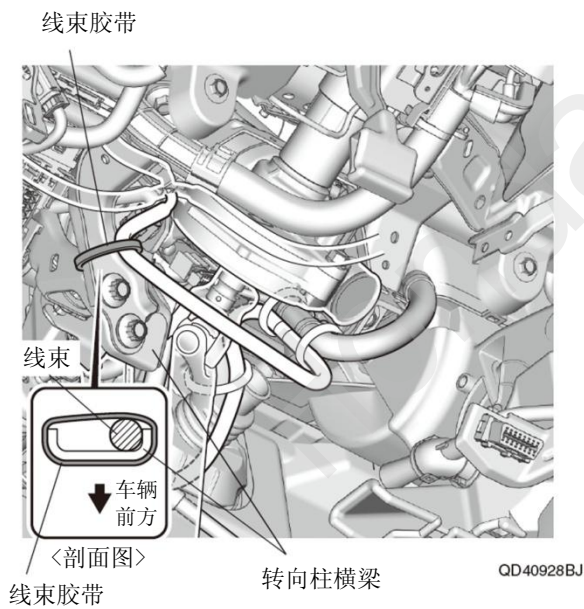
线束的继电器组



75. 固定线束。



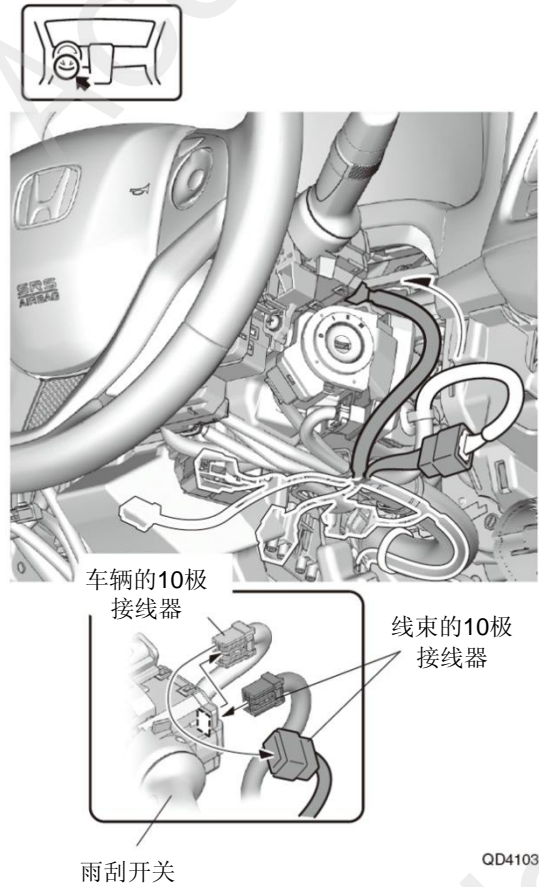
76. 固定线束。



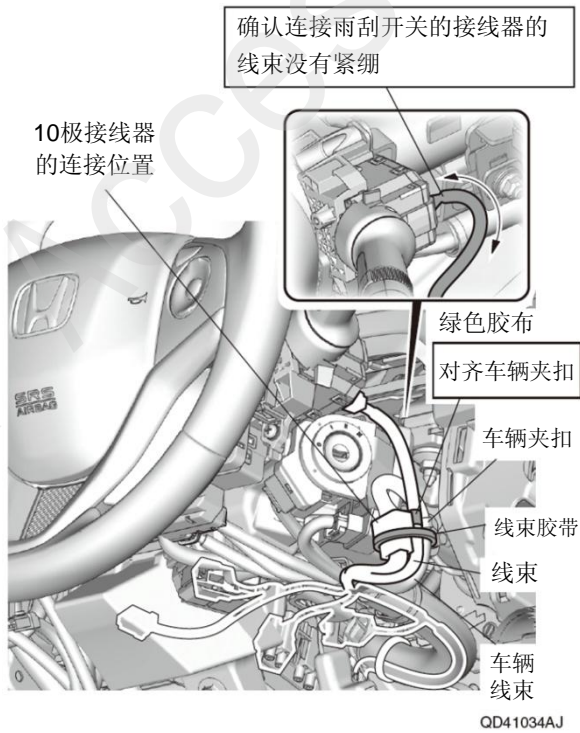
77. 固定线束。



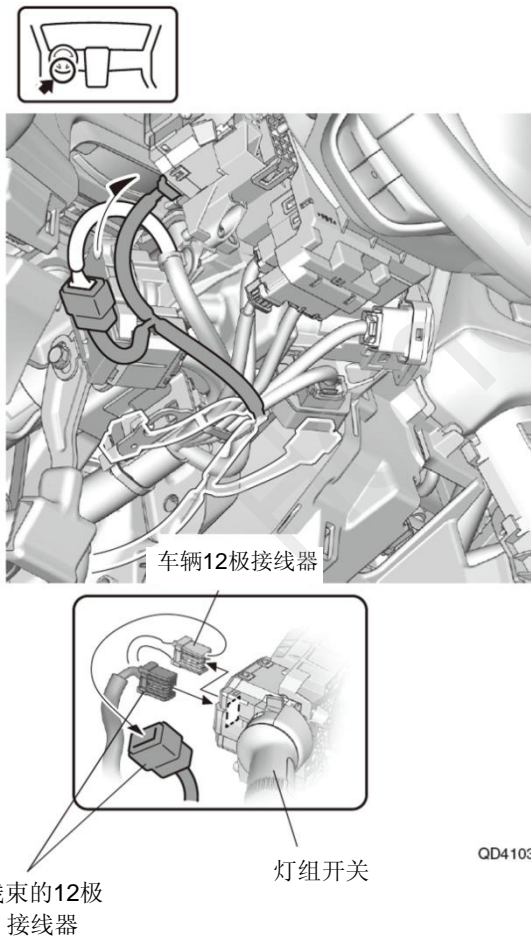
78. 连接线束的接线器。



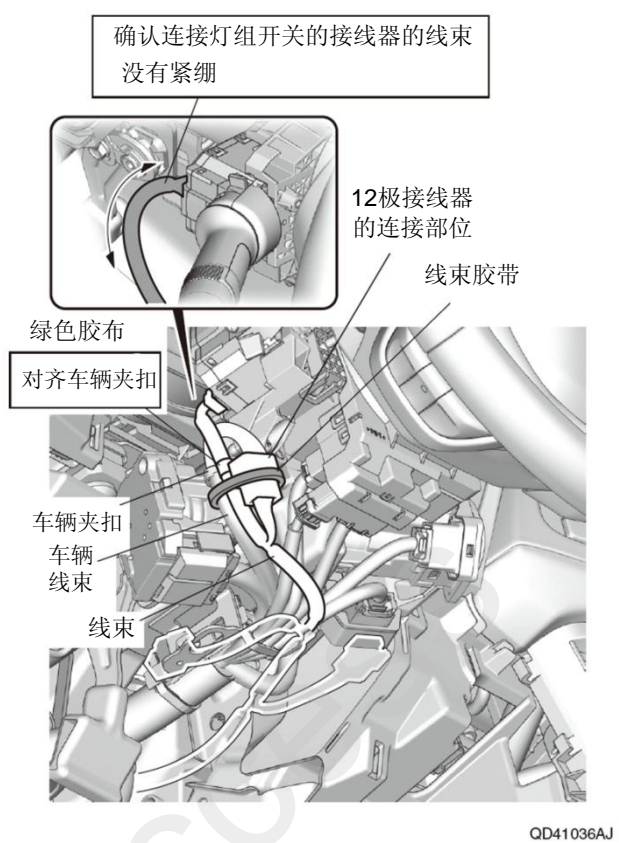
79. 固定线束和接线器的连接部位。



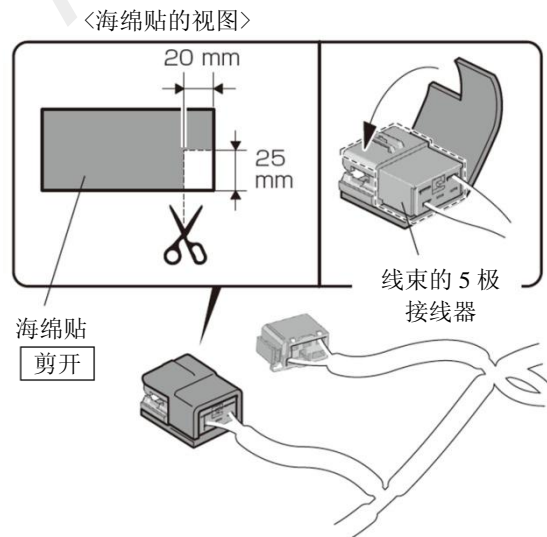
80. 连接线束的接线器。



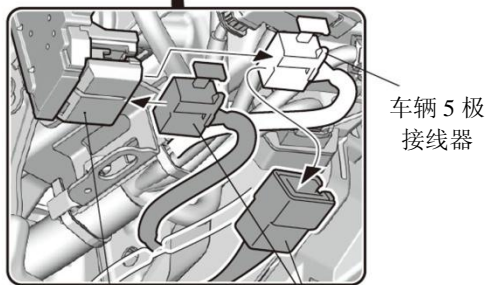
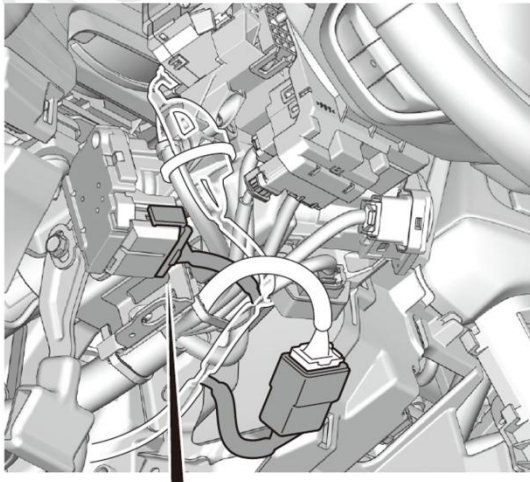
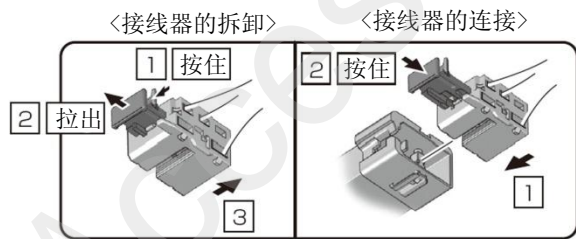
81. 固定线束和接线器的连接部位。



82. 包裹海绵贴。



83. 连接线束的接线器。



车辆 5 极接线器

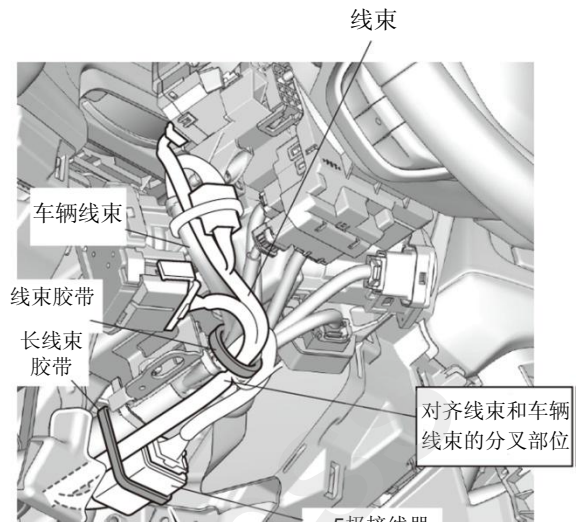
线束的 5 极接线器

QD41037AJ

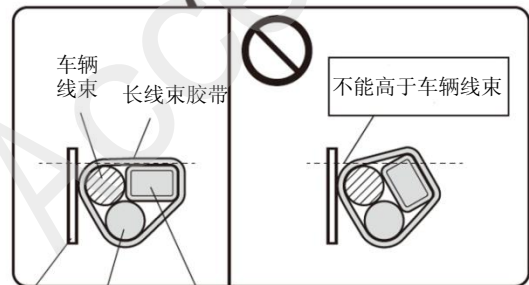
84. 固定线束。

建议

- 上下前后移动方向盘，确认线束与其他车辆零件之间没有干涉。



5极接线器的连接位置

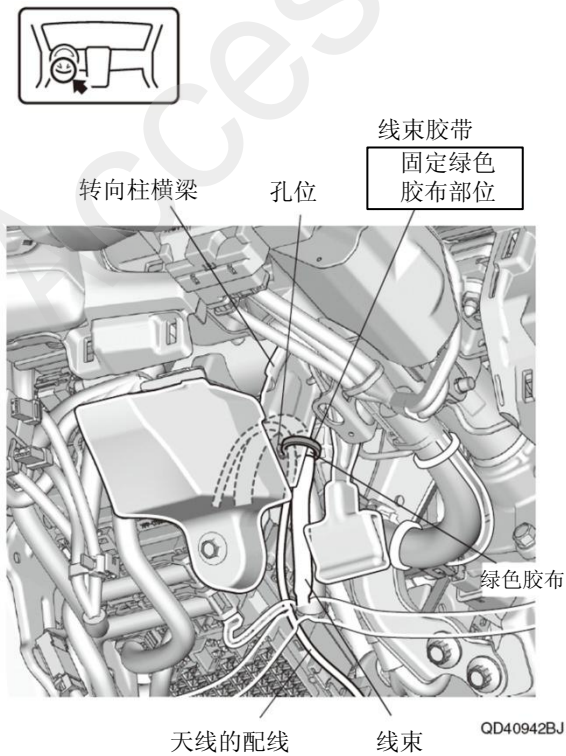


车辆支架

5极接线器的连接位置

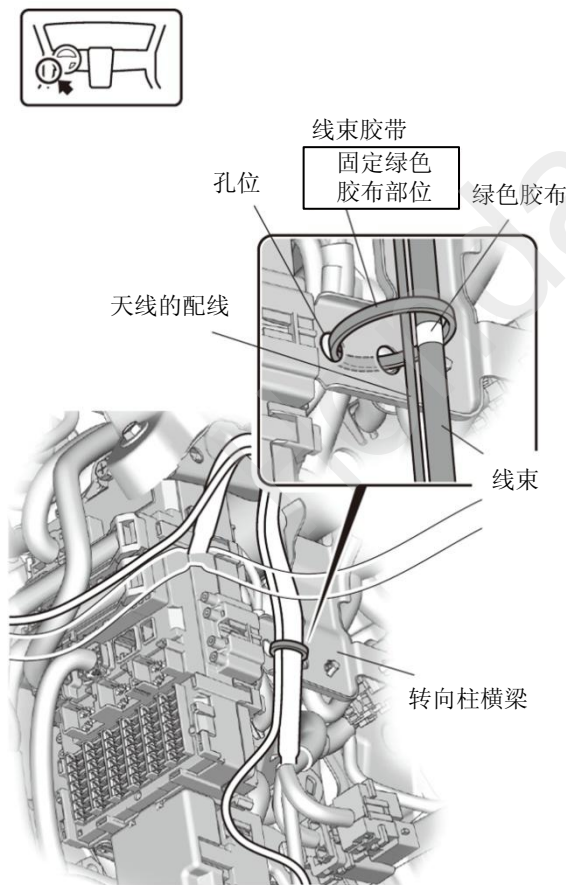
QD41038AJ

85. 固定天线的配线和线束。



QD40942BJ

86. 固定天线的配线和线束。



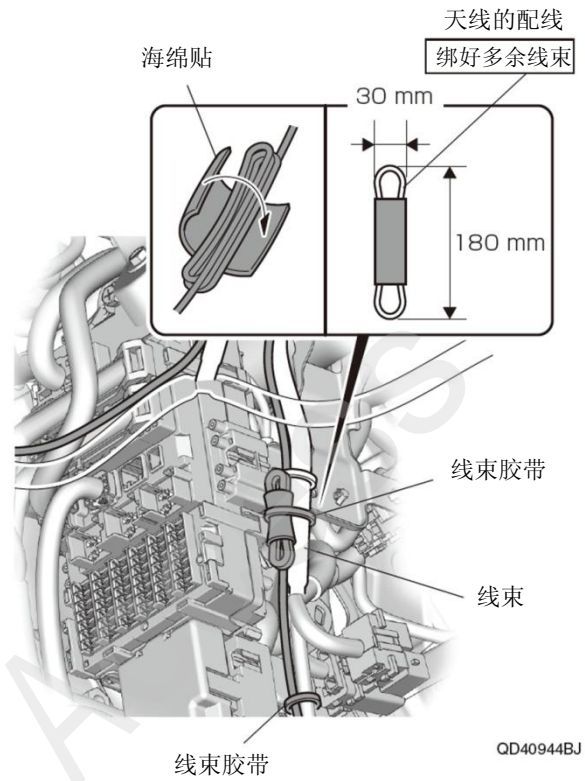
QD40943BJ

87. 绑好天线配线的多余部分。

88. 包裹海绵贴。

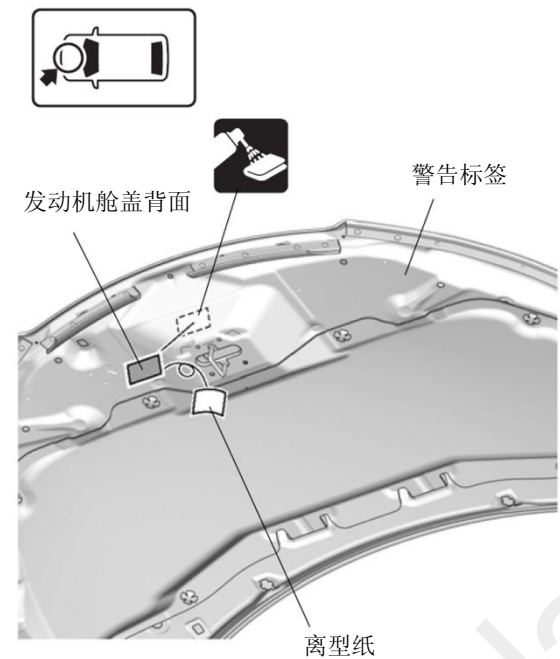
89. 固定天线的配线。

建议
• 注意不要折弯导线。



QD40944BJ

90. 粘贴警告标签。



QD40945BJ

安装确认

91. 确认继电器正确安装。

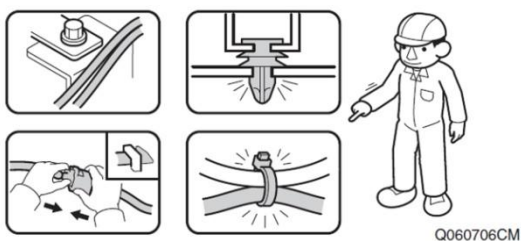
建议

- 配备怠速停止系统的车型请参照顺序 40。
- 未配备怠速停止系统的车型请参照顺序 56。

92. 确认配线和安装没有异常。

建议

- 确认没有强行拉拽、夹塞、夹住线束。
- 确认夹扣和线束胶带安装牢固，没有遗漏。

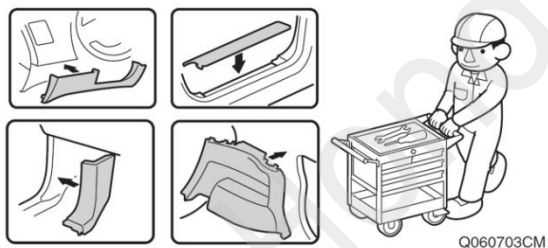


复原作业

93. 把拆卸下来的车辆零件按原样装回。

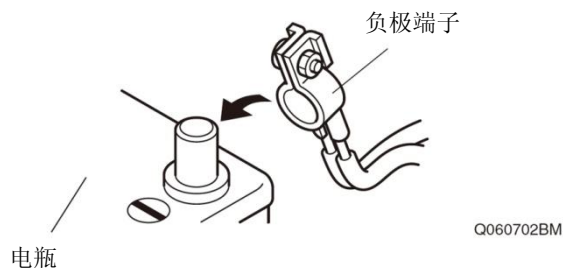
建议

- 注意不要损伤车辆零件，夹住线束。
- 必须牢固安装夹扣、爪扣等，不能凸起。



动作确认

94. 把电瓶的负极端子重新接回。

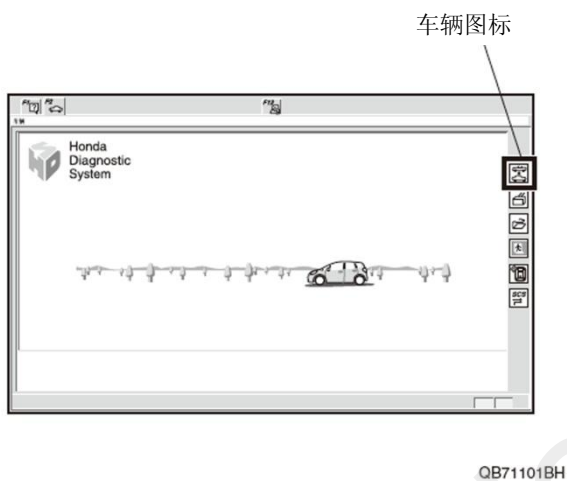


<引擎遥控启动器的登录>

- 操作电脑登录 MaRISII 服务器
- 不成功 顺序 95
成功 转顺序 96

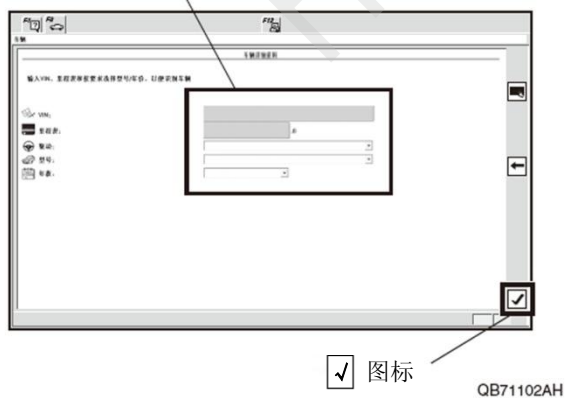
<操作电脑不能登录 MaRISII 服务器的>

- 从技术帮助信息处 (MaRISII) 获取“PCM 代码”。
- 在技术帮助信息 (MaRISII) 处确认所使用的 HDS 是最新的版本。
- 把 HDS 连接到车辆数据连接接线器(DLC)上。
- 用车钥匙把点火开关旋转至 ON 位置。
- 启动 HDS，点击车辆图标。

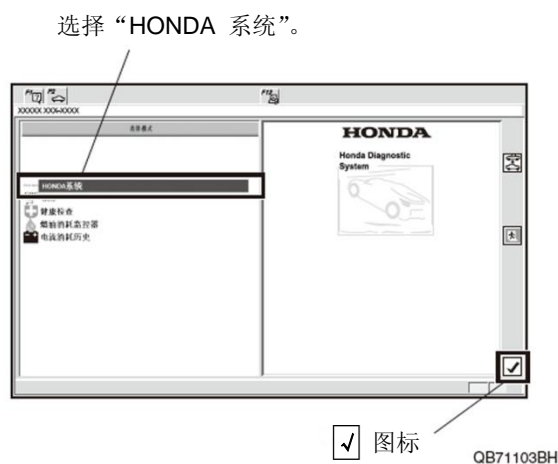


- 输入车架号，里程表，驱动，型号，年款，点击 图标。

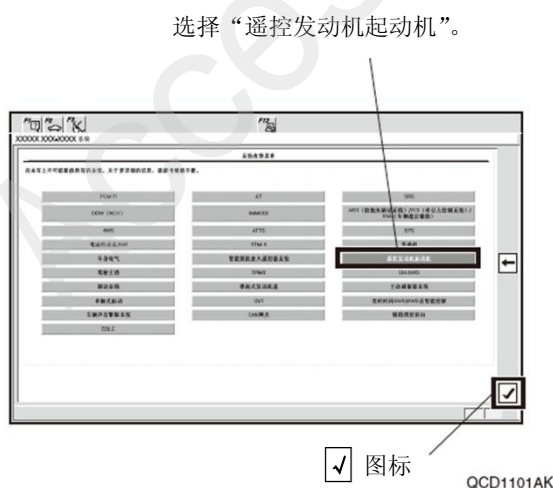
输入车架号，里程表，驱动，型号，年款



- 选择“HONDA 系统”，点击 图标。



- 选择“遥控发动机起动机”，点击 图标。



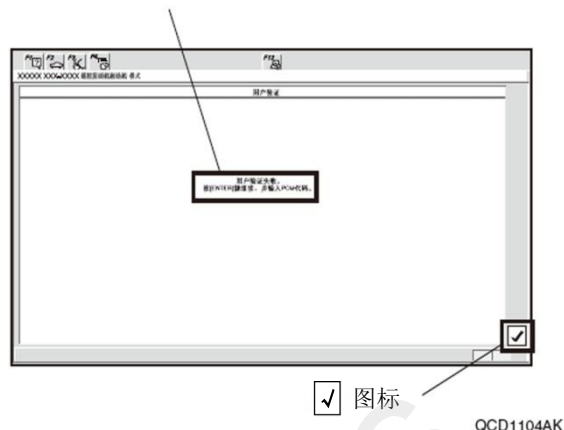
103. 选择“注册遥控发动机起动机单元”，点击 图标。

选择“注册遥控发动机起动机单元”。



105. 确认屏幕显示“用户验证失败，按 ENTER 键继续，并输入 PCM 代码。”，点击 图标。

确认屏幕显示“用户验证失败，按 ENTER 键继续，并输入 PCM 代码。”，点击 图标。

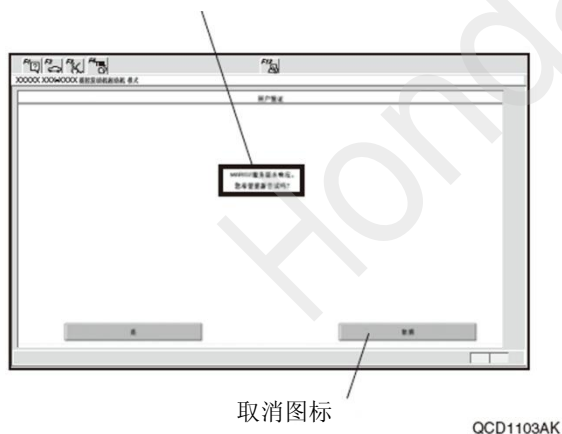


- 操作电脑登录 MaRISII 服务器
不成功 顺序 104-107
成功 转顺序 108

<操作电脑不能登录 MaRISII 服务器的>

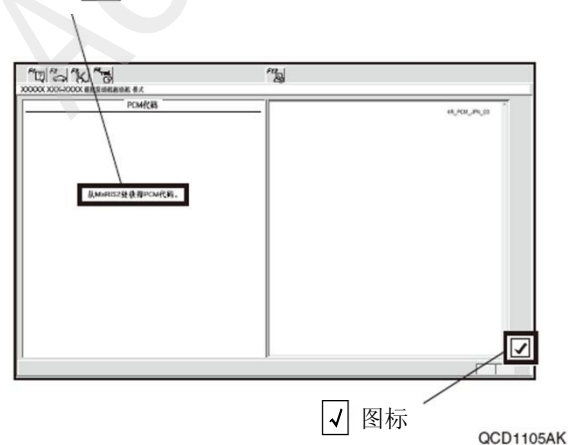
104. 屏幕显示“MaRIS2 服务器未响应，您希望重新尝试吗？”，点击取消图标。

屏幕显示“MaRIS2 服务器未响应，您希望重新尝试吗？”，点击取消图标。



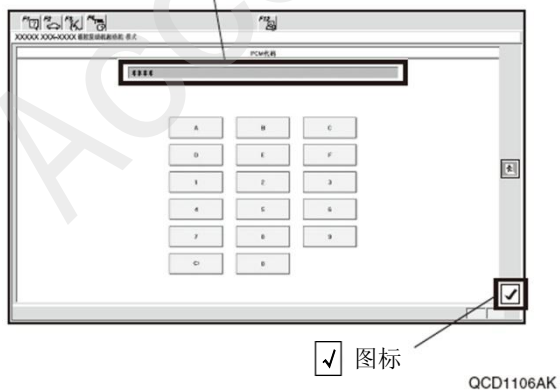
106. 确认屏幕显示“从 MaRIS2 处获得 PCM 代码”，点击 图标。

确认屏幕显示“从 MaRIS2 处获得 PCM 代码”，点击 图标。



107. 输入“PCM 代码”，点击 图标。

输入“PCM 代码”

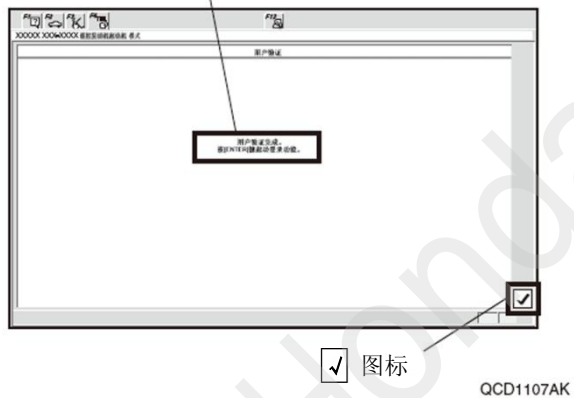


转顺序 109

<操作电脑可以登录 MarISII 服务器的>

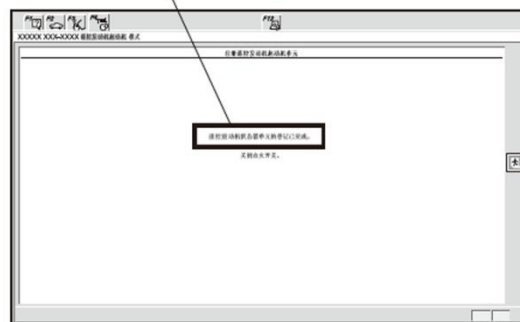
108. 屏幕显示“用户验证完成，按 ENTER 键启动登录功能”，点击 图标。

屏幕显示“用户验证完成，按 ENTER 键启动登录功能”，点击 图标。



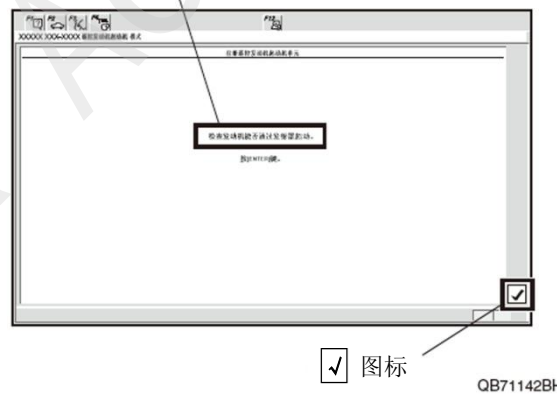
109. 确认屏幕显示“遥控发动机状态器单元的登记已完成。”，把点火开关旋至“OFF”。

确认屏幕显示“遥控发动机状态器单元的登记已完成。”，把点火开关旋至“OFF”。



110. 确认屏幕显示“检查发动机能否通过发射器启动”，点击 图标。

确认屏幕显示“检查发动机能否通过发射器启动”，点击 图标。



<确认前>

111. 关闭发动机舱盖。
112. 把换挡杆调至“P”停车档位置。
113. 从点火开关拔出车钥匙。
114. 关闭全部车门及尾门。
115. 全部车门上锁。

<使用信号发送器确认>

116. 按信号发送器的①键，2秒之内按③键。通常大约5秒引擎启动。

(参照引擎启动成功时的屏幕显示图标。)

引擎没有启动时请选择 → (确认前)。

- 检查遥控启动器线束的接线。
- 连接HDS进行诊断，发现异常时及时修正。

(详情请参照另外的服务操作指南。)

117. 使用 HDS 清除 DTC。
118. 按信号发送器的①键，2秒之内按②键，确认引擎已经停止。

引擎没有停止 → 检查遥控启动器线束的接线。

119. 引擎停止后，再次选择(确认前)发动引擎。

出现以下情况时请确认引擎停止。

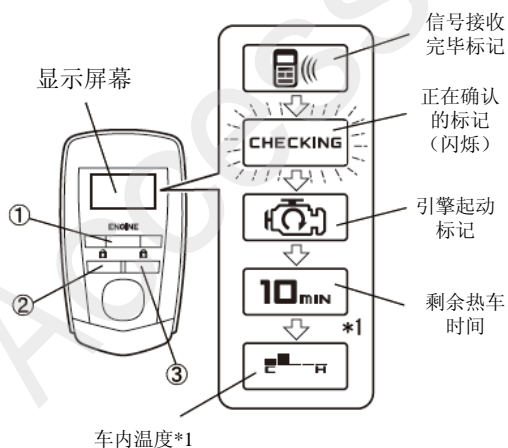
确认各项后，如果不打开关闭驾驶座车门的话，不能再次发动引擎。

- 换挡杆移至P 档以外的位置。
- 车门解锁。
- 打开车门。
- 打开尾门。
- 打开发动机舱盖。
- 把车钥匙插入点火开关。
- 踩刹车踏板。

引擎不能停止 → 检查遥控启动器线束的接线。

120. 用信号发送器发动引擎，确认电动车窗和天窗不会自动打开关闭，换挡杆不能移动到“P”档以外的位置。
121. 重新发动引擎，连接信号发送器的①键2次，确认屏幕显示车辆状态。
122. 在预计的操作有效距离(约100m)范围内进行顺序116和118的操作，确认可以发动/停止引擎。
123. 按信号发送器的③键后，确认所有车门上锁。按信号发送器的②键，确认所有车门解锁。
124. 确认用车钥匙把点火开关旋至“ON”时，雨刮和前大灯会点亮和动作。

引擎成功发动时的屏幕显示例

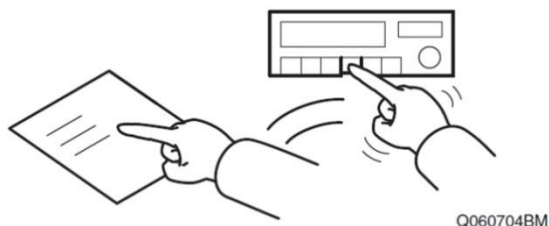


*1 只限于配备自动空调的车型
(部分配备自动空调的车型除外)

QC11511AX

车辆检查

125. 重新连接电瓶的负极端子。
126. 确认电装产品及电子系统的运转正常。
127. 恢复各单元的安装前的设置状态。



Q060704BM

维修保养

保险丝的位置

- 3A、40A 保险丝的位置请参照“安装位置图”。

请把下列物品交付用户

- 快速启动指南
- 使用说明书
- 信号发送器
- 环圈