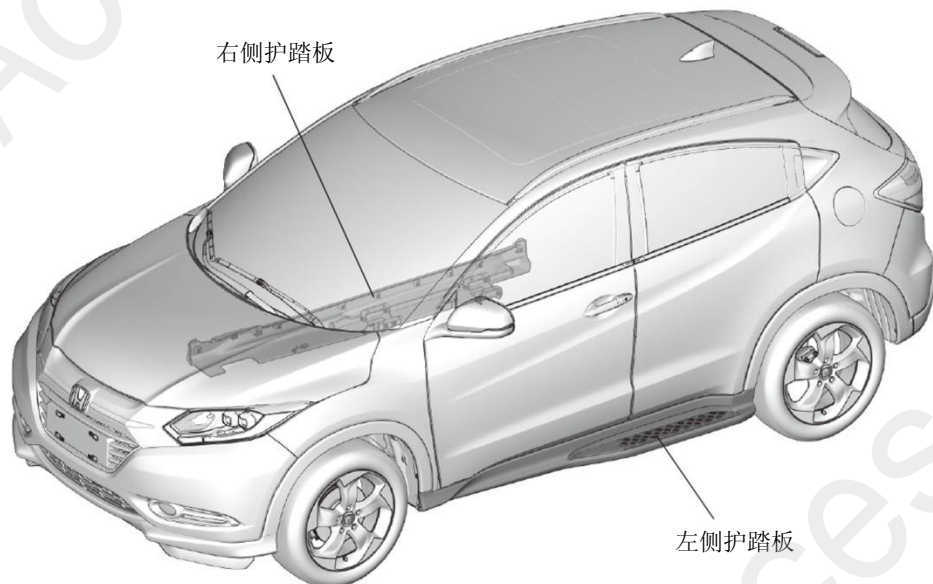


侧护踏板	<b>VEZEL / XR-V</b>
------	---------------------

安装位置图



QD42201AJ

为确保安装的安全（务必仔细阅读）

警告标志的说明

- 本书中使用以下标志来标明有可能造成操作人员或其他人受伤害的操作，以及有关安装的建议。



不遵从该指示，将导致死亡或者其他严重伤害



不遵从该指示，有可能导致死亡或者其他严重伤害



不遵从该指示，有可能导致受伤



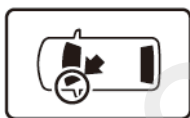
防止导致故障、破损的建议



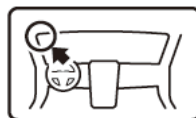
禁止事项

## 关于图标

- 使用下列图标来标明安装的位置和操作人员的视线角度。



车身对应位置



仪表盘对应位置

- 使用下列图标来标明操作中必须遵守的事项。



佩戴防护眼镜



带皮手套



双人作业



放置于纸皮箱或毛毯上



除去毛刺



涂抹修补漆后充分干燥



保管好零件（还给客户）



用力压紧粘贴面



使用规定扭力上紧螺丝



垂直安装面操作



使用脱脂洗洁剂清洗

## 一般的注意事项

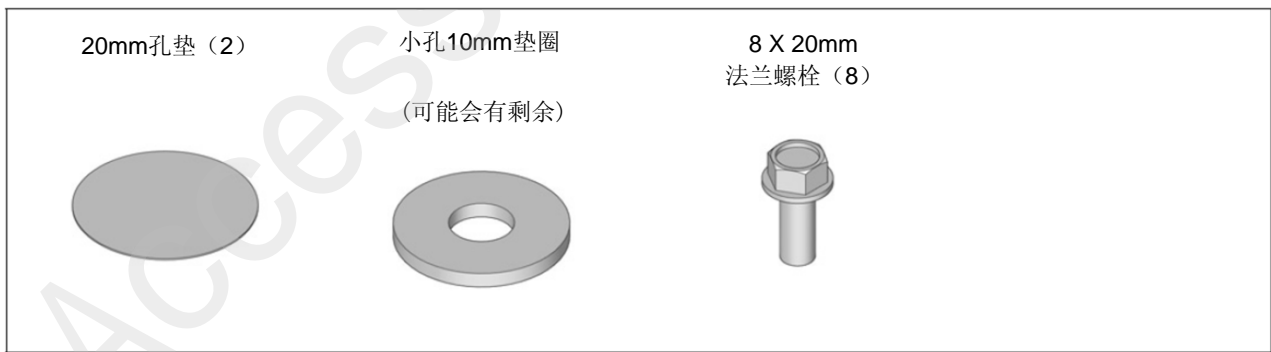
- 请按照安装说明书的记载事项及服务手册中的相关事项和信息进行操作。特别要注意安全方面。
- 不要划伤、损坏车辆及相关零件。
- 特别要注意夹扣和爪扣的操作。
- 拆卸前应考虑如何装回原样，先确认安装时的状态后才开始拆卸零件。

## 关于本用品的注意事项

- 必须按照说明书的要求来使用指定的螺栓、螺丝等。随便使用类似零件有可能导致故障。
- 安装以及粘贴操作请不要在太阳直射的地方，多尘的地方进行。
- 粘贴时必须保证粘贴面的温度在 15~40℃。
- 特别是低温时会导致双面胶带粘性降低，此时必须先加热粘贴面。
- 粘贴时用力压紧，但是要避免损坏用品以及车辆零件。
- 请不要拔出双面胶重新再贴。否则会造成破损，或双面胶和贴膜不能充分粘紧。
- 安装后 24 小时之内请不要让安装位置沾水。

# 组成配件





## 必要工具/用具

- 十字螺丝刀
- 棘轮
- 打孔器
- 扳手
- 纸皮箱或毛毯
- 抹布
- 套筒
- 修补漆
- 扭力扳手
- 夹扣拔取器
- 裁纸刀
- 脱脂洗洁剂
- 十字短柄螺丝刀

## 安装方法和顺序

### 脱脂洗洁剂的清洗方法

- 把脱脂洗洁剂涂抹在抹布上，把安装面上的油脂、垃圾、污垢全部擦拭干净。

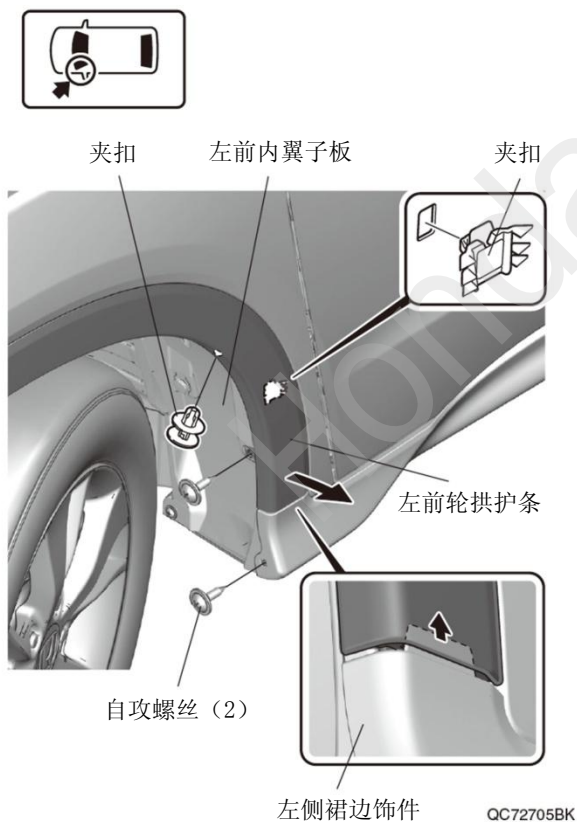
#### 建议

- 请不要把脱脂洗洁剂直接涂抹在安装面。
- 请充分干燥后才进行粘贴操作。

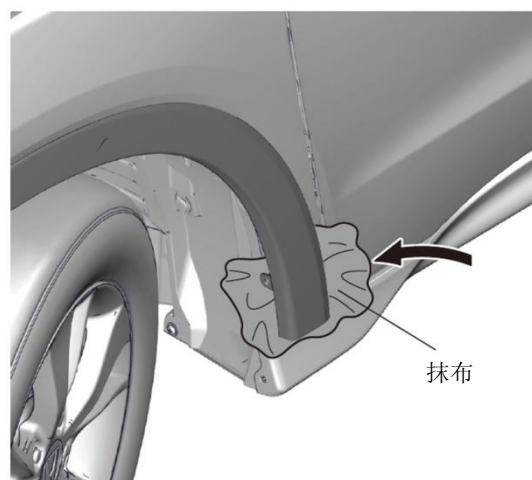


### 侧护踏板的安装

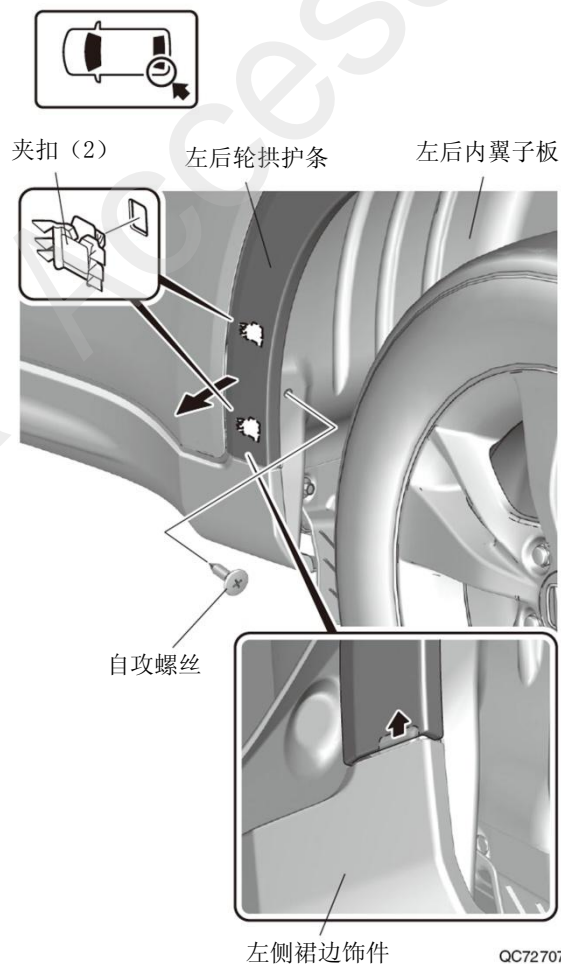
1. 逆时针方向打尽方向盘。
2. 揭起左前轮拱护条。



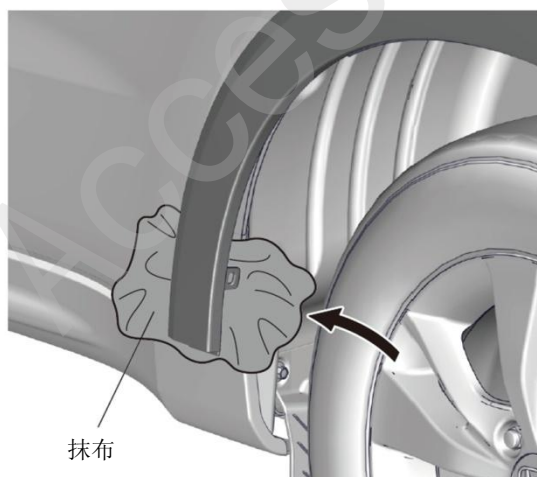
3. 垫入抹布，保护车身。



4. 揭起左后轮拱护条。

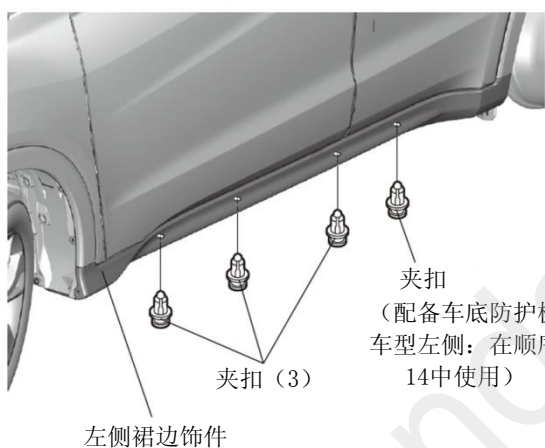
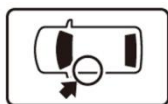


5. 垫入抹布，保护车身。



QC72717AK

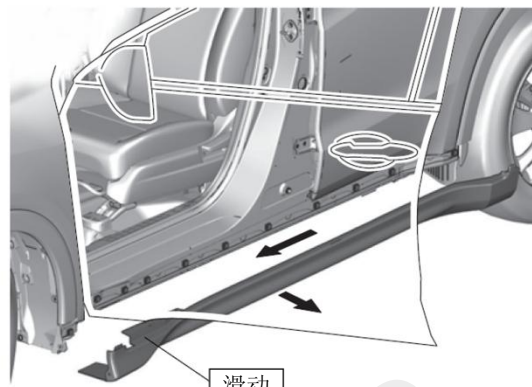
6. 拆出夹扣。



QC72708BK

7. 打开左前门。

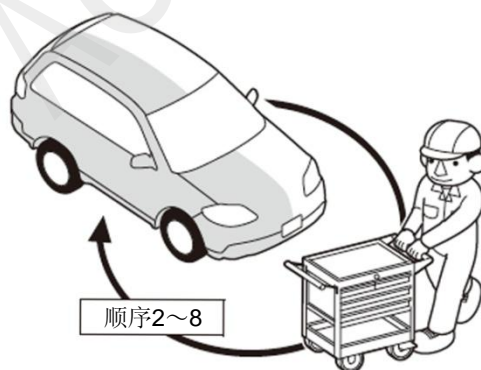
8. 拆出左侧裙边饰件。



QC72709BK

9. 顺时针方向打尽方向盘。

10. 另一侧也进行相同操作。



Q9D1014AM

11. 顶起车辆。

• 车底防护板

配备车型	顺序 12-14
未配备车型	转顺序 15

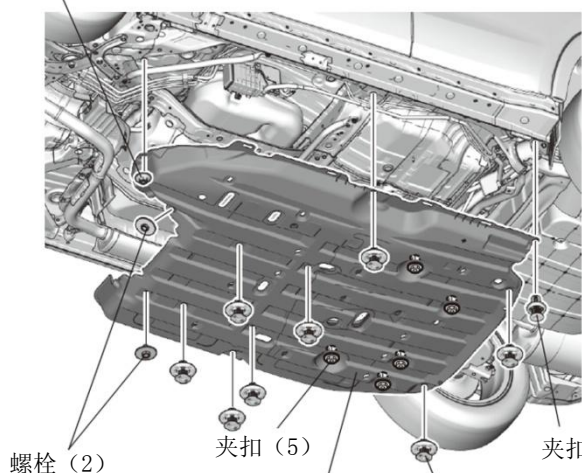
<配备车底防护板的车型>

12. 拆出车底防护板。



螺母

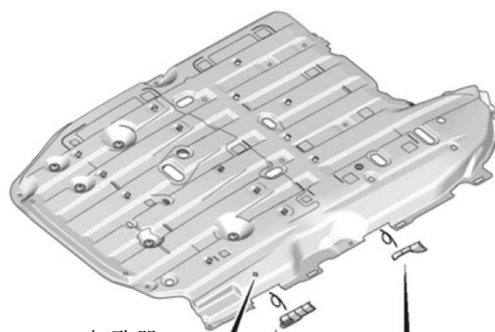
**N·m**  
9.4 N·m  
(0.96 kgf·m)



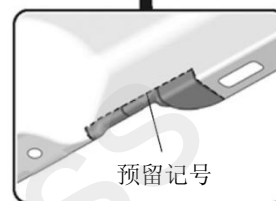
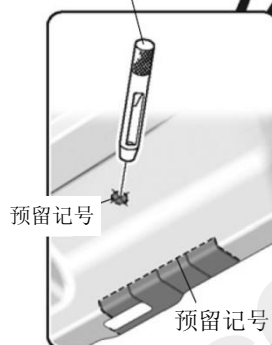
**N·m**  
9.4 N·m  
(0.96 kgf·m)

QD42202BJ

13. 切掉车底防护板。



13mm打孔器

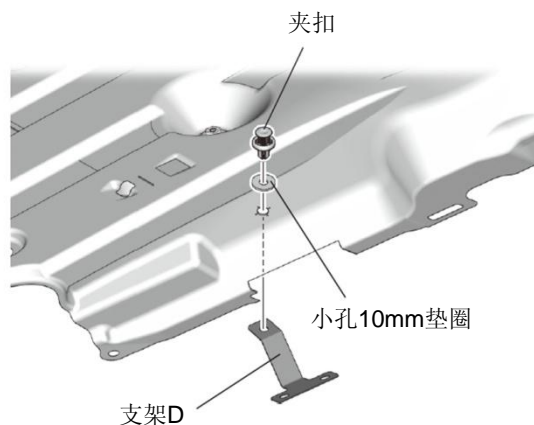


QD42203BJ

14. 安装支架 D。

**建议**

- 安装时必须确认形状和刻印。



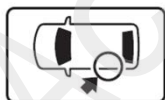
QD42206BJ

15. 削掉底涂层。

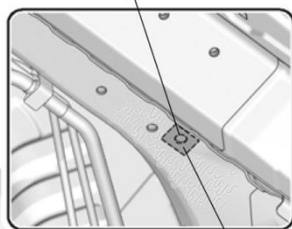
**建议**

- 刮削时注意不要刮太深，以免损坏车架。

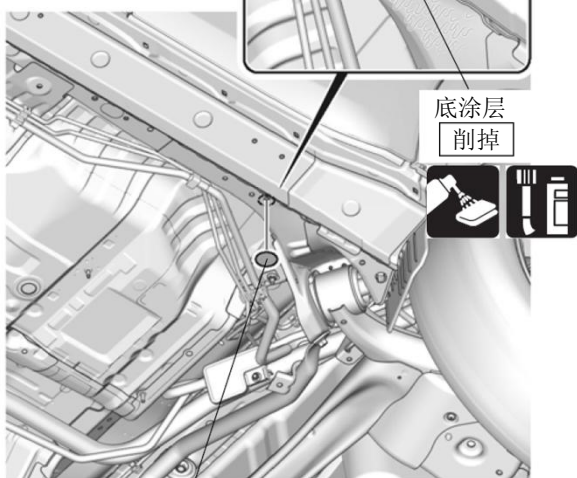
16. 粘贴 20mm 孔垫。



夹扣的孔



底涂层  
削掉



20mm孔垫

QD42205CJ

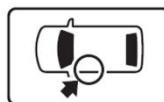
17. 拆出夹扣

18. 削掉底涂层。

**建议**

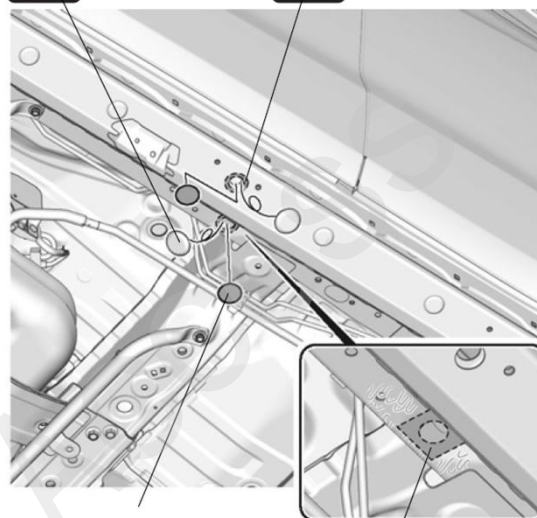
- 刮削时注意不要刮太深，以免损坏车架。

19. 粘贴 30mm 孔垫。



夹扣 (2)

车辆面板



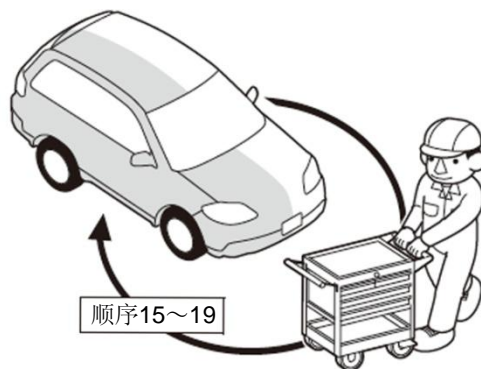
30mm孔垫 (2)

底涂层  
削掉

QD42208CJ



20. 另一侧也进行相同操作。

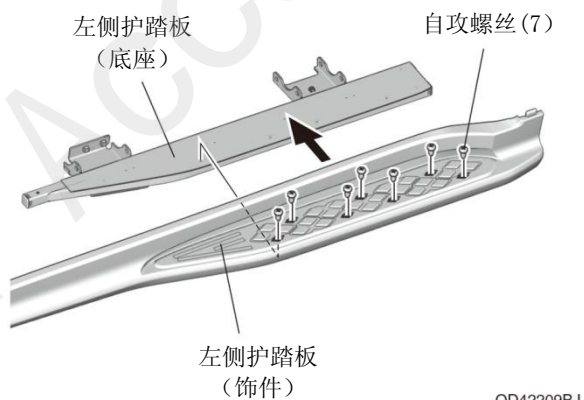


顺序15~19

Q9D1014AM



21. 配备车底防护板的车型把车底防护板装回原来位置。
22. 拆开左侧防护踏板。

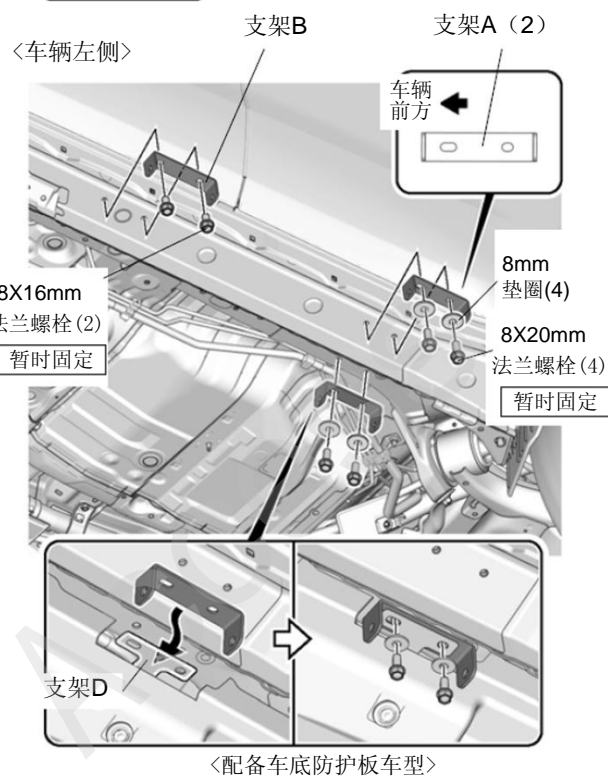
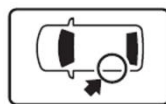


QD42209BJ

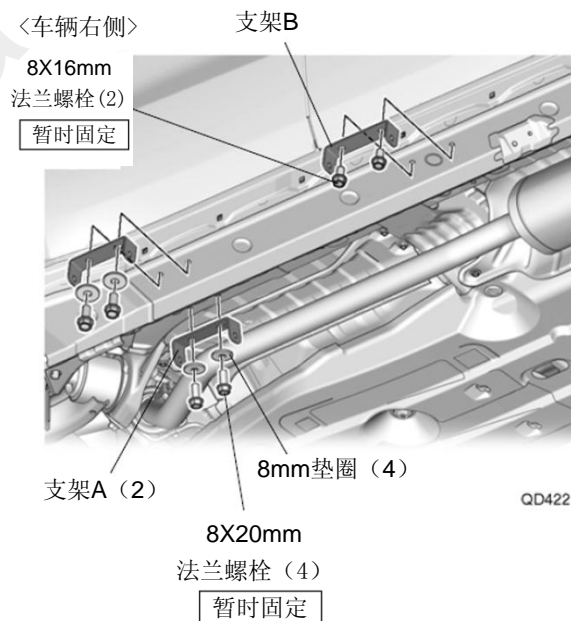
23. 安装支架 A 和 B。

### 建议

- 安装时必须确认形状和刻印。

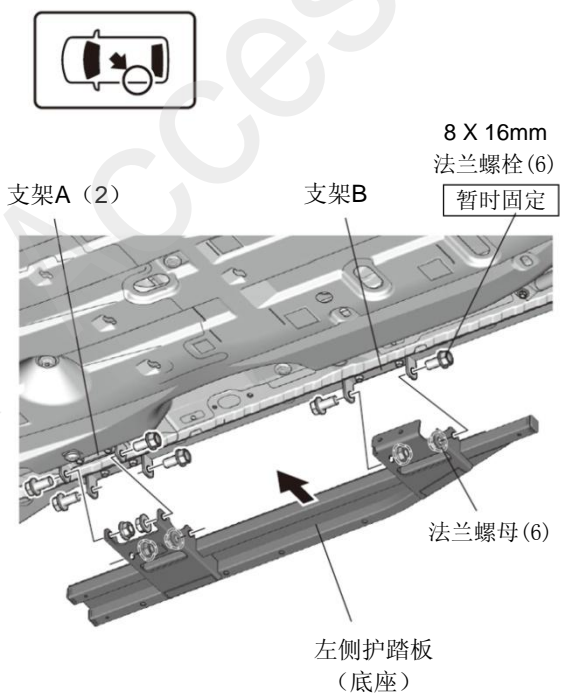


〈配备车底防护板车型〉



QD42210CJ

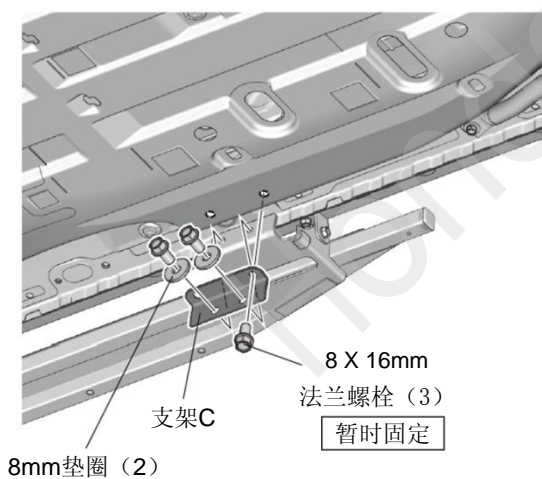
24. 安装左侧护踏板（底座）。



QD42211AJ

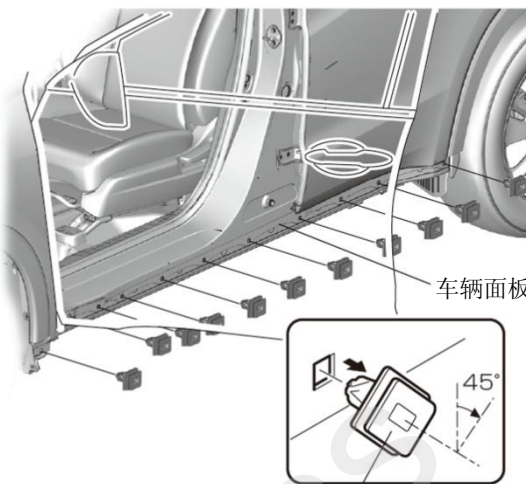
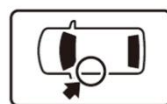
25. 安装支架 C。

建 议
<ul style="list-style-type: none"> <li>• 安装时必须确认形状和刻印。</li> </ul>



QD42212AJ

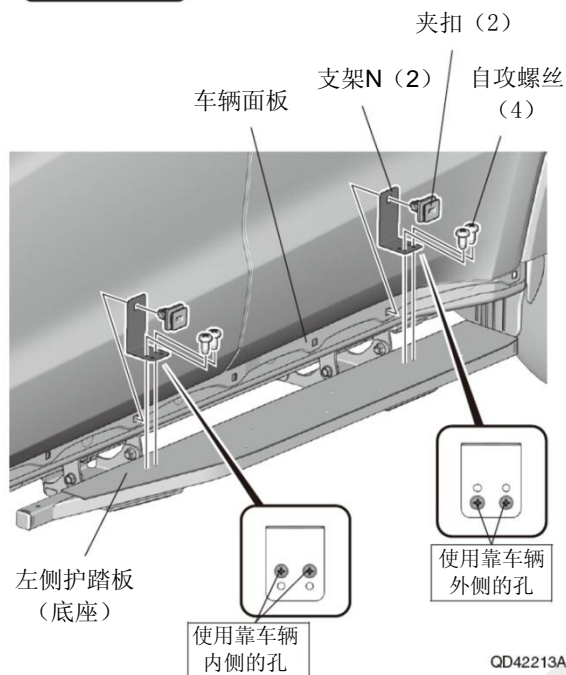
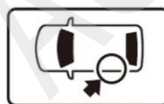
26. 拆出夹扣。



QC72710BK

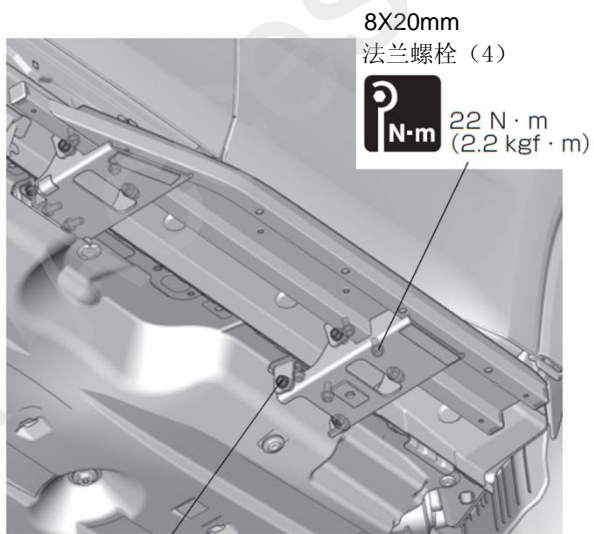
27. 安装支架 N。

建 议
<ul style="list-style-type: none"> <li>• 安装时必须确认形状和刻印。</li> </ul>



QD42213AJ

28. 紧固法兰螺栓。

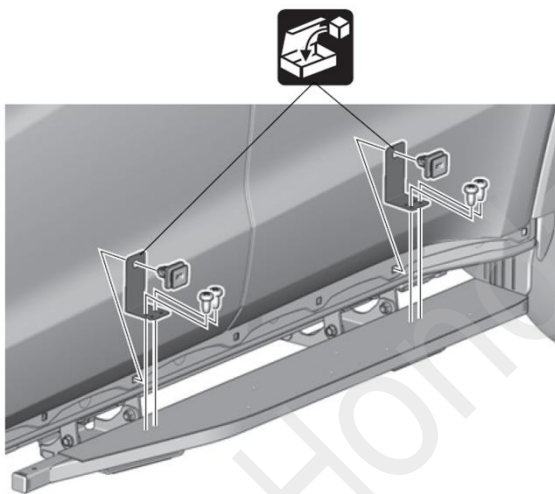


8X16mm  
法兰螺栓 (11)

QD42214AJ

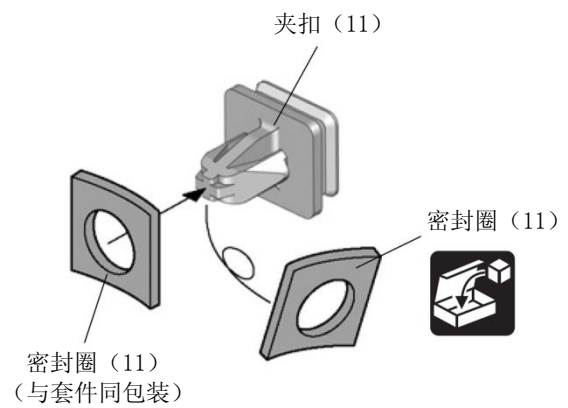


29. 拆出支架 N。



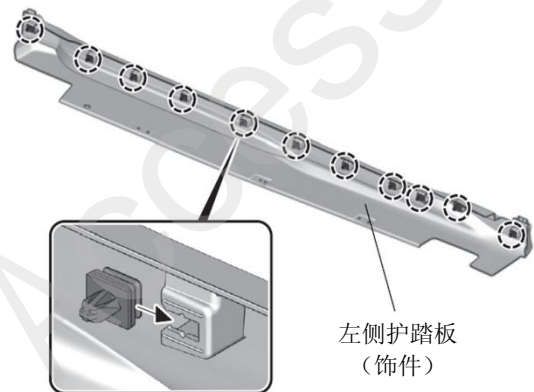
QD42215AJ

30. 安装密封圈。



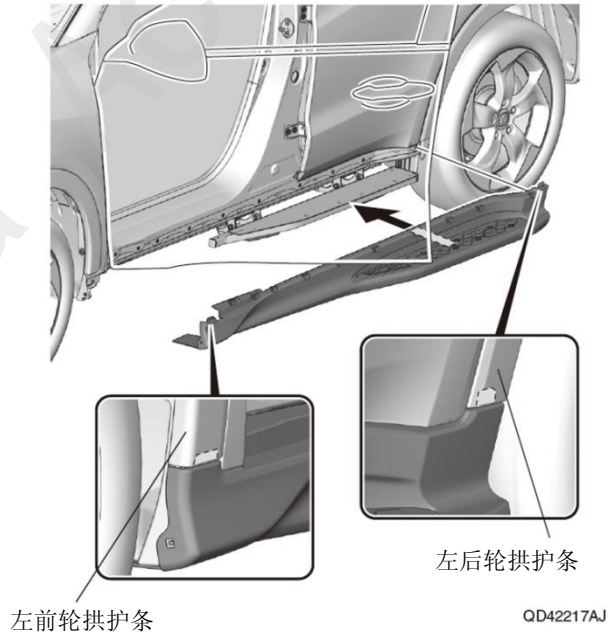
QD90401AJ

31. 安装夹扣。

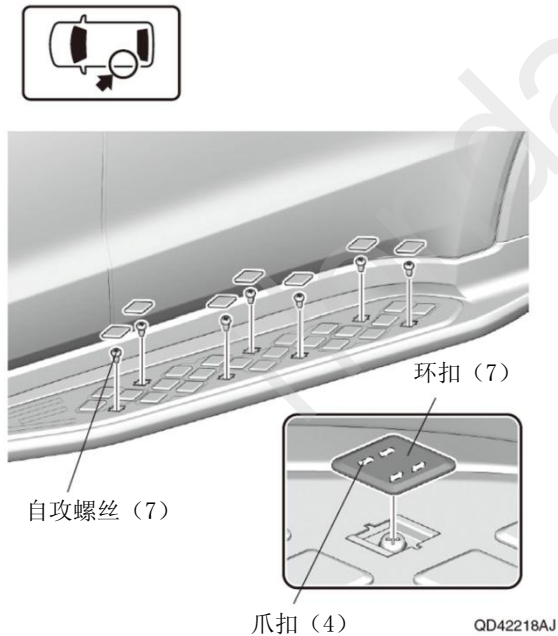


QD42216AJ

32. 安装左侧护踏板（饰件）。
33. 关闭左前门。
34. 把左前轮拱护条和左后轮拱护条装回原来位置。



35. 安装左侧护踏板（饰件）。



36. 安装支架。

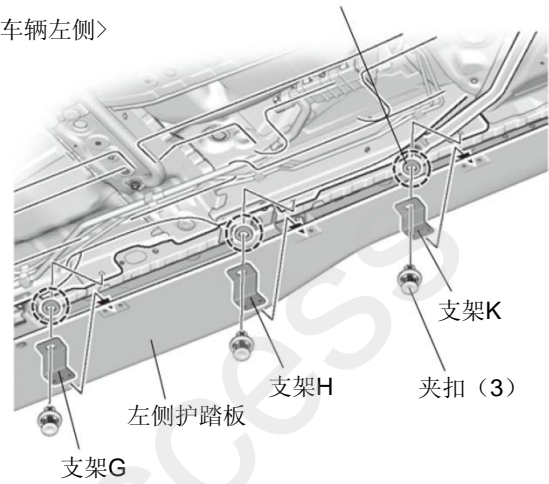
### 建议

- 安装时必须确认形状和刻印。

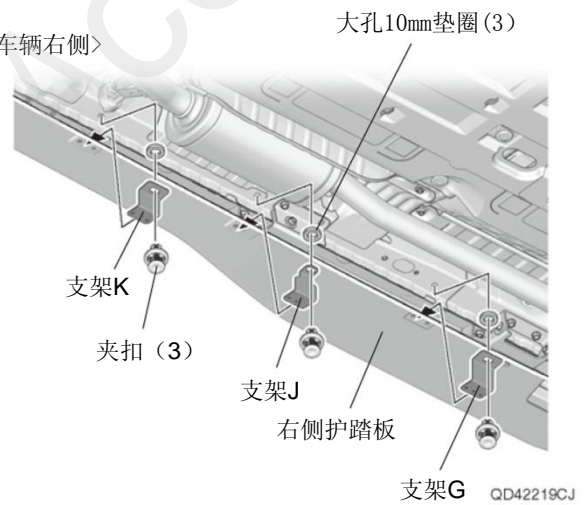


大孔10mm垫圈 (3)  
(只限于未配备车底防护板的车型)

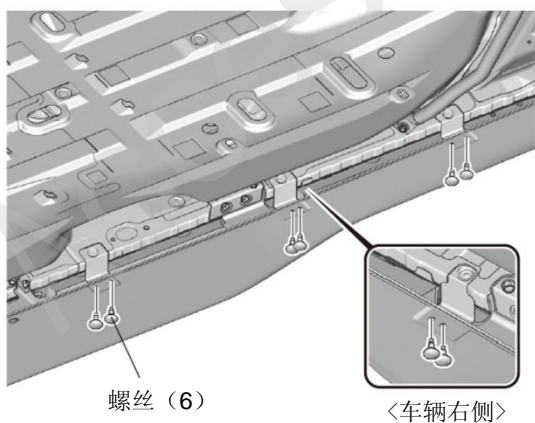
<车辆左侧>



<车辆右侧>

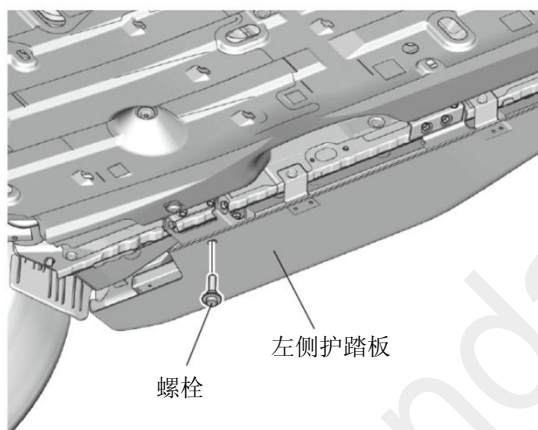
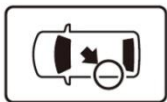


37. 固定左侧护踏板。



QD42220AJ

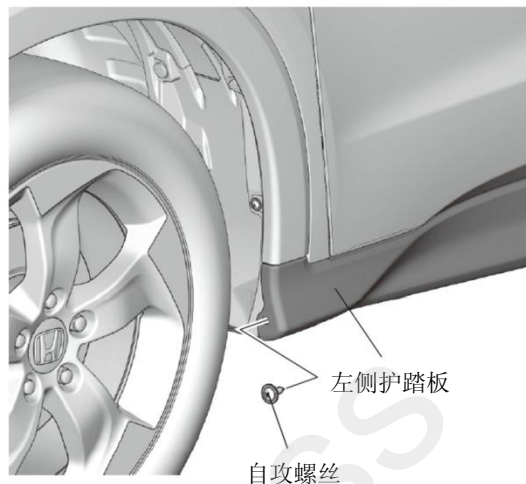
38. 固定左侧护踏板。



QD42221AJ

39. 逆时针方向打尽方向盘。

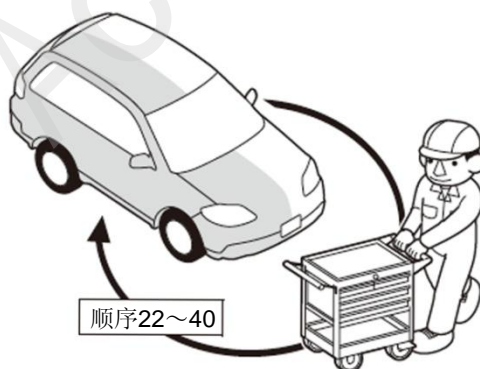
40. 固定左侧护踏板。



QD42222AJ

41. 顺时针方向打尽方向盘。

42. 另一侧也进行相同操作。



Q9D1014AM

43. 放下车辆。

### 安装确认

44. 确认安装没有异常。

