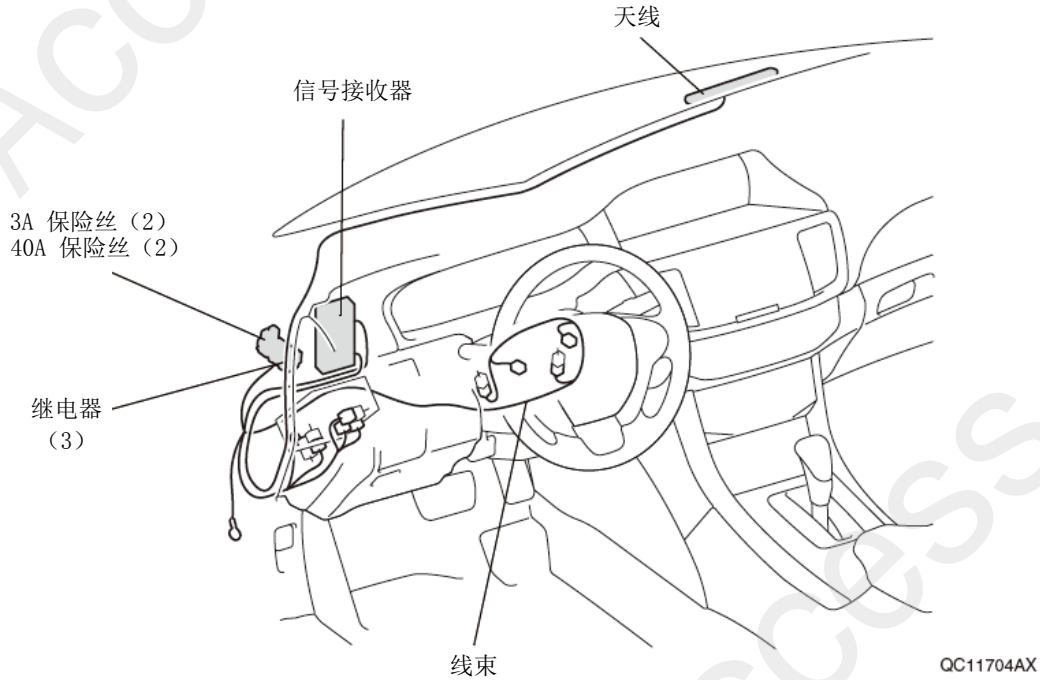


<p>引擎遥控启动器 (未配备 Honda 智能钥匙系统的车型)</p>	<p>Accord</p>
--	---------------

安装位置图



为确保安装的安全 (务必仔细阅读)

警告标志的说明

- 本书中使用以下标志来标明有可能造成操作人员或其他人受伤的操作，以及有关安装的建议。



不遵从该指示，将导致死亡或者其他严重伤害



不遵从该指示，有可能导致死亡或者其他严重伤害



不遵从该指示，有可能导致受伤



防止导致故障、破损的建议



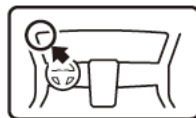
禁止事项

关于图标

- 使用下列图标来标明安装的位置和操作人员的视线角度。



车身对应位置



仪表板对应位置

- 使用下列图标来标明操作中必须遵守的事项。



佩戴防护眼镜



双人作业



除去毛刺



保管好零件（还给客户）



使用规定扭力上紧螺丝



使用脱脂洗洁剂清洗



带皮手套



放置于纸皮箱或毛毯上



涂抹修补漆后充分干燥

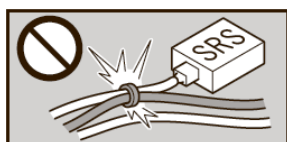


用力压紧粘贴面



垂直安装面操作

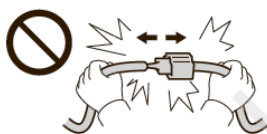
线束操作注意事项



请不要把用品线束与 SRS 线束扣夹在一起。



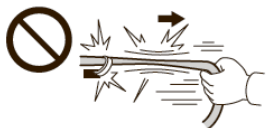
连接器、端子类的接线请用力插入，直到锁紧为止。



拆卸连接器、端子之类的接线时，请不要用力拉拽线束。



从支撑杆拆下的连接器必须接回原位。



请不要用力拉拽线束。



用品线束要扣在指定场所，不能松垮。



线束不要夹压在零件中间。



切断线束扎带的剩余部分。

一般的注意事项

- 请按照安装说明书的记载事项及服务手册中的相关事项和信息进行操作。特别要注意安全方面。
- 不要划伤、损坏车辆及相关零件。
- 特别要注意夹扣和爪扣的操作。
- 拆卸前应考虑如何装回原样，先确认安装时的状态后才开始拆卸零件。

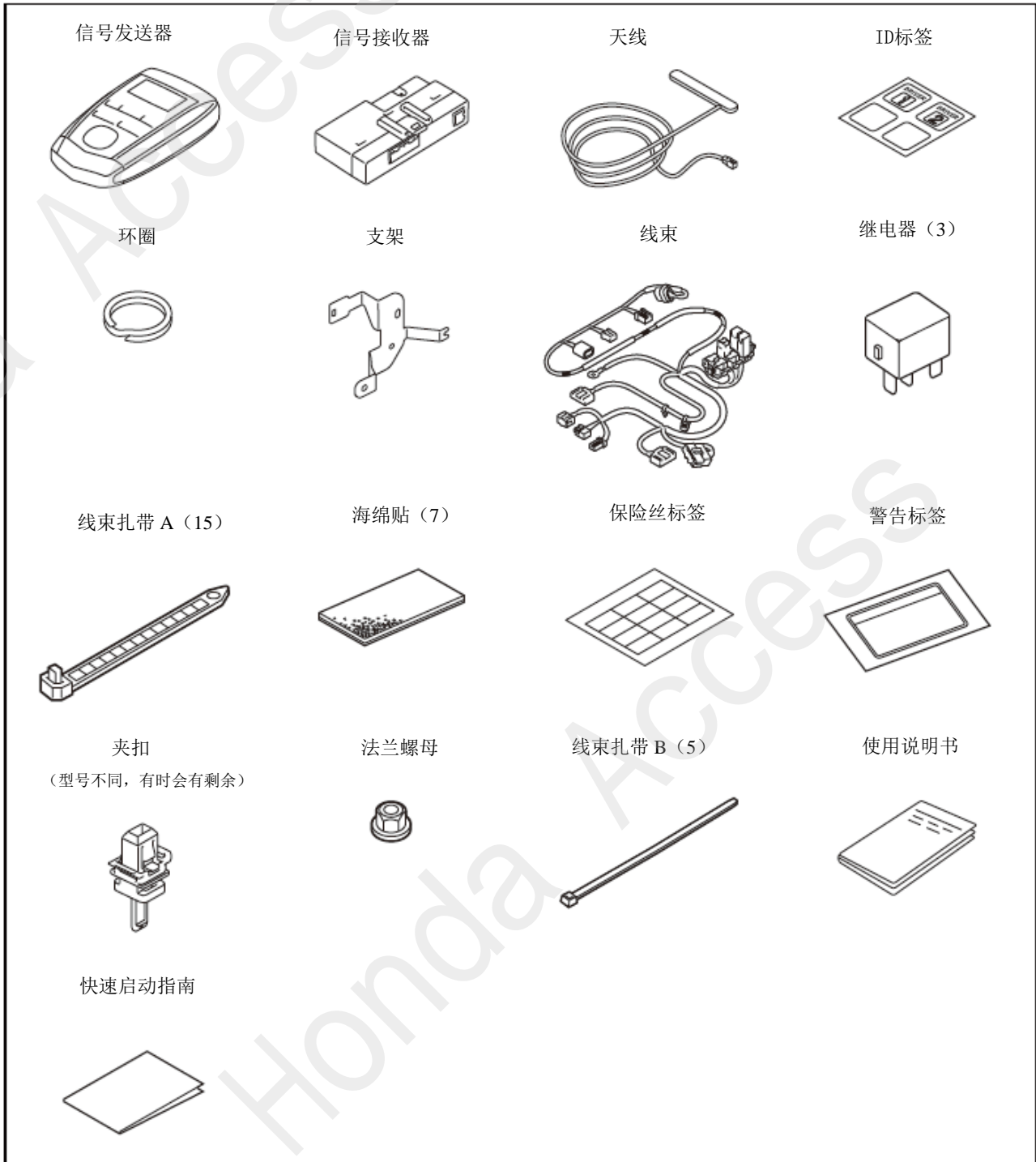
安装电装零件的注意事项

- 进行安装操作时必须请先断开车辆电瓶的负芯端子。

关于本用品的注意事项

- 螺栓、螺丝等必须使用本说明书的指定零件。否则，有可能导致故障发生。
- 安装以及粘贴操作请不要在太阳直射的地方，多尘的地方进行。
- 粘贴时必须保证粘贴面的温度在 15~40℃。
- 特别是低温时会导致双面胶带粘性降低，此时必须先加热粘贴面。
- 粘贴时用力压紧，但是要避免损坏用品以及车辆零件。
- 请不要拔出双面胶重新再贴。否则会造成破损，或者双面胶和贴膜不能充分粘紧。
- 安装后 24 小时之内请不要让安装位置沾水。

组成配件



必要工具/用具

- 一字螺丝刀
- 抹布
- 卷尺
- 包封胶布
- 便携式拔取器
- 扳手
- 钻头
- 十字螺丝刀
- 棘轮
- 剪刀
- 直尺
- HDS
- 图钉
- 锉刀
- 脱脂洗洁剂
- 套筒
- 镊子
- 胶布
- 裁纸刀
- 电钻

安装方法和顺序

脱脂洗洁剂的清洗方法

- 把脱脂洗洁剂涂抹在抹布上，把安装面上的油脂、垃圾、污垢全部擦拭干净。

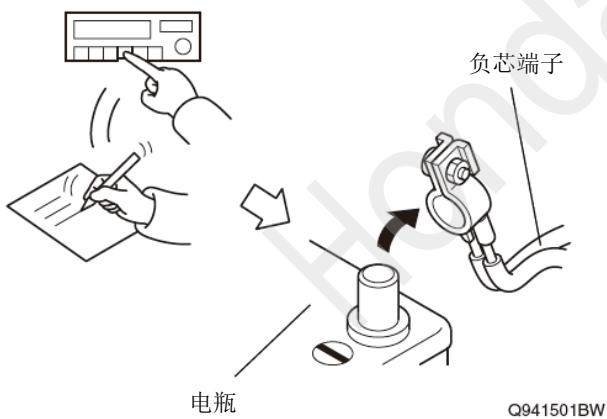
建议

- 请不要把脱脂洗洁剂直接涂抹在安装面。
- 请充分干燥后才进行粘贴操作。



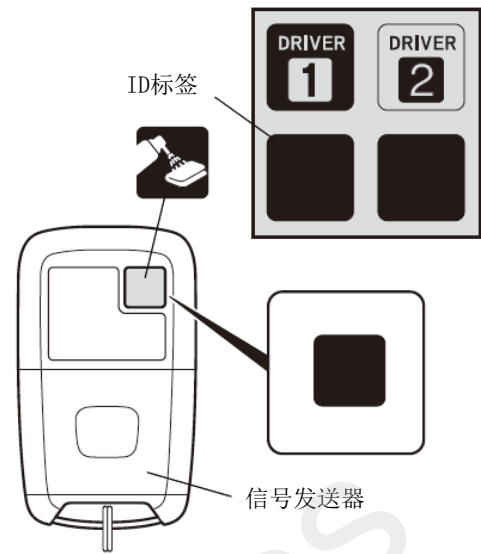
电瓶负芯端子的拆卸

1. 记录车辆各电子单元的设置。
2. 拆开电瓶的负芯端子。



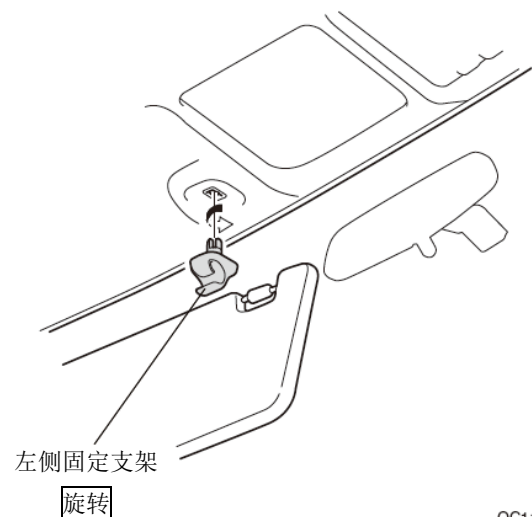
ID 标签的粘贴

3. 粘贴 ID 标签。

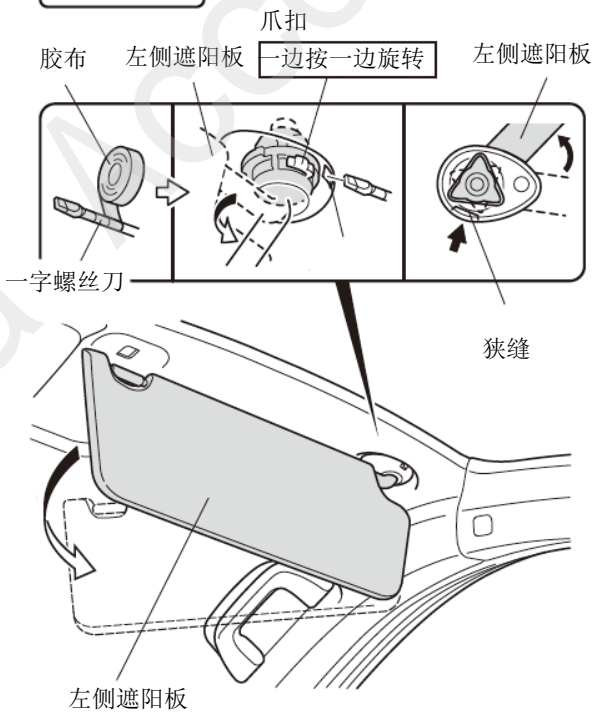


车辆零件的拆卸

4. 拆出左侧固定支架。



5. 拆出左侧遮阳板。



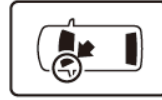
QC61001AB

• 侧安全气囊

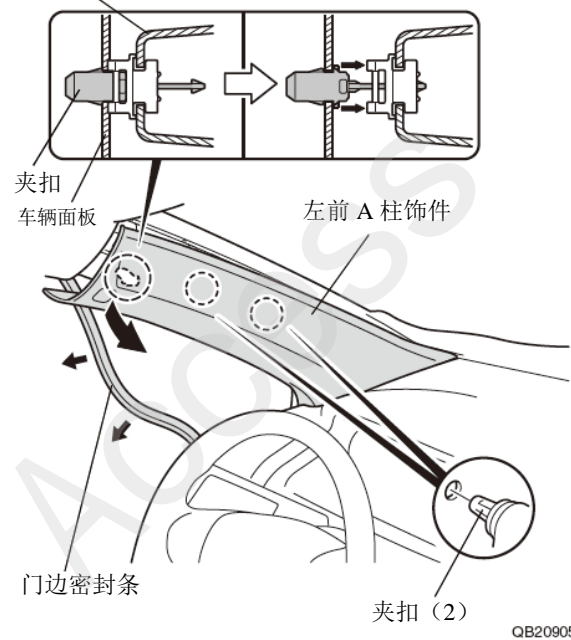
配备车型	顺序 6-10
未配备车型	转顺序 11

<配备侧安全气囊的车型>

6. 拉出左前 A 柱饰件。



左前 A 柱饰件 <剖面图>

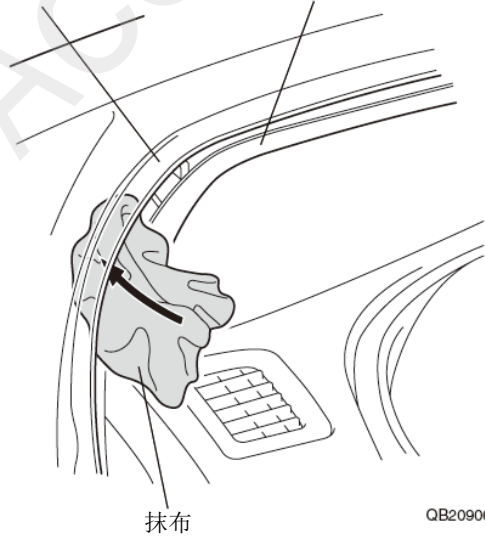


QB20905AX

7. 放入抹布铺垫。



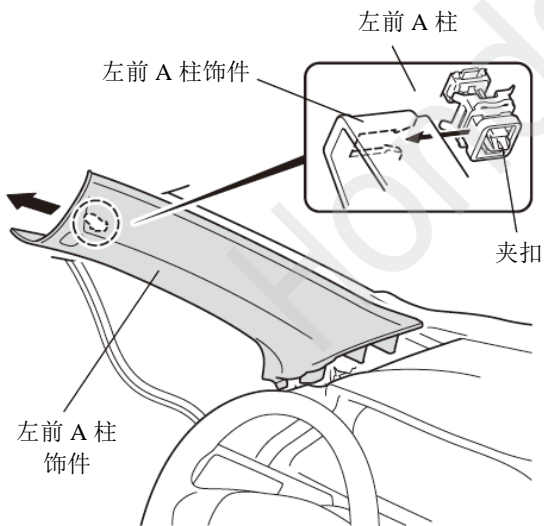
左前 A 柱 左前 A 柱饰件



QB20906AX

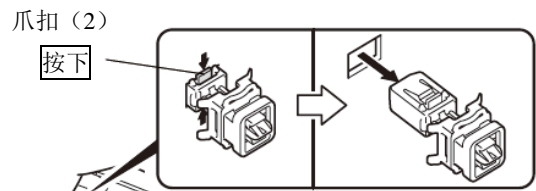
8. 拆出左前 A 柱饰件。

9. 取下抹布。



QB20907AX

10. 拆出上方夹扣。

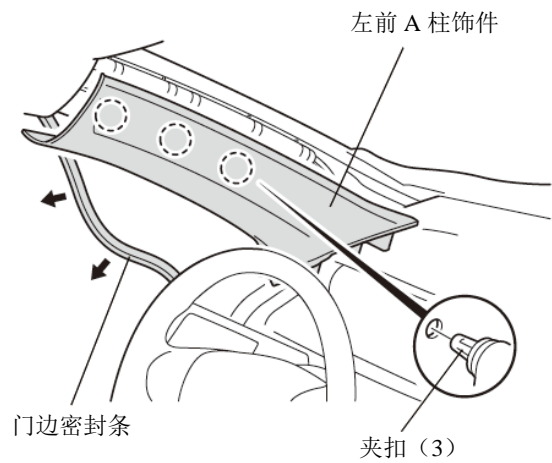


QB20908AX

转顺序 12

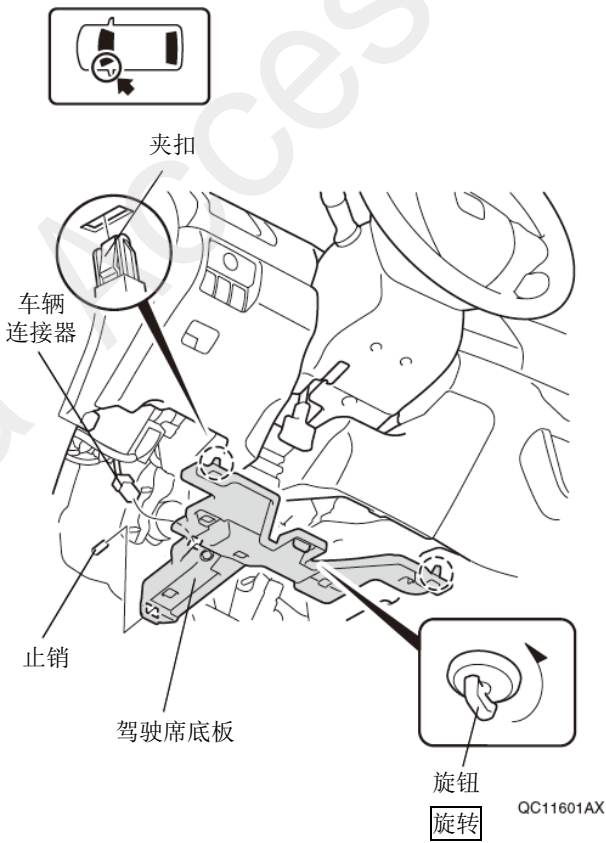
<未配备侧安全气囊的车型>

11. 拆出左前 A 柱饰件。

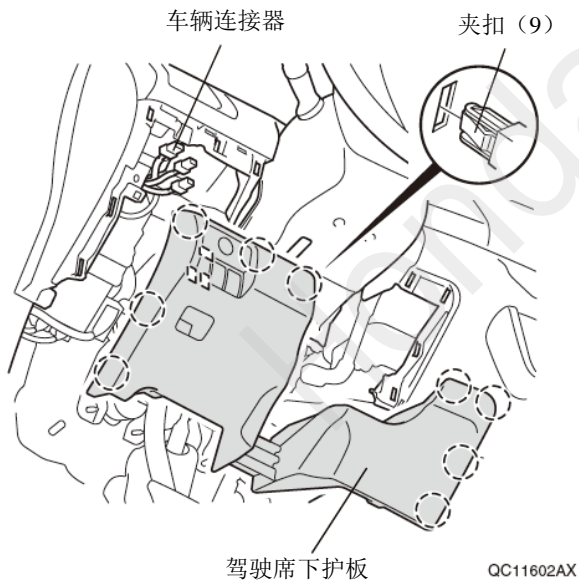


QB82107AY

12. 拆出驾驶席底板。

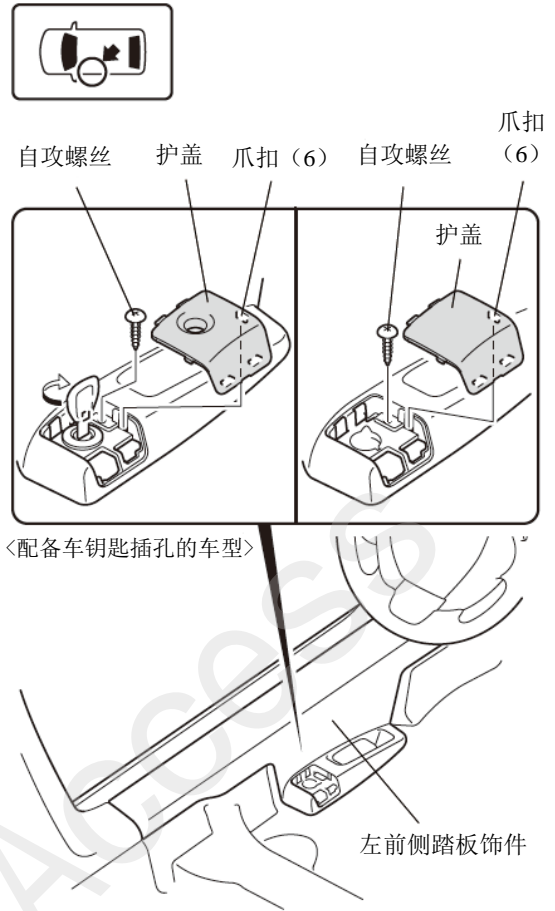


13. 拆出驾驶席下护板。

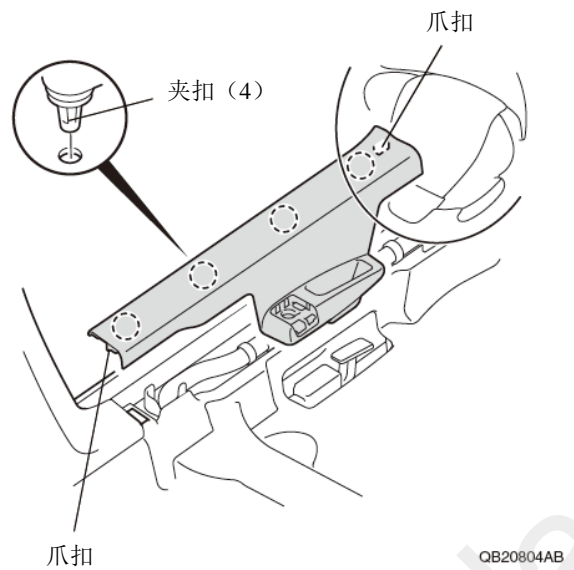


14. 拆出盖套。

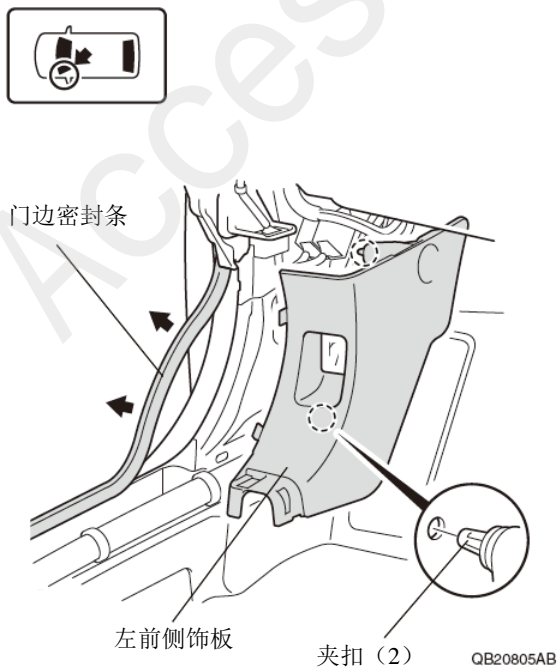
15. 拆出自攻螺丝。



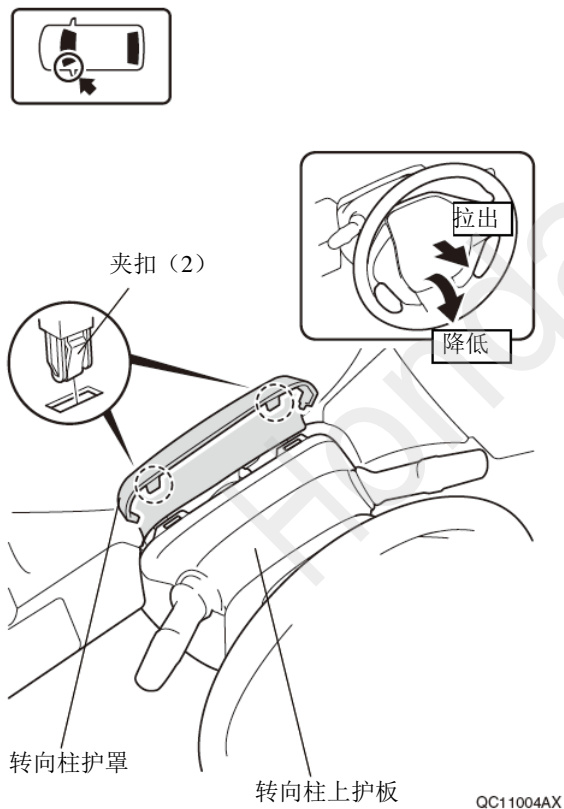
16. 拆出左前侧踏板饰件。



17. 拆出左前侧饰板。

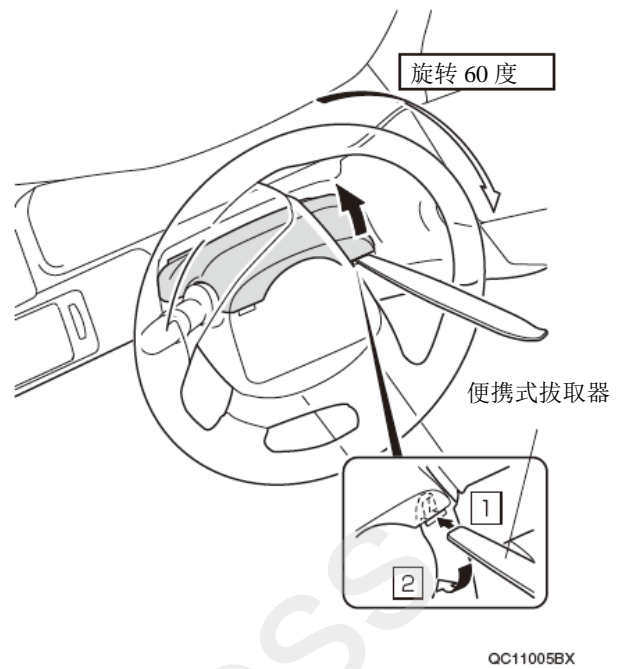


18. 拉出转向柱护罩。



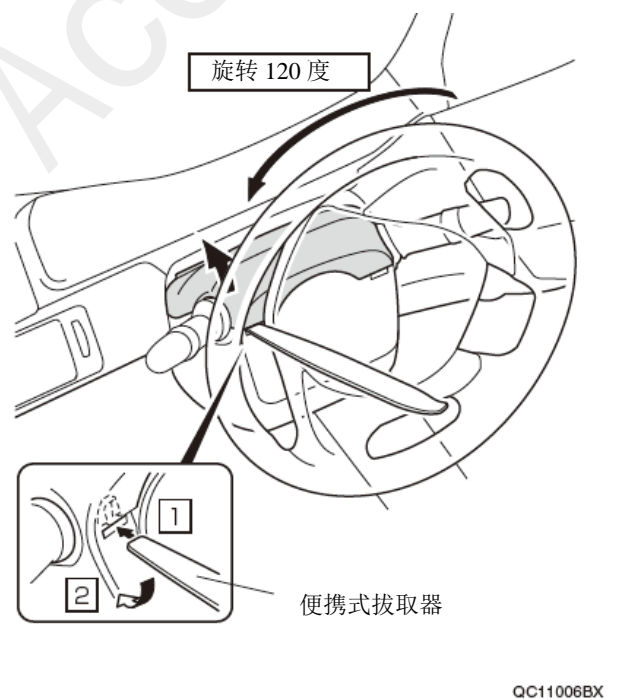
19. 旋转方向盘。

20. 拉出转向柱上护板。

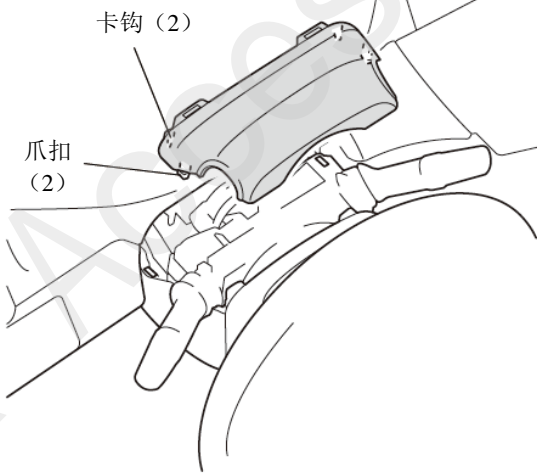


21. 旋转方向盘。

22. 拉出转向柱上护板。

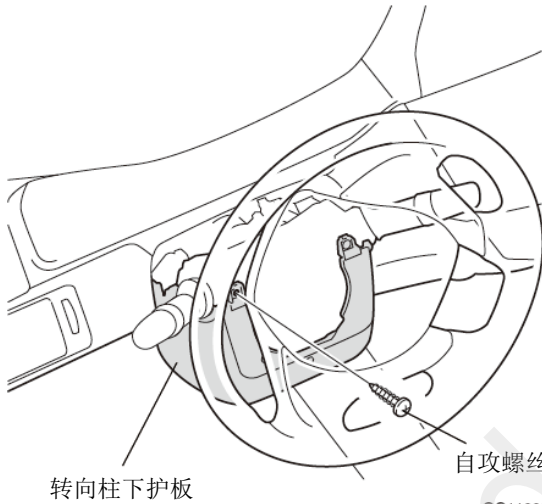


23. 拆出转向柱上护板。



QC11007AX

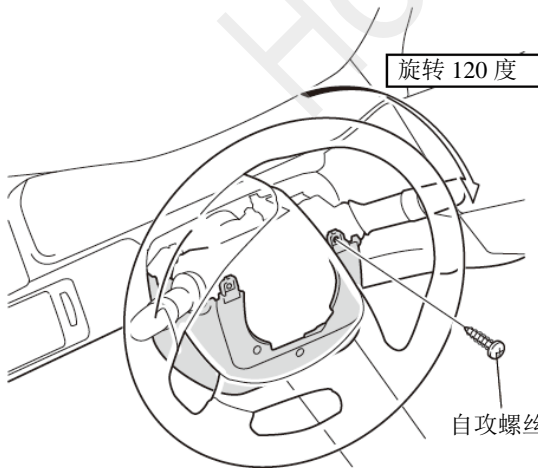
24. 拆出自攻螺丝。



QC11008AX

25. 旋转方向盘。

26. 拆出自攻螺丝。



QC11009AX

27. 拆出转向柱下护板。



QC11010AX

车辆零件的加工

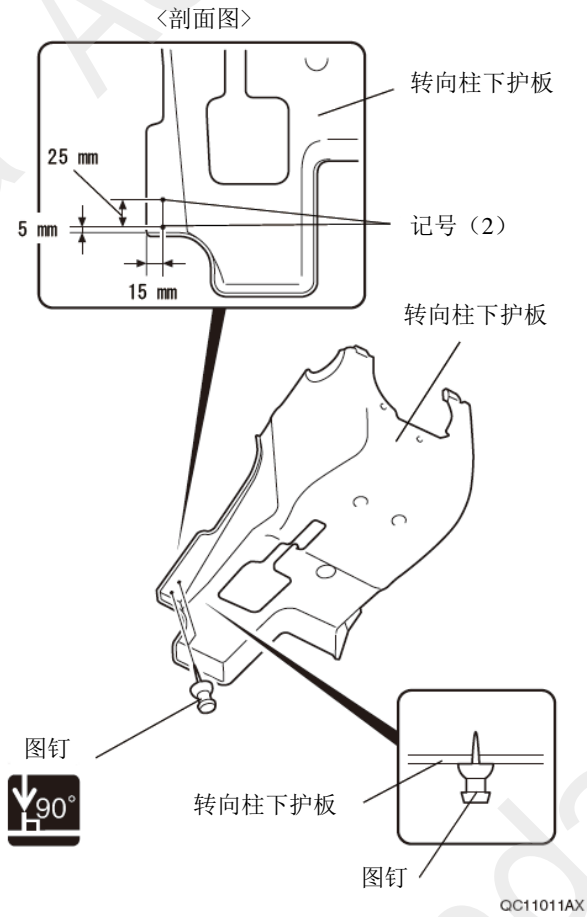
• 转向柱下护板

没有加工 顺序 28-29

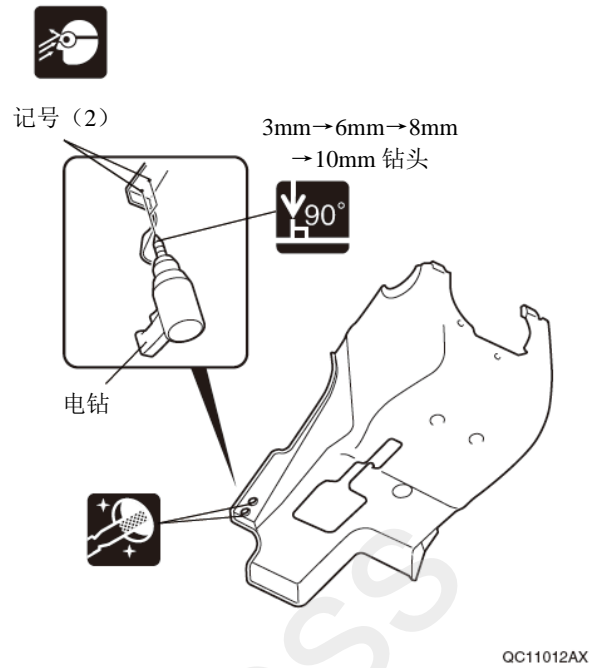
已经加工 转顺序 30

<转向柱下护板没有加工>

28. 在转向柱下护板做记号。

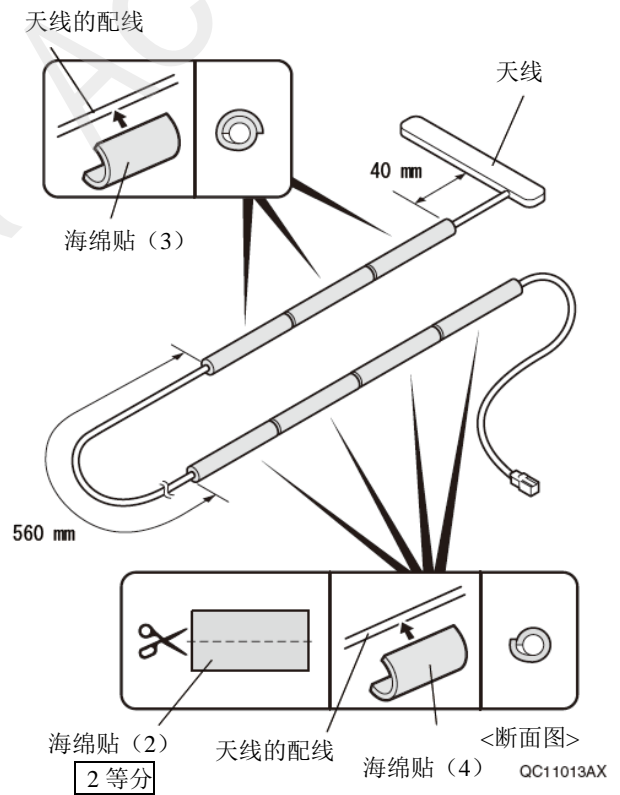


29. 在转向柱下护板钻开孔。

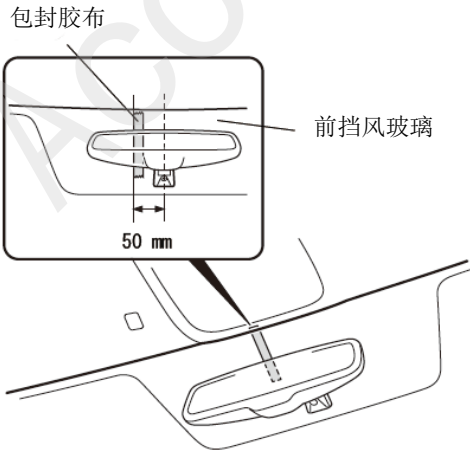


天线的安装

30. 包裹海绵贴。

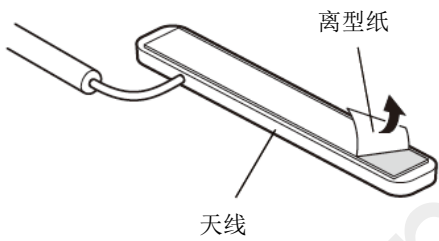


31. 粘贴包封胶布。



QB51402BH

32. 揭起离型纸。

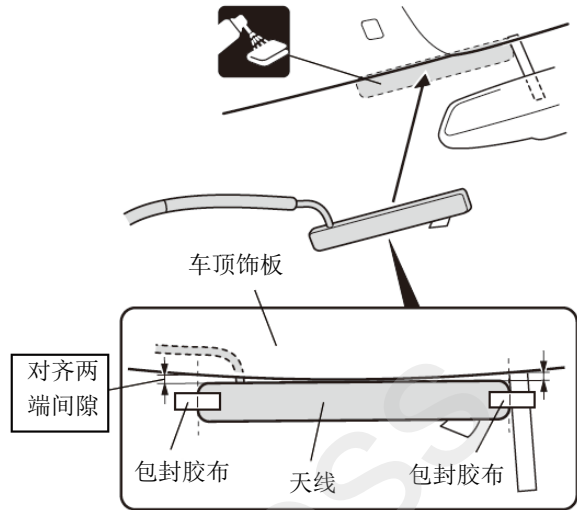


QB70101AH

33. 粘贴天线。

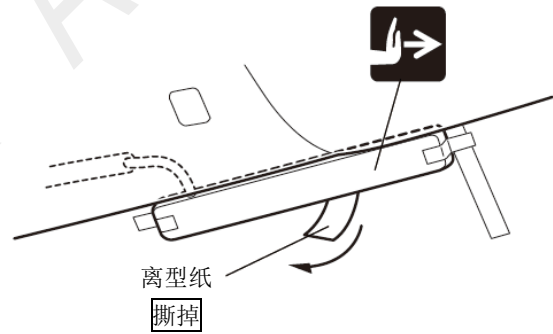
建议

- 粘贴时注意调整天线两端与车顶饰板之间的间隙相同。



QB70102AH

34. 撕掉离型纸。

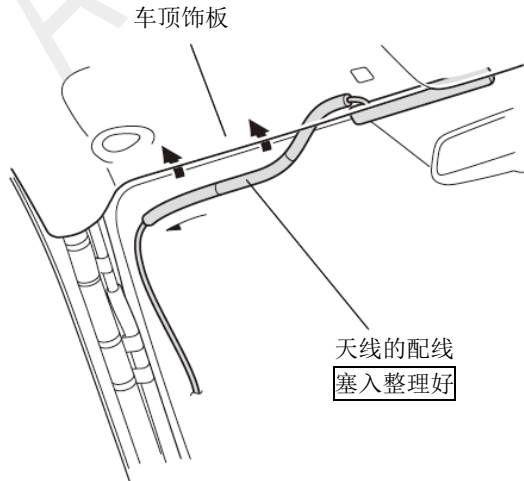


QB70103AH

35. 塞入整理好天线的配线。

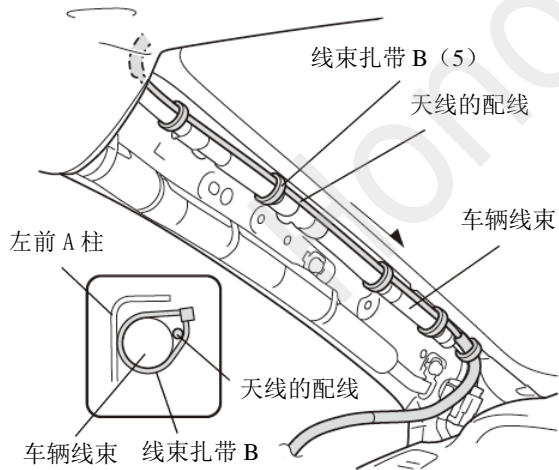
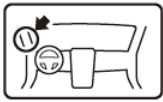
建议

- 操作时注意不要车顶饰板留下折痕。



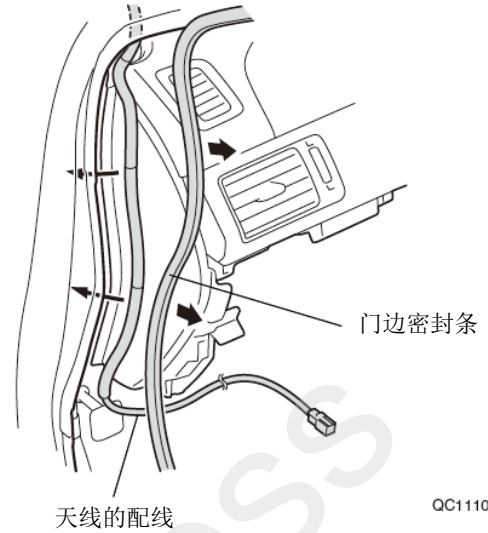
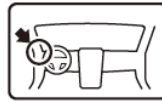
QC11101AX

36. 固定天线的配线。



QC11102AX

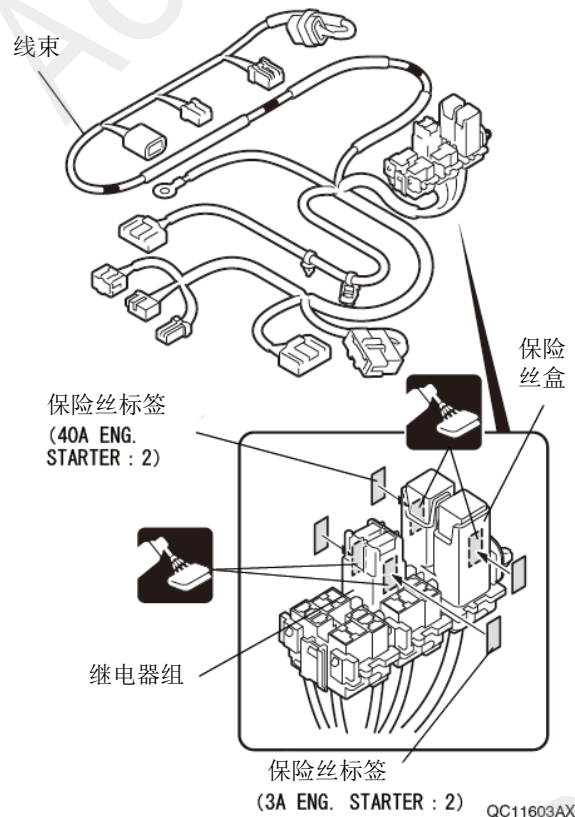
37. 整理铺放天线的配线。



QC11103AX

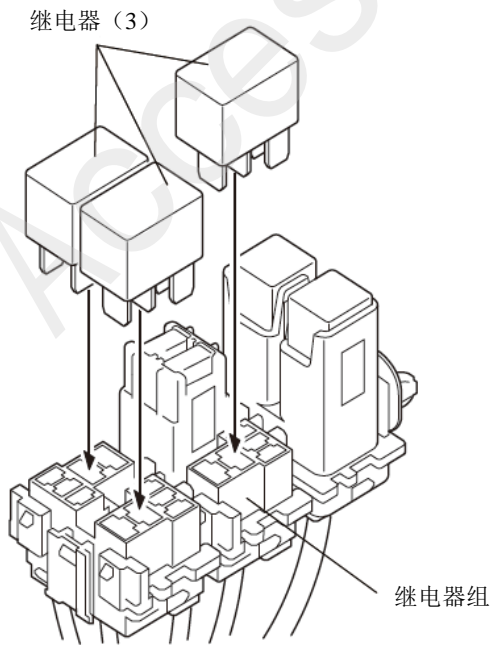
线束的拉线

38. 粘贴保险丝标签。



QC11603AX

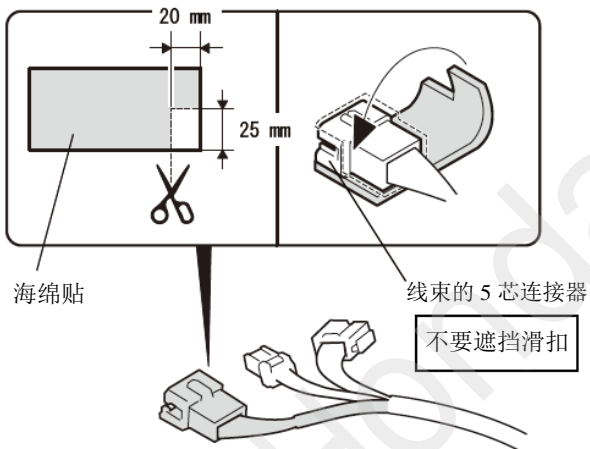
39. 连接继电器。



QB20908AH

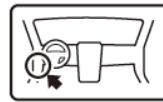
40. 包裹海绵贴。

〈海绵贴的视图〉

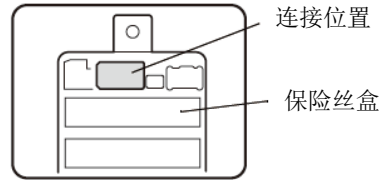


QB20909AH

41. 插入连接线束的连接器。

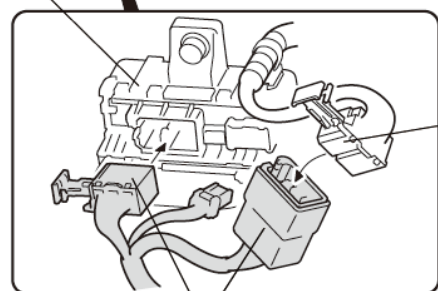
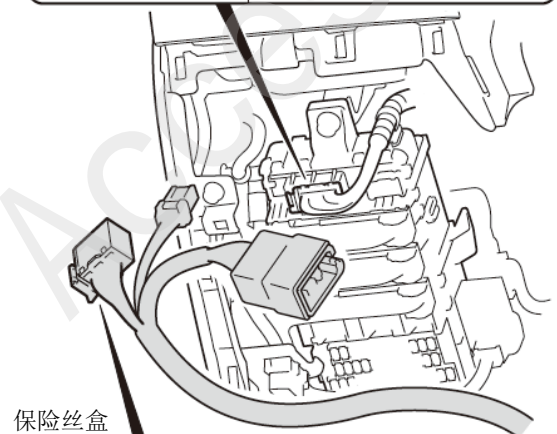
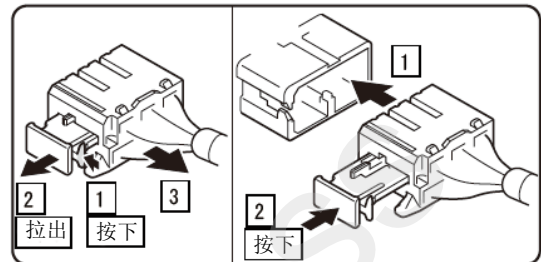


〈正面图〉



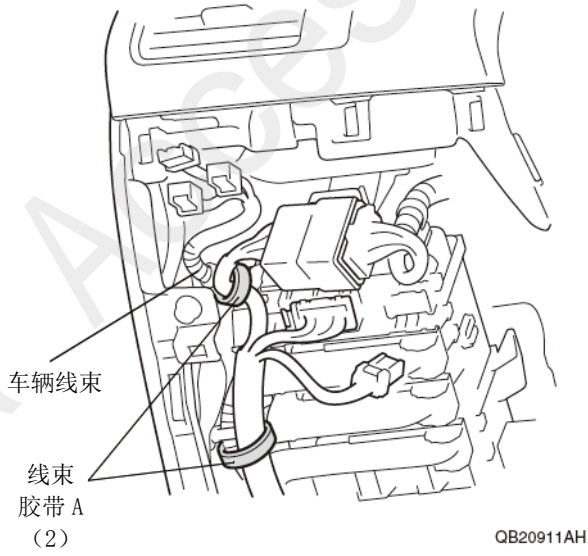
〈连接器的拆卸〉

〈连接器的连接〉

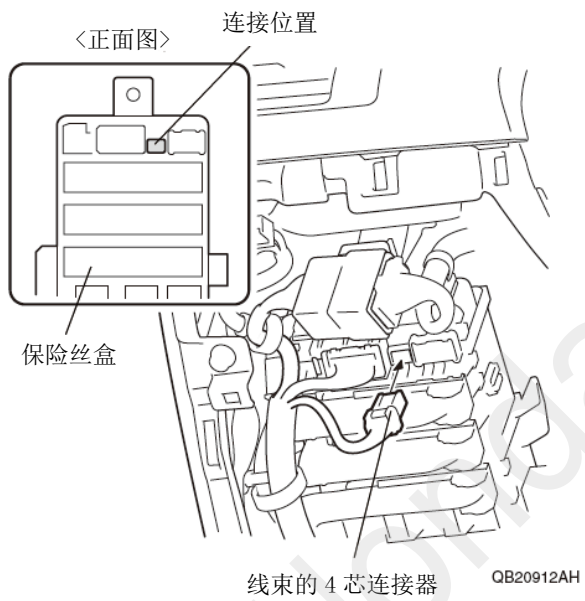


QC11604AX

42. 固定线束。

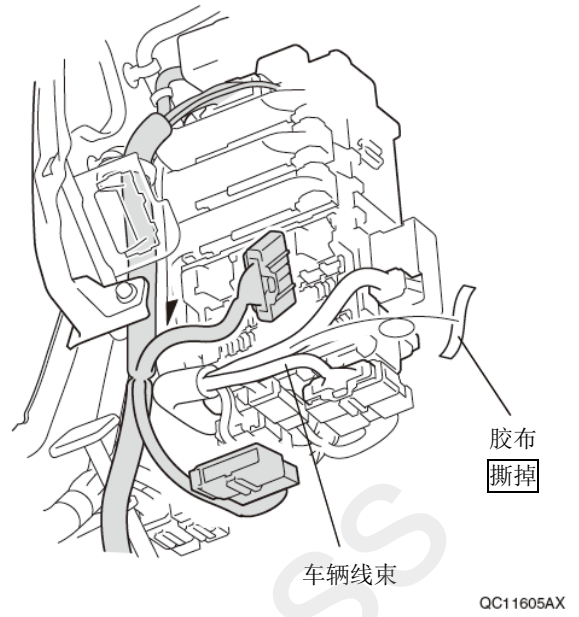


43. 连接线束的连接器。

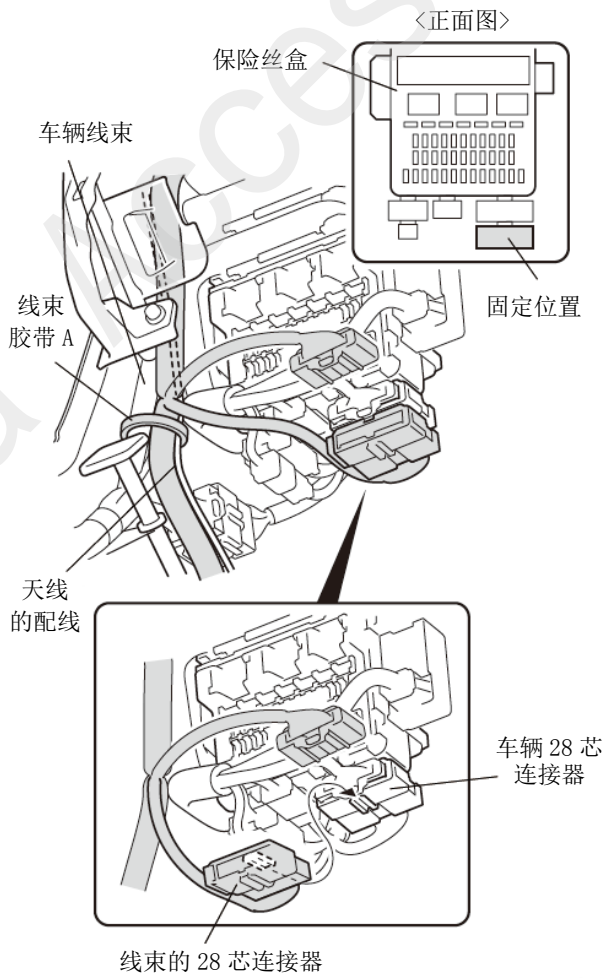


44. 整理铺放好线束。

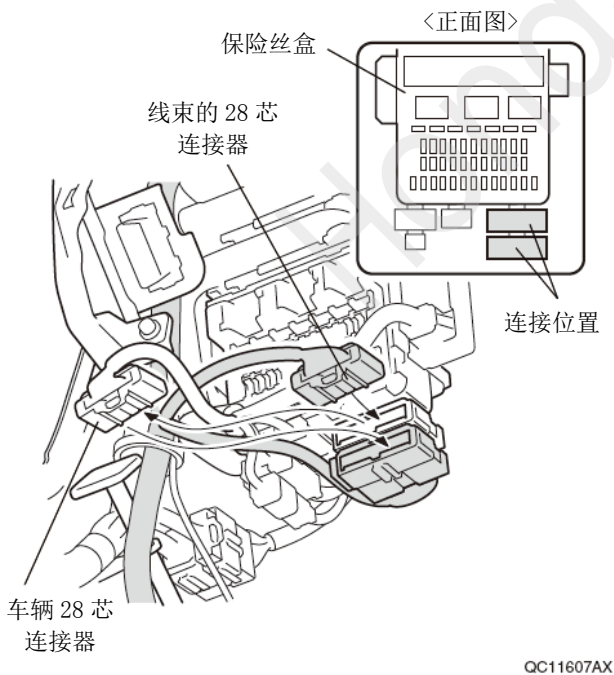
45. 撕掉胶布。



46. 固定线束的连接器。
47. 固定线束和天线的配线。

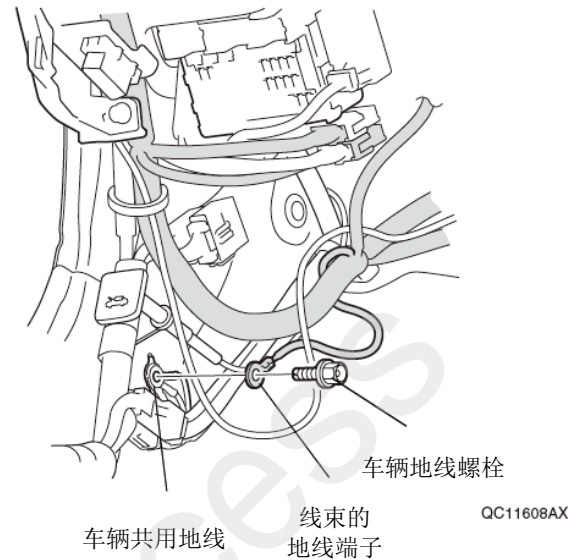


48. 插入连接线束的连接器。

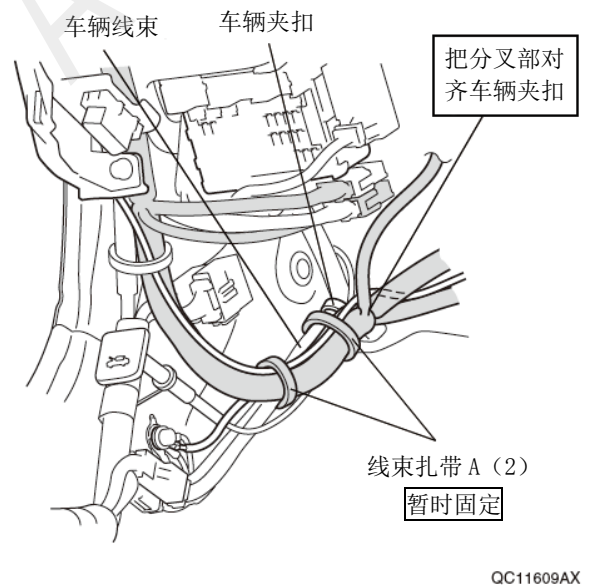


49. 取出车辆地线螺丝。
50. 固定线束的地线端子。

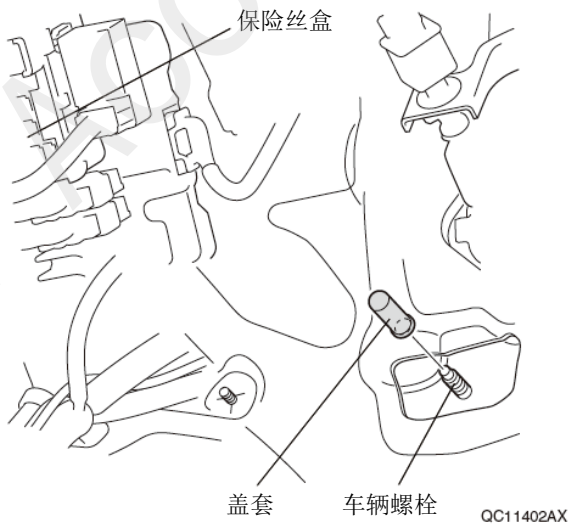
建议
•地线端子铆接部分不要重叠。



51. 暂时固定线束和天线的配线。



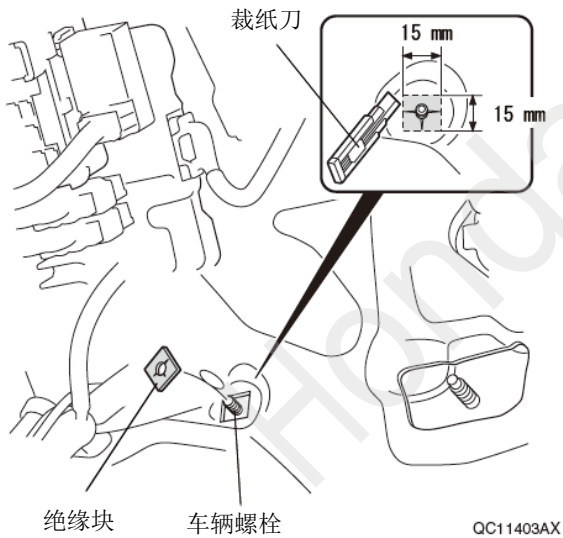
52. 拆出盖套。



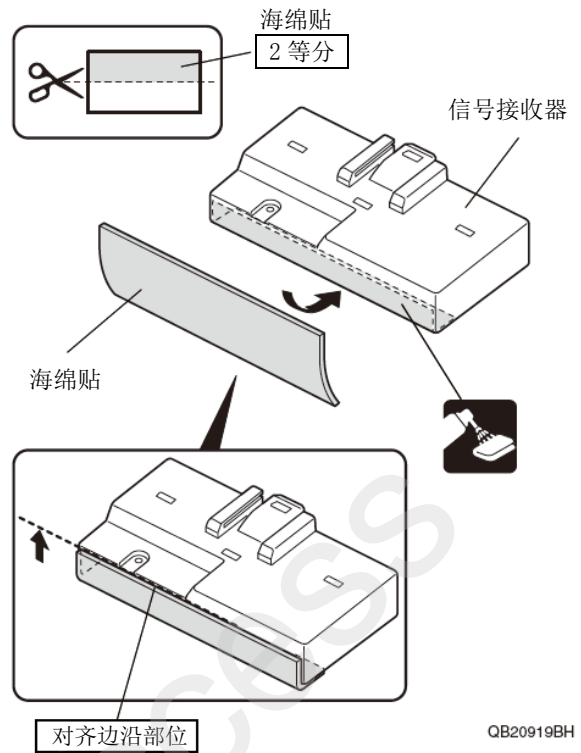
53. 切掉绝缘块。

建议

- 不要刮伤车辆钢板。

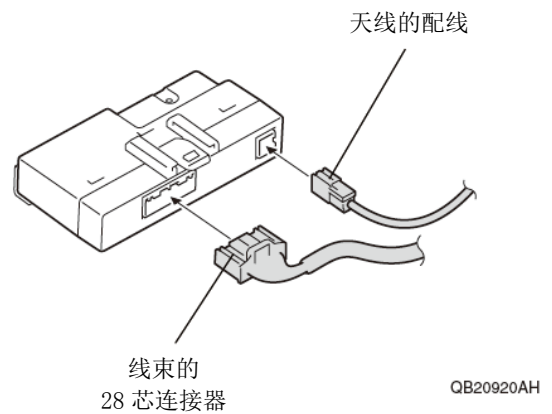


54. 粘贴海绵贴。

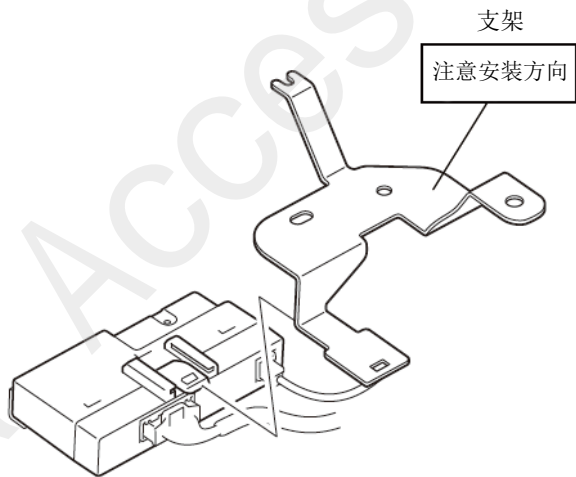


55. 连接线束的连接器。

56. 连接天线的连接器。

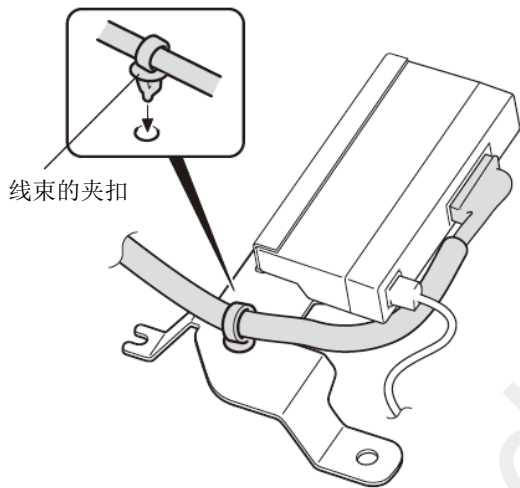


57. 安装支架。



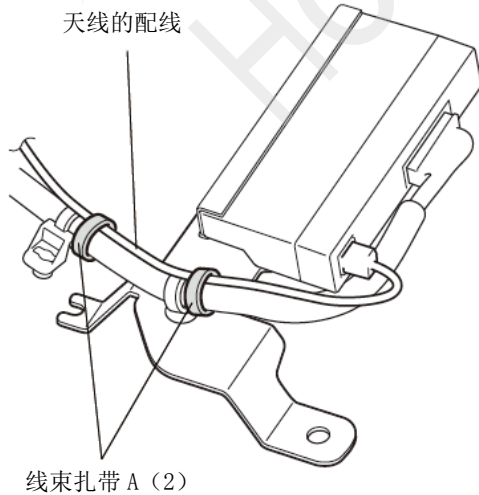
QC11404AX

58. 固定线束。



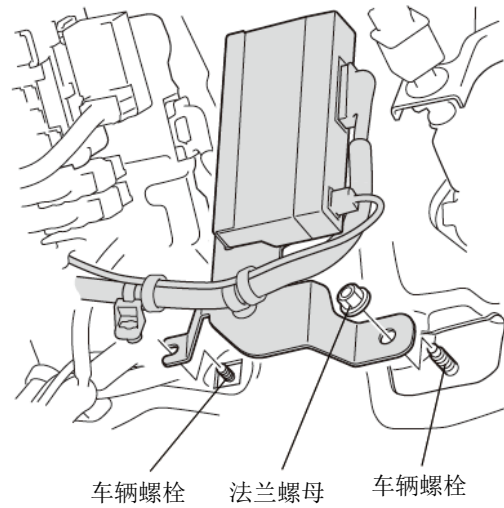
QB20922AH

59. 固定天线的配线。



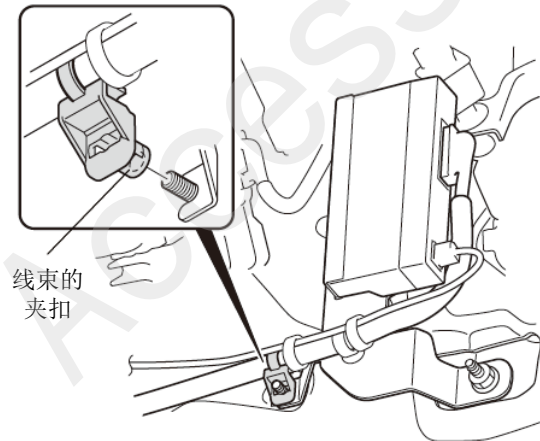
QB20923AH

60. 固定信号接收器。



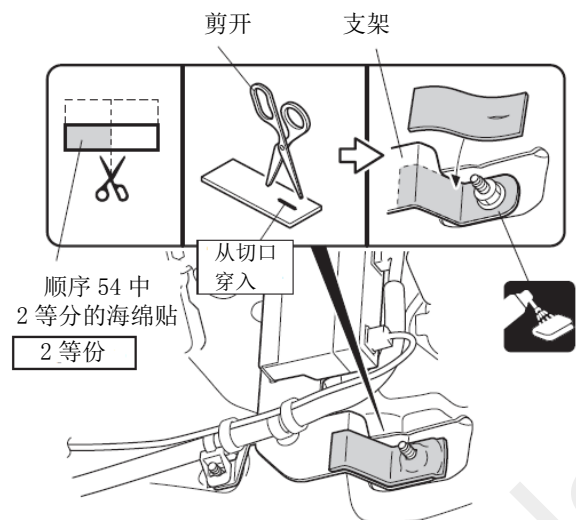
QC11405AX

61. 固定线束。



QC11406AX

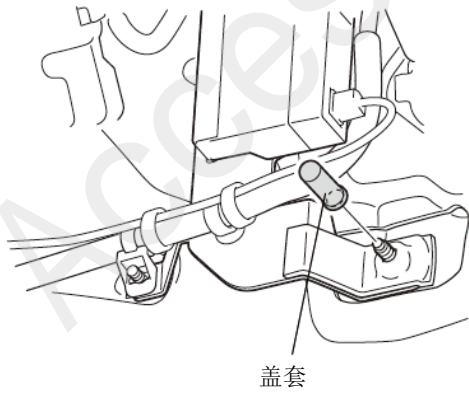
62. 粘贴海绵贴。



顺序 54 中
2 等分的海绵贴
2 等份

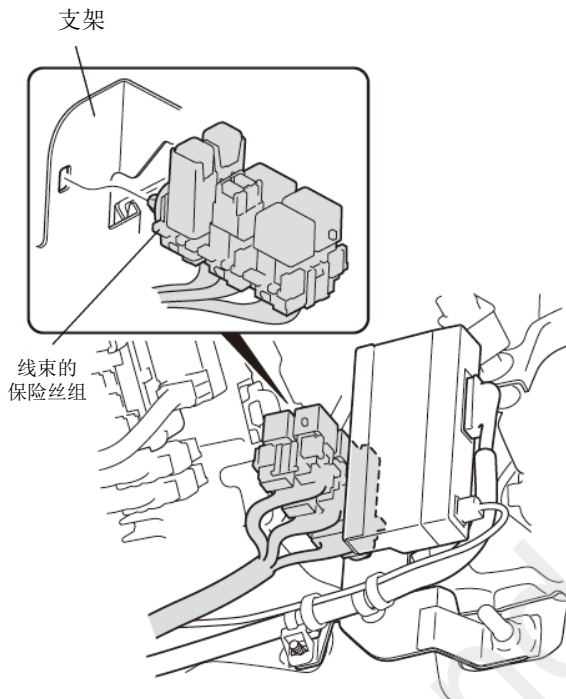
QC11407CX

63. 安装盖套。



QC11408AX

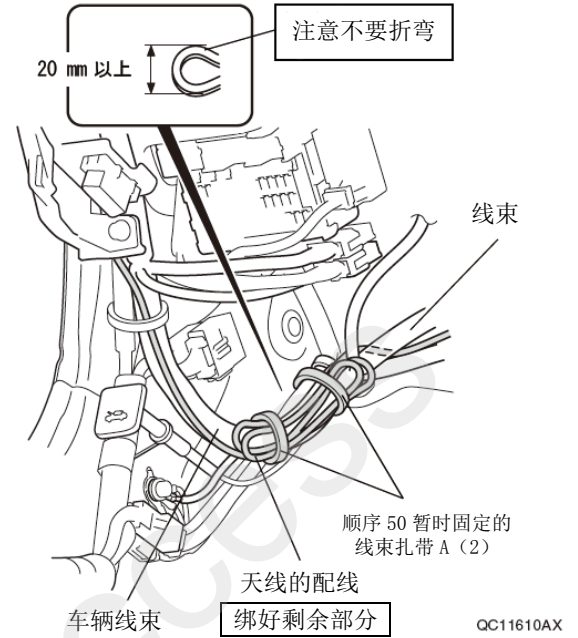
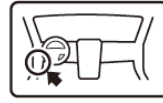
64. 固定线束的保险丝组。



QC11409AX

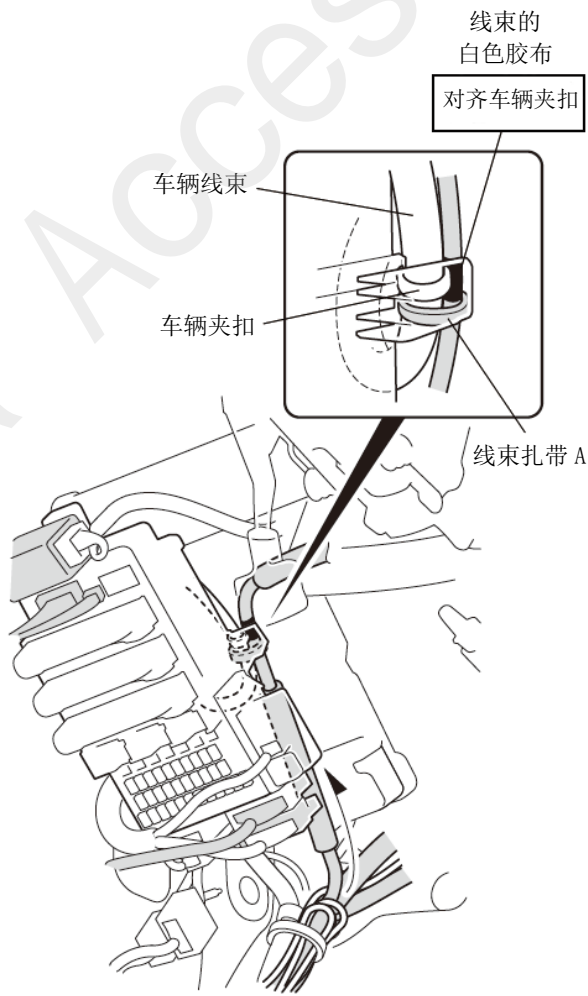
65. 绑好天线的配线的剩余部分。

66. 固定线束与天线的配线。

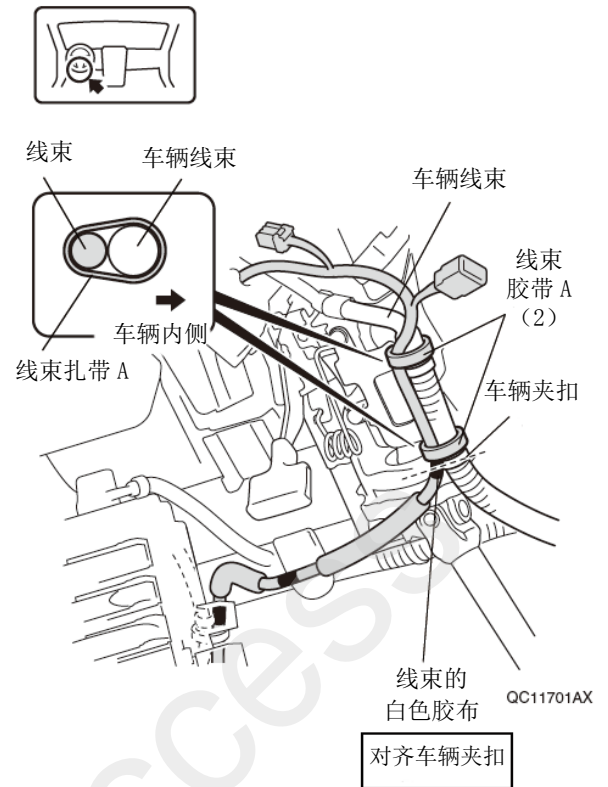


QC11610AX

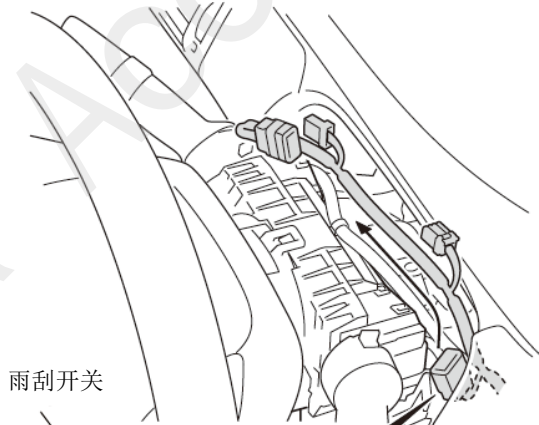
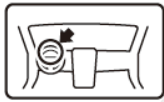
67. 固定线束。



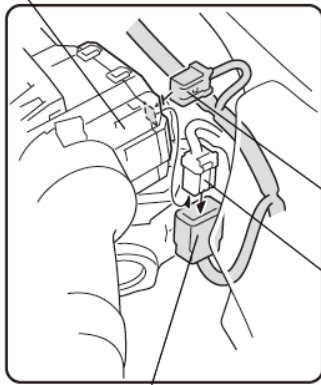
68. 固定线束。



69. 插入连接线束的连接器。



雨刮开关



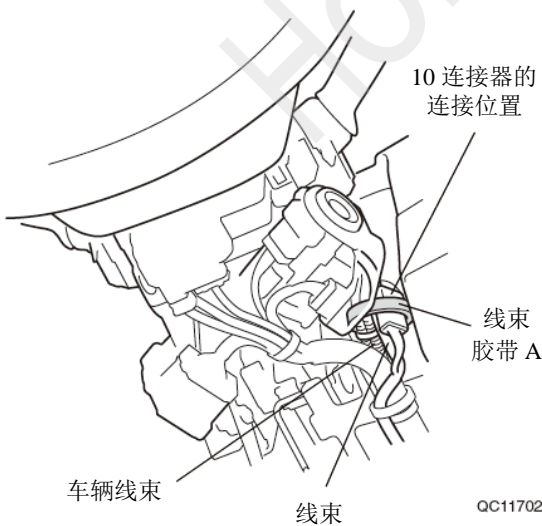
线束的 10 芯连接器

车辆 10 芯连接器

线束的 10 芯连接器

QB20934AH

70. 固定连接器的连接位置。



10 连接器的连接位置

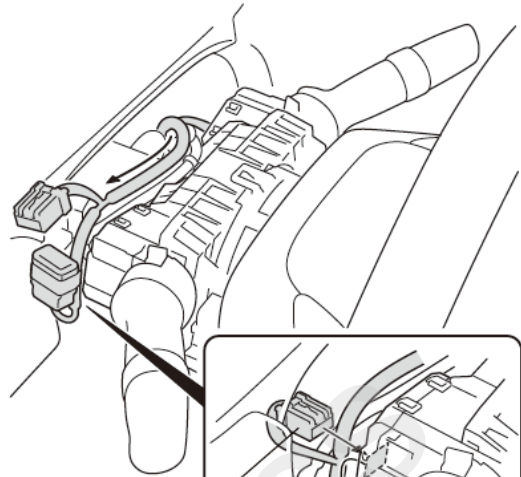
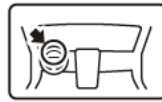
线束胶带 A

车辆线束

线束

QC11702AX

71. 插入连接线束的连接器。



线束的 12 芯连接器

车辆 12 芯连接器

线束的 12 芯连接器

灯组开关

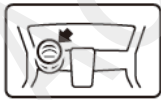
QB20936AH

72. 固定线束。

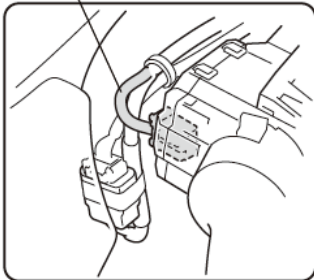
建议

- 上下前后转动方向盘，确认线束没有干涉车辆零件。

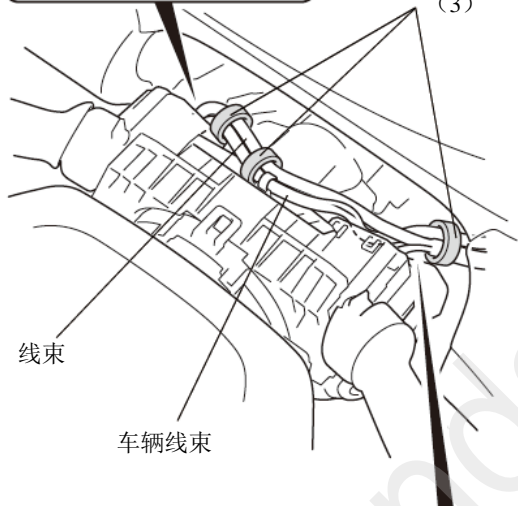
73. 把转向柱下护板装回原来位置。



确认没有紧绷

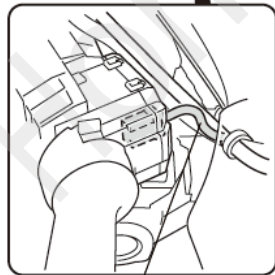


线束扎带 A (3)



线束

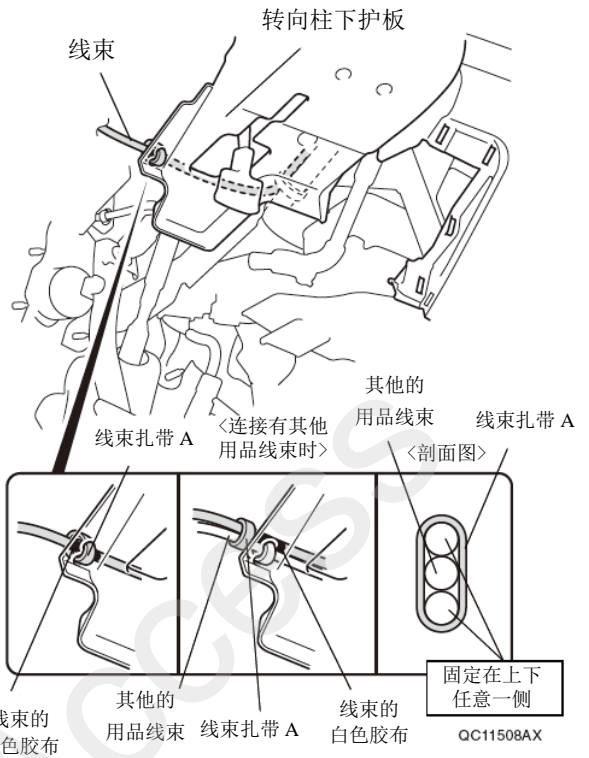
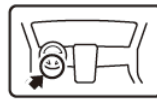
车辆线束



确认没有紧绷

QC11703AX

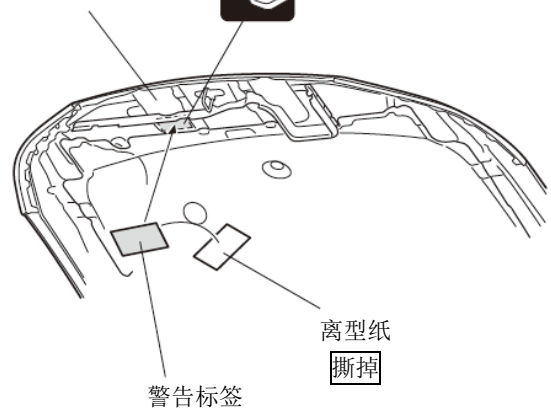
74. 固定线束。



75. 粘贴警告标签。



发动机舱盖背面



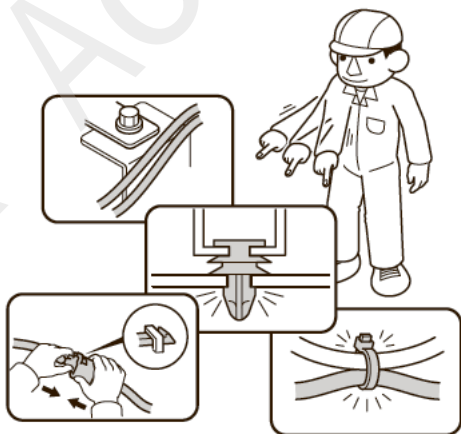
QC61002AB

安装确认

76. 确认配线和安装没有异常。

建议

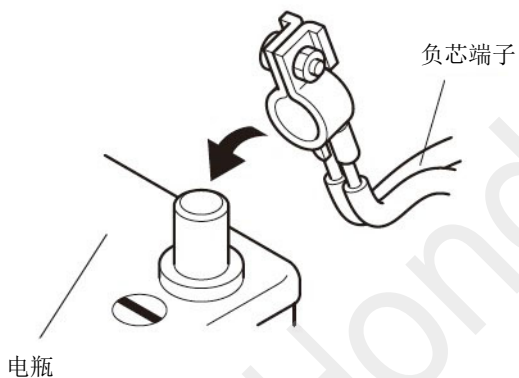
- 确认没有强行拉拽、夹塞、夹住线束。
- 确认夹扣和线束扎带安装牢固，没有遗漏。



Q060706BM

动作确认

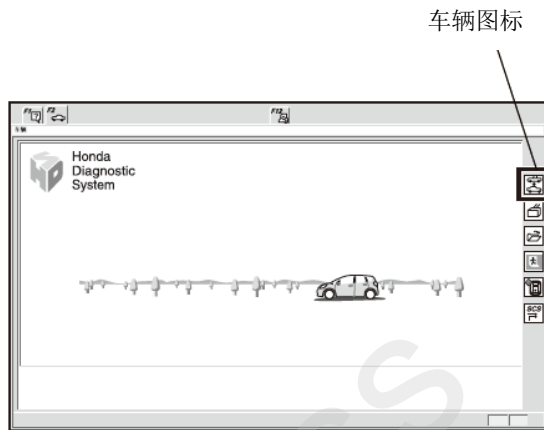
77. 把电瓶的负芯端子重新接回。



Q060702AM

<引擎遥控启动器的登录>

78. 致电 HMC1，获取“第 2 密码”。
79. 把 HDS 连接到车辆数据连接连接器 (DLC) 上。
80. 用车辆钥匙把点火开关旋转至 ON 位置。
81. 启动 HDS，点击车辆图标。



QB71101BH

82. 输入车架号，里程表，驱动，型号，年款，点击 图标。

输入车架号，里程表，驱动，
型号，年款

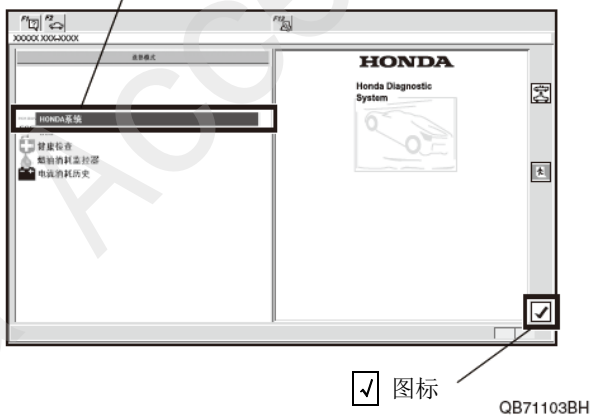


✓ 图标

QB71102AH

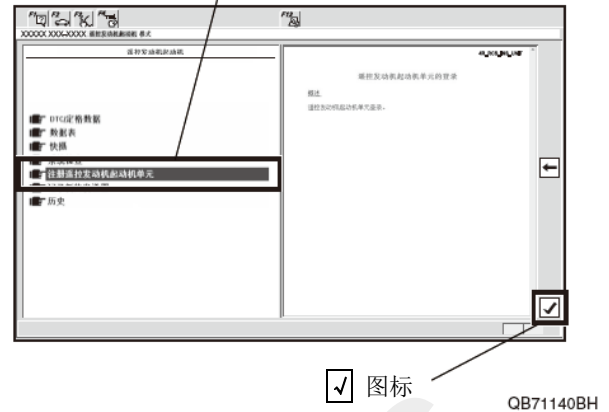
83. 选择“HONDA 系统”，点击 图标。

选择“HONDA 系统”。



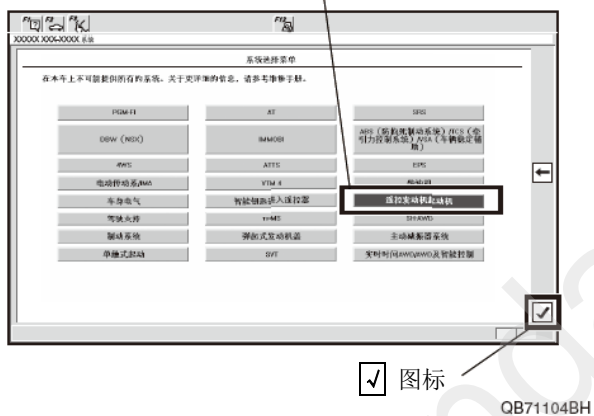
85. 选择“注册遥控发动机起动机单元”，点击 图标。

选择“注册遥控发动机起动机单元”。



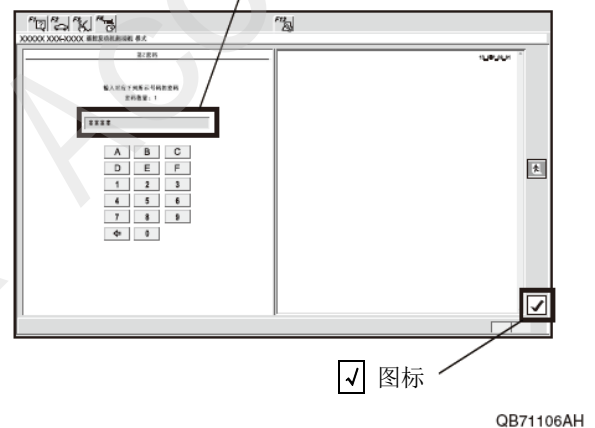
84. 选择“遥控发动机起动机”，点击 图标。

选择“遥控发动机起动机”。



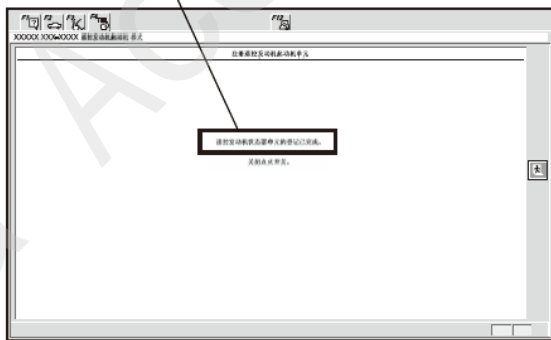
86. 输入“第2密码”，点击 图标。

输入“第2密码”。



87. 确认屏幕显示“遥控发动机状态器单元的登记已完成”，把点火开关旋至“OFF”位置。

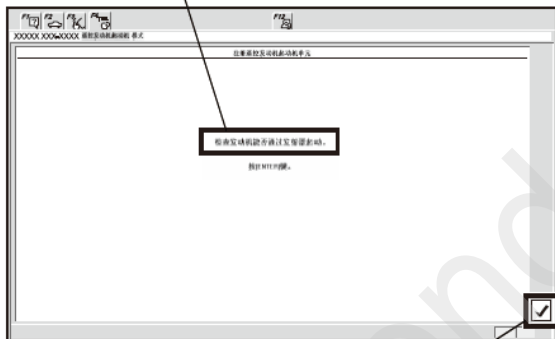
确认屏幕显示“遥控发动机状态器单元的登记已完成”，把点火开关旋至“OFF”位置。



QB71141BH

88. 确认屏幕显示“检查发动机能否通过发射器启动”，点击图标。

确认屏幕显示“检查发动机能否通过发射器启动”，点击图标。



图标

QB71142BH

<确认前>

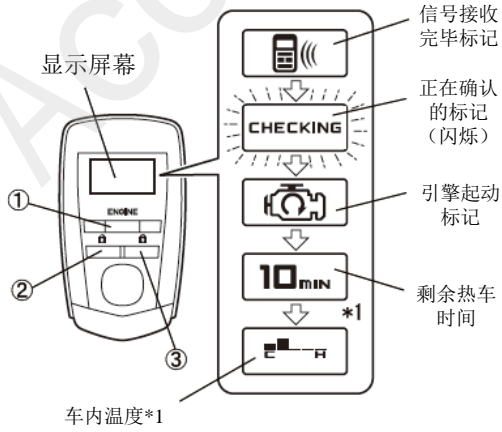
89. 关闭引擎舱盖。
90. 把换挡杆调至“P”停车档位置。
91. 把点火开关旋转至“OFF”位置，把车辆钥匙拿出车外。
92. 关闭全部车门及尾箱。
93. 全部车门上锁。

<使用信号发送器确认>

94. 按信号发送器的①键，2秒之内按③键。通常大约5秒引擎启动。（参照引擎成功发动时的屏幕显示例）
引擎没有启动时请选择 →（确认前）。
 - 检查线束的接线。
 - 连接HDS进行诊断，发现异常时及时修正。（详细请参照另外的服务操作指南。）
95. 按信号发送器的①键，2秒之内按②键，确认引擎已经停止。
引擎没有停止时 → 检查线束的接线。
96. 引擎停止后，再次选择（确认前），发动引擎。
出现以下情况时请确认引擎停止。
确认各项后，如果不打开关闭驾驶座车门的话，不能再次发动引擎。
 - 换挡杆移至P档以外的位置。
 - 解锁车门。
 - 打开车门。
 - 打开后尾箱。
 - 打开发动机舱盖。
 - 把点火开关旋转至“ON”位置
 - 踩刹车踏板。
 引擎没有停止时 → 检查线束的接线。
97. 用信号发送器启动引擎，确认电动车窗和天窗不会打开关闭，以及换挡杆不能移动到P挡以外的位置。
98. 再次发动引擎，按2次信号发送器的①键，确认显示屏显示车辆的状态。
99. 在预计的操作有效距离（约100m）范围内按顺序93和94操作，确认可以发动/停止引擎。
100. 按信号发送器的③键后，确认所有车门上锁。
按信号发送器的②键，确认所有车门解锁。

101. 用车辆钥匙把点火开关旋至“ON”位置时，确认雨刮和车灯组正常动作。

引擎成功发动时的屏幕显示例



*1 只限于配备自动空调的车型
(部分配备自动空调的车型除外)

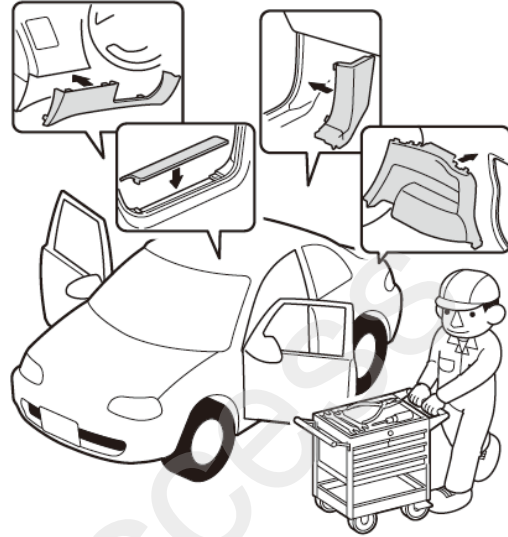
QC11511AX

复原作业

102. 把拆卸下来的车辆零件按原样装回。

建议

- 连接连接器时，必须断开电瓶的负芯端子。
- 注意不要损伤车辆零件，夹住线束。
- 必须牢固安装夹扣、爪扣等，不能凸起。



Q060703AM

〈左前立柱饰件的安装（配备侧安全气囊的车型）〉

103. 检查左前 A 柱饰件和车顶饰板的接合部位。

建议

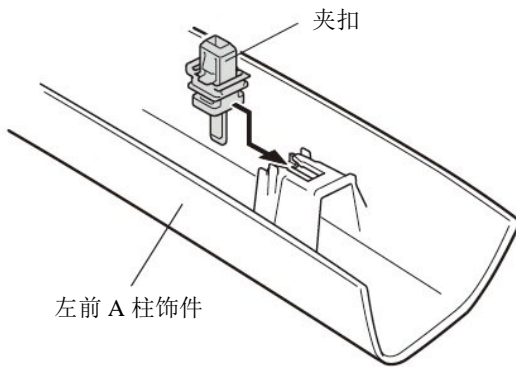
- 请参照服务指南检查，调整接合部位。

104. 在左前 A 柱饰件上安装夹扣。

105. 安装左前 A 柱饰件。

建议

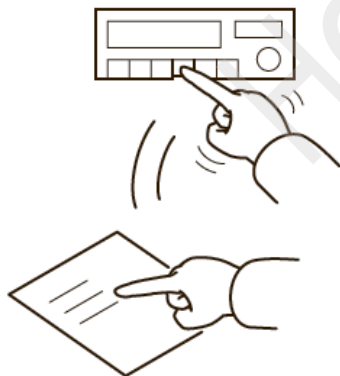
- 确认夹扣没有卡压到安全气囊。
- 注意不要过度用力按压左前 A 柱饰件。



Q0N0533AH

106. 确认电装产品及电子系统的运转正常。

107. 恢复各单元的安装前的设置状态。



Q060704AM

实施各种学习

建议

- 参照服务手册，必要时进行“断电时的学习”。

维修保养

保险丝的位置

- 3A、40A 保险丝的位置请参照“安装位置图”。

请把下列物品交付用户

- 使用说明书
- 快速启动指南
- 信号发送器
- 环圈