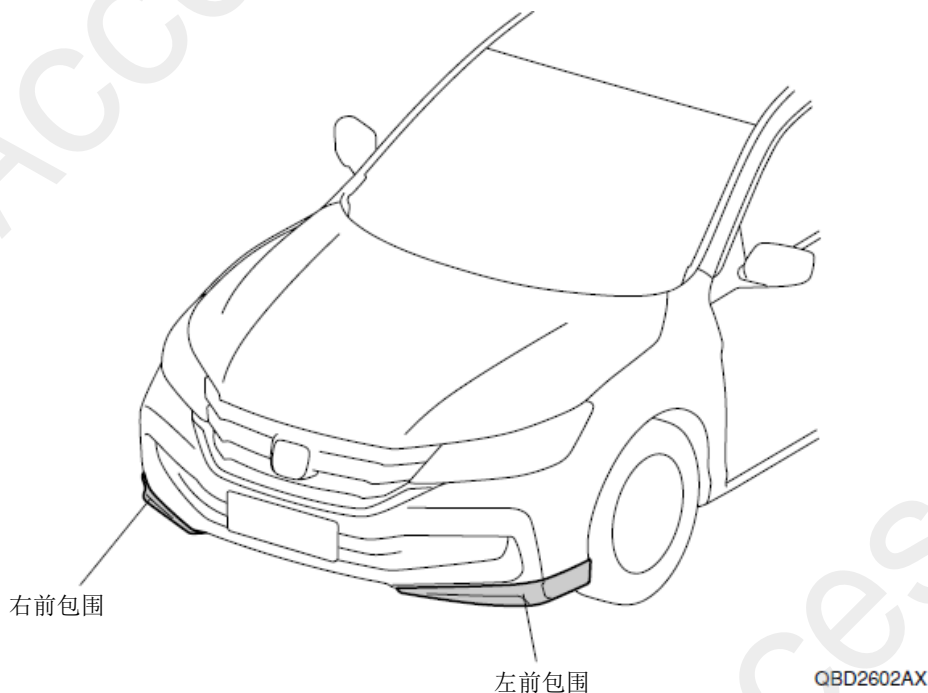


前包围	Accord
-----	--------

安装位置图



为确保安装的安全（务必仔细阅读）

警告标志的说明

•本书中使用以下标志来标明有可能造成操作人员或其他人受伤害的操作，以及有关安装的建议。



不遵从该指示，将导致死亡或者其他严重伤害



不遵从该指示，有可能导致死亡或者其他严重伤害



不遵从该指示，有可能导致受伤



防止导致故障、破损的建议



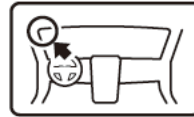
禁止事项

关于图标

- 使用下列图标来标明安装的位置和操作人员的视线角度。



车身对应位置



仪表盘对应位置

- 使用下列图标来标明操作中必须遵守的事项。



佩戴防护眼镜



双人作业



除去毛刺



保管好零件（还给客户）



使用规定扭力上紧螺丝



使用脱脂洗洁剂清洗



带皮手套



放置于纸皮箱或毛毯上



涂抹修补漆后充分干燥



用力压紧粘贴面



垂直安装面操作

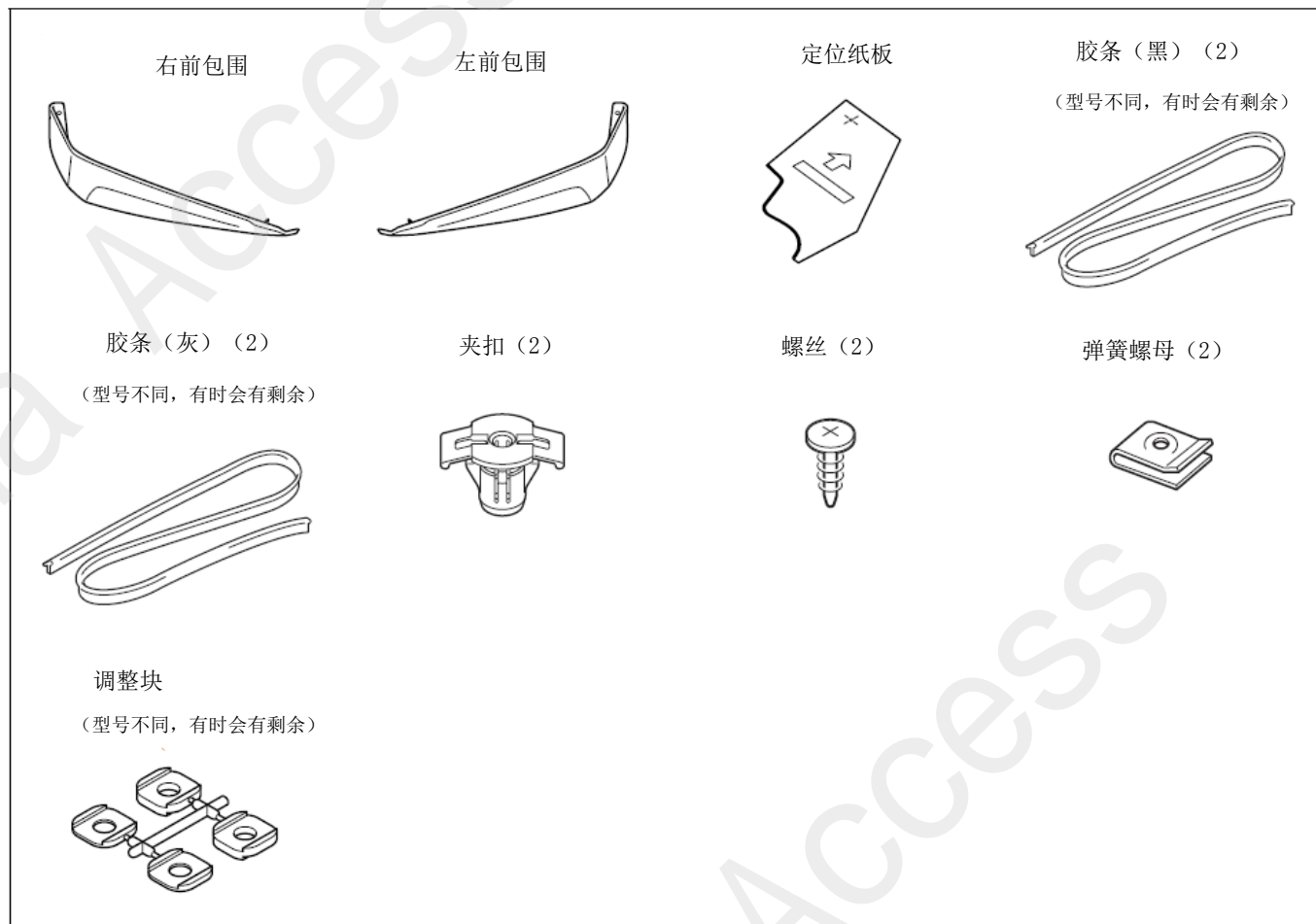
一般的注意事项

- 请按照安装说明书的记载事项及服务手册中的相关事项和信息进行操作。特别要注意安全方面。
- 不要划伤、损坏车辆及相关零件。
- 特别要注意夹扣和爪扣的操作。
- 拆卸前应考虑如何装回原样，先确认安装时的状态后才开始拆卸零件。

关于本用品的注意事项

- 安装以及粘贴操作请不要在太阳直射的地方，多尘的地方进行。
- 粘贴时必须保证粘贴面的温度在 15~40℃。
- 特别是低温时会导致双面胶带粘性降低，此时必须先加热粘贴面。
- 粘贴时用力压紧，但是要避免损坏用品以及车辆零件。
- 请不要拔出双面胶重新再贴。否则会造成破损，或者双面胶和贴膜不能充分粘紧。
- 粘贴后 24 小时之内避免粘贴部位沾水，例如不要洗车。

组成配件 前包围套件



必要工具/用具

- 十字螺丝刀
- 胶布
- 电钻
- 12mm 穿孔锯
- 夹扣拔取器
- 直尺
- 脱脂洗洁剂
- 钻头
- 防护眼罩
- 镊子
- 包封胶布
- 抹布
- 锉刀
- 剪刀
- 图钉

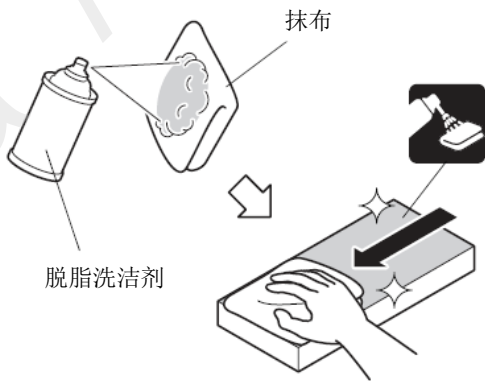
安装方法和顺序

脱脂洗洁剂的清洗方法

- 把脱脂洗洁剂涂抹在抹布上，把安装面上的油脂、垃圾、污垢全部擦拭干净。

建议

- 请不要把脱脂洗洁剂直接涂抹在安装面。
- 请充分干燥后才进行粘贴操作。



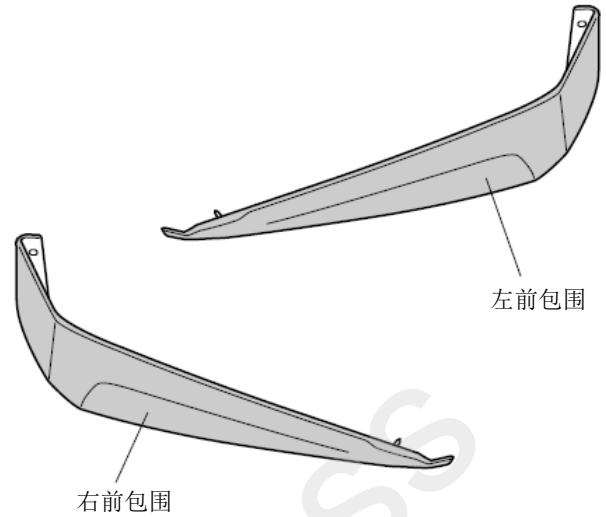
Q931901BW

安装前的准备

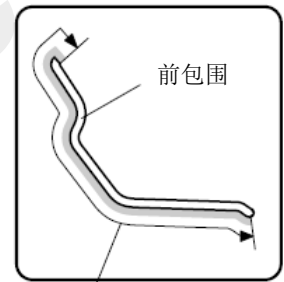
1. 涂装前包围。

建议

- 必须充分干燥。



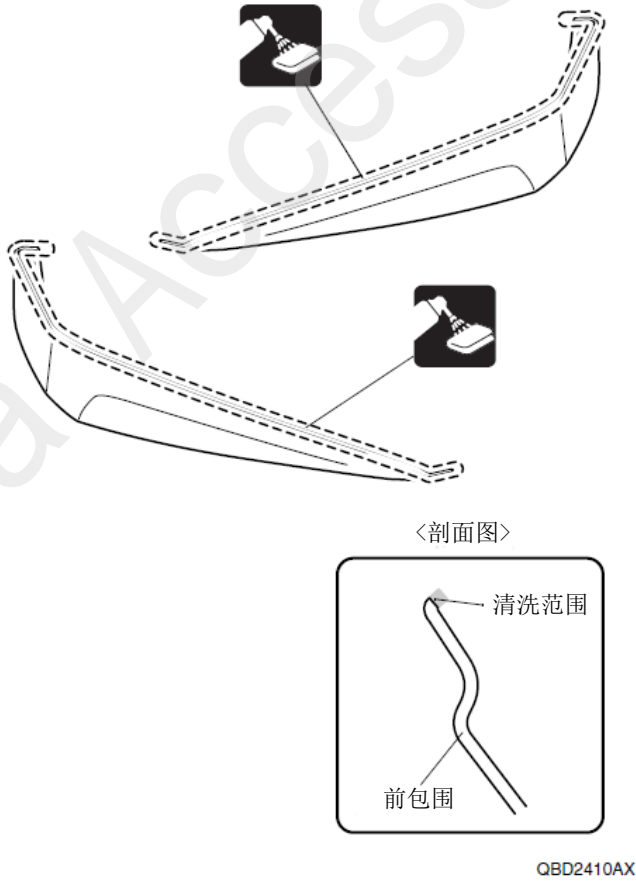
<剖面图>



涂装范围

QBD2409AX

2. 把前包围脱脂清洗干净。

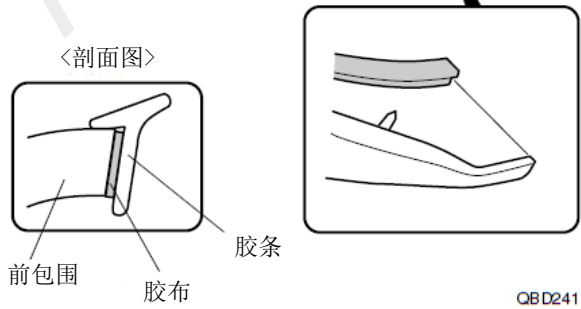
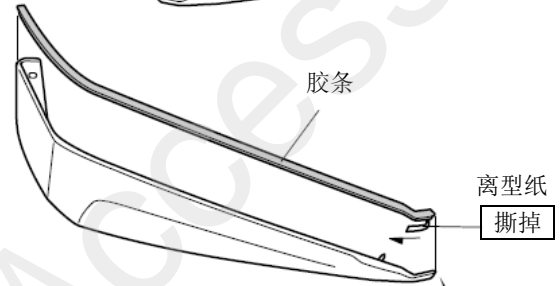
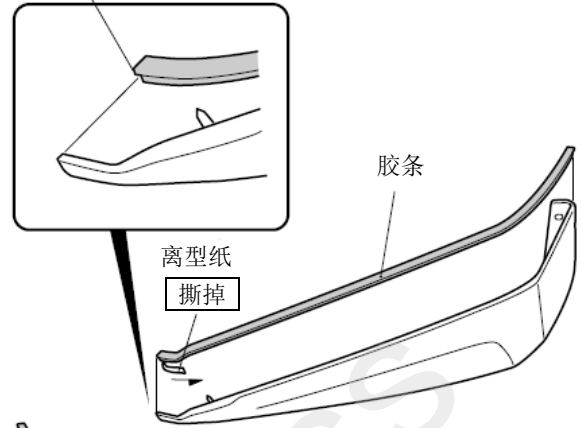


3. 粘贴胶条。

建议

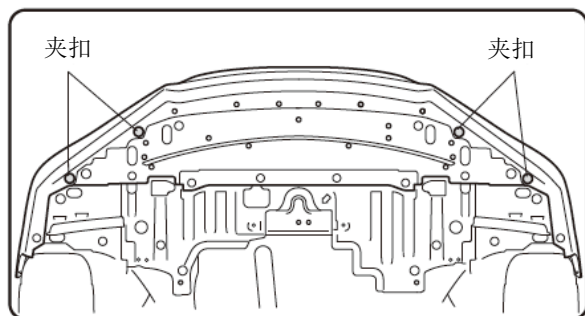
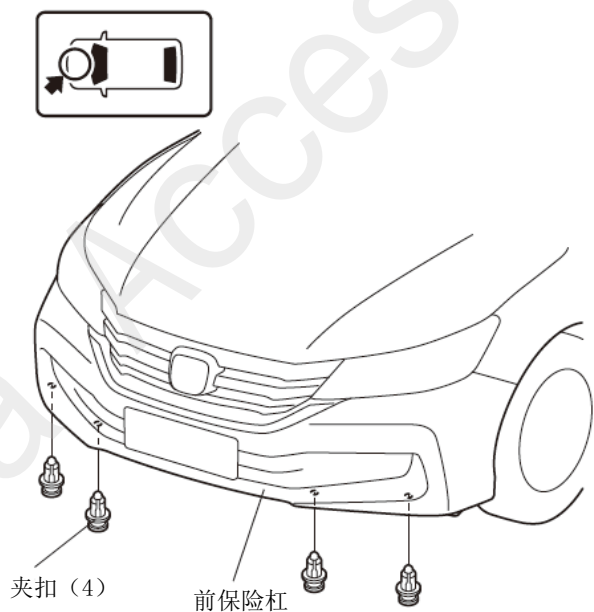
- 根据车身颜色选择灰色或黑色的胶条来粘贴。
- 剪掉多余的部分。

对齐前包围边沿



前包围的安装

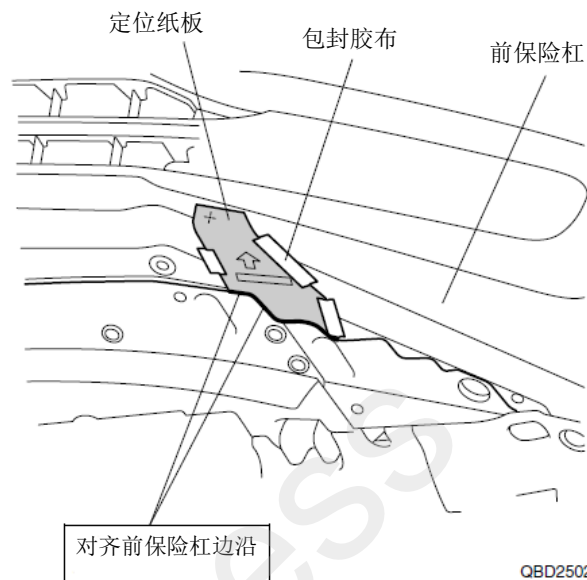
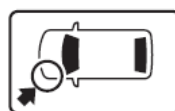
4. 拆出夹扣。



<下方仰视图>

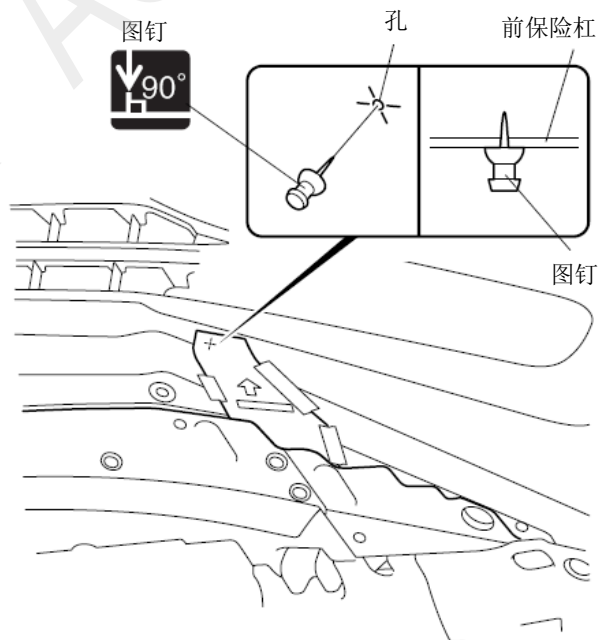
QBD2501BX

5. 顶起车辆。
6. 粘贴定位纸板。



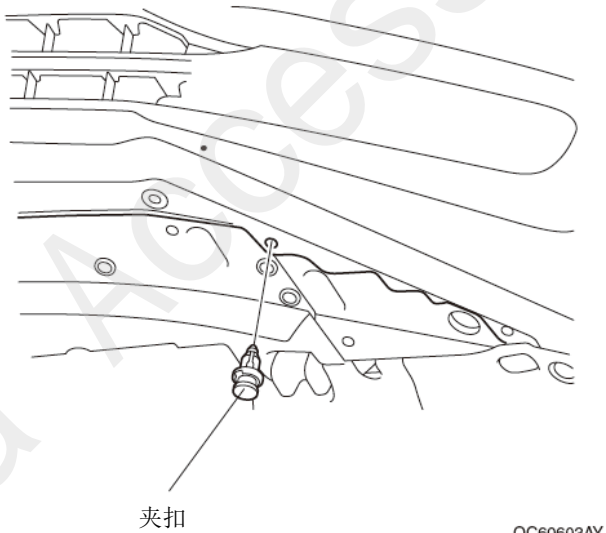
QBD2502AX

7. 在前保险杠做记号。
8. 取下定位纸板。



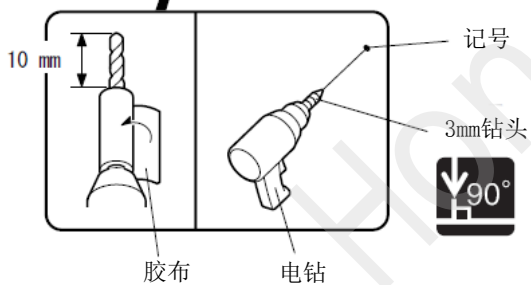
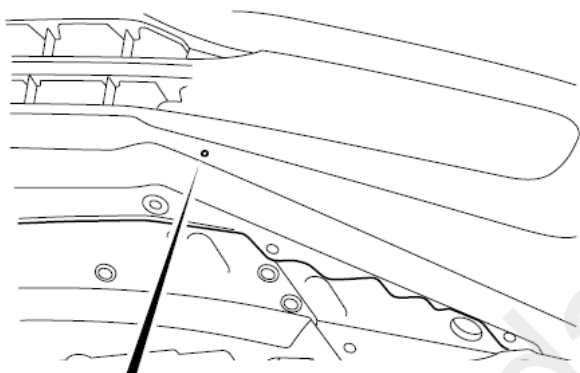
QBD2503AX

9. 安装夹扣。



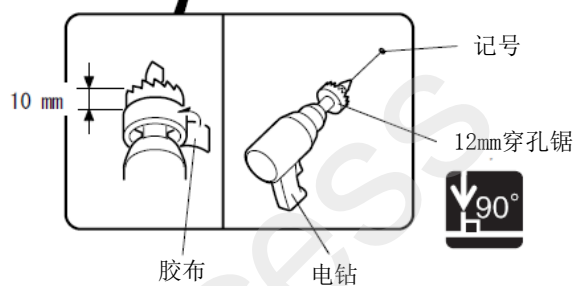
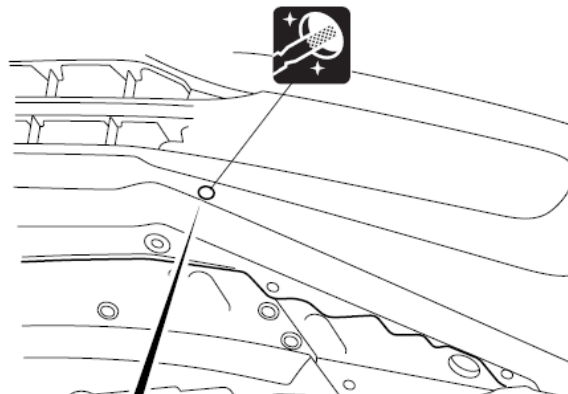
QC60603AY

10. 在前保险杠钻开孔。



QBD2504AX

11. 在前保险杠钻开孔。

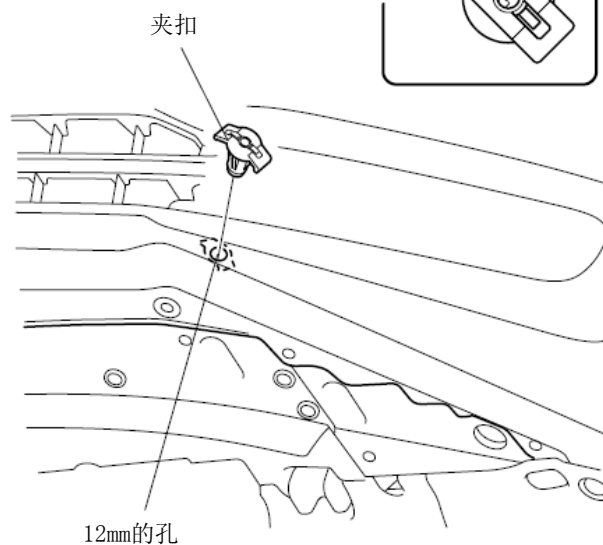
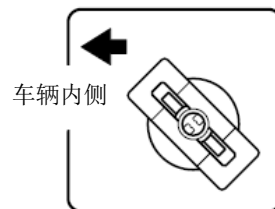


QBD2505AX

12. 安装夹扣。

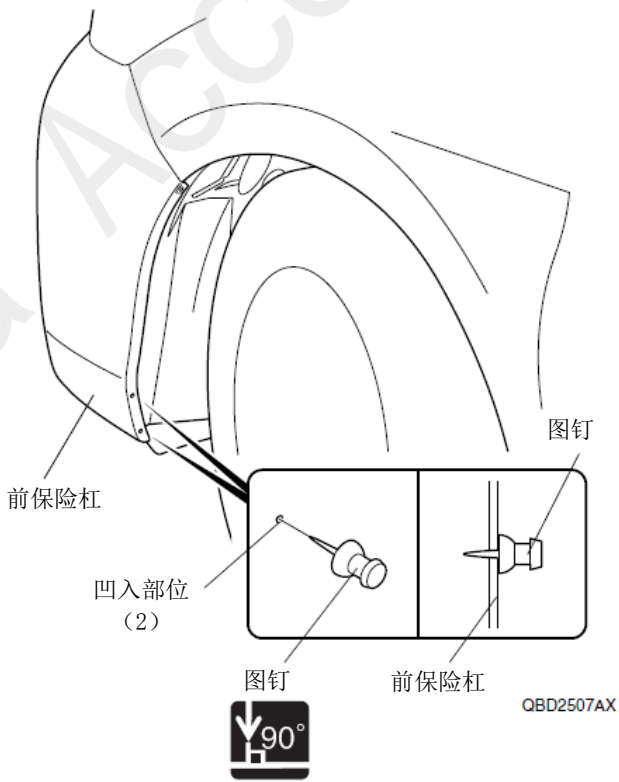
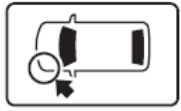
建议

- 注意夹扣的安装方向。

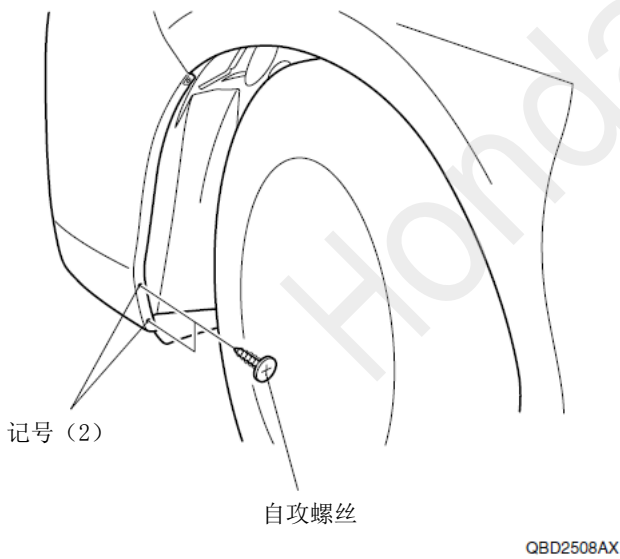


QBD2506BX

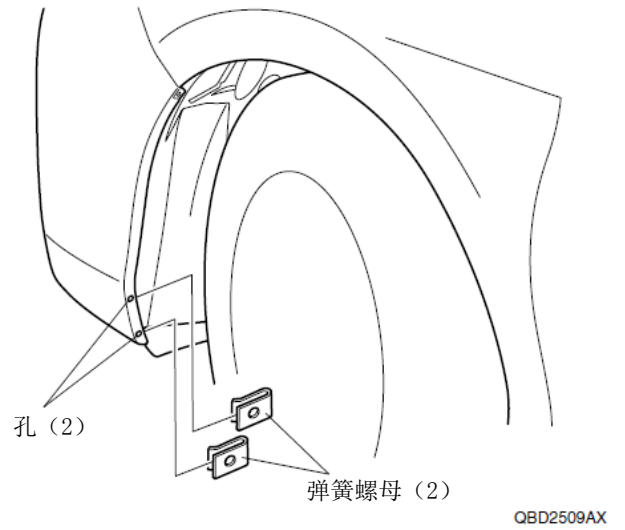
13. 在前保险杠做记号。



14. 在前保险杠钻开孔。

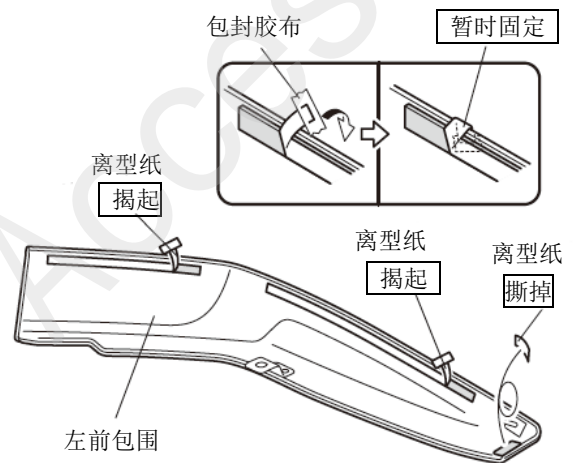


15. 安装弹簧螺母。

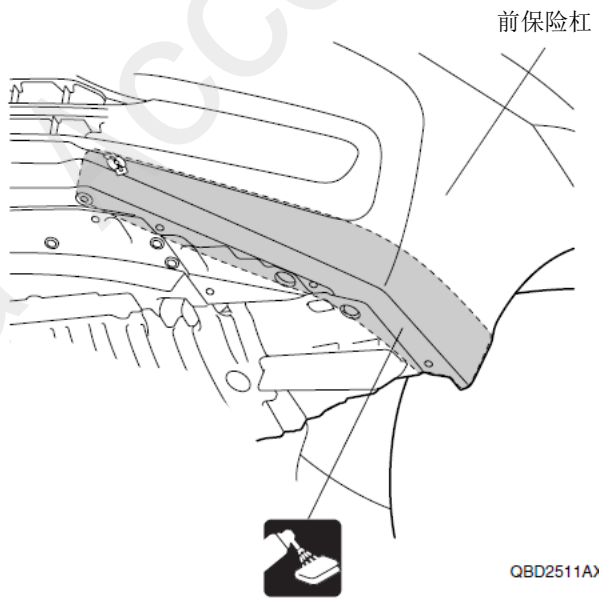
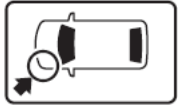


16. 暂时固定离型纸。

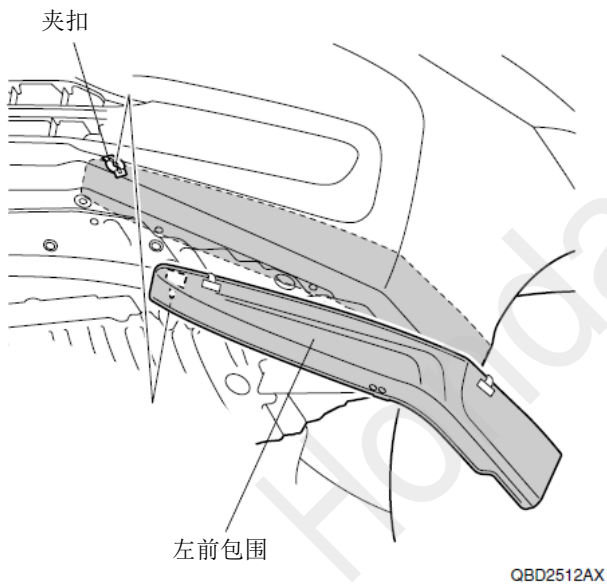
17. 撕掉离型纸。



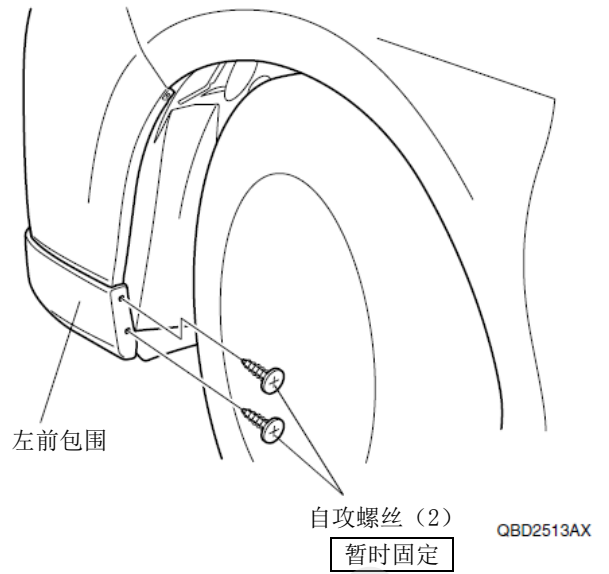
18. 把前保险杠脱脂清洗干净。



19. 安装左前包围。

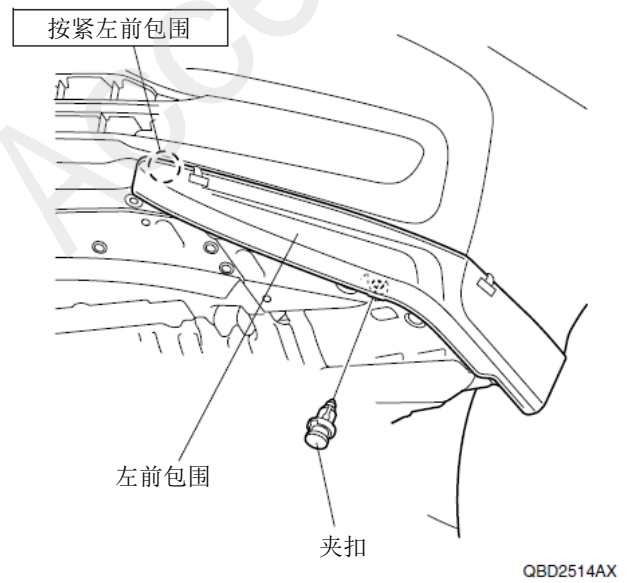


20. 暂时固定左前包围。

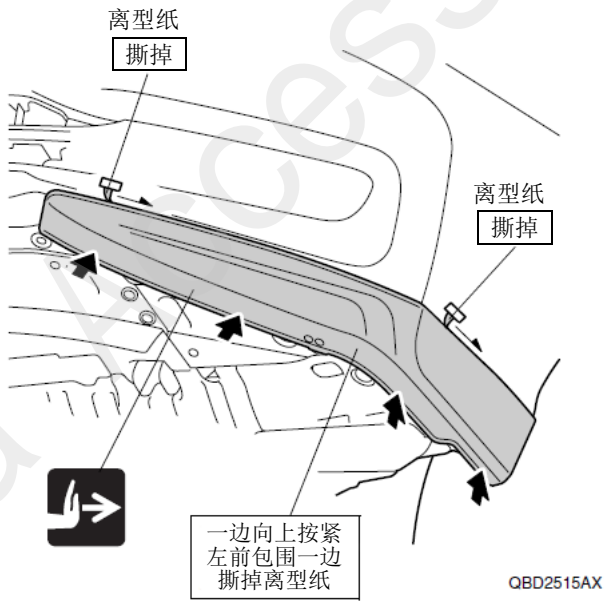


21. 按紧左前包围。

22. 固定左前包围。



23. 固定左前包围。



24. 固定左前包围。

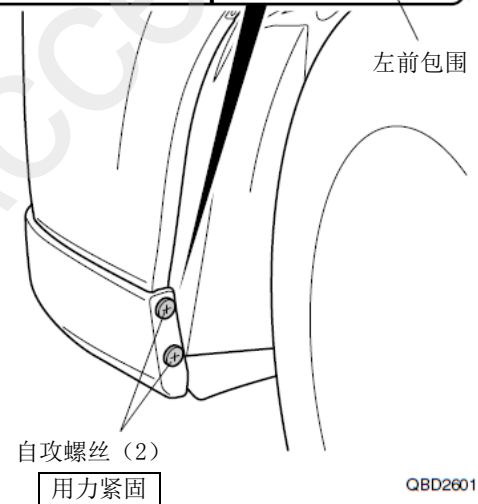
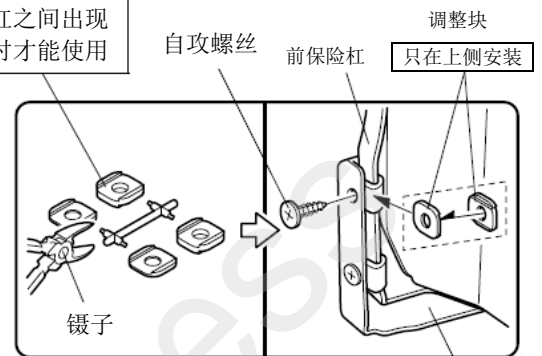
建议

- 紧固时注意左前包围与车辆之间没有间隙。如果出现间隙，请使用调整块进行调整。
- 注意不能重复使用调整块“2”。

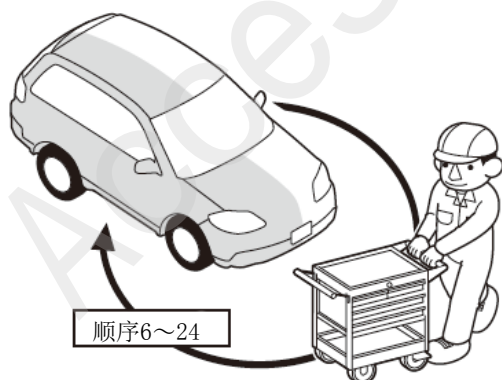


调整块

只在左前包围与前
保险杠之间出现
空隙时才能使用



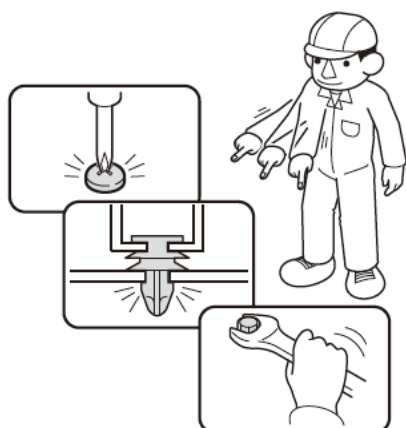
25. 翻转定位纸板。
26. 另一侧也进行相同操作。



Q9D1012AE

安装确认

27. 确认安装没有异常。



Q060705AM