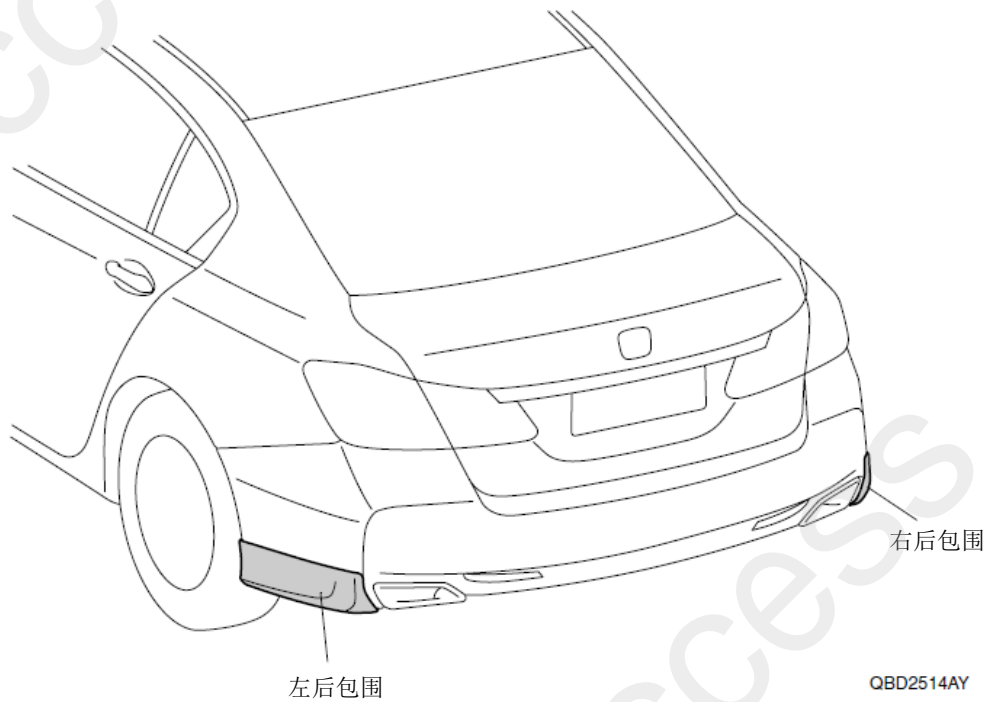


后包围	Accord
-----	--------

安装位置图



为确保安装的安全（务必仔细阅读）

警告标志的说明

•本书中使用以下标志来标明有可能造成操作人员或其他人受伤害的操作，以及有关安装的建议。



不遵从该指示，将导致死亡或者其他严重伤害



不遵从该指示，有可能导致死亡或者其他严重伤害



不遵从该指示，有可能导致受伤



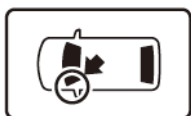
防止导致故障、破损的建议



禁止事项

关于图标

- 使用下列图标来标明安装的位置和操作人员的视线角度。



车身对应位置



仪表盘对应位置

- 使用下列图标来标明操作中必须遵守的事项。



佩戴防护眼镜



带皮手套



双人作业



放置于纸皮箱或毛毯上



除去毛刺



涂抹修补漆后充分干燥



保管好零件（还给客户）



用力压紧粘贴面



使用规定扭力上紧螺丝

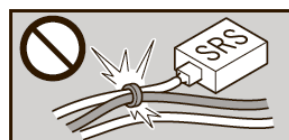


垂直安装面操作

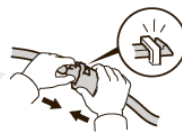


使用脱脂洗洁剂清洗

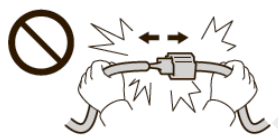
线束操作注意事项



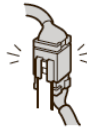
请不要把用品线束与 SRS 线束扣夹在一起。



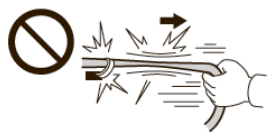
接线器、端子类的接线请用力插入，直到锁紧为止。



拆卸接线器、端子之类的接线时，请不要用力拉拽线束。



从支撑杆拆下的接线器必须接回原位。



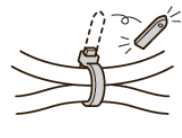
请不要用力拉拽线束。



用品线束要扣在指定场所，不能松垮。



线束不要夹压在零件中间。



切断线束胶带的剩余部分。

一般的注意事项

- 请按照安装说明书的记载事项及服务手册中的相关事项和信息进行操作。特别要注意安全方面。
- 不要划伤、损坏车辆及相关零件。
- 特别要注意夹扣和爪扣的操作。
- 拆卸前应考虑如何装回原样，先确认安装时的状态后才开始拆卸零件。

安装电装零件的注意事项

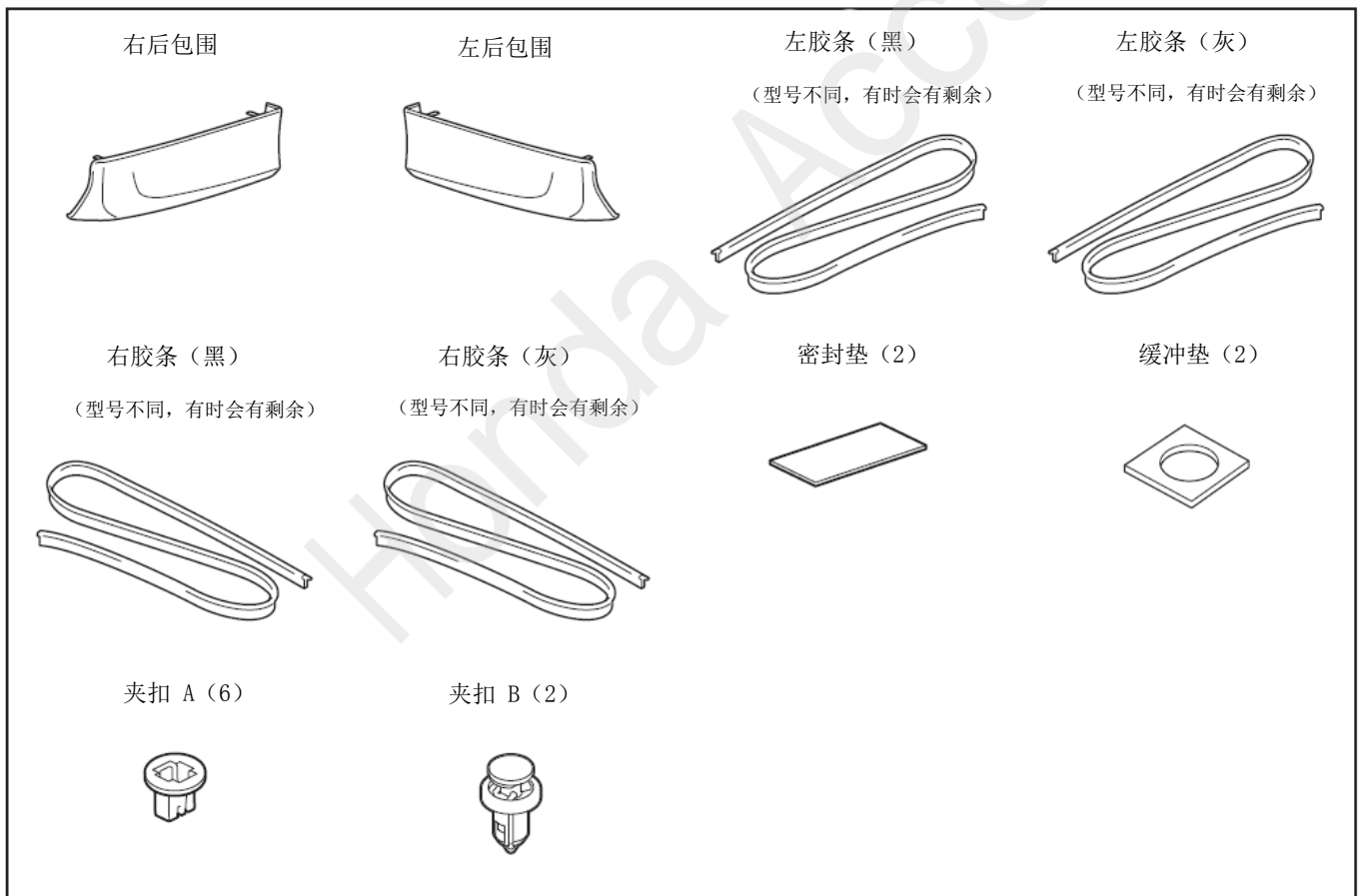
- 进行安装操作时必须请先断开车辆电瓶的负极端子。

关于本用品的注意事项

- 安装以及粘贴操作请不要在太阳直射的地方，多尘的地方进行。
- 粘贴时必须保证粘贴面的温度在 15~40℃。
- 特别是低温时会导致双面胶带粘性降低，此时必须先加热粘贴面。
- 粘贴时用力压紧，但是要避免损坏用品以及车辆零件。
- 请不要拔出双面胶重新再贴。否则会造成破损，或者双面胶和贴膜不能充分粘紧。
- 粘贴后 24 小时之内避免粘贴部位沾水。

组成配件

后包围套件



必要工具/用具

- 十字螺丝刀
- 胶布
- 电钻
- 图钉
- 夹扣拔取器
- 一字螺丝刀
- 脱脂洗洁剂
- 钻头
- 防护眼罩
- 镊子
- 包封胶布
- 抹布
- 锉刀
- 扳手

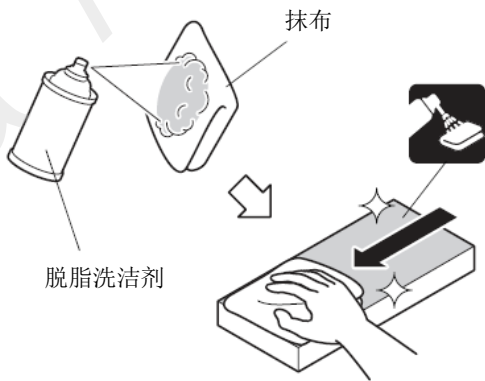
安装方法和顺序

脱脂洗洁剂的清洗方法

- 把脱脂洗洁剂涂抹在抹布上，把安装面上的油脂、垃圾、污垢全部擦拭干净。

建议

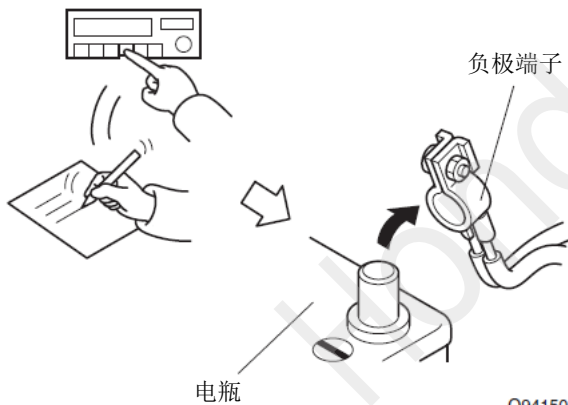
- 请不要把脱脂洗洁剂直接涂抹在安装面。
- 请充分干燥后才进行粘贴操作。



Q931901BW

电瓶负极端子的拆卸

1. 记录车辆各电子单元的设置。
2. 拆开电瓶的负极端子。



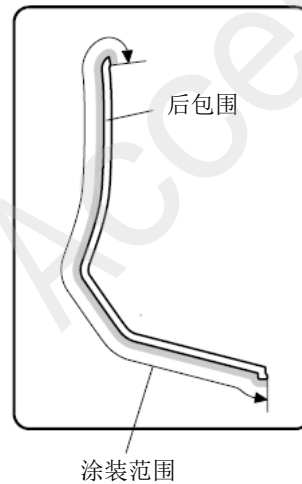
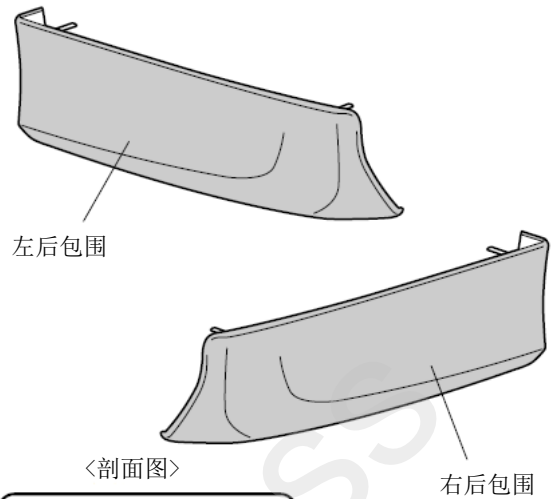
Q941501BW

安装前的准备

3. 涂装后包围。

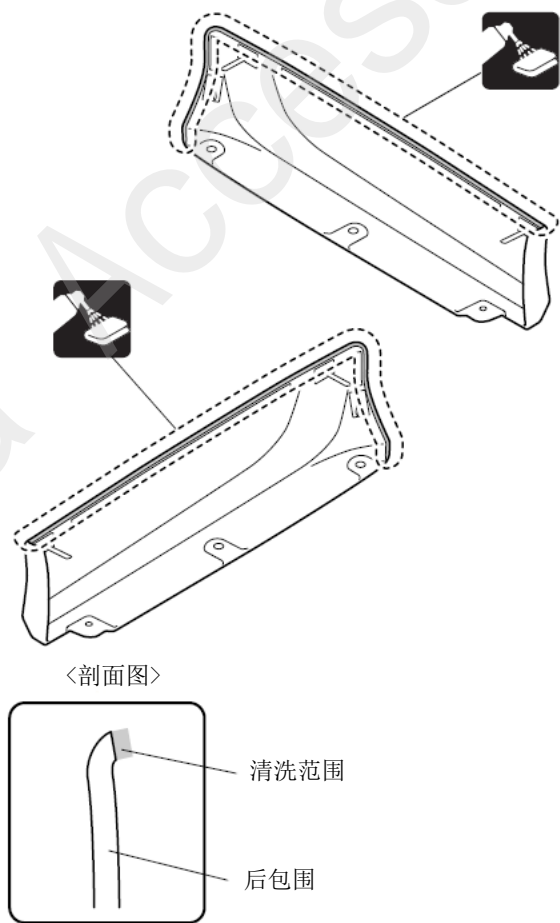
建议

- 必须充分干燥。



QBD2405AY

4. 把后包围脱脂清洗干净。

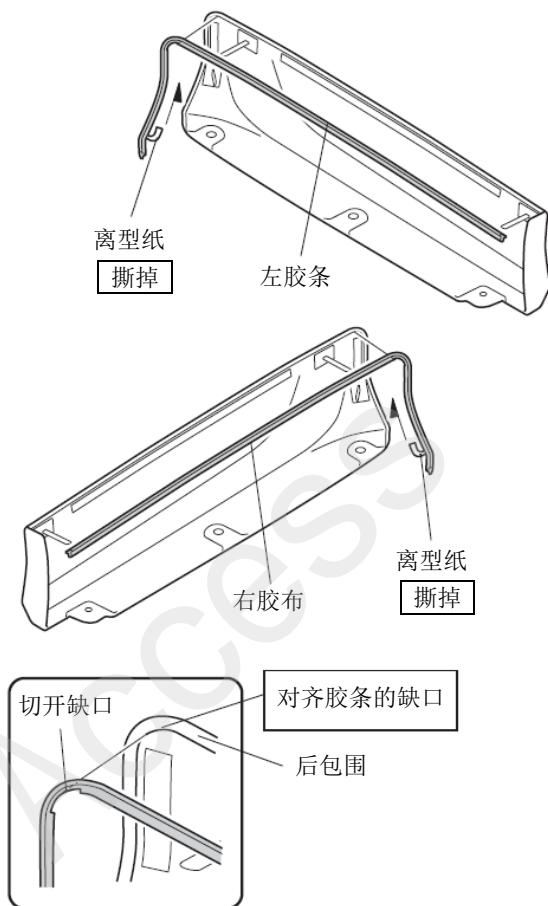


QBD2406AY

5. 粘贴胶条。

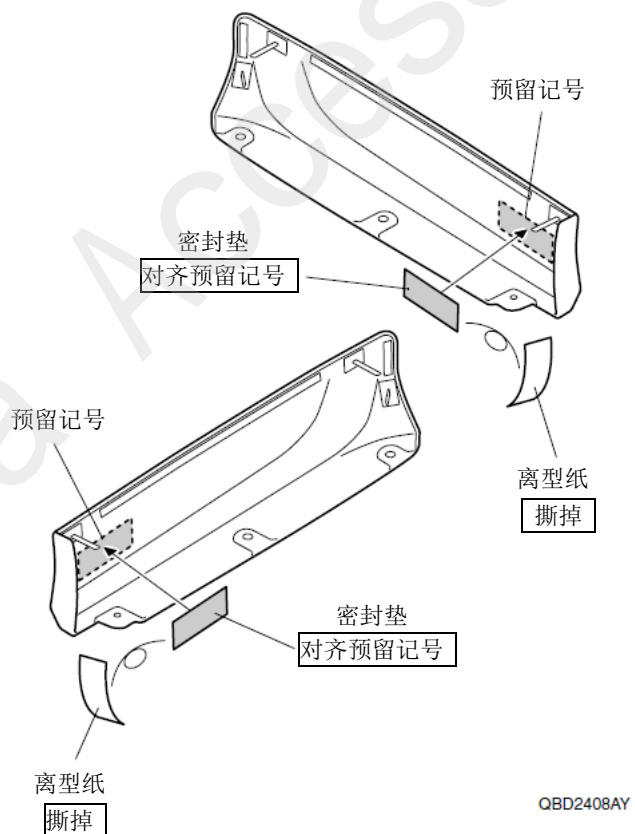
建议

- 根据车身颜色选择灰色或黑色的胶条来粘贴。
- 剪掉多余的部分。



QBD2407BY

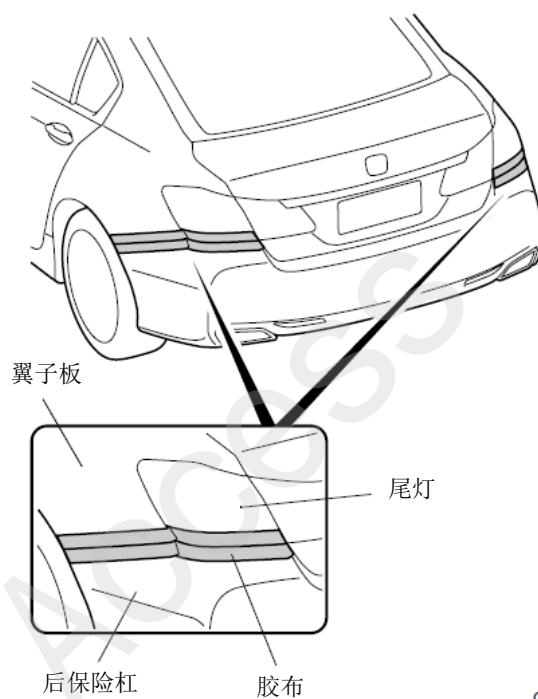
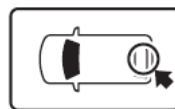
6. 粘贴密封垫。



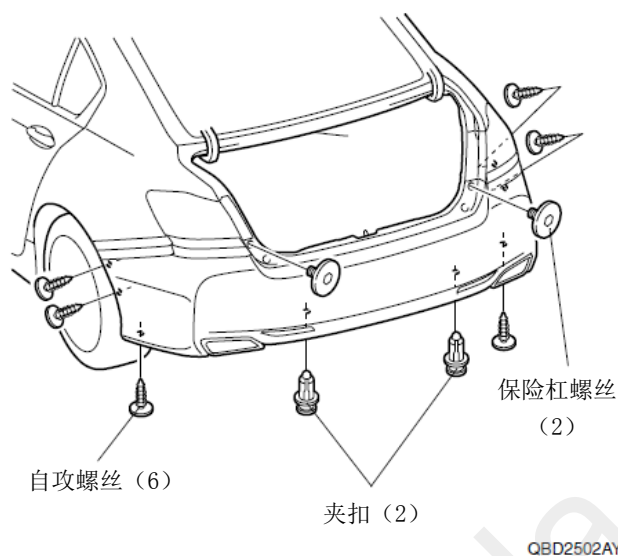
车辆零件的拆卸

7. 粘贴胶布，保护车身。

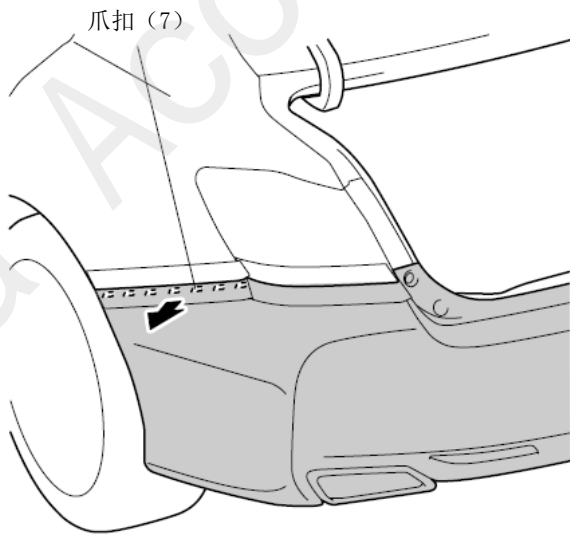
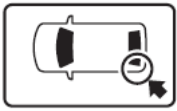
建议
• 复原操作完成后才可以撕掉胶布。



8. 拆出保险杠螺丝、自攻螺丝和夹扣。



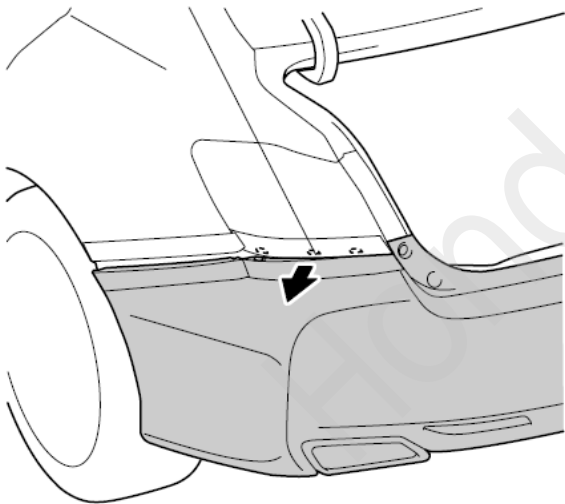
9. 拆开爪扣。



QBD2503AY

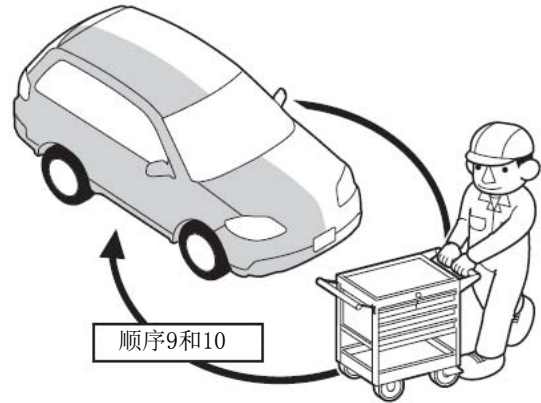
10. 拆开爪扣。

爪扣 (3)



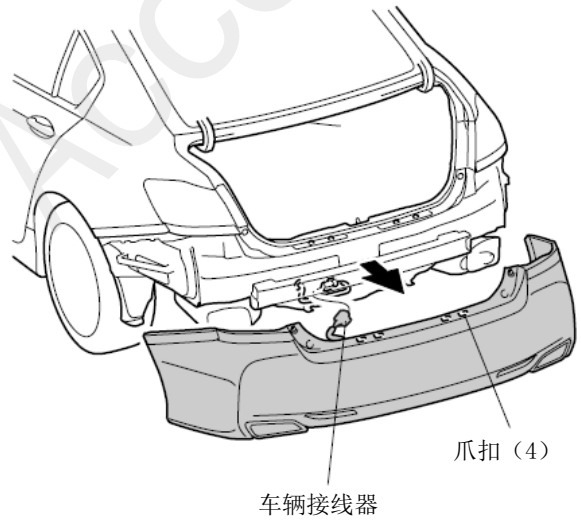
QBD2504AY

11. 另一侧也进行相同操作。



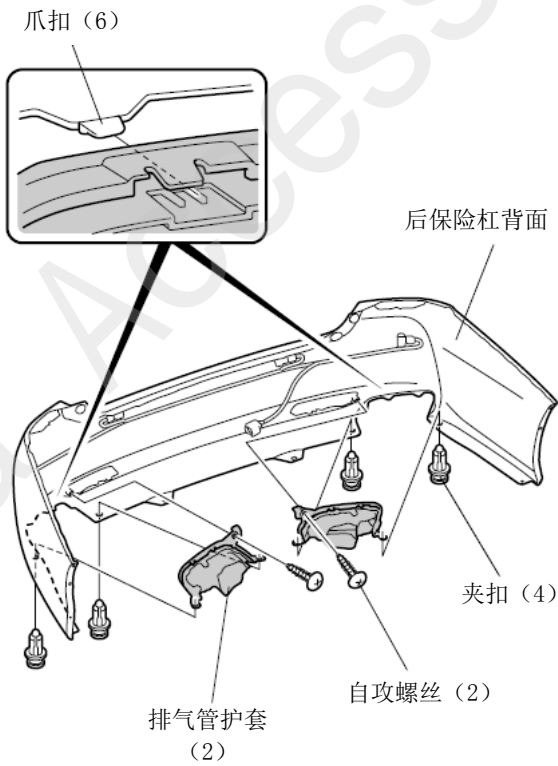
Q9D1012AE

12. 拆出后保险杠。



QBD2505AY

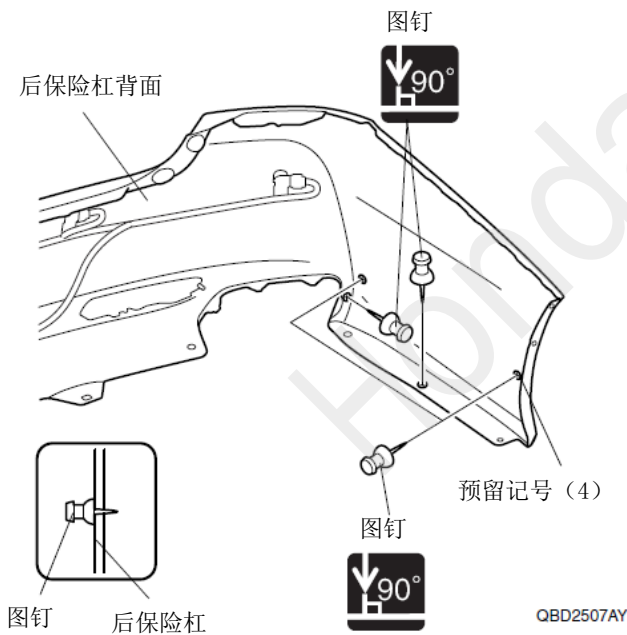
13. 拆出排气管护套。



QBD2506AY

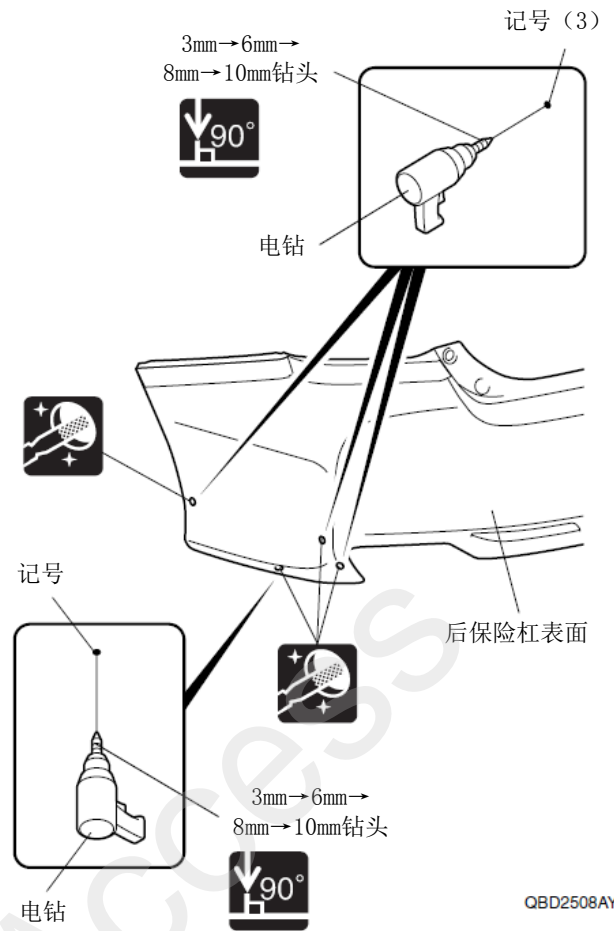
后包围的安装

14. 在后保险杠做记号。



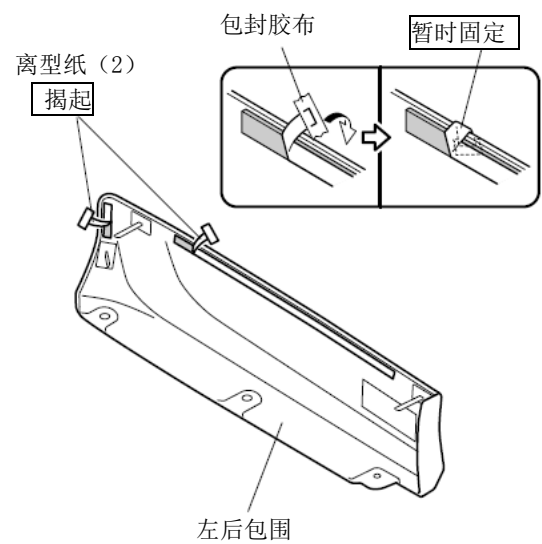
QBD2507AY

15. 在后保险杠钻开孔。



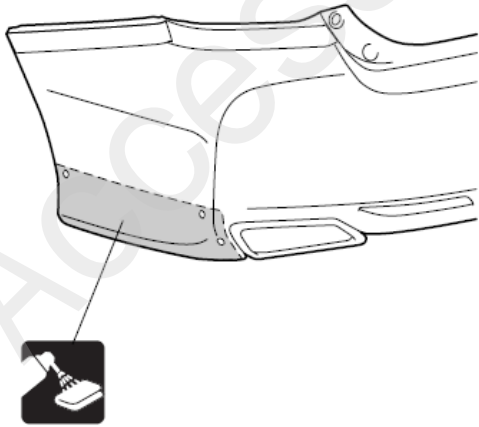
QBD2508AY

16. 暂时固定离型纸。



QBD2509AY

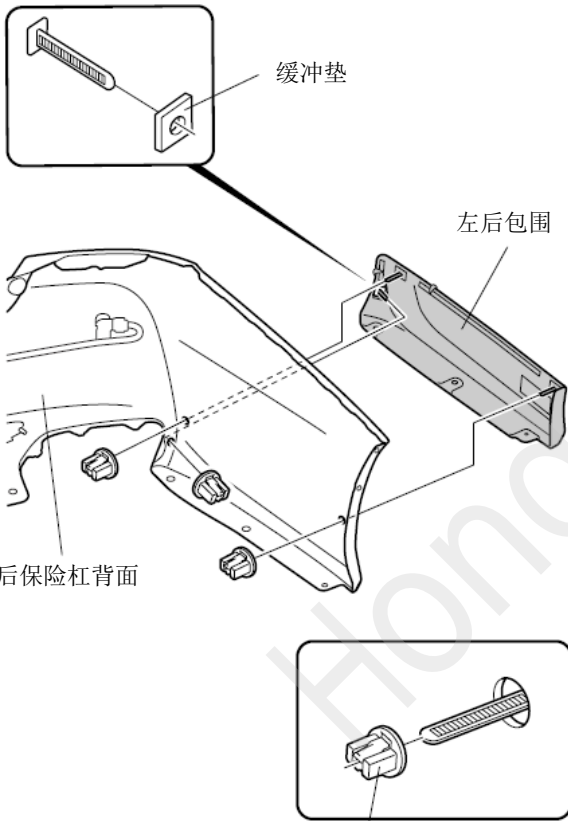
17. 把后保险杠脱脂清洗干净。



QBD2510AY

18. 暂时固定左后包围。

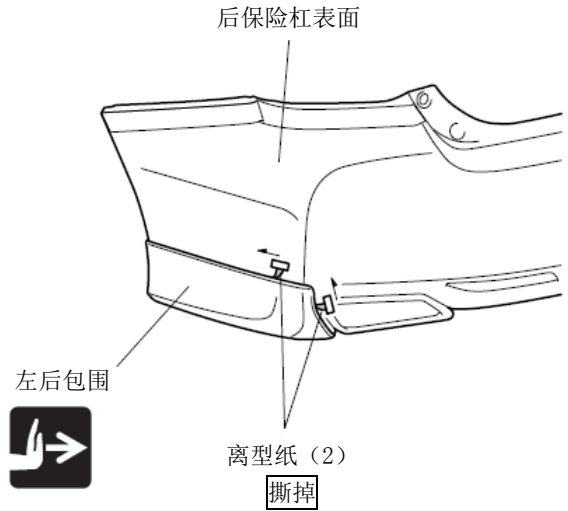
19. 把排气管护套装回原来位置。



夹扣 A (3)

QBD2511AY

20. 固定左后包围。

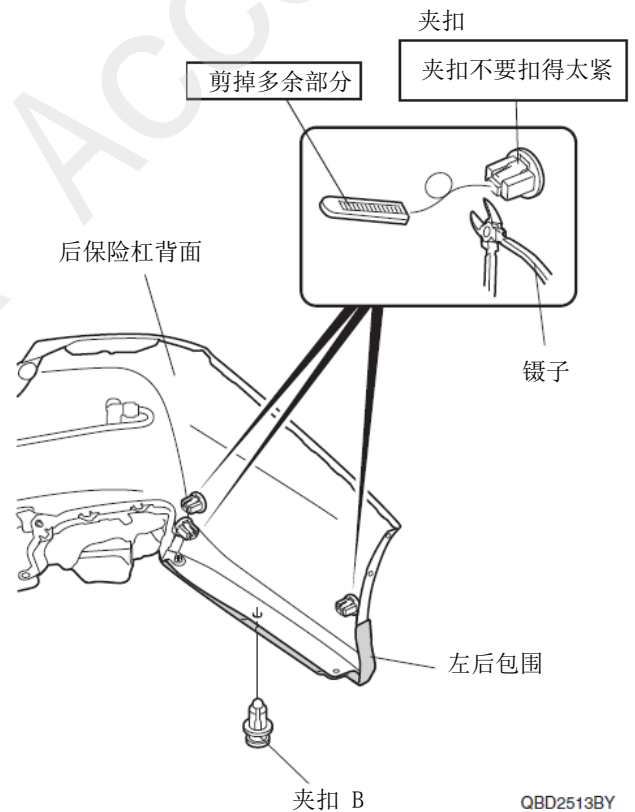


QBD2512AY

21. 固定左后包围。

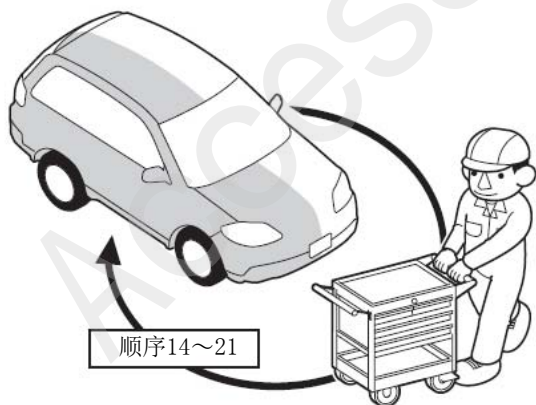
建 议

• 夹扣上得太紧时，先把夹扣整个拆出，调整后再重新安装。



QBD2513BY

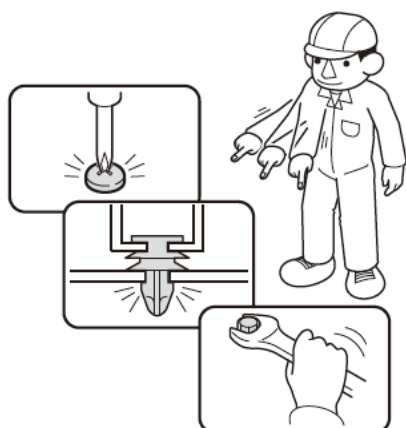
22. 另一侧也进行相同操作。



Q9D1012AE

安装确认

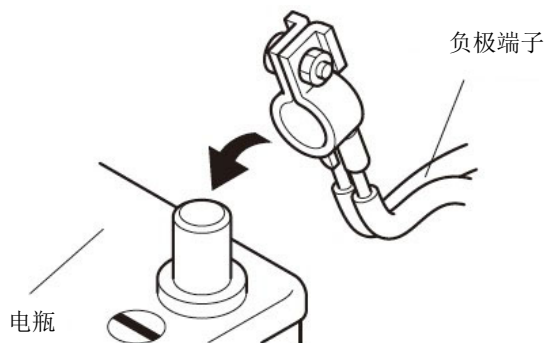
23. 确认安装没有异常。



Q060705AM

复原作业

24. 连接电瓶的负极端子的接线把。



Q060702AM

动作确认

25. 拆卸出来的车辆零件装回原来位置。

建议

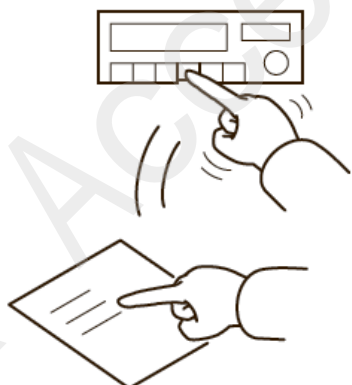
- 连接线束的接线器时，必须断开电瓶负极端子的接线。
- 安装夹扣、爪扣等时要用力压紧，不要凸起。



Q060703AM

复原作业

26. 确认电装产品及电子系统的运转正常。
27. 恢复各单元的安装前的设置状态。



Q060704AM

实施各种学习

建议
•参照服务手册，必要时进行“断电时的学习”