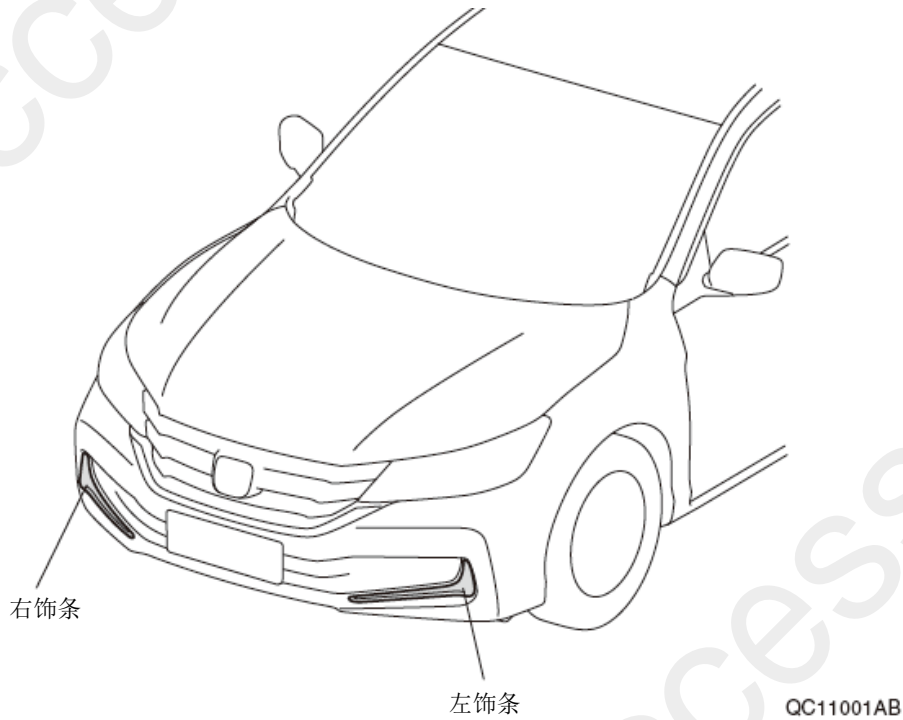


前下饰条

*Accord*

## 安装位置图



## 为确保安装的安全（务必仔细阅读）

## 警告标志的说明

- 本书中使用以下标志来标明有可能造成操作人员或其他人受伤害的操作，以及有关安装的建议。

**▲ 危险**

不遵从该指示，将导致死亡或者其他严重伤害

**▲ 警告**

不遵从该指示，有可能导致死亡或者其他严重伤害

**▲ 注意**

不遵从该指示，有可能导致受伤

**建 议**

防止导致故障、破损的建议



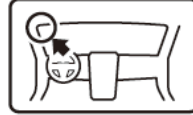
禁止事项

## 关于图标

- 使用下列图标来标明安装位置。



车身对应位置



仪表盘对应位置

- 使用下列图标来标明操作中必须遵守的事项。



佩戴防护眼镜



带皮手套



双人作业



放置于擦布或毛毯上



除去毛刺



涂抹修补漆后充分干燥



保管好零件（还给客户）



用力压紧粘贴面



使用规定扭力上紧螺丝



垂直安装面操作



使用脱脂洗洁剂清洗

## 一般的注意事项

- 请按照安装说明书的记载事项及服务手册中的相关事项和信息进行操作。特别要注意安全方面。
- 不要划伤、损坏车辆及相关零件。
- 特别要注意夹扣和爪扣的操作。
- 拆卸前应考虑如何装回原样，先确认安装时的状态后才开始拆卸零件。

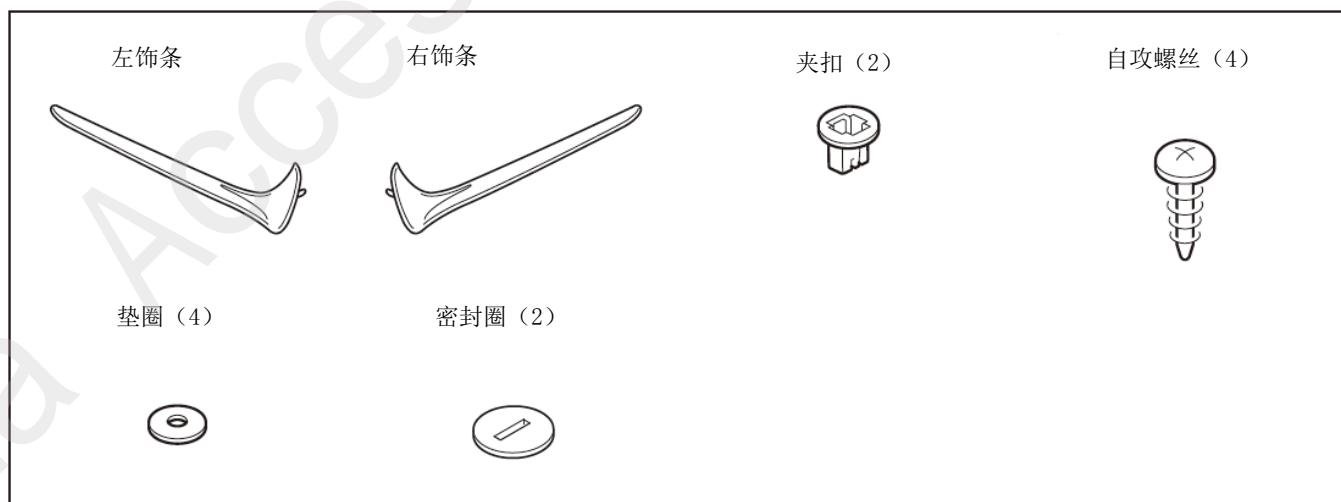
## 安装电装零件的注意事项

- 进行安装操作时必须请先断开车辆电瓶的负极端子。

## 关于本用品的注意事项

- 螺栓、螺丝等必须使用本说明书的指定零件。否则，随意使用类似的零件有可能导致故障发生。
- 安装以及粘贴操作请不要在太阳直射的地方，多尘的地方进行。
- 粘贴时必须保证粘贴面的温度在 15~40℃。
- 特别是低温时会导致双面胶带粘性降低，此时必须先加热粘贴面。
- 粘贴时用力压紧，但是要避免损坏用品以及车辆零件。
- 请不要拔出双面胶重新再贴。否则会造成破损，或者双面胶和贴膜不能充分粘紧。
- 粘贴后 24 小时之内避免粘贴部位沾水，例如不要洗车。

## 组成配件 前下饰条套件



## 必要工具/用具

- 扳手
- 便携式拔取器
- 图钉
- 锉刀
- 镊子
- 胶布
- 纸皮箱或毛毯
- 电钻
- 抹布
- 包封胶布
- 十字螺丝刀
- 防护眼罩
- 钻头
- 脱脂洗洁剂

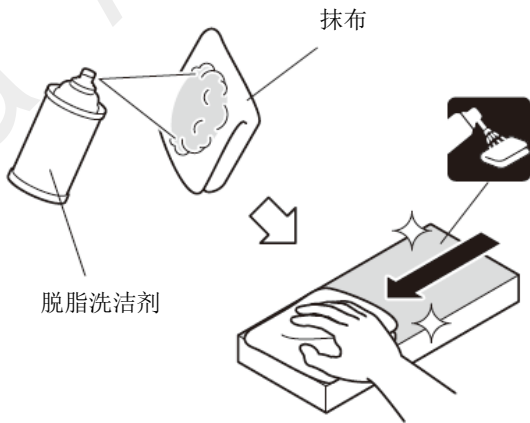
## 安装方法和顺序

### 脱脂洗洁剂的清洗方法

- 把脱脂洗洁剂涂抹在抹布上，把安装面上的油脂、垃圾、污垢全部擦拭干净。

#### 建议

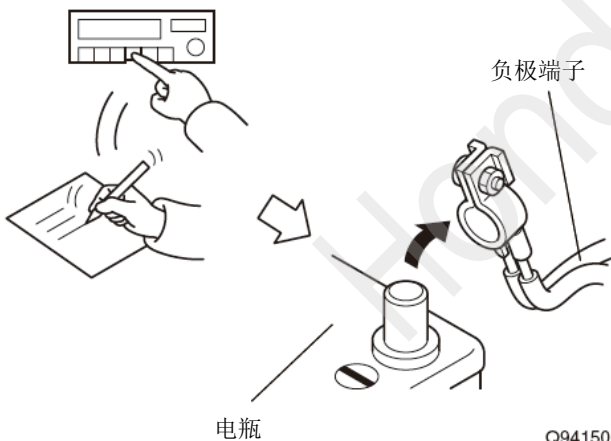
- 请不要把脱脂洗洁剂直接涂抹在安装面。
- 请充分干燥后才进行粘贴操作。



Q931901BW

### 电瓶负极端子的拆卸

1. 记录车辆各电子单元的设置。
2. 拆开电瓶的负极端子。



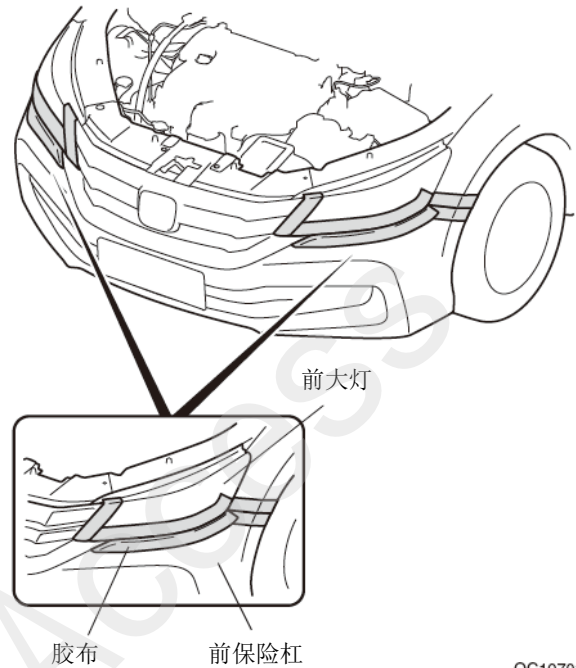
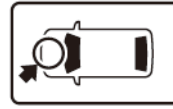
Q941501BW

## 车辆零件的拆卸

3. 粘贴胶布保护车身。

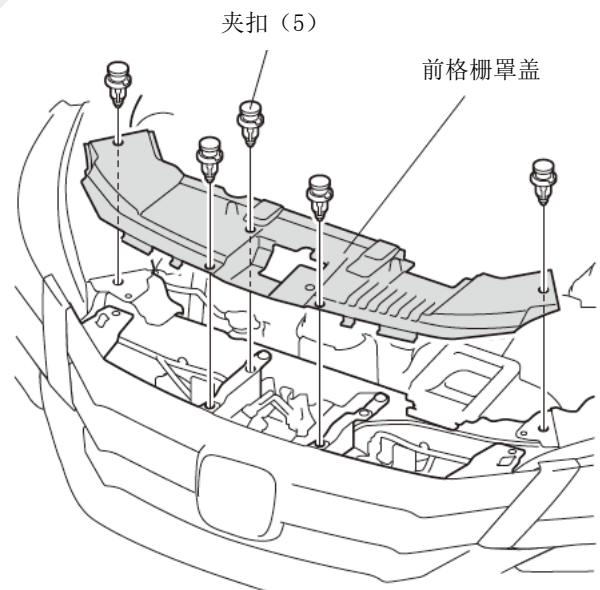
#### 建议

- 复原操作完成后才可以撕掉胶布。



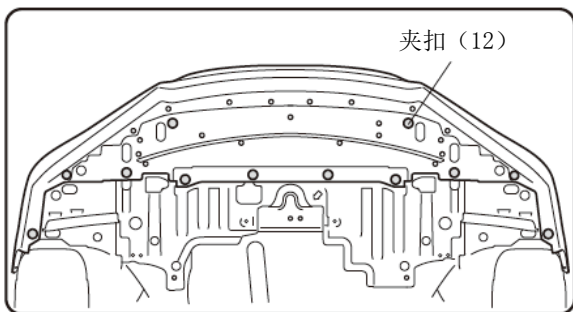
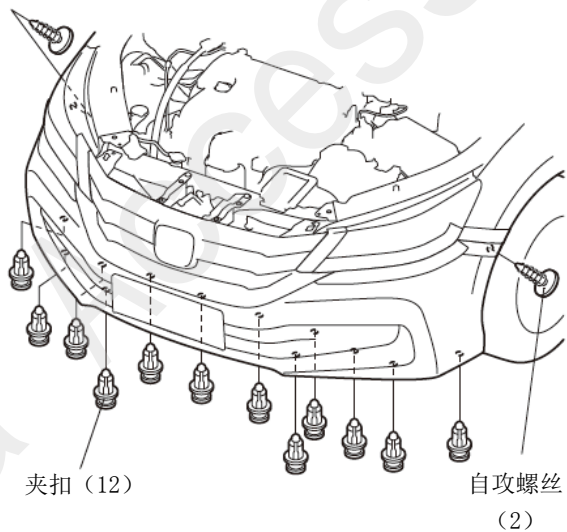
QC10701AX

4. 拆出前格栅罩盖。



QC10702AX

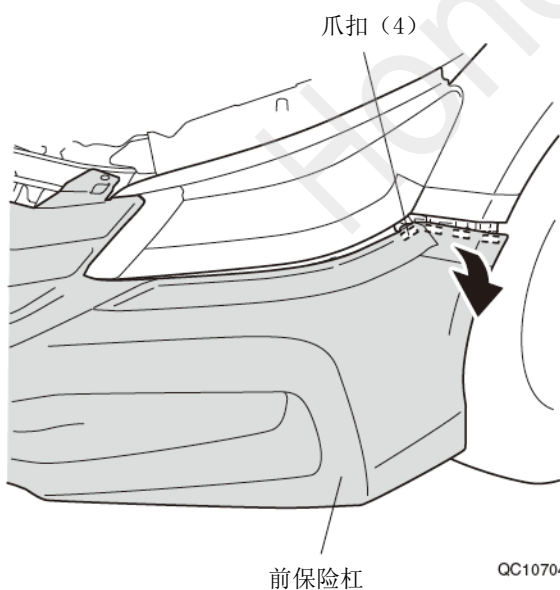
5. 拆出自攻螺丝和夹扣。



<下方仰视图>

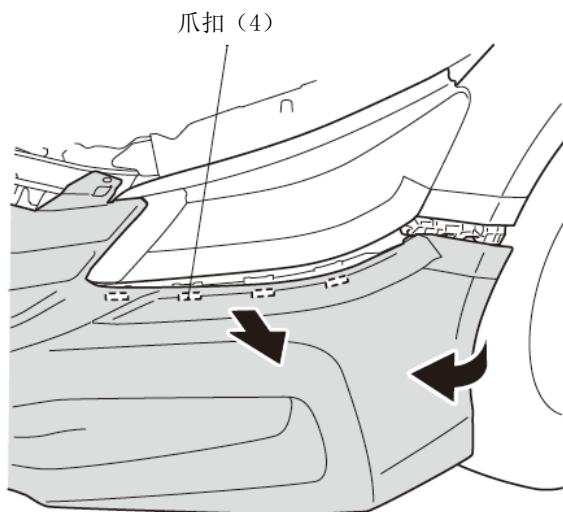
QC10703AX

6. 拆开爪扣。



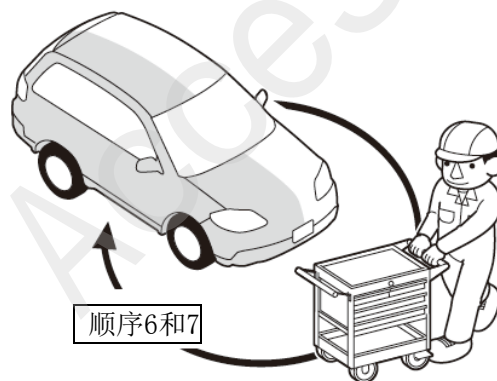
QC10704AX

7. 拆开爪扣。



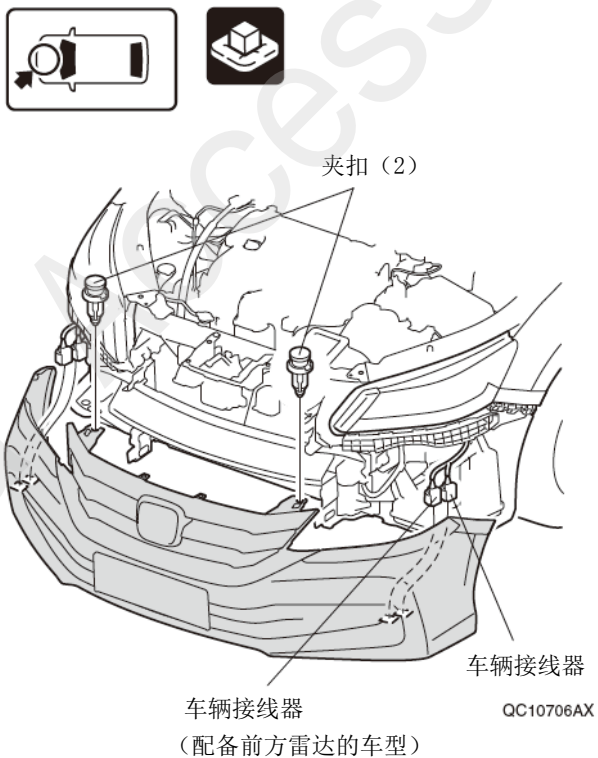
QC10705AX

8. 另一侧也进行相同操作。



O9D1014AM

9. 拆出前保险杠。

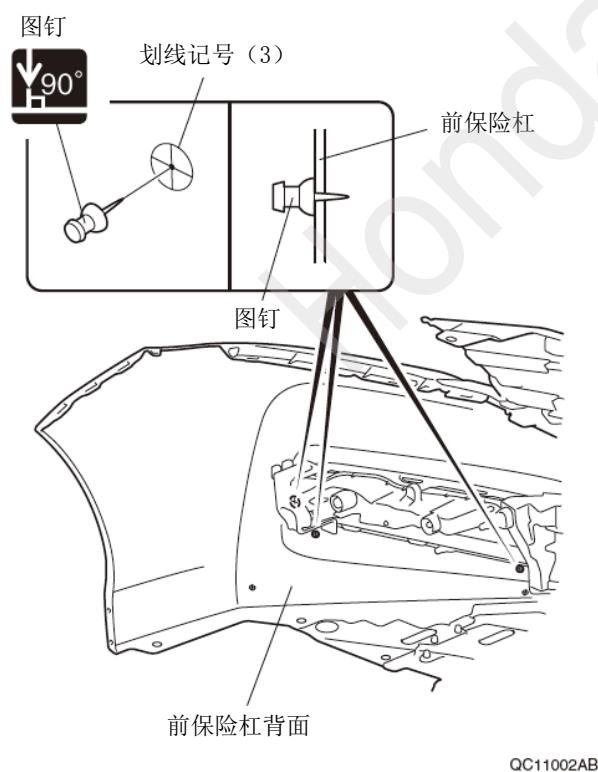


饰条的安装

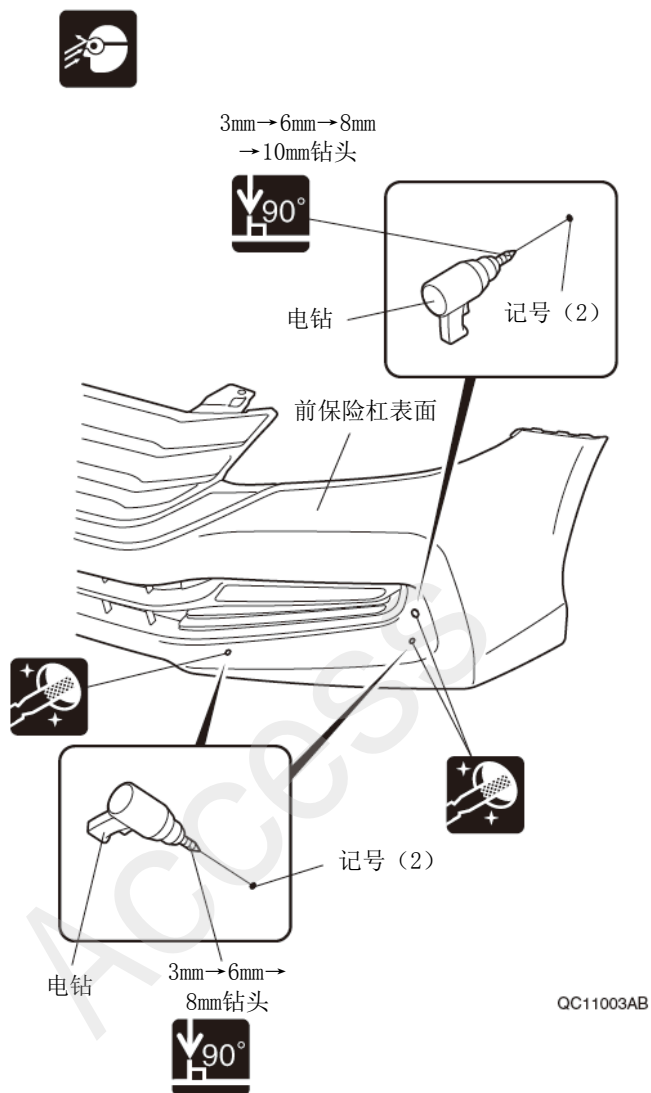
10. 在前保险杠做记号。

**建议**

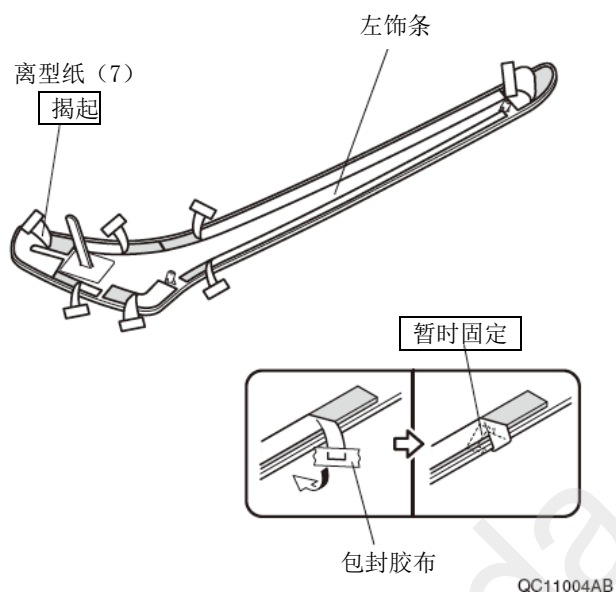
- 注意不要弄错划线记号的位置。



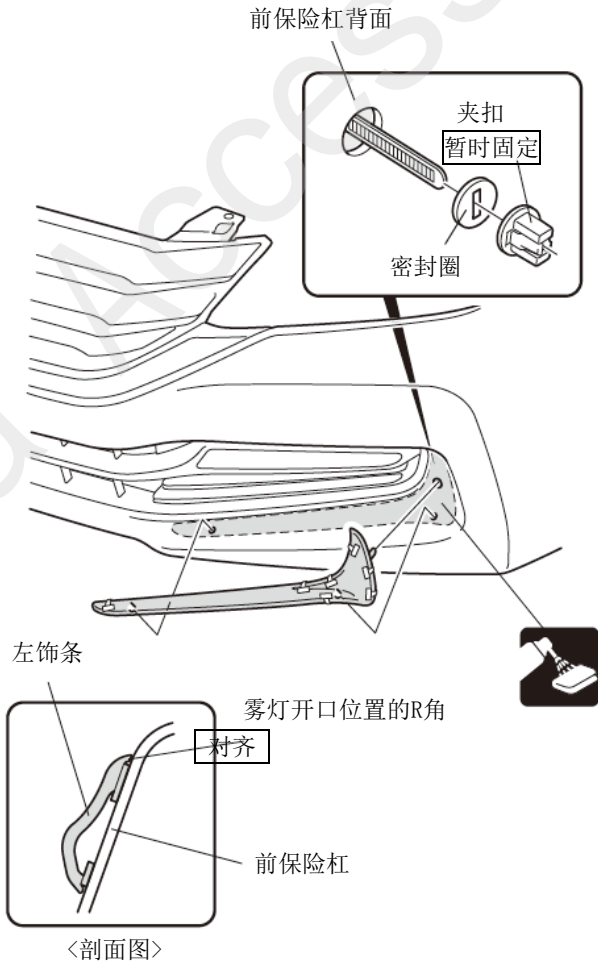
11. 在前保险杠上钻开孔。



12. 暂时固定离型纸。

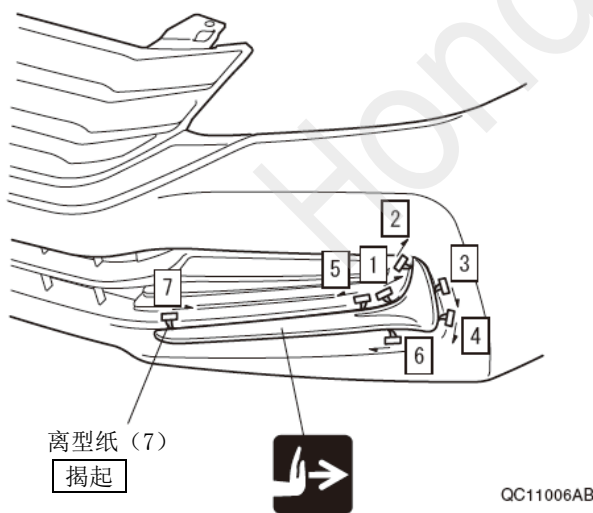


13. 安装左饰条。



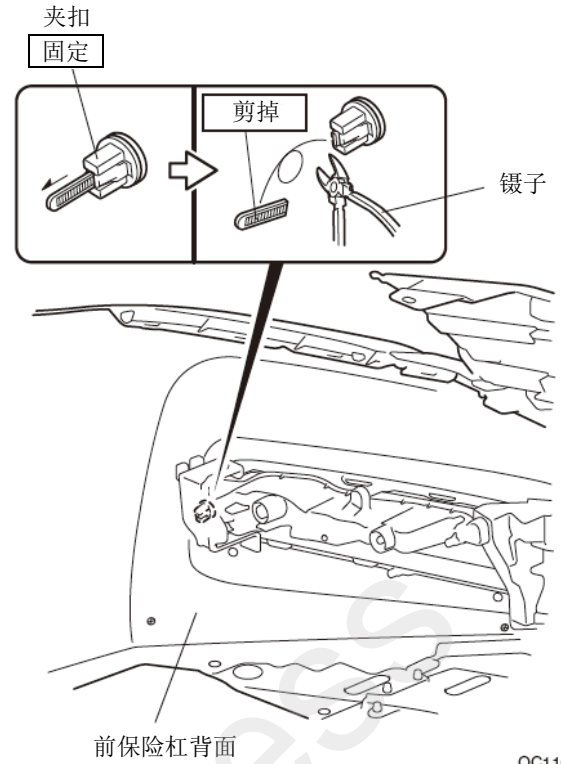
QC11005AB

14. 固定左饰条。



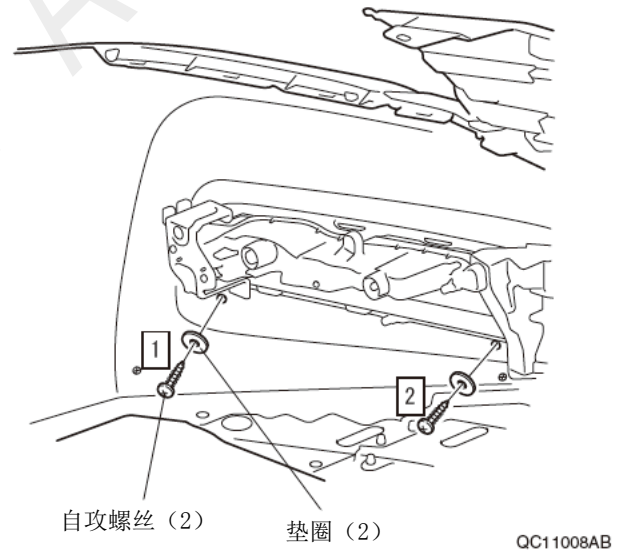
QC11006AB

15. 固定左饰条。



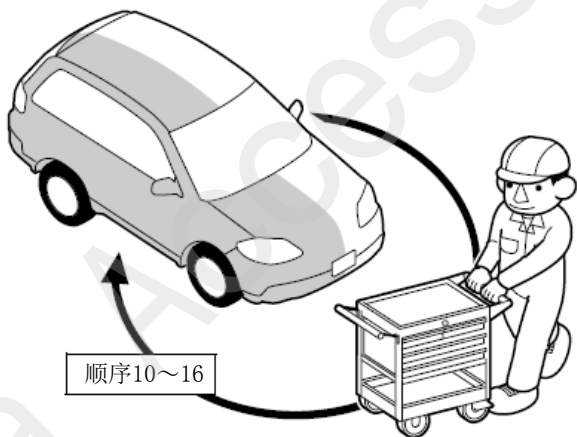
QC11007AB

16. 固定左饰条。



QC11008AB

17. 另一侧也进行相同操作。

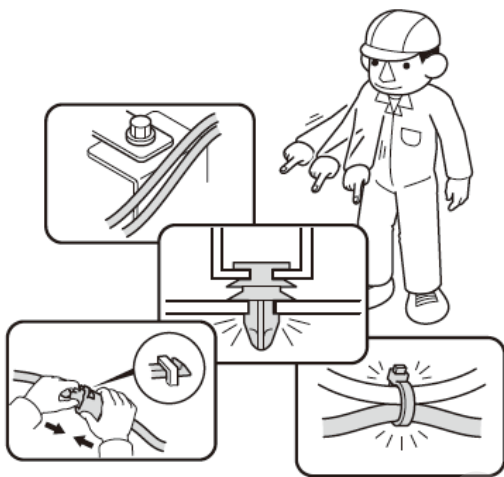


顺序10~16

Q9D1012AE

### 安装确认

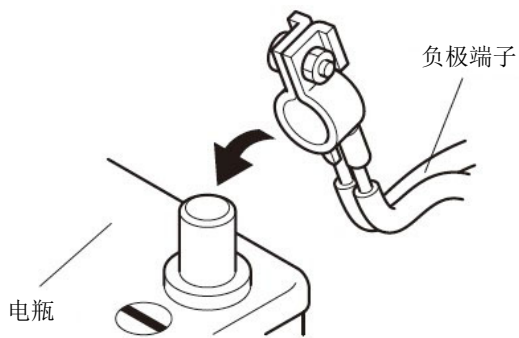
18. 确认配线与安装没有异常。



Q060706BM

### 动作确认

19. 连接电瓶的负极端子的接线。

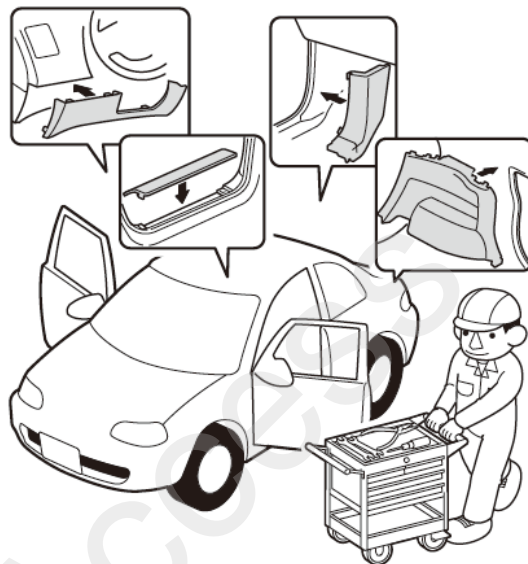


Q060702AM

### 复原作业

20. 把拆卸出来的车辆零件装回原来位置。

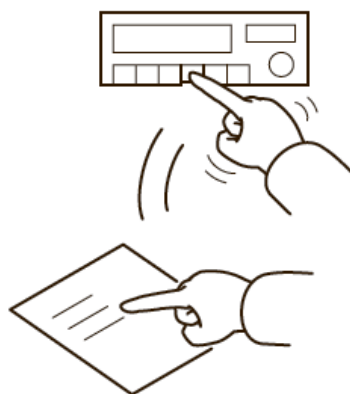
建议
<ul style="list-style-type: none"> <li>• 连接线束的接线器时，必须断开电瓶负极端子的接线。</li> <li>• 注意不要损坏车辆零件，线束没有被夹住。</li> <li>• 安装夹扣、爪扣等时要用力压紧，不要凸起。</li> </ul>



Q060703AM

21. 确认电装产品及电子系统的运转正常。

22. 恢复各单元的安装前的设置状态。



Q060704AM