

**Honda Access**

安 装 说 明 书	〈商 品 名〉	〈机 种 名〉	〈发行年月〉
	车内迎宾灯	ACCORD	2011. 1

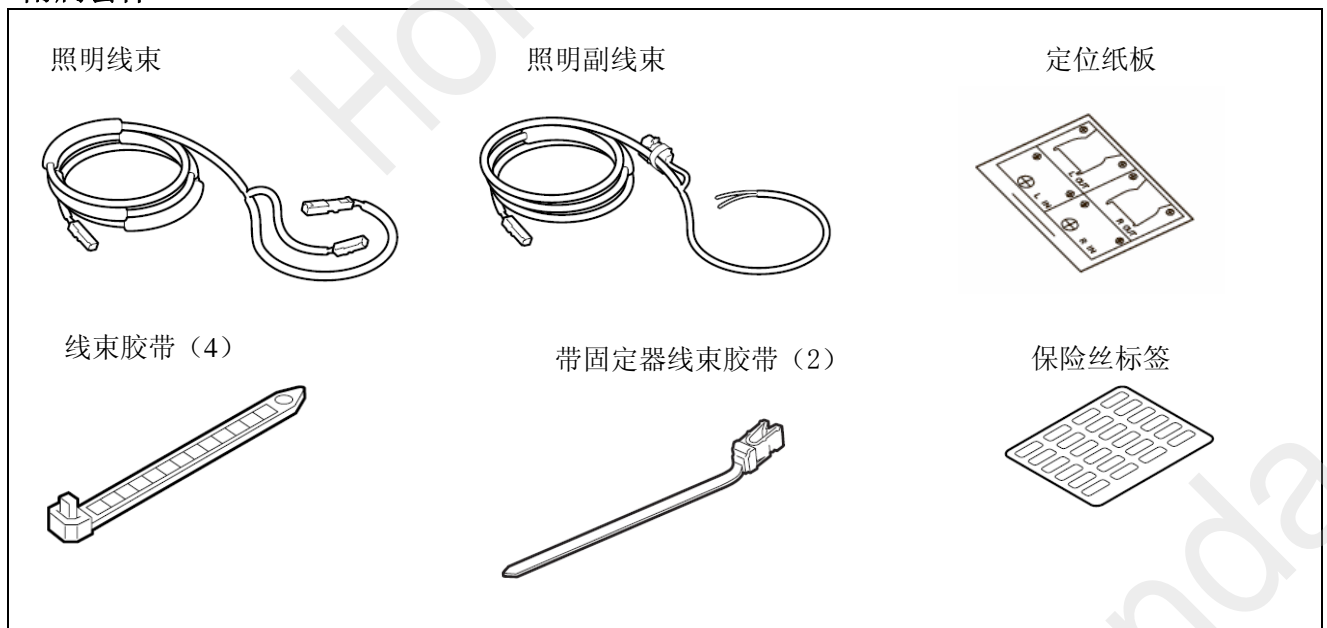
目 录

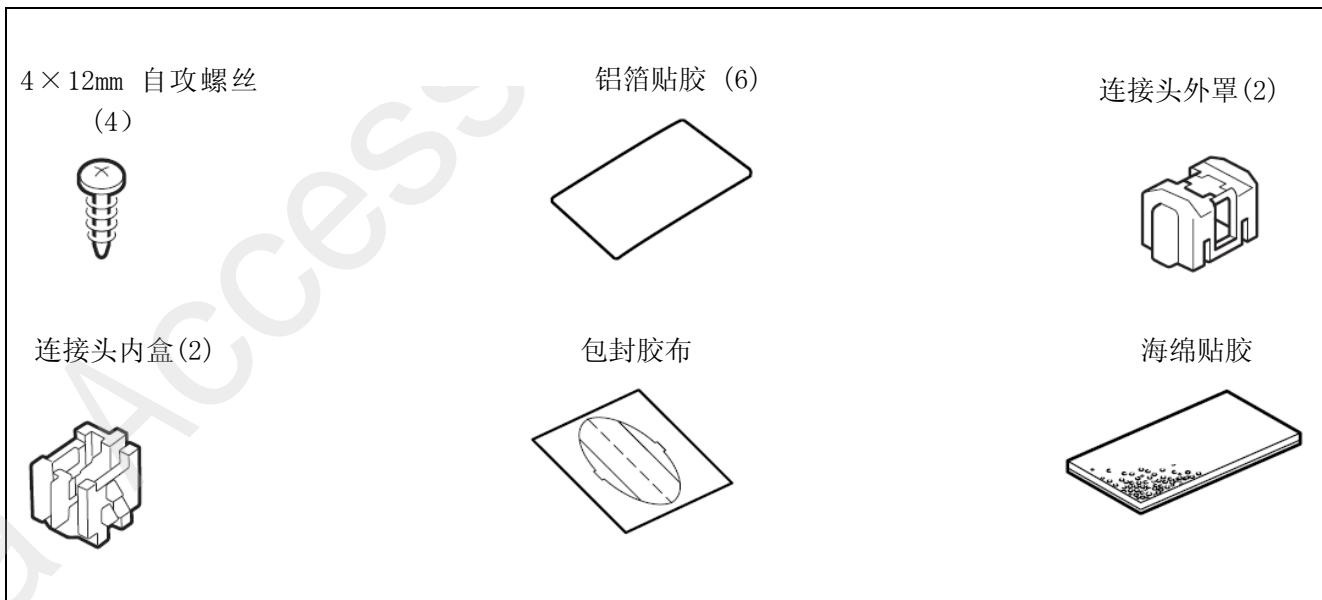
组成配件

- 附属套件. . . . . 1
- 车内迎宾灯套件. . . . . 2
- 必要工具. . . . . 2
- 安装前
- 警告标签说明. . . . . 3
- 作业注意事项. . . . . 3
- 线束安装的注意事项. . . . . 3
- 连接头的安装方法. . . . . 4
- 安装概要图. . . . . 5
- 安装方法与顺序
- 车辆部件的拆卸. . . . . 5
- 车内迎宾灯的安装 . . . . . 15
- 照明副线束的接线 . . . . . 14
- 照明线束的接线 . . . . . 18
- 车内迎宾灯的接通 . . . . . 22
- 安装后的确认
- 安装确认 . . . . . 23
- 动作确认 . . . . . 23
- 复原作业 . . . . . 23

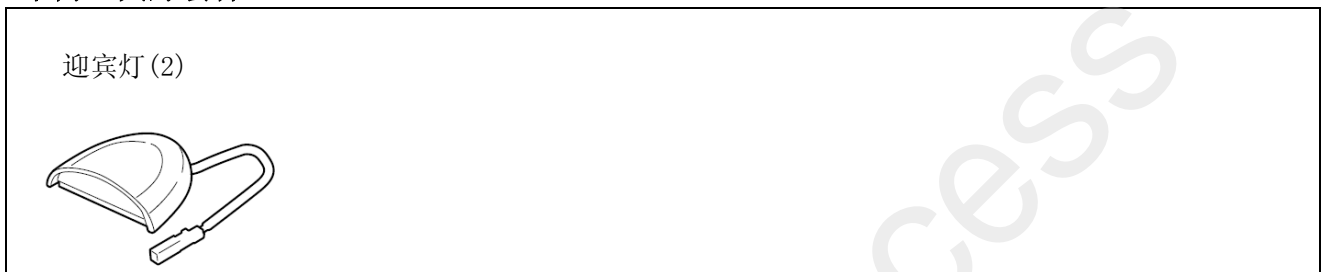
组成配件

附属套件





### 车内迎宾灯套件



### 必要工具/用具

- 十字螺丝刀
- 便携式拆卸器
- 剪刀
- 棘轮扳手
- 锉刀
- 图钉
- 铁丝
- 一字螺丝刀
- 擦布
- 双面胶
- 套筒
- 手枪钻
- 老虎钳
- 防护眼罩
- 扳手
- 镊子
- 脱脂洗洁剂
- 卷尺
- 手枪钻钻头
- 扭力扳手
- 绝缘胶布

## 安装前

### 警告标识的说明

记载有关安装的事项或其他建议时使用以下标记。

请仔细阅读。

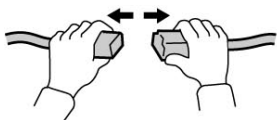
#### 建议

- 记载防止故障、破损的建议。
- 了解记载的事项有助于方便地使用。

### 操作方面的注意事项

- 安装用品时，请注意不要划伤、损坏车身及其他零件。
- 拆卸车辆零件时，应考虑到复原作业，先仔细确认安装状态后再进行拆卸作业。
- 拆卸固定车身零件的夹扣及固定零件的夹扣时，请勿破损。此外，复原时请仔细安装，确认有否突出，夹扣是否扣紧。
- 安装用品时，务必使用螺栓、螺丝钉等说明书上要求使用的零件。随意使用类似的部件有可能导致故障发生。
- 请理解上述内容后，认真按照车辆操作指南的相关信息及作业的相关规定进行作业。特别要注意安全。
- 拆卸车辆电池的负极端子。作业前请事先记录车辆各单元的设定，待作业完成后连接电池的负极端子，重新写入事先记录的各项设定值。涉及时钟的设定时，应把时间设定为当前时间。

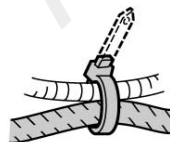
### 线束作业的注意事项



拆卸接头和端子类时，请勿接线束，应拿着连接部分拆下。



请勿用力接线束，否则可能会损伤线束。



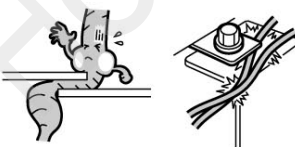
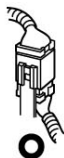
切除线束束带终端的多余部分。



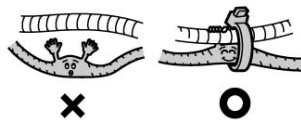
连接接头的端子时，应插入到切实锁紧为止。



将接头从撑条上拆下后，请务必返回原状。结束作业时，请再次检查是否遗漏



组配件时，请注意不要缠夹线束。



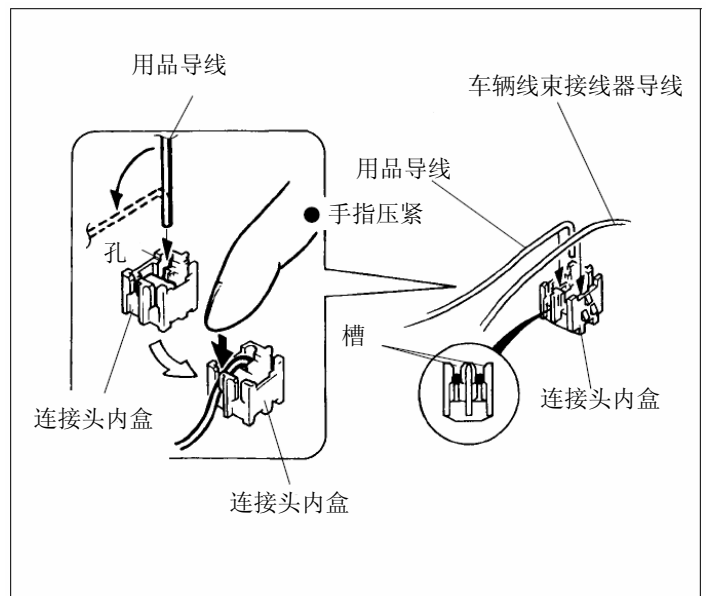
应将线束夹在线束等上，使其不下垂，拆下车辆夹子等后，请务必返回原状。

#### 建议

- 注意不要夹到 SRS 线束。

## 连接头的安装方法

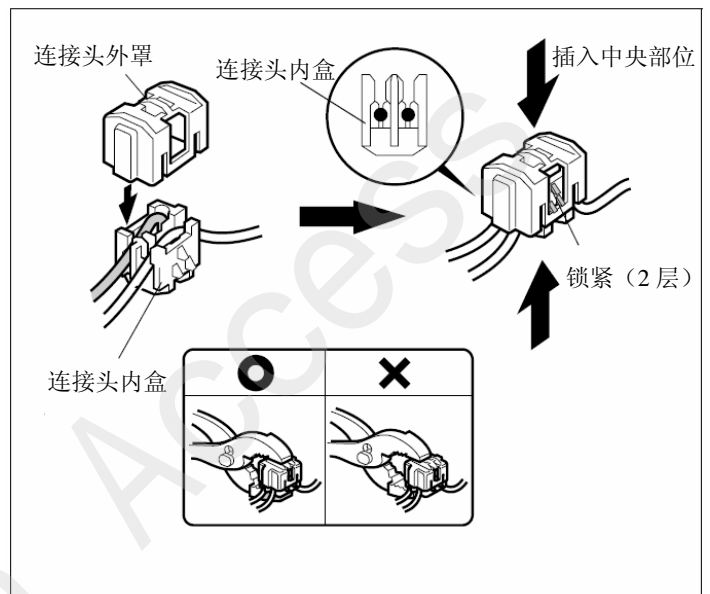
1. 把软线前端插入连接头内盒的孔中，折弯后与车辆线束的软线一同安装在连接头内盒中。用手指把软线压入线槽中。



2. 把连接头的外罩盖好，用手按紧锁好（1层），再使用扁嘴钳上紧（2层）

### 建议

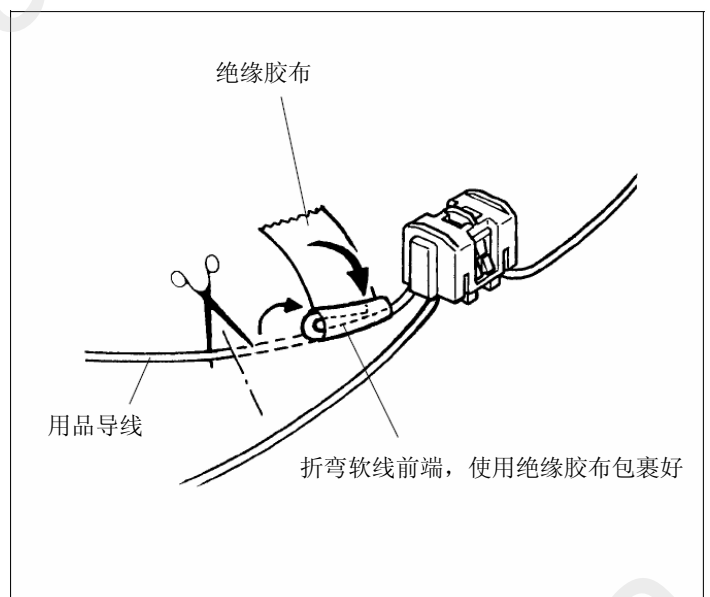
- 第2层的锁止时，用扁嘴钳夹住外罩和内盒的中间用力插入锁紧。请勿夹住外罩的单边插入锁紧。否则有可能导致接触不良或者断线。



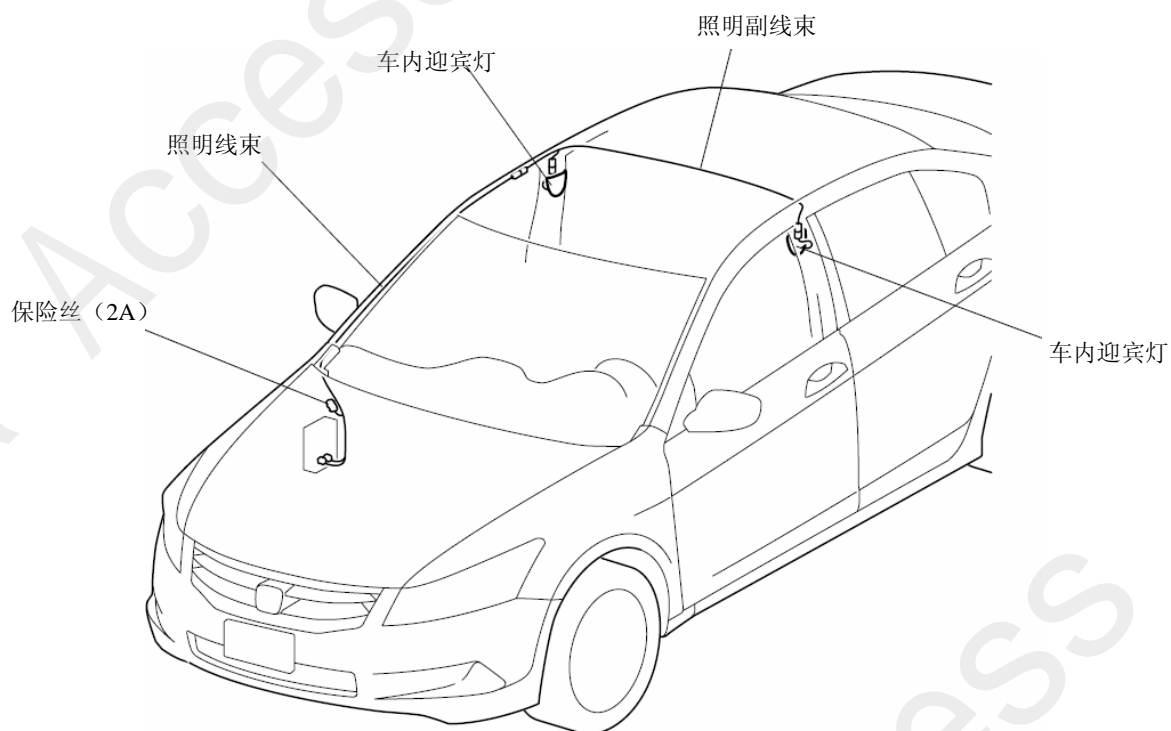
### <接头安装错误时的注意事项>

- 请勿拆卸已安装好的接头。
- 接头中错误连接车身的其他接线时，先确认内盒与外罩锁紧后，请按照以下要领进行处理，使用新的接头重新连接正确的软线。（有备用的接头。可向Honda 专卖店选购）

1. 切断用品软线，长度从接头计算约40mm。
2. 为防止短路，如图所示，应折弯后使用绝缘胶布包裹好。



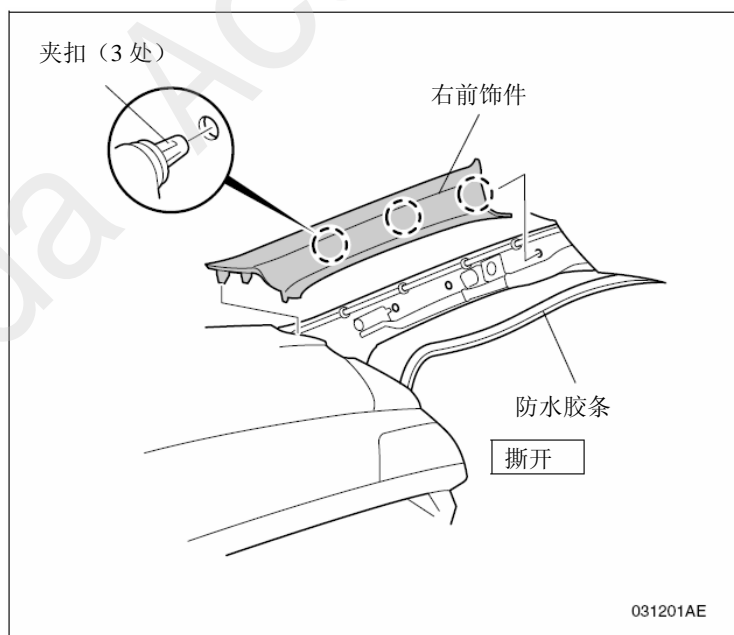
## 安装位置图



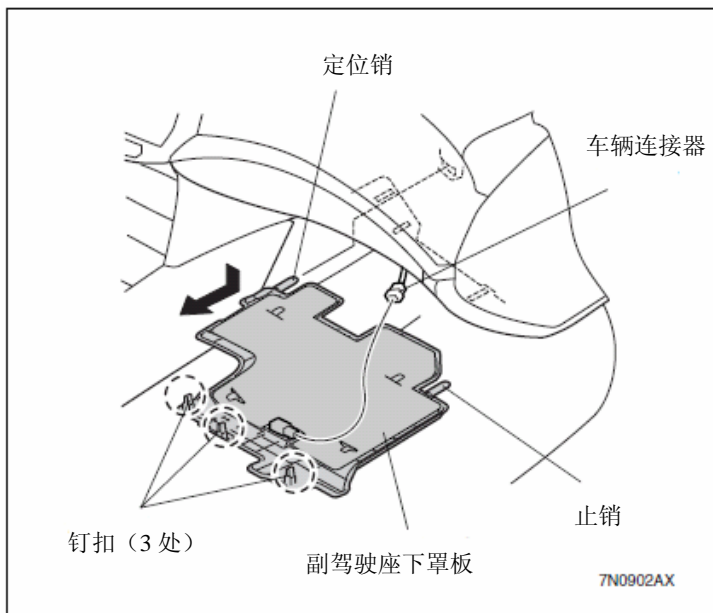
## 安装方法和顺序

### 车身零部件的拆卸

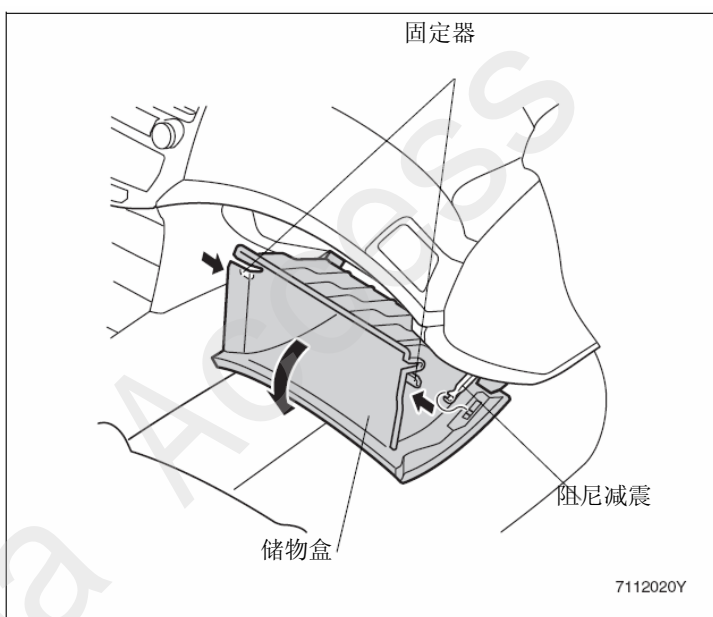
1. 揭开门边密封条。
2. 拆卸 3 处钉扣，取出右前 A 柱饰件。



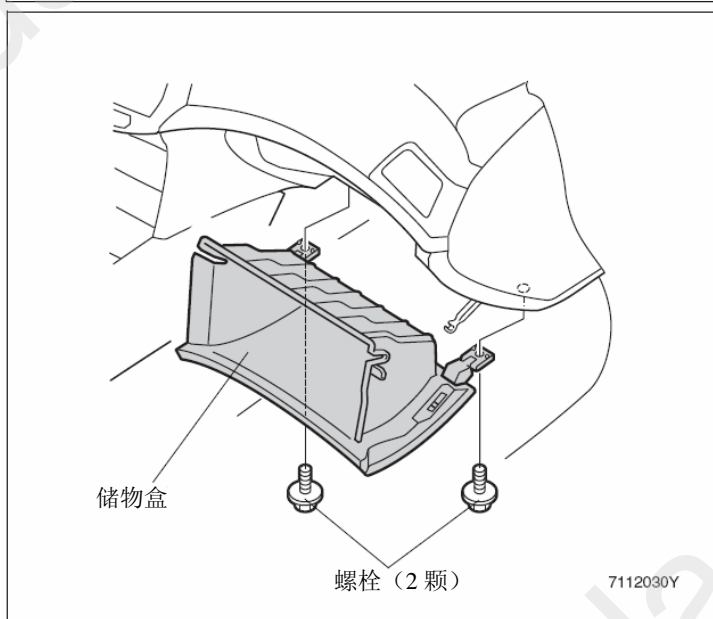
3. 拆开 3 处钉扣和 2 处止销, 拆开车辆连接器, 拆出副驾驶座下罩板。



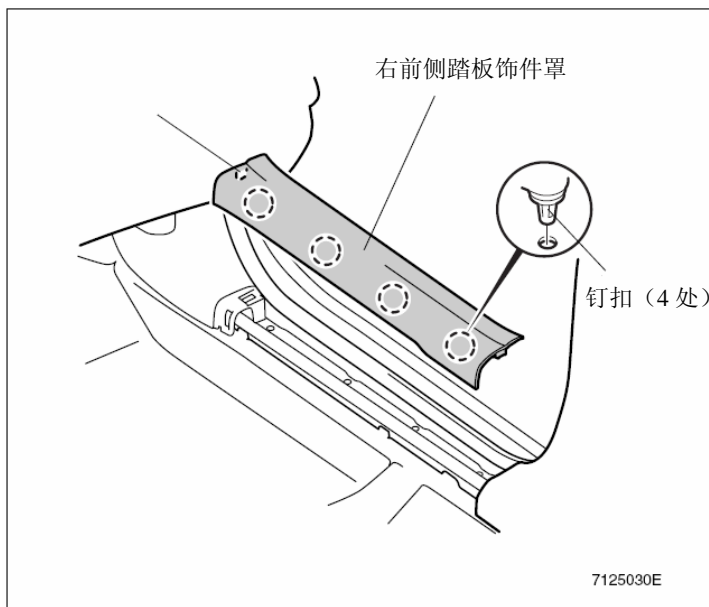
4. 打开储物盒, 一边按住里侧的固定器一边往下拉出储物盒, 拆开阻尼减震器。



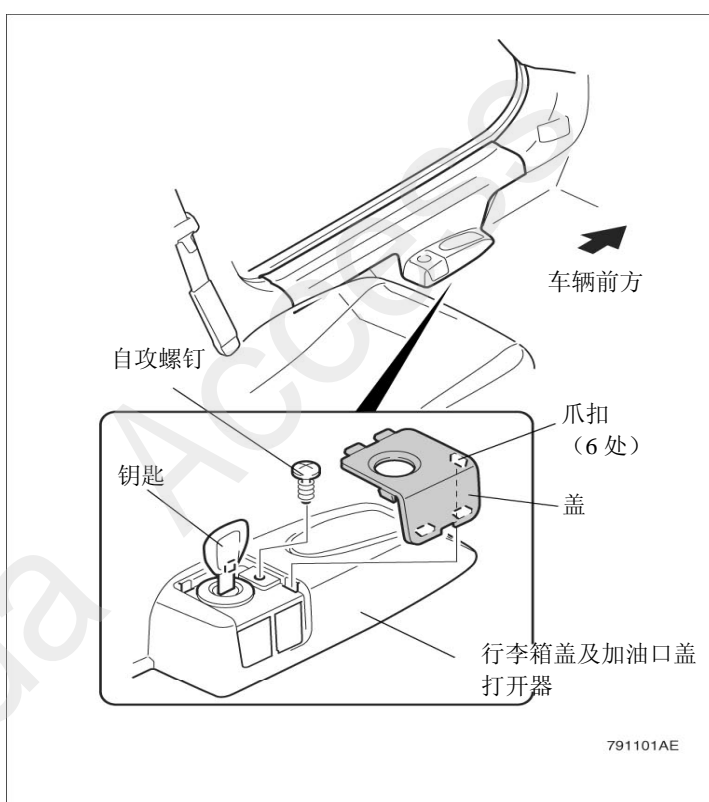
5. 拆开 2 颗螺栓, 卸下储物盒。



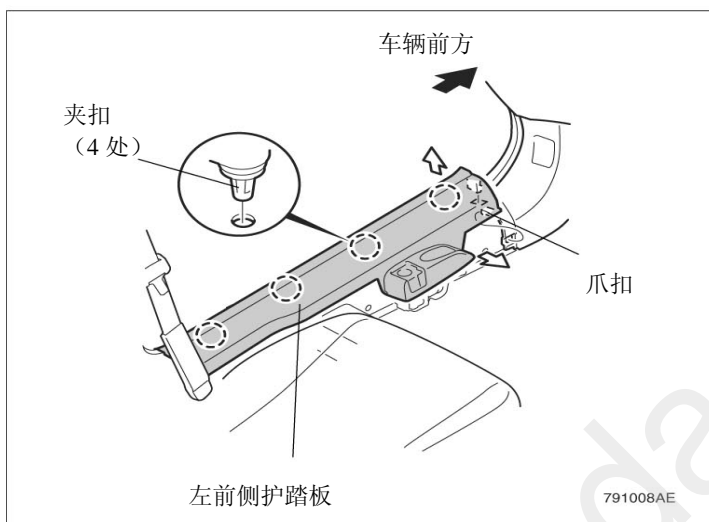
6. 拆开1处夹扣和4处钉扣，拆出右前门侧踏板饰件。



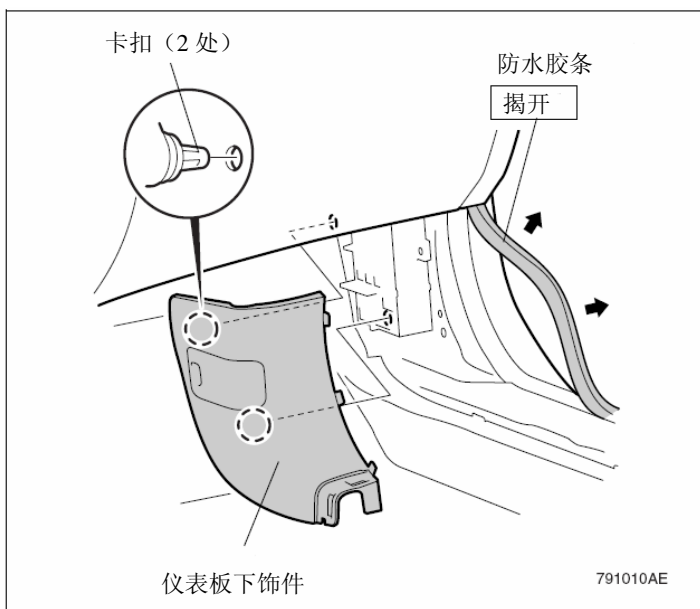
7. 从行李箱盖及加油口盖打开器上拆开6处爪扣，拆下盖子，拆下自攻螺丝。插入钥匙转到图示位置。



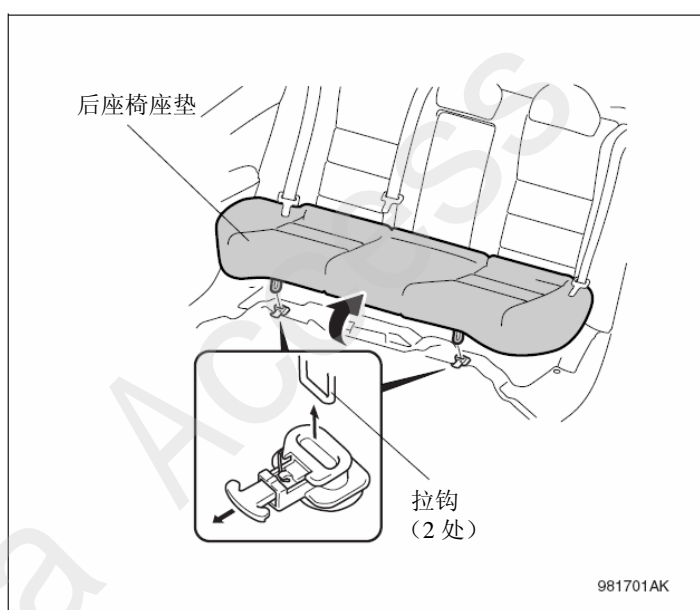
- 8 拆开1处爪扣和4处夹扣，拆下左前侧护踏板。



9. 揭开门边密封条。
10. 拆开2处钉扣，拆出仪表板右下侧饰件罩。

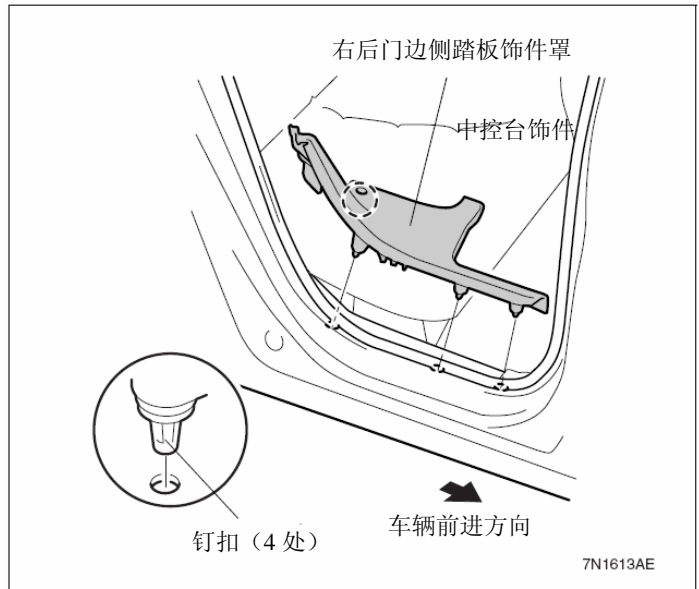


11. 拆开2处拉钩，拆松后座椅的座垫。



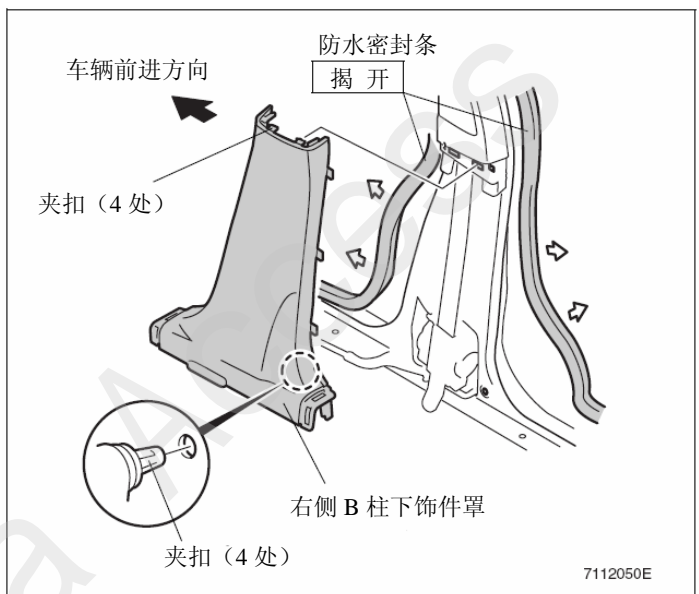


12. 拆开4处钉扣，拆出右后门边踏板饰件。



13. 揭开防水密封条。

14. 拆开1处钉扣和4处夹扣，拆出右侧B柱下饰件罩。

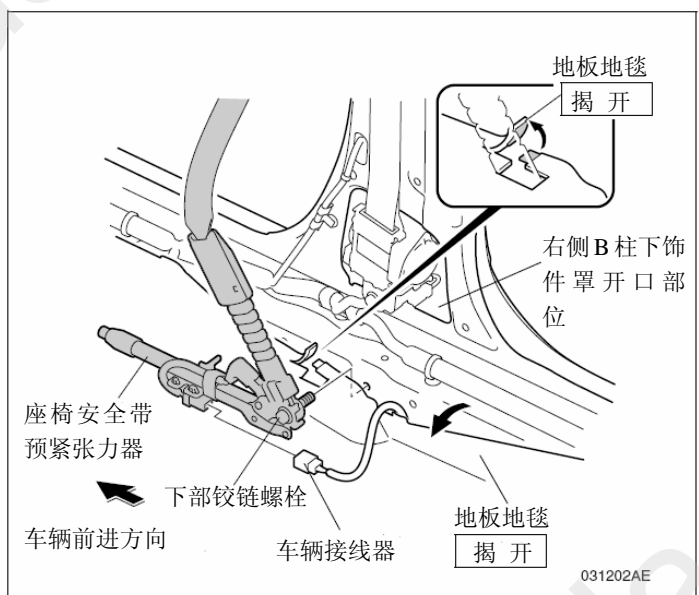


15. 揭开地板地毯，拆开车辆接线器的接线。

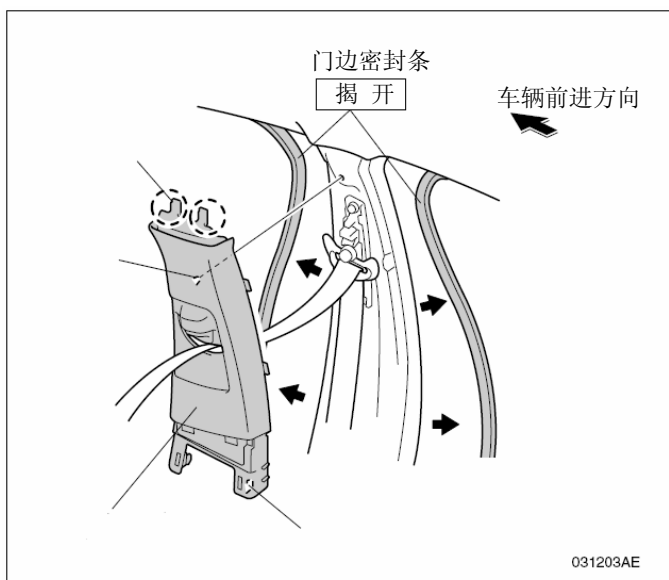
16. 拆开下部铰链的螺栓，拆出座椅安全带的预紧张力器。

### 建议

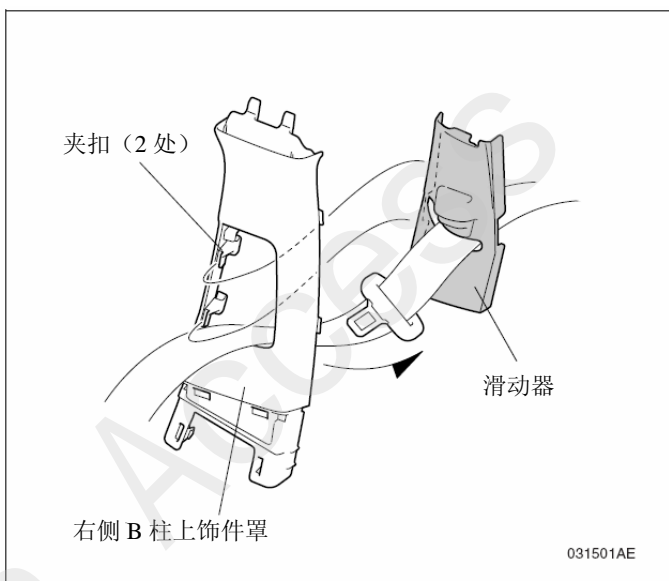
• 下部铰链的螺栓紧固扭力是： $32\text{N} \cdot \text{m}$  ( $3.3\text{kgf} \cdot \text{m}$ )。



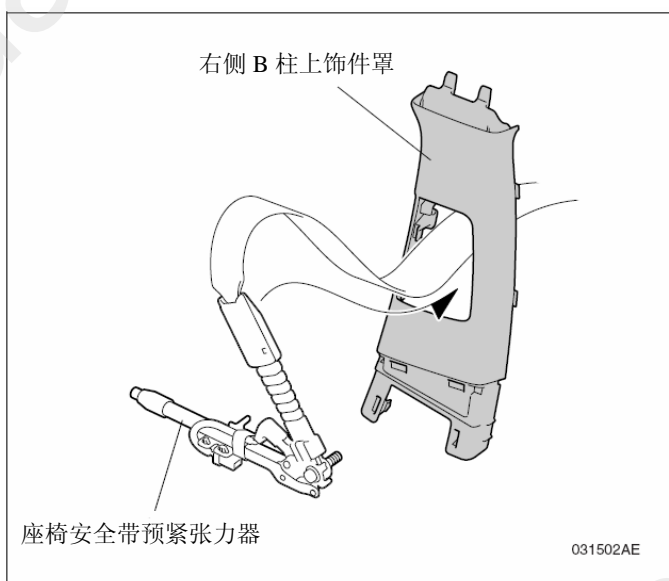
17. 揭开门边密封条。
18. 拆开1处钉扣、2处拉钩和2处夹扣，拆出右侧B柱的上饰件罩盖。



19. 拆开2处夹扣，从右侧B柱上饰件罩处拆出滑动器。



20. 把座椅安全带的预紧张力器从右侧B柱上罩盖处拔出，然后拆出上饰件罩。
21. 左侧可重复进行顺序12 ~ 20的作业。



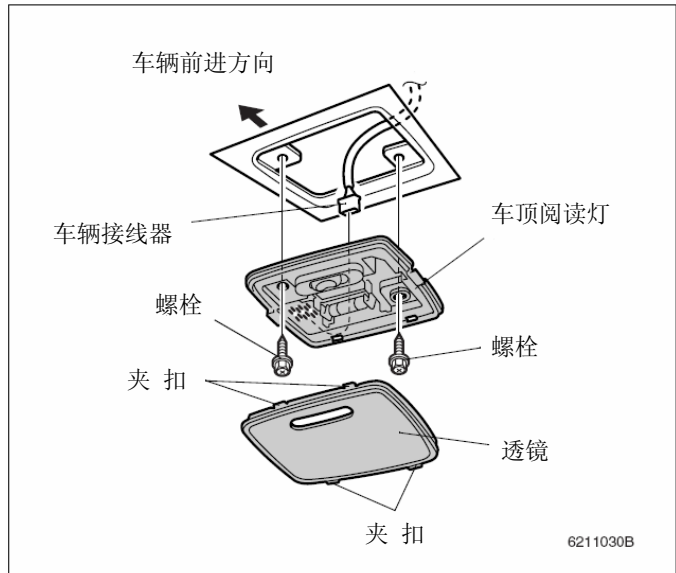
• 天窗

未装备车型 转顺序 22

装备车型 转顺序 24

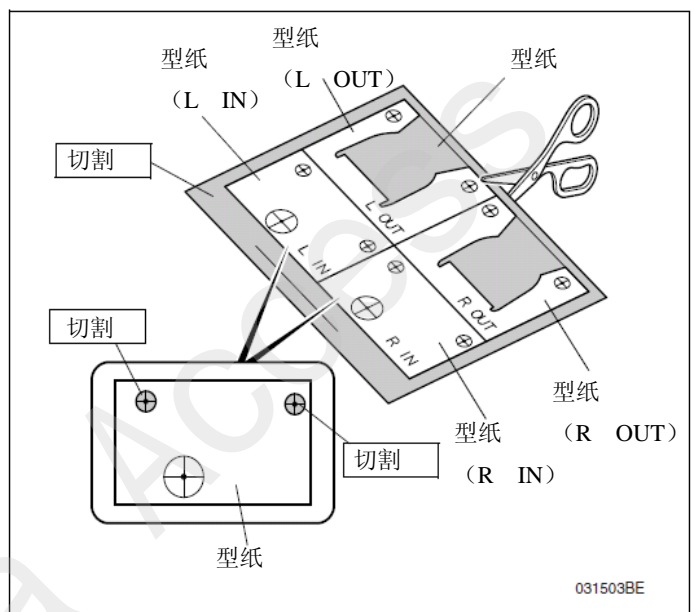
〈未装备天窗车型〉

22. 拆开 4 处夹扣，拆出透镜罩。
23. 拆开 2 颗螺栓和车辆接线器的接线，取出车顶阅读灯。

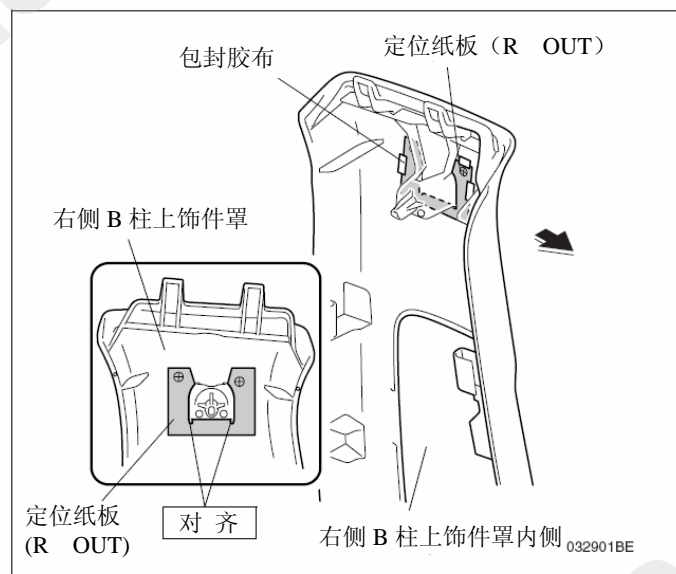


## 照明灯的安装

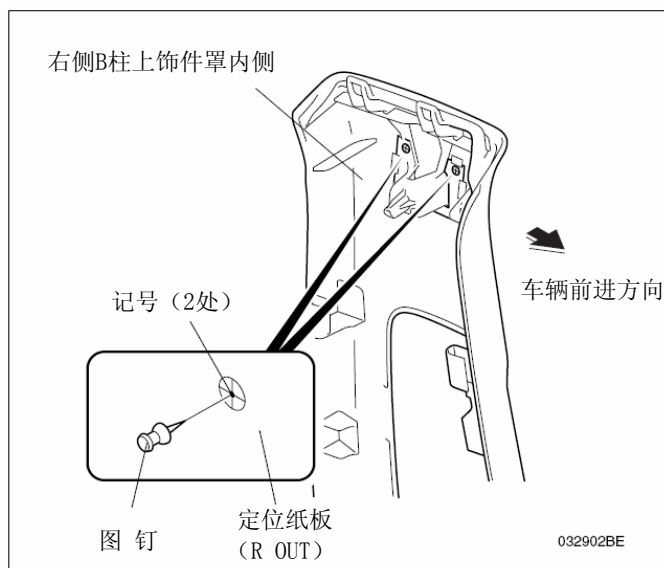
24. 如图所示剪好定位纸板。



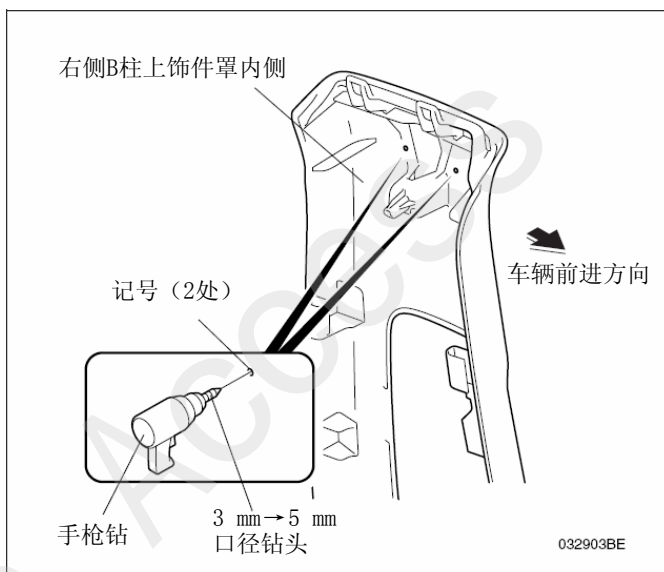
25. 如图所示把定位纸板 (R OUT) 对齐右侧 B 柱上饰件罩内侧，然后用包封胶布固定。



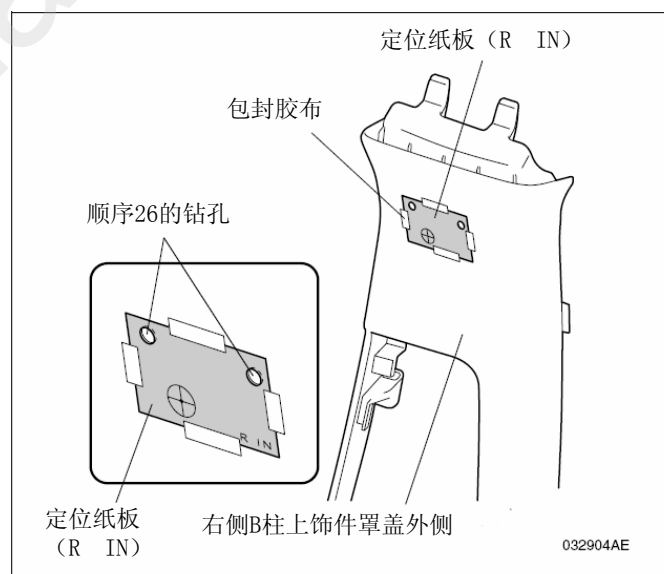
26. 对齐定位纸板 (R OUT) 的位置用图钉在右侧B柱上饰件罩内侧刺2处记号。
27. 取出定位纸板 (R OUT)。



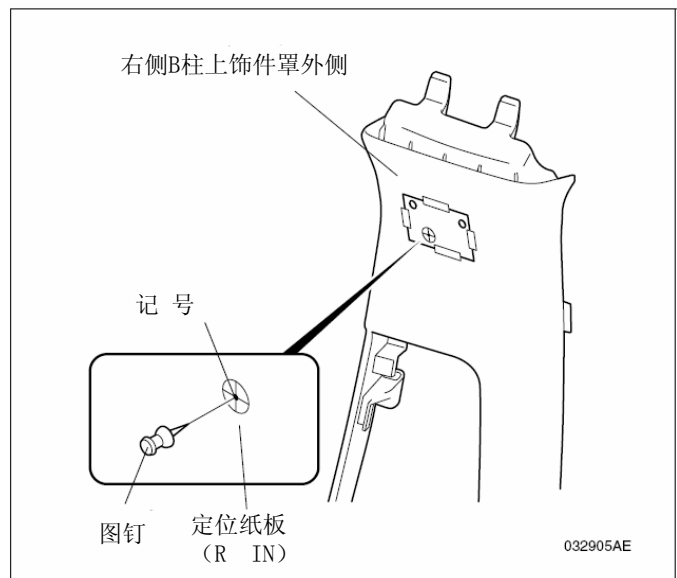
28. 用手枪钻先使用3 mm的钻头把顺序24中作的2处记号钻开成孔, 然后再使用5mm的钻头把孔钻大。
29. 把钻孔边上的毛刺清理干净。



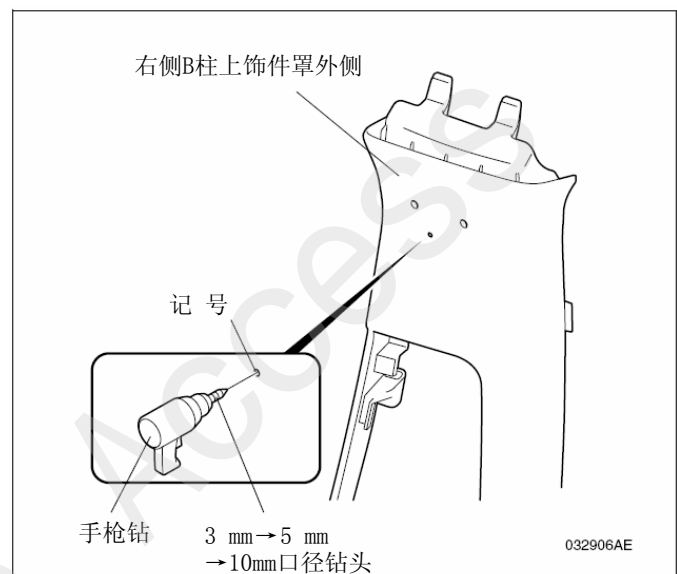
30. 把定位纸板 (R IN) 图示位置修剪好。
31. 如图所示把定位纸板 (R IN) 的孔对齐顺序26钻开的孔位后, 用包封胶布把纸板固定在右侧B柱上饰件罩的内侧上。



32. 对齐定位纸板 (R IN) 的位置用图钉在右侧B柱上饰件罩外侧刺1处记号。
33. 取出定位纸板 (R IN)。



34. 用手枪钻把顺序29作的记号先用3 mm钻头钻开孔。接着分别用5 mm 口径钻头、10 mm 口径钻头把孔钻大。
35. 把钻孔边上的毛刺清理干净。

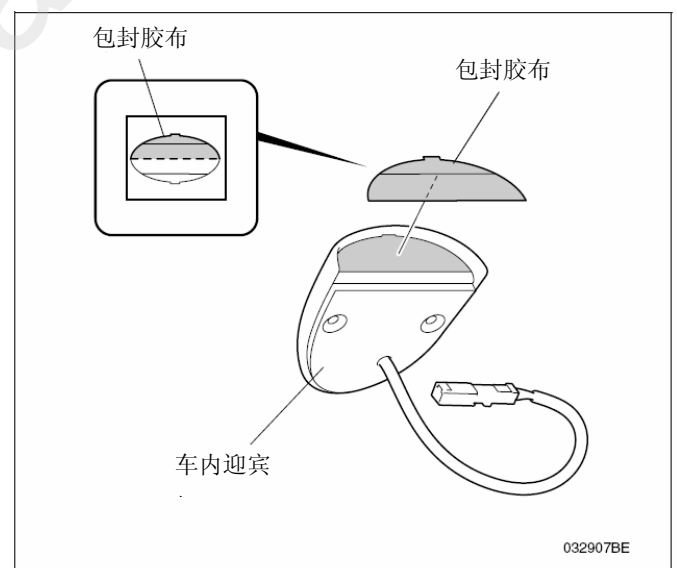


• 天窗	未装备车型	转顺序 36
	装备车型	转顺序 37

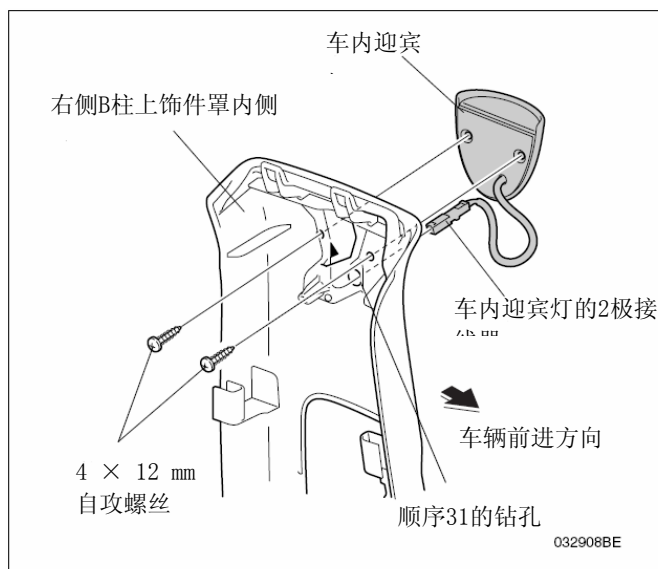
(装备天窗车型)

36. 如图所示在车内迎宾灯处粘贴1片包封胶布。

<b>建 议</b>
▪ 请先用脱脂洗洁剂把包封胶布的粘贴位置 清洁干净。



37. 把车内迎宾灯的2极接线器穿过顺序31的钻孔，用2颗4×12 mm的自攻螺丝把车内迎宾灯固定在右侧B柱的上饰件罩上。

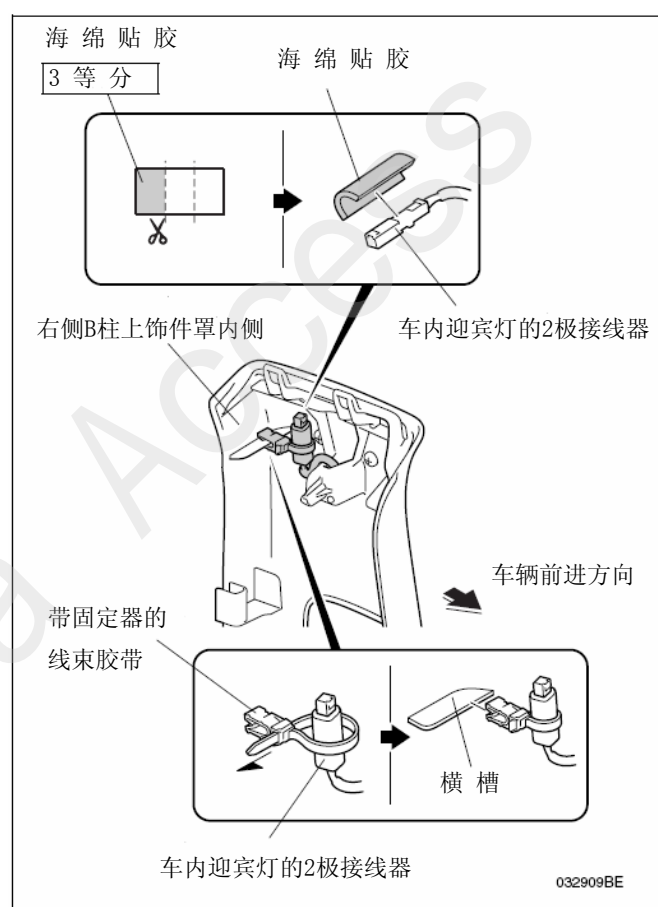


38. 把1片海绵贴胶3等分，然后将其中的一份用来裹住车内迎宾灯的2极接线器。
39. 用1根带固定器的线束胶带把车内迎宾灯的2极接线器固定在右侧B柱上饰件罩内侧的横槽上。

### 建议

- 注意请勿把车内迎宾灯的线束夹塞在右侧B柱上饰件罩的缝隙中。

40. 左侧可重复顺序25 ~ 39的相同操作。

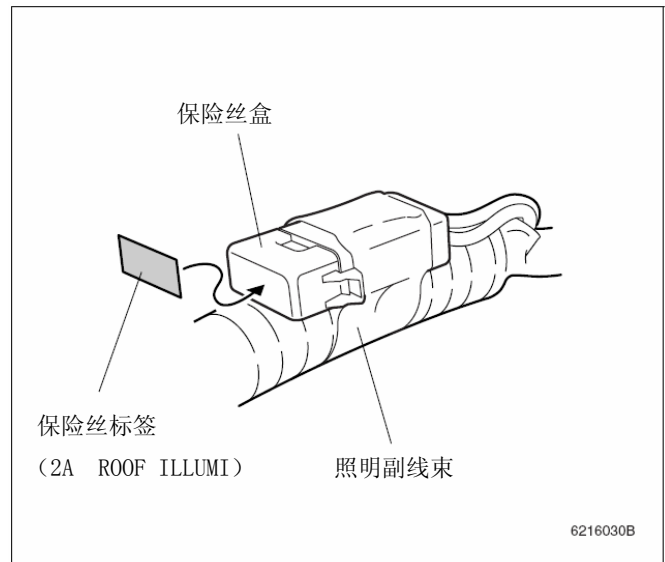


## 照明副线束的接线

41. 把1张保险丝标签（2A ROOF ILLUMI）粘贴在照明副线束的保险丝盒上。

### 建议

- 请先用脱脂洗洁剂把粘贴位置清洁干净。

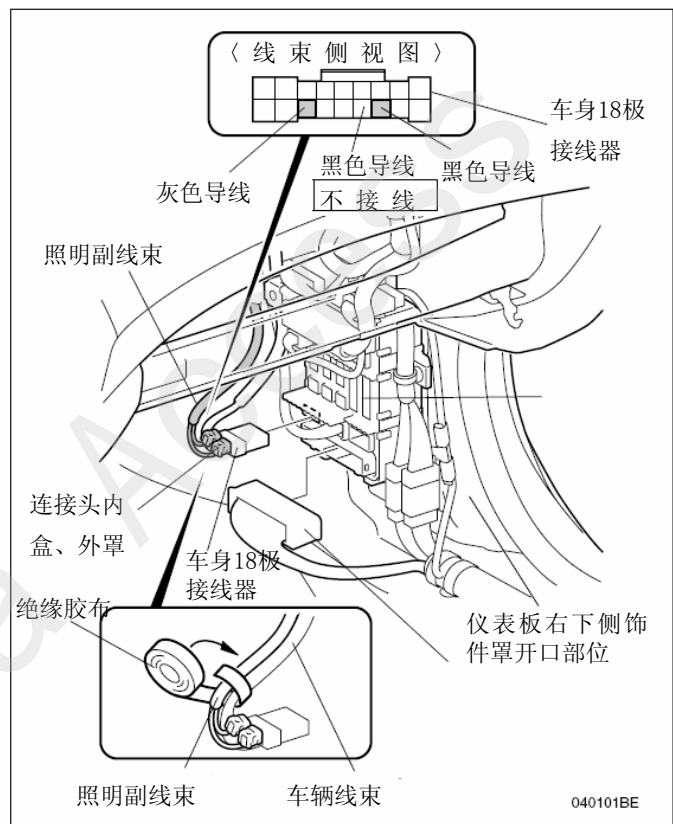


42. 从保险丝盒处断开车身38极接线器和车身18极接线器的接线。
43. 分别用2套连接头的内盒和外罩把副线束的黑色导线与车身18极接线器的黑色导线、灰色导线与车身18极接线器的灰色导线各自接线。

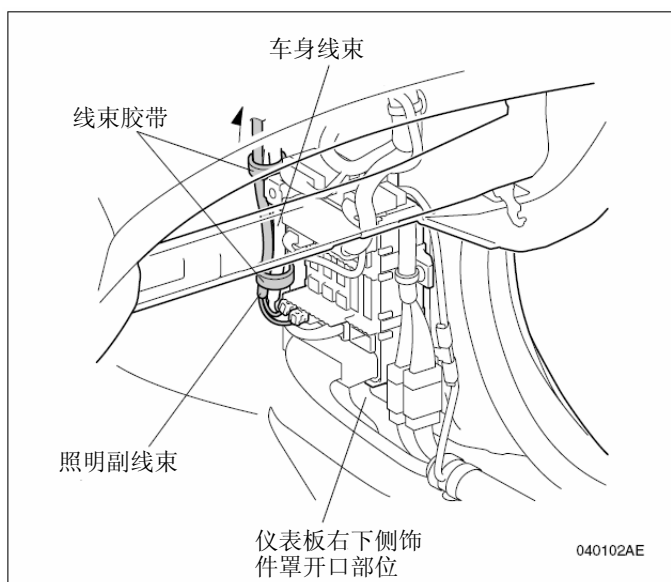
### 建议

连接头的连接方法请参照前页说明。  
注意请勿接错导线

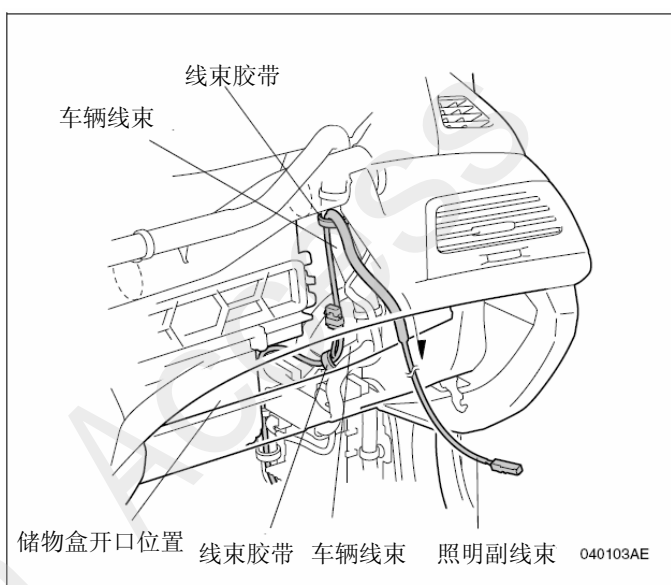
44. 用绝缘胶布把照明副线束固与车身线束固定在一起。
45. 把车身38极接线器与车身18极接线器接回到保险丝盒。



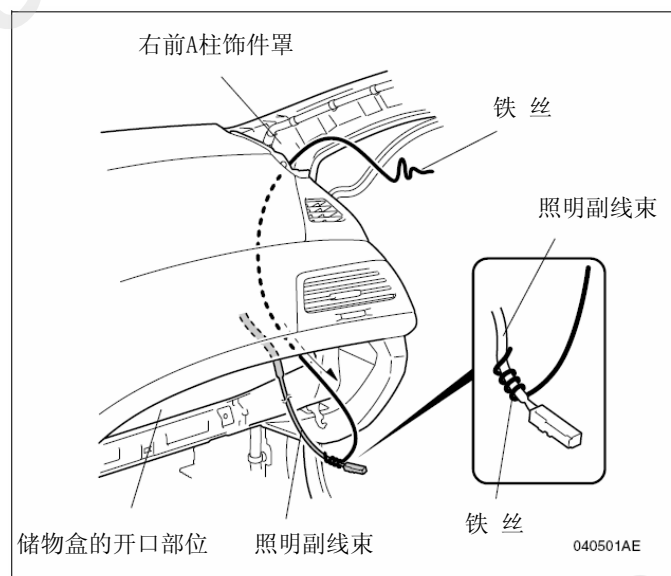
46. 用 2 条线束胶带把副线束绑在车身线束上固定好。
47. 把照明副线束拉到储物盒的开口部位。



48. 把照明副线束沿着车身线束接线，然后用 2 根线束胶带绑在车身线束上固定好。

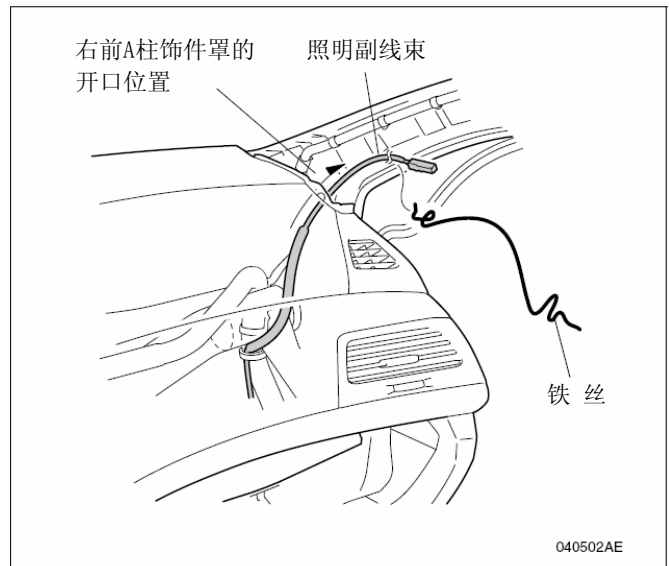


49. 如图所示把铁丝从右前 A 柱饰件罩的开口位置拉到储物盒的开口位置。
50. 把铁丝缠绕在照明副线束上。



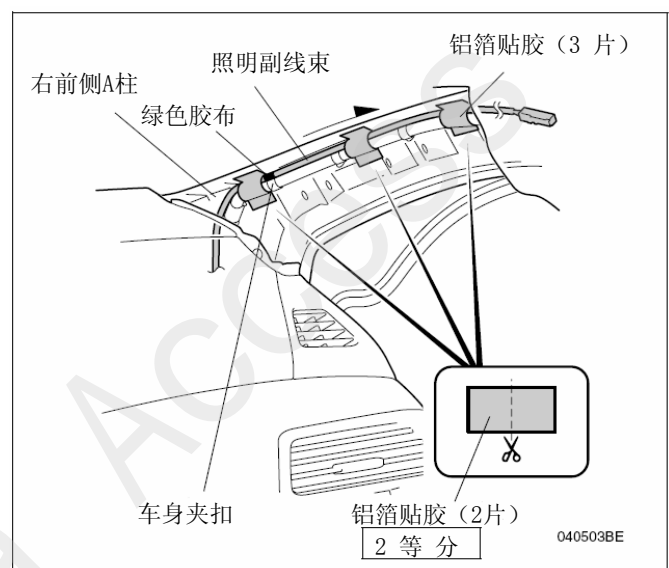


51. 把照明副线束从储物盒的开口部位拉到右前A柱的开口部位。
52. 拆开铁丝。



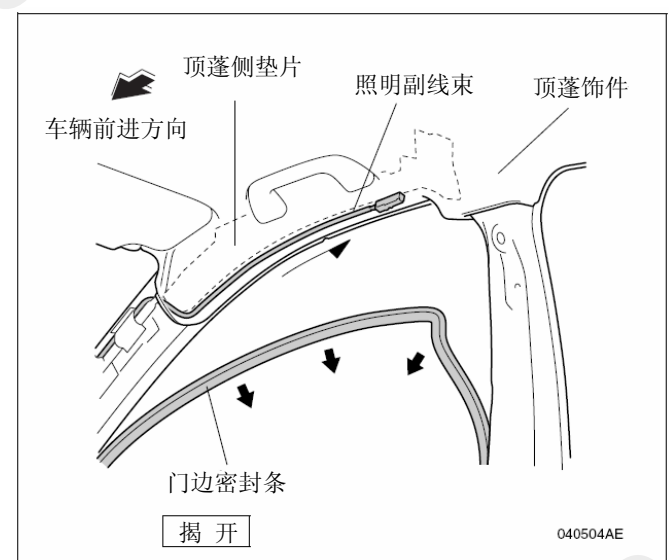
53. 把照明副线束沿着车身线束接线。
54. 将2片铝箔贴胶2等分，用其中3片把副线束固定在右前A柱上。

建 议
<ul style="list-style-type: none"> <li>▪ 请先用脱脂洗洁剂把包封胶布的粘贴位置清洁干净。</li> <li>▪ 把照明副线束的绿色胶布部分对齐车身的钉扣固定好</li> </ul>



55. 揭开门边密封条。
56. 把照明副线束沿着顶篷侧垫片接线。

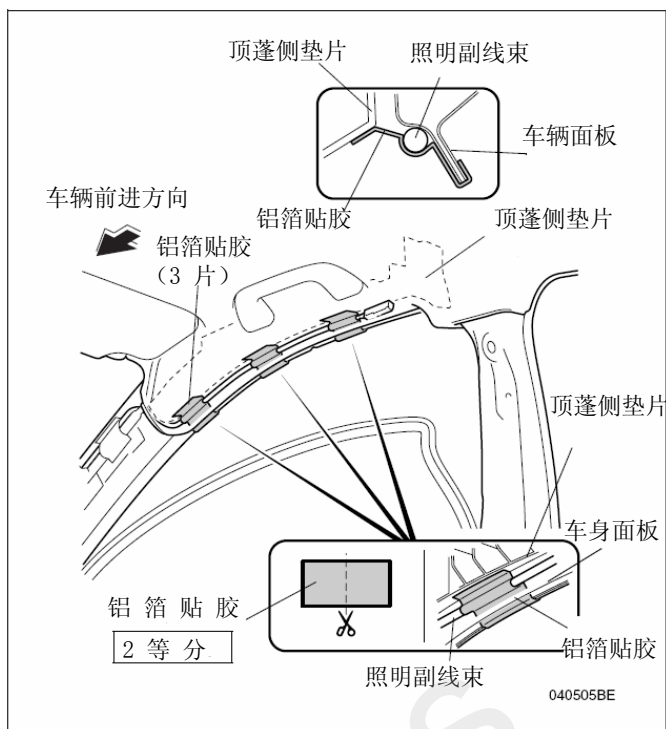
建 议
<ul style="list-style-type: none"> <li>▪ 作业时请注意不要把顶篷饰件弄出折痕。</li> </ul>



57. 把1片铝箔贴胶2等分，然后加上顺序51中等分后剩下的1片把照明副线束粘贴在车身线束以及顶篷侧垫片上固定好。

### 建议

- 请事先用脱脂洗剂把粘贴部位清洁干净。
- 作业时请注意不要把顶篷饰件弄出折痕。



## 照明线束的接线

### • 天窗

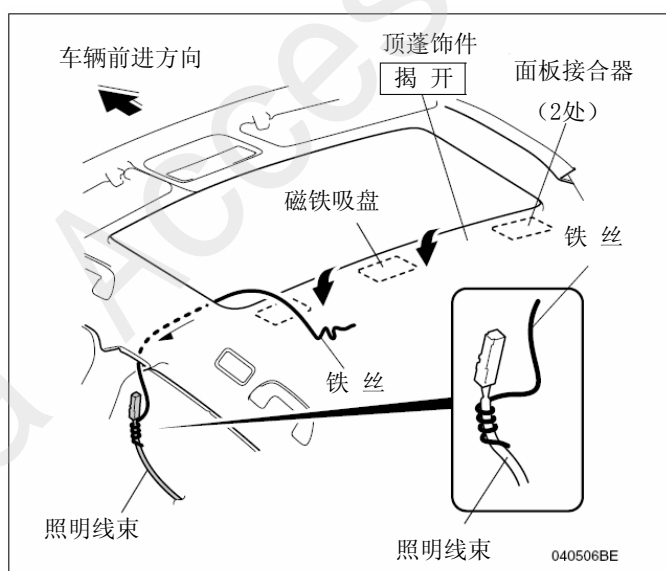
装备车型	转顺序 58
未装备车型	转顺序 65

### 〈装备天窗车型〉

58. 拆开1处磁铁吸盘和2处面板接合器，揭开顶篷饰件。
59. 如图所示穿拉铁丝。
60. 把铁丝缠绕在照明线束上。

### 建议

- 注意缠绕时铁丝要和线束的2极接线器同一方向。
- 作业时请注意不要把顶篷饰件弄出折痕。

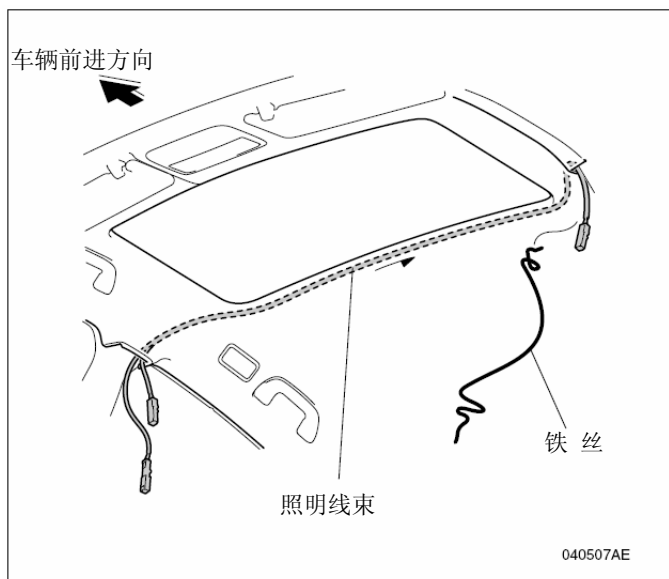


61. 把照明线束拉至车辆的左侧。

**建议**

- 作业时请注意不要把顶篷饰件弄出折痕。

62. 拆开铁丝。



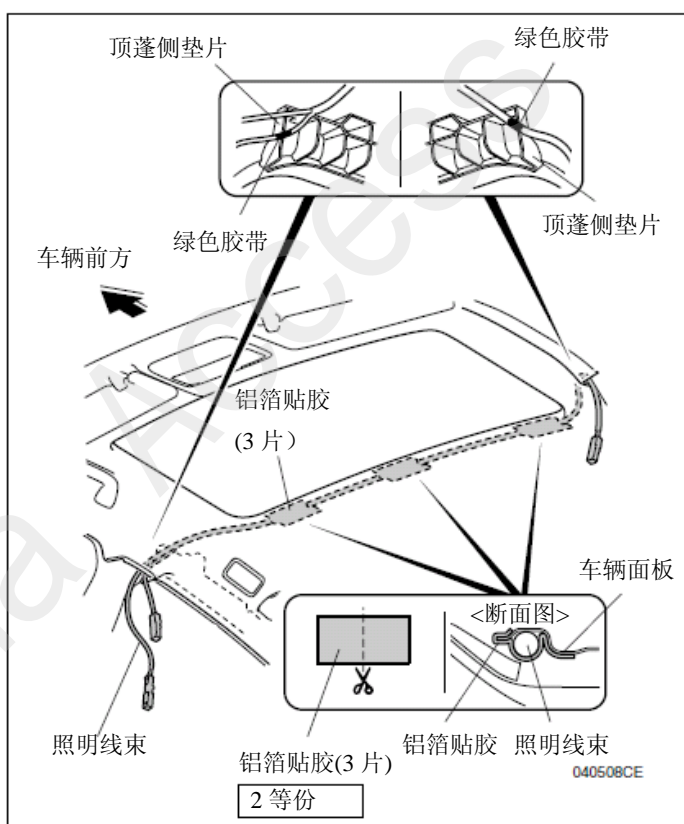
63. 把照明线束的绿色胶布部位对齐顶篷侧垫片的边。

64. 把2片铝箔贴胶各自2等分，用其中3片把照明线束粘贴在车辆面板上固定好。

**建议**

- 请事先用脱脂洗洁剂把粘贴部位清洁干净。
- 作业时请注意不要把顶篷饰件弄出折痕。

转顺序 71

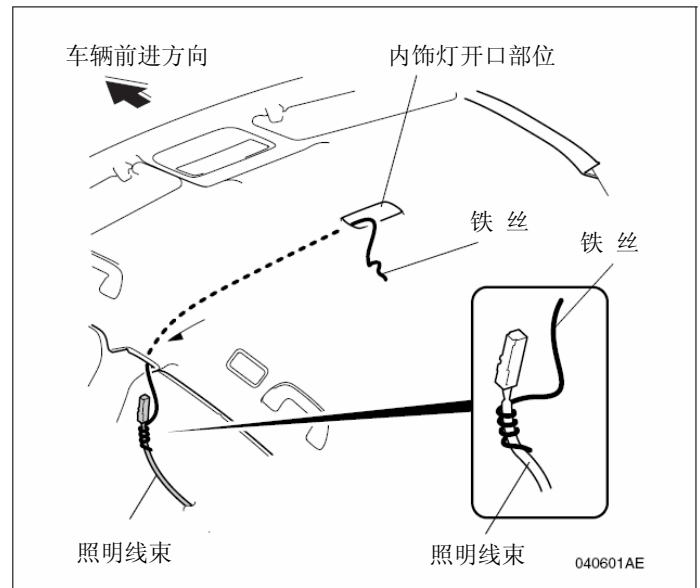


〈未装备天窗车型〉

65. 从图示的内饰灯开口位置如图所示拉放铁丝。
66. 用铁丝缠绕照明线束。

**建议**

- 注意缠绕时铁丝要和线束的2极接线器同一方向。
- 作业时请注意不要把顶蓬饰件弄出折痕。

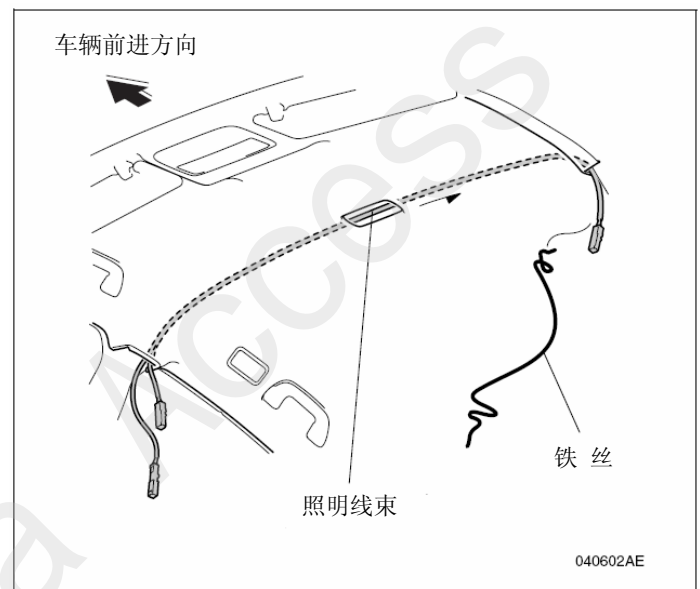


67. 把线束拉到车辆的左侧。

**建议**

- 作业时请注意不要把顶蓬饰件弄出折痕。

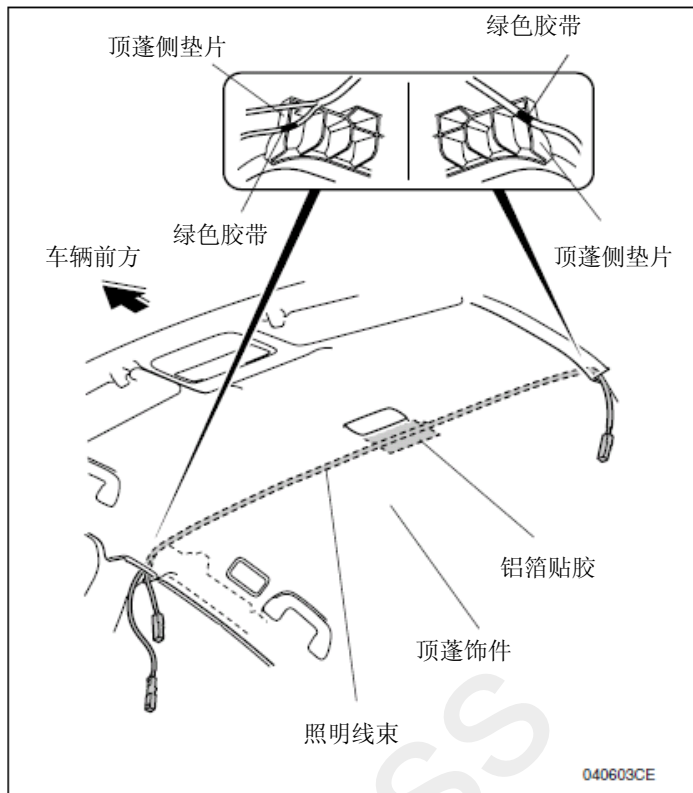
68. 拆开铁丝。



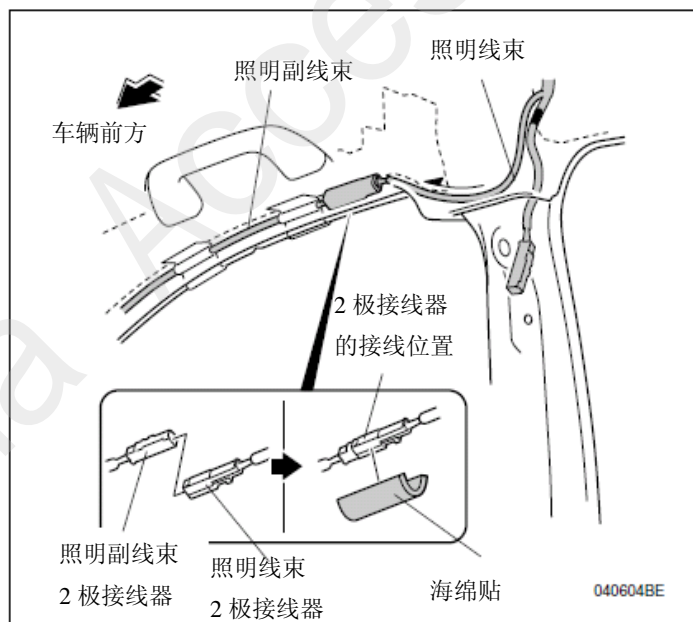
69. 把照明线束的绿色胶布部位与顶篷侧垫片的边对齐。
70. 用1片铝箔贴胶把照明线束粘贴在顶篷饰件上固定好。

**建议**

- 请事先用脱脂洗洁剂把粘贴部位清洁干净。
- 作业时请注意不要把顶篷饰件弄出折痕。



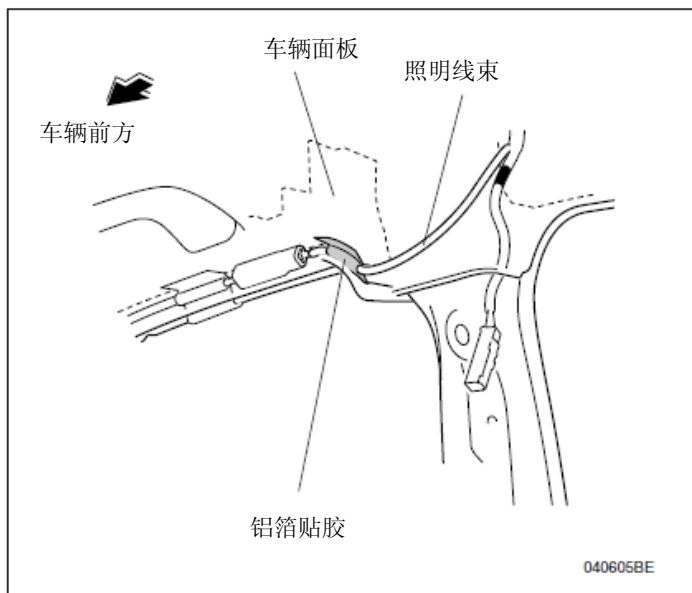
71. 照明线束的2极接线器如图所示接线。
72. 把照明线束的2极接线器与副线束的2极接线器连接，然后用顺序35中剩下的海绵贴胶包裹好。



73. 用1片铝箔贴胶把照明线束绑在车身面板上固定好。

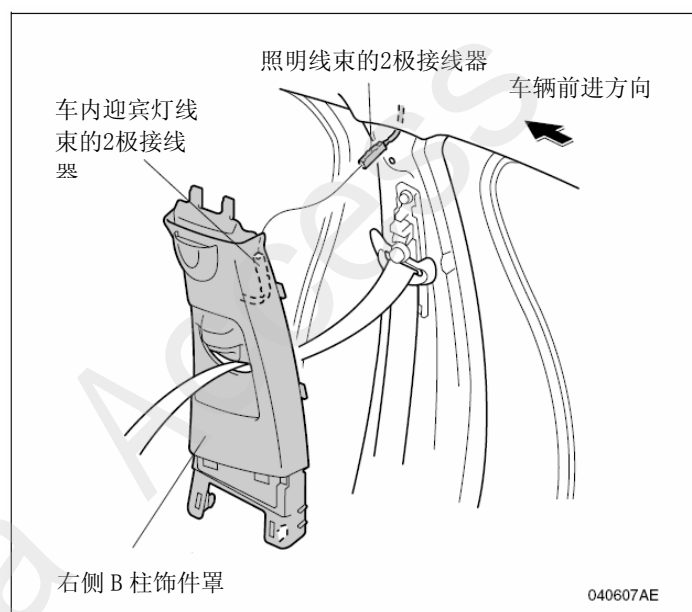
### 建议

- 请事先用脱脂洗洁剂把粘贴部位清洁干净。



### 车内迎宾灯的接通

74. 把右侧B柱上饰件罩靠近车辆，把照明线束的2极接线器和车内迎宾灯线束的2极接线器连接。
75. 把右侧B柱上饰件罩装回。
76. 把座椅安全带的预紧张力器穿过右侧B柱上饰件罩，然后把滑动器装回。
77. 左侧安装可重复顺序74 ~ 76 的相同操作。



## 安装后的确认

### 安装确认

- 进行动作确认前，请先确认配线与安装是否有异常。
- 特别要确认车身线束及其他用品的线束是否有强行塞进，拉拽，被挤压等现象。此外，请确认夹扣极线束胶带是否绑好，是否有脱落或者是否忘记绑。

### 动作确认

- 请参照一同附带的使用说明书进行动作确认。

### 复原作业

“动作确认”完成后，请注意下记各点，把拆卸下来的车身零部件装回原位。

- 复原作业时请注意车身线束及用品线束是否有被挤压，并避免零件的损伤。
- 把负极端子接回电瓶之前，请确认线束的接线、固定方法、接线器和端子的连接没有问题。
- 把车身零部件装回原位时，确认夹扣，锁扣等没有突起，确实装好扣紧。
- 连接负极端子后，请确认电装用品及其他电装系统的动作是否正常。同时把各机器的记忆状态与位置返回至拆卸前的值。