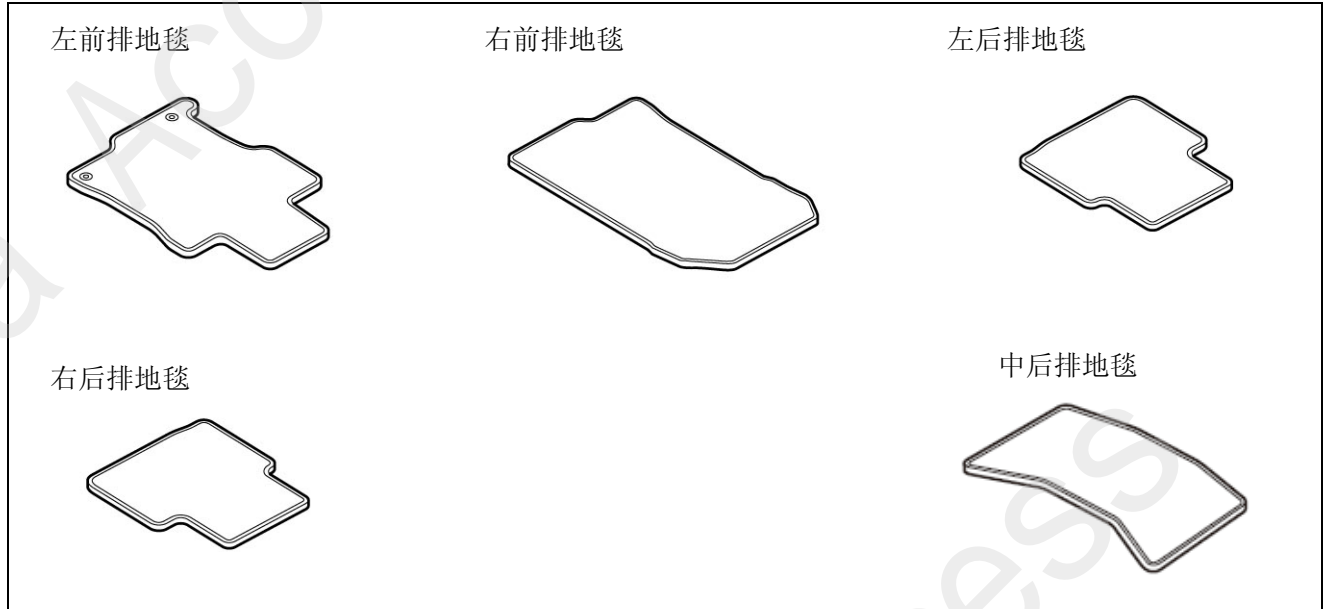


Honda Access

安 装 说 明 书	<商 品 名>	<机 种 名>	<发 行 年 月>
	地 毯	ACCORD	2012. 6

组成配件



安装前

警告标识的说明

记载有关安装的事项或其他建议时使用以下标记。

请仔细阅读。

建议

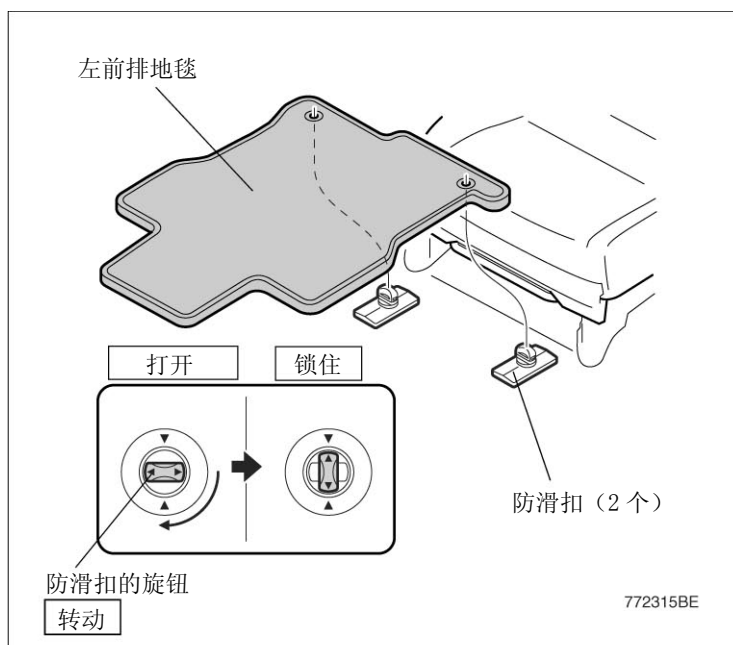
- 记载防止故障、破损的建议。
- 了解记载的事项有助于方便地使用。

操作方面的注意事项

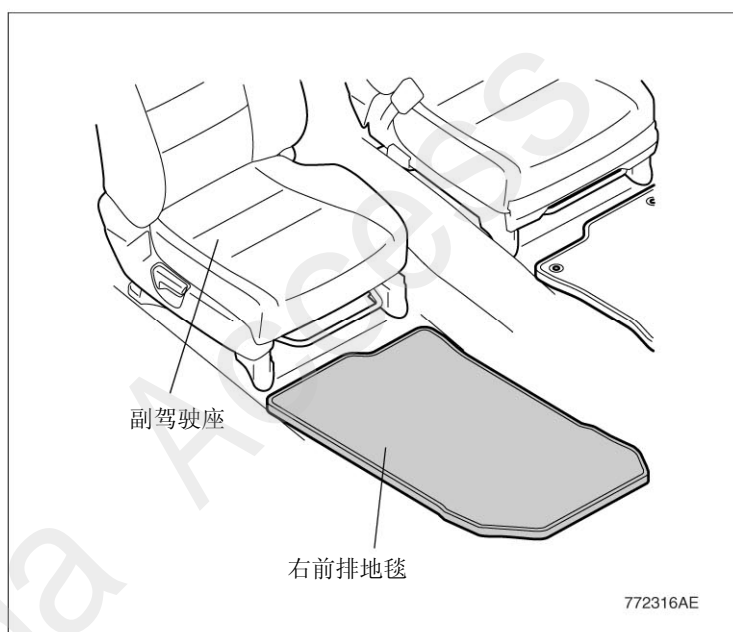
- 安装时注意不要损坏用品及车辆的配件。

安装方法和顺序

1. 如图所示，把左前排地毯对齐防滑扣铺上。
2. 转动 2 个防滑扣的旋钮，固定左前排地毯。



3. 把右前排地毯铺在副驾驶座侧的地毯上。



● 后排地毯

4. 把左后地毯和右后地毯铺在后地毯上。
5. 将中后排地毯面上的 2 处魔术贴固定在中后排地毯上。

