

Honda Access

安 装 说 明 书	〈商 品 名〉	〈机 种 名〉	〈发行年月〉
	电子防眩可视倒车系统 (带摄像头)	ACCORD	2010. 01

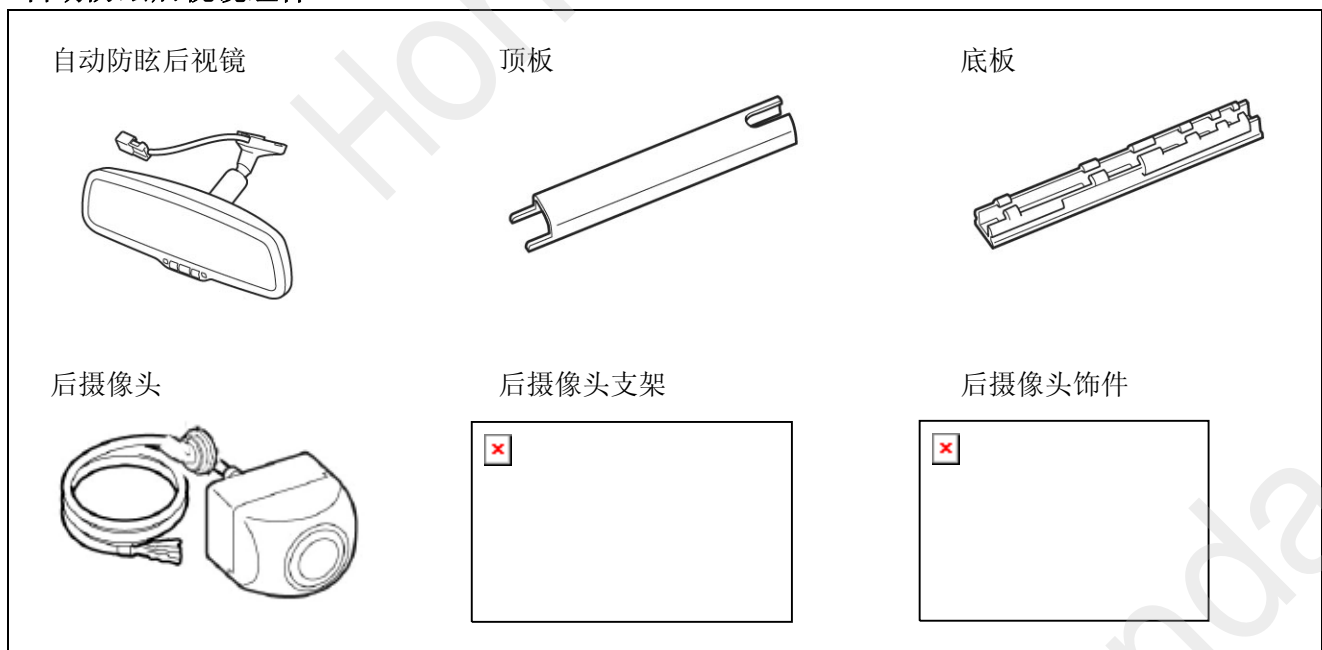
目 录

组成配件

- 自动防眩后视镜组件..... 1
- 必要工具/用具..... 3
- 安装前
- 警告标志的说明..... 3
- 操作方面的注意事项..... 3
- 线束作业的注意事项..... 4
- 安装位置图..... 4
- 安装方法和顺序
- 车辆配件的拆卸..... 5
- 自动防眩后视镜的安装..... 15
- 后摄像头的安装和穿线..... 16
- 自动防眩后视镜线束的穿线..... 21
- 牌照饰板的安装..... 28
- 安装完成后的确认
- 安装确认..... 33
- 动作确认..... 33
- 复原作业..... 34
- 保险丝的位置..... 35

组成配件

自动防眩后视镜组件



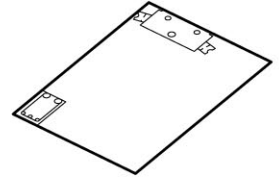
双面胶 (2)



3×6mm 螺丝 (2)



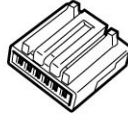
定位纸板



盲端螺母 (2)



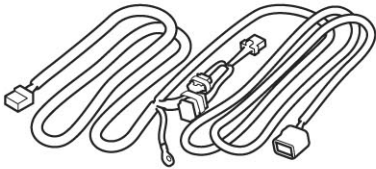
6 芯接头



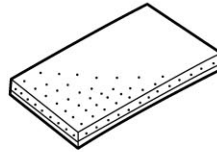
4×14mm 带垫圈螺丝 (2)



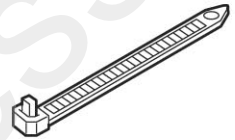
自动防眩后视镜线束



缓冲泡棉 (2 张)

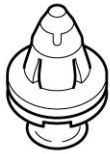


线束扎带 (39)



夹扣 A (4)

(有的规格下会有剩余)



夹扣 B



夹扣 C (2)



夹扣 D

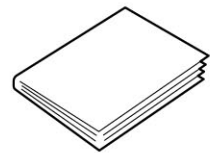
(有的规格下会有剩余)



地线螺栓



使用说明书



螺母 (8)



必要工具/用具

- 十字螺丝刀
- 一字精密螺丝刀
- 扳手
- 夹扣起子
- 棉布
- 剪钳
- 剪刀
- 切纸刀
- 脱脂洗涤剂
- 棘轮
- 套筒
- 直尺
- 锉
- 电钻
- 钻头
- 图钉
- 冲头
- 白板笔
- 手喷漆
- 锯条
- 硬塑板
- 保护眼镜
- 遮蔽胶带
- 遮蔽胶带
- 绝缘胶带
- 铁丝

安装前

警告标识的说明

记载有关安装的事项或其他建议时使用以下标记。

请仔细阅读。

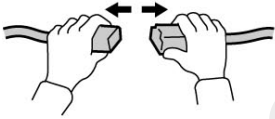
建议

- 记载防止故障、破损的建议。
- 了解记载的事项有助于方便地使用。

操作方面的注意事项

- 安装用品时注意不要损坏车辆及各部件。
- 拆除车辆部件时要考虑复原，请确认安装状态后再拆除。
- 拆开车辆部件的爪扣或固定部件的夹扣时，请注意不要损坏，复原时请牢固安装，不要使爪扣或夹扣松动。
- 安装用品时，螺栓、螺丝等请务必使用说明书中指示的零件。随意使用类似的零件等有可能引起故障。
- 粘贴密封件或双面胶等时，请用蘸过**脱脂洗涤剂**的棉布把粘贴面的油、杂质、脏污等擦拭干净，充分干燥后再粘贴。**脱脂洗涤剂**不要直接洒在粘贴面上使用。
- 粘贴时，小心不要损坏用品及车辆零件并充分压紧。
- 从车辆电池上拆开负极（-）端子的连接进行作业时，请事先记录好车辆音响主机等设置。作业结束后，请在车辆电池上连接负极（-）端子之后，再把记录好的设置内容重新写入车辆音响主机上。如果有时钟，请把时间重新调到当前时间。
- 请理解以上内容之后，根据车辆维修手册上的维修信息和作业相关事项进行作业。特别要充分注意安全。

线束作业的注意事项



拆卸接头和端子类时，请勿拉线束，应拿着连接部分拆下。



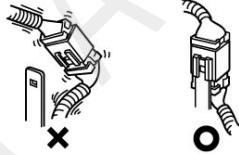
请勿用力拉线束，否则可能会损伤线束。



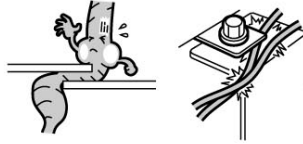
切除线束束带终端的多余部分。



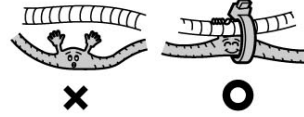
连接接头的端子时，应插入到切实锁紧为止。



将接头从撑条上拆下后，请务必返回原状。结束作业时，请再次检查是否遗漏



组装零件时，请注意不要缠夹线束。

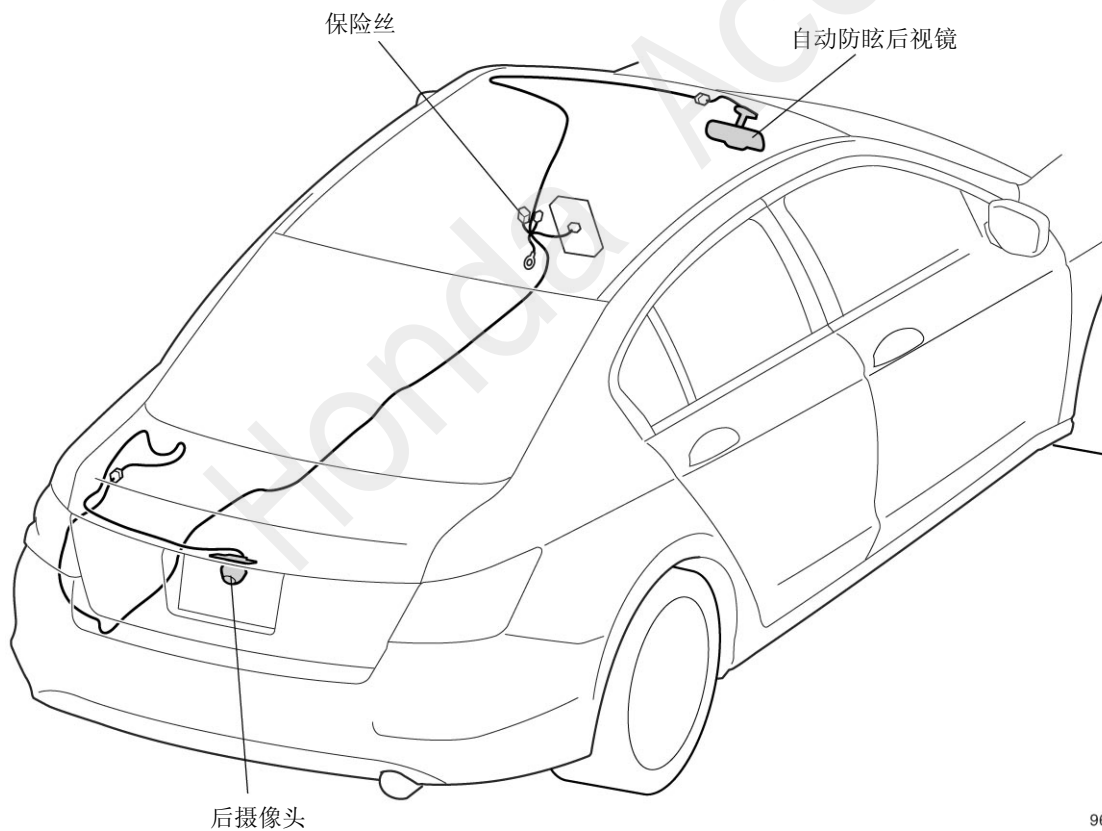


应将线束夹在线束等上，使其不下垂，拆下车辆夹子等后，请务必返回原状。

建议

- 注意不要夹到 SRS 线束。

安装位置图



960403BH

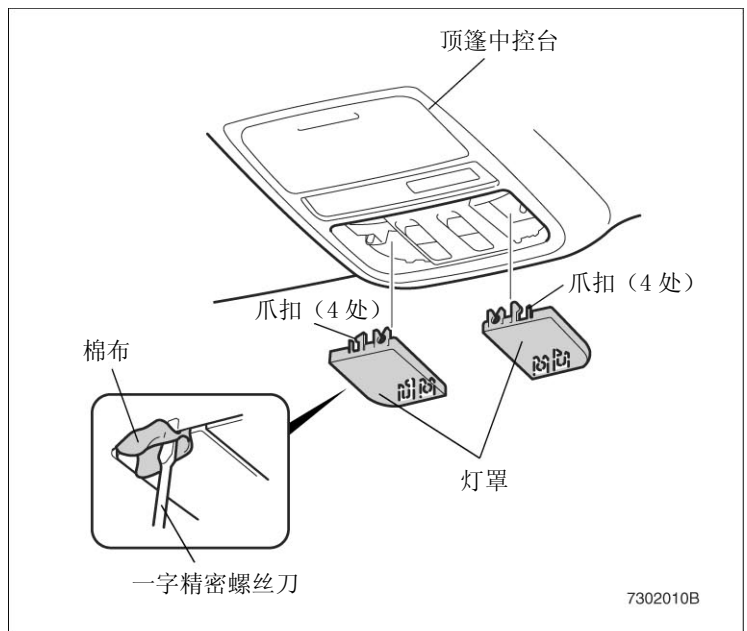
安装方法和顺序

车辆配件的拆卸

短顶篷中控台规格的，请从步骤 4 开始。

<长顶篷中控台>

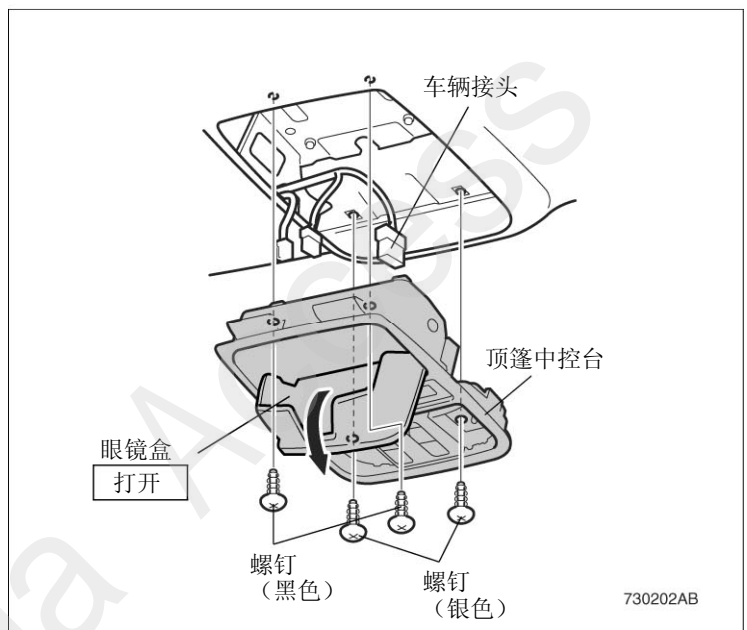
1. 拆开 8 处爪扣，拆下 2 个灯罩。



2. 打开眼镜盒。

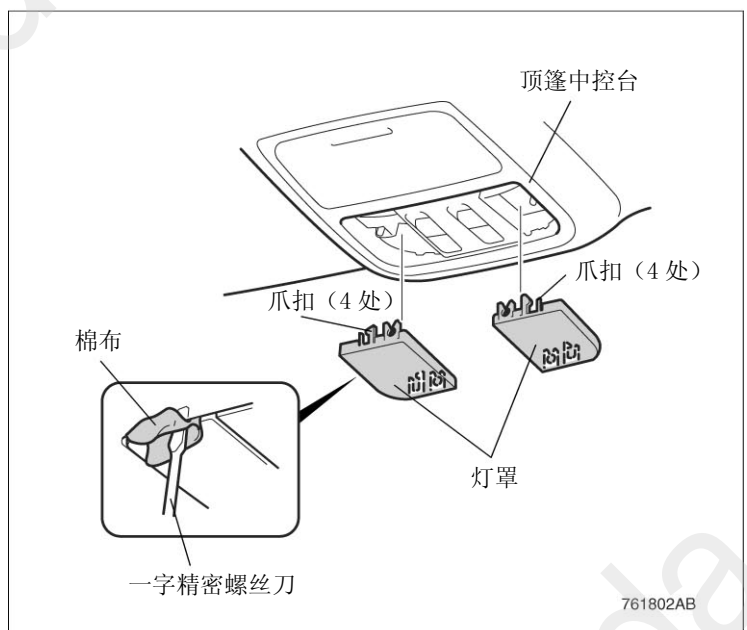
3. 拆下 4 根螺丝，拉下顶篷中控台，拆开车
辆接头的连接后拆下。

• 之后的作业从步骤 7 开始。

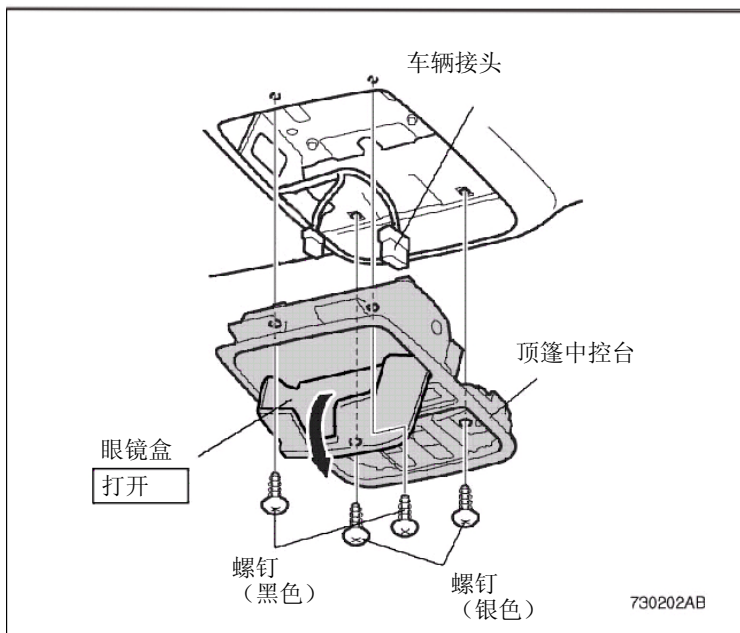


<短顶篷中控台>

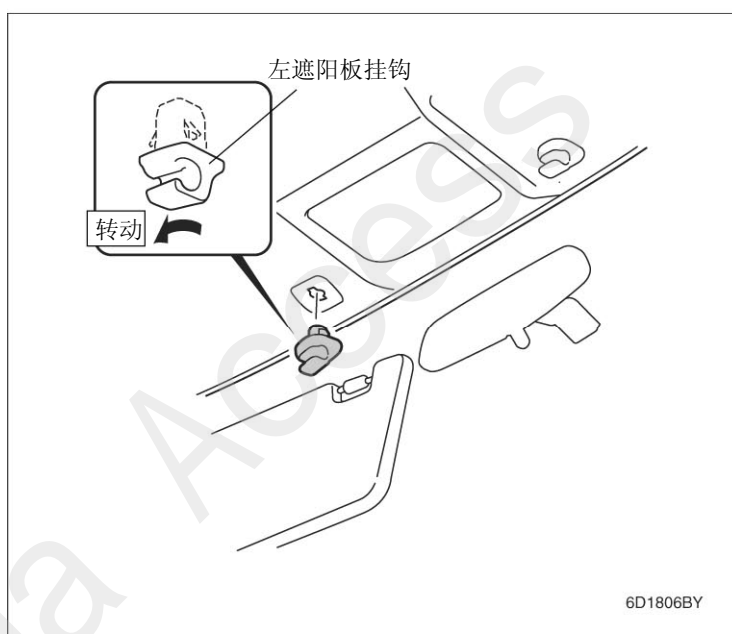
4. 拆开 8 处爪扣，拆下 2 个灯罩。



5. 打开眼镜盒。
6. 拆下4根螺丝，拉下顶篷中控台，拆开车辆接头的连接后拆下。



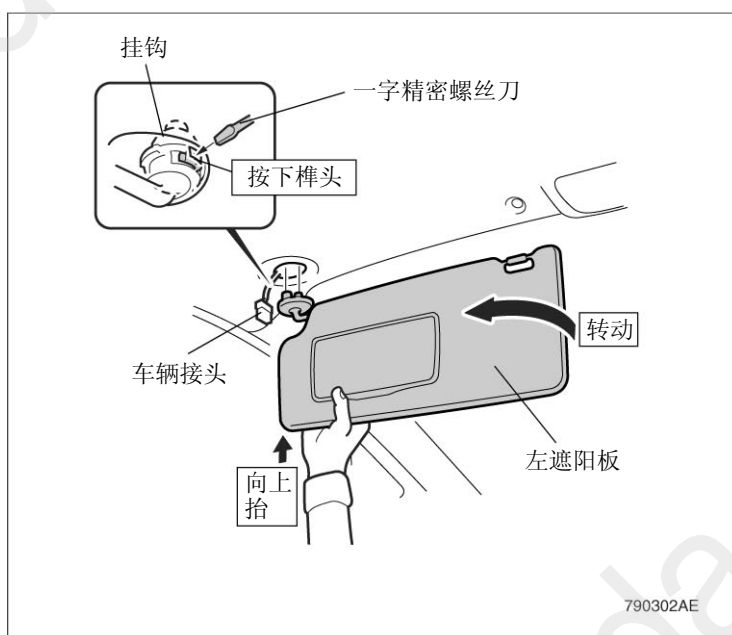
7. 向左转动左遮阳板挂钩后拆下。



8. 把左遮阳板向驾驶座方向转动。
9. 把一字精密螺丝刀插入左遮阳板的挂钩，按下榫头。
10. 在按下榫头的状态下把左遮阳板向上抬，按图示方向转动，拆下左遮阳板。
11. 拆开车辆接头。

建议

- 在作业中途榫头弹回去时，请重新进行步骤8~10的作业。



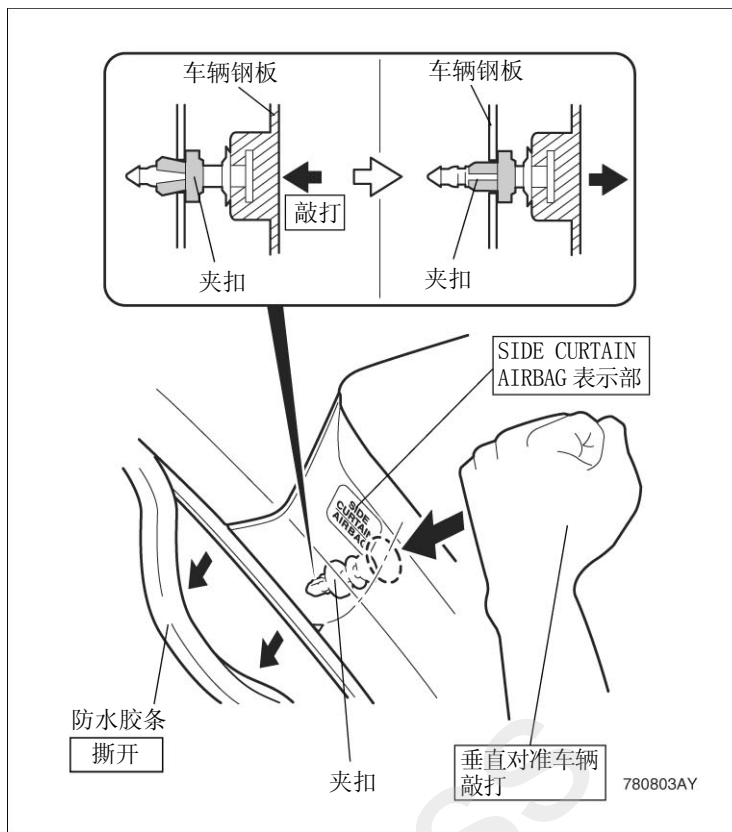
- 未配置帘式侧气囊的车，请从步骤 14 开始。

〈帘式侧气囊配置车〉

12. 撕开防水胶条。
13. 用手对准图示位置的 SIDE CURTAIN AIRBAG 表示部的下侧垂直敲打，拆下夹扣。

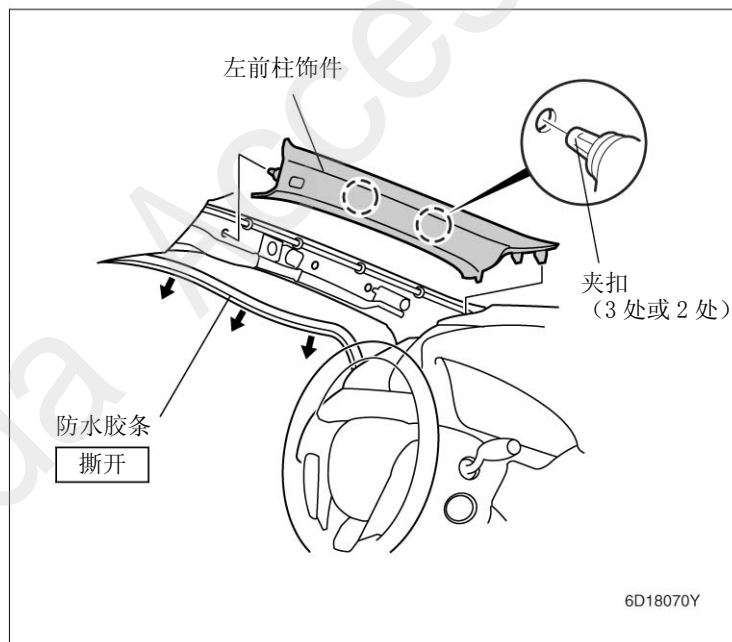
建议

- 不要用锤等工具敲打。
- 复原时需要更换夹扣。请参考“复原作业”进行夹扣的更换作业。



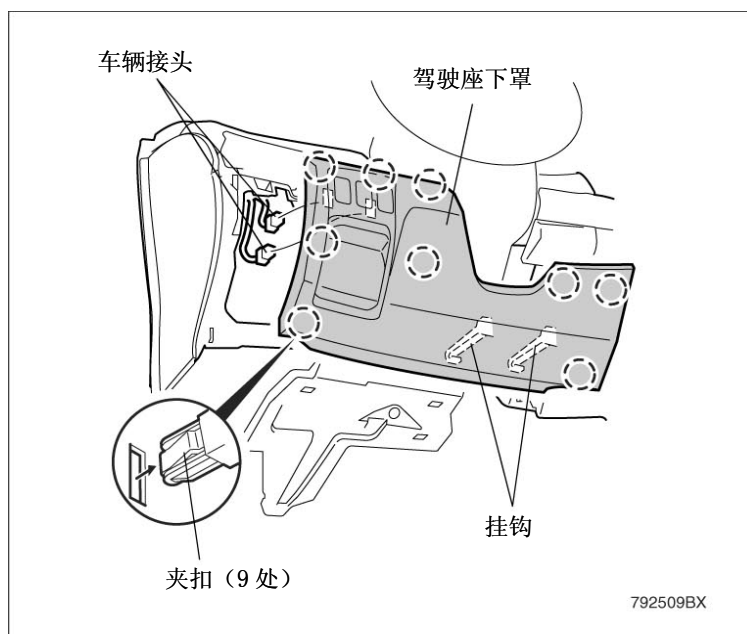
〈未配置帘式侧气囊车〉

14. 把防水胶条撕开到图示位置为止。
15. 拆开 3 处夹扣（配置帘式侧气囊的车是 2 处），拆下左前柱饰件。



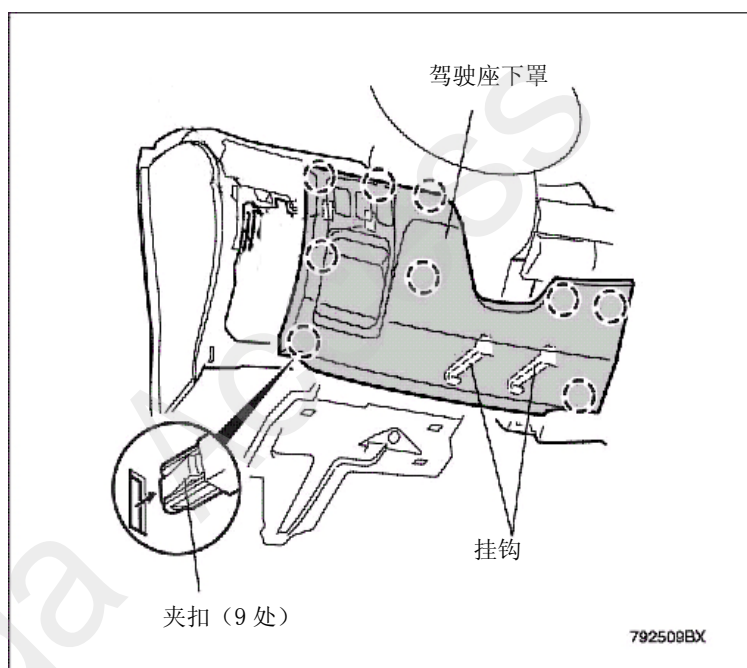
<自动空调配置车>

16. 拆开9处夹扣和2处挂钩，把驾驶座下罩拉开，拆开车辆接头的连接后拆下。

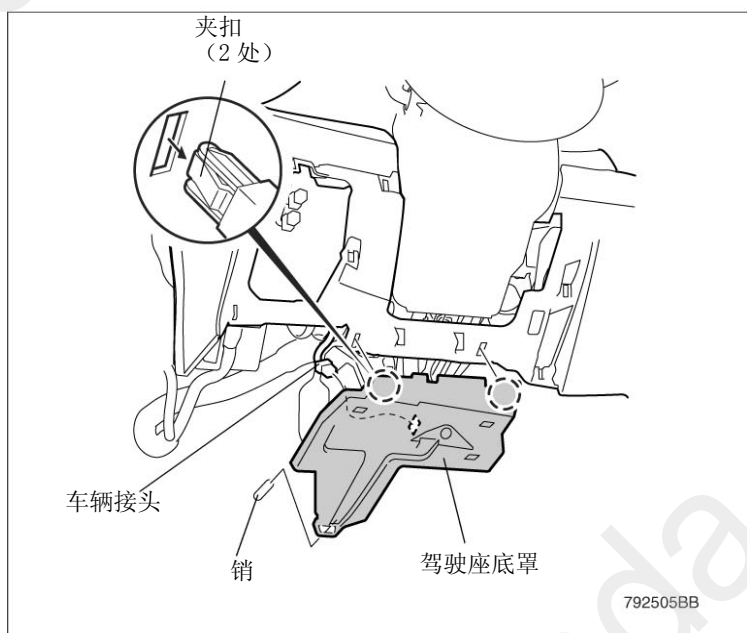


<手动空调配置车>

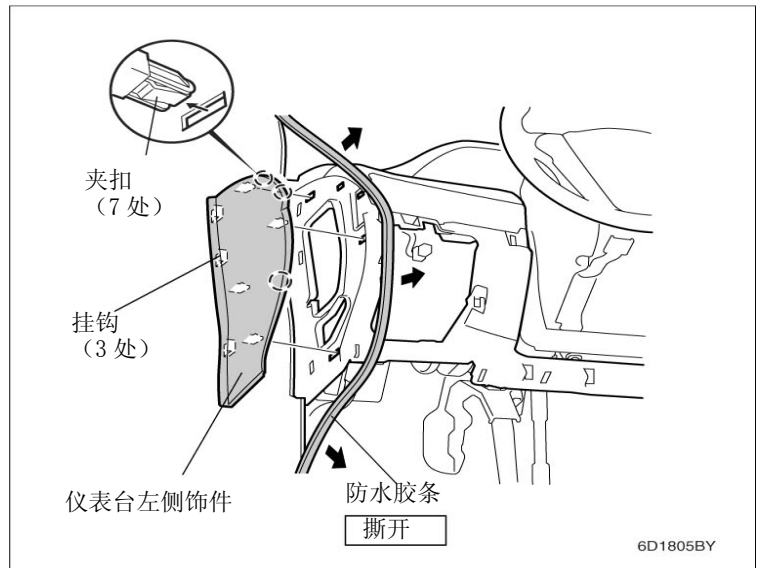
17. 拆开2处夹扣和销，拆下驾驶座底罩。



18. 拆开2处夹扣和销，拆开车辆接头的连接，拆下驾驶座底罩。

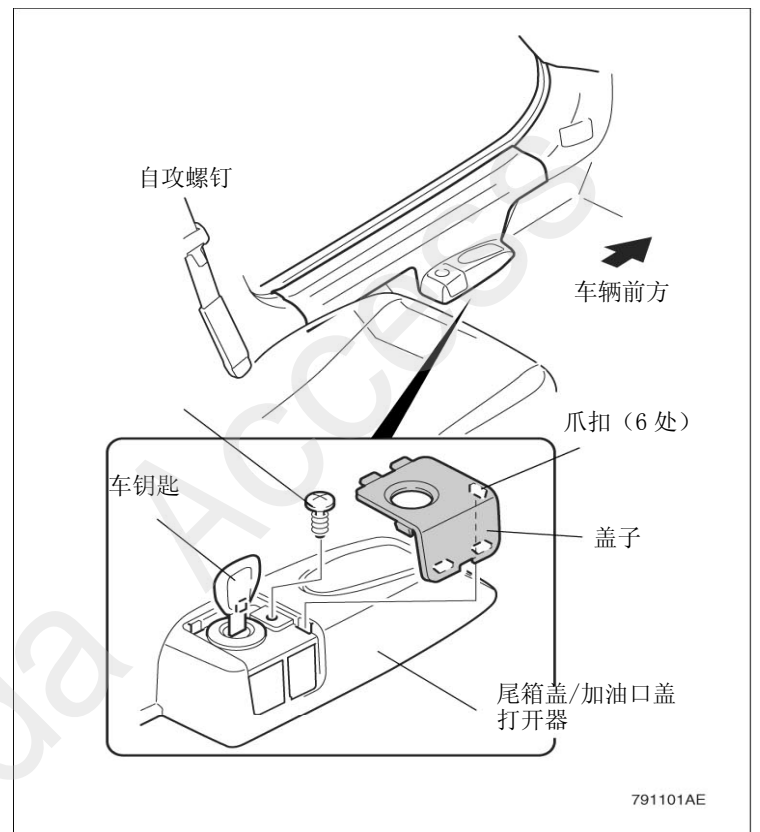


19. 撕开防水胶条。
20. 拆开 7 处夹扣和 3 处挂钩，拆下仪表台左侧饰件。

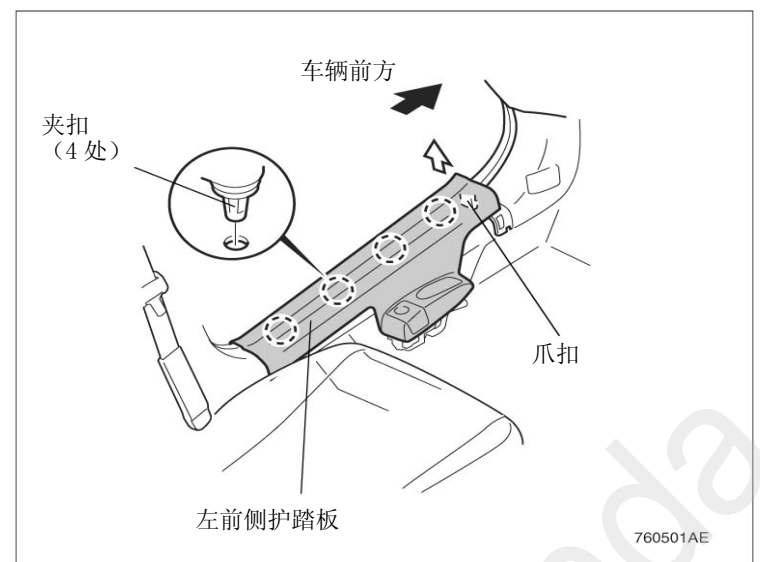


21. 拆开 6 处爪扣，从尾箱盖/加油口盖打开器上拆下盖子，拆下自攻螺钉。

22. 插入车钥匙，转动到图示位置。

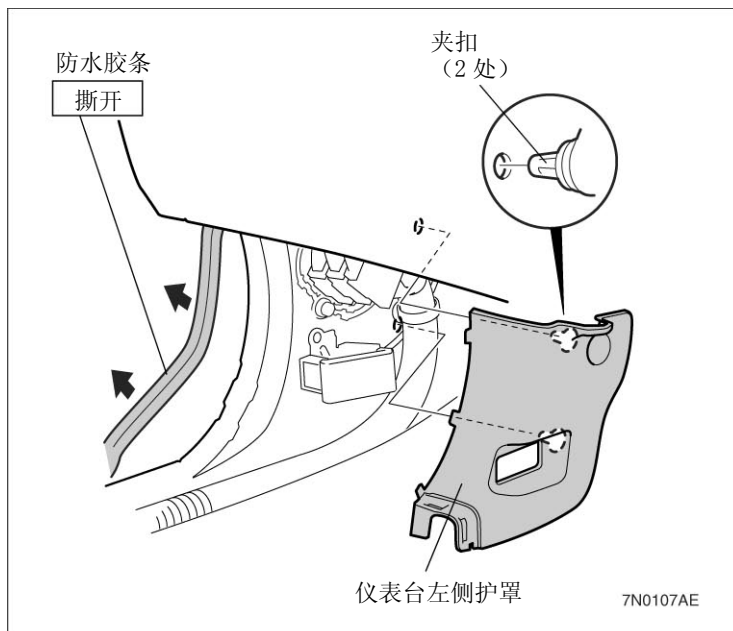


23. 拆开 1 处爪扣和 4 处夹扣，拆下左前侧护踏板。

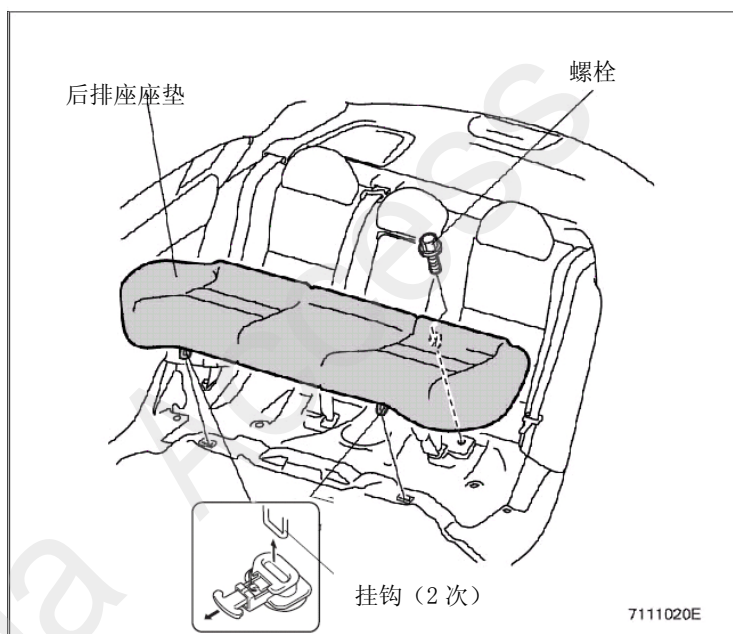


24. 撕开防水胶条。

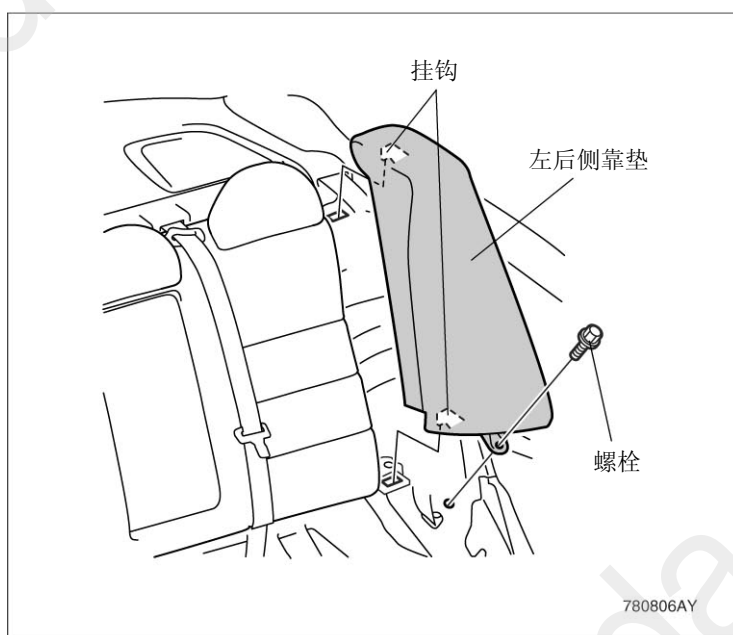
25. 拆开 2 处夹扣，拆下仪表台左侧护罩。



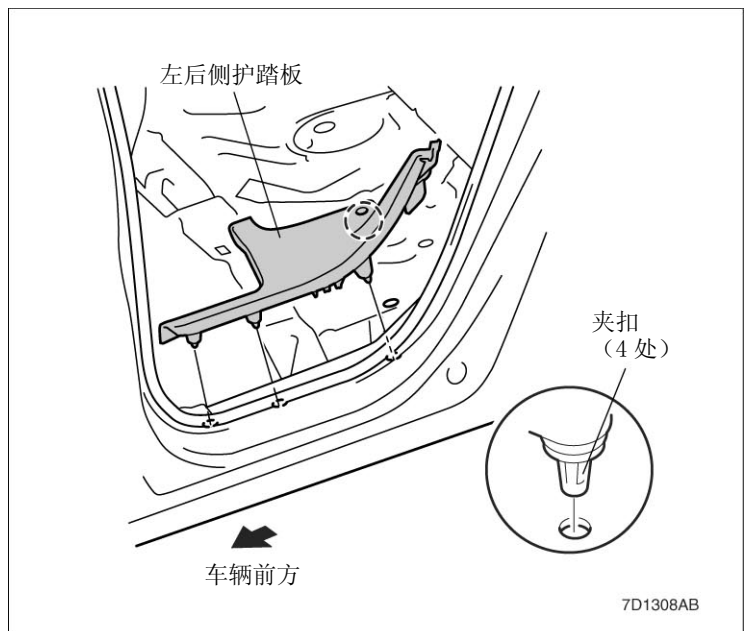
26. 拆下 1 根螺栓。拆开 2 处挂钩，拆下后排座座垫。



27. 拆下 1 根螺栓。拆开 2 处挂钩，拆下左后侧靠垫。

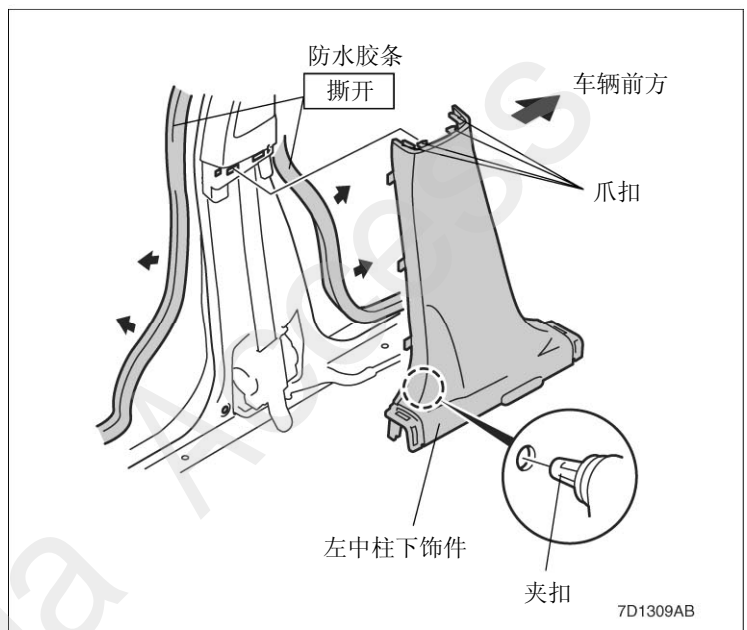


28. 拆开4处夹扣，拆下左后侧护踏板。

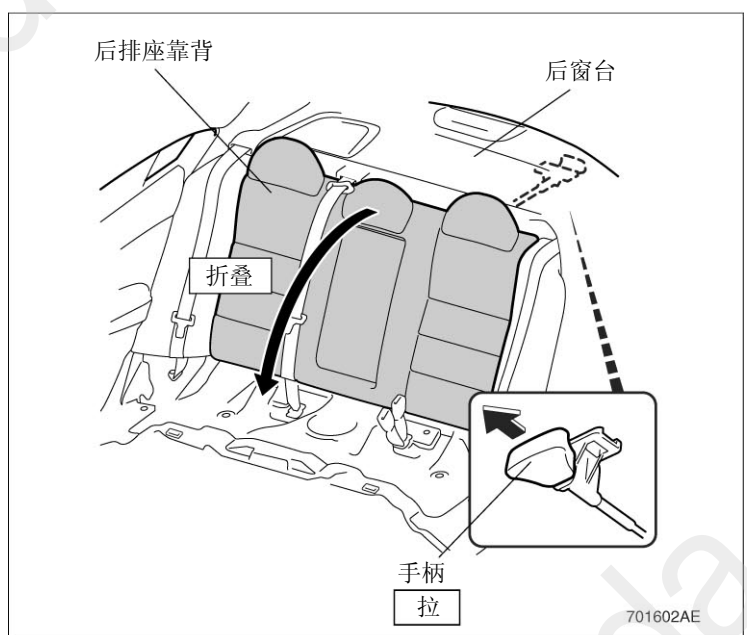


29. 撕开防水胶条。

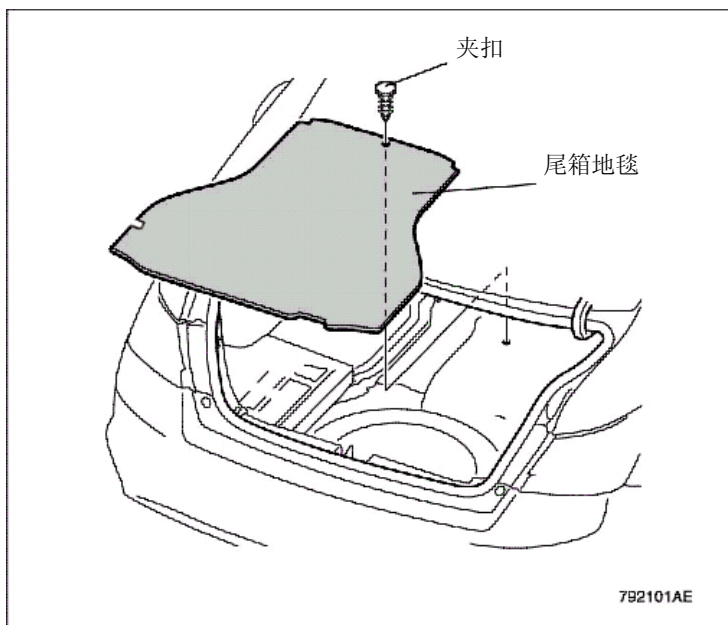
30. 拆开1处夹扣和4处爪扣，拆下左中柱下饰件。



31. 打开尾箱盖。拉动尾箱内的手柄，折叠后排座靠背。

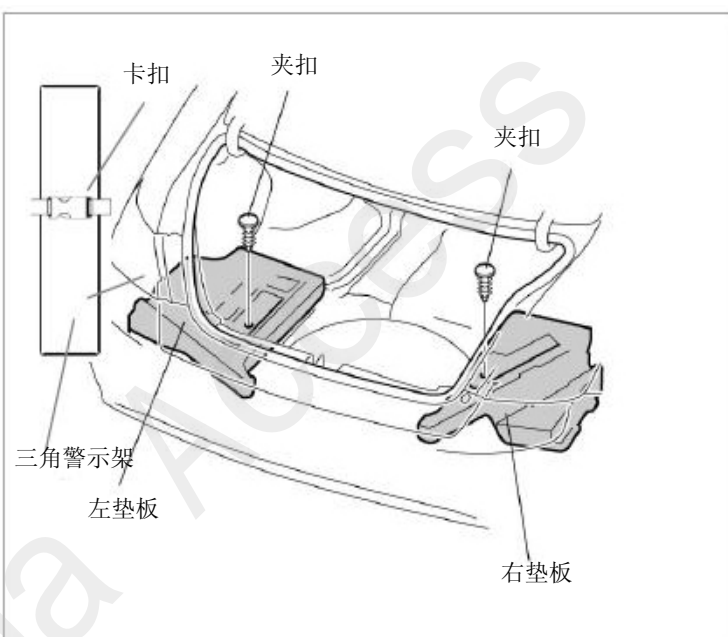


32. 拆开 1 根夹扣，拆下尾箱地毯。



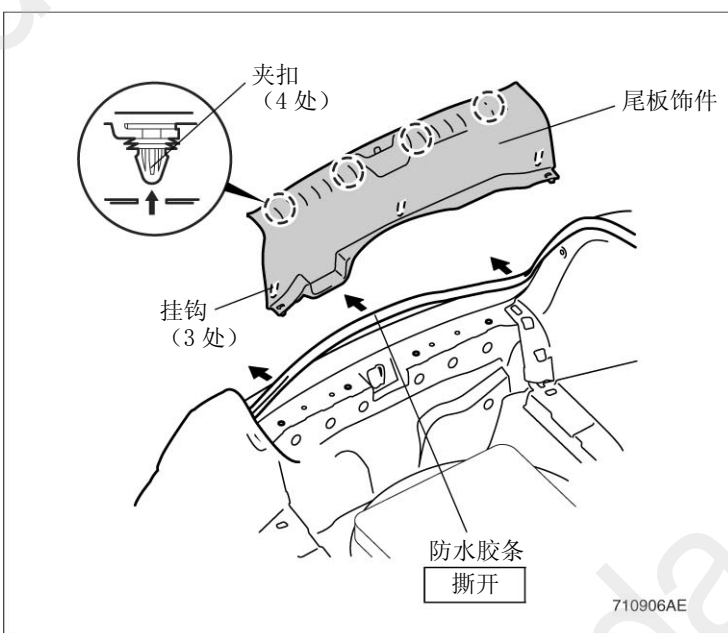
33. 拆开三角警示架卡扣，取出三角警示架。

34. 拆开 2 根夹扣，拆下右垫板。

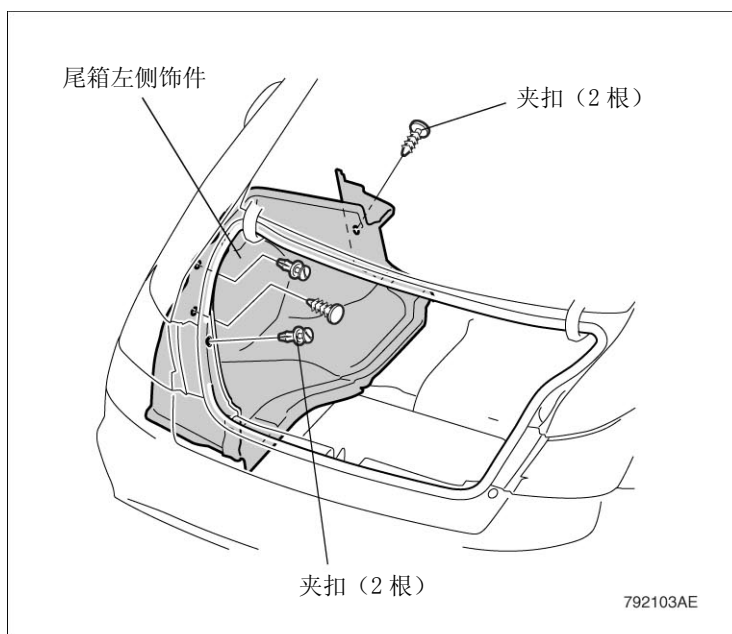


35. 撕开防水胶条。

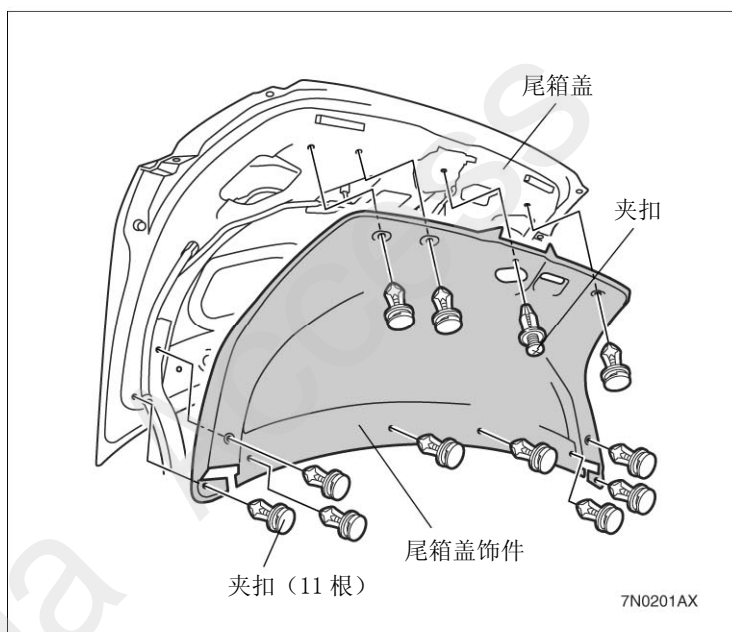
36. 拆开 4 处夹扣和 3 处挂钩，拆下尾箱饰件。



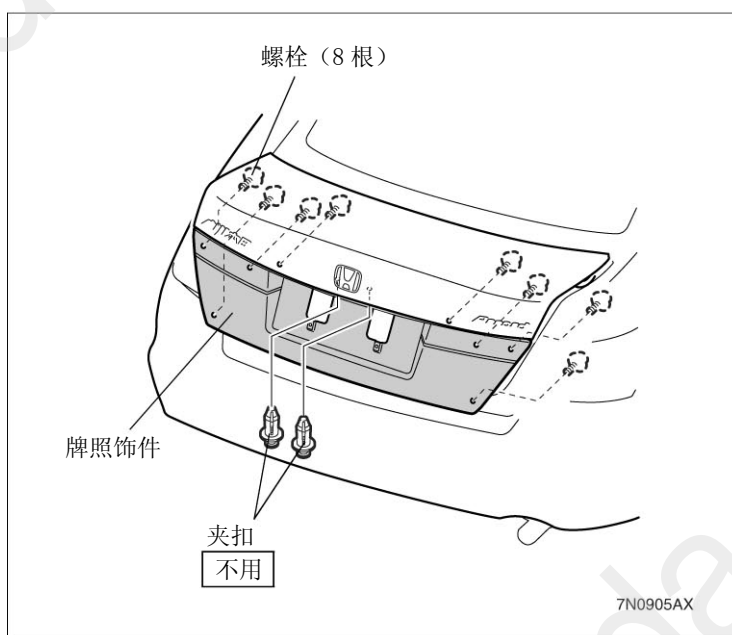
37. 拆开 4 根夹扣，拆下尾箱左侧饰件。



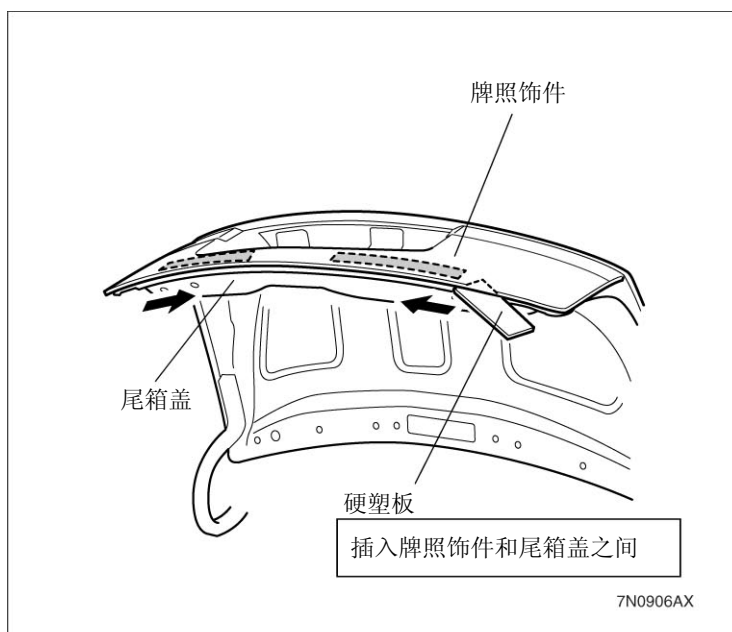
38. 拆开 12 根夹扣，拆下尾箱盖饰件。



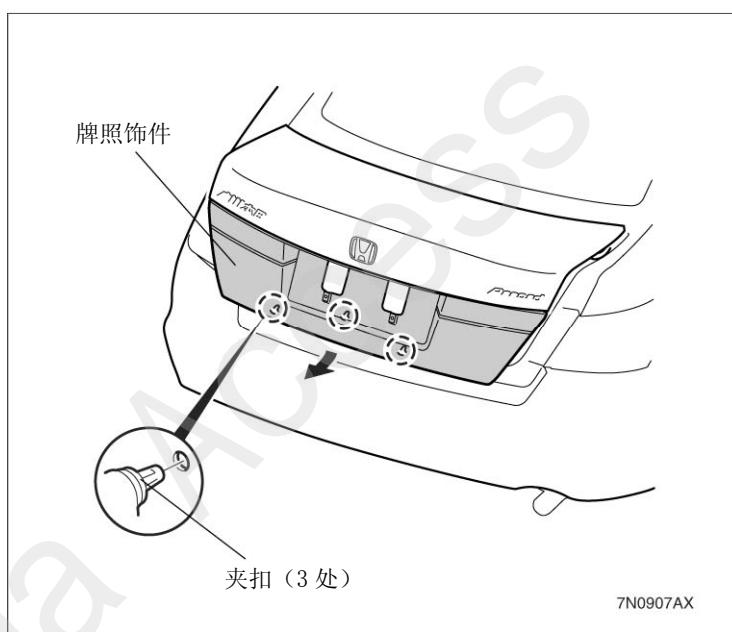
39. 从牌照饰件上拆下 8 根螺栓和 2 个夹扣。



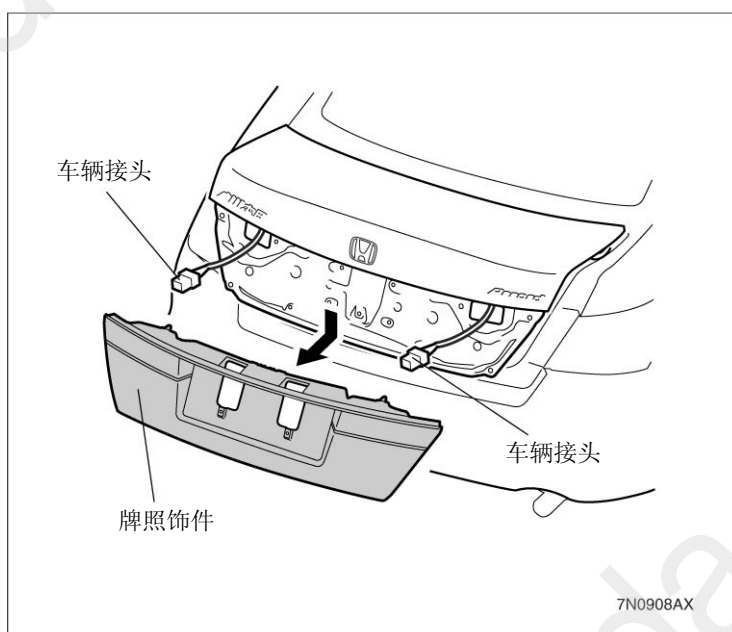
40. 如图所示在牌照饰件和尾箱盖之间插入硬塑板（AP201-W 或相当的），剥掉双面胶的粘贴。



41. 把牌照饰件的下侧拉到身前，拆下 3 处夹扣。



42. 活动牌照饰件，拆开 2 处车辆接头的连接后拆下。



43. 如图所示转动后视镜，从镜座上拆下。



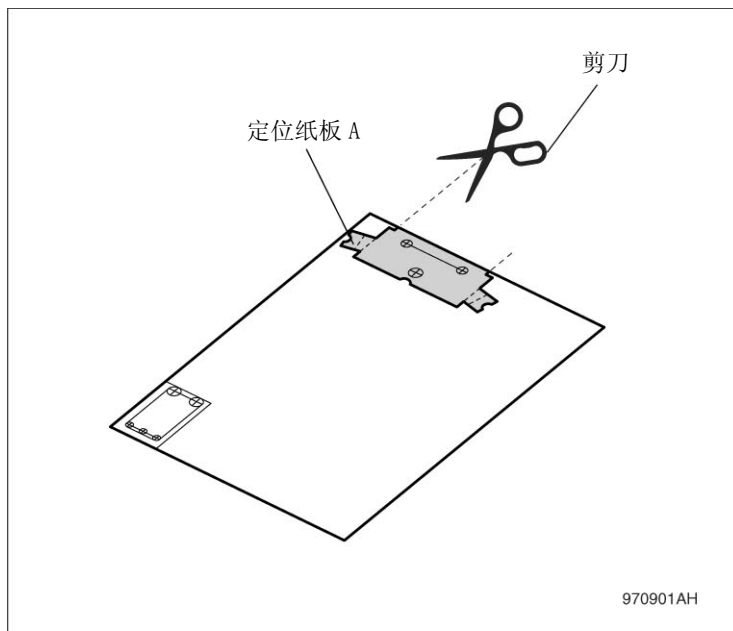
自动防眩后视镜的安装

44. 把自动防眩后视镜如图所示安装在镜座上。



后摄像头的安装和穿线

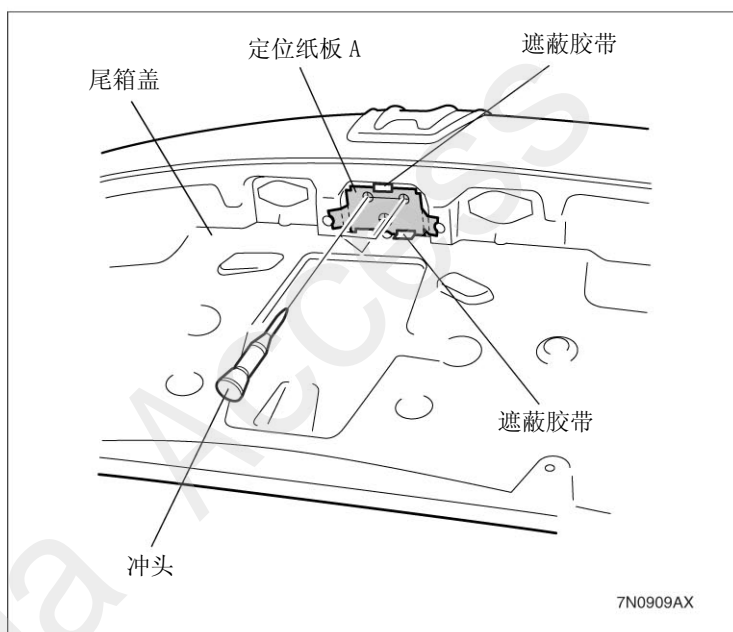
45. 剪切定位纸板 A。



46. 把切下的定位纸板 A 用遮蔽胶带固定在尾箱盖的图示位置上。

47. 用冲头在定位纸板 A 的 3 处记号上打刻。

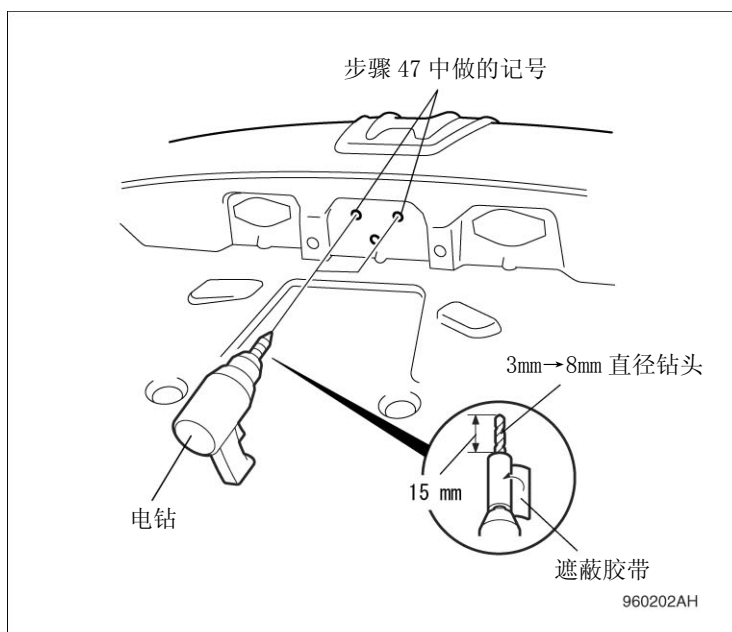
48. 拆下定位纸板 A。



49. 使用电钻，在步骤 47 中做的记号上，用图示 2 处位置上用 3mm→8mm 直径钻头开孔。

建议

- 为了防止钻头从孔中跳出或钻入过猛，要在从钻头尖起 15mm 的地方缠绕遮蔽胶带，一直缠绕到根部为止。
- 请务必戴保护眼镜进行作业。

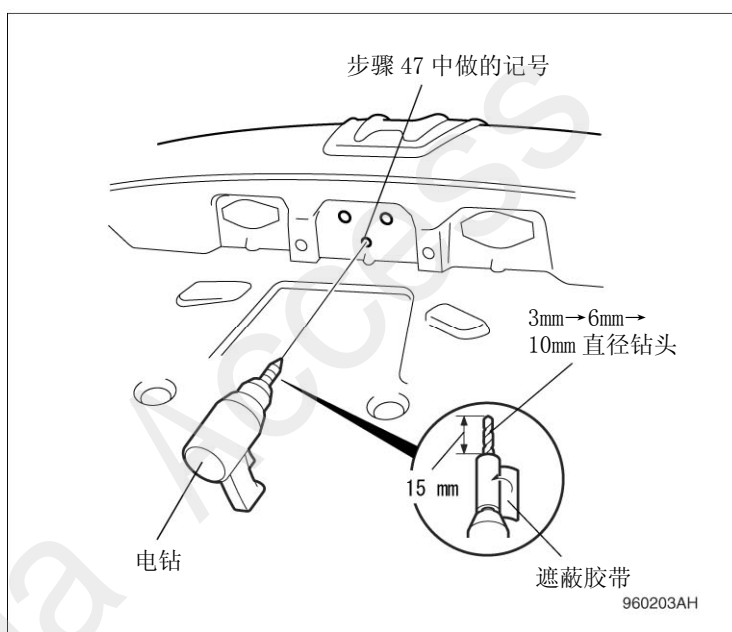


50. 使用电钻，在步骤 47 中做的记号上，在 1 处图示位置上，用 3mm→6mm→10mm 直径钻头开孔。

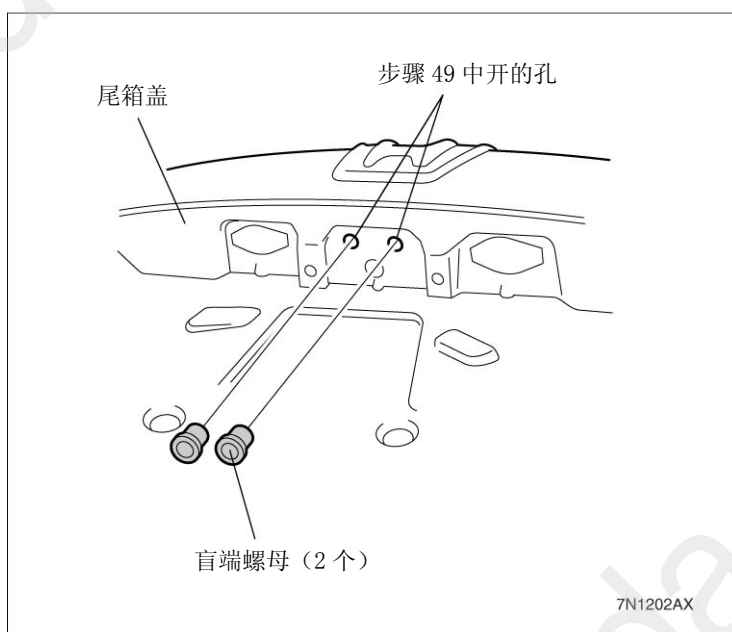
51. 清除步骤 49、50 中开的孔的加工面毛刺，在切断面上喷手喷漆并充分干燥。

建议

- 请务必戴保护眼镜进行作业。



52. 在步骤 49 中开的孔上安装 2 个盲端螺母。

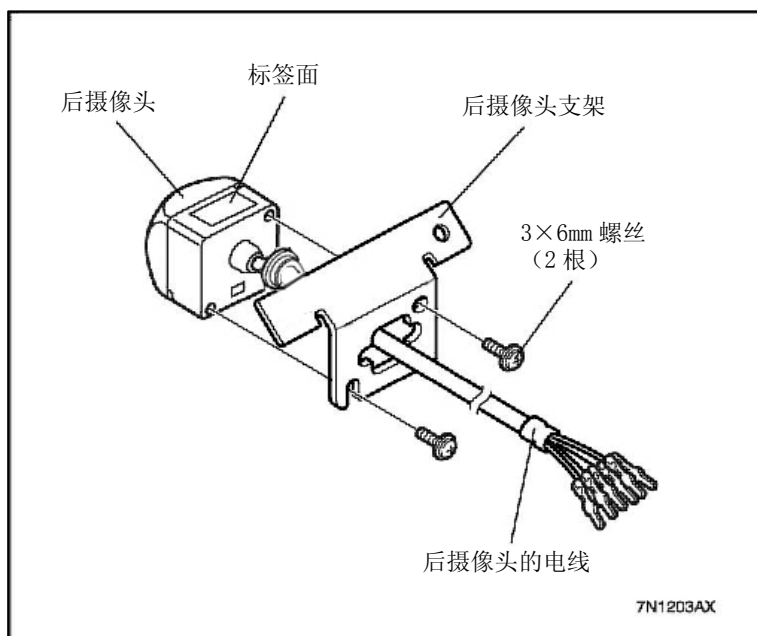


53. 把后摄像头的电线和孔环穿到后摄像头支架。

54. 用 2 根 3×6mm 螺丝把后摄像头固定在后摄像头支架上。

建议

- 请把后摄像头的标签朝上安装。
- 拧紧螺丝时请不要把摄像头的镜头面顶住台面等。否则摄像头有可能产生故障。

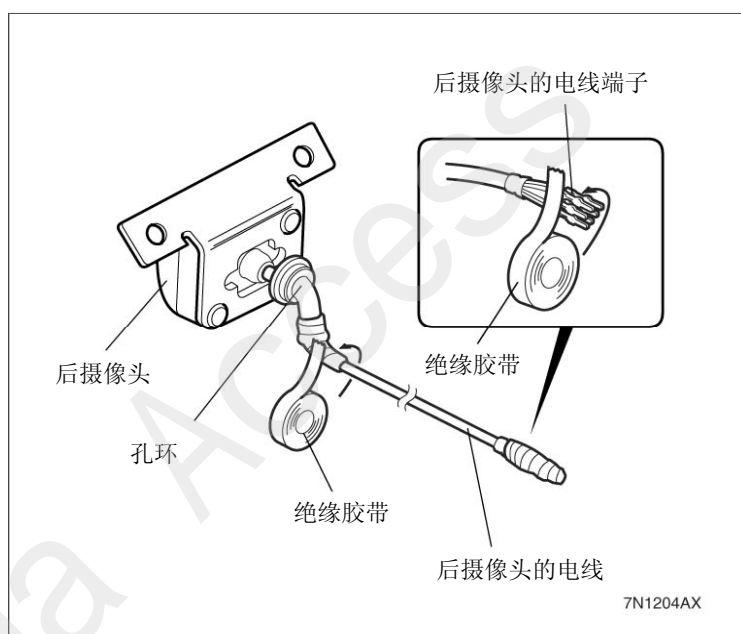


55. 用绝缘胶带把后摄像头的电线端子扎起来。

56. 把穿在后摄像头的电线上的孔环，在图示位置上缠绝缘胶带固定。

建议

- 请注意孔环的固定方向。

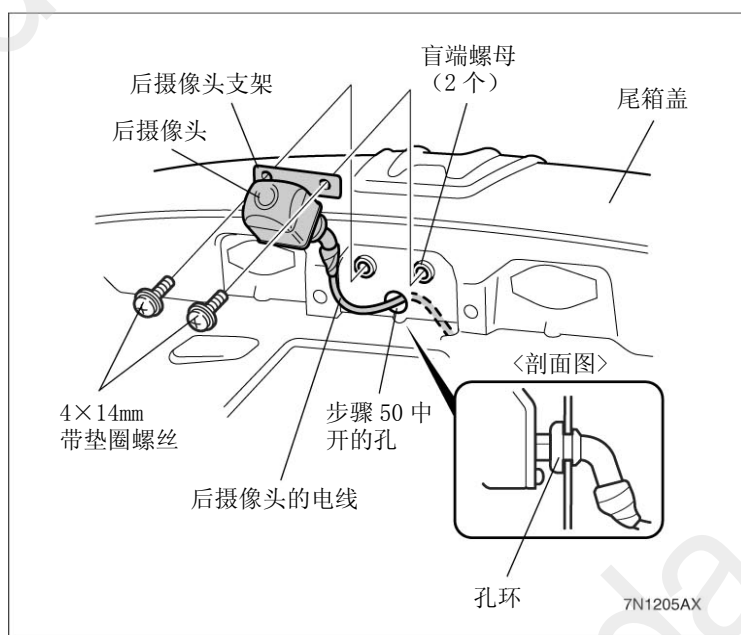


57. 把后摄像头的电线穿过步骤 50 中开的孔，安装孔环。

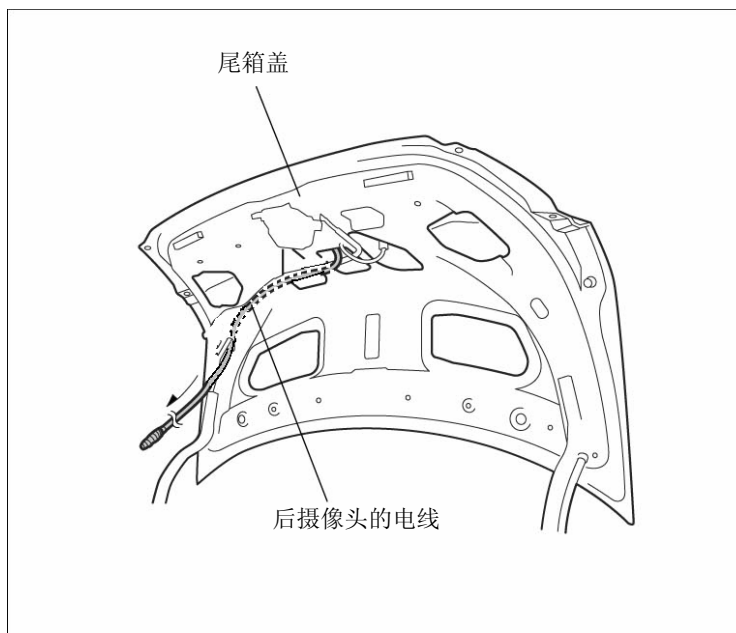
注意

- 请注意孔环的安装方向。
- 后视镜摄像头电线上有直径为 9.5mm 的电源盒，在电线穿过 10mm 直径孔时要小心。

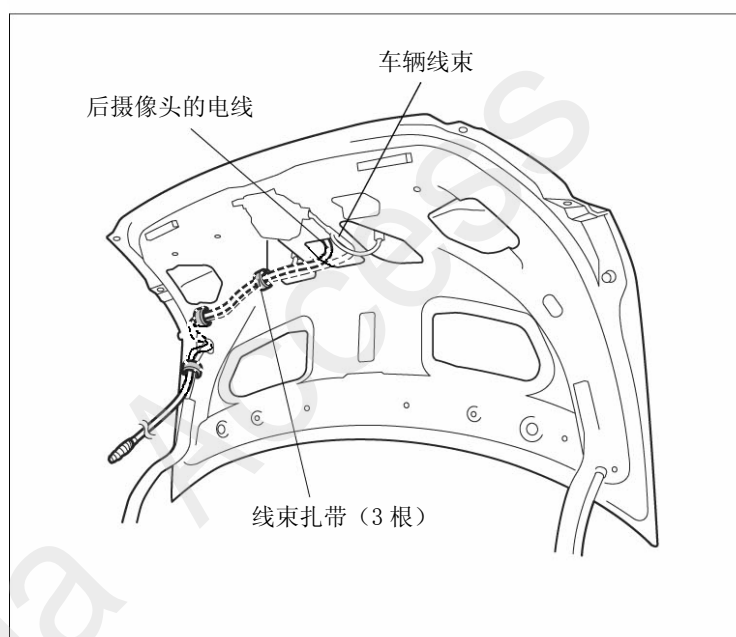
58. 用 2 根 4×14mm 带垫圈螺丝把后摄像头支架固定在步骤 51 中安装的 2 个盲端螺母上。



59. 如图所示把后摄像头的电线穿到尾箱盖内侧。



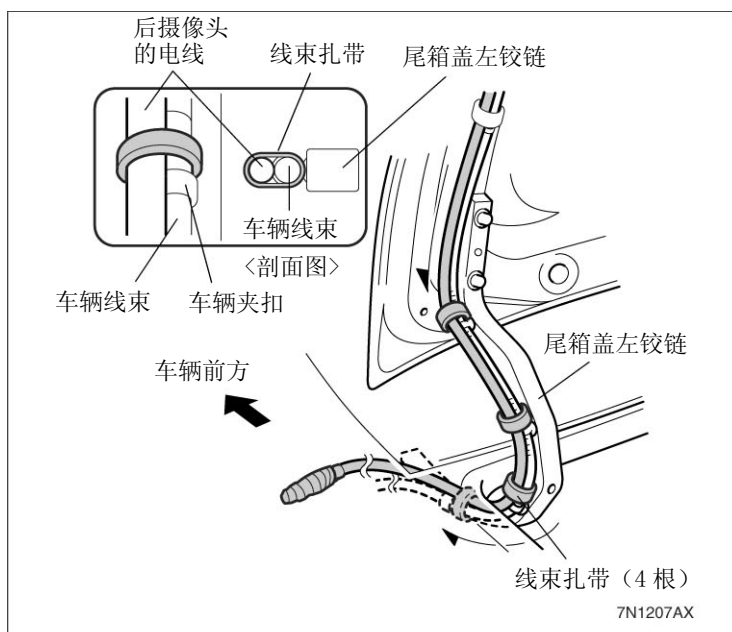
60. 用 3 根线束扎带把后摄像头的电线固定在车辆线束上。



61. 把后摄像头的电线沿着尾箱盖左铰链穿过,用4根线束扎带固定在车辆线束上。

建议

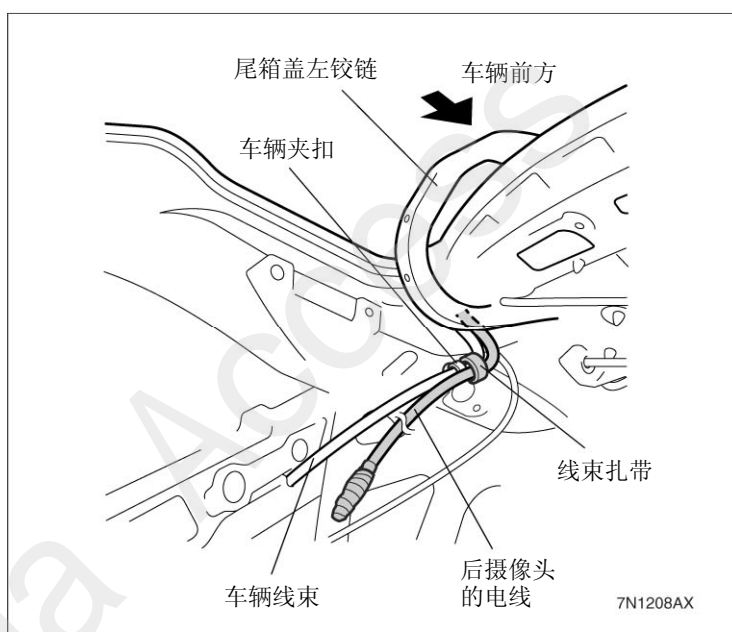
- 后摄像头的电线要穿过车辆线束的外侧(左侧)。
- 请在车辆夹扣的旁边固定线束扎带。



62. 如图所示用1根线束扎带把后摄像头的电线固定在车辆线束上。

建议

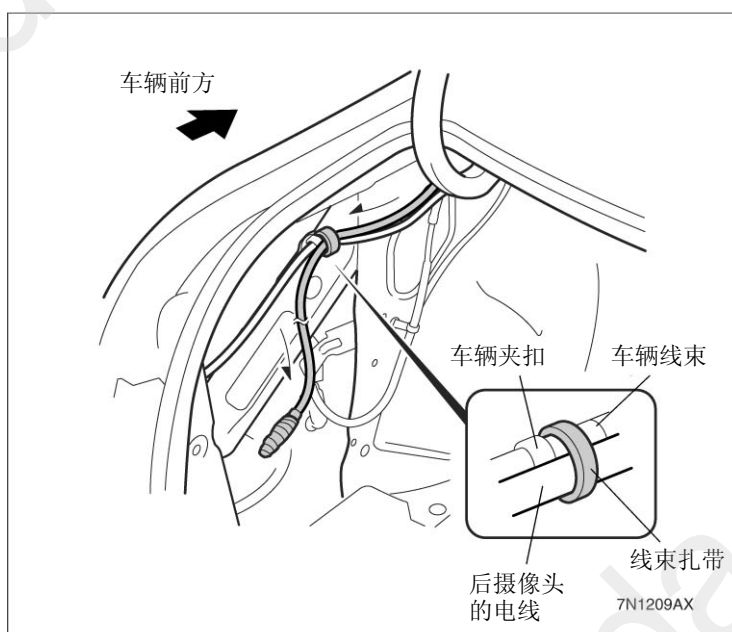
- 请在车辆夹扣的旁边固定线束扎带。



63. 如图所示穿过后摄像头的电线,用1根线束扎带固定在车辆线束上。

建议

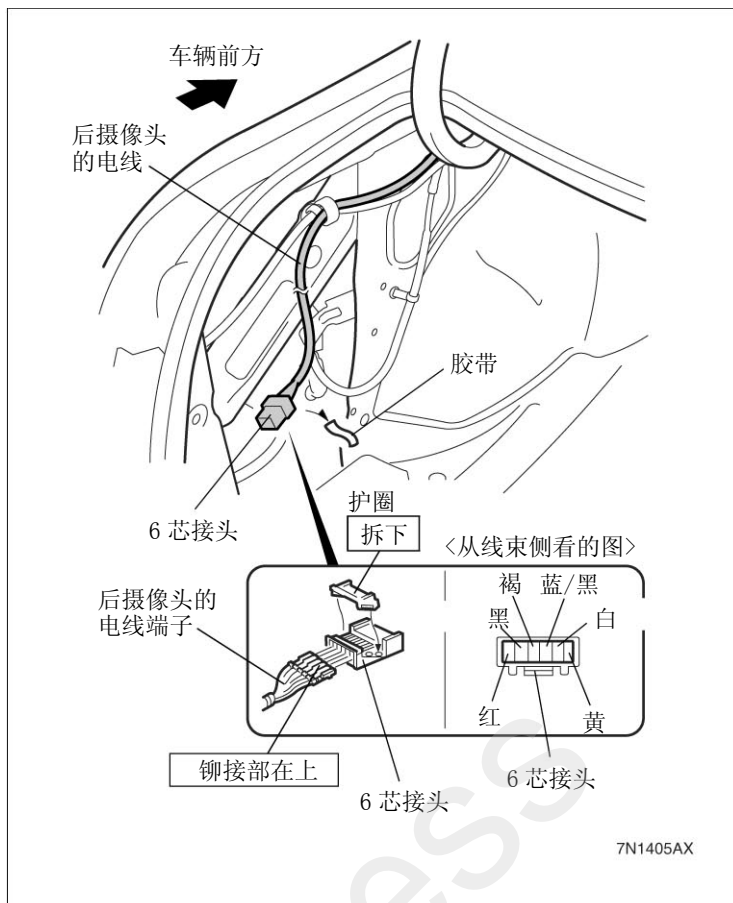
- 请在车辆夹扣的旁边固定线束扎带。



64. 从后摄像头的电线端子上拆下胶带。
65. 拆下 6 芯接头的护圈。把后摄像头的电线端子插入 6 芯接头,把端子恢复锁扣。

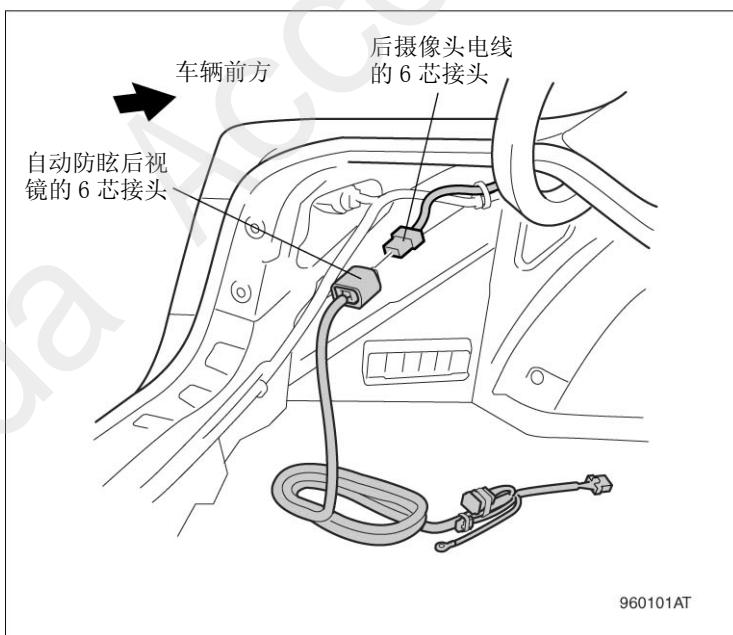
建议

- 注意不要搞错端子的插入位置。



自动防眩后视镜线束的穿线

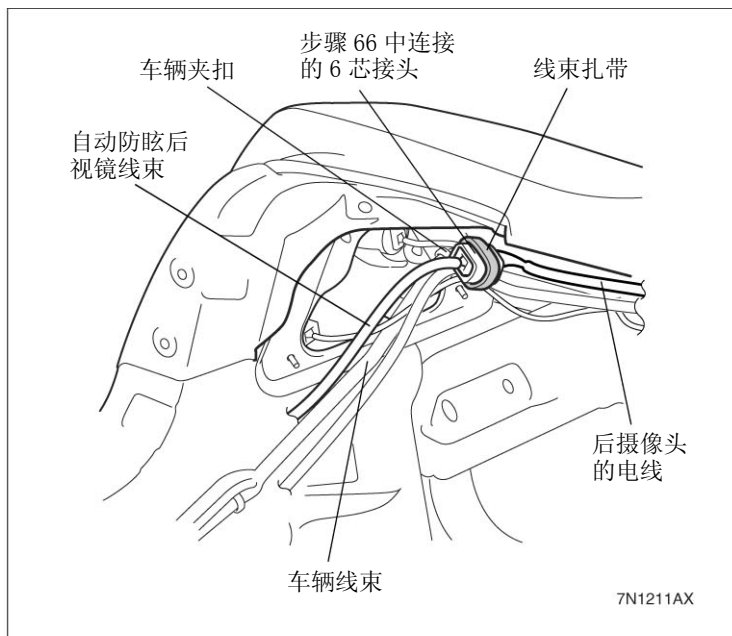
66. 连接后摄像头的电线的 6 芯接头和自动防眩后视镜线束的 6 芯接头。



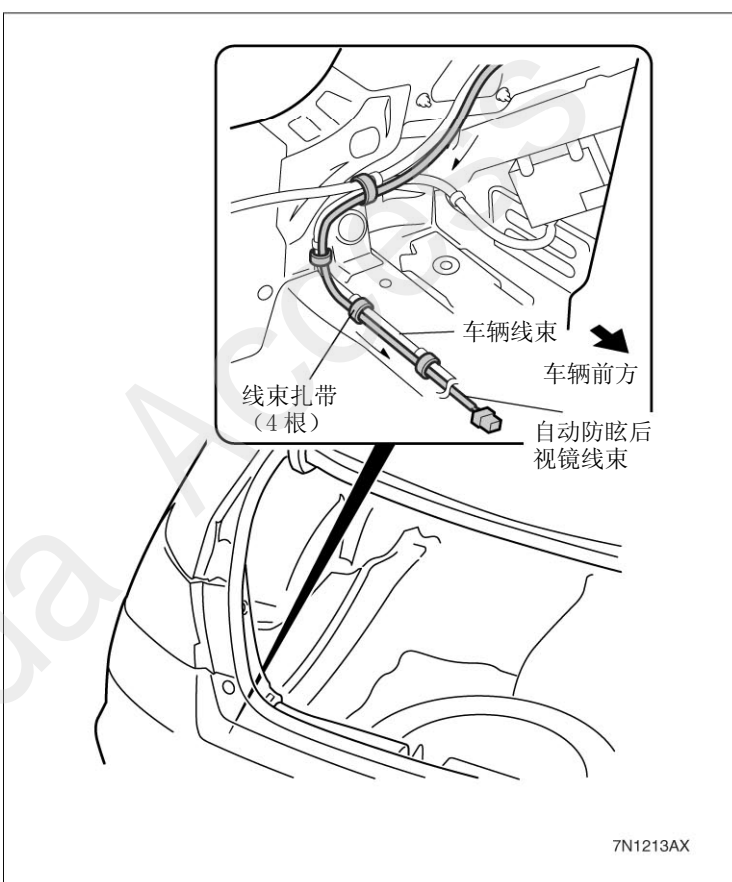
67. 用 1 根线束扎带把步骤 66 中连接的接头部分及摄像头的剩余线束固定在车辆线束上。

建议

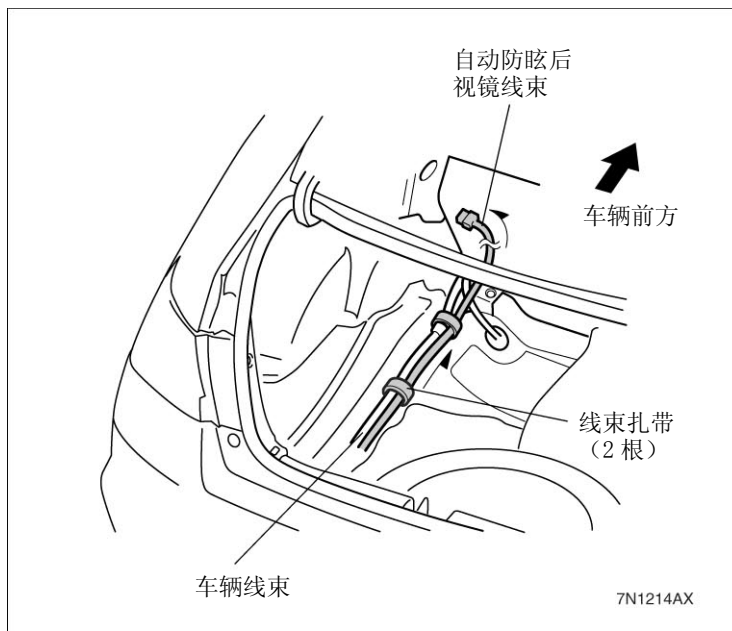
- 请在车辆夹扣的旁边固定线束扎带。



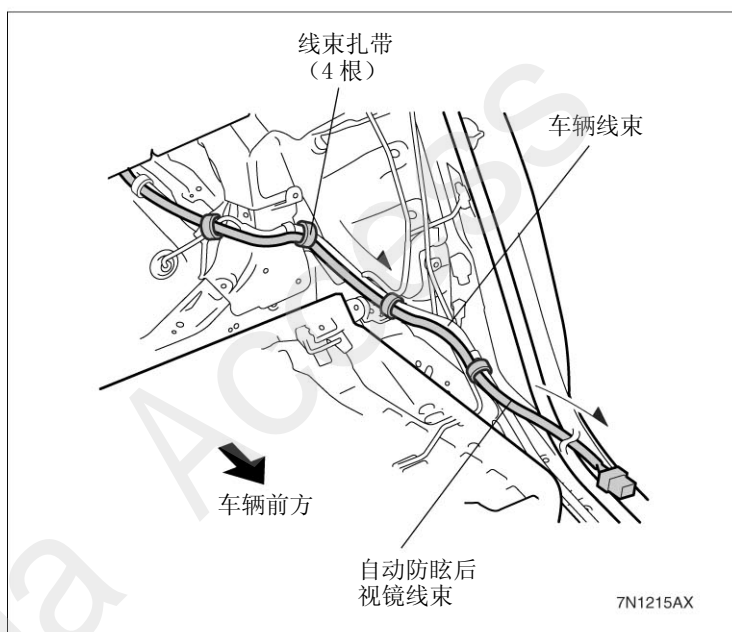
68. 如图所示把自动防眩后视镜线束沿着车辆线束穿过，用 4 根线束扎带固定在车辆线束上。



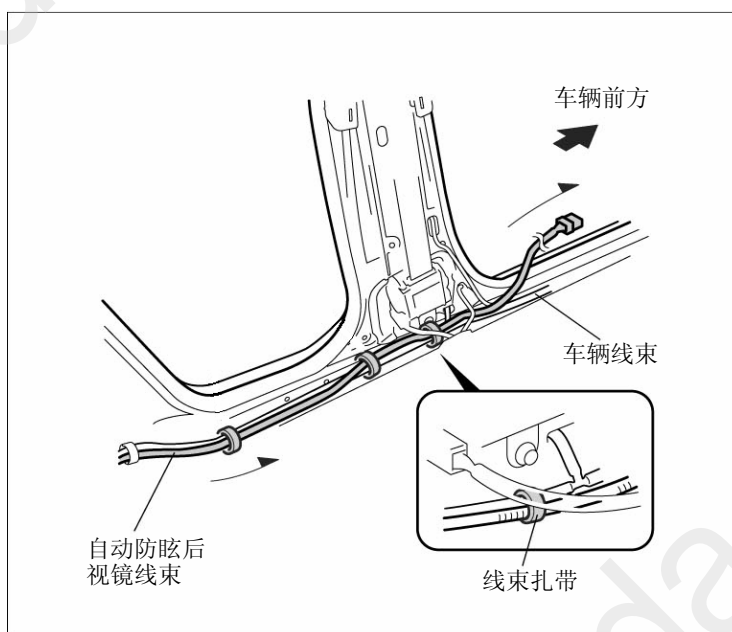
69. 把自动防眩后视镜线束沿着车辆线束穿到车辆前方，用 2 根线束扎带固定在车辆线束上。



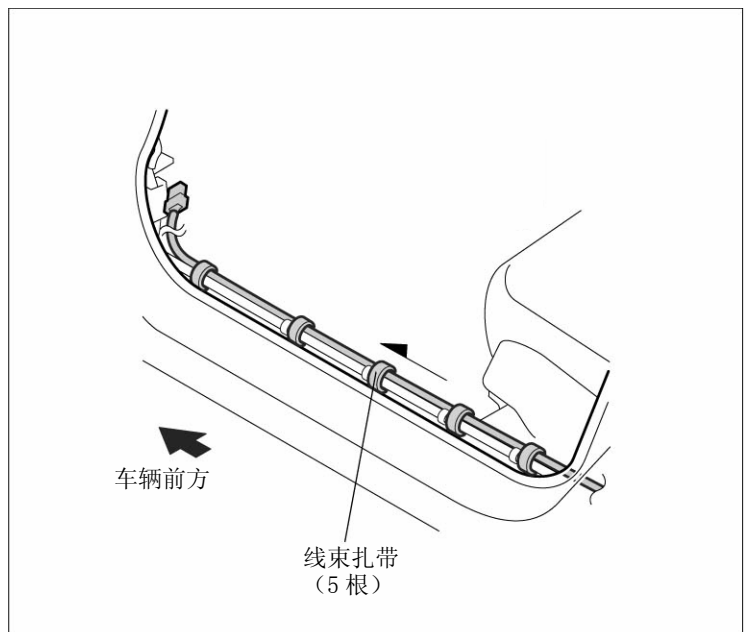
70. 把自动防眩后视镜线束沿着车辆线束穿到车辆前方，用 4 根线束扎带固定在车辆线束上。



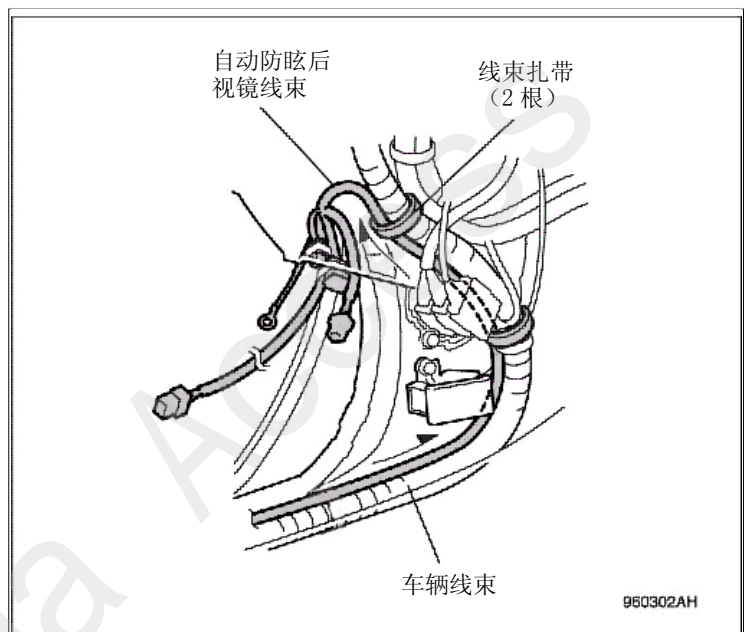
71. 把自动防眩后视镜线束沿着车辆线束穿到车辆前方，用 3 根线束扎带固定在车辆线束上。



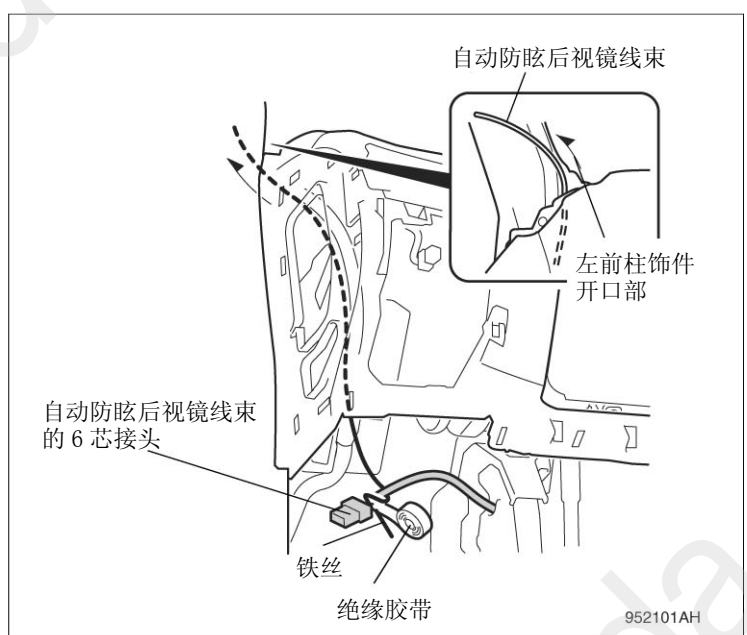
72. 把自动防眩后视镜线束沿着车辆线束穿到车辆前方，用 5 根线束扎带固定在车辆线束上。



73. 把自动防眩后视镜线束沿着车辆线束穿线，用 2 根线束扎带固定在车辆线束上。



74. 在自动防眩后视镜线束的 6 芯接头位置上缠铁丝，用绝缘胶带固定。
75. 把自动防眩后视镜线束穿到左前柱饰件开口部。

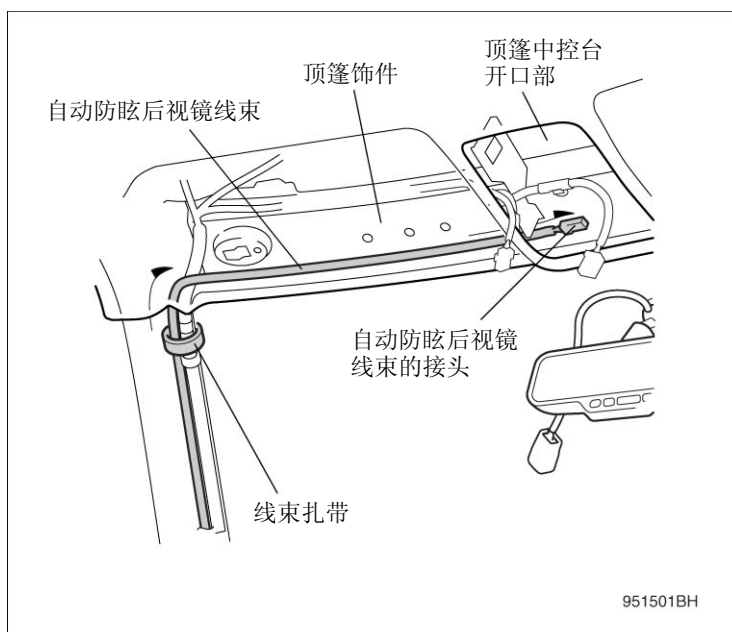


76. 从自动防眩后视镜线束上拆下绝缘胶带和铁丝。
77. 把自动防眩后视镜线束穿到顶篷饰件的背面，把自动防眩后视镜线束的接头拉到顶篷中控台开口部。

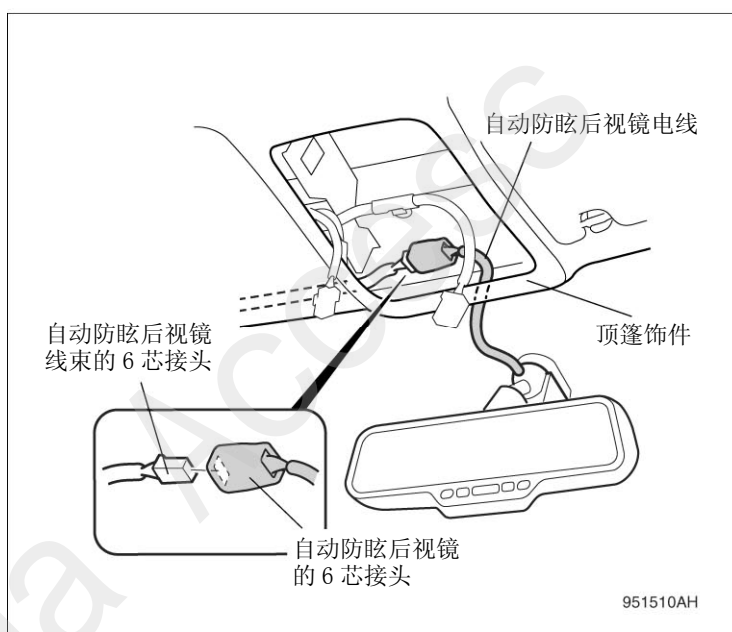
建议

- 请小心作业，不要在顶篷饰件上留下折痕。

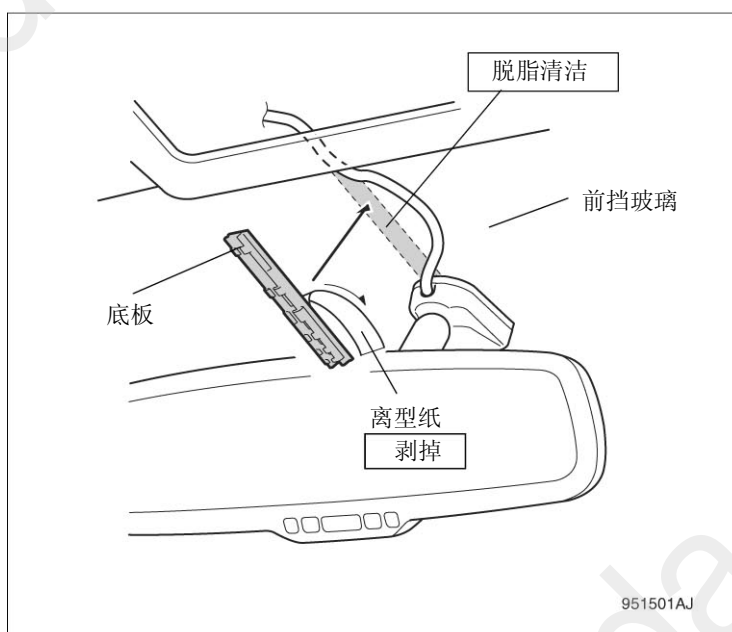
78. 在图示位置上用 1 根线束扎带固定自动防眩后视镜线束和车辆线束。



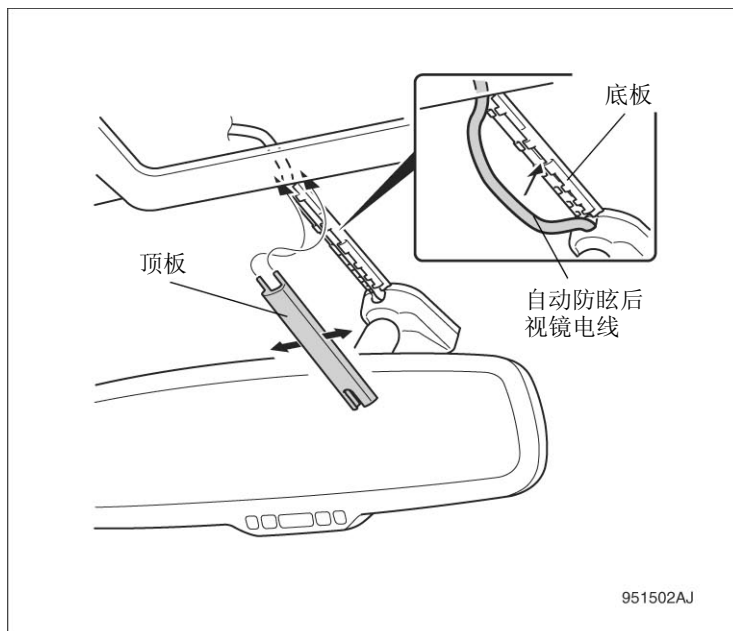
79. 把自动防眩后视镜电线穿到顶篷饰件的背面。
80. 把自动防眩后视镜的 6 芯接头连接到自动防眩后视镜线束的 6 芯接头上。



81. 用脱脂洗涤剂清洁图示位置的底板粘贴面。
82. 剥掉离型纸，把底板粘贴到图示位置上。



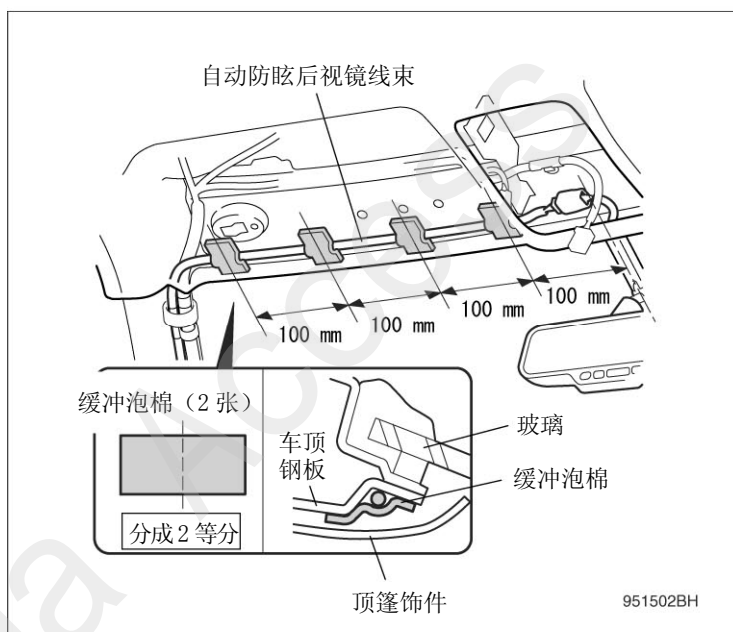
83. 把自动防眩后视镜电线穿到底板上，安装顶板。



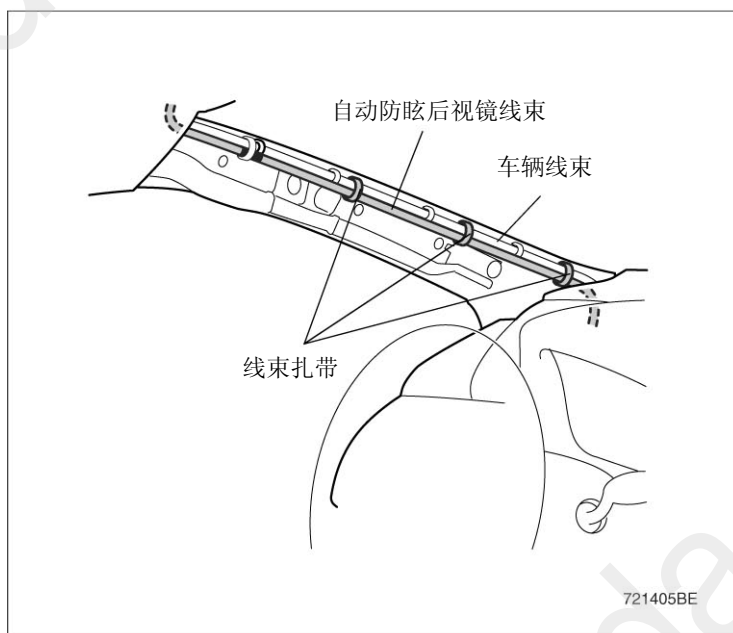
84. 用脱脂洗涤剂清洁缓冲泡棉的粘贴面。
 85. 把2张缓冲泡棉分成2等分。
 86. 用4张缓冲泡棉把自动防眩后视镜线束固定在车辆顶钢板的图示尺寸位置上。

建议

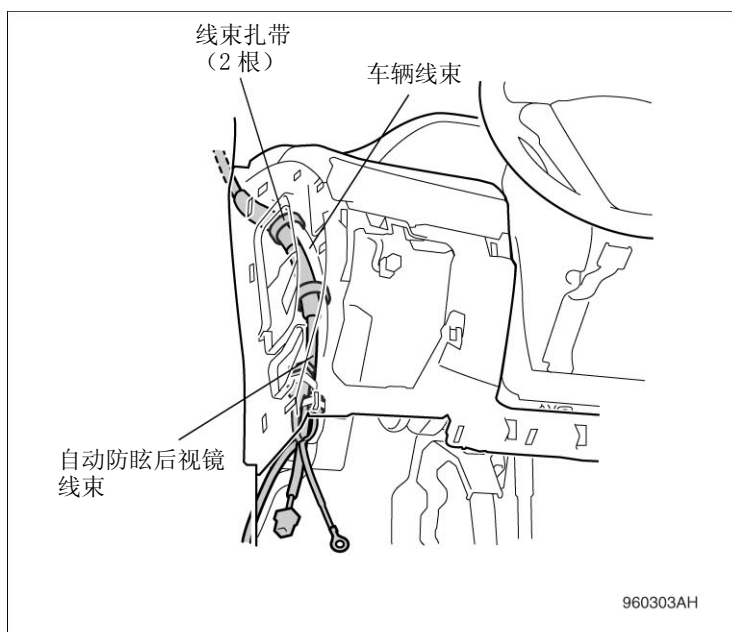
- 请小心作业，不要在顶篷饰件上留下折痕。



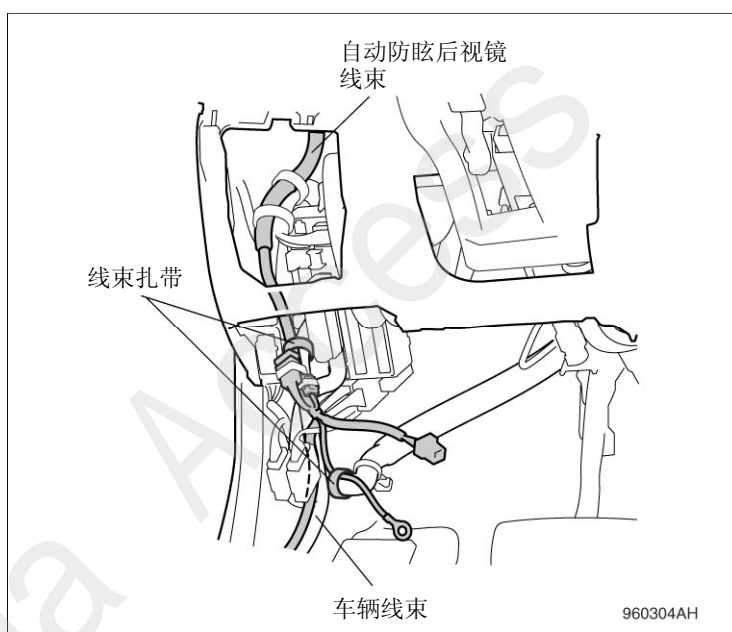
87. 用3根线束扎带把自动防眩后视镜线束固定在车辆线束上。



88. 用 2 根线束扎带把自动防眩后视镜线束固定在车辆线束上。

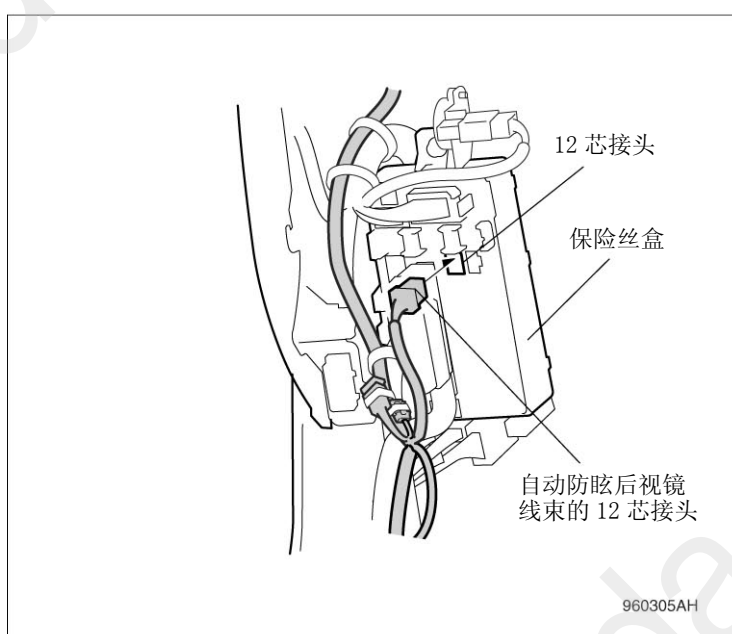


89. 用 2 根线束扎带把自动防眩后视镜线束固定在车辆线束上。



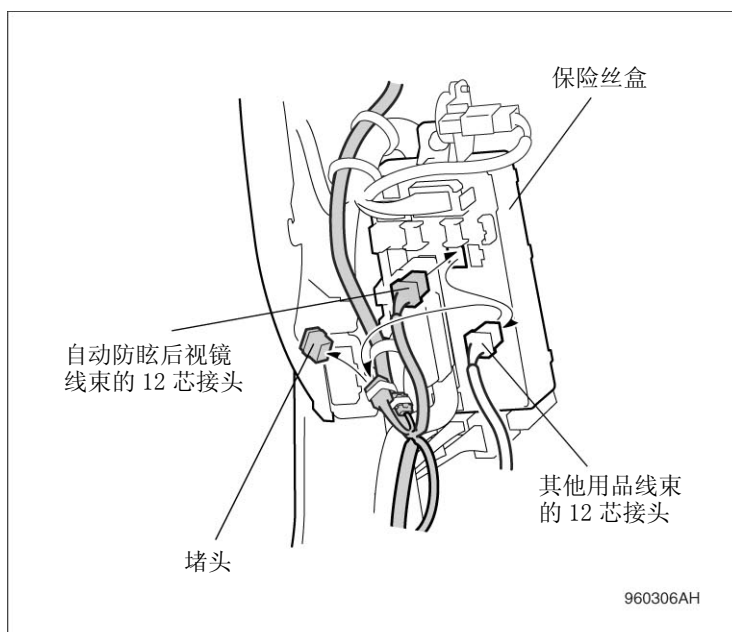
90. 把自动防眩后视镜线束的 12 芯接头连接在保险丝盒的 12 芯接头上。

之后的作业从步骤 94 开始。

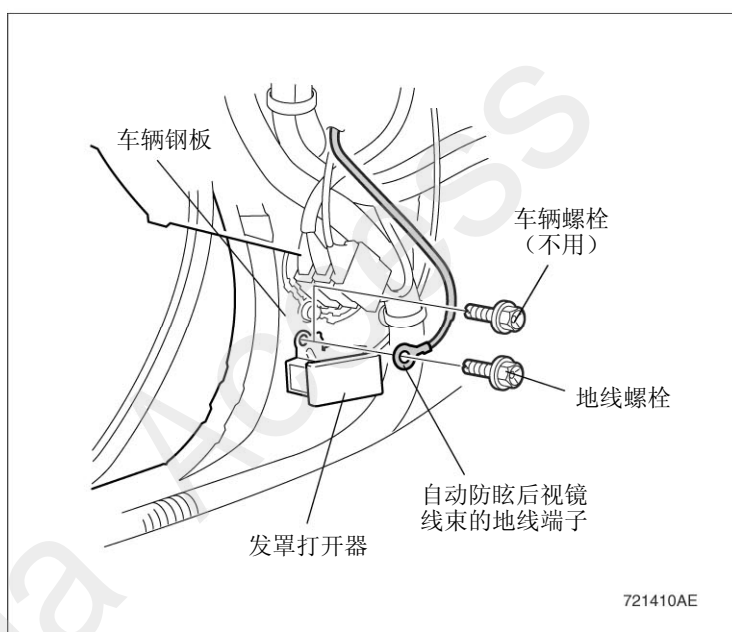


<与其他用品线束同时安装时>

91. 从自动防眩后视镜线束上拆下堵头。
92. 从保险丝盒上拆下其他用品线束的 12 芯接头，连接自动防眩后视镜线束的 12 芯接头。
93. 把其他用品线束的 12 芯接头插塞连接在自动防眩后视镜线束的 12 芯接头上。



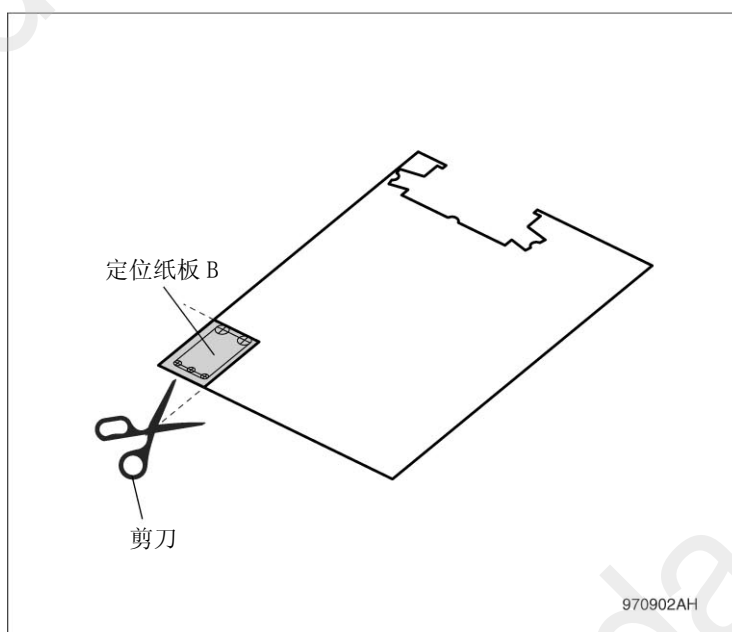
94. 拆下发罩打开器上侧的车辆螺栓，用地线螺栓把自动防眩后视镜线束的地线端子固定在车辆钢板上。



牌照饰件的安装

<车辆刻度线装备无>

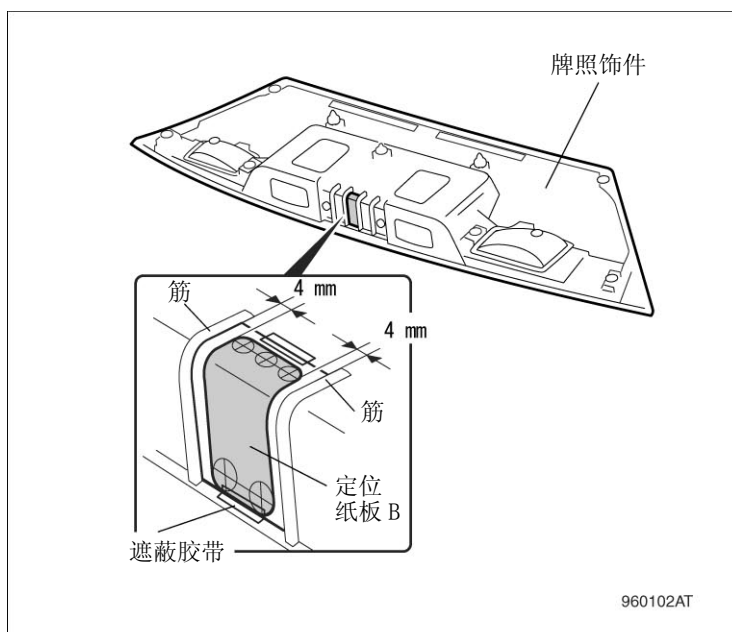
95. 剪切定位纸板 B。



96. 用遮蔽胶带把剪下的定位纸板 B 固定在牌照饰件的图示位置上。

建议

- 请把定位纸板 B 固定在筋和筋之间。

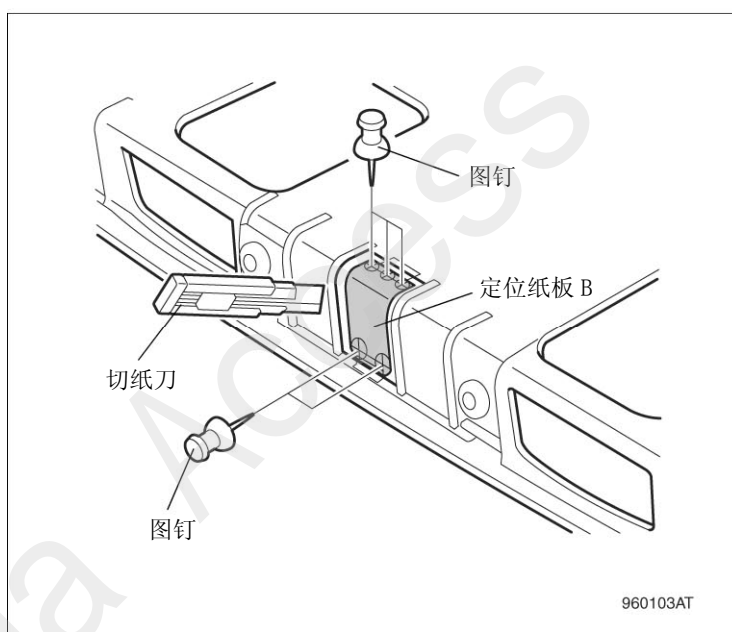


960102AT

97. 用图钉在定位纸板 B 的 5 处记号上扎孔。

98. 用切纸刀沿着定位纸板 B 的内侧线条刻槽。

99. 拆下定位纸板 B。



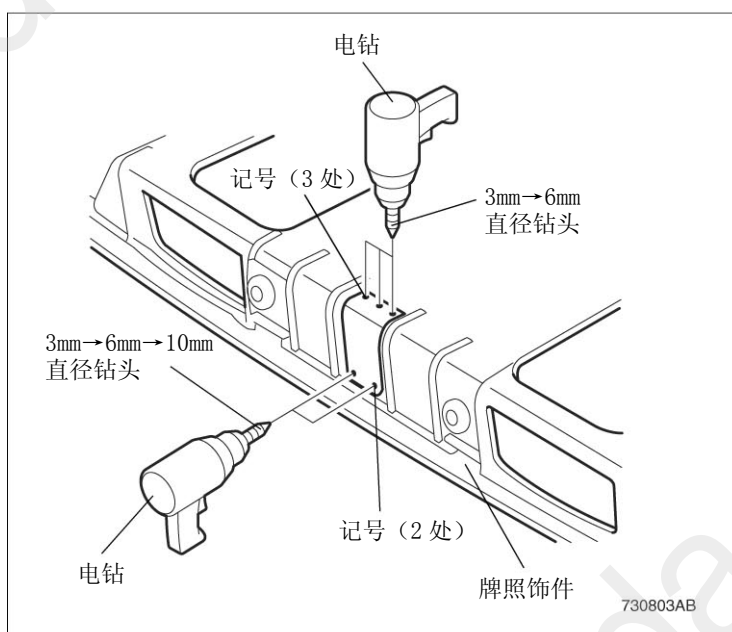
960103AT

100. 使用电钻，在步骤 97 做的记号上，在图示 3 处位置上用 3mm→6mm 直径钻头开孔。

101. 使用电钻，在步骤 97 做的记号上，在图示 2 处位置上用 3mm→6mm→10mm 直径钻头开孔。

建议

- 请务必戴保护眼镜进行作业。



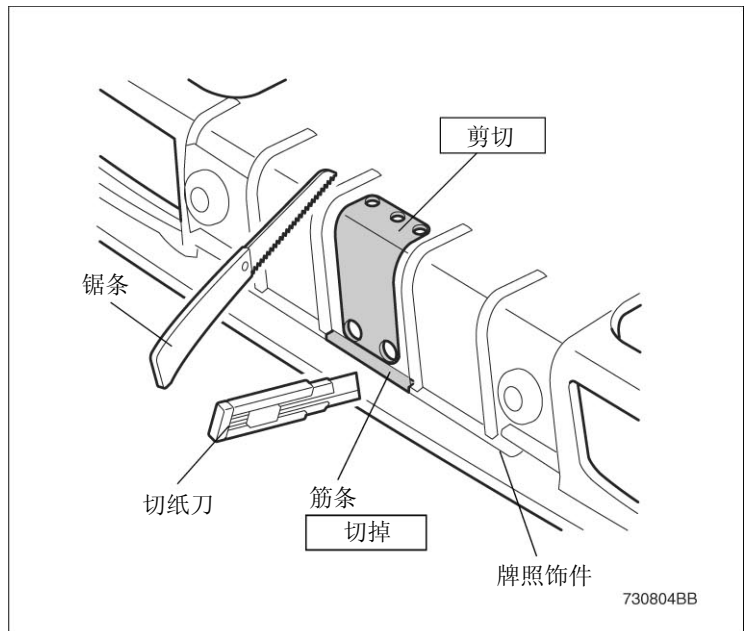
730803AB

102. 使用切纸刀,切掉图示牌照饰件的筋条。

103. 使用锯条沿着步骤 98 中切出的槽,切掉图示位置。

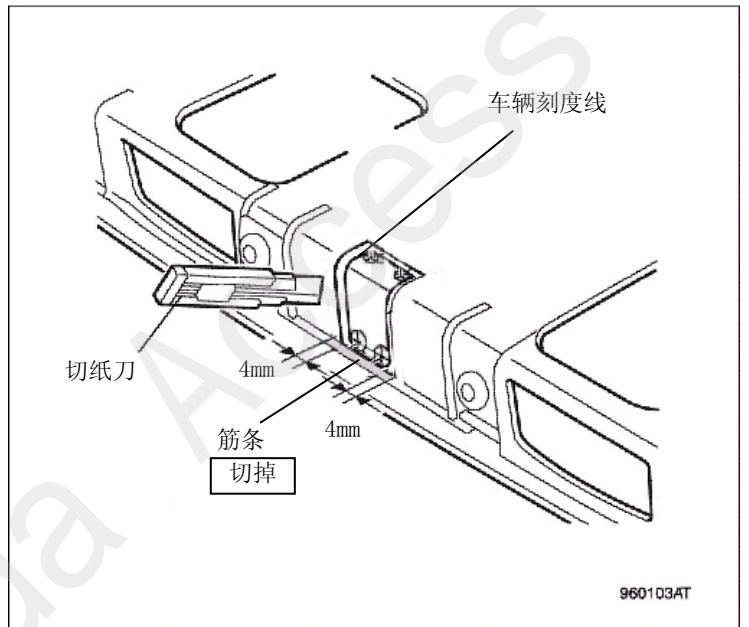
104. 清除加工面的毛刺。

转到步骤 112

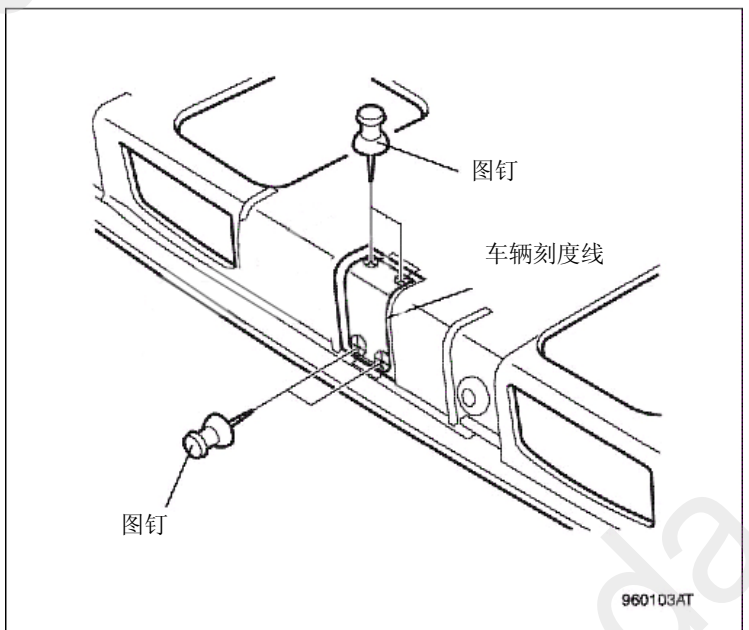


<车辆刻度线装备有>

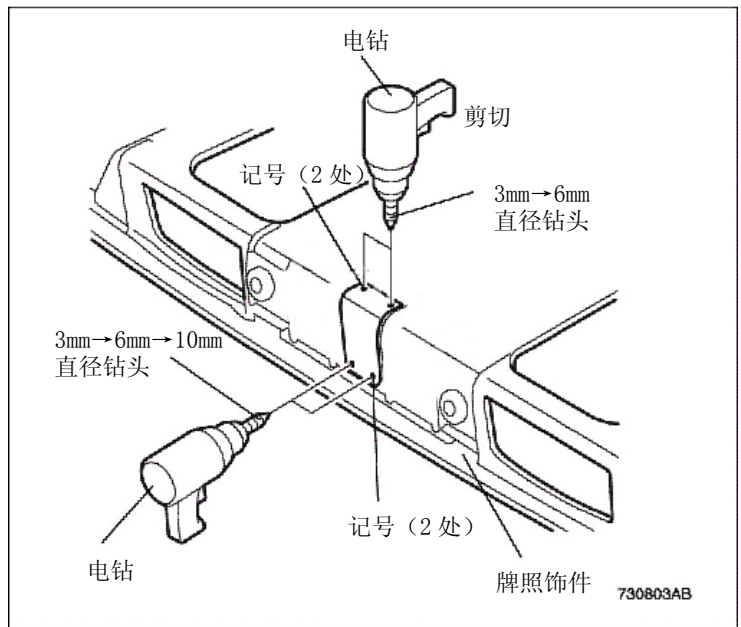
105. 使用切纸刀,切掉图示牌照饰件的筋条。



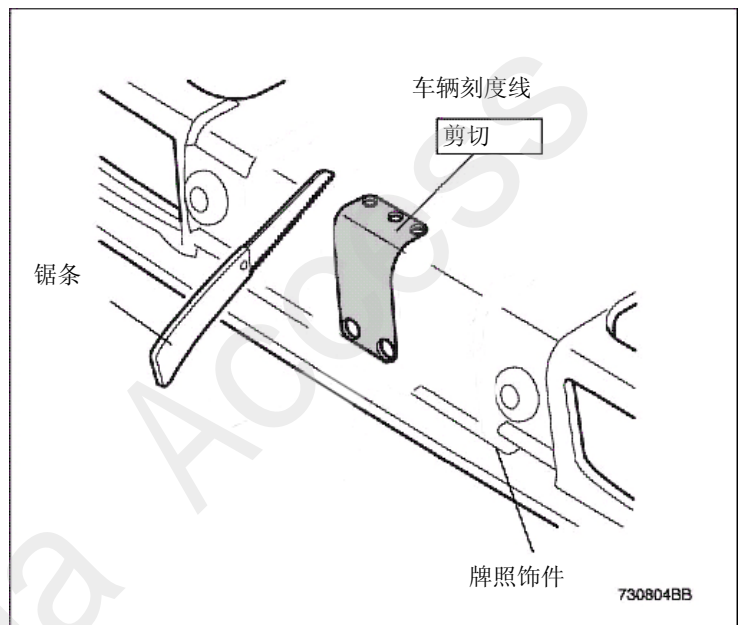
106. 用图钉在牌照饰件的刻度线上如图所示的位置扎孔。



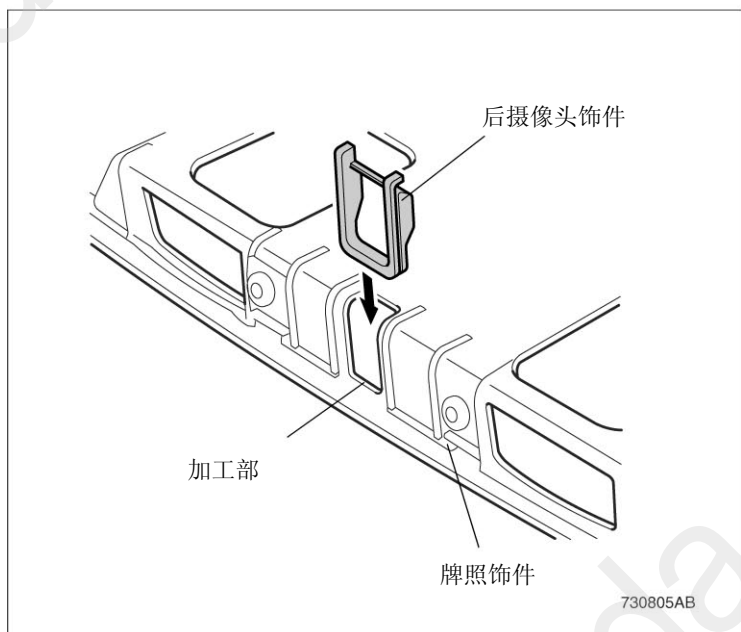
107. 使用电钻，在步骤 106 做的记号上，在图示 2 处位置上用 3mm→6mm 直径钻头开孔。
108. 使用电钻，在步骤 106 做的记号上，在图示 2 处位置上用 3mm→6mm→10mm 直径钻头开孔。



109. 使用切纸刀，切掉图示牌照饰件的筋条。
110. 使用锯条沿着车辆刻度线，切掉图示位置。
111. 清除加工面的毛刺。

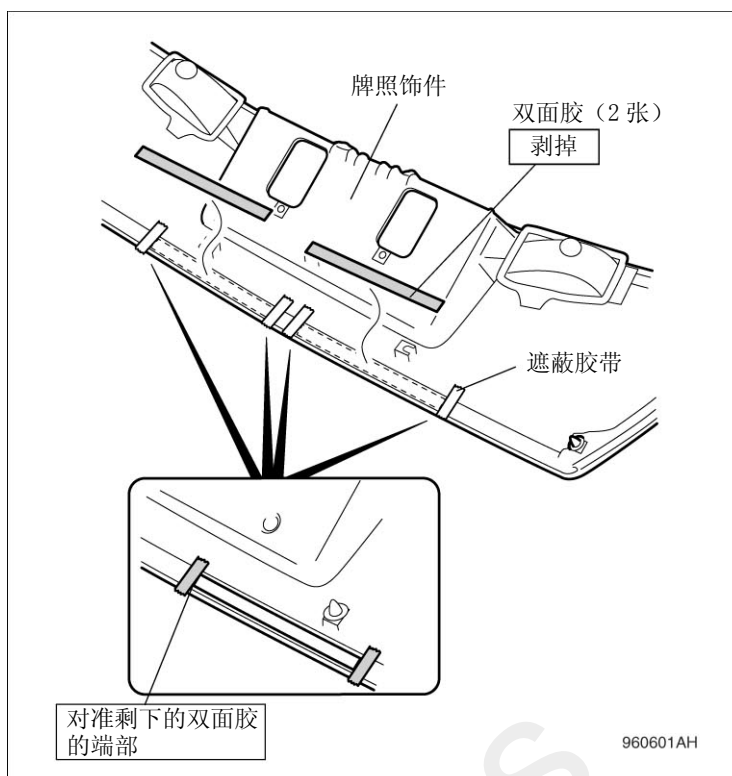


112. 在牌照饰件加工部上安装后摄像头饰件。



113. 把遮蔽胶带对准剩下的双面胶的边缘，
粘贴在牌照饰件上。

114. 从牌照饰件上剥掉剩下的双面胶。

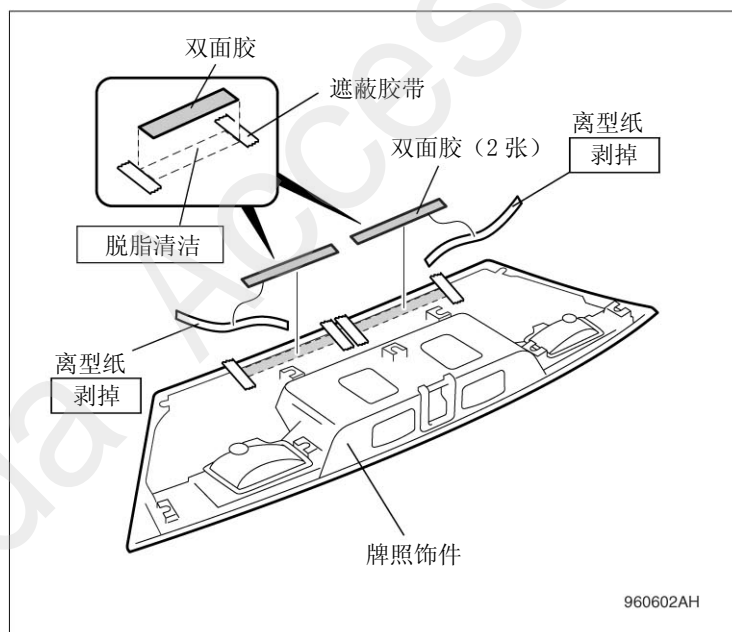


115. 从组件包装中附带的 2 张双面胶上剥掉
离型纸, 对准步骤 113 中粘贴的遮蔽胶
带粘贴。

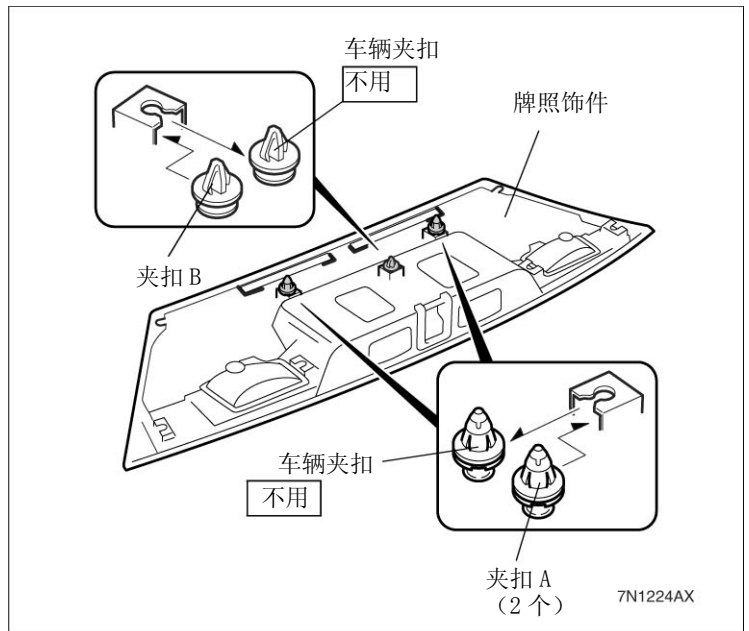
建议

- 请用脱脂洗涤剂清洁双面胶的粘贴面。

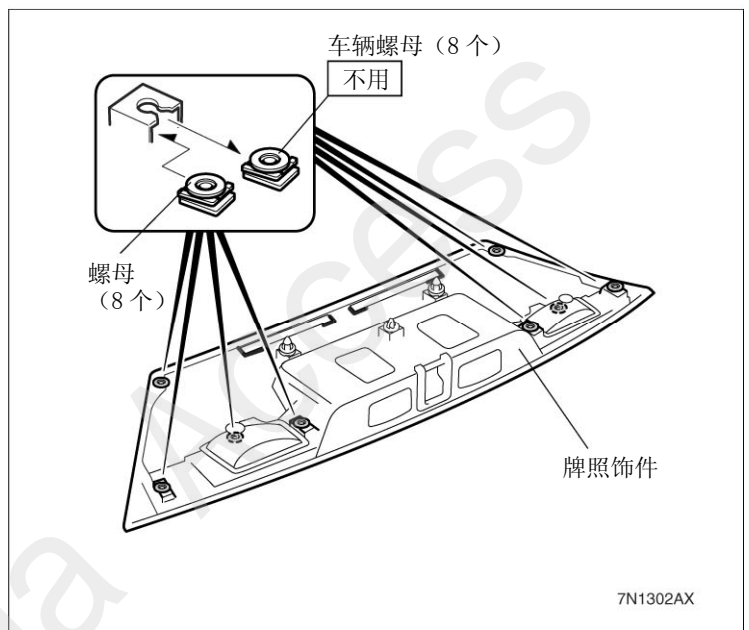
116. 剥掉遮蔽胶带。



117. 从牌照饰件上拆下 3 个车辆夹扣，安装包装中附带的 2 个夹扣 A 和 1 个夹扣 B。



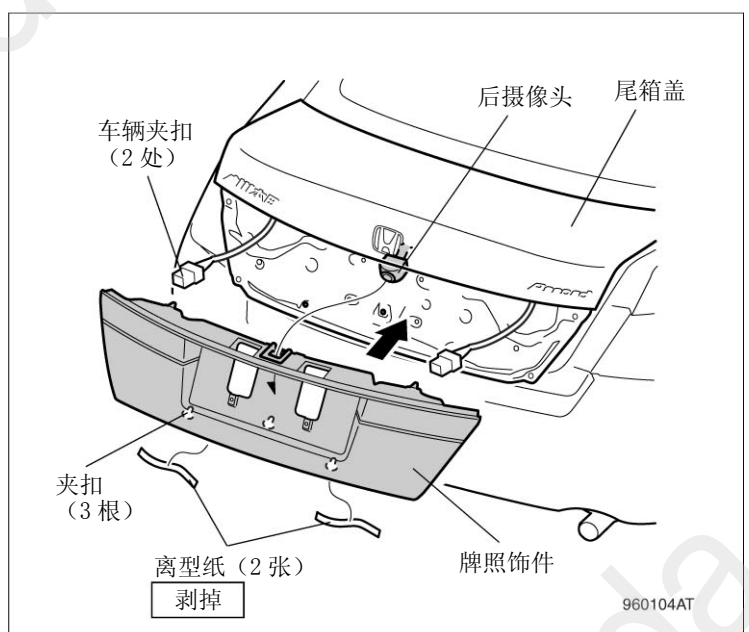
118. 从牌照饰件上拆下 8 个车辆螺母，安装包装中附带的 8 个螺母。



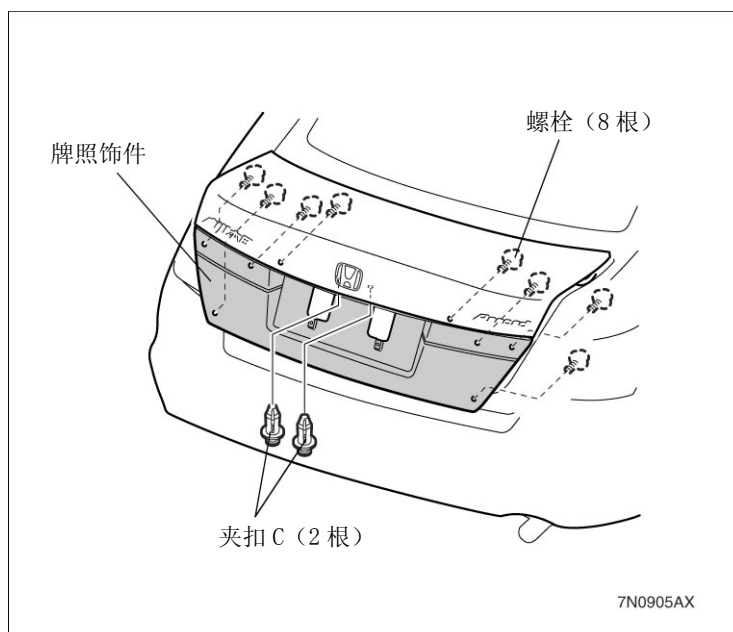
119. 剥掉粘贴在牌照饰件上的双面胶的离型纸。

120. 在牌照饰件上连接 2 处车辆接头。

121. 把后摄像头对准牌照饰件上的后摄像头饰件，用 3 个夹扣和双面胶把牌照饰件安装在尾箱盖上。



122. 在牌照饰件上安装 8 根螺栓和 2 个夹扣 C。



安装后的确认

安装确认

- 动作确认前，请确认配线和安装没有异常。
- 特别要确认车辆线束及用品线束有没有被大力地压着、拉着、夹着。还要确认夹扣及扎带有无脱落、忘记拧紧。

动作确认

- 确认线束的通过方法、固定方法、接头及端子的连接没有问题，在电池上连接负极 (-) 端子。
- 请参考包装内的使用说明书进行动作确认。

复原作业

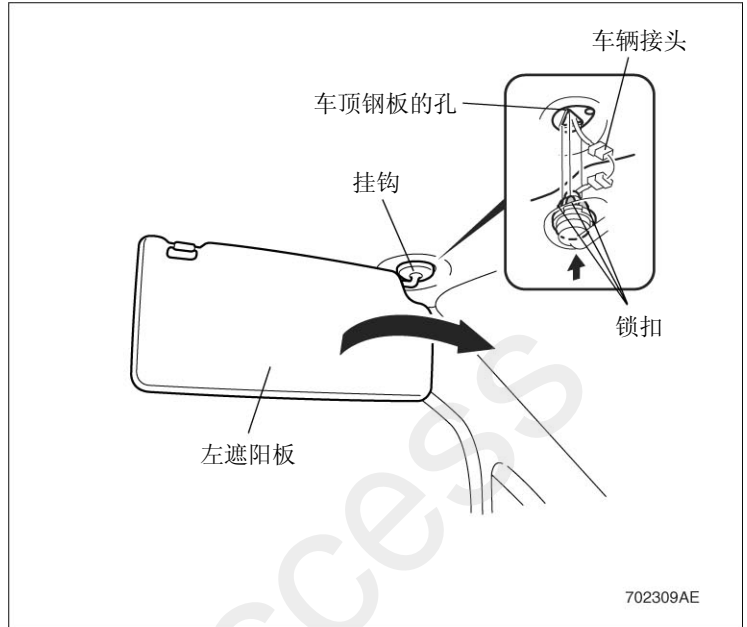
- “动作确认”完成后，请把拆下的车辆部件安装复原，要注意以下几点。
- 复原作业时，请充分注意不要夹着车辆线束及用品线束，不要损伤车辆零件。
- 把车辆零件安装复原时，请牢固安装夹扣、爪扣等，避免松动等。
- 连接了负极（-）电缆后，请确认电器附件及其它的电器系统能够正常动作。请把各装置的记忆或旋钮位置恢复到安装前的状态。

<左遮阳板>

1. 连接车辆接头。把左遮阳板的挂钩安装在车顶钢板的孔中。抬起左遮阳板，把锁扣恢复到原来位置。

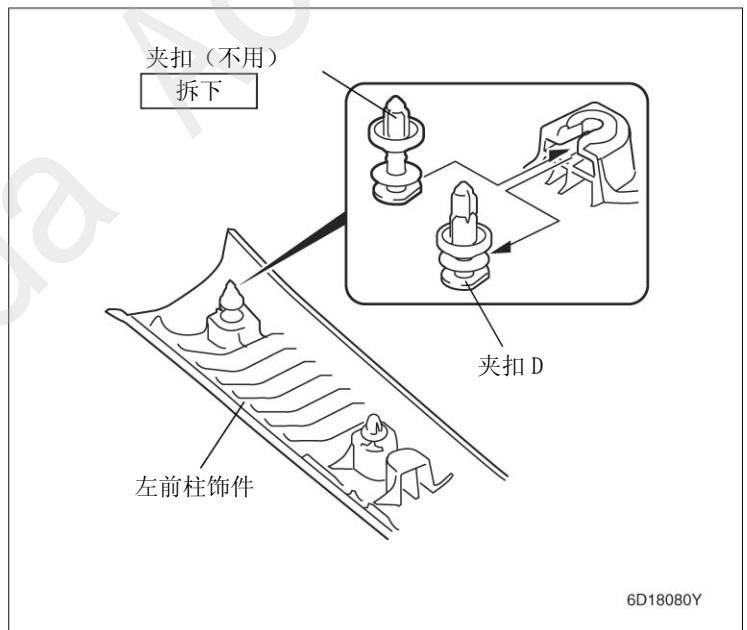
建议

- 车辆接头不要从左遮阳板的挂钩处露出来。



<前柱饰件>

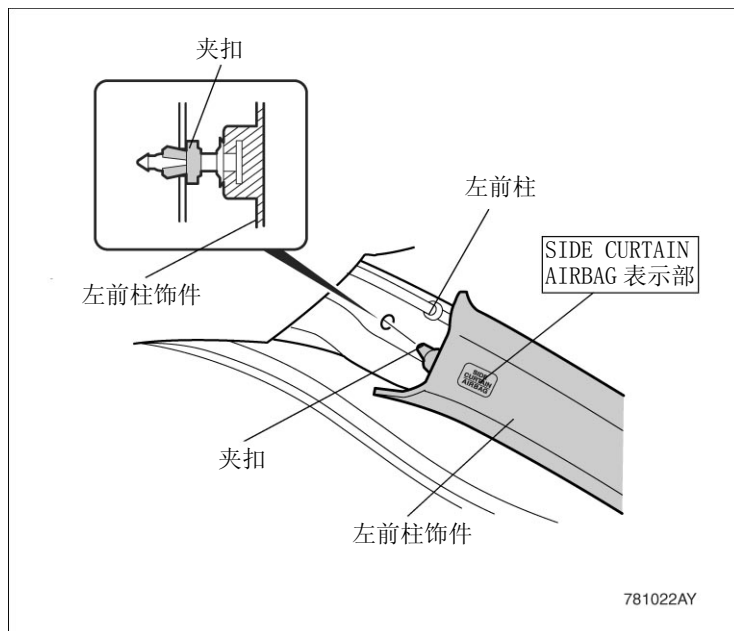
2. 从左前柱饰件上拆下夹扣，安装夹扣 D。



3. 把夹扣垂直对准左前柱的孔，轻按左前柱饰件的 SIDE CURTAIN AIRBAG 表示部，安装夹扣。

建议

- 确认夹扣没有夹着气囊。
- 注意不要过度按压左前柱饰件。



781022AY