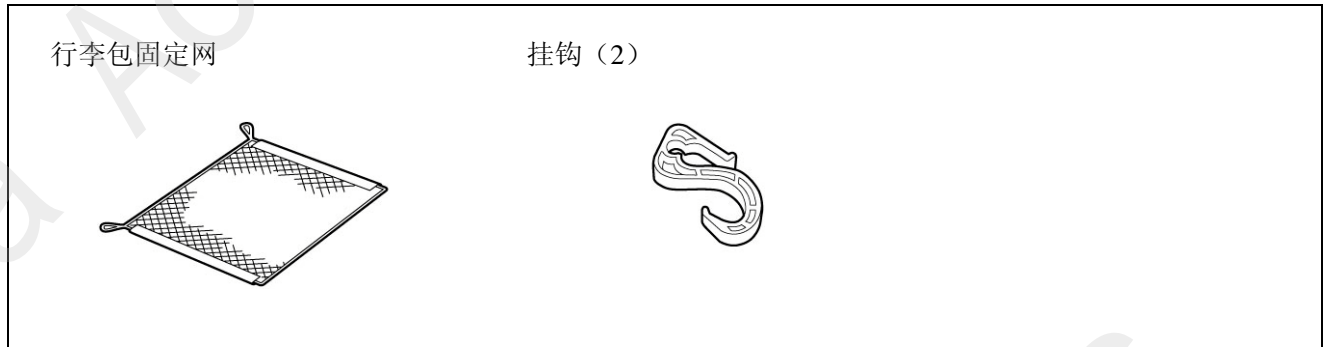


Honda Access

安 装 说 明 书	<商 品 名>	<机 种 名>	<发 行 年 月>
	行李包固定网	ODYSSEY	2009. 9

组成配件

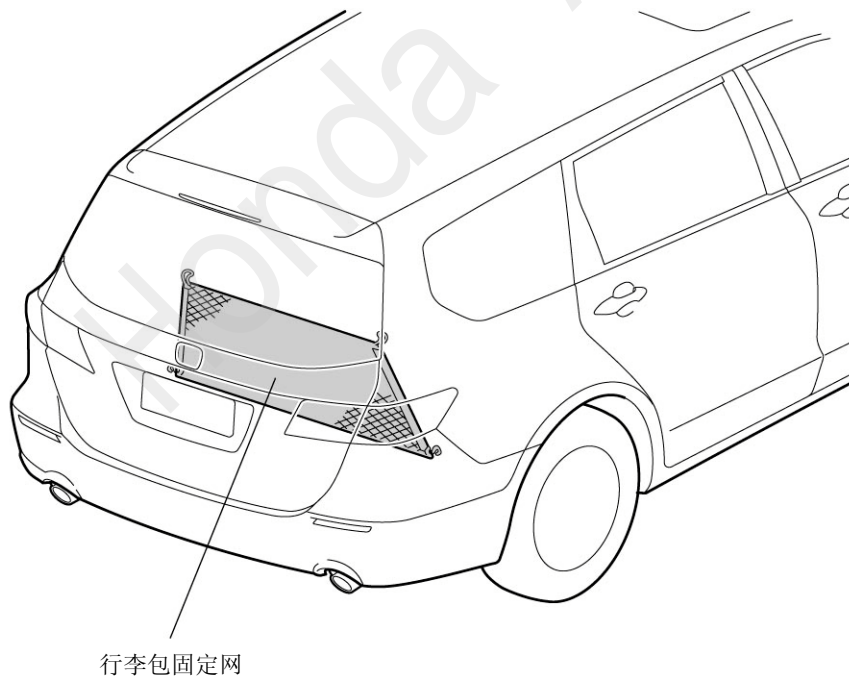


安装前

操作方面的注意事项

- 安装用品时注意不要损坏车辆及各部件。

安装位置图

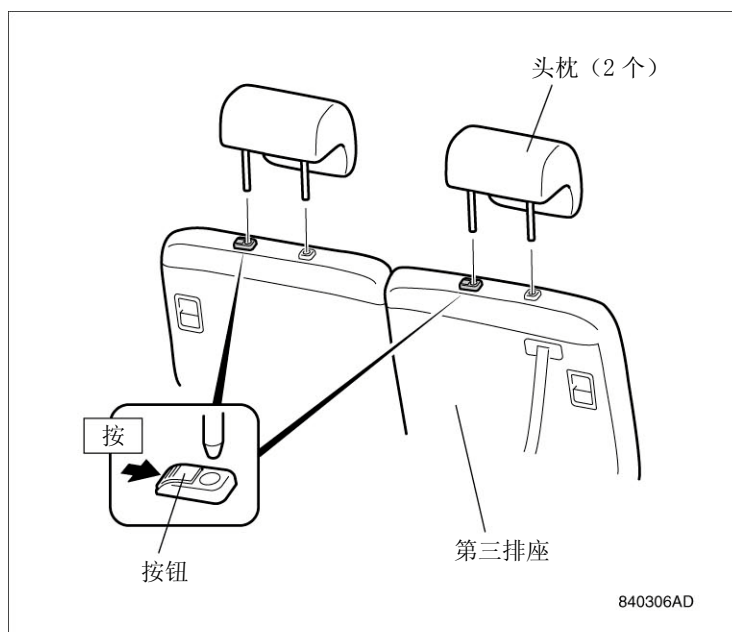


8D1501AE

安装方法和顺序

行李包固定网的安装

1. 按按钮，拆下第三排座的 2 个头枕。



2. 把行李包固定网的 2 处松紧绳挂到头枕上，把头枕安装复原。
3. 在行李包固定网上安装 2 个挂钩，在第三排座的树脂盖上安装 2 个挂钩。

