

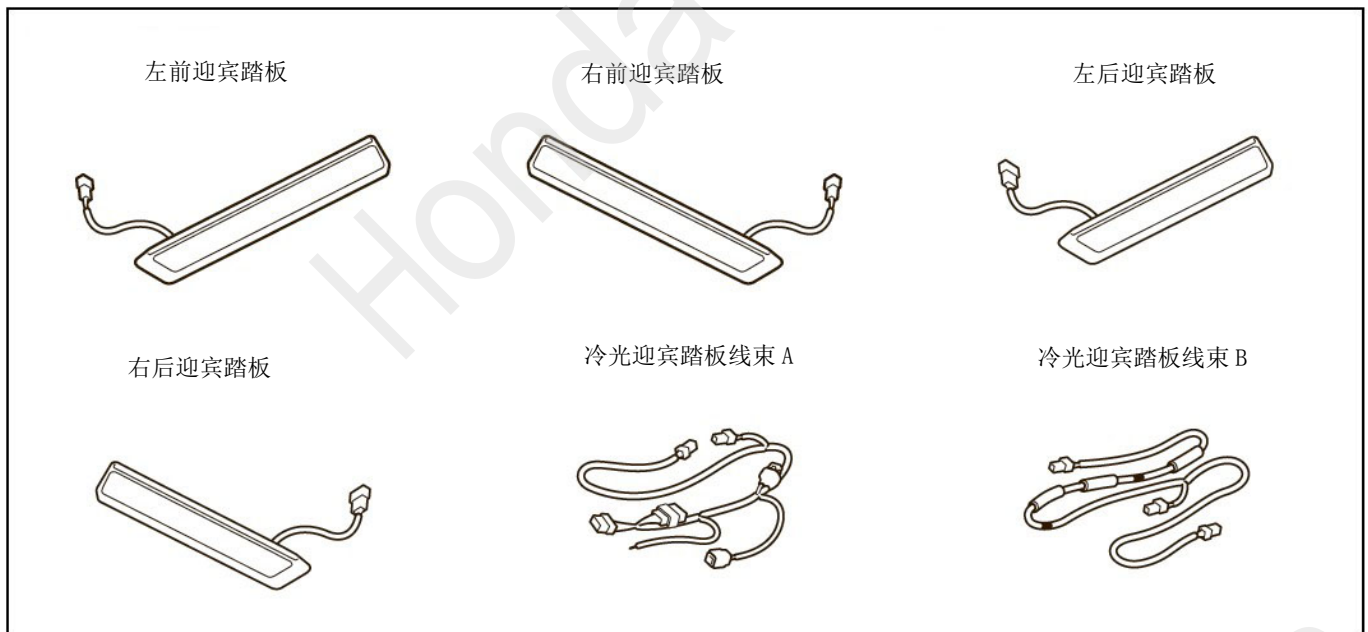
Honda Access

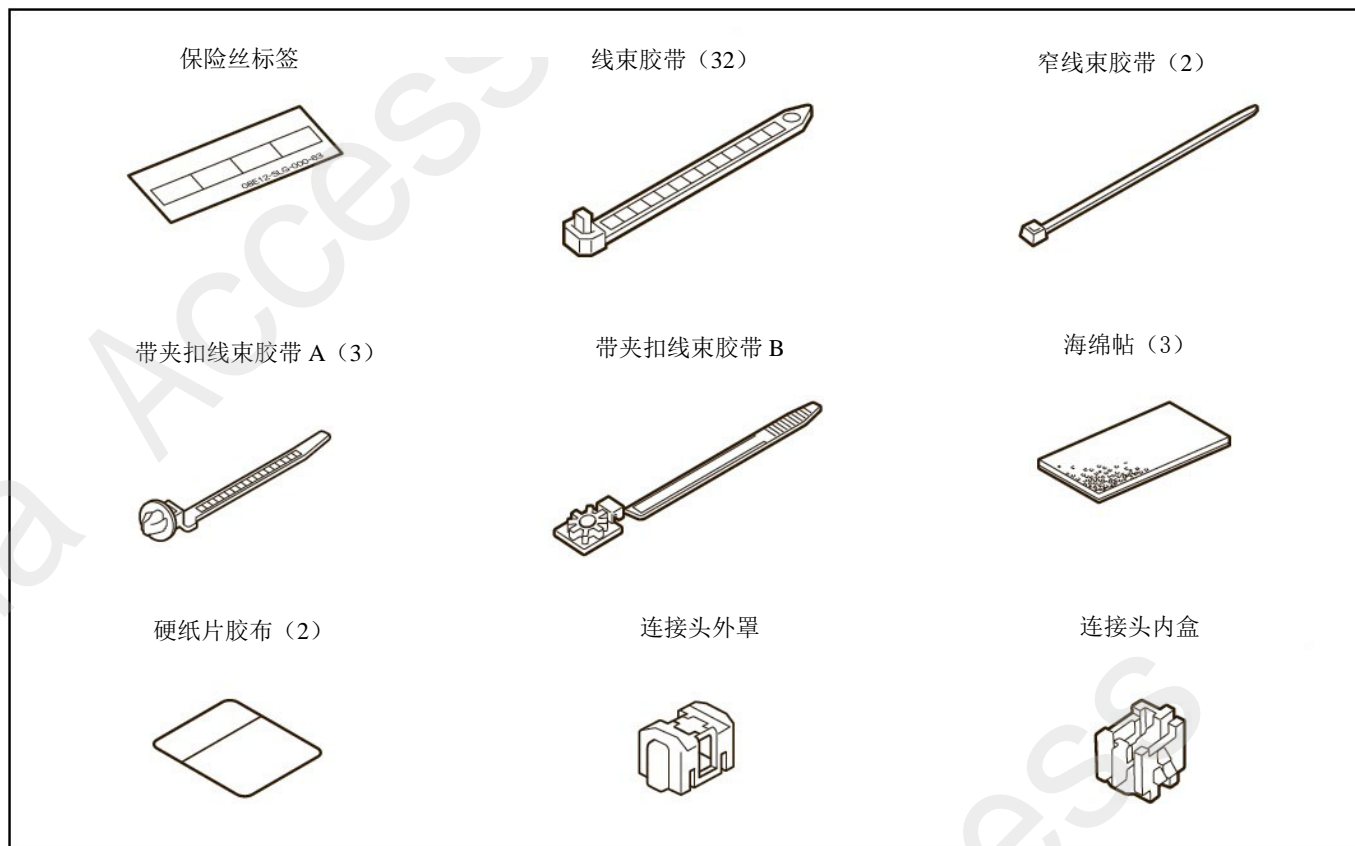
安 装 说 明 书	〈商 品 名〉	〈机 种 名〉	〈发行年月〉
	冷光迎宾踏板	ODYSSEY	2012. 7

目 录

组成配件.	1
必要工具.	2
安装前	
●警告标签说明.	2
●操作注意事项.	3
●线束安装的注意事项.	3
●连接头的安装方法.	4
安装位置图.	5
安装方法与顺序	
● 车辆部件的拆卸.	5
●冷光迎宾踏板的安装	13
●冷光迎宾踏板线束的拉线和接线.	22
安装后的确认	
●安装确认	32
●动作确认	32
●复原作业	32
保险丝的位置.	32

组成配件





必要工具/用具

- 十字螺丝刀
- 水性笔
- 抹布
- 扁嘴钳
- 便携式拔取器
- 直尺
- 扳手
- 绝缘胶布
- 夹钳
- 剪刀
- 棘轮
- 胶布
- 镊子
- 脱脂洗洁剂
- 一字精密螺丝刀
- 裁纸刀
- 套筒

安装前

警告标签的说明

记载有关安装的事项或其他建议时使用以下标记。

请仔细阅读。

建议

- 记载防止故障、破损的建议。
- 了解记载的事项有助于方便使用。

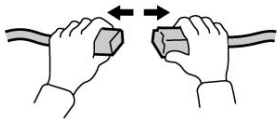
操作注意事项

- 安装用品时，请注意不要划伤、损坏车身及其他零件。
- 拆卸车辆零件时，应考虑到复原作业，先仔细确认安装状态后再进行拆卸作业。
- 拆卸爪扣和夹扣等零件时，请勿损坏。此外，复原时请仔细安装，确认夹扣等没有突出，牢固扣紧。
- 安装用品时，务必使用螺栓、螺丝钉等说明书上要求使用的零件。随意使用类似的部件有可能导致故障发生。
- 粘贴密封胶和双面贴胶时，请先用蘸有**脱脂洗洁剂**的擦布把粘贴部位的油、垃圾和污垢擦拭干净，充分干燥后再粘贴。请勿用**脱脂洗洁剂**直接涂抹在粘贴部位上擦拭。

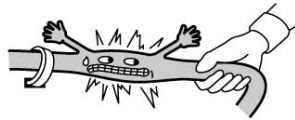
脱脂洗洁剂务必使用Honda纯正用品。

- 进行粘贴作业时，务必严格保证粘贴部位的温度在15 ~ 40 °C。特别是冬天低温时，双面胶的粘性会降低，所以请先加热粘贴部位后再粘贴。
- 粘贴时，用力压紧，但是注意避免损坏用品及车身零件。
- 拆卸车辆电池的负极端子。操作前请先记录车辆各单元的设置，操作完成后连接电池的负极端子，重新写入事先记录的各项设定值。有时钟的请把时间设定为当前时间。
- 请理解上述内容后，认真按照车辆操作指南的相关信息及操作的相关规定进行作业。特别要注意安全。

线束操作的注意事项



拆卸接头和端子类时，请勿拉线束，应拿着连接部分拆下。



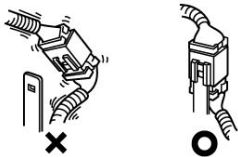
请勿用力拉线束，否则可能会损伤线束。



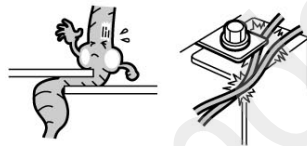
切除线束束带终端的多余部分。



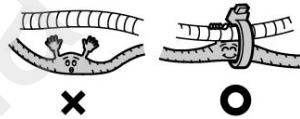
连接接头的端子时，应插入到切实锁紧为止。



将接头从撑条上拆下后，请务必返回原状。结束作业时，请再次检查是否遗漏



组装配件时，请注意不要缠夹线束。



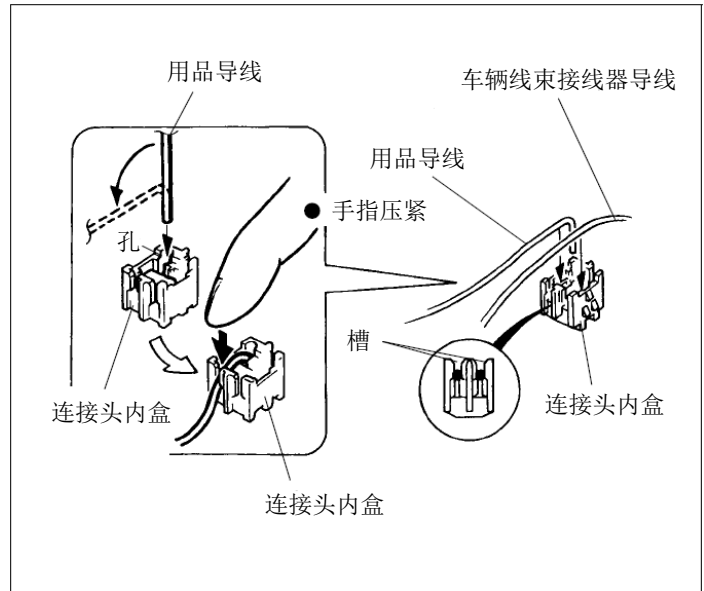
应将线束夹在线束等上，使其不下垂，拆下车辆夹子等后，请务必返回原状。

建议

- 注意不要夹到 SRS 线束。

连接头的安装方法

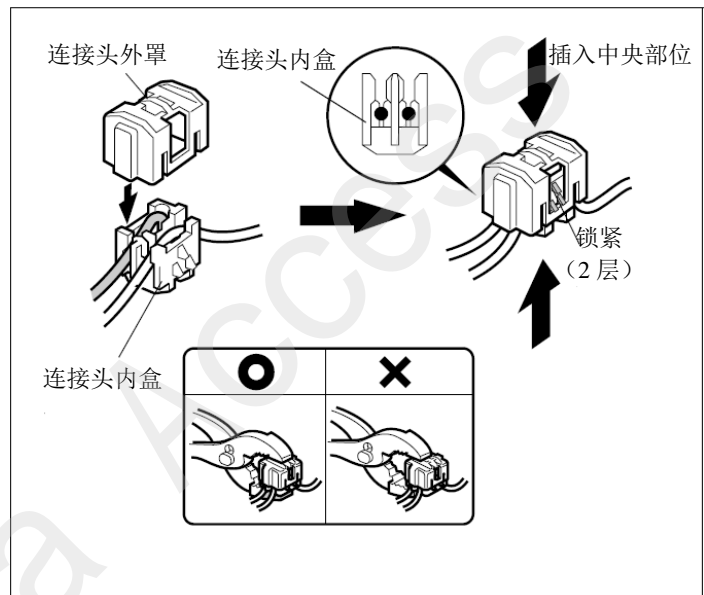
1. 把软线前端插入连接头内盒的孔中，折弯后与车辆线束的软线一同安装在连接头内盒中。用手指把软线压入线槽中。



2. 把连接头的外罩盖好，用手按紧锁好（1层），再使用扁嘴钳上紧（2层）

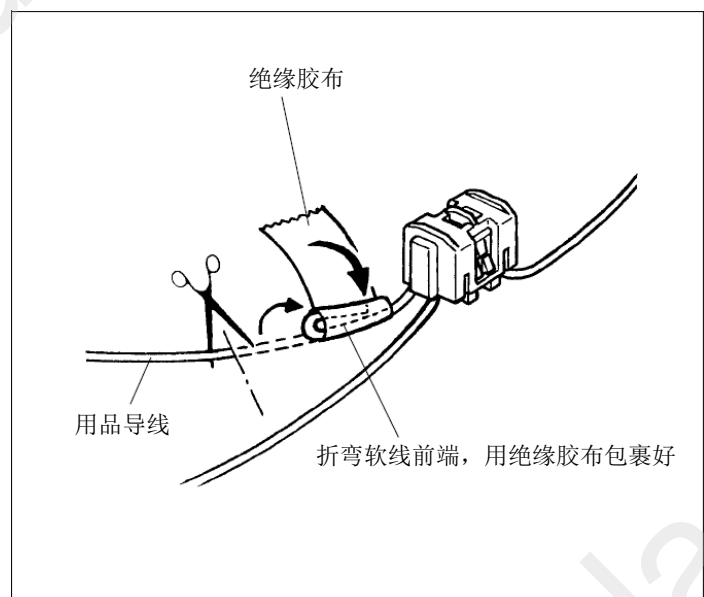
建议

- 第2层的锁止时，用扁嘴钳夹住外罩和内盒的中间用力插入锁紧。请勿夹住外罩的单边插入锁紧。否则有可能导致接触不良或者断线。

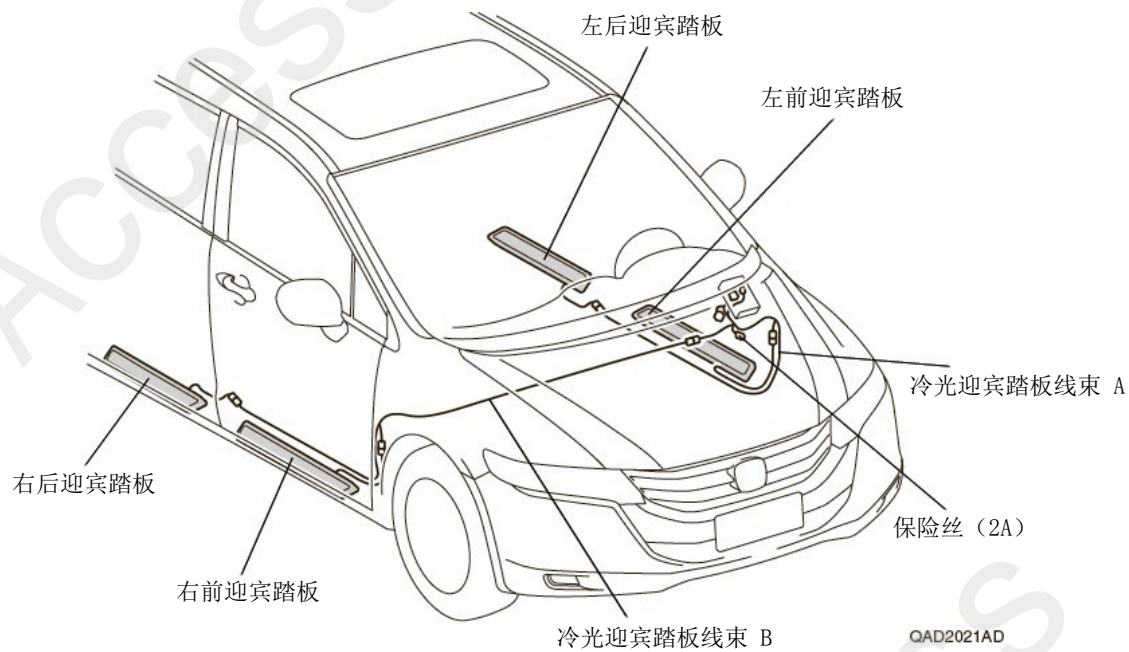


<接头安装错误时的注意事项>

- 请勿拆卸已安装好的接头。
 - 接头中错误连接车身的其他接线时，先确认内盒与外罩锁紧后，请按照以下要领进行处理，使用新的接头重新连接正确的软线。（有备用的接头。可向Honda 专卖店选购）
1. 切断用品软线，长度从接头计算约40mm。
 2. 为防止短路，如图所示，应折弯后使用绝缘胶布包裹好。



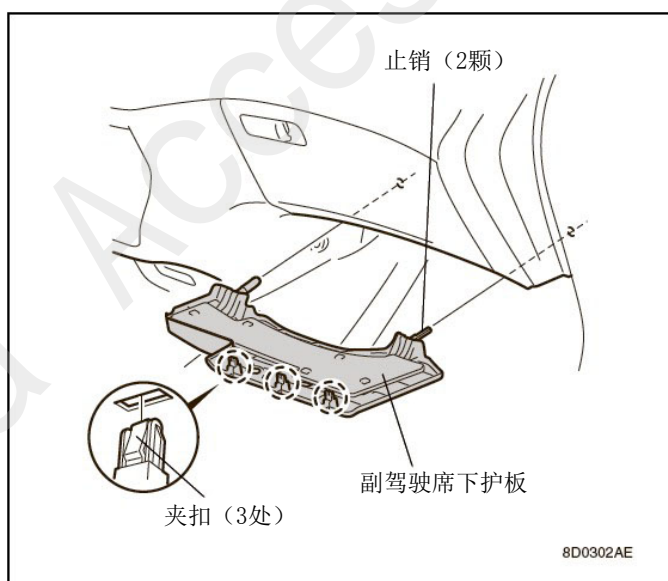
安装位置图



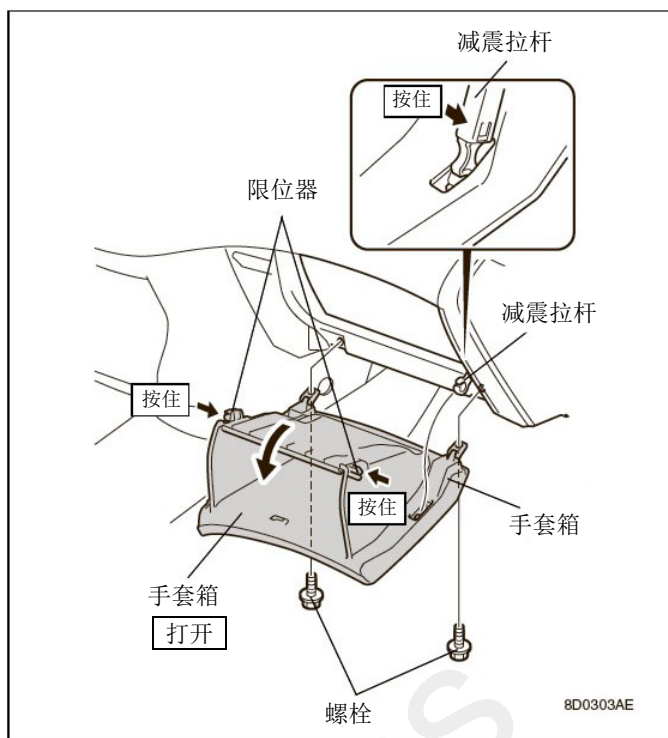
安装方法和顺序

车辆零件的拆卸

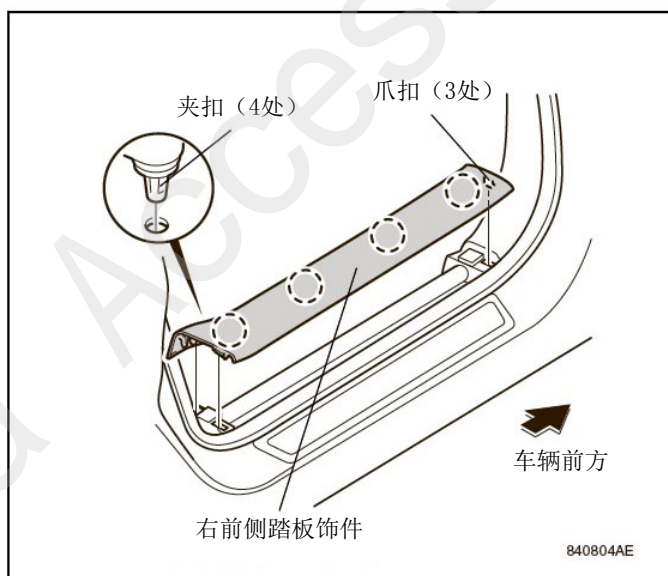
1. 拆开 3 处夹扣和 2 颗止销，拆出副驾驶席下护板。



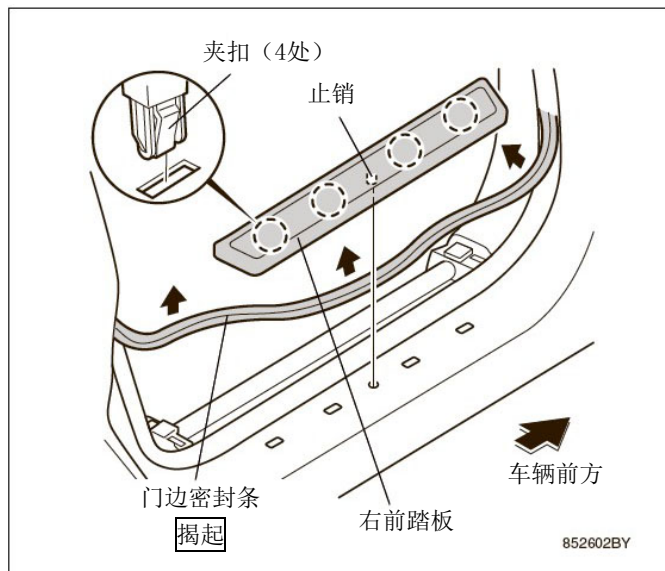
2. 拆开 2 颗螺栓。
3. 打开手套箱，拆开 1 处减震拉杆，把 2 处限位器往里按住，拆出手套箱。



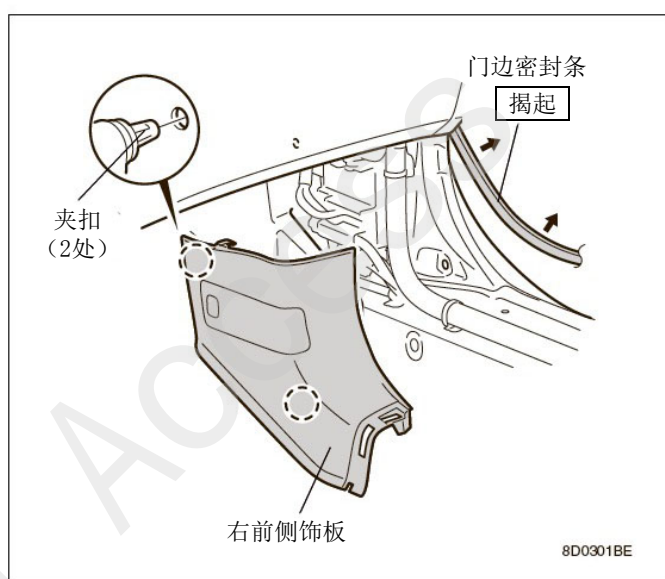
4. 拆开 4 处夹扣和 3 处爪扣，拆出右前侧踏板饰件。



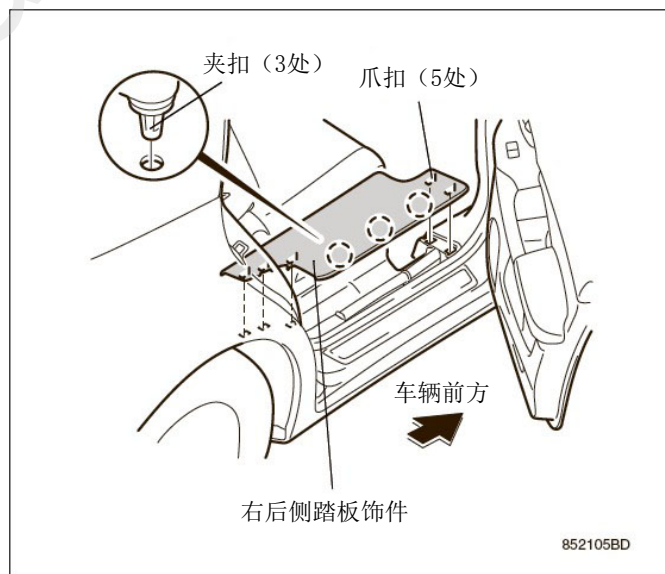
5. 揭起门边密封条。
6. 拆出 4 处夹扣和 1 处止销，拆出右前踏板。



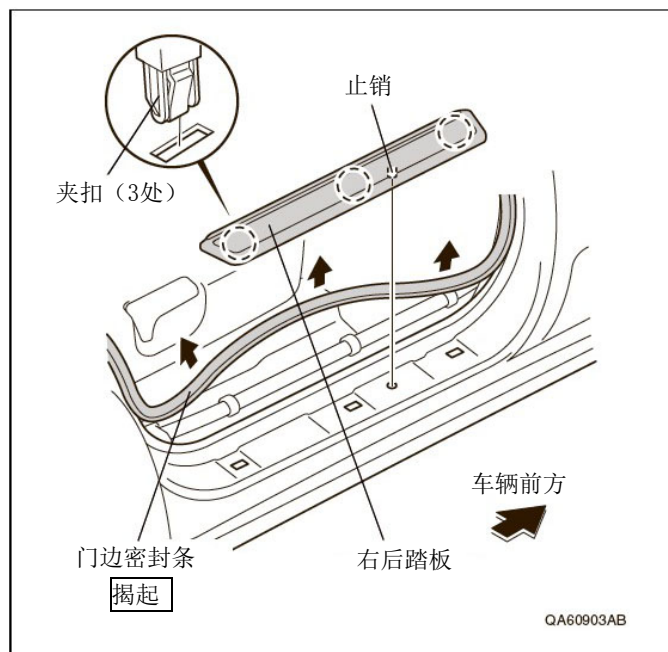
7. 揭起门边密封条。
8. 拆开 2 处夹扣，拆出右前侧饰板。



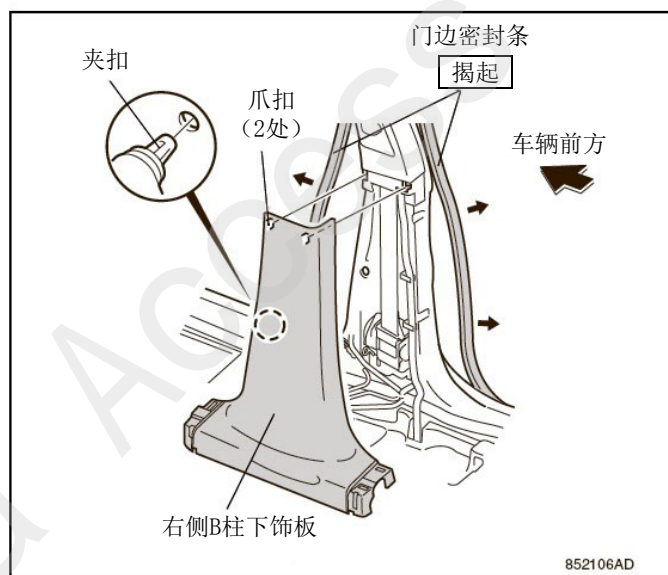
9. 拆开 3 处夹扣和 5 处爪扣，拆出右后侧踏板饰件。



10. 揭起门边密封条。
11. 拆开 3 处夹扣和 1 处止销，拆出右后踏板。



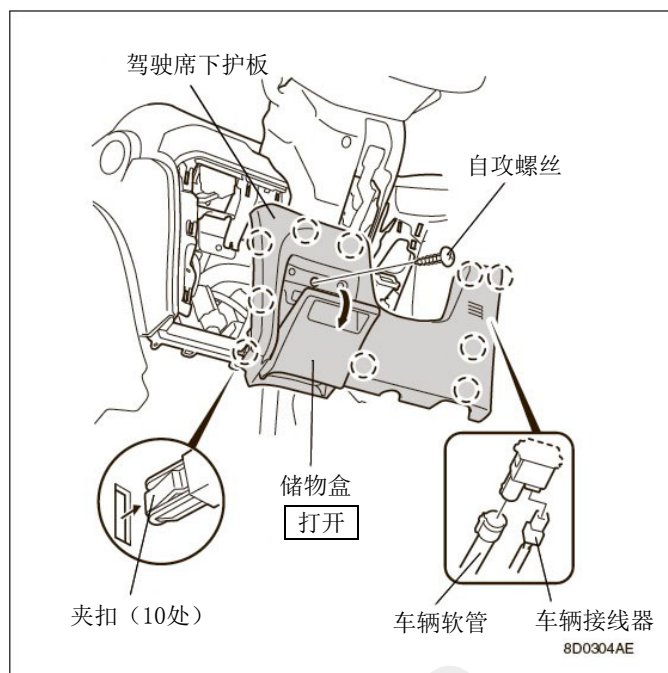
12. 揭起门边密封条。
13. 拆开 1 处夹扣和 2 处爪扣，拆出右侧 B 柱下饰板。



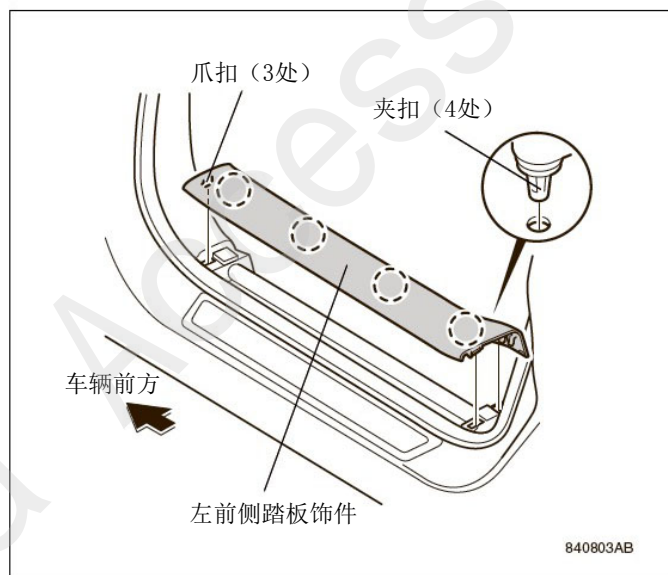
14. 打开储物盒，拆出 1 颗自攻螺丝。
15. 拆开 10 处夹扣，拆开车辆软管和车辆接线器的连接，拆出驾驶席下护板。

建议

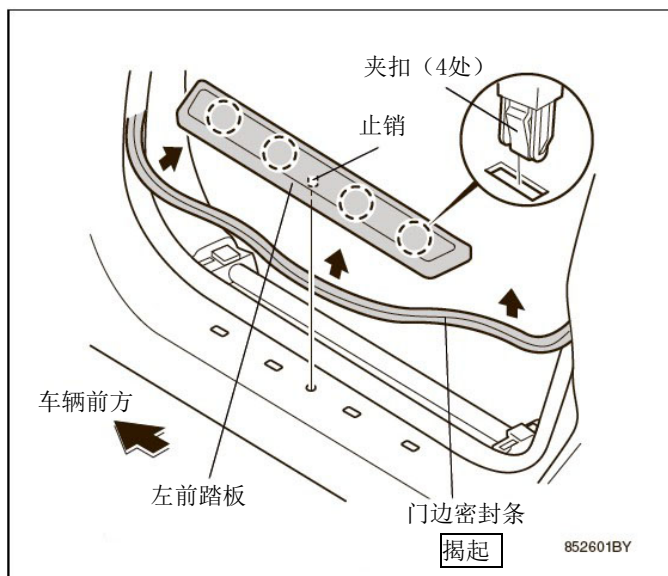
- 强行拉拽储物盒会导致弹簧变形或挂钩部位损坏，拆卸护板时请关闭储物盒后才进行操作。



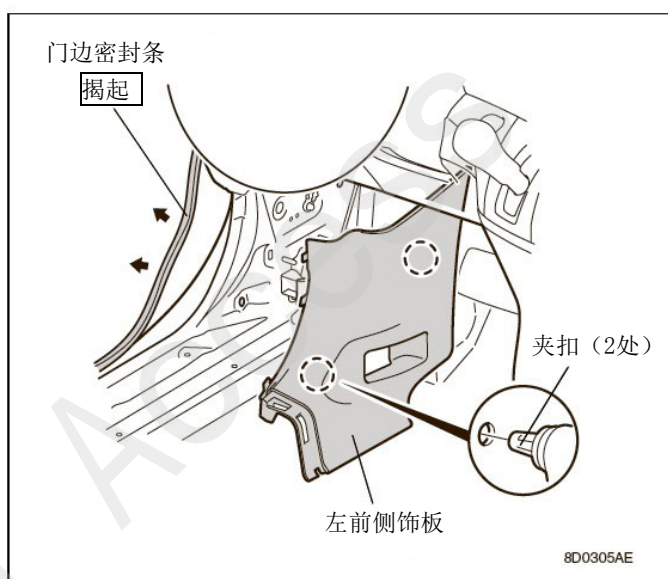
16. 拆开 4 处夹扣和 3 处爪扣，拆出左前侧踏板饰件。



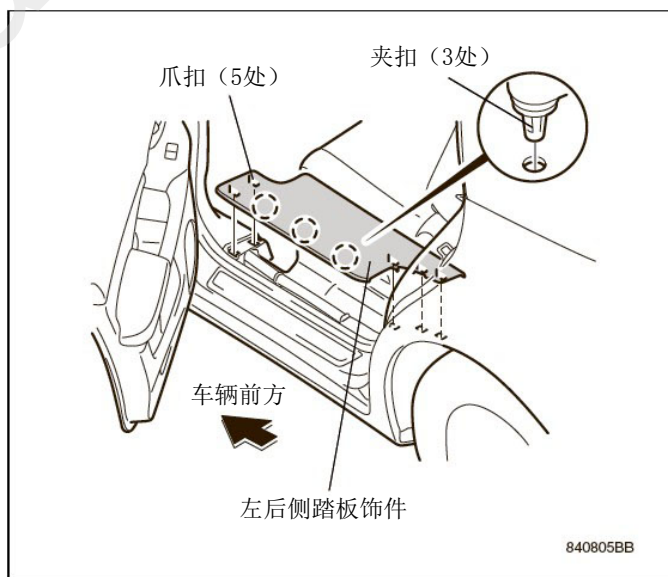
17. 揭起门边密封条。
18. 拆开 4 颗夹扣和 1 颗止销，拆出左前踏板。



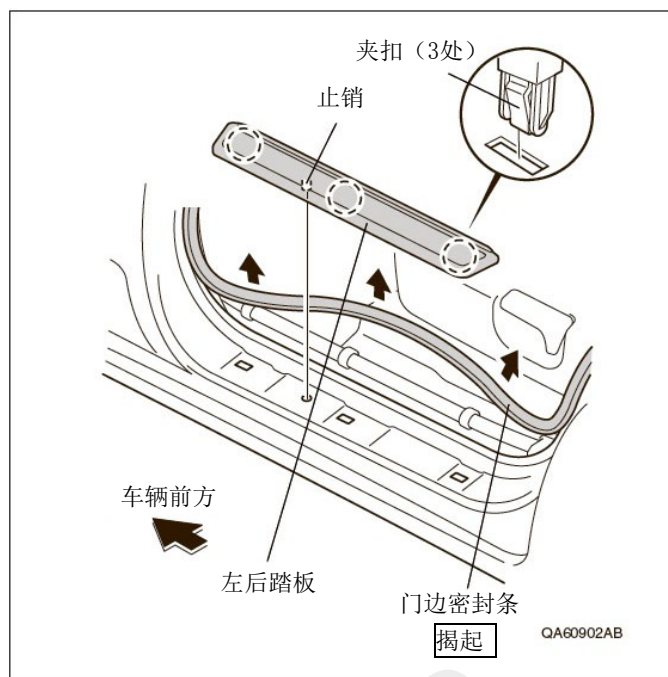
19. 揭起门边密封条。
20. 拆开 2 处夹扣，拆出左前侧饰板。



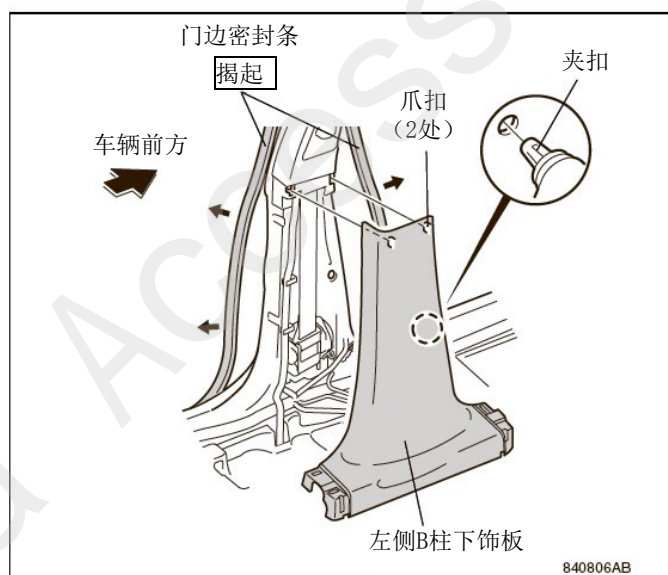
21. 拆开 3 处夹扣和 5 处爪扣，拆出左后侧踏板饰件。



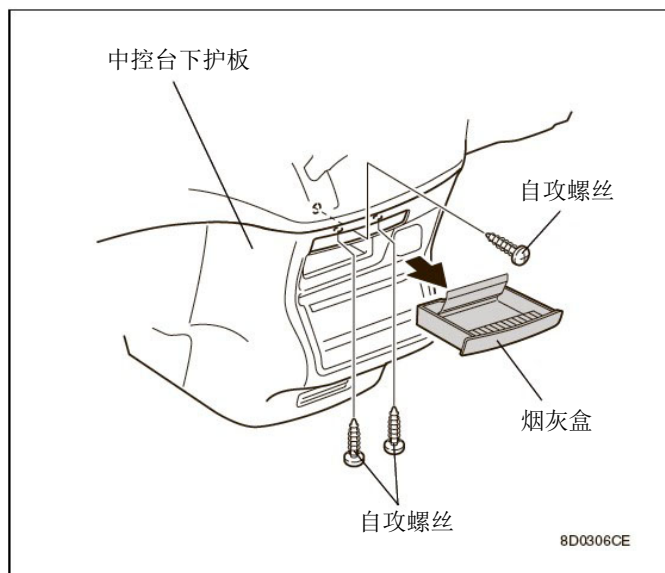
22. 揭起门边密封条。
23. 拆开 3 处夹扣和 1 处止销，拆出左后踏板。



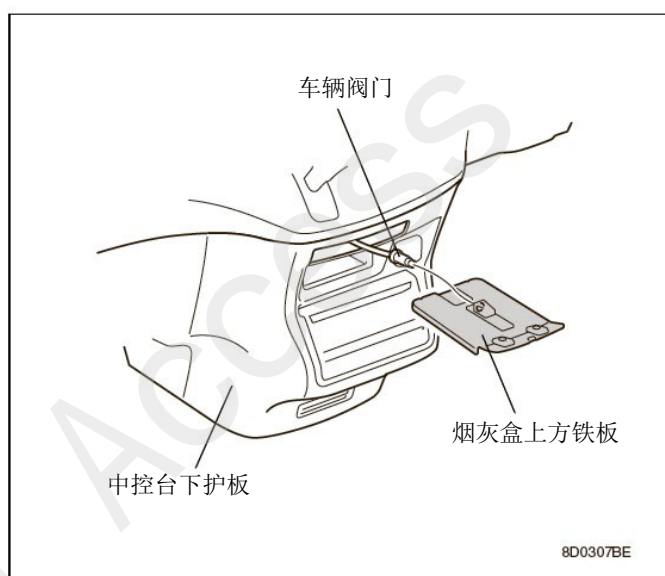
24. 揭起门边密封条。
25. 拆开 1 处夹扣和 2 处爪扣，拆出左侧 B 柱下饰板。



26. 从中控台下护板拆出烟灰盒。
27. 拆出 3 颗自攻螺丝。



28. 拆开车辆阀门的连接，拆出烟灰盒上方的铁板。

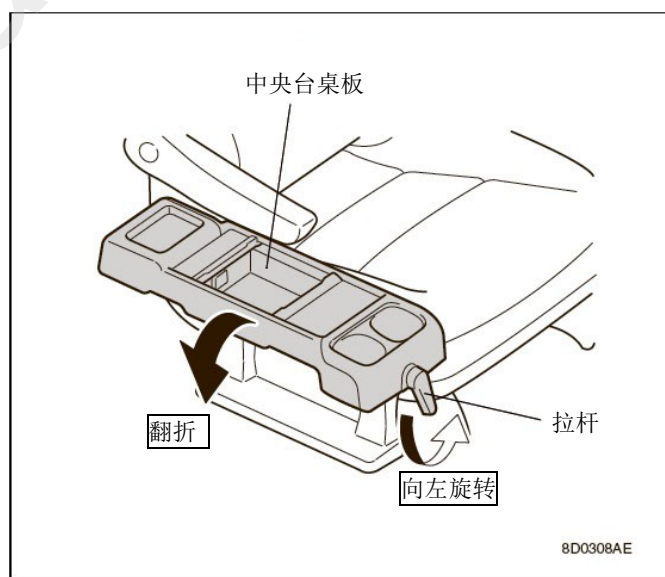


•中央台桌板

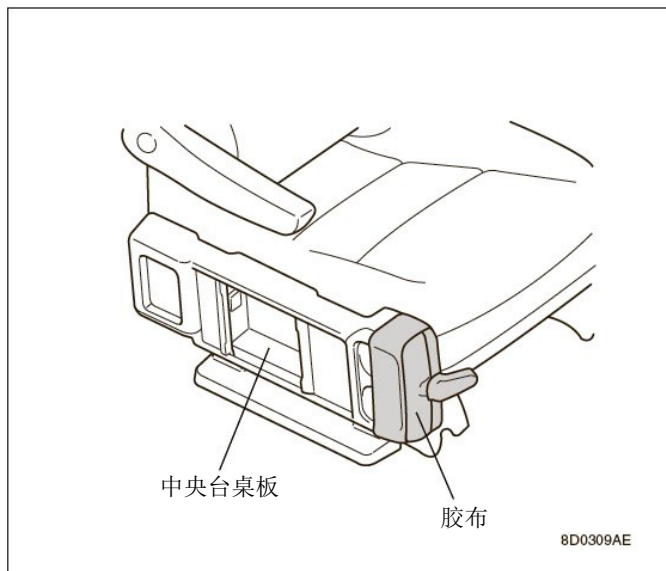
配备车辆	顺序 29-32
未配备车辆	转顺序 33

<配备中央台桌板的车辆>

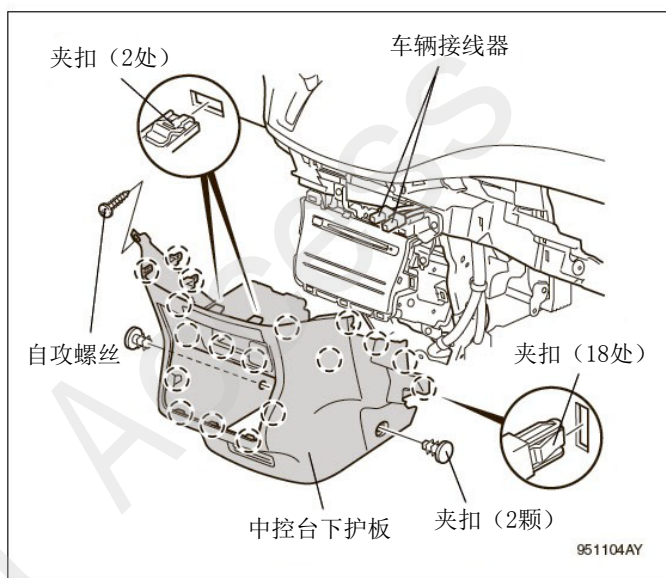
29. 向左旋转拉杆，翻折中央台桌板。



30. 如图所示，在中央台桌板粘贴胶布，以防刮伤。



31. 拆开 1 颗自攻螺丝和 2 颗夹扣。
32. 拆开 20 处夹扣，拉出中控台下护板，拆开车辆接线器的连接。

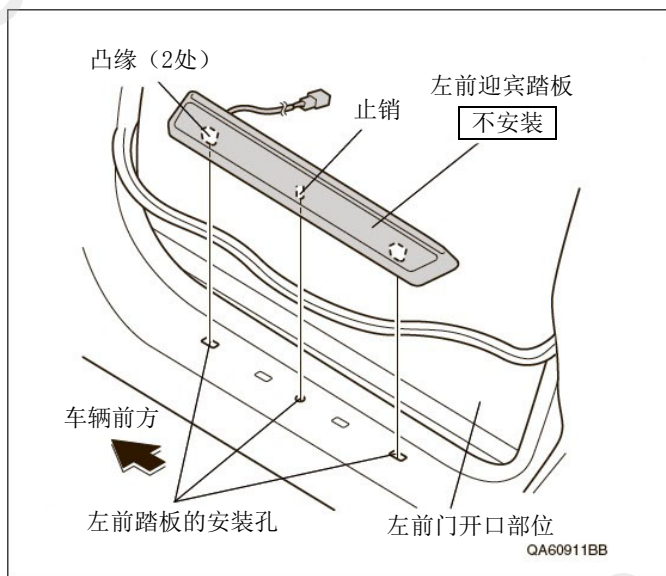


冷光迎宾踏板的安装

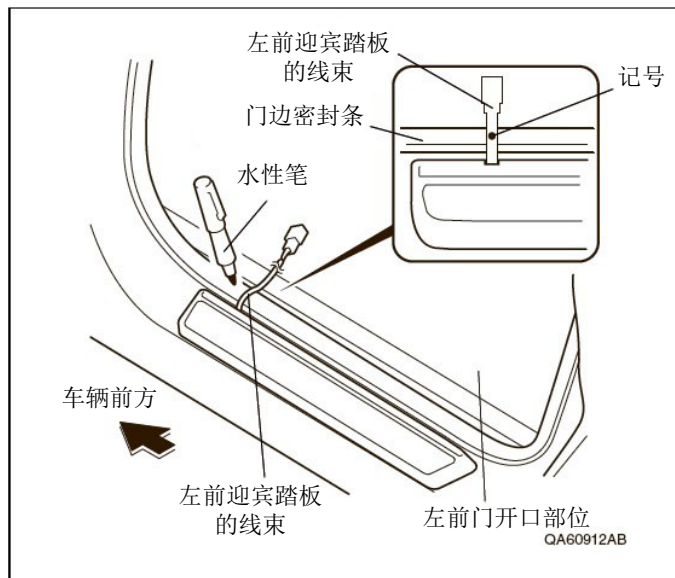
33. 把左前迎宾踏板的 2 处凸缘和 1 处止销对齐左前踏板的安装孔。

建议

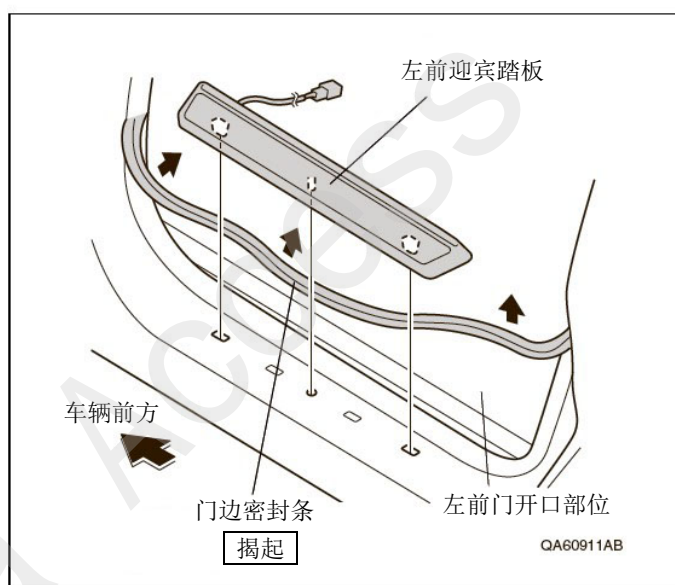
- 此顺序并不是安装冷光迎宾踏板。请不要按紧凸缘。



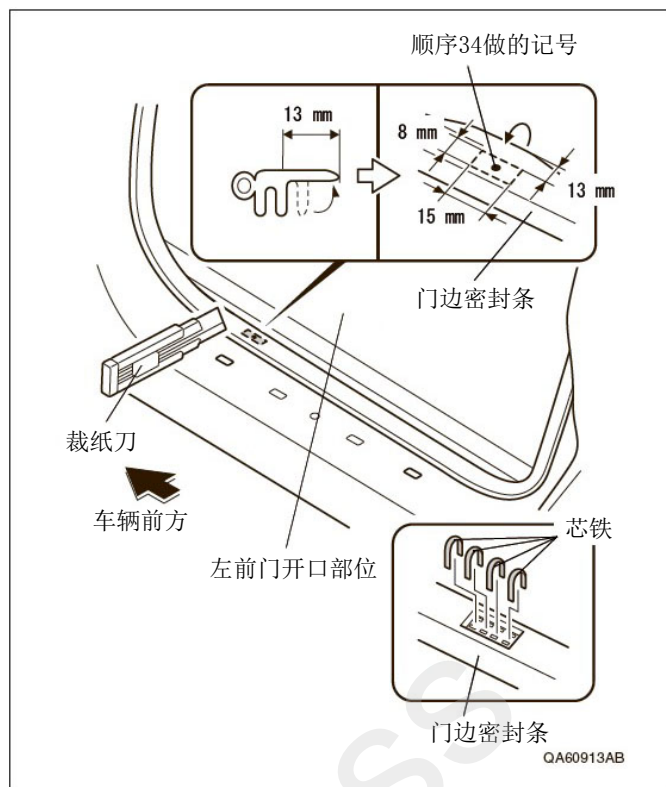
34. 把门边密封条装回原来位置，如图所示放置左前迎宾踏板的线束，在门边密封条处做记号。



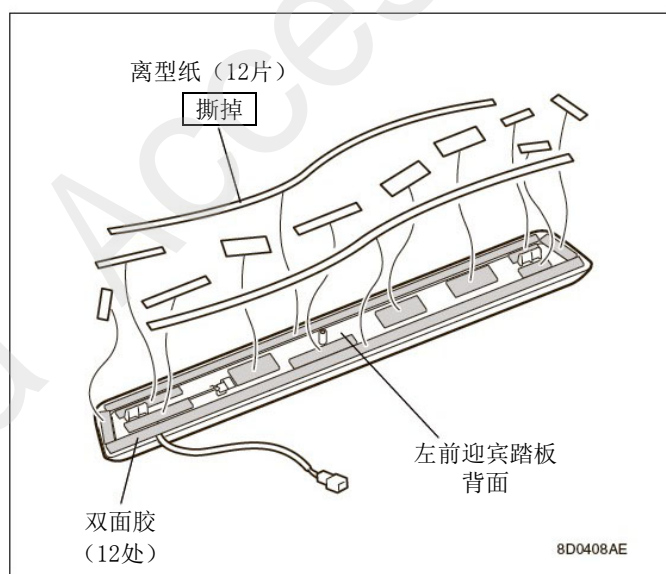
35. 揭起门边密封条，拆出左前迎宾踏板。



36. 以顺序 34 做的记号为中心，按照图示的尺寸切开门边密封条。
37. 从切掉的门边密封条处拆出 4 个芯铁。



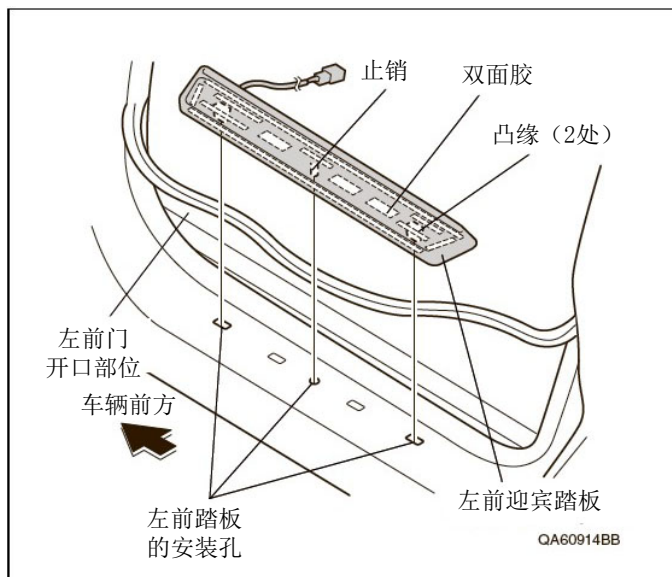
38. 把左前迎宾踏板背面的 12 处双面胶的离型纸撕掉。



39. 把 2 处凸缘和 1 处止销对齐左前踏板的安装孔，用双面胶把左前迎宾踏板安装在车辆面板上。

建议

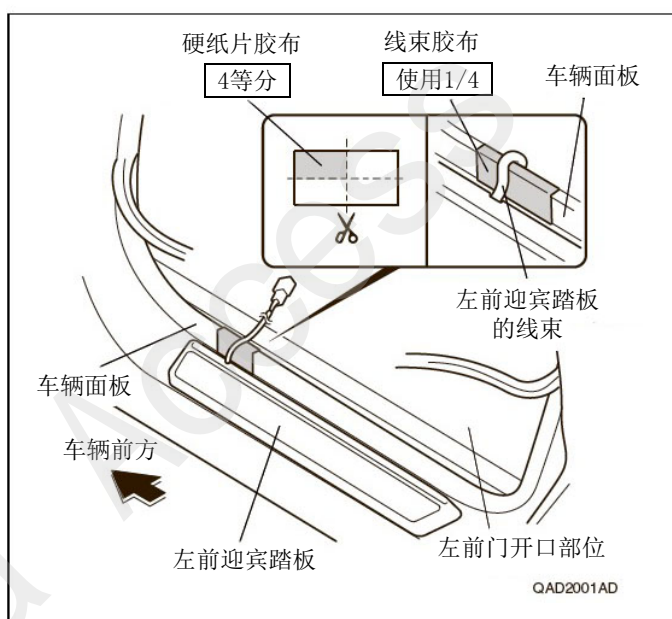
- 请事先用脱脂洗洁剂把迎宾踏板的粘贴面清理干净。



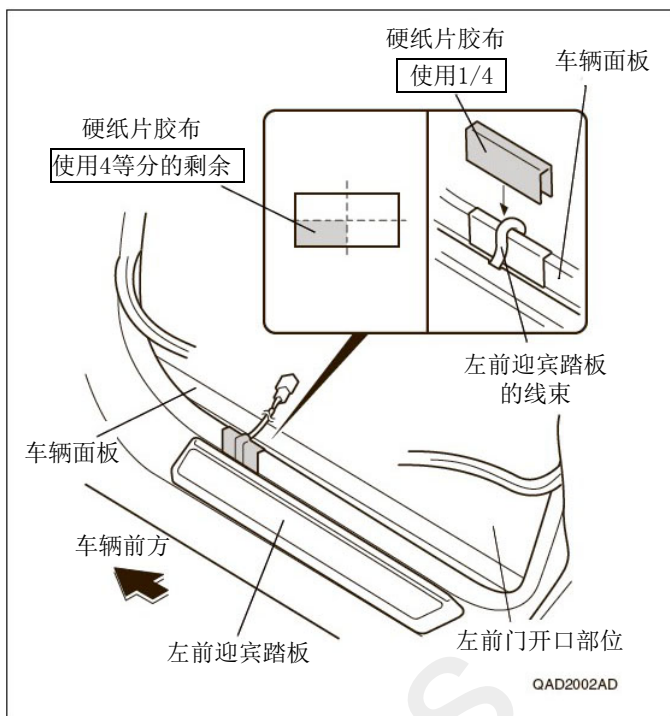
40. 把 1 片硬纸片胶布 4 等分，用其中 1 片把左前迎宾踏板的线束粘贴在拉线的位置上。

建议

- 请事先用脱脂洗洁剂把硬纸片胶布的粘贴面清理干净。

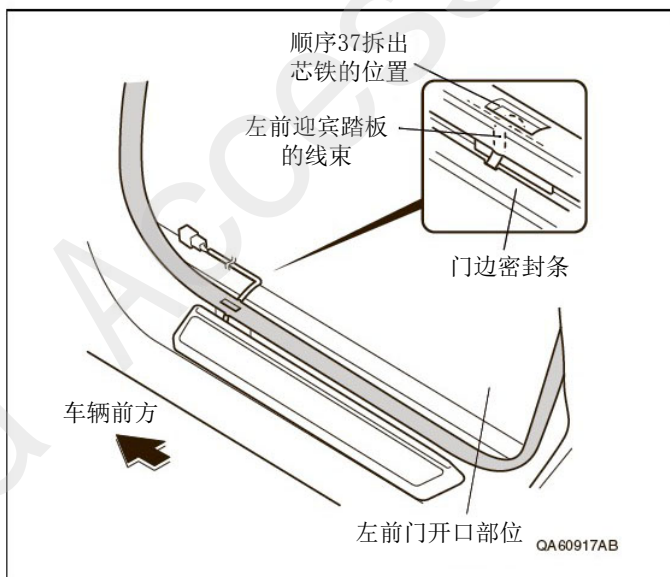


41. 放置左前迎宾踏板的线束，用顺序 40 中 4 等分的硬纸片胶布把左前迎宾踏板的线束固定好。



42. 把左前迎宾踏板的线束对齐顺序 37 中拆出芯铁的门边密封条的位置，然后把门边密封条装回原来位置。

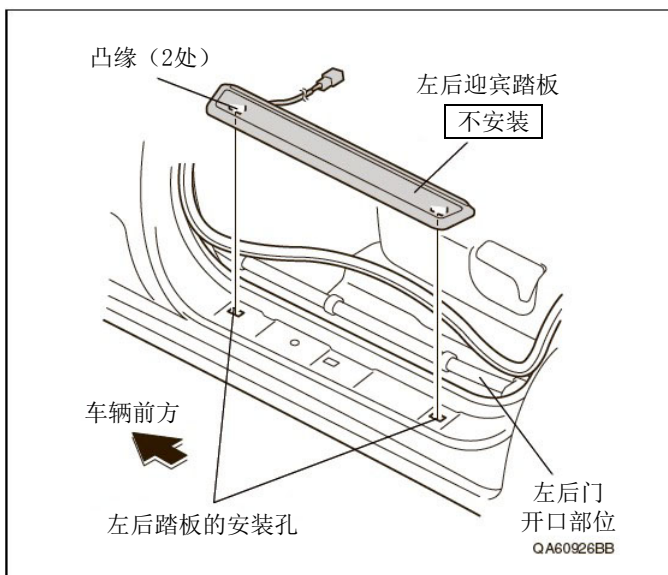
43. 右侧也重复顺序 33~42 的相同操作。



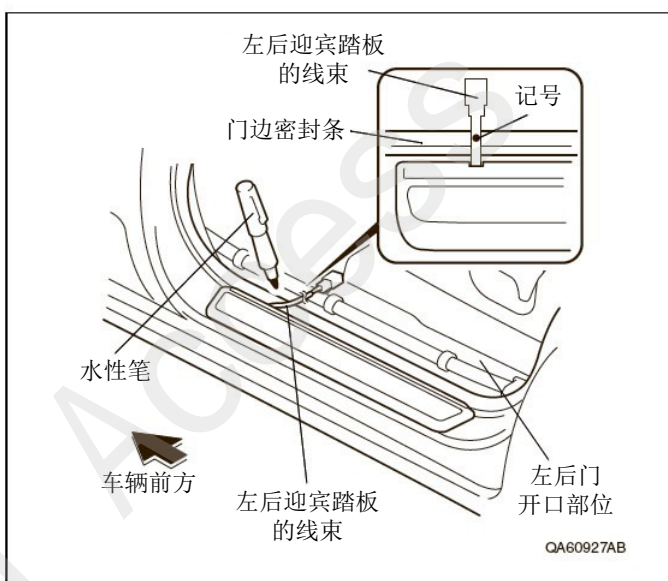
44. 把左后迎宾踏板的 2 处凸缘对齐左后踏板的安装孔。

建议

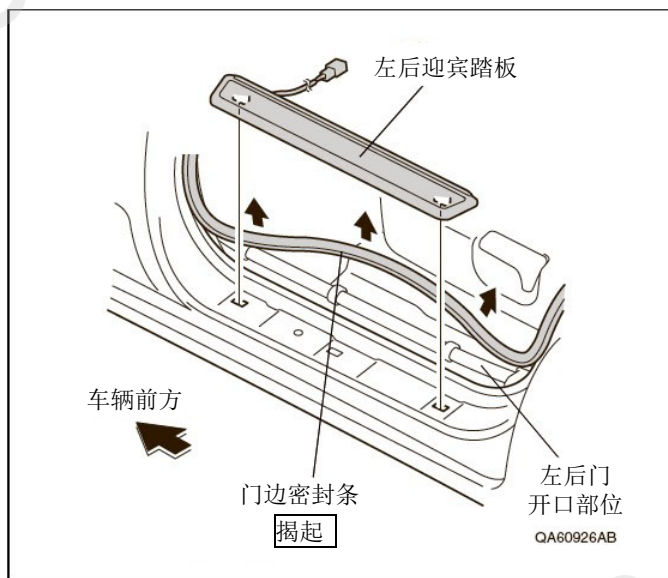
- 此顺序并不是安装冷光迎宾踏板。请不要按紧凸缘。



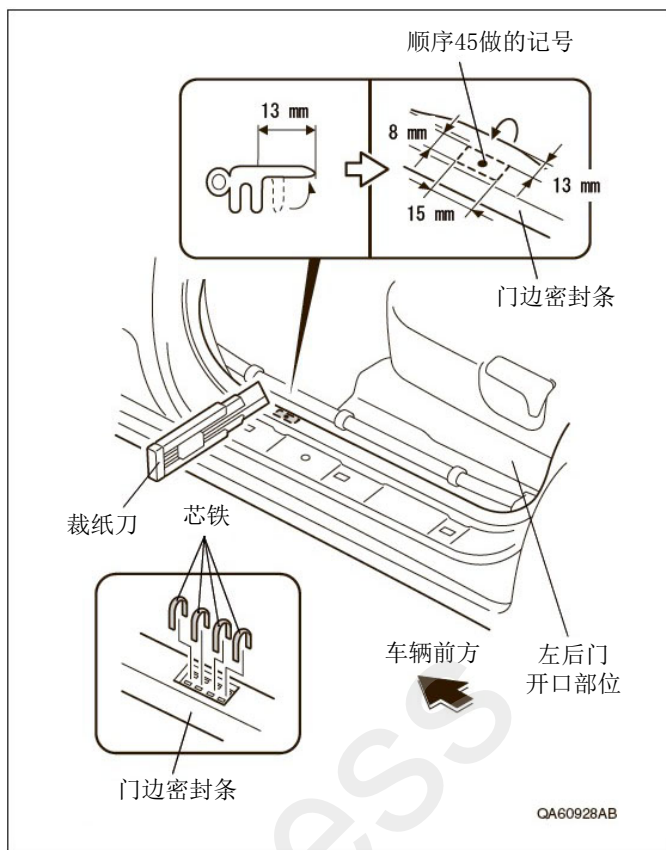
45. 把门边密封条装回原来位置，如图所示放置左后迎宾踏板的线束，在门边密封条处做记号。



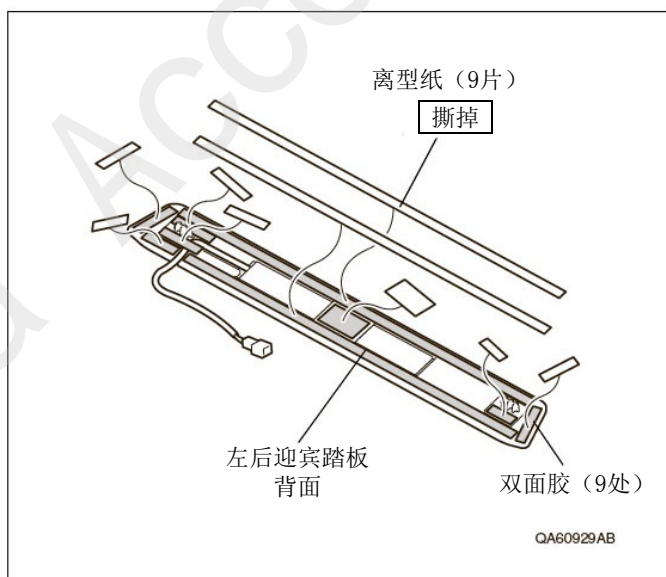
46. 揭起门边密封条，拆出左后迎宾踏板。



47. 以顺序 45 做的记号为中心，按照图示的尺寸切开门边密封条。
48. 从切掉的门边密封条处拆出 4 个芯铁。



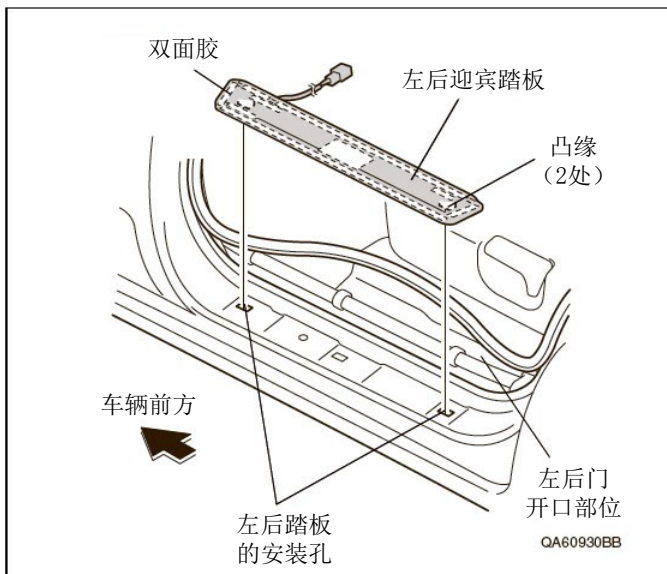
49. 把左后迎宾踏板背面的 9 处双面胶的离型纸撕掉。



50. 把 2 处凸缘对齐左后踏板的安装孔，用双面胶把左后迎宾踏板安装在车辆面板上。

建议

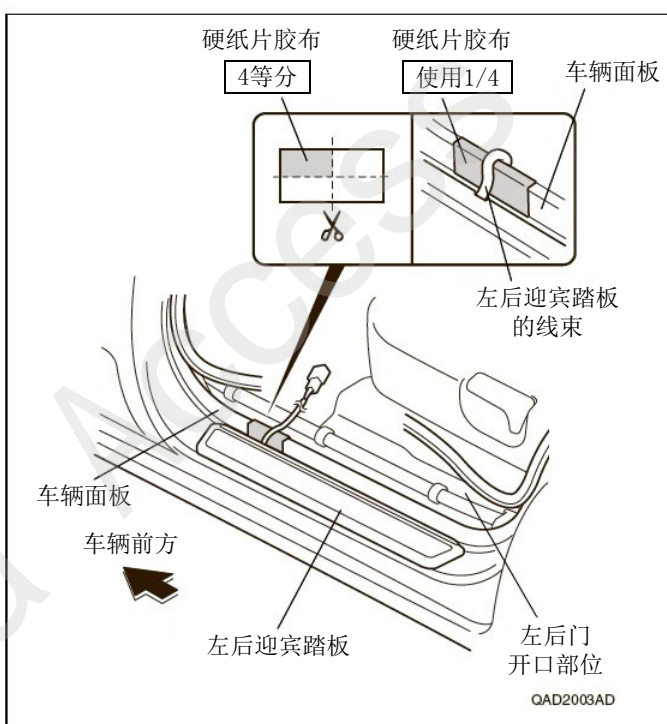
- 请事先用脱脂洗洁剂把迎宾踏板的粘贴面清理干净。



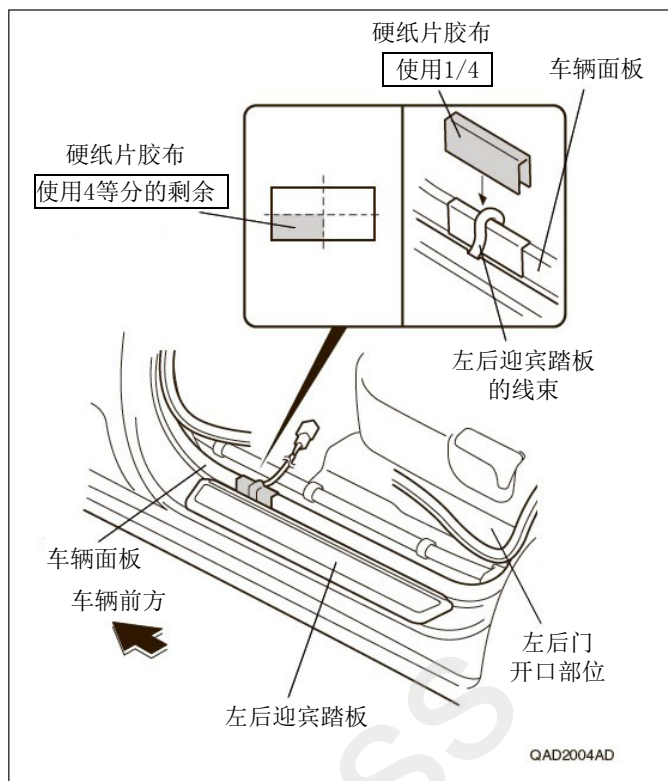
51. 把 1 片硬纸片胶布 4 等分，用其中 1 片把左后迎宾踏板的线束粘贴在拉线的位置上。

建议

- 请事先用脱脂洗洁剂把硬纸片胶布的粘贴面清理干净。



52. 放置左后迎宾踏板的线束，用顺序 51 中 4 等分的硬纸片胶布把左后迎宾踏板的线束固定好。



53. 把左后迎宾踏板的线束对齐顺序 48 中拆出芯铁的门边密封条的位置，然后把门边密封条装回原来位置。

54. 右侧也重复顺序 44~53 的相同操作。

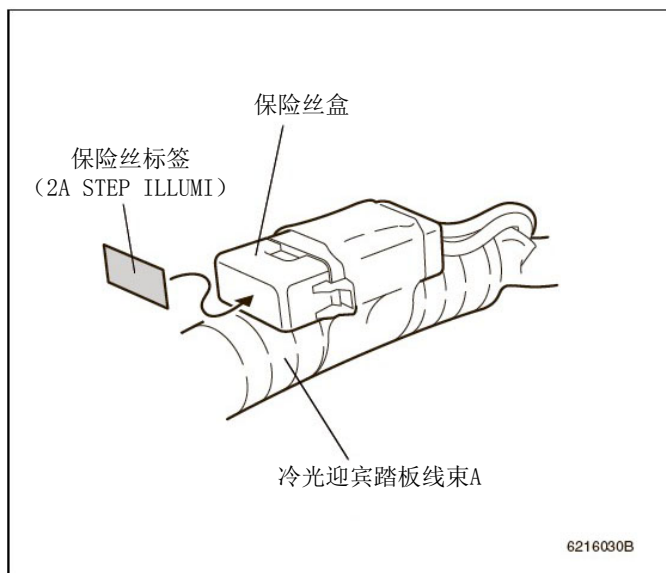


冷光迎宾踏板的拉线和接线

55. 在冷光迎宾踏板线束 A 的保险丝盒粘贴保险丝标签 (2A STEP ILLUMI)。

建议

- 请事先用脱脂洗洁剂把保险丝标签的粘贴面清理干净。

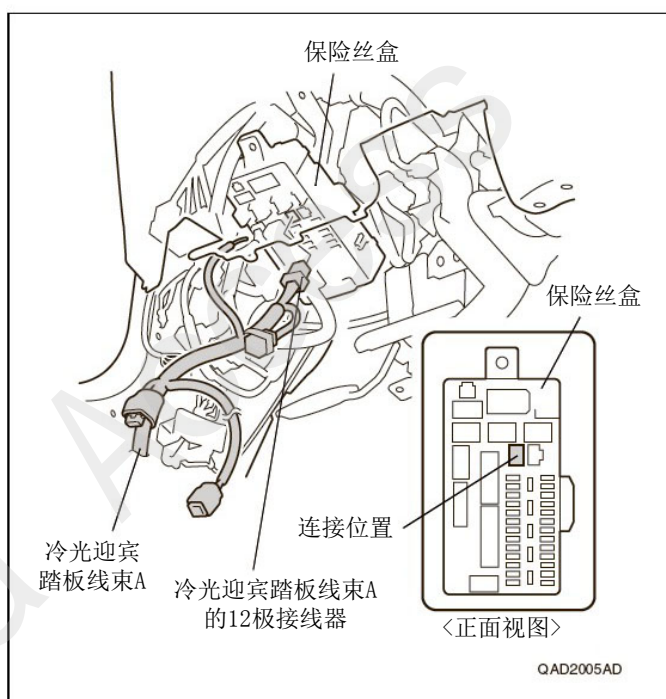


- 没有安装其他的用品 顺序 56-57
- 已经安装其他的用品 转顺序 58

<没有安装其他的用品>

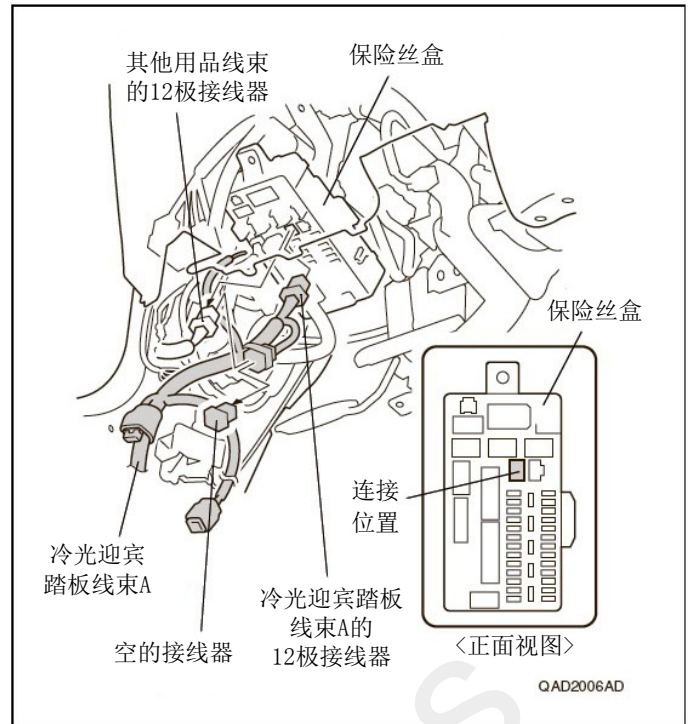
56. 如图所示放置迎宾踏板线束 A 的 12 极接线器。
57. 把冷光迎宾踏板线束 A 的 12 极接线器连接保险丝盒的 12 极接线器。

转顺序 61



<已经安装其他的用品>

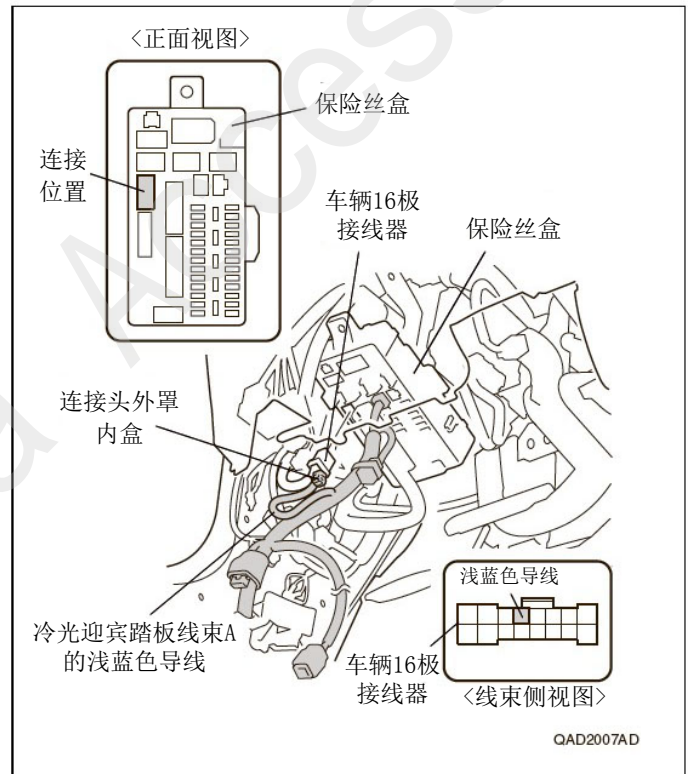
58. 如图所示放置迎宾踏板线束 A 的 12 极接线器。
59. 从保险丝盒拆出其他用品的 12 极接线器的接线，把冷光迎宾踏板线束 A 的 12 极接线器连接到保险丝盒的 12 极接线器上。
60. 拆开冷光迎宾踏板线束 A 的空接线器，把其他用品线束的 12 极接线器连接到冷光迎宾踏板线束 A 的 12 极接线器上。



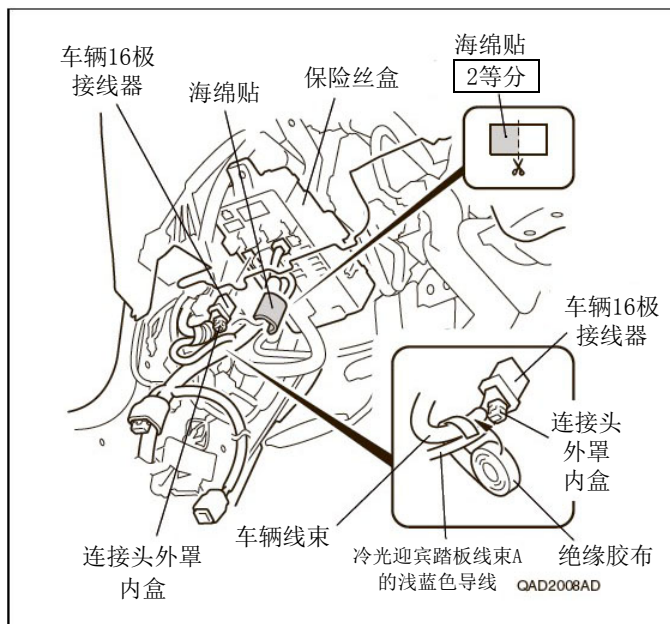
61. 从保险丝盒拆开车辆 16 极接线器的连接。
62. 用接头外罩、内盒把冷光迎宾踏板线束 A 的浅蓝色导线连接车辆 16 极接线器的浅蓝色导线。

建议

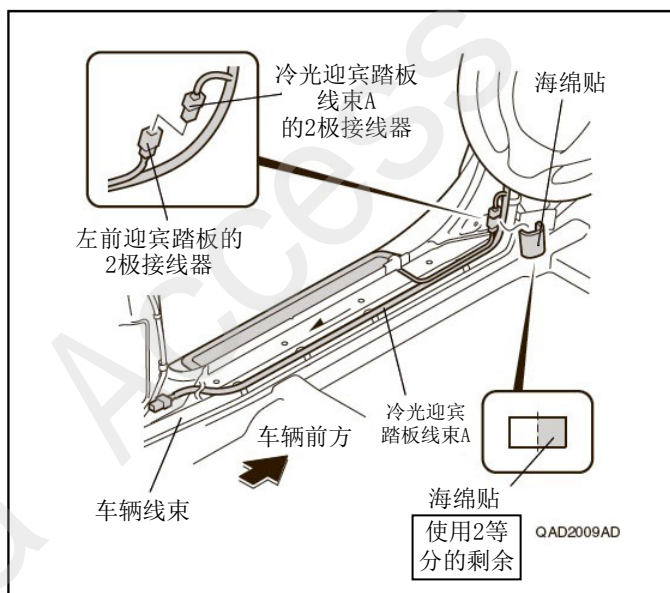
- 连接头的接续方法请参照“连接头的安装方法”。



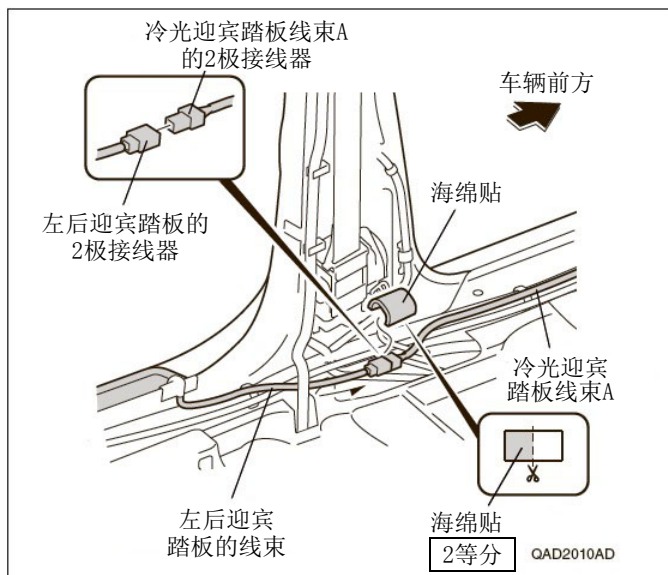
63. 用绝缘胶布把冷光迎宾踏板线束 A 的浅蓝色导线固定在车辆线束上。
64. 把 1 片海绵贴 2 等分，用其中 1 枚包裹连接头的外罩和内盒。
65. 把车辆 16 极接线器装回原来的位置。



66. 把冷光迎宾踏板线束 A 沿着车辆线束拉线。
67. 把冷光迎宾踏板线束 A 的 2 极接线器和左前迎宾踏板的 2 极接线器连接。
68. 用顺序 64 中剩余的另一枚海绵贴包裹 2 极接线器的连接部位。



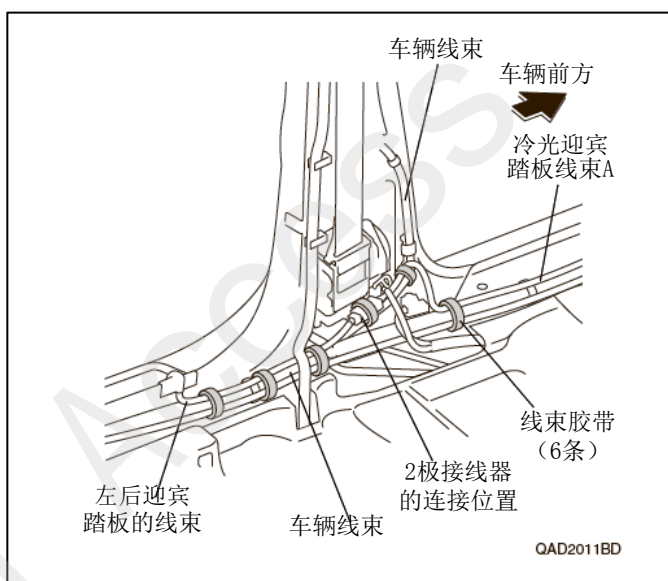
69. 进行左后迎宾踏板的 2 极接线器的拉线。
70. 把冷光迎宾踏板线束 A 的 2 极接线器连接左后迎宾踏板的 2 极接线器。
71. 把 1 片海绵贴 2 等分，用其中 1 枚包裹 2 极接线器的连接位置。



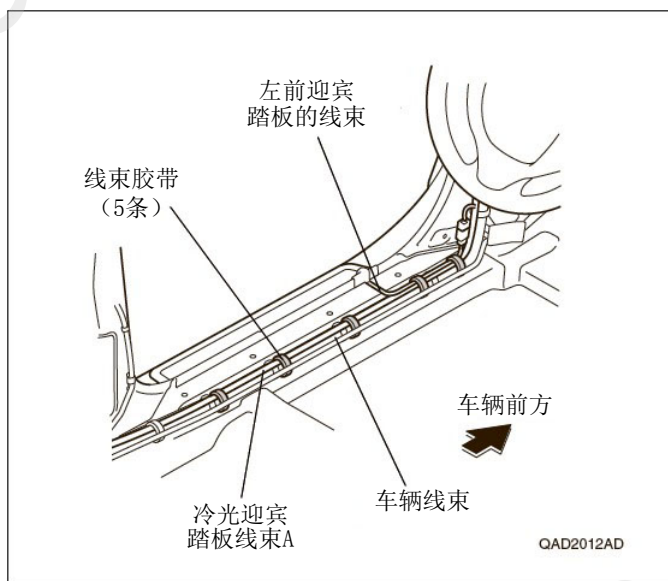
72. 用 6 条线束胶带分别把冷光迎宾踏板线束 A、左后迎宾踏板的线束和 2 极接线器的连接位置绑在车辆线束上固定好。

建议

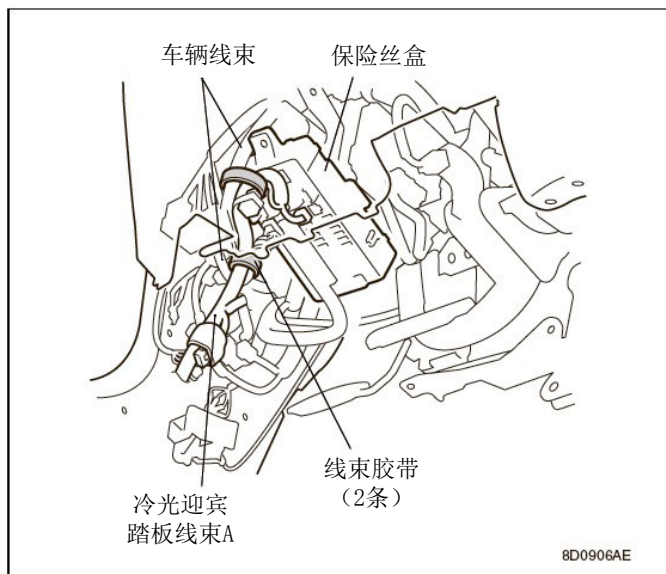
- 有 SRS 线束的，请不要把线束胶带固定在 SRS 线束上。



73. 用 5 条线束胶带分别把冷光迎宾踏板线束 A、左前迎宾踏板的线束绑在车辆线束上固定好。

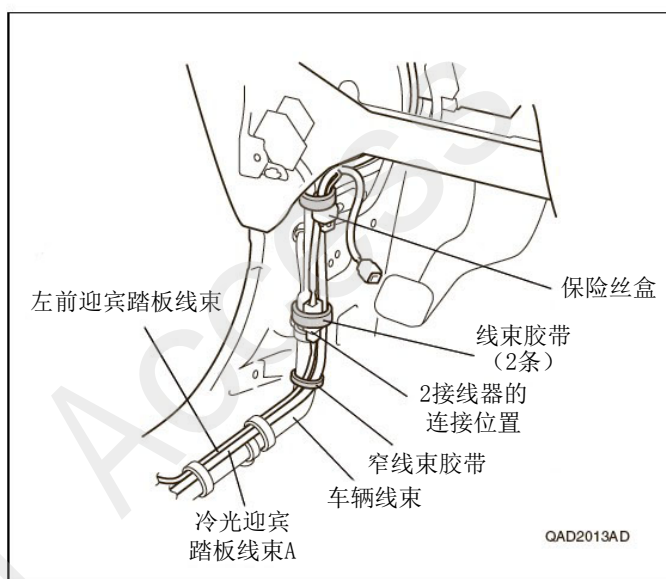


74. 用 2 条线束胶带把冷光迎宾踏板线束 A 绑在车辆线束上固定好。

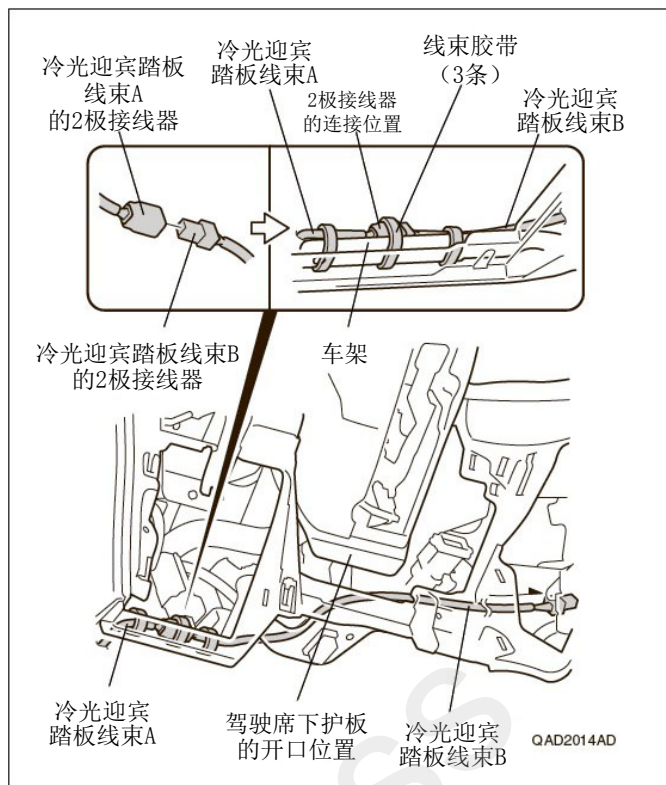


75. 用 1 条窄线束胶带把冷光迎宾踏板线束 A 和左前迎宾踏板的线束绑在车辆线束上固定好。

76. 用 2 条线束胶带把冷光迎宾踏板线束 A 和 2 极接线器的连接位置绑在车辆线束上固定好。



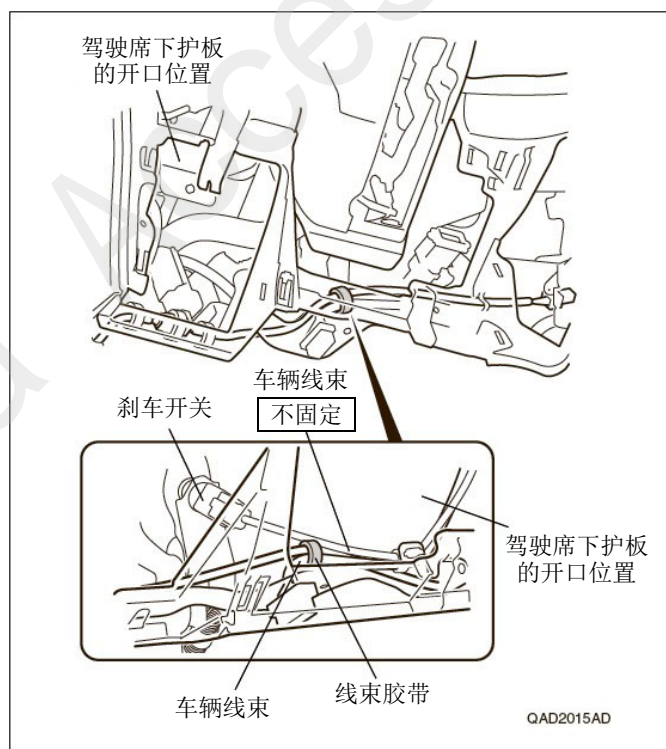
77. 把冷光迎宾踏板线束 A 向车辆右侧拉线。
78. 把冷光迎宾踏板线束 A 的 2 极接线器连接冷光迎宾踏板线束 B 的 2 极接线器。
79. 用 3 条线束胶带把冷光迎宾踏板线束 A、冷光迎宾踏板线束 B、接线器的连接位置固定在车架上。



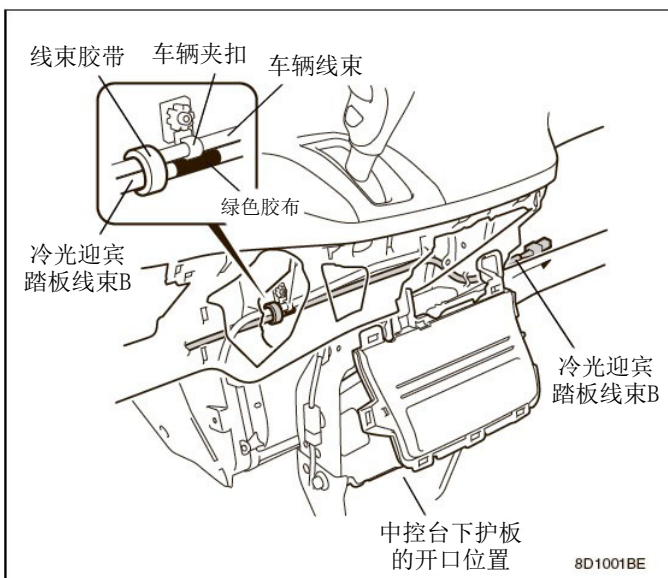
80. 用 1 条线束胶带把冷光迎宾踏板线束 B 绑在车辆线束上固定好。

建议

- 注意不要绑在已经用线束胶带固定的车辆线束上。



81. 把冷光迎宾踏板线束 B 向车辆右侧拉线。
82. 把冷光迎宾踏板线束 B 的绿色胶布对齐车辆夹扣，用 1 条线束胶带把冷光迎宾踏板线束 B 绑在车辆线束上固定好。



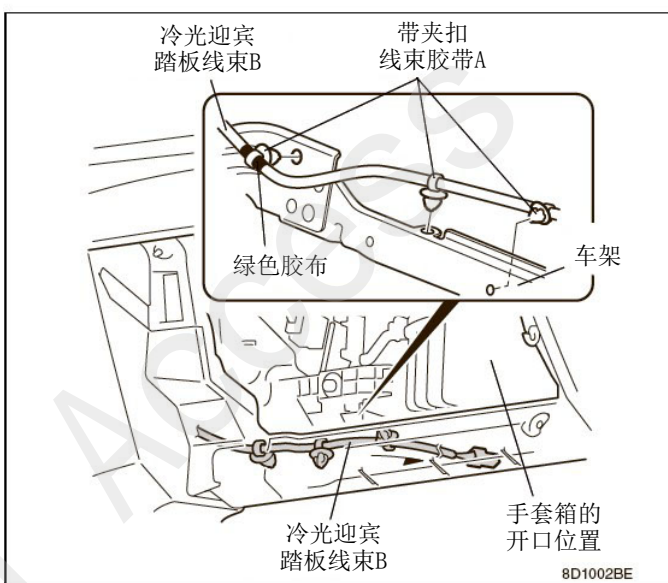
• 车辆线束

没有	顺序 83-85
有	转顺序 86

〈没有车辆线束〉

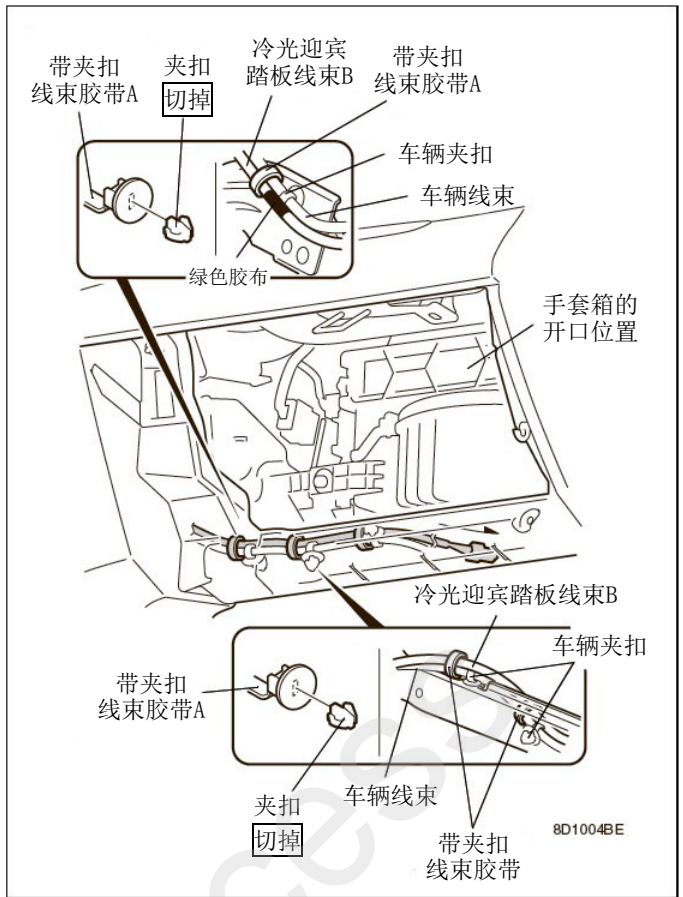
83. 把冷光迎宾踏板线束 B 向车辆右侧拉线。
84. 用 1 条带夹扣线束胶带 A 把冷光迎宾踏板线束 B 的绿色胶布固定在车架上。
85. 用 2 条带夹扣线束胶带 A 把冷光迎宾踏板线束 B 固定在车架上。

转顺序 90



〈有车辆线束〉

86. 把冷光迎宾踏板线束 B 向车辆右侧拉线。
87. 把 3 条带夹扣线束胶带 A 的夹扣位置切掉。
88. 把冷光迎宾踏板线束 B 的绿色胶布对齐车辆夹扣，用 1 条切掉了夹扣的线束胶带 A 固定在车辆线束上。
89. 用 3 条切掉了夹扣的线束胶带 A 把冷光迎宾踏板线束 B 绑在车辆线束上固定好。

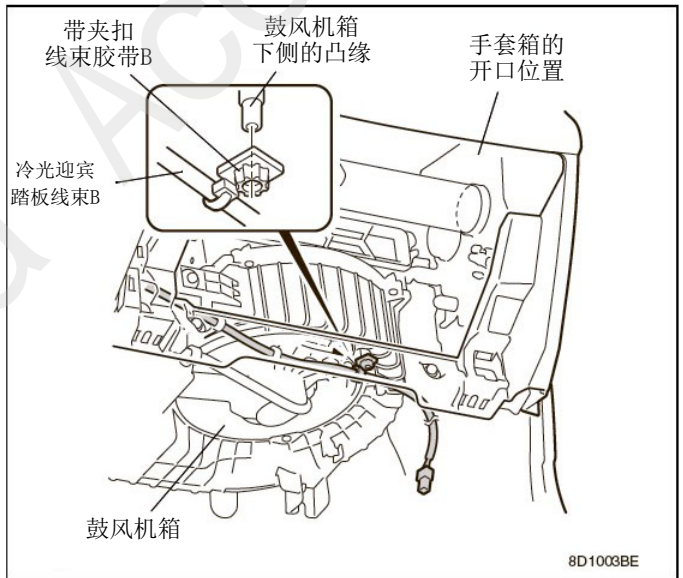


• 车辆线束	没有	转顺序 90
	有	转顺序 91

〈没有车辆线束〉

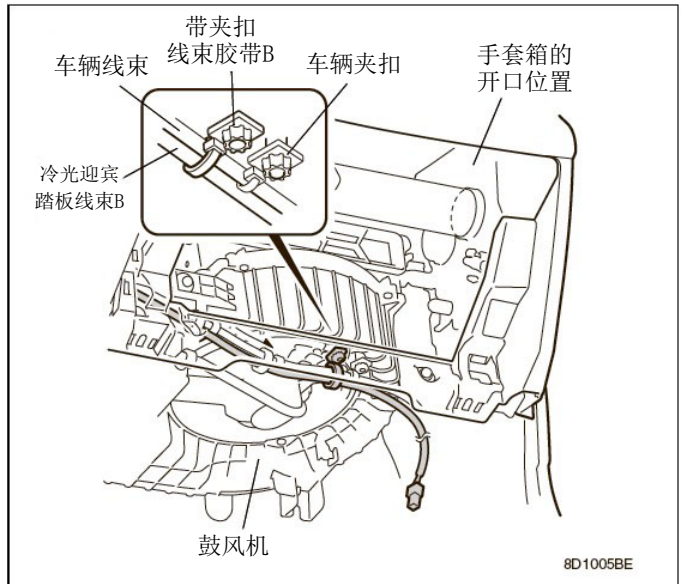
90. 用 1 条带夹扣线束胶带 B 把冷光迎宾踏板线束 B 固定在鼓风机箱下侧的凸缘上。

转顺序 92

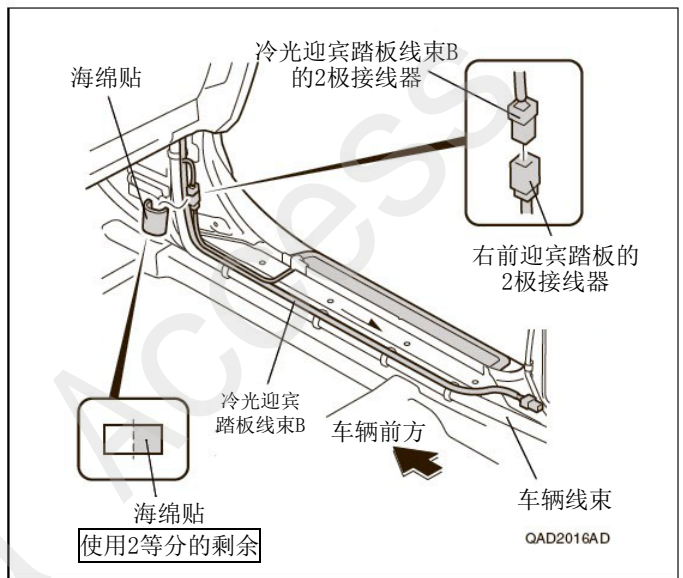


<有车辆线束>

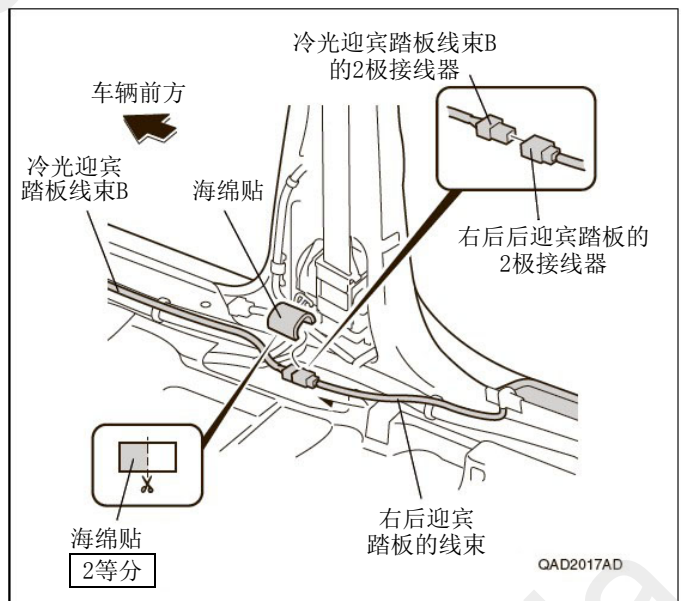
- 91. 用 1 条带夹扣线束胶带 B 把冷光迎宾踏板线束 B 固定在车辆线束上。



- 92. 把冷光迎宾踏板线束 B 沿着车辆线束拉线。
- 93. 把冷光迎宾踏板线束 B 的 2 极接线器与右前迎宾踏板的 2 极接线器连接。
- 94. 用顺序 71 剩余的另一枚海绵贴包裹 2 极接线器的连接部位。



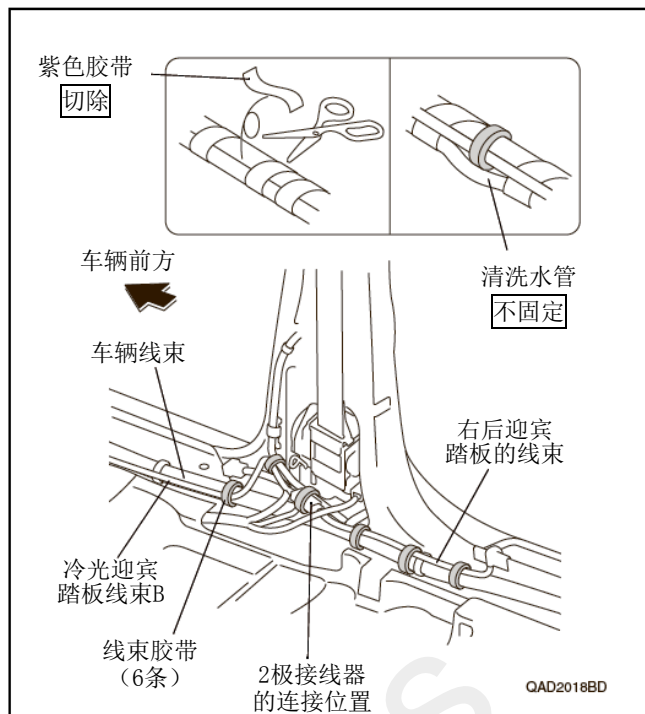
- 95. 进行右后迎宾踏板的 2 极接线器的拉线。
- 96. 把冷光迎宾踏板线束 B 的 2 极接线器与右后迎宾踏板的 2 极接线器连接。



97. 线束胶带的固定位置要把紫色的胶带切除。
98. 用6条线束胶带把冷光迎宾踏板线束B、右后迎宾踏板的线束、2极接线器的连接位置固定在车辆线束上。

建议

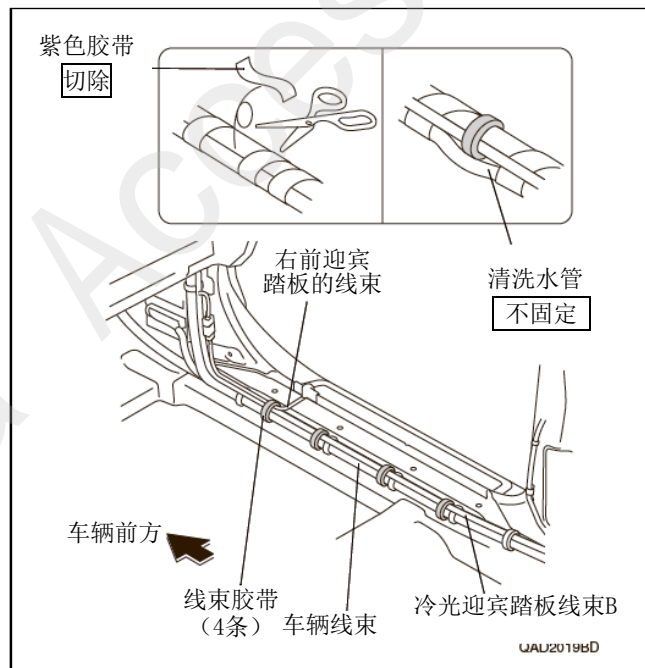
- 请不要把线束胶带固定在清洗水管上。
- 有 SRS 线束的，请不要把线束胶带固定在 SRS 线束上。



99. 线束胶带的固定位置要把紫色的胶带切除。
100. 用4条线束胶带把冷光迎宾踏板线束B、右前迎宾踏板的线束固定在车辆线束上。

建议

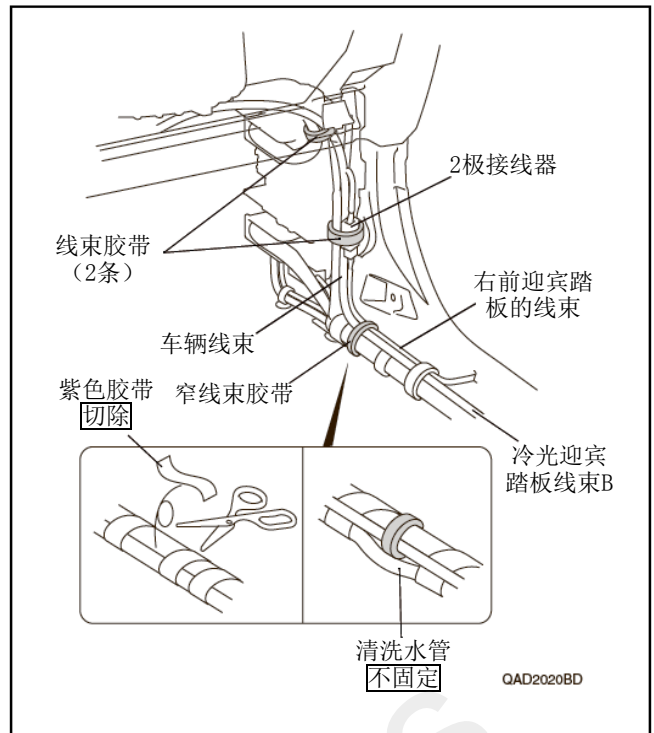
- 请不要把线束胶带固定在清洗水管上。



101. 窄线束胶带固定的位置要把紫色的胶带切除。
101. 用1条窄线束胶带把冷光迎宾踏板线束B和右前迎宾踏板的线束固定在车辆线束上。

建议

- 请不要把窄线束胶带固定在清洗水管上。
103. 用2条线束胶带把冷光迎宾踏板线束B和2极接线器的连接位置固定在车辆线束上。



安装后的确认

安装确认

- 进行动作确认前，请先确认配线与安装是否有异常。
- 特别要确认车身线束及其他用品的线束是否有强行塞进，拉拽，被挤压等现象。此外，请确认夹扣极线束胶带是否绑好，是否有脱落或者是否忘记绑。

动作确认

- 连接电瓶的负极端子前，请确认线束的拉线、固定的方法、接线器和接线端子的接线没有问题。
- 打开各车门后亮灯。

复原作业

- “动作确认”完成后，请注意下记各点，把拆卸下来的车身零部件装回原位。
- 复原作业时请注意车身线束及用品线束没有被挤压，避免损伤零件。
- 把车身零部件装回原位时，确认夹扣，锁扣等没有突起，牢固安装好、扣紧。
- 连接负极端子后，请确认电装用品及其他电装系统的动作是否正常。同时把各机器的记忆状态与位置返回至拆卸前的值。

保险丝的位置

- 保险丝（2A）的位置请参照“安装位置图”。