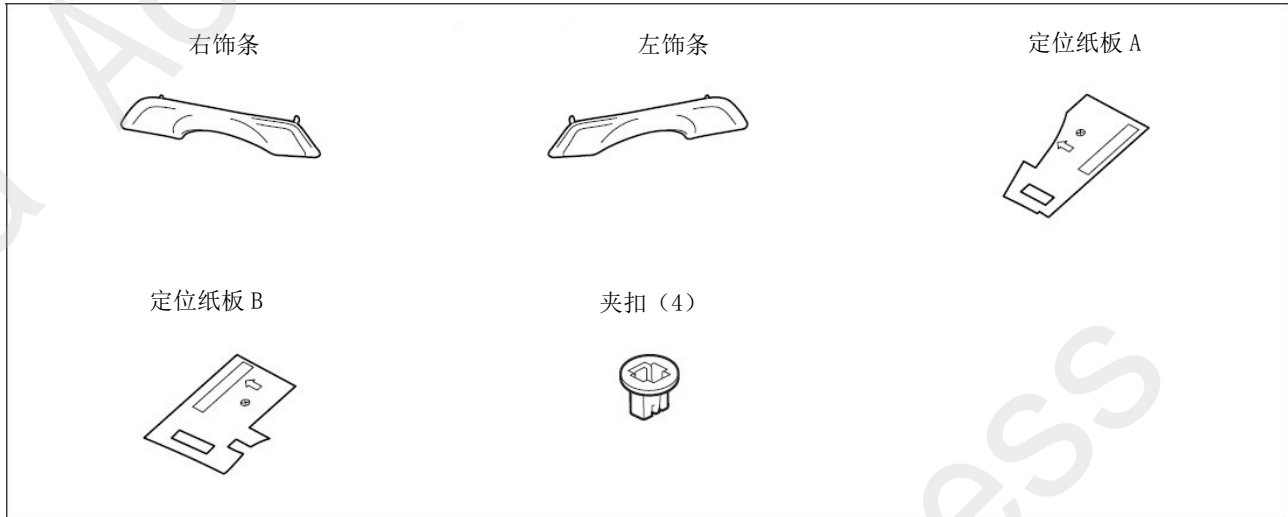


Honda Access

安 装 说 明 书	〈商 品 名〉	〈机 种 名〉	〈发行年月〉
	排气管饰条	ODYSSEY	2012. 7

组成配件



必要工具/用具

- 十字螺丝刀
- 套筒
- 镊子
- 电钻
- 便携式拔取器
- 扳手
- 抹布
- 包封胶布
- 钻头
- 纸皮箱或毛毯
- 棘轮
- 脱脂洗洁剂
- 图钉
- 锉刀

安装前

警告标签的说明

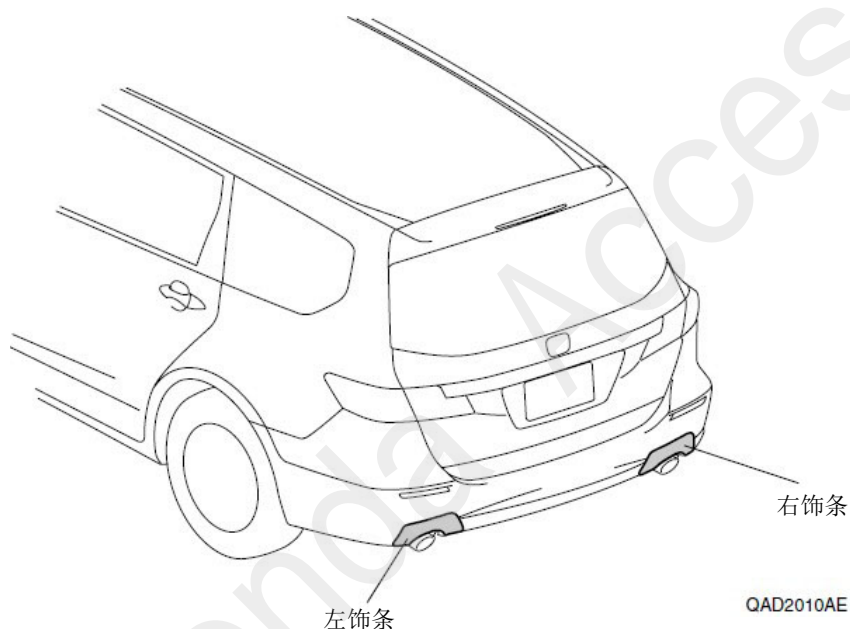
有关安装及其他建议使用以下标记标明，请认真阅读。

建 议
<ul style="list-style-type: none"> • 记述防止故障、破损等的建议。 • 记述便利操作技巧。

操作注意事项

- 安装用品时，注意不要划伤、损坏车身及其他零件。
- 粘贴密封胶和双面贴胶时，请先用蘸有**脱脂洗洁剂**的擦布把粘贴部位的油、垃圾和污垢擦拭干净，充分干燥后再粘贴。请勿用**脱脂洗洁剂**直接涂抹在粘贴部位上擦拭。
- 进行粘贴作业时，务必严格保证粘贴部位的温度在15 ~ 40 ℃。特别是冬天低温时，双面胶的粘性会降低，所以请先加热粘贴部位后再粘贴。
- 粘贴后24小时之内请勿使粘贴部位沾水，如不要洗车等。
- 粘贴时，用力压紧，但是注意避免损坏用品及车身零件。
- 进行粘贴作业时，请勿拔出再贴。否则，有可能导致破损或者双面胶的性能降低，不能充分粘紧。
- 请理解上述内容后，认真按照车辆操作指南的相关信息及操作的相关规定进行作业。特别要注意安全。

安装位置图

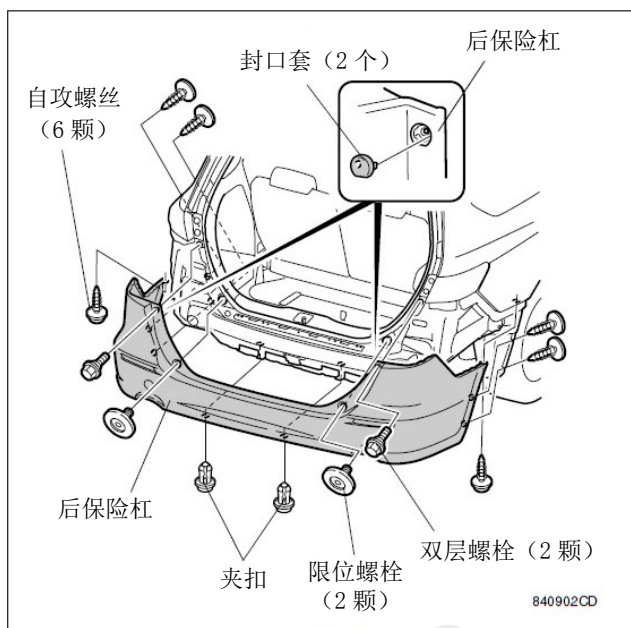


安装方法与顺序

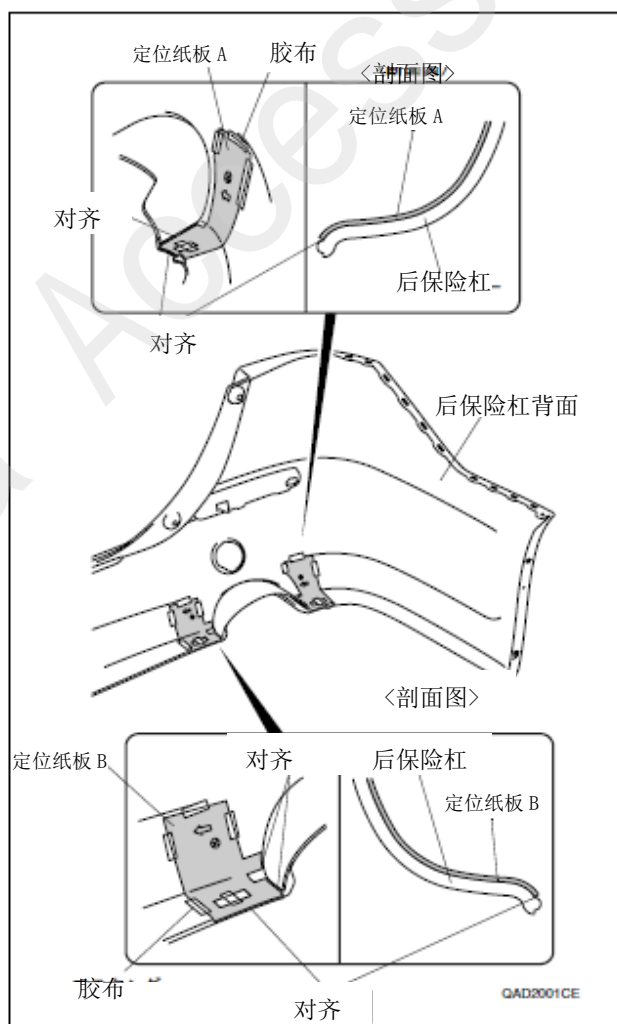
1. 从后保险杠拆出2个封口套。
2. 拆出 6 颗自攻螺丝，2 颗夹扣，2 颗双层螺丝和 2 颗限位螺丝，把后保险杠拆卸下来。

建议

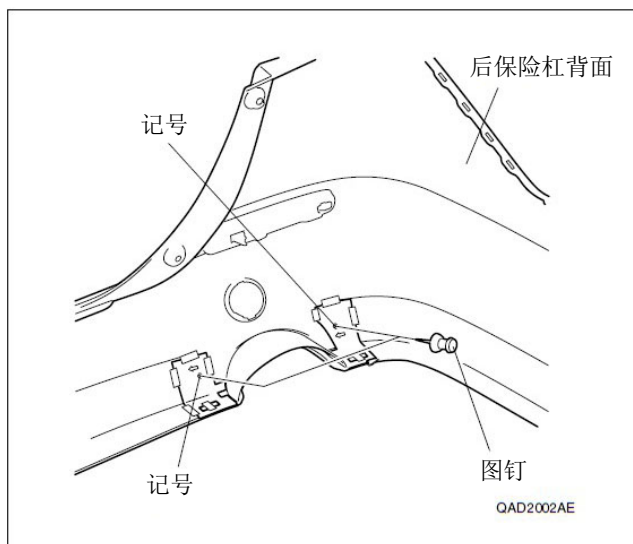
- 操作时请让人帮忙扶持才进行拆卸操作。
- 拆卸下保险杠后，后续操作请在纸皮箱或毛毯上进行，避免划伤保险杠。



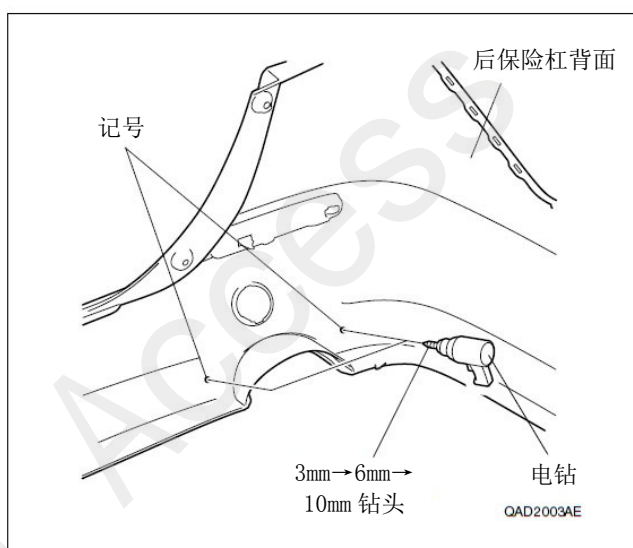
3. 如图所示把定位纸板A和定位纸板B对齐后保险杠背面，用胶布固定好。



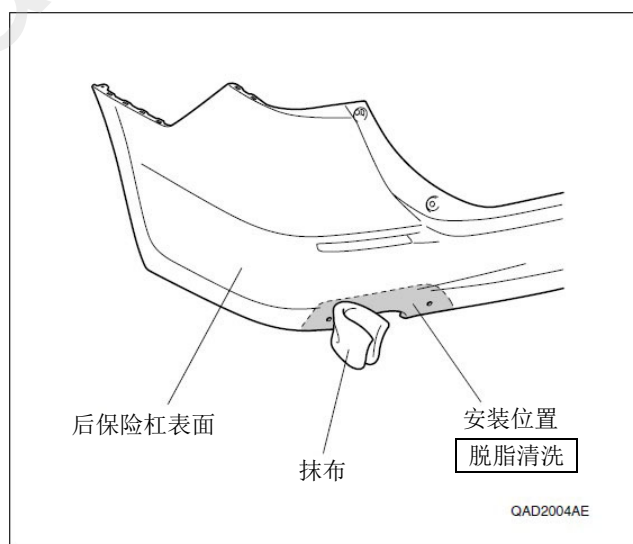
4. 用图钉在定位纸板 A 和定位纸板 B 的图示位置作 2 处记号。
5. 取下定位纸板 A 和定位纸板 B 。



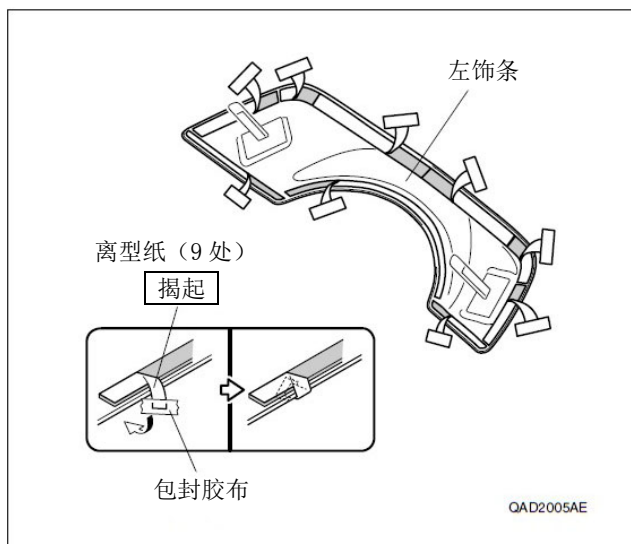
6. 用安装 3mm 钻头的电钻把顺序 4 做的 2 处记号钻开孔。然后换 6mm→10mm 把孔钻大。
7. 把新钻孔的毛刺清理干净。



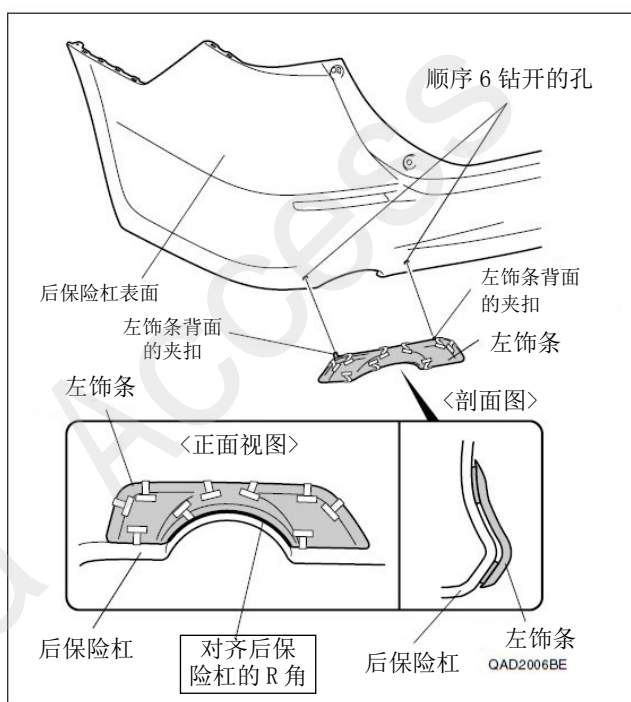
8. 确认左饰条的安装位置，用脱脂洗洁剂清理干净。



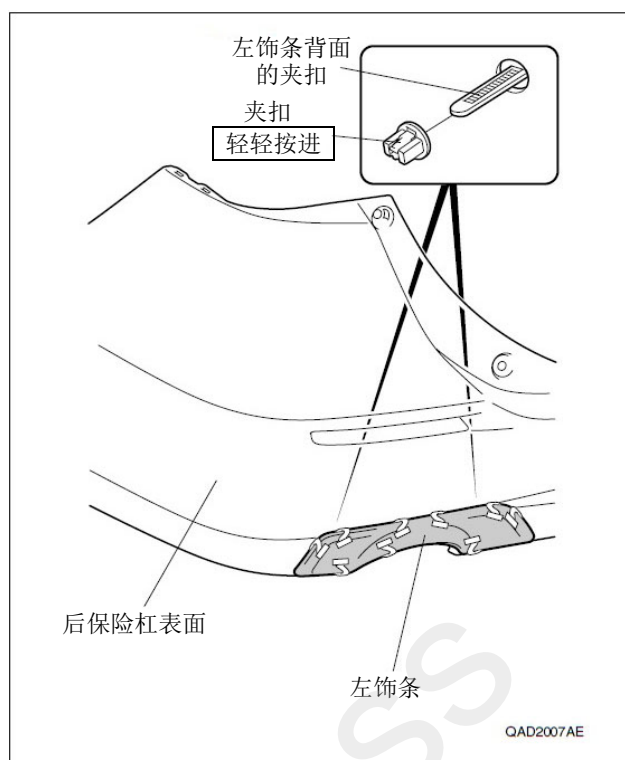
9. 如图所示把左饰条的 9 处离型纸前端粘贴包封胶布后揭起，暂时固定在左饰条表面上。



10. 把左饰条背面的夹扣对齐顺序 6 钻开的孔，安装在后保险杠上。



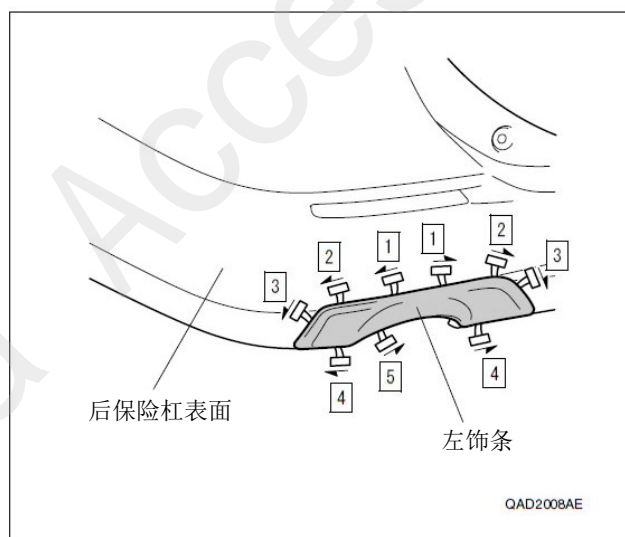
11. 把夹扣轻轻按进左饰条背面的 2 处夹扣位置暂时固定好。



12. 把暂时固定在左饰条表面的 9 处离型纸按照图示的顺序撕掉，并用力压紧。

建议

- 压紧双面胶时，请分别用力压紧每一片双面胶，特别是边沿部位要用力压紧。



13. 把暂时固定的 2 颗夹扣压紧直到顶住后保险杠为止，牢固固定好。

建议

- 注意不要过度挤压夹扣，否则可能造成左饰条变形。
- 过度挤压夹扣时，请把夹扣拆出重新安装。

14. 把夹扣的多余部分剪掉。
15. 翻转定位纸板，后保险杠右侧也重复顺序 3~14 的相同操作。
16. 把后保险杠按原样装好。
(安装完毕)

