

**Honda Access**

<b>安 装 说 明 书</b>	〈商 品 名〉	〈机 种 名〉	〈发行年月〉
	倒车雷达	ODYSSEY	2009. 9

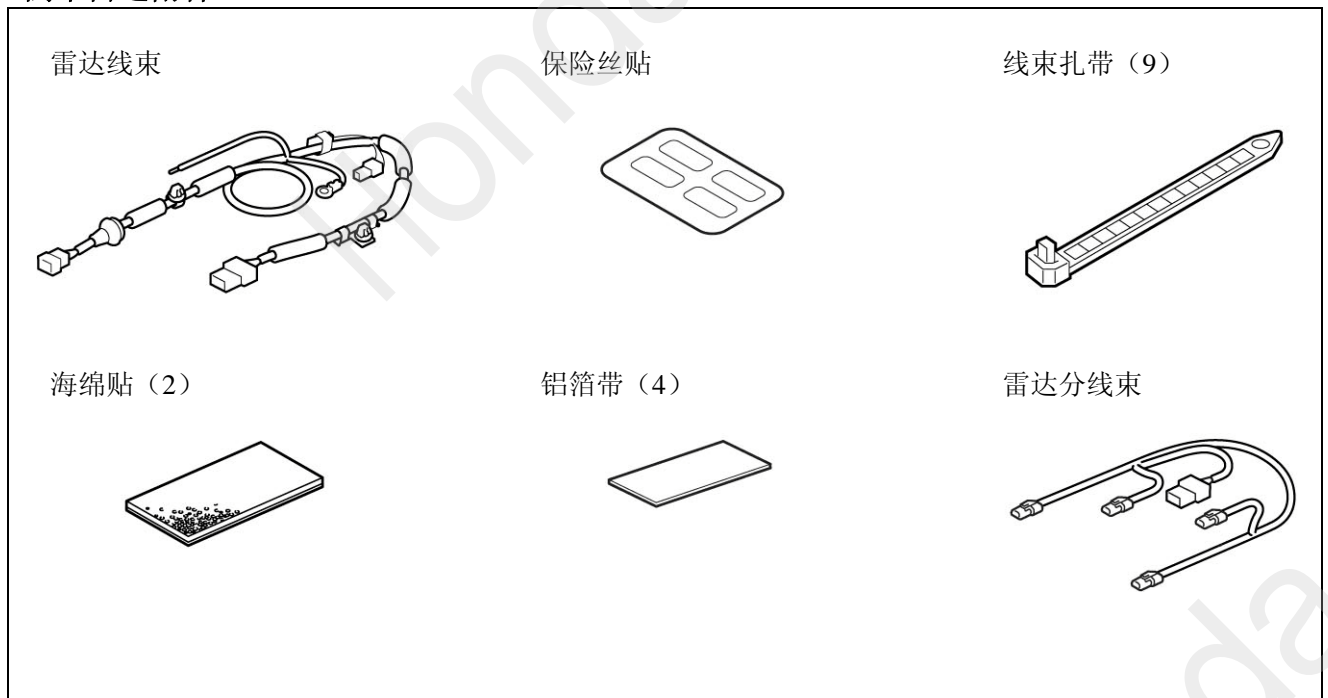
目录

组成配件

- 倒车雷达附件..... 1
- 倒车雷达组件..... 2
- 必要工具/用具..... 3
- 安装前
- 警告标志的说明..... 3
- 操作方面的注意事项..... 3
- 线束作业的注意事项..... 4
- 接头的安装方法..... 5
- 安装位置图..... 6
- 安装方法和顺序
- 车辆配件的拆卸..... 6
- 控制主件的安装和雷达线束的穿线..... 11
- 后保险杠的加工和雷达的安装..... 19
- 安装后的确认
- 安装确认..... 23
- 动作确认..... 23
- 复原作业..... 23
- 保险丝的位置..... 24

组成配件

倒车雷达附件



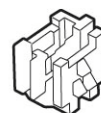
缓冲胶带



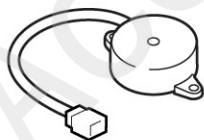
接头盖



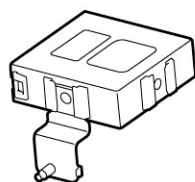
接头箱体



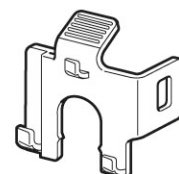
蜂鸣器



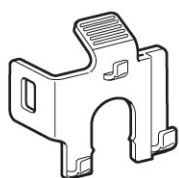
控制主件



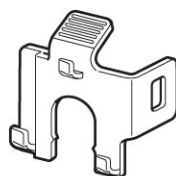
左角位雷达夹扣（白）



右角位雷达  
夹扣（黑）



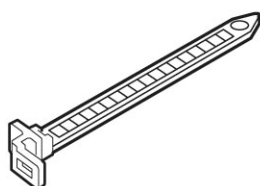
中央雷达夹扣（2）



夹扣



带支座线束扎带



使用说明书

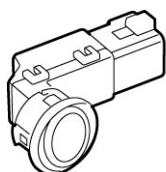


6mm 法兰螺母

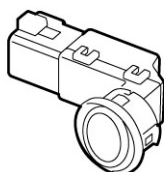


### 倒车雷达组件

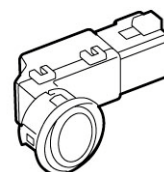
左角位雷达



右角位雷达



中央雷达（2）



## 必要工具/用具

- 十字螺丝刀
- 剪钳
- 切纸刀
- 棉布
- 锉
- 剪子
- 直尺
- 一字螺丝刀
- 纸箱或毛布
- 扳手
- 手动起子
- 电钻
- 30mm 直径扩孔器
- 夹钳
- 棘轮
- 脱脂洗涤剂
- 套筒
- 图钉
- 钻头
- 绝缘胶带
- 粘贴胶带

## 安装前

### 警告标识的说明

记载有关安装的事项或其他建议时使用以下标记。

请仔细阅读。

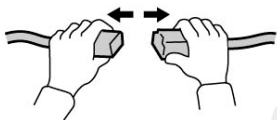
#### 建议

- 记载防止故障、破损的建议。
- 了解记载的事项有助于方便地使用。

## 操作方面的注意事项

- 从车辆电池上拆开负极（-）端子的连接进行作业时，请事先记录好车辆音响主机等设置。作业结束后，请在车辆电池上连接负极（-）端子之后，再把记录好的设置内容重新写入车辆音响主机上。如果有时钟，请把时间重新调到当前时间。
- 拆除车辆部件时要考虑复原，请确认安装状态后再拆除。
- 拆开车辆部件的爪扣或固定部件的夹扣时，请注意不要损坏，复原时请牢固安装，不要使爪扣或夹扣松动。
- 安装用品时注意不要损坏车辆及各部件。
- 安装用品时，螺栓、螺丝等请务必使用说明书中指示的零件。随意使用类似的零件等有可能引起故障。
- 粘贴密封件或双面胶等时，请用蘸过**脱脂洗涤剂**的棉布把粘贴面的油、杂质、脏污等擦拭干净，充分干燥后再粘贴。**脱脂洗涤剂**不要直接洒在粘贴面上使用。
- 进行粘贴作业时，请严格保持车辆粘贴面的温度在 15~40℃。特别是冬季低温时期，双面胶的粘附性降低，因此请把车辆粘贴面加温后再粘贴。
- 粘贴时，小心不要损坏用品及车辆零件并充分压紧。
- 进行粘贴作业时，注意不要重贴。如果重贴的话，有时会损坏或者不能充分发挥双面胶的性能。
- 请理解以上内容之后，根据车辆维修手册上的维修信息和作业相关事项进行作业。特别要充分注意安全。

## 线束作业的注意事项



拆卸接头和端子类时，请勿拉线束，应拿着连接部分拆下。



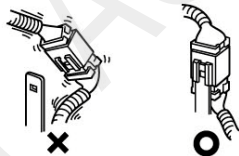
请勿用力拉线束，否则可能会损伤线束。



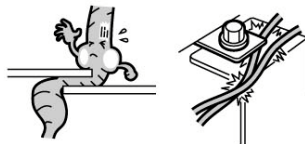
切除线束束带终端的多余部分。



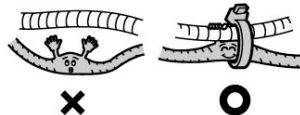
连接接头的端子时，应插入到切实锁紧为止。



将接头从撑条上拆下后，请务必返回原状。结束作业时，请再次检查是否遗漏。



组装零件时，请注意不要缠夹线束。



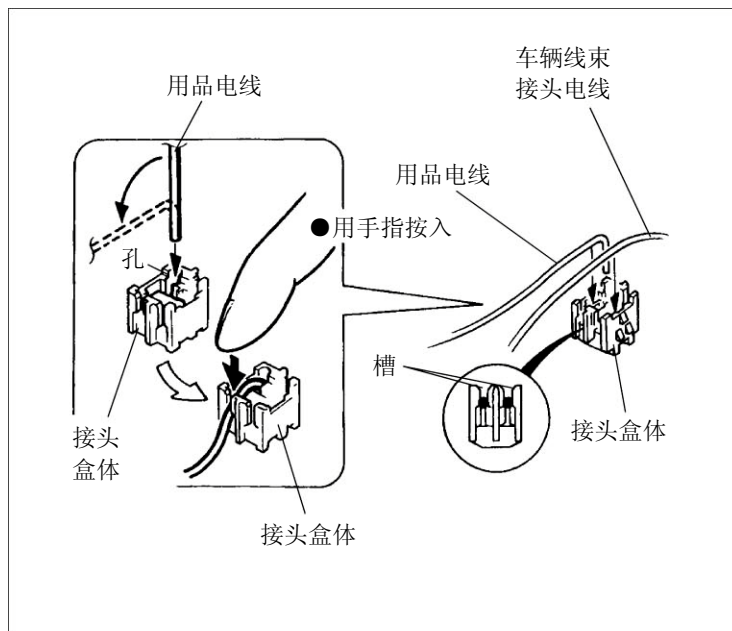
应将线束夹在线束等上，使其不下垂，拆下车辆夹子等后，请务必返回原状。

### 建议

- 注意不要夹到 SRS 线束。

## 接头的安装方法

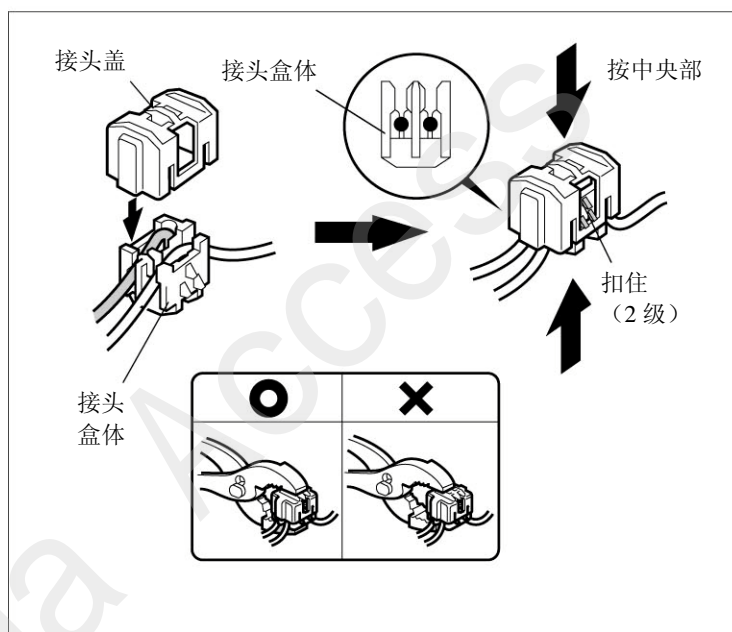
1. 把电线前端插入接头盒体的孔中，弯折电线与车辆线束接头的电线一起安装在接头盒体上。电线用手指按入槽部。



2. 盖上接头盖子，用手按压盖子扣上（第1级），防止电线脱落，然后用夹钳扣好（第2级）。

### 建议

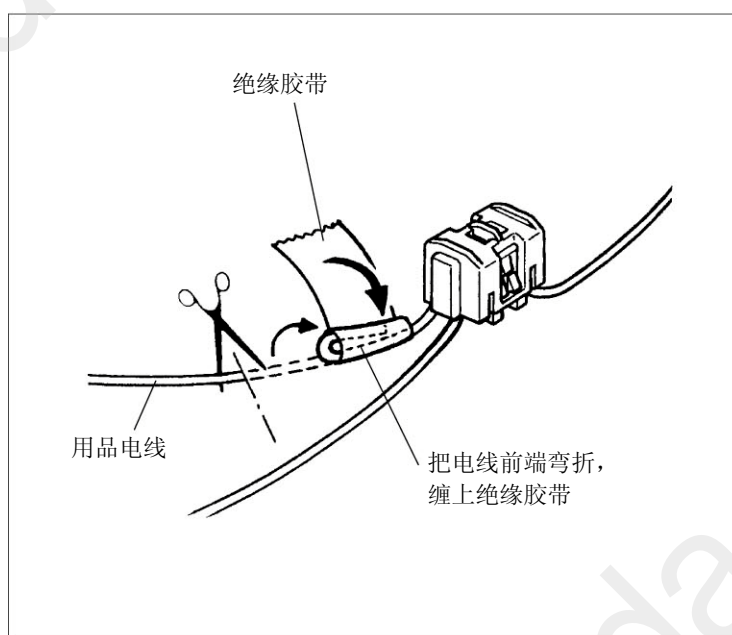
- 扣第2级时，要用夹钳夹住盖和盒体的中央部。请不要用夹钳夹住盖的一侧来扣。否则可能导致接触不良或断线。



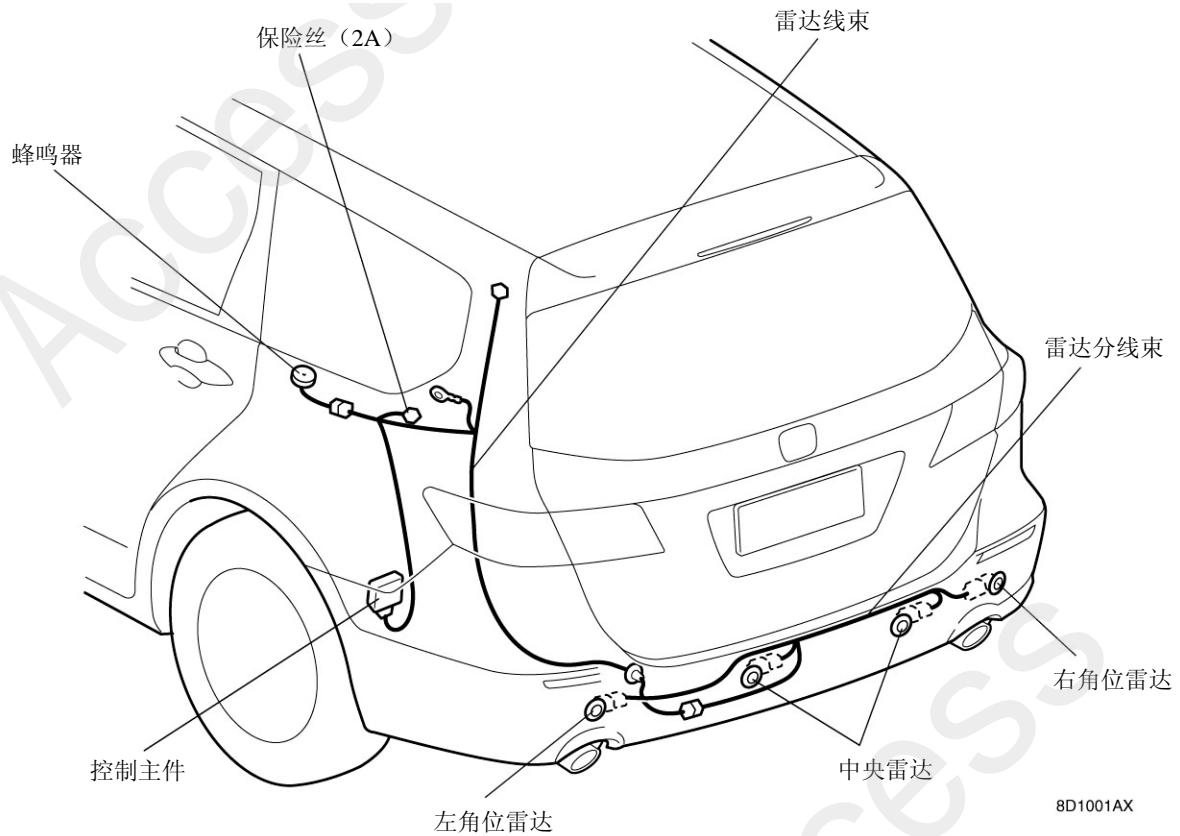
## <装错接头后的注意事项>

- 安装好的接头请不要拆开。
- 把接头错装到车辆侧的不同电线上时，确认接头盖和接头盒体已压紧后，请按照以下要领处理，重新用新的接头安装在车辆侧的正确的电线上。  
(备有维修用接头，请向本田销售店索取)

1. 从接头上切掉用品电线，保留约40mm左右。
2. 为防止短路，如图所示弯折电线前端，缠上绝缘胶带。



## 安装位置图



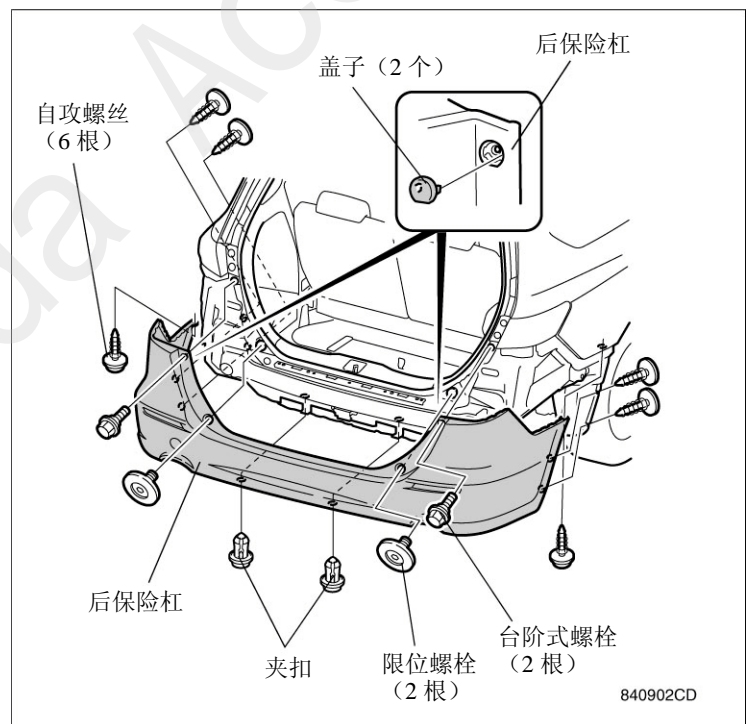
## 安装方法和顺序

### 车辆配件的拆卸

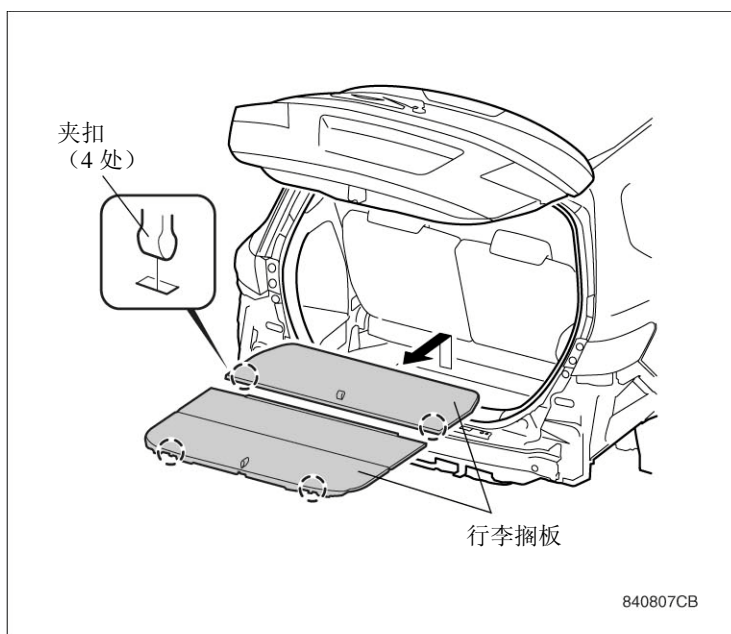
1. 从后保险杠上拆下 2 个盖子。
2. 拆下 6 根自攻螺钉、2 根夹扣、2 根台阶式螺栓和 2 根限位螺栓，拆下保险杠。

### 建议

- 请一面让他人扶住，一面进行作业。
- 拆下后保险杠后的作业请在毛布或纸箱等上进行，以避免碰伤。

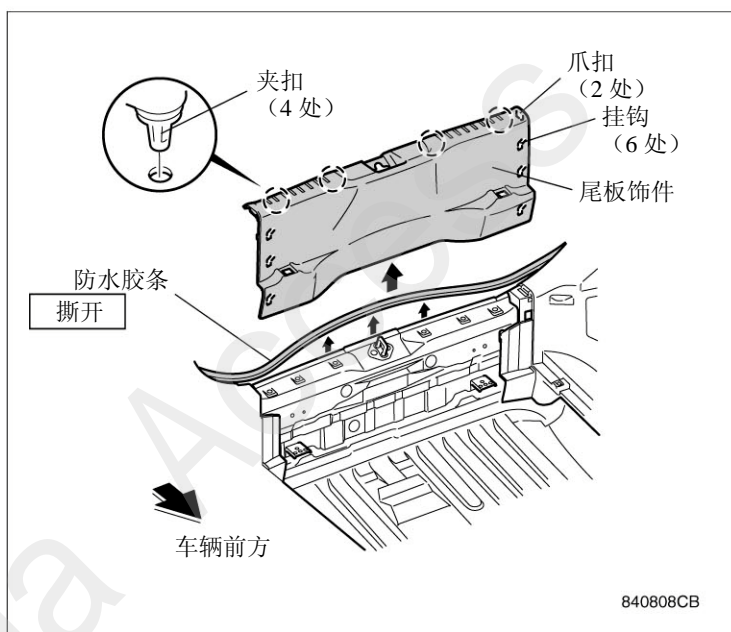


3. 拆开 4 处夹扣，拆下 2 张行李搁板。



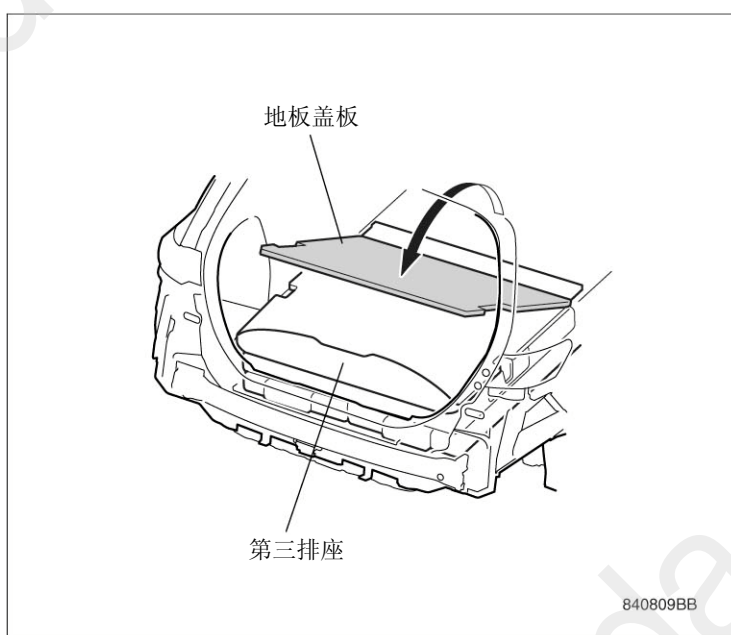
4. 撕开防水胶条。

5. 拆开 4 处夹扣、2 处爪扣和 6 处挂钩，拆下尾板饰件。

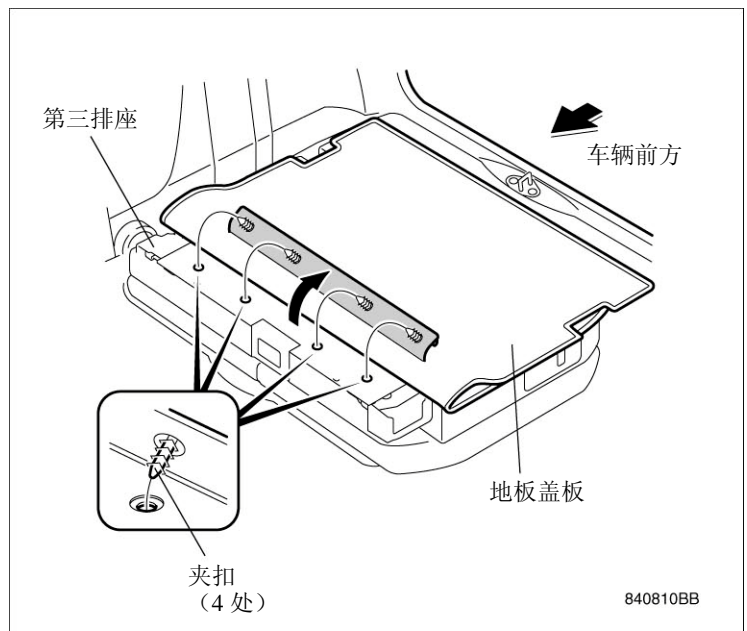


6. 把第三排座放倒收好。

7. 把地板盖板倒向车辆后方。



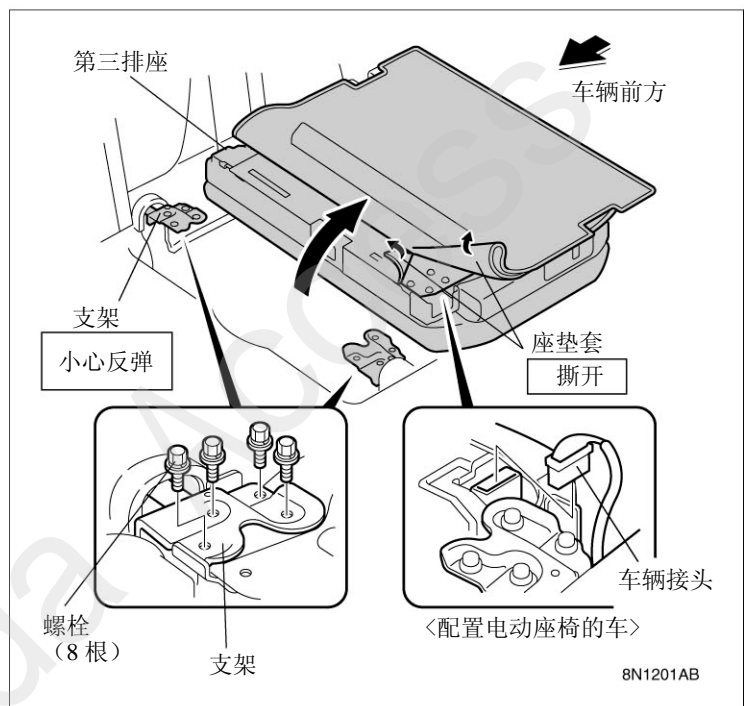
8. 拆开第三排座座垫背面的 4 处夹扣，把地板盖板拉向车辆后方。



9. 揭开座垫罩。拆下第三排座两端的螺栓，把座椅向后方拆下。

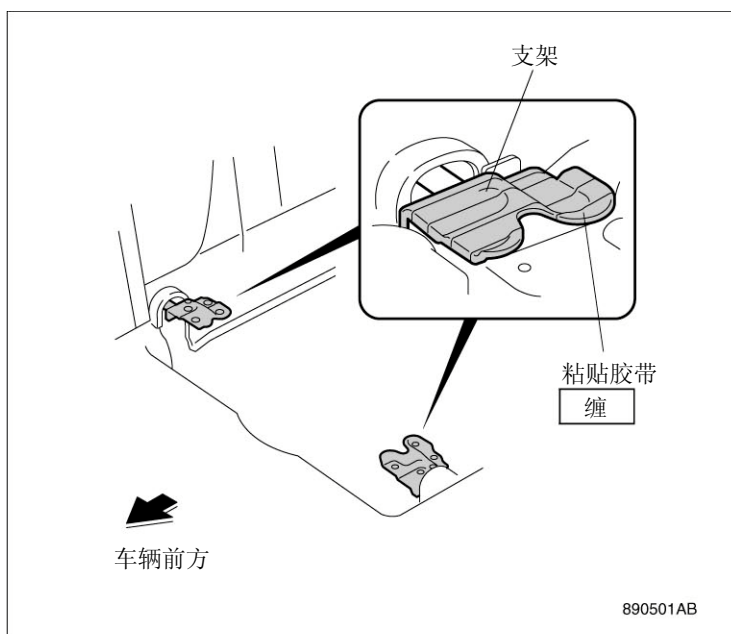
### 建议

- 拆卸右侧的螺栓时，请小心支架的反弹。
- 把座椅安装复原时，先把座椅左侧的4根螺栓暂时拧上后掀起座椅，再固定座椅右侧的4根螺栓，会容易作业。
- 配置电动座椅的车，请拆开车辆接头的连接。
- 拧紧扭矩：  
18.6~29.4 N·m (1.9~3.0 kgf·m)

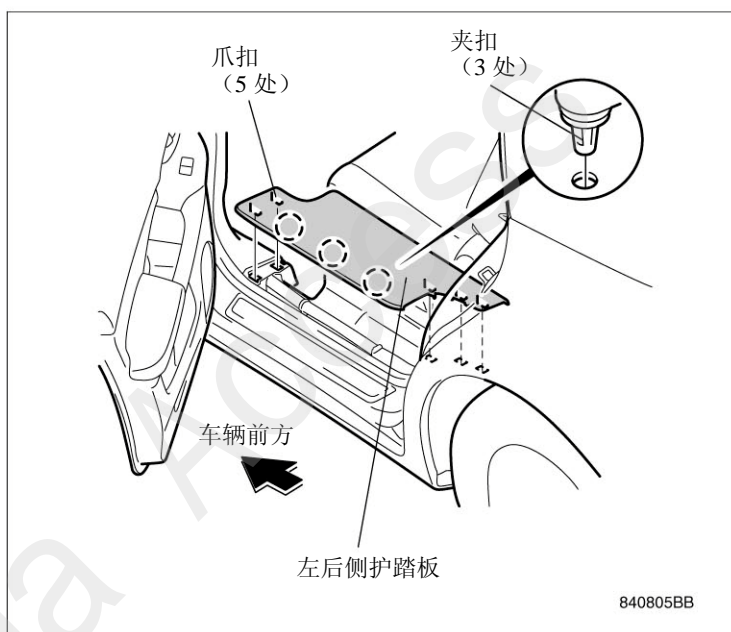




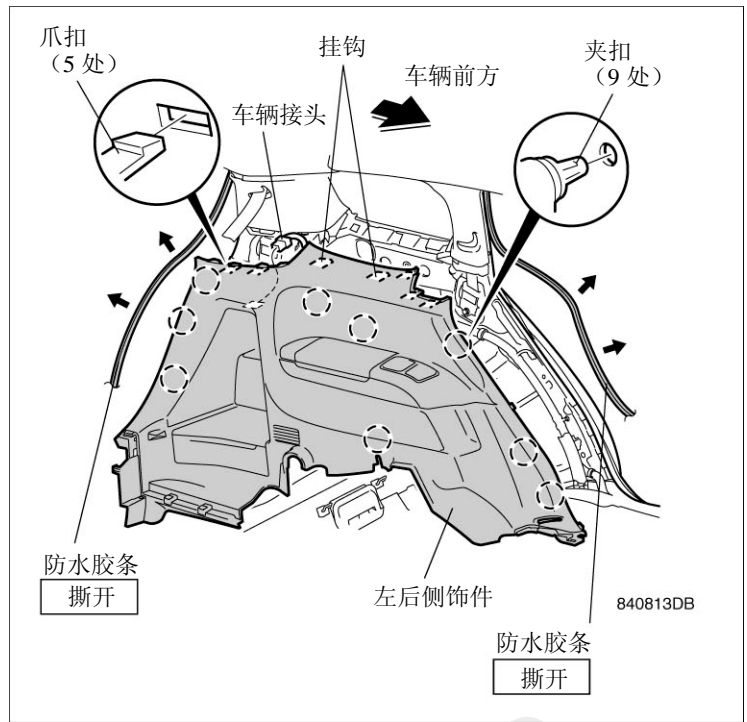
10. 为了防止滑伤，把粘贴胶带缠在支架上。



11. 拆开 3 处夹扣和 5 处爪扣，拆下左后侧护踏板。



12. 撕开防水胶条。
13. 拆开 9 处夹扣、2 处挂钩、5 处爪扣和车辆接头，拆下左后侧饰件。



• 帘式侧气囊

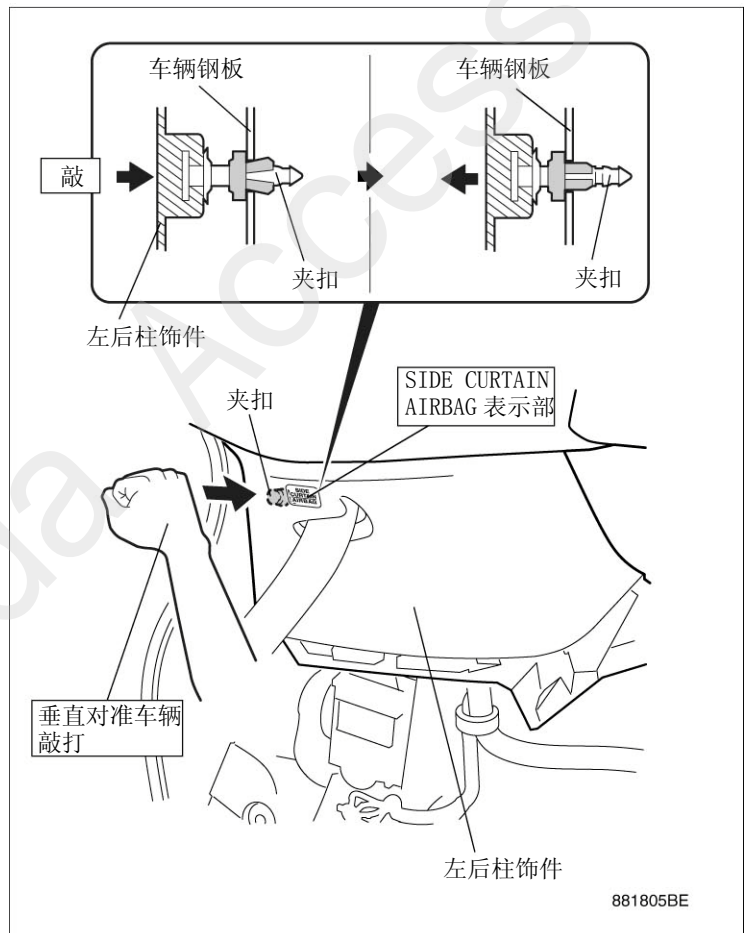
配置车	至步骤 14
未配置车	至步骤 15

<帘式侧气囊配置车>

14. 如图所示，垂直对准左后柱饰件用手敲打，拆下夹扣。

**建议**

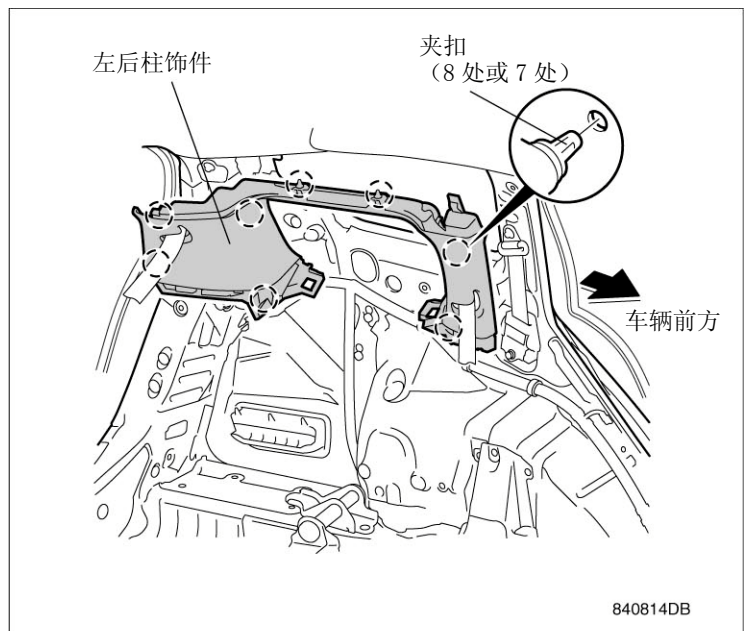
- 请不要用锤子等工具敲打。
- 安装时需要更换部分夹扣。请参考“复原作业”进行夹扣的更换。



15. 拆开 8 处夹扣（配置帘式侧气囊的车是 7 处），拆下左后柱饰件。

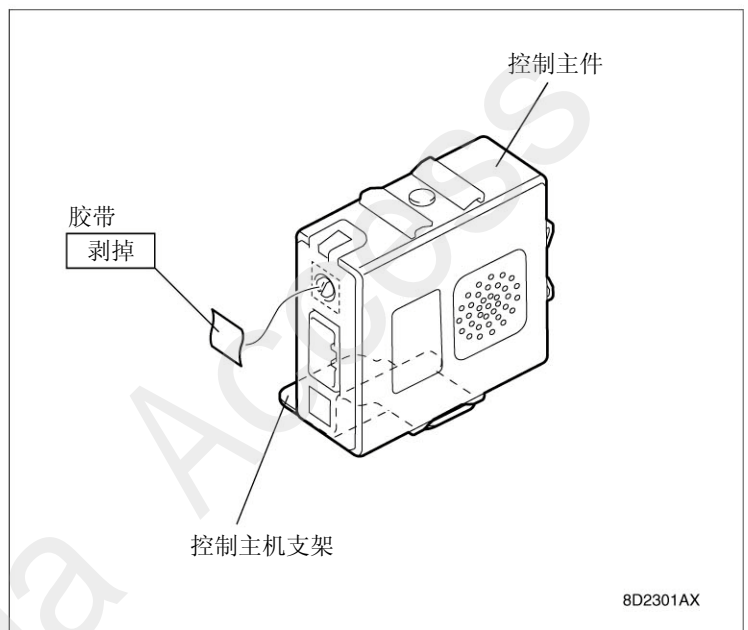
**建议**

- 拆下左后柱饰件后的作业请在毛布或纸箱等上进行，以避免碰伤。



### 控制主件的安装和雷达线束的穿线

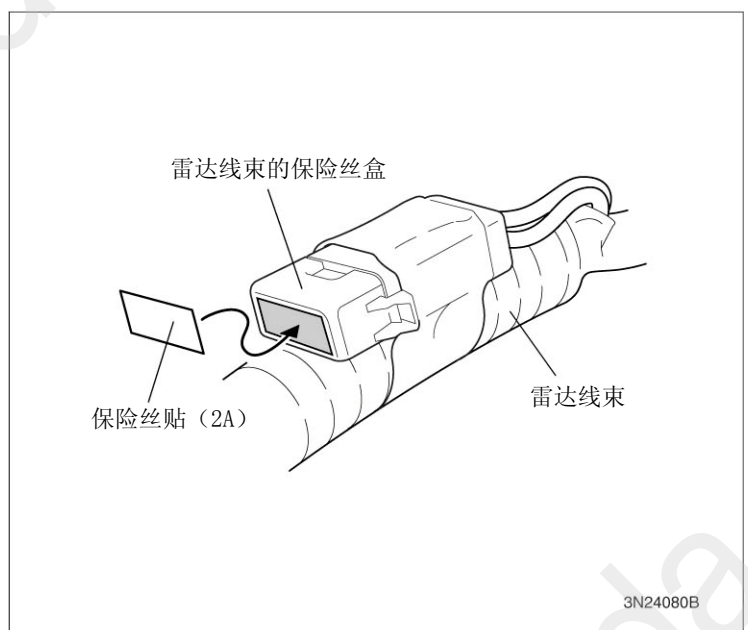
16. 从控制主件上剥掉胶带。



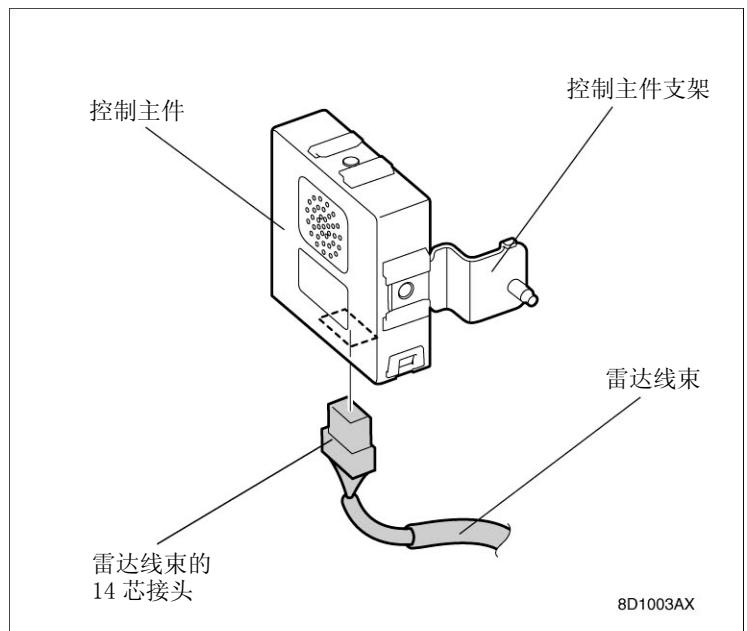
17. 把保险丝贴（2A）粘贴在雷达线束的保险丝盒上。

**建议**

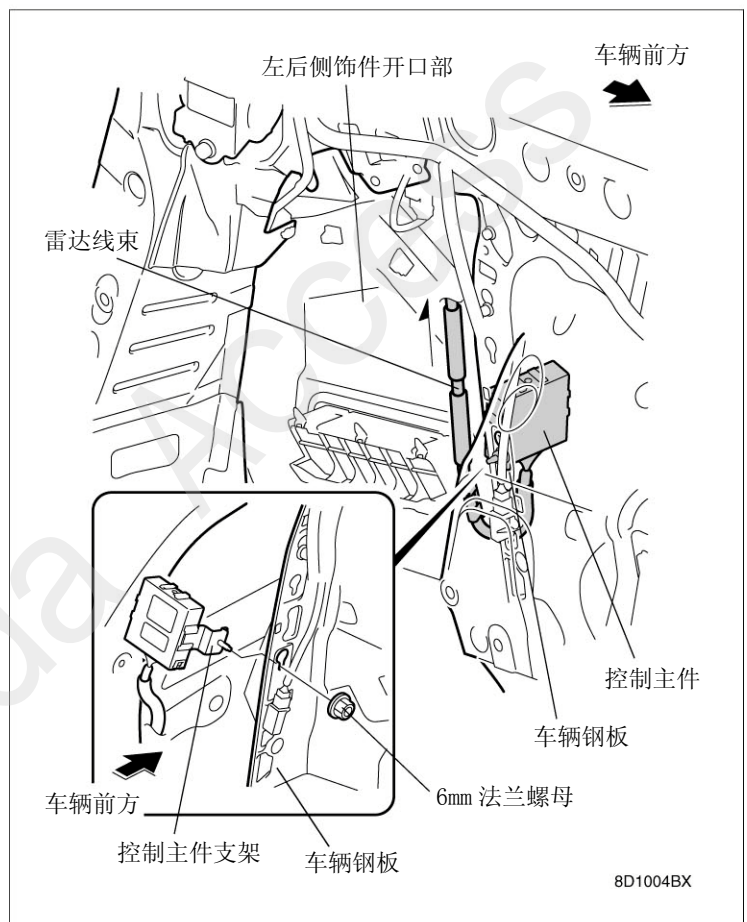
- 请预先用脱脂洗涤剂清洁保险丝贴（2A）的粘贴面。



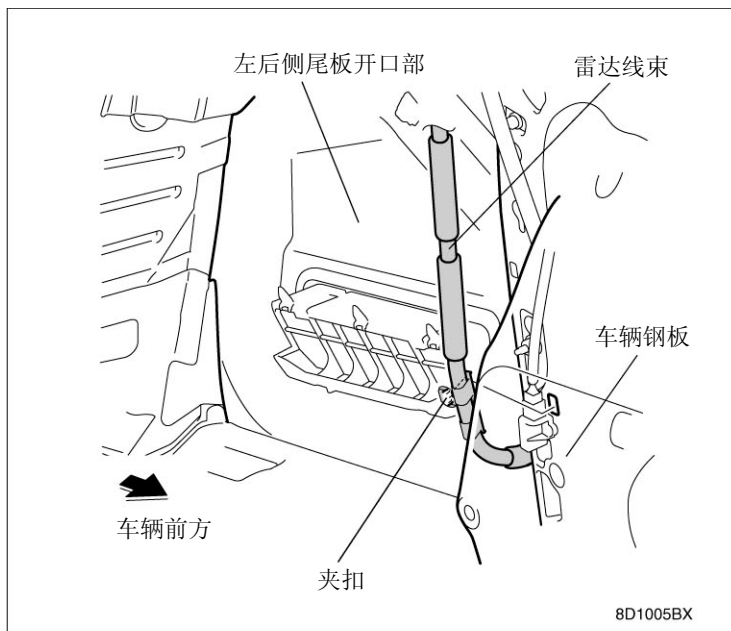
18. 把雷达线束的 14 芯接头连接在控制主件上。



19. 用 6mm 法兰螺母把控制主件支架安装在车辆钢板上。
20. 如图所示穿过雷达线束。



21. 把雷达线束的夹扣安装在车辆钢板上。



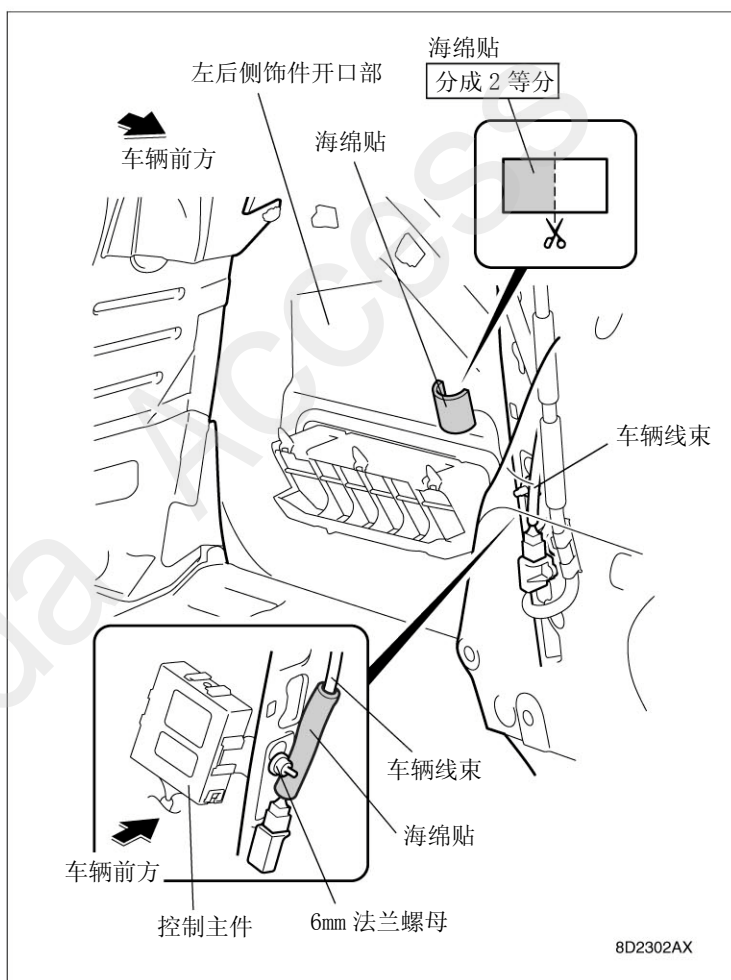
• 帘式侧气囊

配置车 至步骤 22

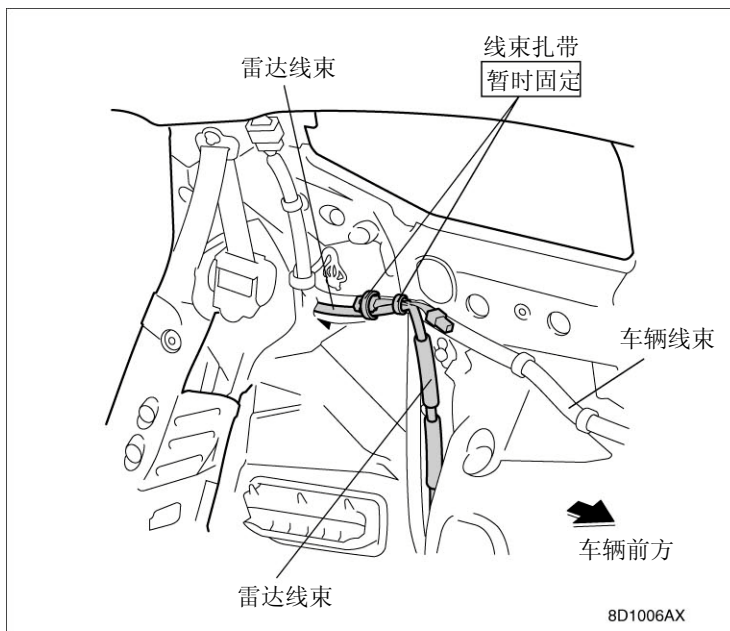
未配置车 至步骤 23

<帘式侧气囊配置车>

22. 把 1 张海绵贴分成 2 等分，把其中 1 张  
如图所示缠在车辆线束上。



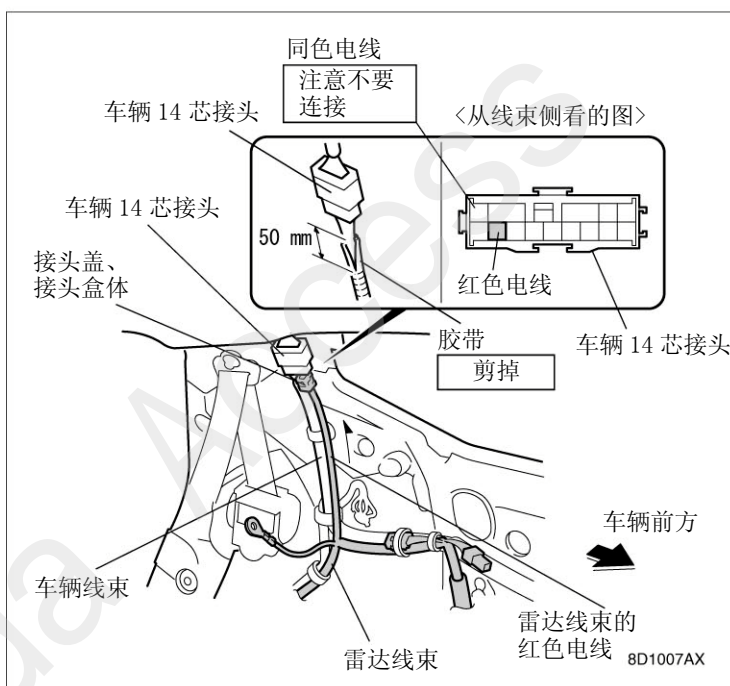
23. 如图所示穿过雷达线束，用2根线束扎带暂时固定在车辆线束上。



24. 如图所示穿过雷达线束的红色电线。  
25. 用接头盖、接头盒体把雷达线束的红色电线连接在车辆 14 芯接头的红色电线上。

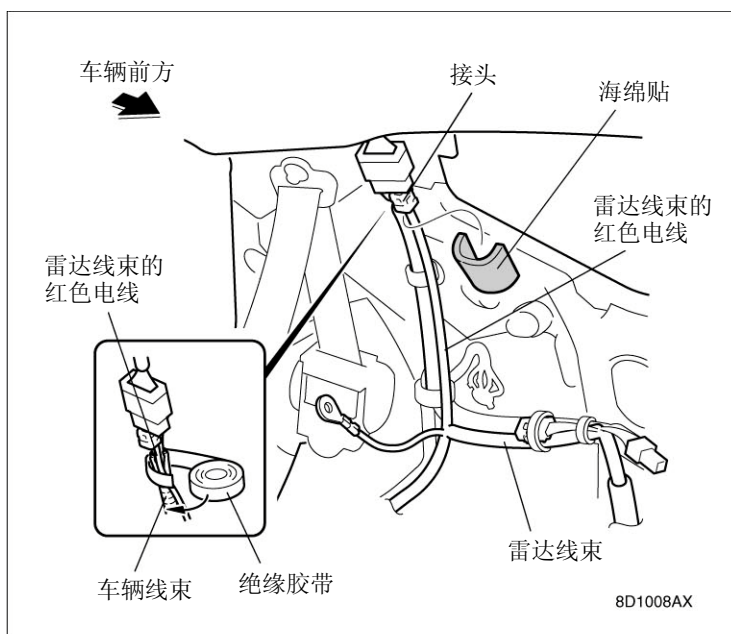
### 建议

- 车辆14芯接头内有同色电线。作业时请注意不要连接在非指定的电线上。
- 接头的连接方法请参考“接头的安装方法”。
- 在车辆14芯接头附近有管或胶带时，请切掉约50mm。
- 切掉管或胶带时，请注意不要损伤车辆电线。

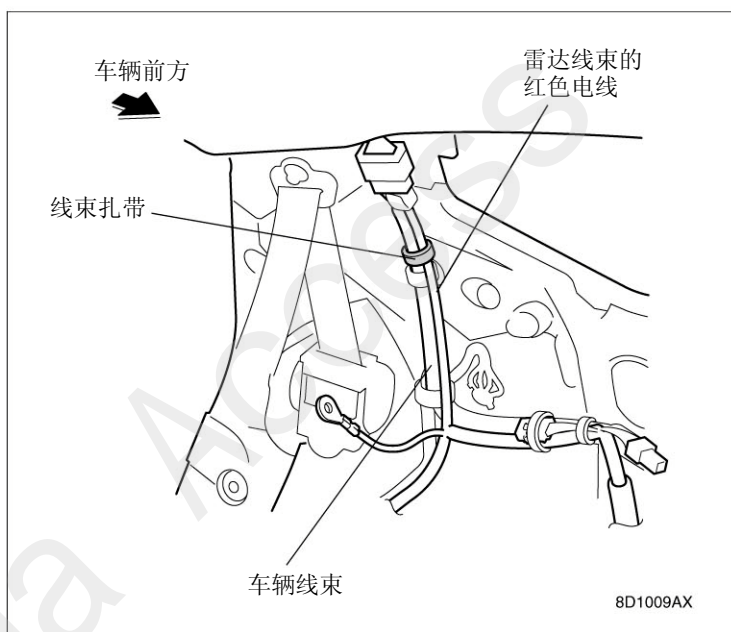


26. 用绝缘胶带把雷达线束的红色电线固定在车辆线束上。

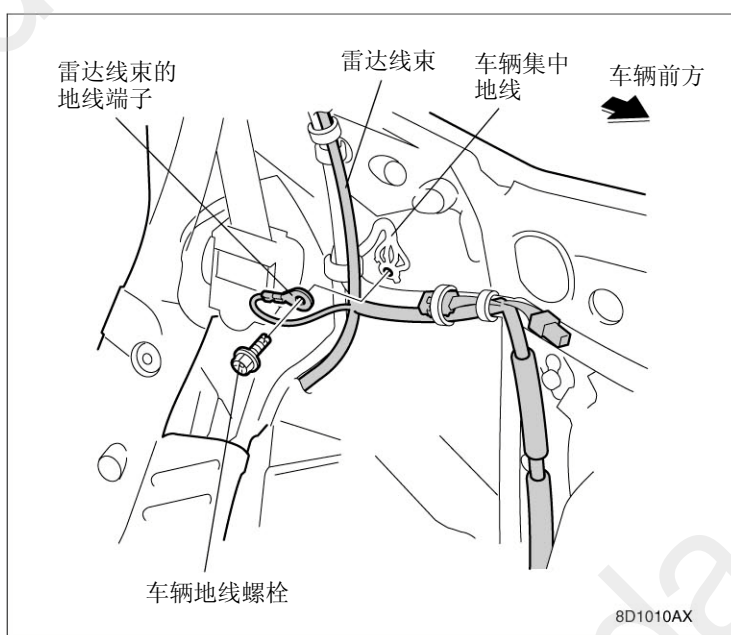
27. 把 1 张海绵贴缠在接头上。



28. 用 1 根线束扎带把雷达线束的红色电线固定在车辆线束上。



29. 从车辆集中地线上先拆下车辆地线螺栓，把雷达线束的地线端子共同拧紧在车辆集中地线上。

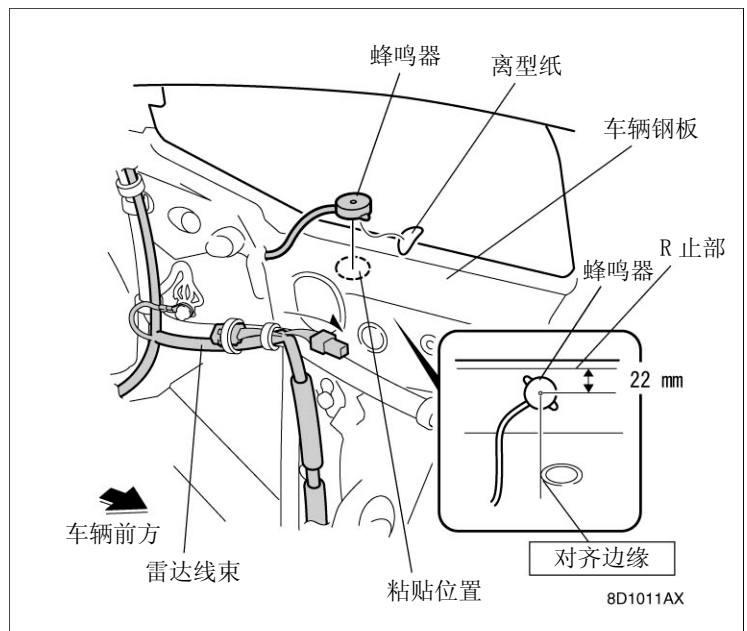


30. 如图所示穿过雷达线束。

31. 从蜂鸣器上剥掉离型纸，粘贴在车辆钢板的图示尺寸位置上。

### 建议

- 请预先用脱脂洗涤剂清洁蜂鸣器的粘贴面。



32. 连接蜂鸣器的 2 芯接头和雷达线束的 2 芯接头。

33. 把步骤 22 中 2 等分后的 1 张海绵贴缠在蜂鸣器的 2 芯接头上。

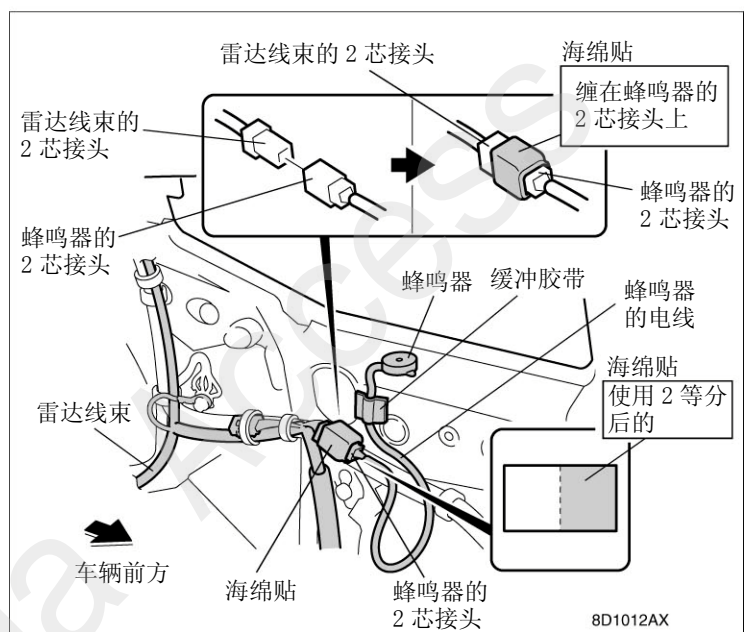
### 建议

- 配置帘式侧气囊的车，请把海绵贴分成 2 等分，使用其中 1 张。

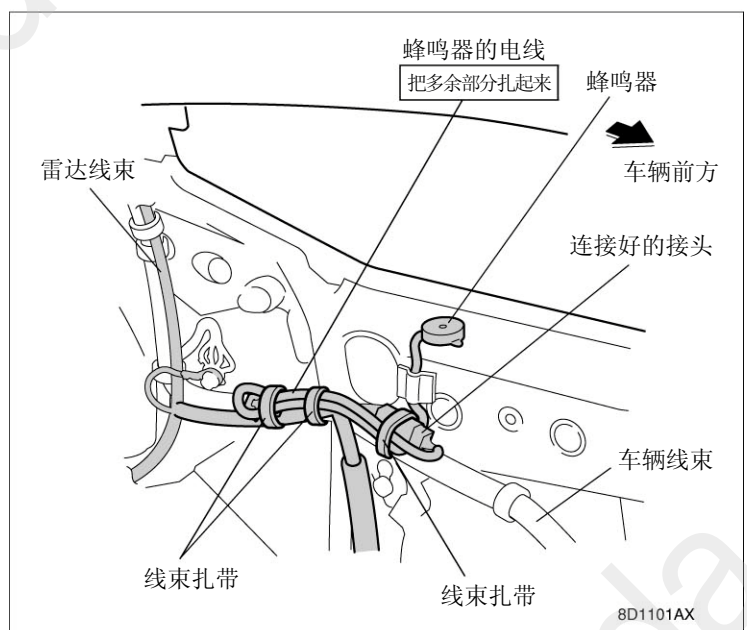
34. 用 1 张缓冲胶带把蜂鸣器的电线粘贴在车辆钢板上。

### 建议

- 请预先用脱脂洗涤剂清洁缓冲胶带的粘贴面。

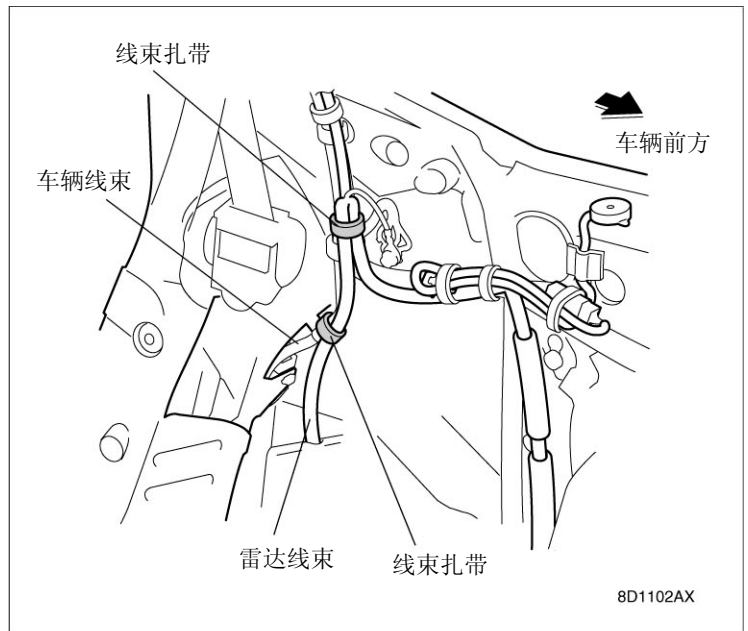


35. 把蜂鸣器的电线的多余部分扎起来，用步骤 23 中暂时固定的 2 根线束扎带和另 1 根线束扎带如图所示固定在车辆线束上。

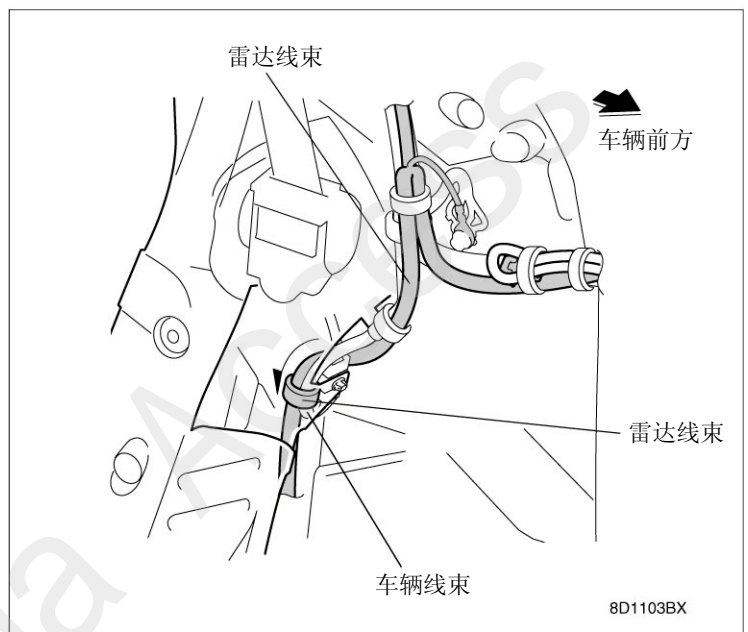




36. 用 2 根线束扎带把雷达线束固定在车辆线束上。



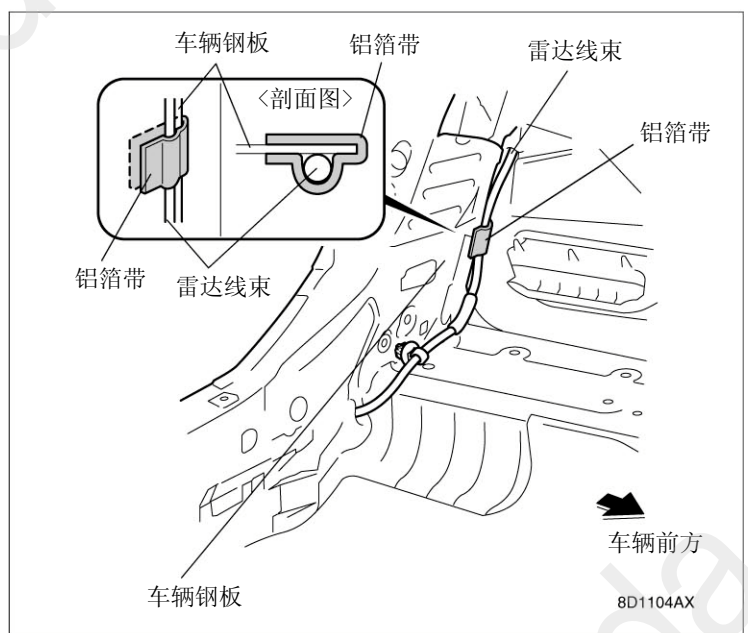
37. 如图所示穿过雷达线束，用 1 根线束扎带固定在车辆线束上。



38. 如图所示用 1 张铝箔带把雷达线束固定在车辆线束上。

**建议**

- 请预先用脱脂洗涤剂清洁铝箔带的粘贴面。

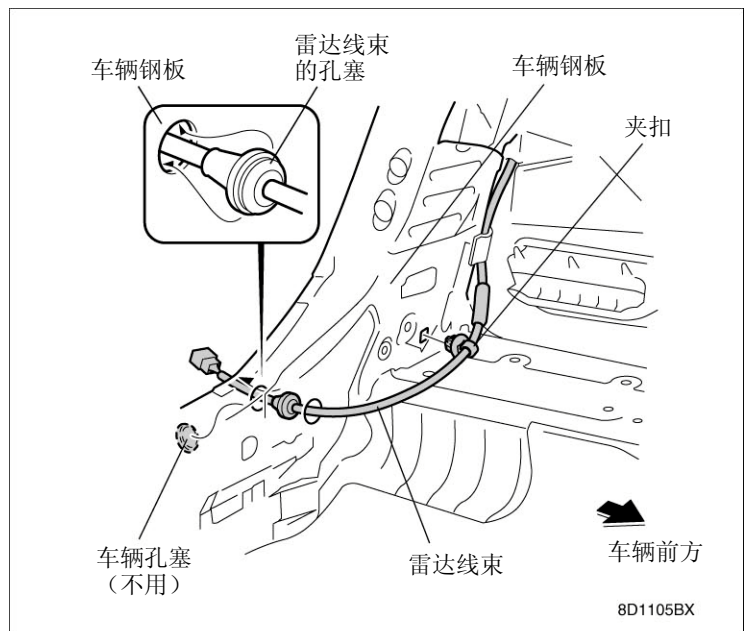


39. 从车辆钢板上拆下车辆孔塞，如图所示穿过雷达线束，把雷达线束的孔塞安装在车辆钢板上。

**建议**

- 请不要拉扯雷达线束，拿着孔塞安装牢固。

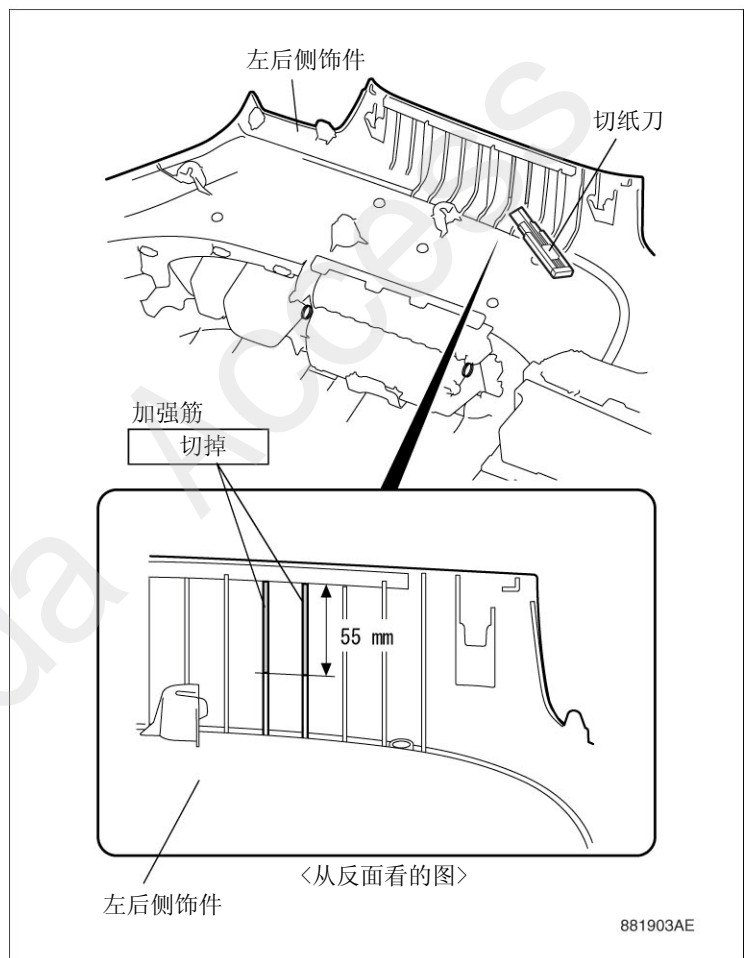
40. 把雷达线束的夹扣固定在车辆钢板上。



41. 把左后侧饰件内侧的加强筋按照图示尺寸切掉。

**建议**

- 请切至左后侧饰件和加强筋没有段差为止。



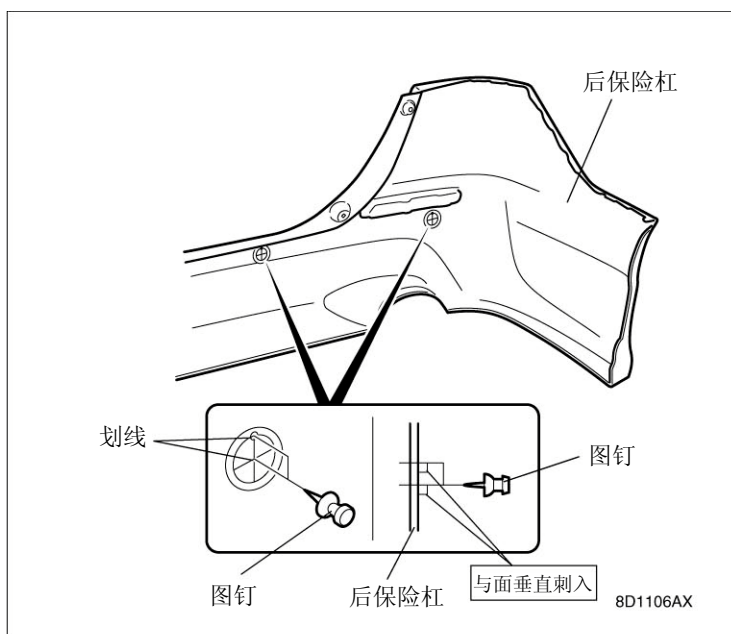
## 后保险杠的加工和雷达的安装

42. 使用图钉在后保险杠背面的 2 处划线处做 4 处记号。

### 建议

- 请注意不要搞错划线。

43. 右侧也与步骤 42 同样作业。

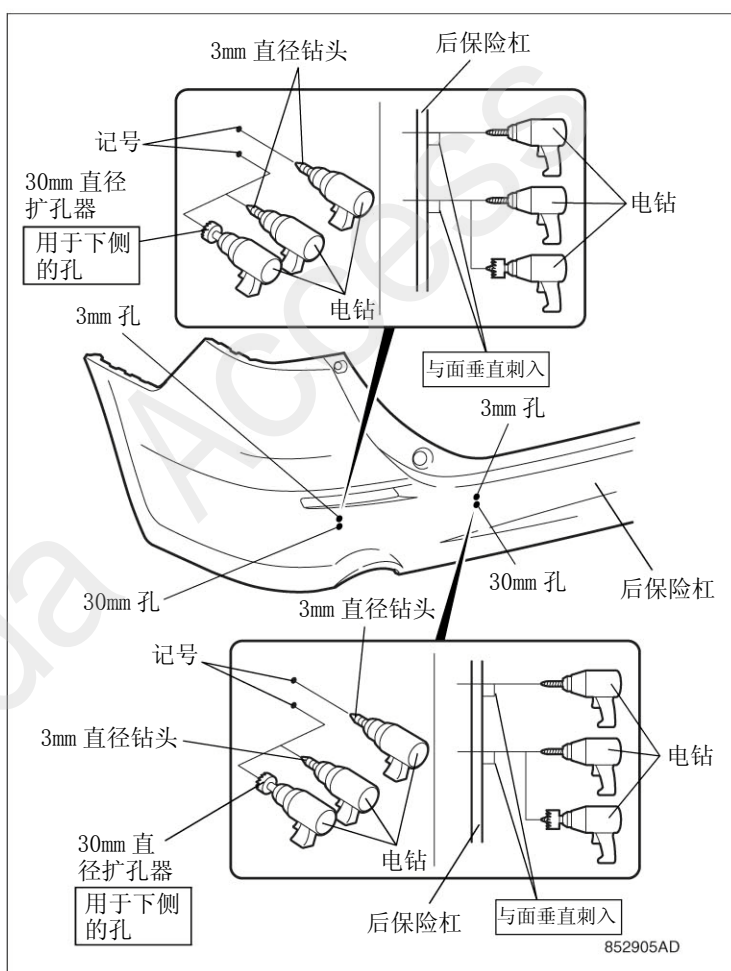


44. 用 3mm 直径钻头在步骤 42 中划的 4 处记号上开孔。然后在下侧的 2 处孔上用 30mm 直径扩孔器开孔。

### 建议

- 请注意开孔的位置。
- 请把开孔周围的毛刺清除干净。

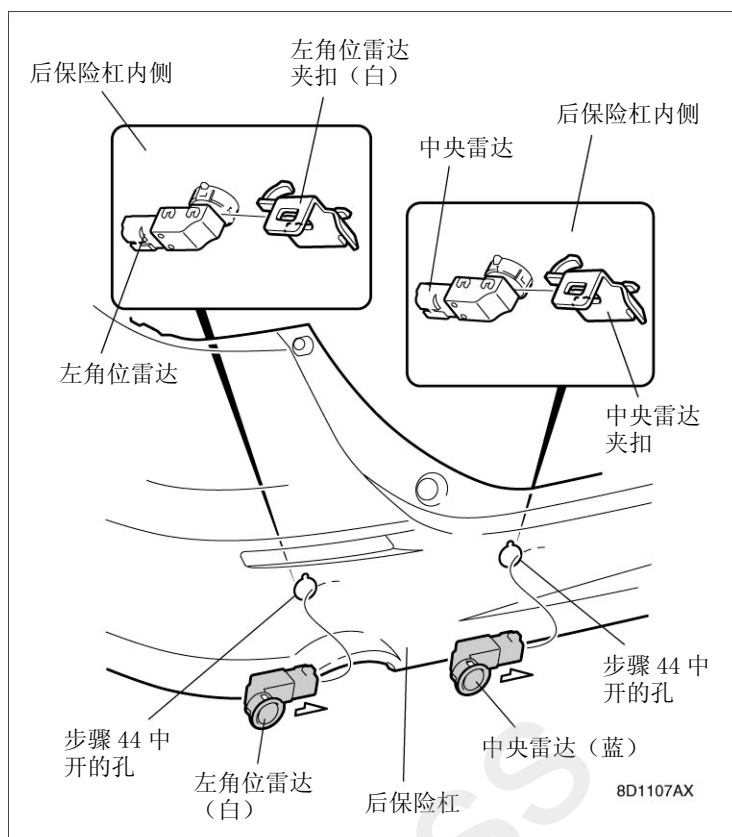
45. 右侧也与步骤 44 同样作业。



46. 把左角位雷达和中央雷达安装在步骤 44 中开的 2 处后保险杠的孔中。
47. 用左角位雷达夹扣（白）和中央雷达夹扣把左角位雷达（白）和中央雷达（蓝）固定在后保险杠上。

### 建议

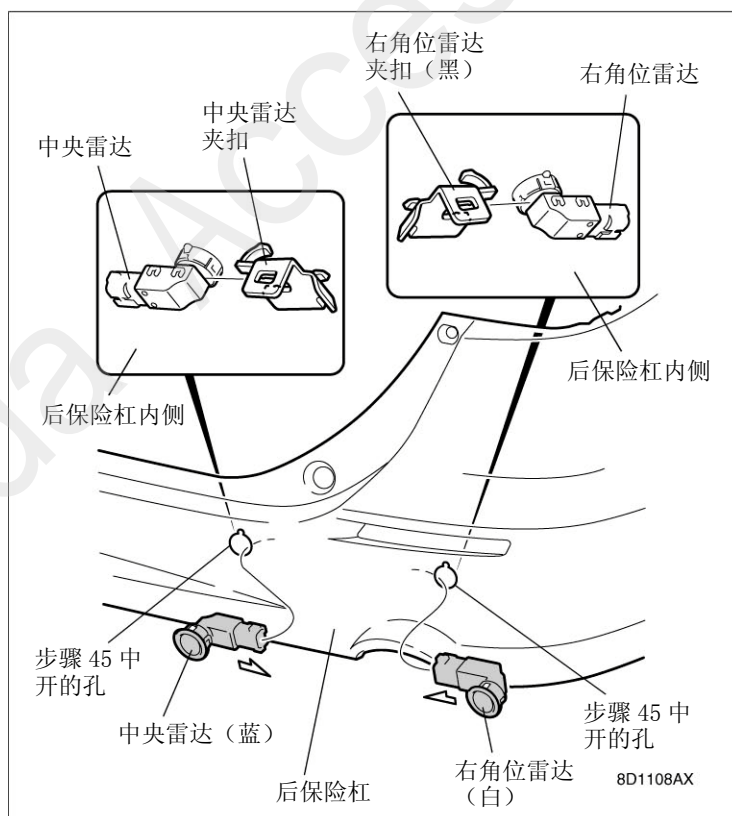
- 请确认孔的毛刺已全部清除干净。



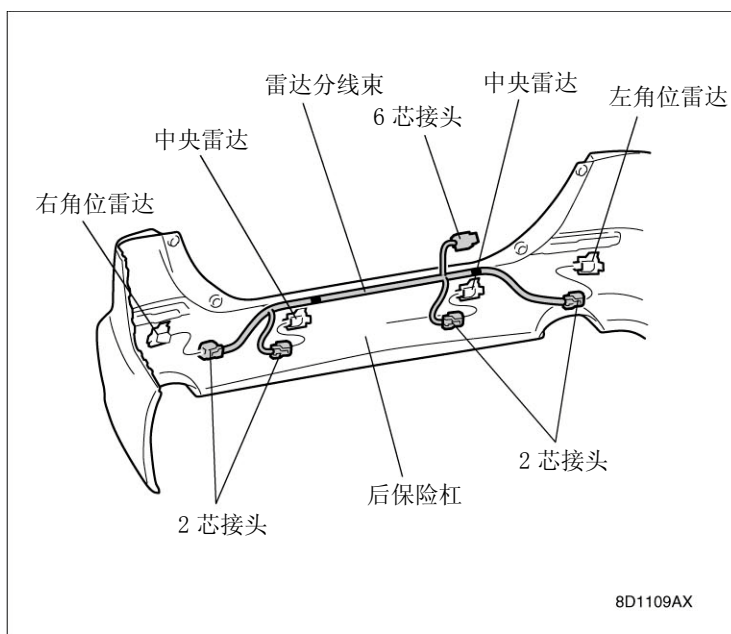
48. 把右角位雷达和中央雷达安装在步骤 45 中开的 2 处后保险杠的孔上。
49. 用右角位雷达夹扣（黑）和中央雷达夹扣把右角位雷达（白）和中央雷达（蓝）固定在后保险杠上。

### 建议

- 请确认孔的毛刺已全部清除干净。



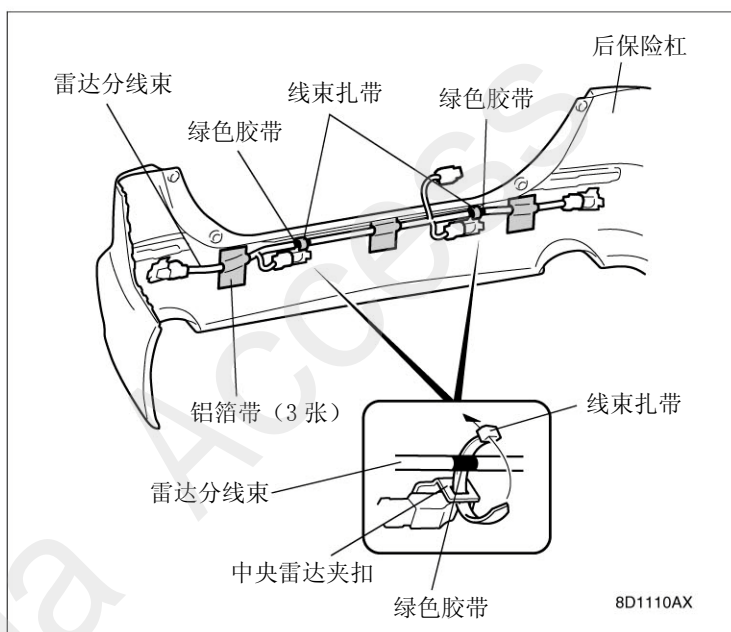
50. 把 4 个雷达分线束的 2 芯接头连接在左角位雷达、右角位雷达和 2 个中央雷达上。



51. 用 2 根线束扎带把雷达分线束的绿色胶带固定在 2 个中央雷达夹扣上。
52. 用 3 张铝箔带把雷达分线束固定在后保险杠上。

### 建议

- 请预先用脱脂洗涤剂清洁铝箔带的粘贴面。



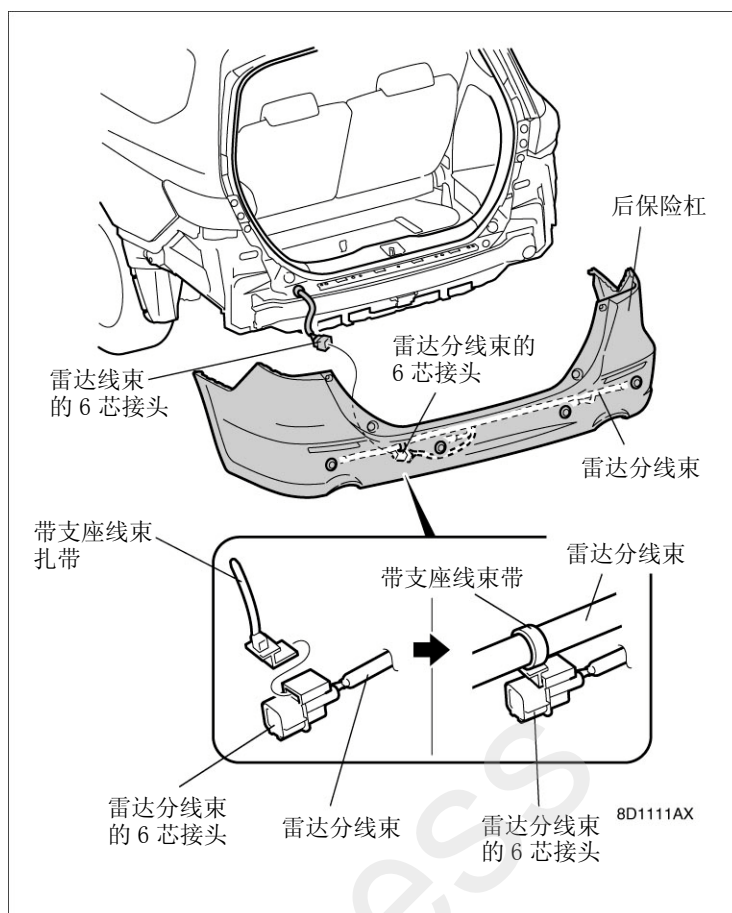
53. 如图所示，用 1 根带支座线束扎带把雷达分线束的 6 芯接头固定在雷达分线束上。

54. 把后保险杠靠近车辆，连接雷达线束的 6 芯接头和雷达分线束的 6 芯接头。

55. 把后保险杠安装复原。

### 建议

- 请一面让他人扶住，一面进行作业。



# 安装后的确认

## 安装确认

- 请确认配线及安装没有异常。
- 要确认车辆线束及用品线束有没有被大力地压着、拉着、夹着。还要确认夹扣及扎带有无脱落、忘记拧紧。

## 动作确认

- 请确认线束的穿过方法、固定方法、接头及端子的连接没有问题，在电池上连接负极（-）端子。
- 请参考使用说明书进行动作确认。

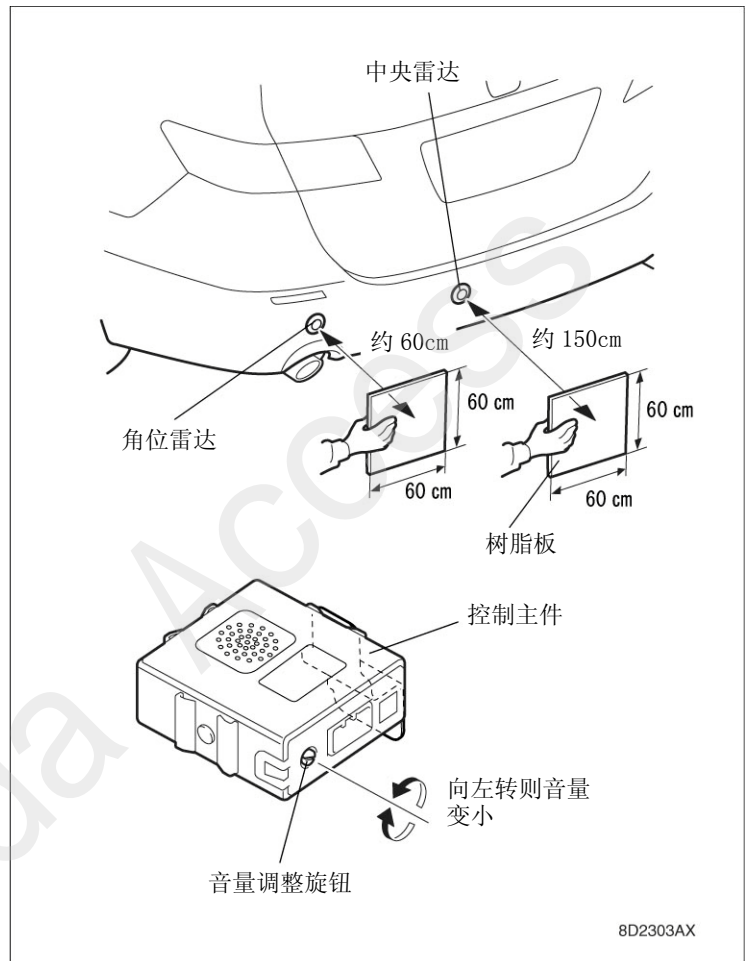
### 建议

- 请在平坦的地方进行。
- 请拉起手刹。
- 不要启动发动机。

1. 把车钥匙转到“II”，把换档杆挂到“R”，确认蜂鸣器发出1秒钟左右的确认声。
2. 把树脂板靠近角位雷达及倒车雷达，确认左右都在图示的尺寸范围内蜂鸣器响。

### 建议

- 把车门全部打开，可以听清楚蜂鸣器声。
- 控制主件上的音量调整旋钮在出厂时已调整为最大。确认动作后，请根据需要调整音量。



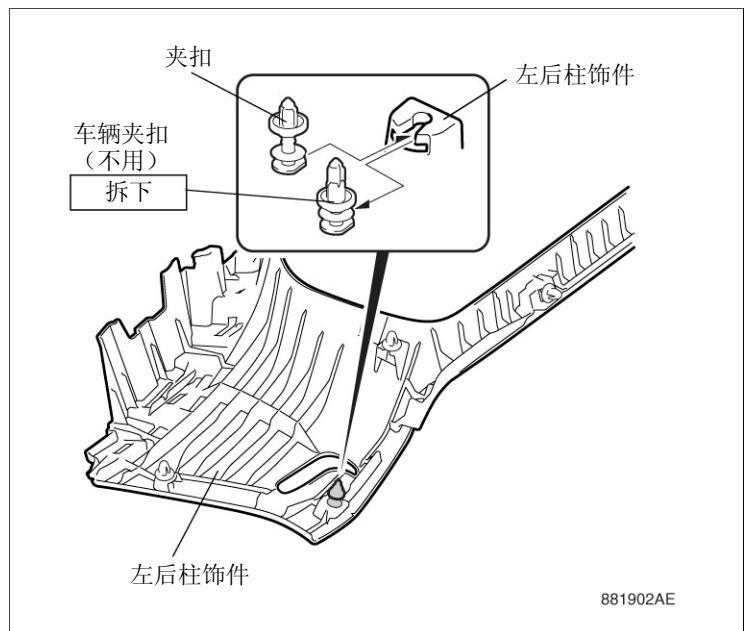
## 复原作业

- “动作确认”完成后，请把拆下的车辆部件安装复原，要注意以下几点：
- 复原作业时，请充分注意不要夹着车辆线束及用品线束，不要损伤车辆零件。
  - 把车辆零件安装复原时，请牢固安装夹扣、爪扣等，避免松动等。
  - 连接了负极（-）电缆后，请确认电器附件及其它的电器系统能够正常动作。请把各装置的记忆或旋钮位置恢复到安装前的状态。

## ●后柱饰件的安装

<帘式侧气囊配置车>

1. 拆下左后柱饰件的图示夹扣。
2. 在左后柱饰件上安装夹扣。
3. 把夹扣垂直对准左后柱的孔，从左后柱饰件正面轻按夹扣部安装。



## 保险丝的位置

- 关于保险丝（2A）的位置，请参考“安装位置图”。