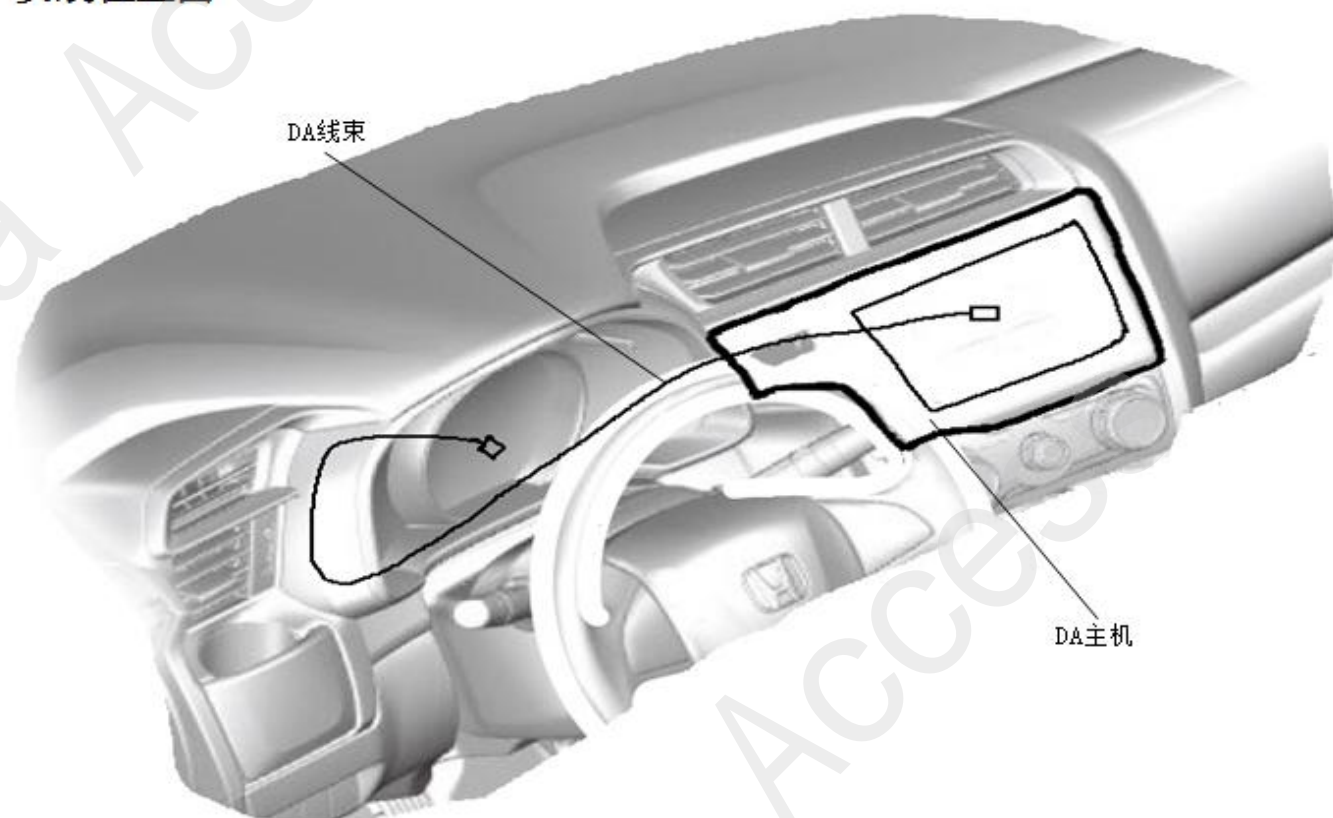


安装位置图



为确保安装的安全（务必仔细阅读）

警告标志的说明

- 本书中使用以下标志来标明有可能造成操作人员或其他人受伤害的操作，以及有关安装的建议。

**▲ 危险**

不遵从该指示，将导致死亡或者其他严重伤害

**▲ 警告**

不遵从该指示，有可能导致死亡或者其他严重伤害

**▲ 注意**

不遵从该指示，有可能导致受伤

**建 议**

防止导致故障、破损的建议



禁止事项

## 关于图标

- 使用下列图标来标明安装的位置和操作人员的视线角度。



车身对应位置



仪表板对应位置

- 使用下列图标来标明操作中必须遵守的事项。



佩戴防护眼镜



带皮手套



双人作业



放置于纸皮箱或毛毯上



除去毛刺



涂抹修补漆后充分干燥



保管好零件（还给客户）



用力压紧粘贴面



使用规定扭力上紧螺丝



垂直安装面操作



使用脱脂洗洁剂清洗

## 线束操作注意事项



请不要把用品线束与 SRS 线束扣夹在一起。



接线器、端子类的接线请用力插入，直到锁紧为止。



拆卸接线器、端子之类的接线时，请不要用力拉拽线束。



从支撑杆拆下的接线器必须接回原位。



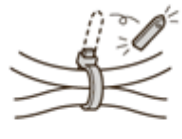
请不要用力拉拽线束。



用品线束要扣在指定场所，不能松垮。



线束不要夹压在零件中间。



切断线束胶带的剩余部分。

## 一般的注意事项

- 请按照安装说明书的记载事项及服务手册中的相关事项和信息进行操作。特别要注意安全方面。
- 不要划伤、损坏车辆及相关零件。
- 特别要注意夹扣和爪扣的操作。
- 拆卸前应考虑如何装回原样，先确认安装时的状态后才开始拆卸零件。

## 安装电装零件的注意事项

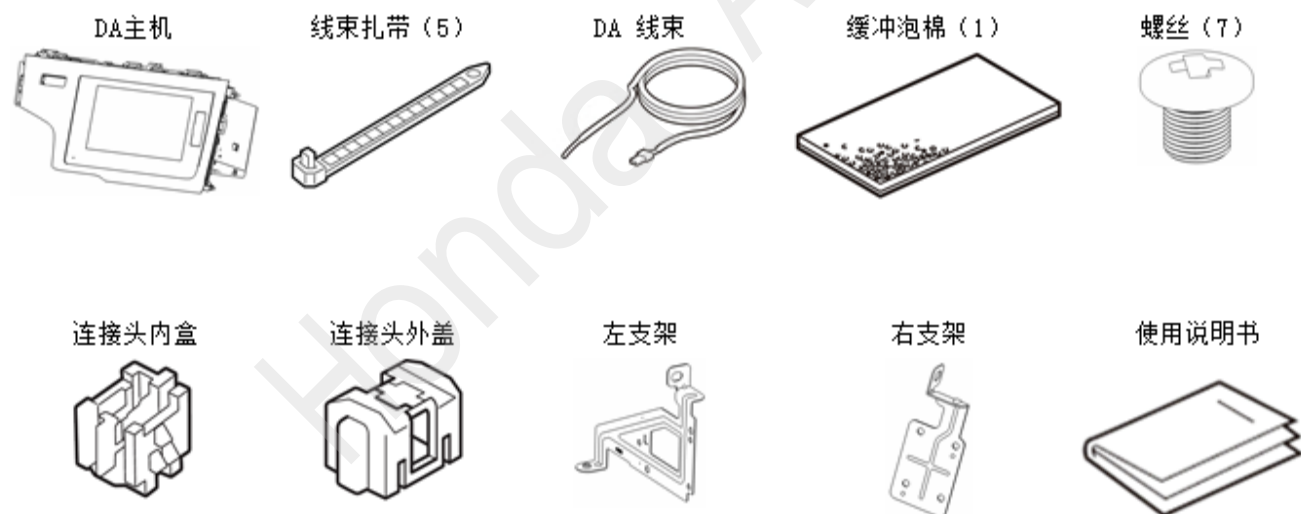
- 进行安装操作时必须请先断开车辆电瓶的负极端子(-)。

## 关于本用品的注意事项

- 螺栓、螺丝等必须使用本说明书的指定零件。否则，有可能导致故障发生。
- 安装以及粘贴操作请不要在太阳直射的地方，多尘的地方进行。
- 粘贴时必须保证粘贴面的温度在15~40℃。
- 特别是低温时会导致双面胶带粘性降低，此时必须先加热粘贴面。
- 粘贴时用力压紧，但是要避免损坏用品以及车辆零件。
- 请不要拔出双面胶重新再贴。否则会造成破损，或者双面胶和贴膜不能充分粘紧。

## 组成配件

### DA 套件

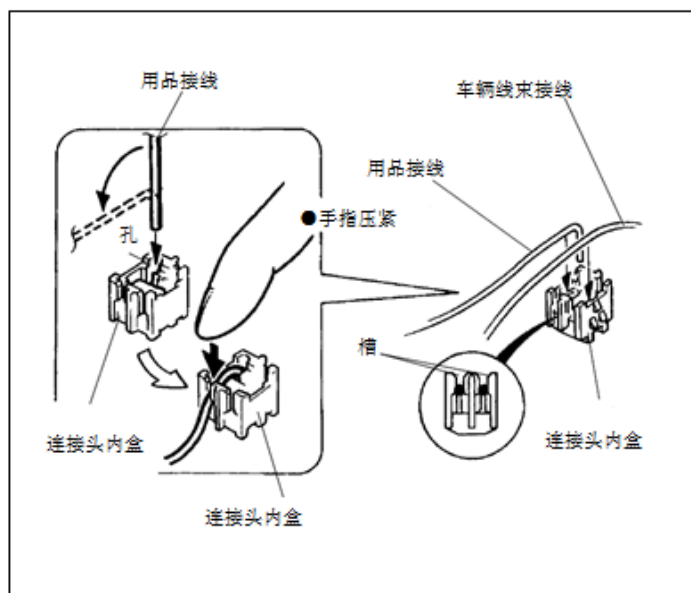


## 必要工具/用具

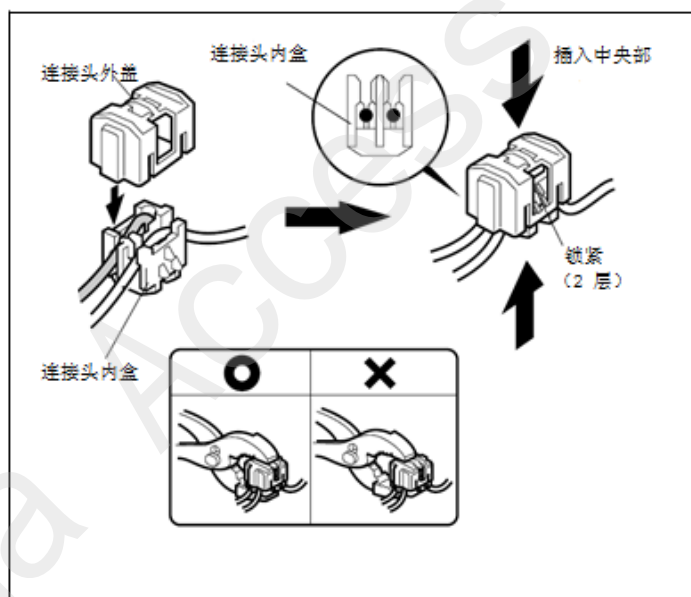
- 便携式拔取器
- 扁嘴钳
- 剪钳
- 十字螺丝刀
- 美纹胶布
- 绝缘胶布
- 套筒
- 剪刀

## 连接头的安装方法

1. 把软线前端插入接头内盒的孔中，折弯后与车辆线束的软线一同安装在接头内盒中。用手指把软线压入线槽中。



2. 把接头的外盖盖好，用手按紧锁好（1层），再使用扁嘴钳上紧（2层）



### 建议

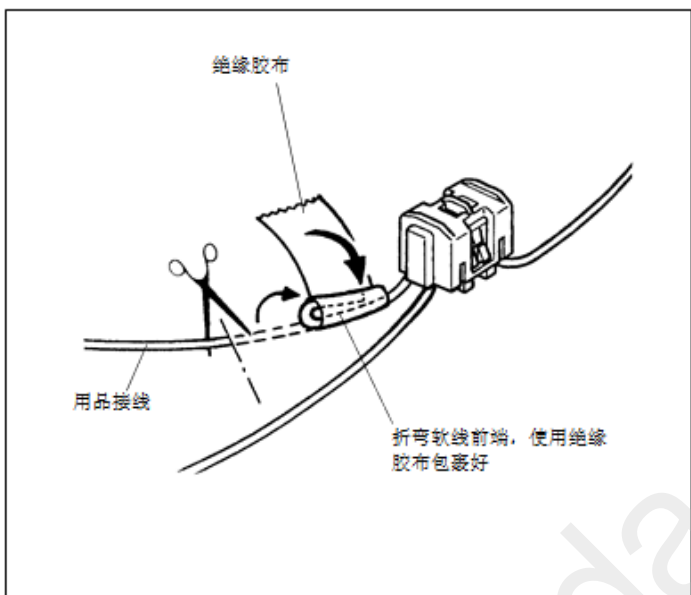
- 第2层的锁止时，用扁嘴钳夹住外罩和内盒的中间用力插入锁紧。请勿夹住外罩的单边插入锁紧。否则有可能导致接触不良或者断线。

### < 接头安装错误时的注意事项 >

- 请勿拆卸已安装好的接头。
- 接头中错误连接车辆的其他接线时，先确认内盒与外罩锁紧后，请按照以下要领进行处理，使用新的接头重新连接正确的软线。

（有备用的接头。可在Honda 专卖店选购）

1. 切断用品软线，长度从接头计算约40 mm。
2. 为防止短路，如图所示，应折弯后使用绝缘胶布包裹好。



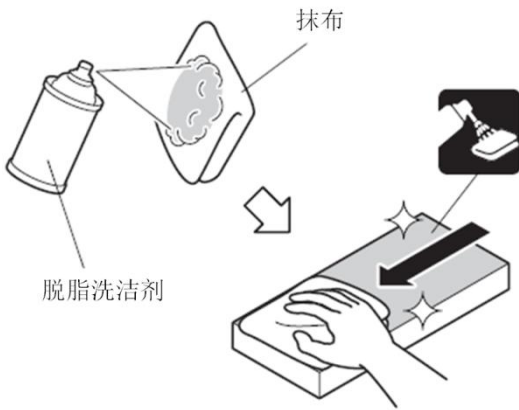
## 安装方法和顺序

### 脱脂洗洁剂的清洗方法

●把脱脂洗洁剂涂抹在抹布上，把安装面上的油脂、垃圾、污垢全部擦拭干净。

#### 建议

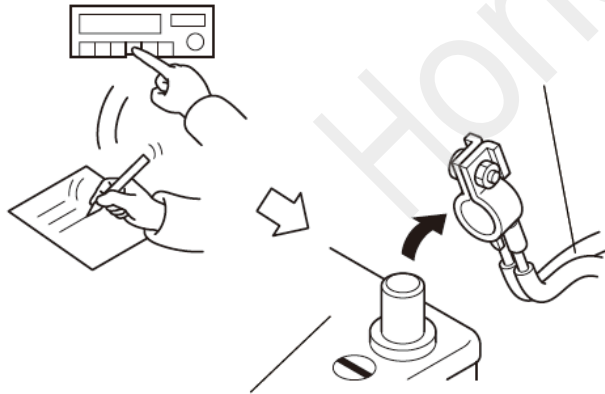
- 脱脂洗洁剂必须使用 Honda 纯正用品。
- 请不要把脱脂洗洁剂直接涂抹在安装面。
- 请充分干燥后才进行粘贴操作。



### 电瓶负极端子 (-) 的拆卸

3. 记录车辆各电子单元的设置。

4. 拆开电瓶的负极端子 (-)

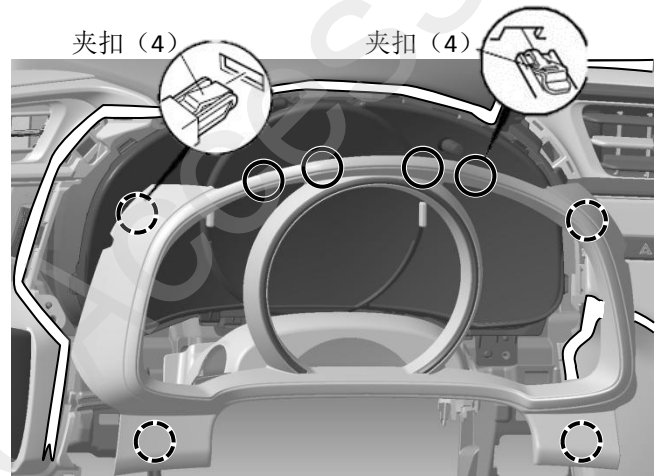


## 车辆零件的拆卸

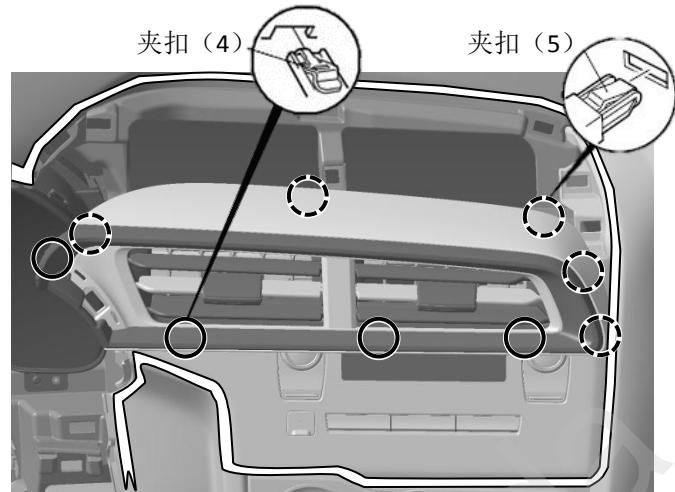
5. 粘贴美纹胶布保护车身（复原操作完成后才能撕掉胶布）。



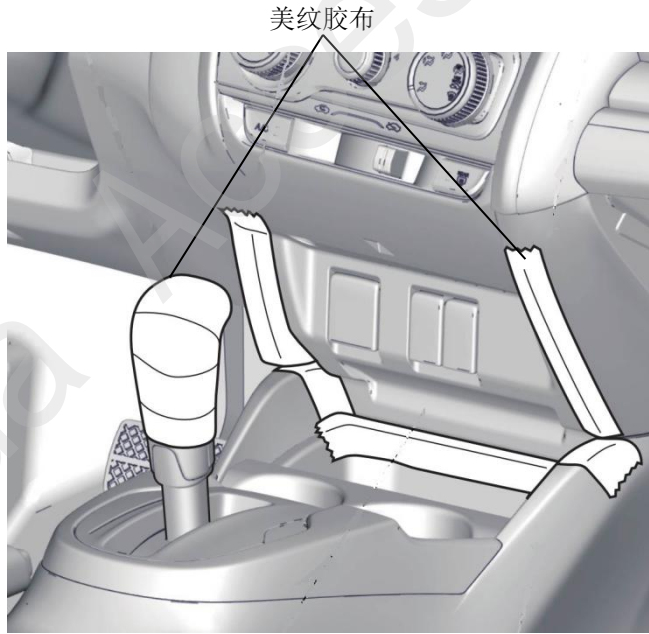
6. 拆出仪表护罩。



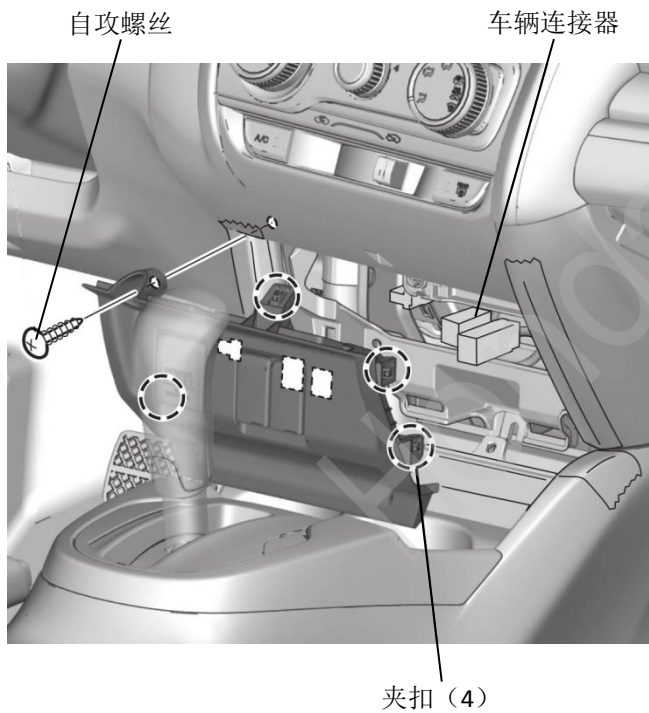
7. 拆出中央送风口。



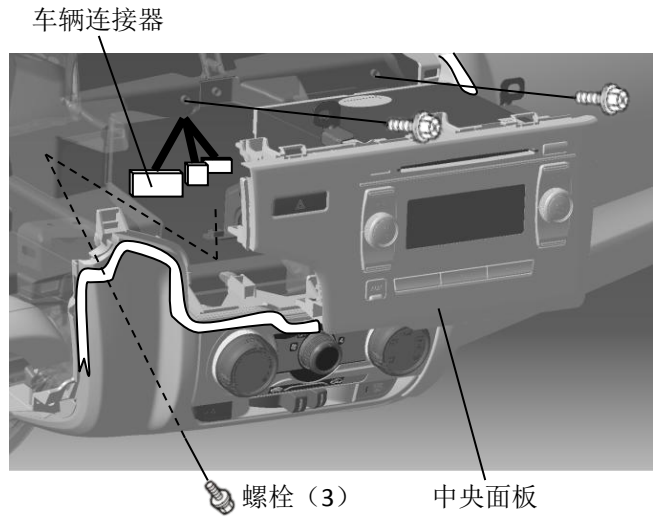
8. 粘贴美纹胶布保护车身（复原操作完成后才能撕掉胶布）。



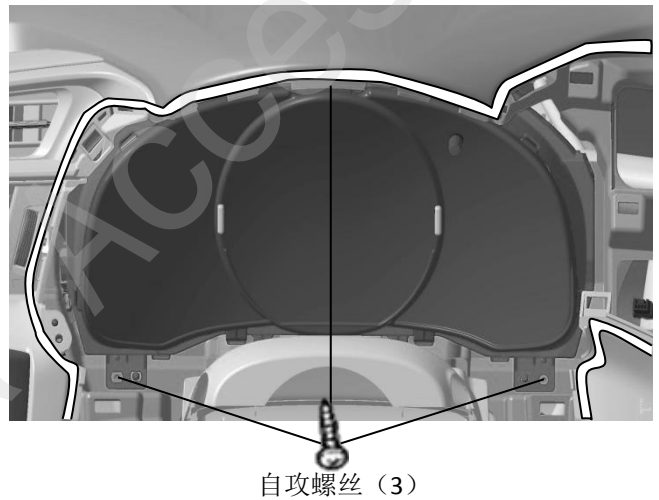
9. 拆卸螺丝后拆出罩盖。



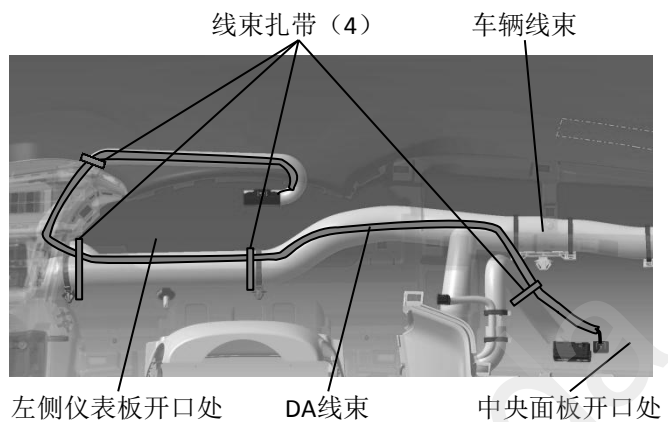
10. 拆卸螺栓后拉出并拆出中央面板。



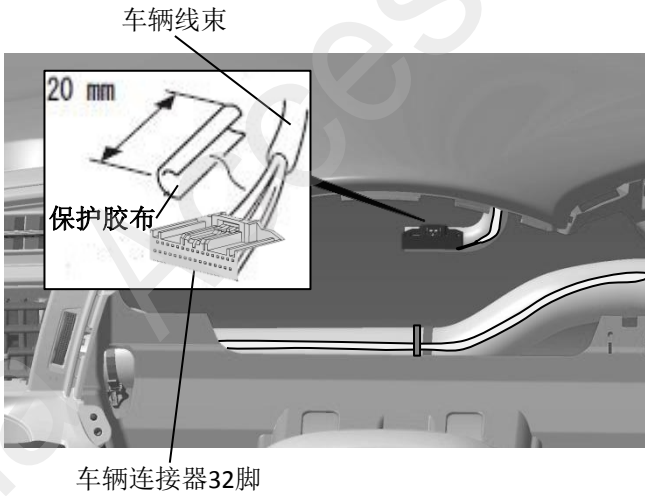
11. 拆卸螺丝后拆出仪表。



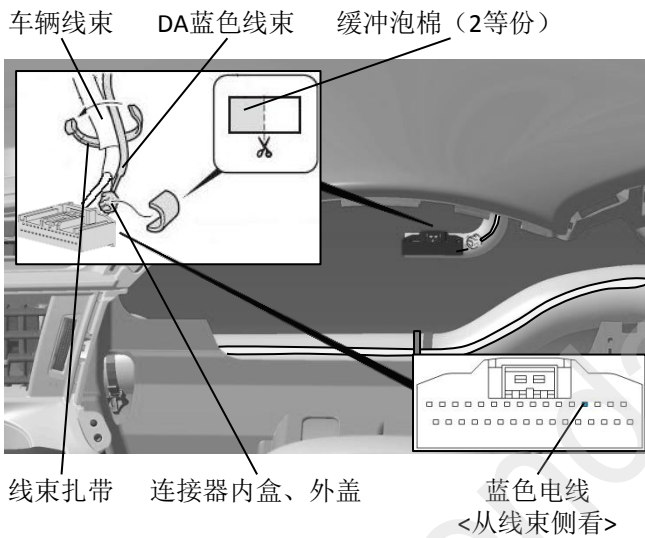
12. 从中央面板开口处向左侧仪表板的开口处拉接DA线束，按图所示位置捆绑扎带。



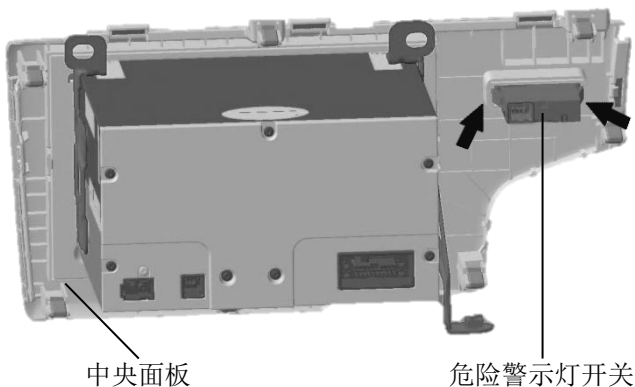
13. 切开车辆线束保护胶布20mm。



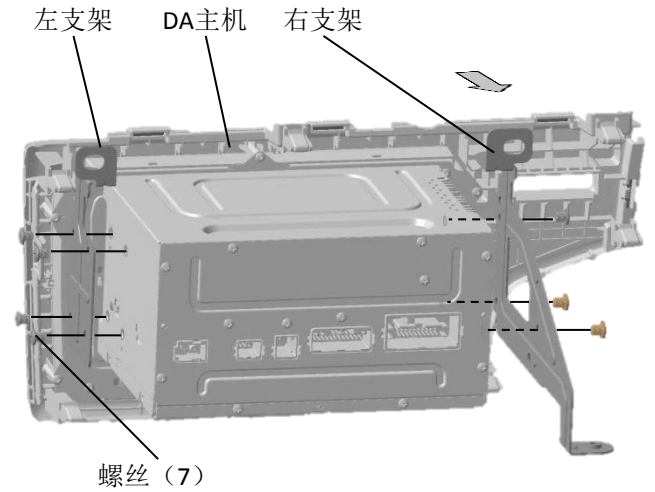
14. 使用接头把DA线束的蓝色电线连接到32脚连接器的蓝色电线上。



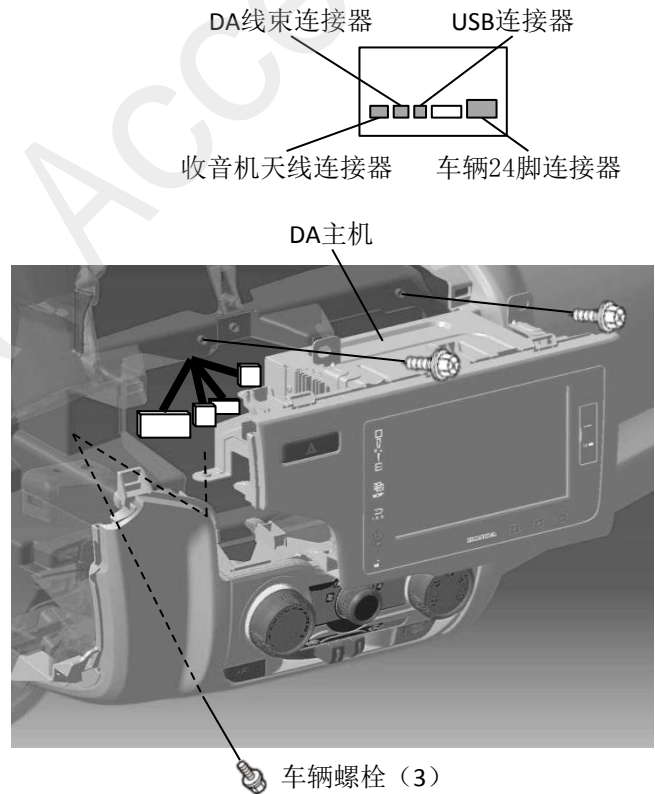
15. 拆出中央面板的危险警示灯开关。



16. 安装危险警示灯开关，固定左右支架。



17. 把车辆连接器、DA线束的连接器分别连接到DA主机上。并把DA主机装好。

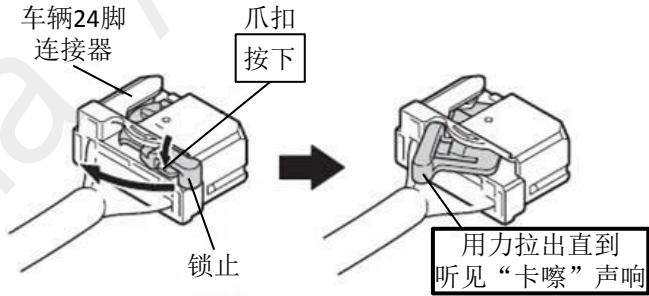


18. 确认车辆24脚连接器是否锁紧。

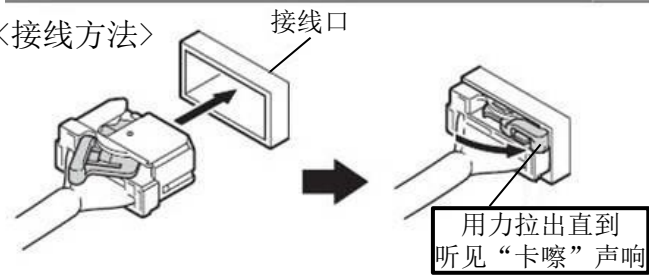
### <车辆24脚连接器的接线方法>

a. 把车辆24脚连接器插入接线口，用力按紧直至听到“卡嚓”声响。

#### <解锁方法>



#### <接线方法>

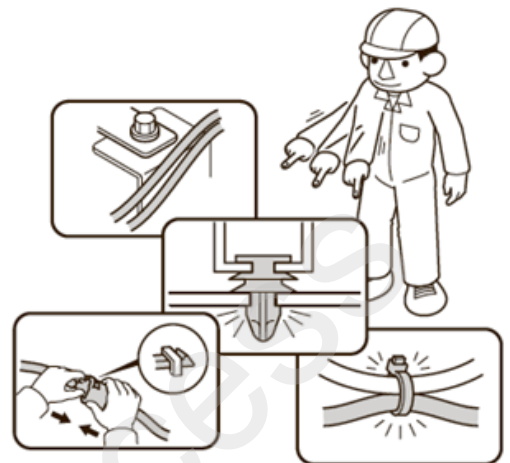


## 安装确认

19. 确认配线没有异常。

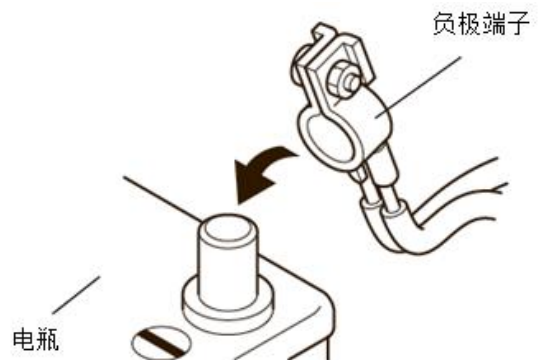
### 建议

- 确认没有强行拉拽、夹塞、夹住线束。
- 确认夹扣和线束胶带安装牢固，没有遗漏。



## 动作确认

20. 把电瓶的负极端子重新接回。



21. 参照使用说明书进行动作确认。



## 复原作业

22. 把拆卸下来的车辆零件按原样装回。

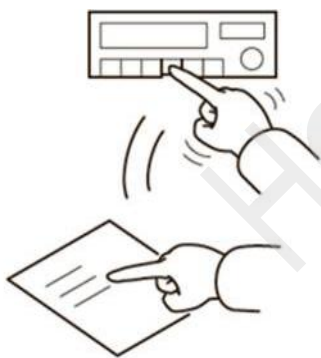
### 建 议

- 连接线束接线器时,必须断开电瓶的负极端子。
- 注意不要损伤车辆零件,夹住线束。
- 必须牢固安装夹扣、爪扣等,不能凸起。



23. 确认电装产品及电子系统的运转正常。

24. 恢复各单元的安装前的设置状态。



请把下列物品交付用户。

- 使用说明书