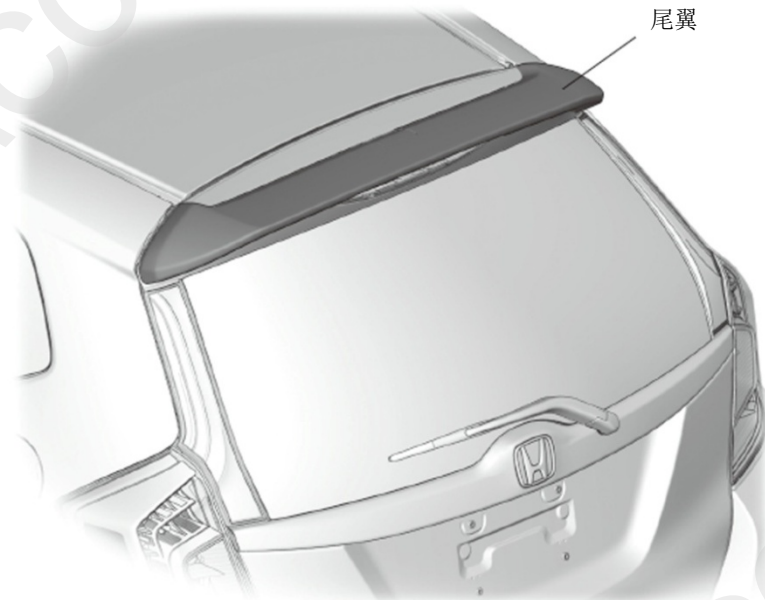


尾翼	<i><b>FIT</b></i>
----	-------------------

## 安装位置图



QC01101AJ

## 为确保安装的安全（务必仔细阅读）

## 警告标志的说明

- 本书中使用以下标志来标明有可能造成操作人员或其他人受伤害的操作，以及有关安装的建议。



不遵从该指示，将导致死亡或者其他严重伤害



不遵从该指示，有可能导致死亡或者其他严重伤害



不遵从该指示，有可能导致受伤



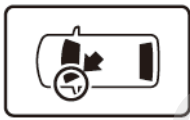
防止导致故障、破损的建议



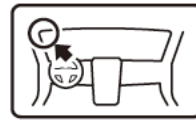
禁止事项

## 关于图标

- 使用下列图标来标明安装的位置和操作人员的视线角度。



车身对应位置



仪表板对应位置

- 使用下列图标来标明操作中必须遵守的事项。



佩戴防护眼镜



双人作业



除去毛刺



保管好零件（还给客户）



使用规定扭力上紧螺丝



使用脱脂洗洁剂清洗



带皮手套



放置于纸皮箱或毛毯上



涂抹修补漆后充分干燥



用力压紧粘贴面



垂直安装面操作

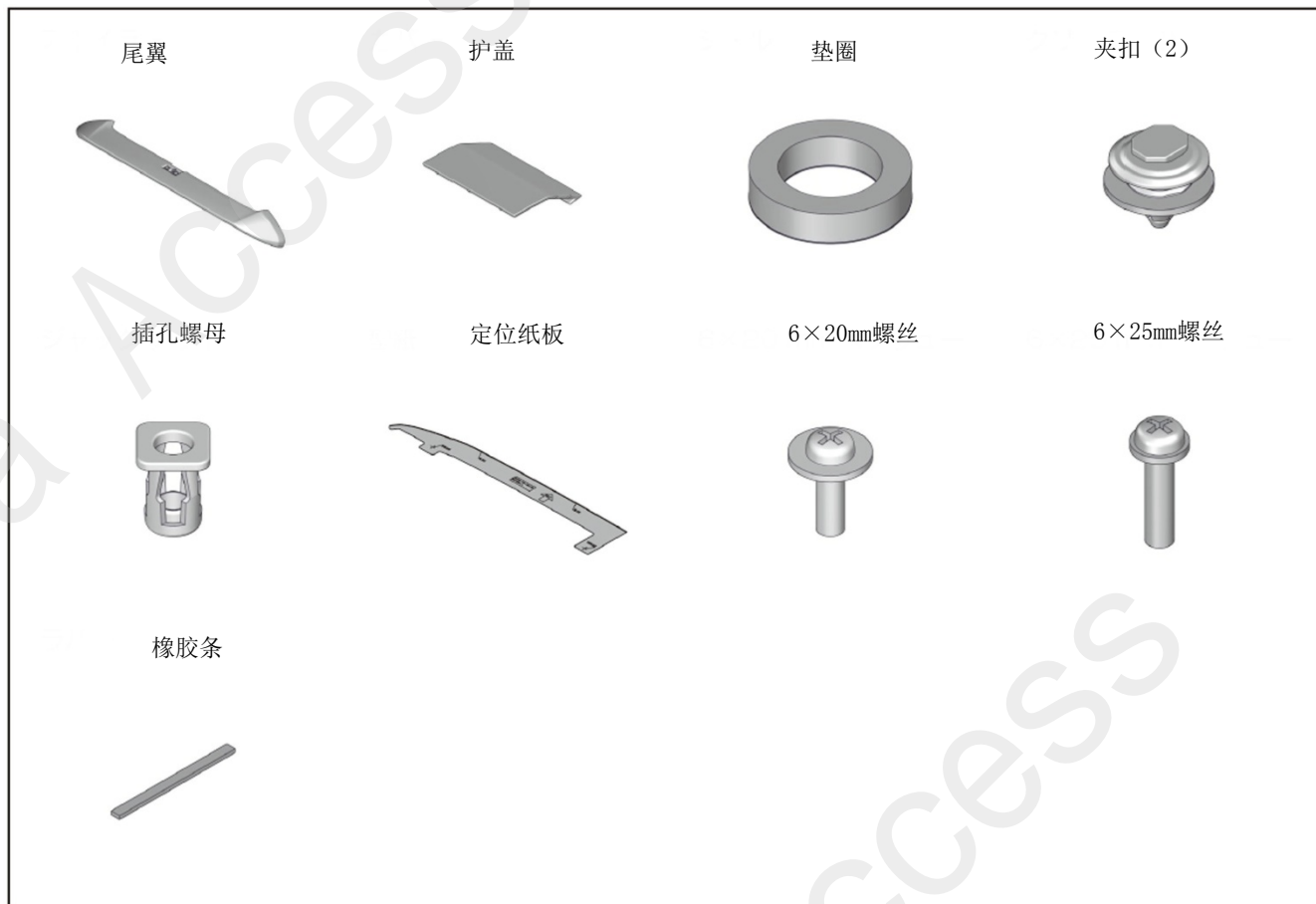
## 一般的注意事项

- 请按照安装说明书的记载事项及服务手册中的相关事项和信息进行操作。特别要注意安全方面。
- 不要划伤、损坏车辆及相关零件。

## 关于本用品的注意事项

- 螺栓、螺丝等必须使用本说明书的指定零件。否则，随意使用类似的零件有可能导致故障发生。
- 安装以及粘贴操作请不要在太阳直射的地方，多尘的地方进行。
- 粘贴时必须保证粘贴面的温度在 15~40℃。
- 特别是低温时会导致双面胶带粘性降低，此时必须先加热粘贴面。
- 粘贴时用力压紧，但是要避免损坏用品以及车辆零件。
- 请不要拔出双面胶重新再贴。否则会造成破损，或者双面胶和贴膜不能充分粘紧。
- 粘贴后 24 小时之内避免粘贴部位沾水。

## 组成配件



## 必要工具/用具

- 十字螺丝刀
- 打孔器
- 脱脂洗洁剂
- 钻头
- 扳手
- 遮蔽胶带
- 胶布
- 抹布
- 锉刀
- 直尺
- 水性笔
- 修补漆
- 电钻
- 防护眼罩

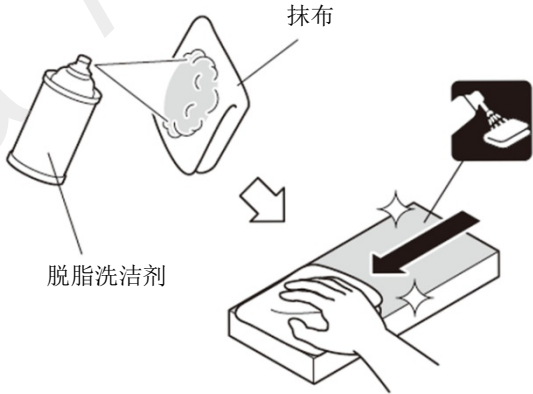
## 安装方法和顺序

### 脱脂洗洁剂的清洗方法

- 把脱脂洗洁剂涂抹在抹布上，把安装面上的油脂、垃圾、污垢全部擦拭干净。

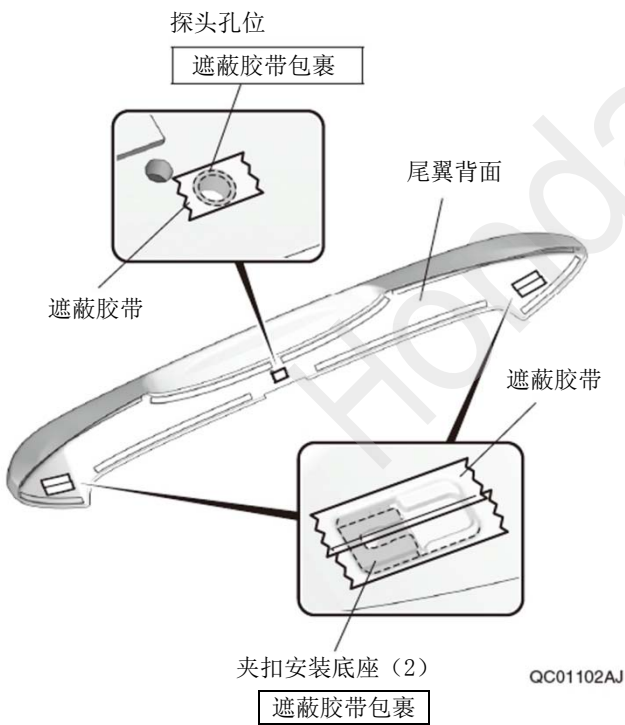
#### 建议

- 请不要把脱脂洗洁剂直接涂抹在安装面。
- 请充分干燥后才进行粘贴操作。

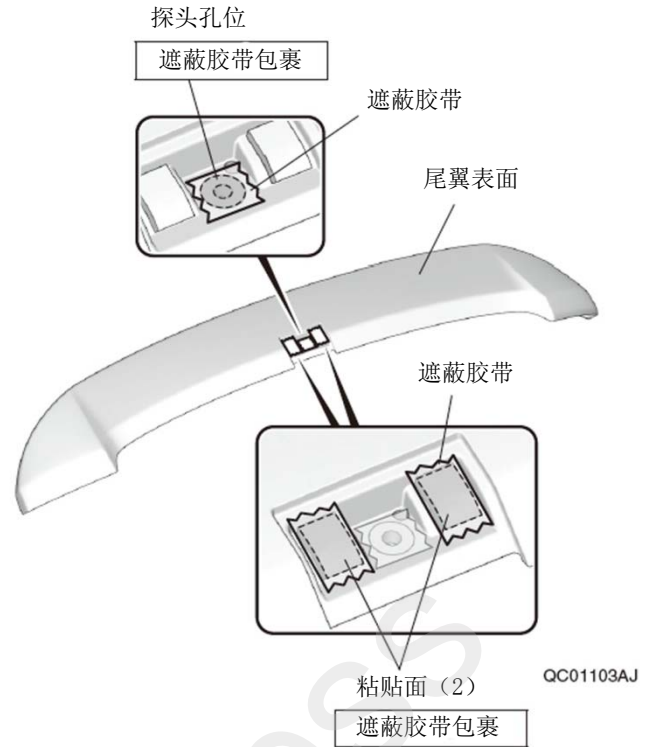


### 尾翼的涂装

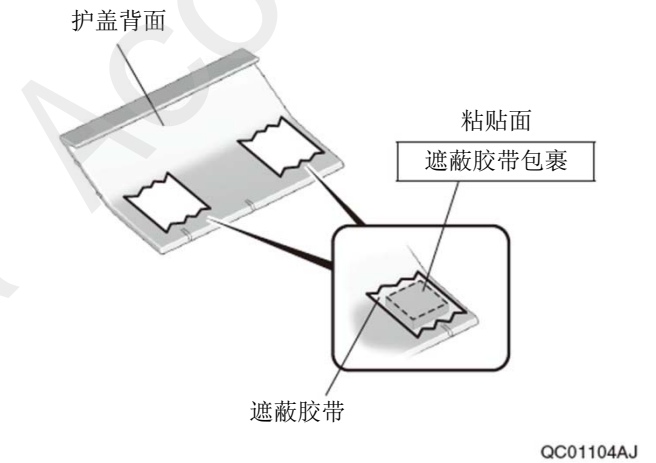
#### 1. 粘贴遮蔽胶带。



#### 2. 粘贴遮蔽胶带。



#### 3. 粘贴遮蔽胶带。

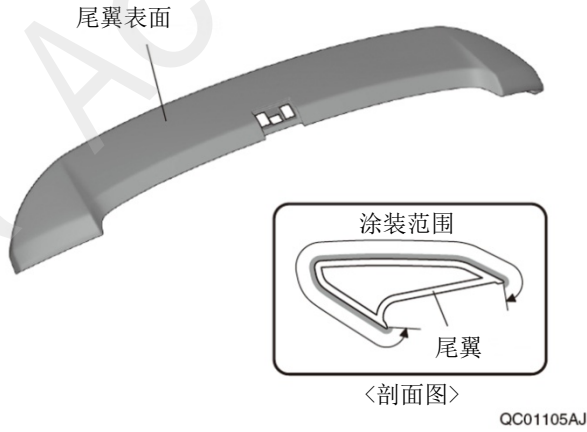


4. 涂装尾翼。

**建议**

- 必须充分干燥。
- 确认尾翼的孔没有被油漆堵塞。

5. 撕掉遮蔽胶带。

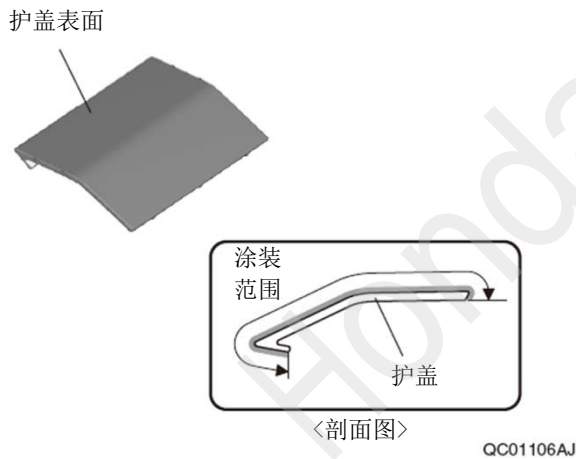


6. 涂装护盖。

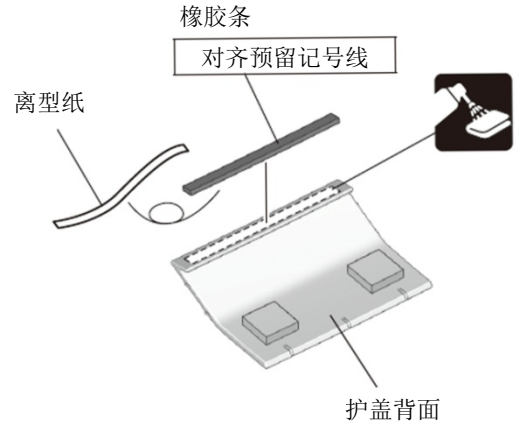
**建议**

- 必须充分干燥。

7. 撕掉遮蔽胶带。



8. 粘贴橡胶条。

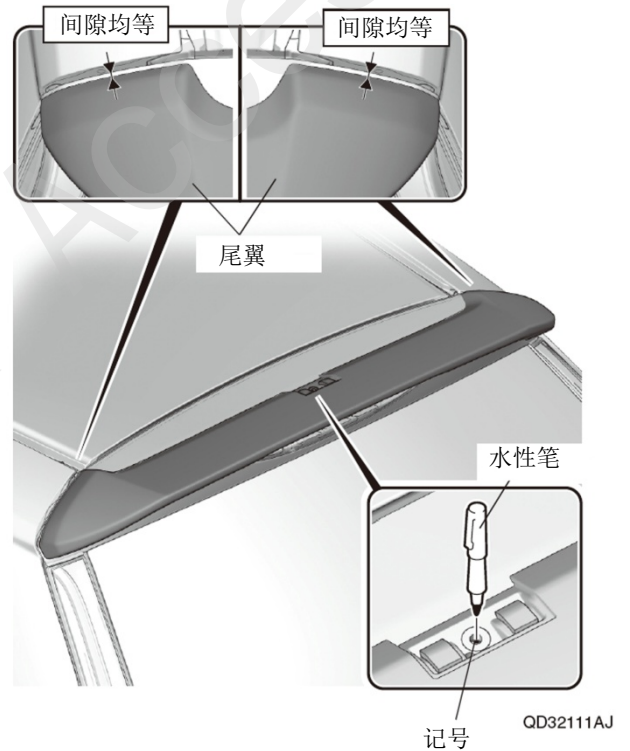


**尾翼的安装**

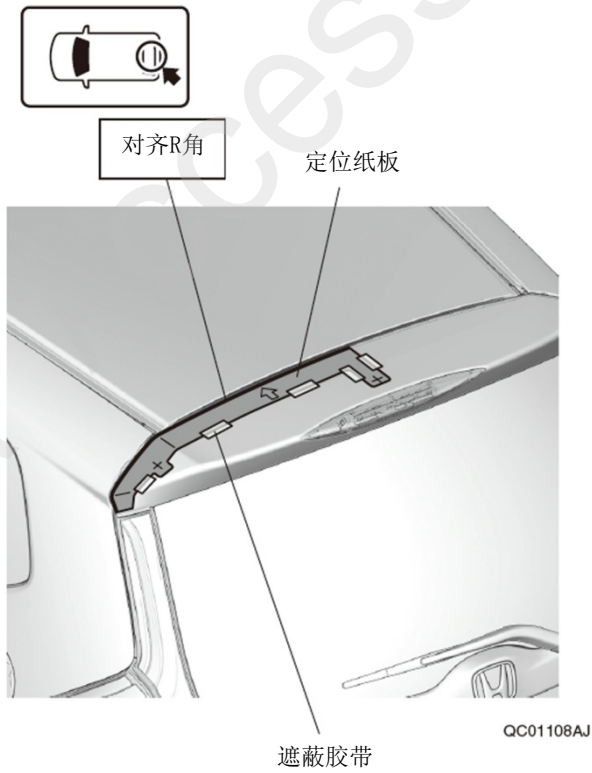
9. 对齐尾翼。

10. 在尾门做记号。

11. 取下尾翼。

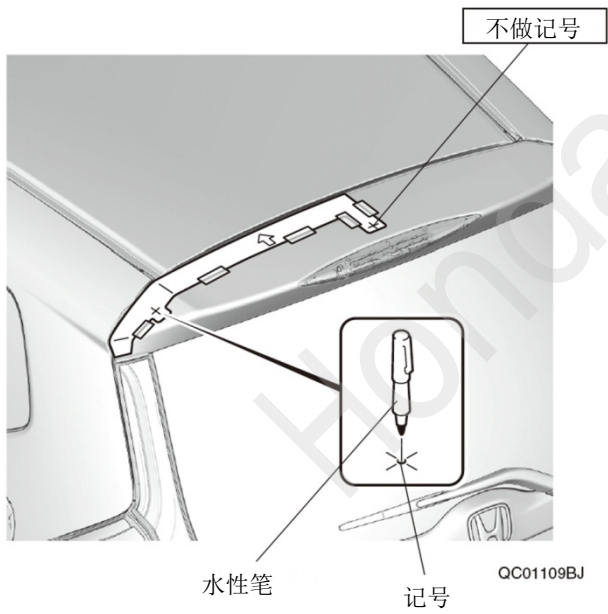


12. 固定定位纸板。



13. 在尾门做记号。

14. 取下定位纸板。



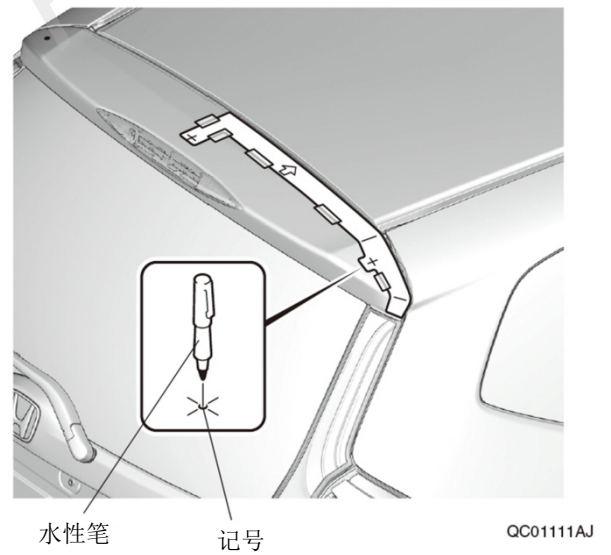
15. 翻转定位纸板。

16. 固定定位纸板。



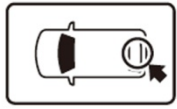
17. 在尾门做记号。

18. 取下定位纸板。



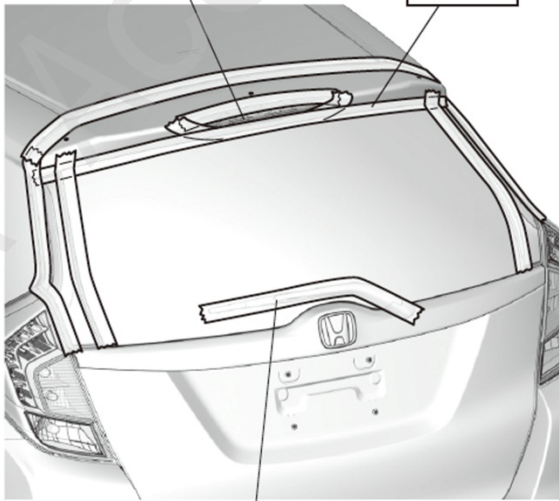


19. 粘贴遮蔽胶带。



高位刹车灯

遮蔽胶带  
防止粉尘



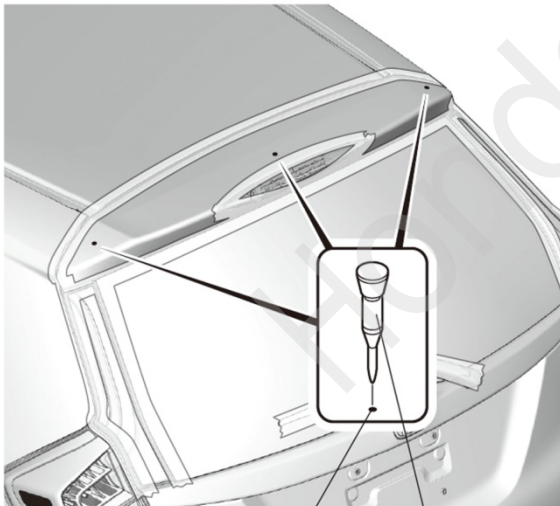
后雨刮

QC01112AJ

20. 在尾门做记号。

**建议**

- 把打孔器的力度调至最小。



记号 (3)

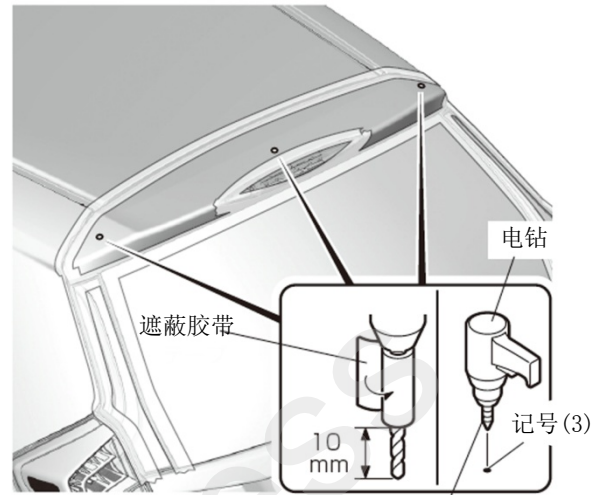
打孔器

QC01113AJ

21. 在尾门钻开孔。

**建议**

- 注意不要划伤车辆线束。



遮蔽胶带

电钻

10 mm

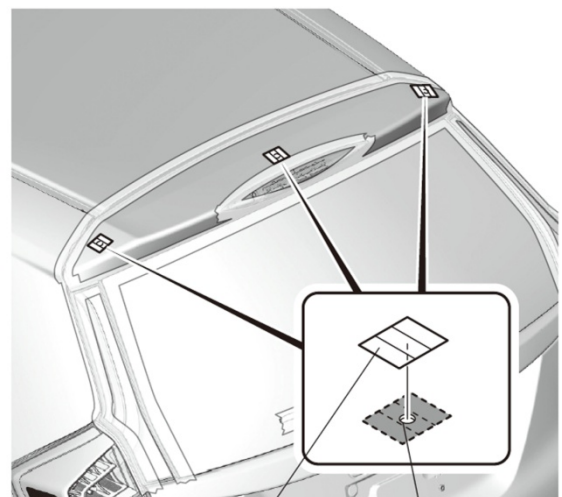
记号 (3)

QC01114AJ

3mm钻头



22. 粘贴遮蔽胶带。



遮蔽胶带

防止粉尘

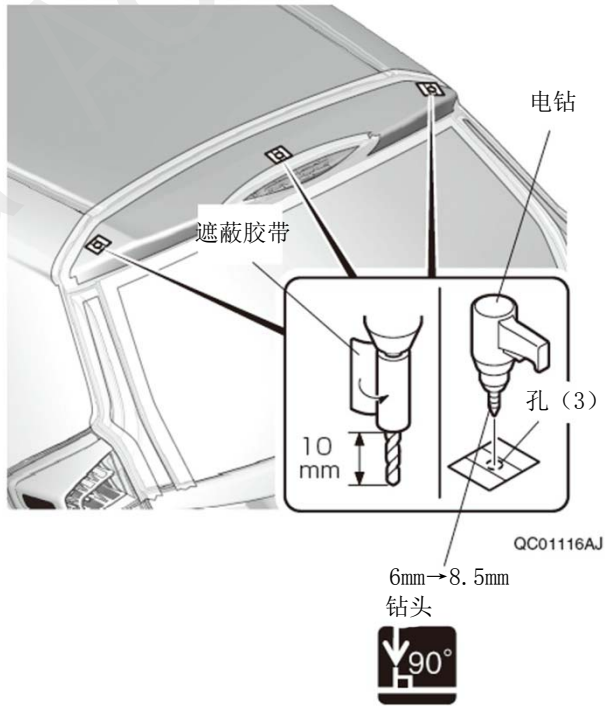
孔 (3)

QC01115AJ

23. 在尾门钻开孔。

**建议**

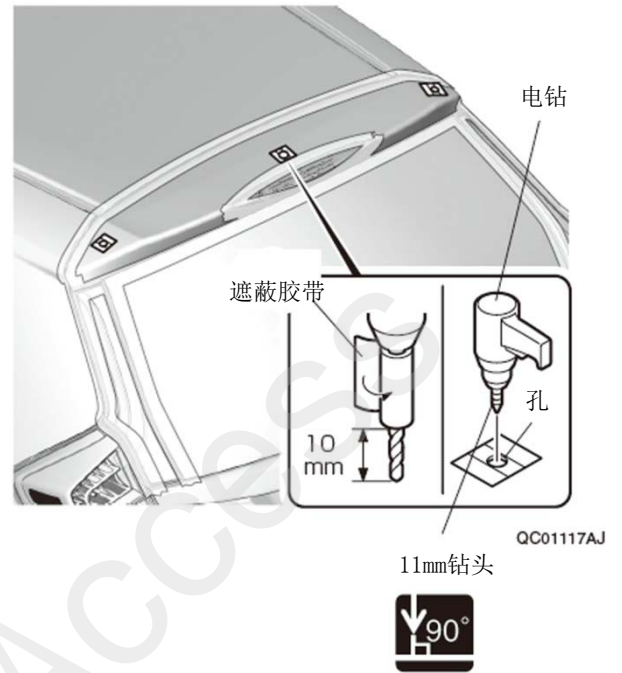
- 注意不要划伤车辆线束。



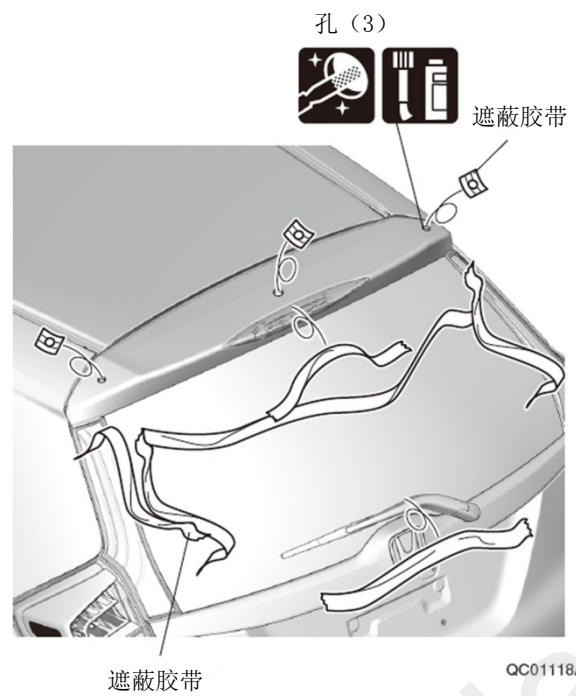
24. 在尾门钻开孔。

**建议**

- 注意钻孔的位置。
- 注意不要划伤车辆线束。



25. 撕掉遮蔽胶带。



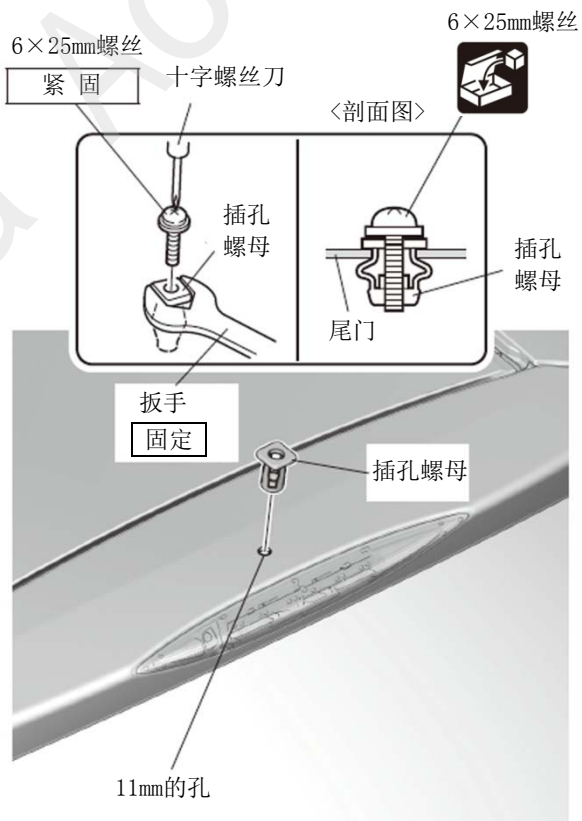


26. 安装插孔螺母。

### 建议

- 注意不要拧得太紧，避免损坏插孔螺母。
- 先慢慢拧紧螺丝，等插孔螺母固定后必须用一定的速度上紧。

27. 拆出 6×25mm 螺丝。



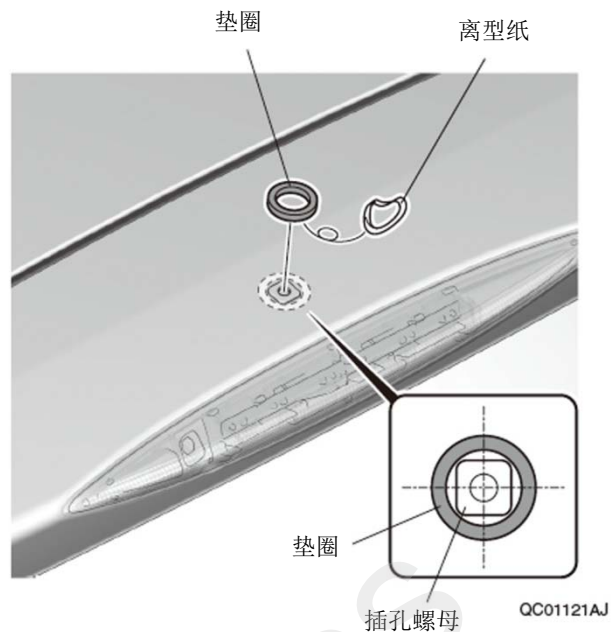
QC01119AJ

28. 把尾门脱脂清洗干净。



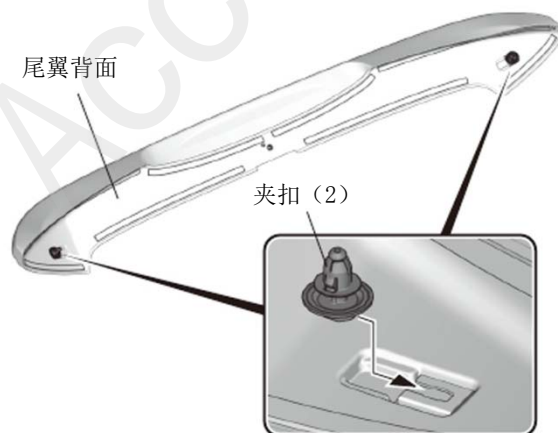
QC01120AJ

29. 粘贴垫圈。



QC01121AJ

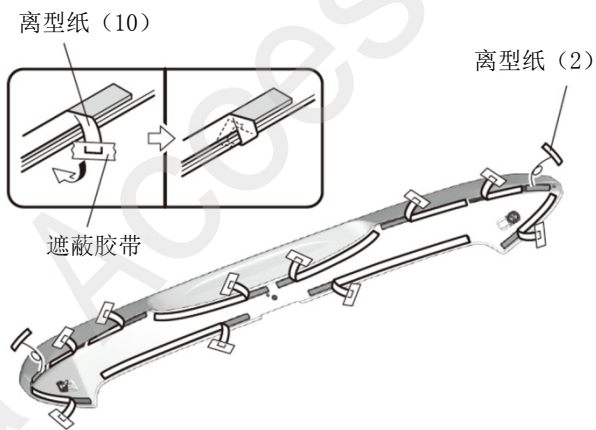
30. 安装夹扣。



QC01122AJ

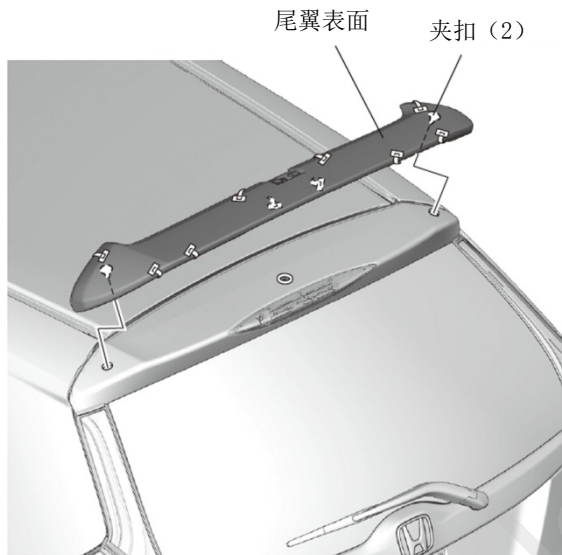
31. 暂时固定离型纸。

32. 撕掉离型纸。



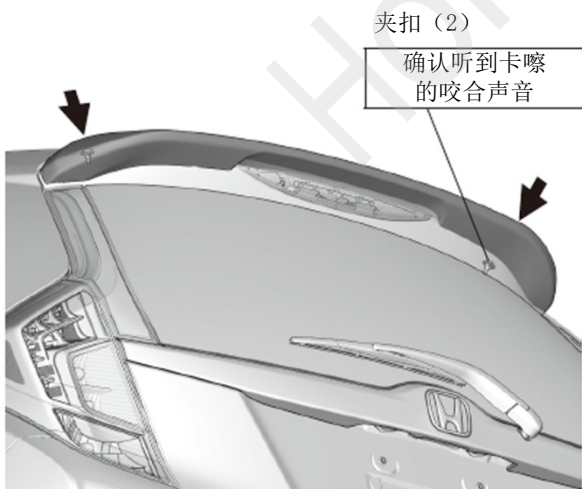
QCD0405AJ

33. 安装尾翼。



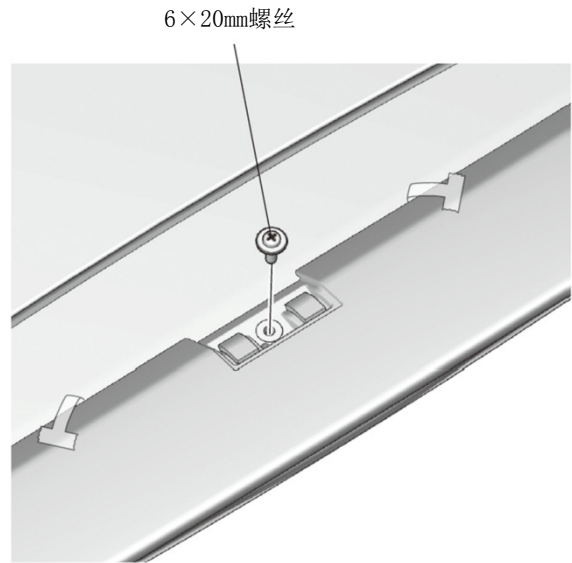
QCD0406AJ

34. 按紧尾翼。



QC01125AJ

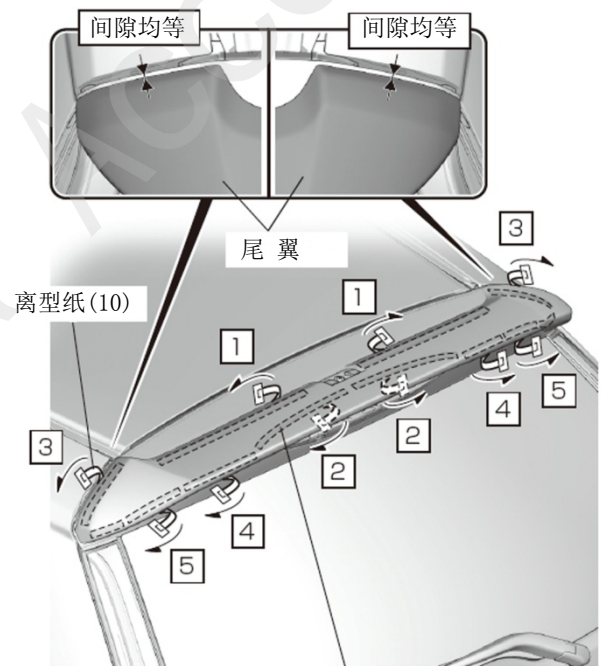
35. 固定尾翼。



QC01126AJ

36. 压紧尾翼。

建 议
<ul style="list-style-type: none"> <li>• 压紧前注意调整间隙均等。</li> </ul>

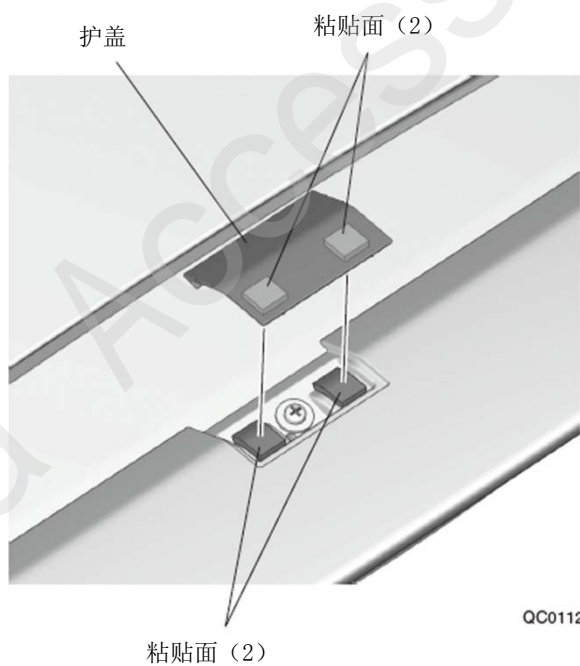


双面胶 (12)

QCD0407AJ



37. 安装护盖。



### 安装确认

38. 确认安装没有异常。

