

Honda Access

<p>安 装 说 明 书</p>	<p>〈商 品 名〉 倒车雷达</p>	<p>〈机 种 名〉 FIT</p>	<p>〈发行年月〉 2011. 1</p>
------------------	-------------------------	------------------------	---------------------------

目 录

组成配件

- 倒车雷达附件..... 2
- 必要工具/用具..... 3

安装前

- 警告标志的说明..... 3
- 操作方面的注意事项..... 3
- 线束作业的注意事项..... 4

安装位置图..... 4

安装方法和顺序

- 车辆配件的拆卸..... 5
- 控制主机的安装..... 7
- 传感器线束的穿线..... 8
- 蜂鸣器的安装..... 10
- 传感器的安装..... 11
- 分线束的安装..... 12

安装后的确认

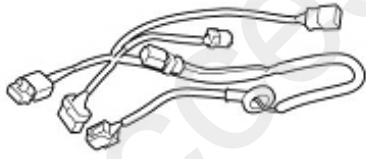
- 安装确认..... 13
- 动作确认..... 13
- 复原作业..... 13

保险丝的位置..... 13

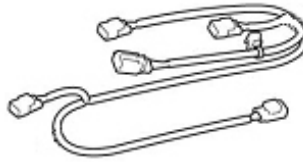
组成配件

倒车雷达附件

传感器线束



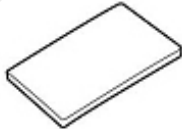
分线束



线束扎带 (4)



缓冲胶带 (6)



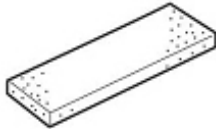
保险丝胶贴



接头夹扣



缓冲泡绵



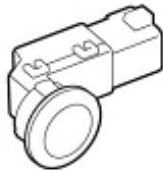
法兰螺栓



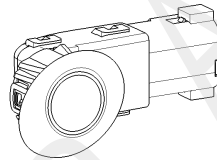
法兰螺母



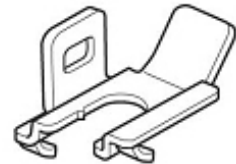
角位传感器 (2)



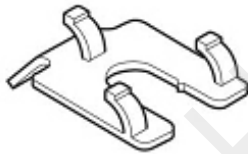
中央传感器 18° (2)



中央传感器夹扣 18° (2)



角位传感器夹扣 (2)



控制主机



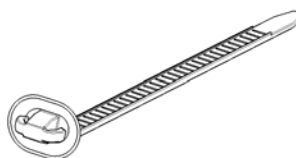
蜂鸣器



使用说明书



附属夹扣 (2)



必要工具/用具

- 十字螺丝刀
- 一字螺丝刀
- 手动起子（KTC ATP2014）相当品
- 棘轮
- 扭矩扳手
- 套筒
- 剪钳
- 图钉
- 钻
- 钻头
- 锉
- 脱脂洗涤剂（本田纯正用品）
- 棉布
- 纸箱或毛布
- 24mm 直径扩孔器

安装前

警告标识的说明

记载有关安装的事项或其他建议时使用以下标记。

请仔细阅读。

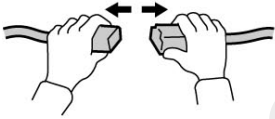
建议

- 记载防止故障、破损的建议。
- 了解记载的事项有助于方便地使用。

操作方面的注意事项

- 从车辆电池上拆开负极（-）端子的连接进行作业时，请事先记录好车辆音响主机等设置。作业结束后，请在车辆电池上连接负极（-）端子之后，再把记录好的设置内容重新写入车辆音响主机上。如果有时钟，请把时间重新调到当前时间。
 - 拆除车辆部件时要考虑复原，请确认安装状态后再拆除。
 - 拆开车辆部件的爪扣或固定部件的夹扣时，请注意不要损坏，复原时请牢固安装，不要使爪扣或夹扣松动。
 - 安装用品时注意不要损坏车辆及各部件。
 - 安装用品时，螺栓、螺丝等请务必使用说明书中指示的零件。随意使用类似的零件等有可能引起故障。
 - 粘贴密封件或双面胶等时，请用蘸过**脱脂洗涤剂**的抹布把粘贴面的油、杂质、脏污等擦拭干净，充分干燥后再粘贴。**脱脂洗涤剂**不要直接洒在粘贴面上使用。
- 脱脂洗涤剂请务必使用本田纯正用品。**
- 进行粘贴作业时，请严格保持车辆粘贴面的温度在 15~40℃。特别是冬季低温时期，双面胶的粘附性降低，因此请把车辆粘贴面加温后再粘贴。
 - 粘贴时，小心不要损坏用品及车辆零件并充分压紧。
 - 进行粘贴作业时，注意不要重贴。如果重贴的话，有时会损坏或者不能充分发挥双面胶的性能。
 - 请理解以上内容之后，根据车辆维修手册上的维修信息和作业相关事项进行作业。特别要充分注意安全。

线束作业的注意事项



拆卸接头和端子类时，请勿拉线束，应拿着连接部分拆下。



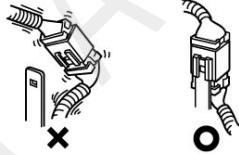
请勿用力拉线束，否则可能会损伤线束。



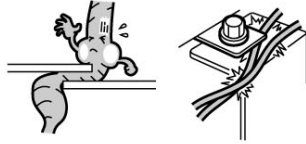
切除线束束带终端的多余部分。



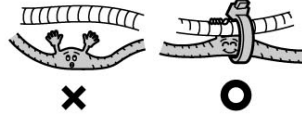
连接接头的端子时，应插入到切实锁紧为止。



将接头从撑条上拆下后，请务必返回原状。结束作业时，请再次检查是否遗漏。



组装零件时，请注意不要缠夹线束。

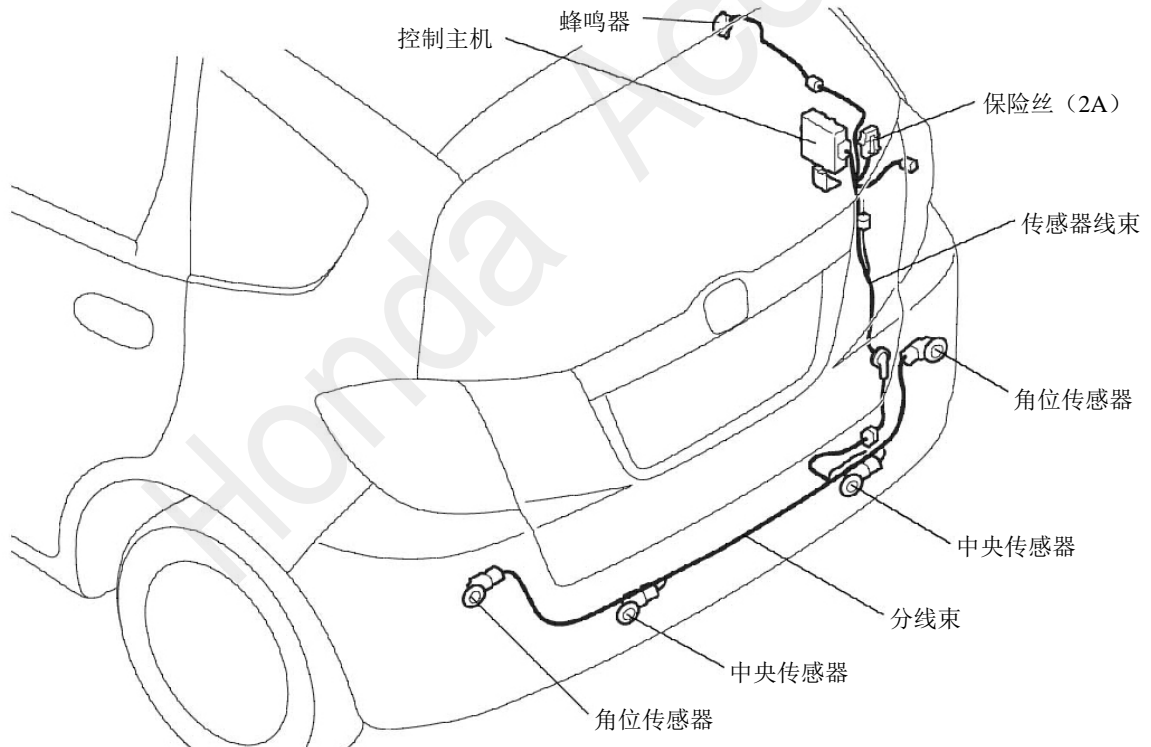


应将线束夹在线束等上，使其不下垂，拆下车辆夹子等后，请务必返回原状。

建议

- 注意不要夹到 SRS 线束。

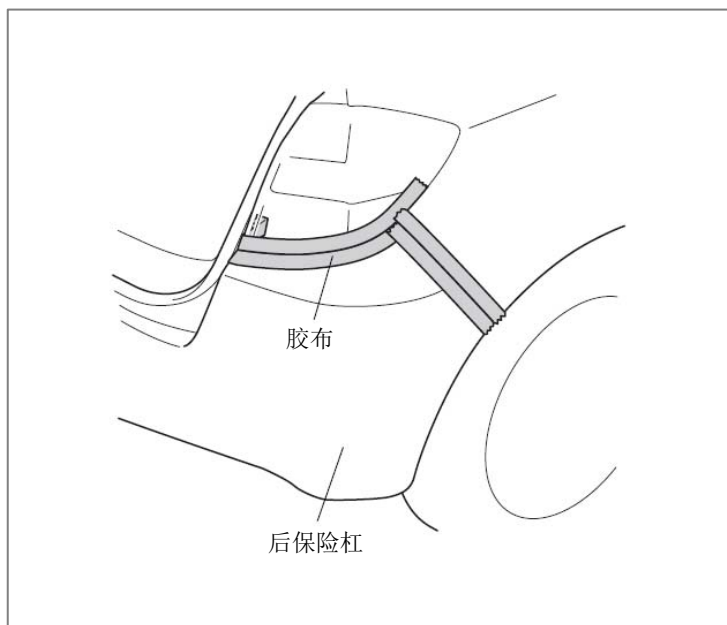
安装位置图



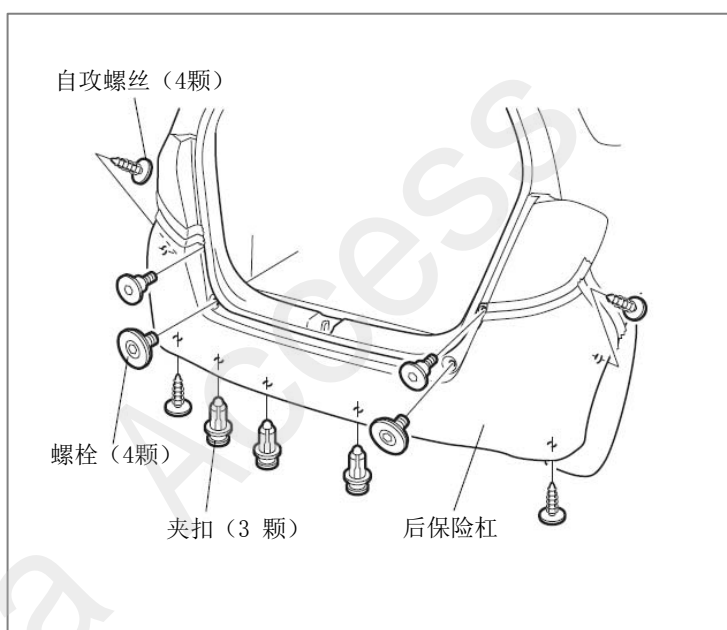
安装方法和顺序

车辆配件的拆卸

1. 打开尾箱门，在图示位置粘贴胶布，另一侧也进行同样操作。



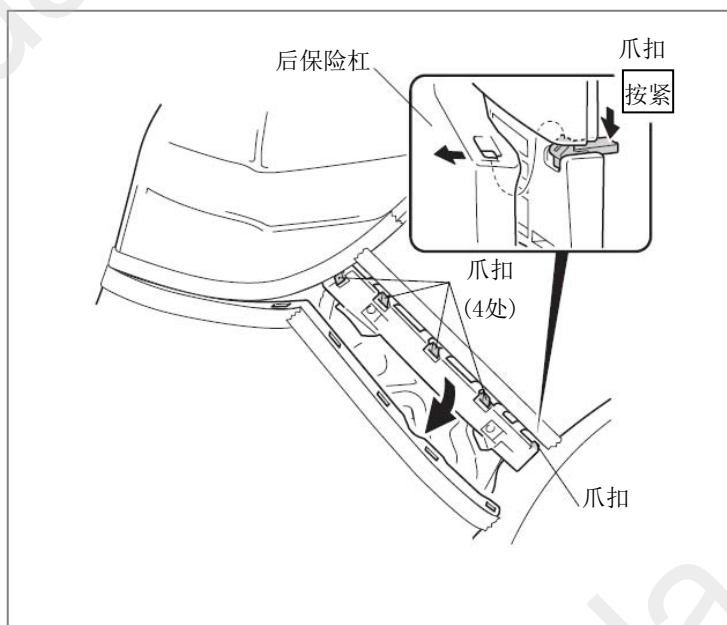
2. 拆下图示的 4 根自攻螺钉、3 根夹扣、4 根螺栓。



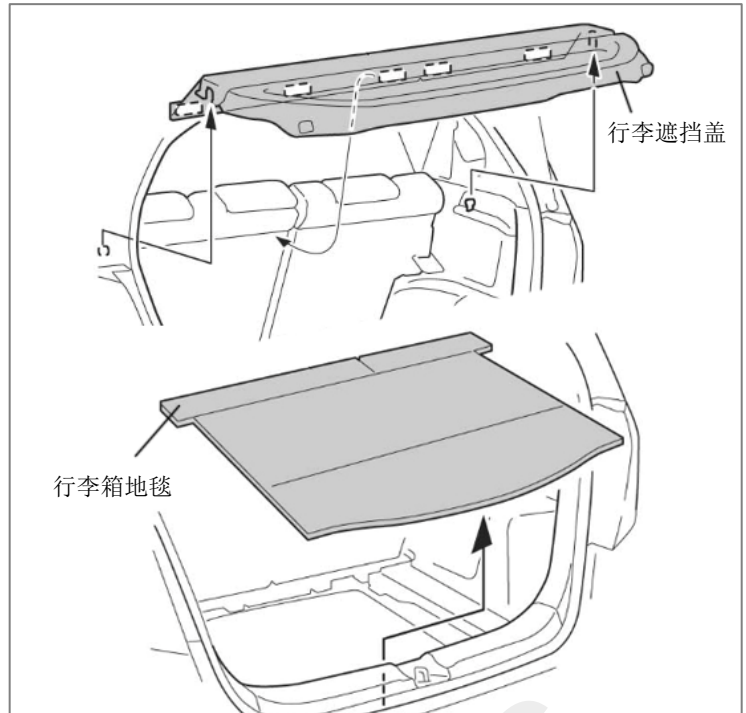
3. 一面按压后保险杠左右的爪扣，一面拆下后保险杠。

建议

- 请一面让他人扶住一面进行作业。
- 拆下后保险杠之后的作业请铺上纸箱或毛布进行，以免划伤保险杠。

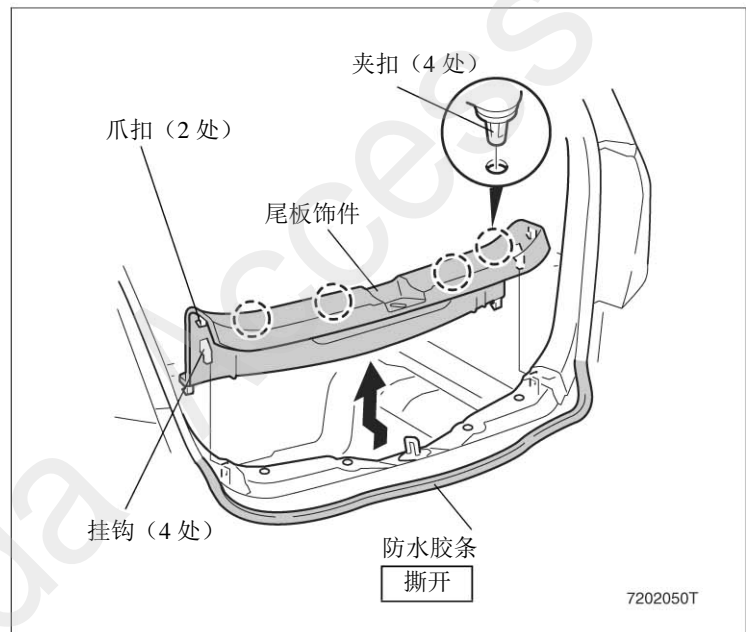


4. 拆下行李遮挡盖和行李箱地毯。



5. 撕开防水胶条。

6. 拆开4处夹扣、2处爪扣、4处挂钩，拆下尾板饰件。

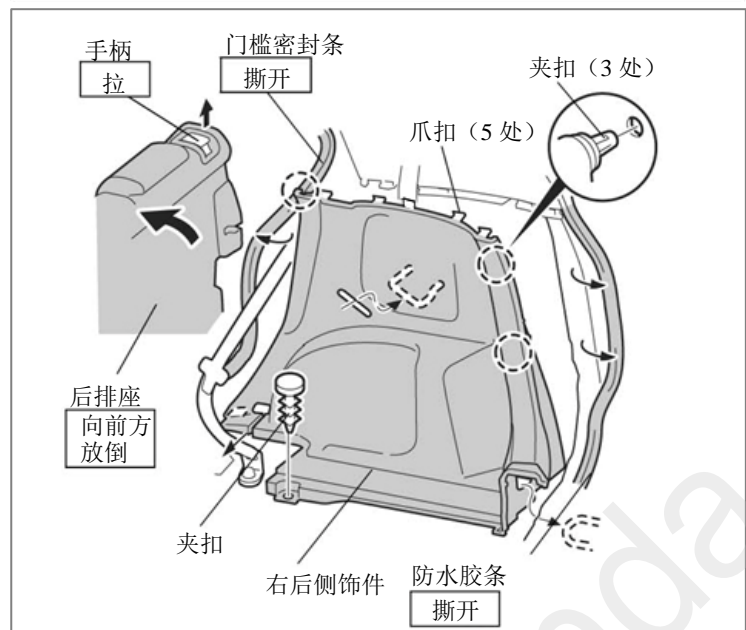


7. 把后排座倒向前方。

8. 撕开防水胶条和门槛密封条。

9. 拆开1处夹扣。

10. 拆开3处夹扣和5处爪扣，拆下右后侧饰件。



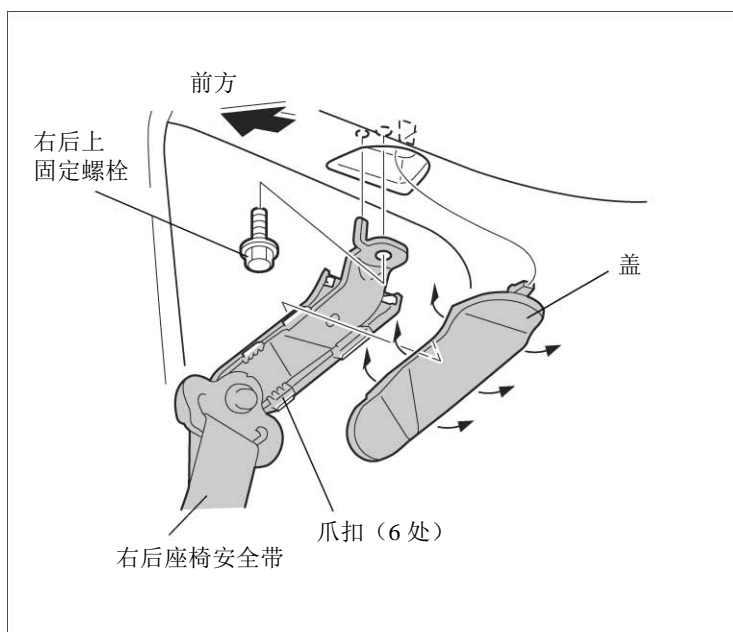
11. 拆开6处爪扣，拆下盖子。

12. 拆下右后上固定螺栓。

建议

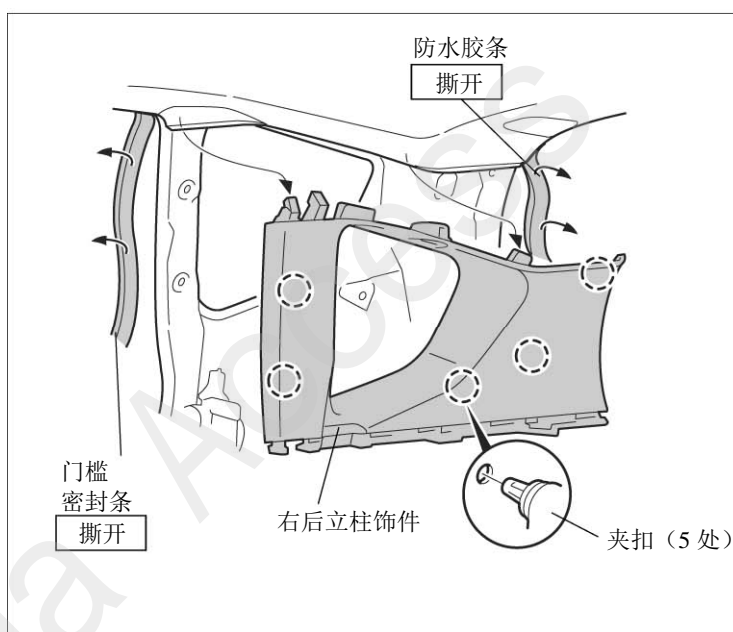
• 螺栓拧紧扭矩：

29.4~34.3 N·m (3.0~3.5 kgf·m)



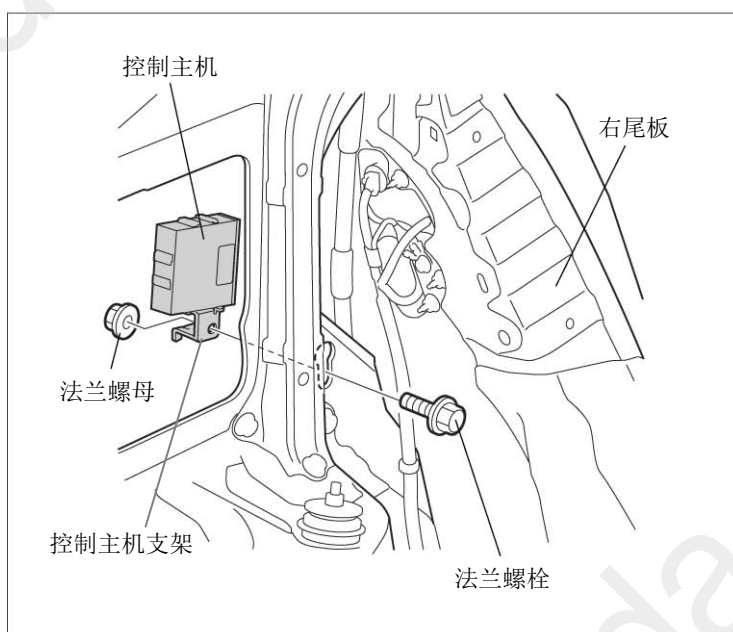
13. 撕开门槛密封条和防水胶条。

14. 拆开5处夹扣，拆下右后立柱饰件。



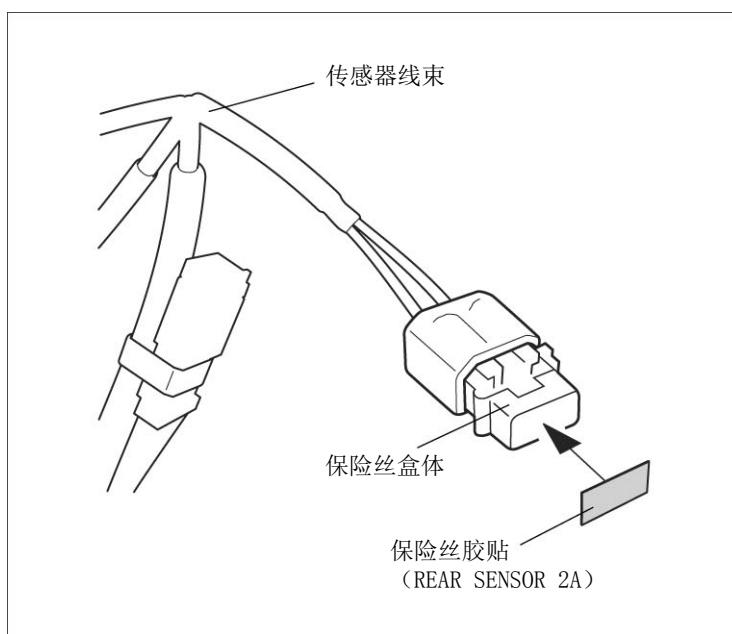
控制主机的安装

15. 先用1个法兰螺母和1根法兰螺栓预拧在控制主机支架上，然后把控制主机安装在图示位置的孔上。

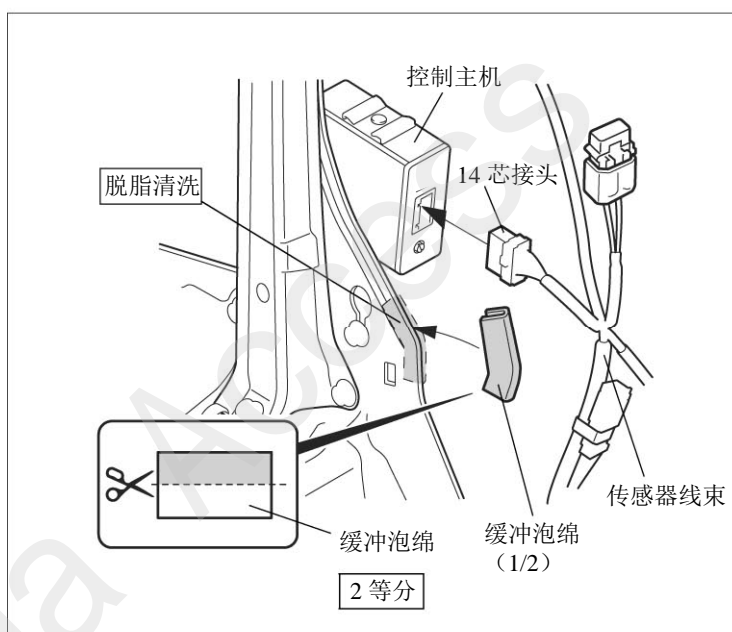


传感器线束的穿线

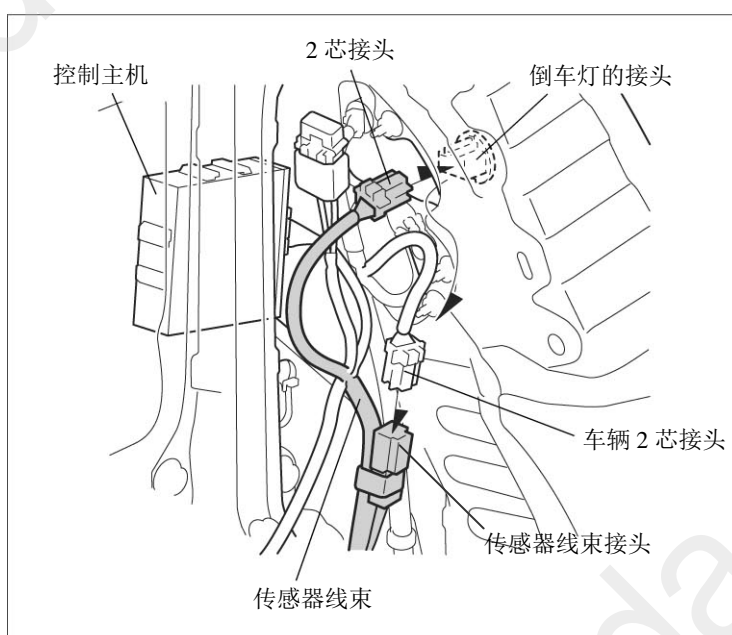
16. 把保险丝胶贴（REAR SENSOR 2A）贴在传感器线束的保险丝盒体上。



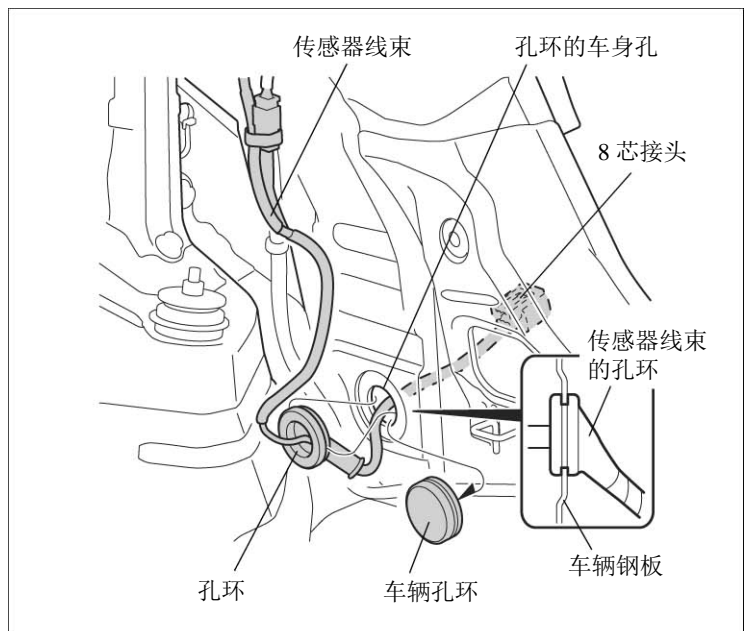
17. 把车辆钢板的缓冲泡绵粘贴位置脱脂清洗。
18. 把缓冲泡绵 2 等分，把 1/2 缓冲泡绵贴在车辆钢板的图示位置上。
19. 把传感器线束的 14 芯接头连接在控制主机的中央的接头上。



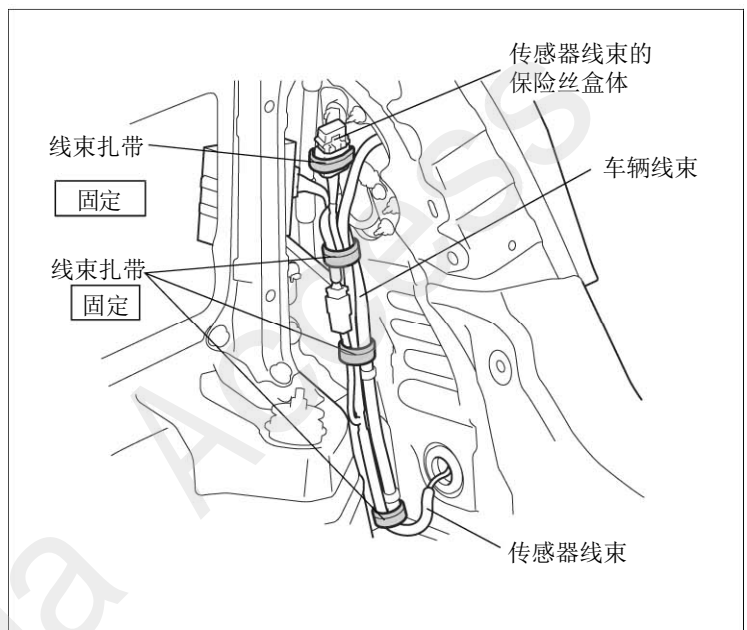
20. 从倒车灯的接头上拆下车辆 2 芯接头，把它连接到传感器线束接头上，把传感器线束的 2 芯接头连接到倒车灯的接头上。



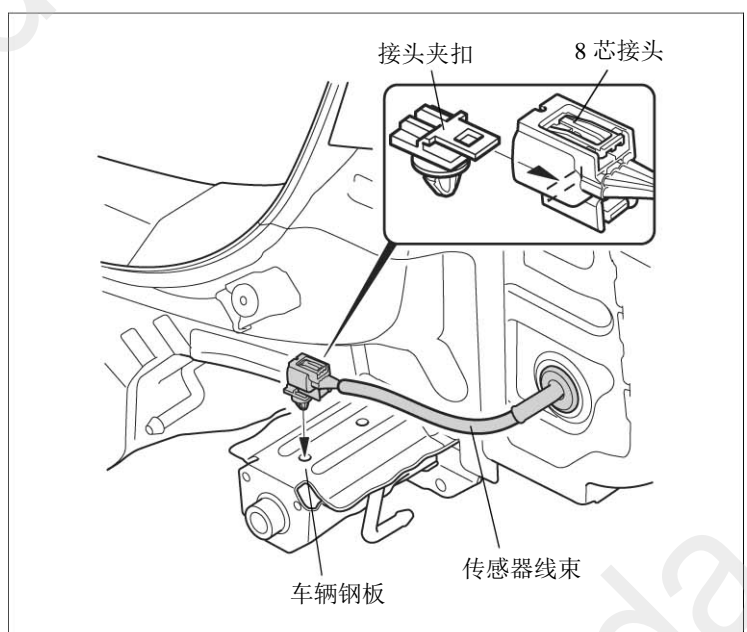
21. 从车辆钢板上拆下车辆孔环。
22. 把传感器线束的 8 芯接头穿过孔环的车身孔，固定孔环。



23. 用 1 根线束扎带把传感器线束的保险丝盒体固定在车辆线束上。
24. 用 3 根线束扎带把传感器线束固定在车辆线束上。



25. 把接头夹扣安装在传感器线束的 8 芯接头上，固定在车辆钢板上。

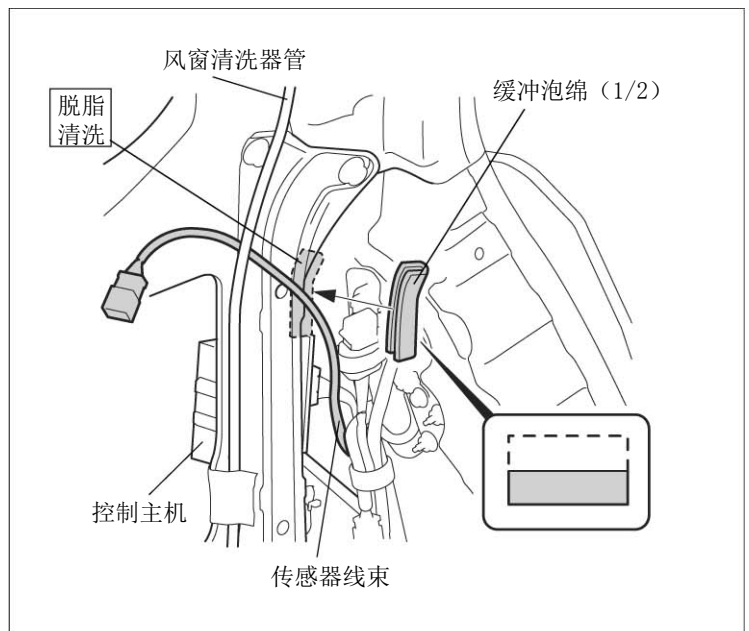


蜂鸣器的安装

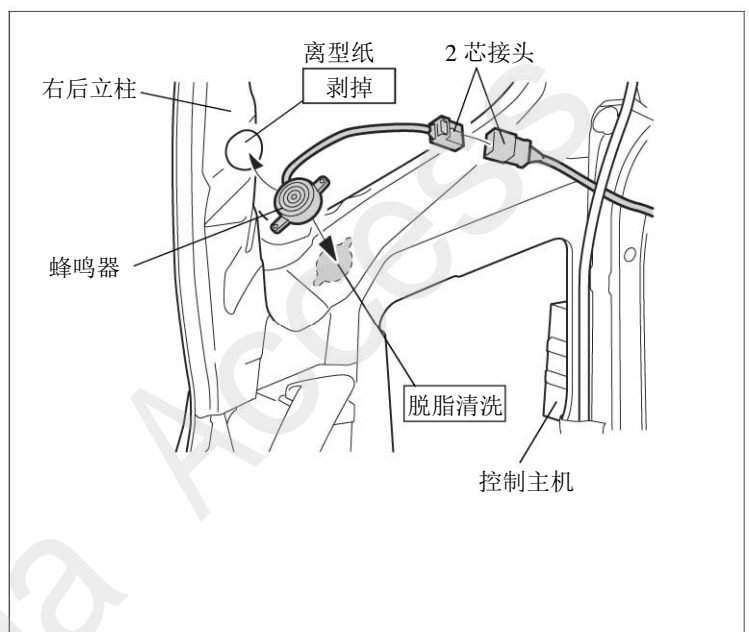
26. 脱脂清洗车辆钢板的缓冲泡绵粘贴位置。
27. 把缓冲泡绵 (1/2) 贴在车辆钢板的图示位置上。
28. 把传感器线束穿到前方。

建议

- 请把线束穿过风窗清洗器管下方。



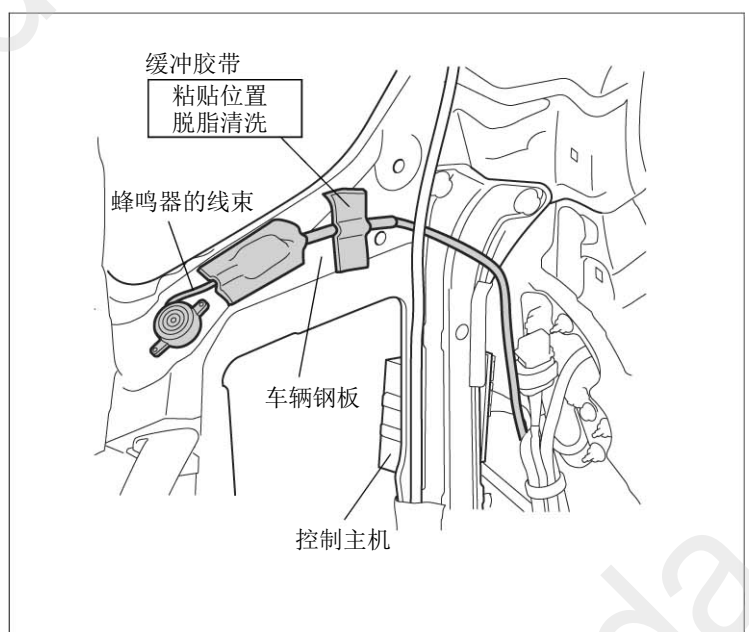
29. 连接蜂鸣器和传感器线束的 2 芯接头。
30. 脱脂清洗车辆钢板的蜂鸣器粘贴位置。
31. 剥掉离型纸，把蜂鸣器粘贴在图示位置上。



32. 脱脂清洗 2 张缓冲胶带的粘贴位置。
33. 用 1 张缓冲胶带把接头连接部固定在车辆钢板上。
34. 用 1 张缓冲胶带把传感器线束固定在车辆钢板上。

建议

- 粘贴缓冲泡绵不要堵住车辆钢板的圆孔。

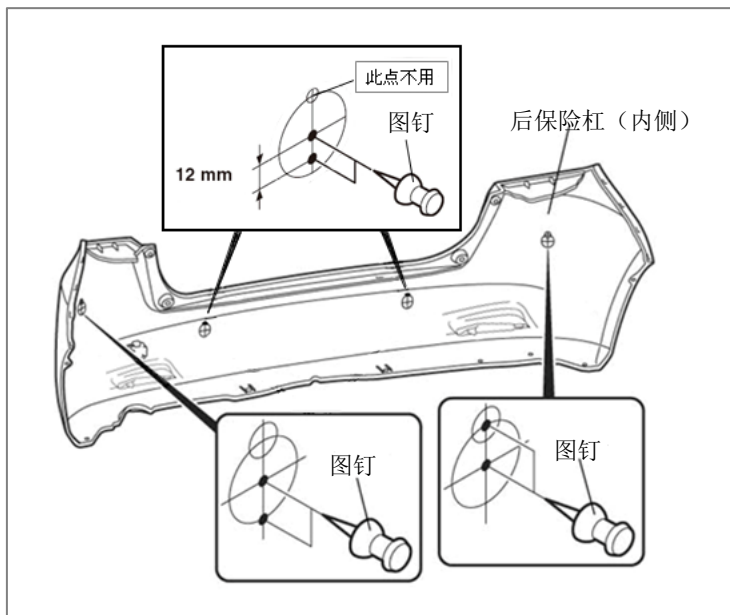


传感器的安装

35. 用图钉在后保险杠内侧划线的 8 处图示位置上打点做记号，然后用图钉在记号点开孔。

建议

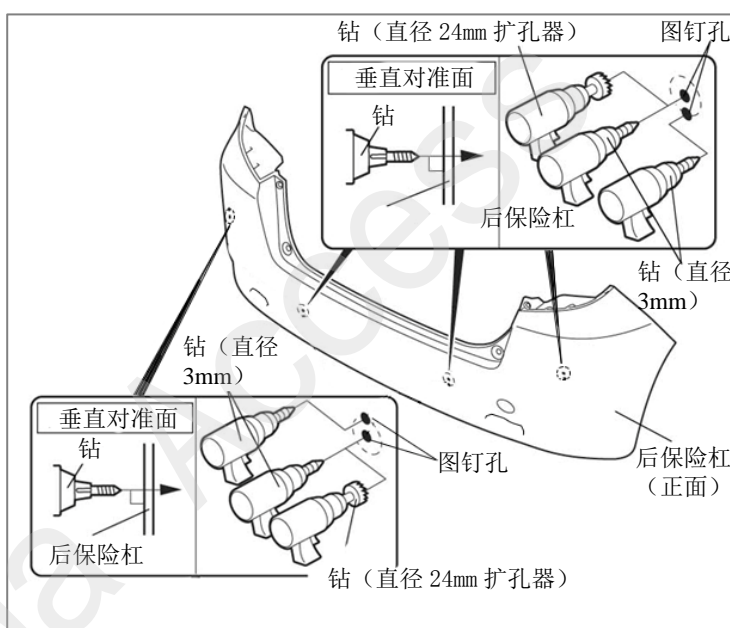
- 做记号的作业请从保险杠的内侧进行，图钉要垂直于保险杠一直穿到保险杠外侧。



36. 用电钻（直径 3mm 钻头）在后保险杠中央正面的 8 处图钉孔上开直径 3mm 的孔。
37. 用电钻（直径 24mm 扩孔器）在后保险杠中央正面的 4 处直径 3mm 的孔上开直径 24mm 的孔。
38. 把开孔的毛刺清除干净。

建议

- 如果不充分去除毛刺，倒车传感器会松动，引起不良。



39. 从后保险杠正面把 2 个中央传感器的限位器对准孔的槽安装。

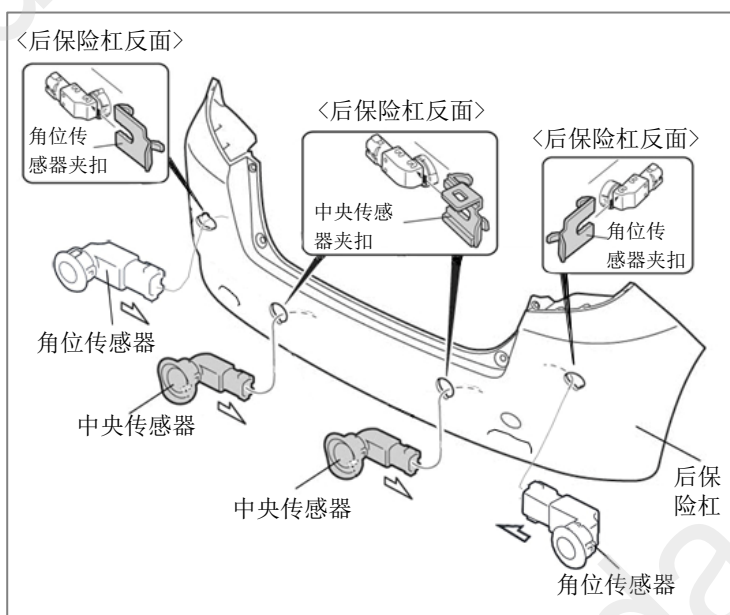
建议

- 确认孔的毛刺已经全部清除干净了。
40. 从后保险杠反面把 2 个中央传感器夹扣安装在 2 个中央传感器上。

41. 从后保险杠正面把角位传感器的限位器对准孔的槽安装。

建议

- 确认孔的毛刺已经全部清除干净了。
42. 从后保险杠反面把角位传感器夹扣安装在角位传感器上。

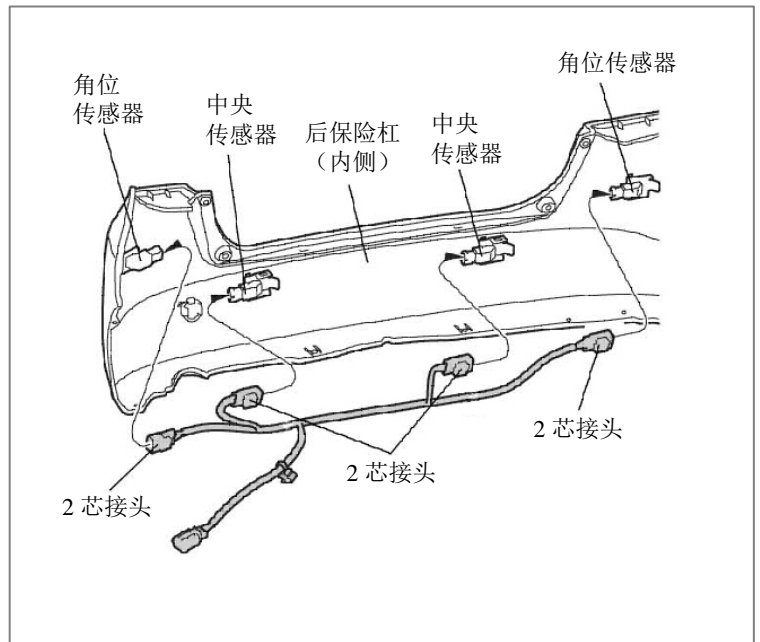


分线束的安装

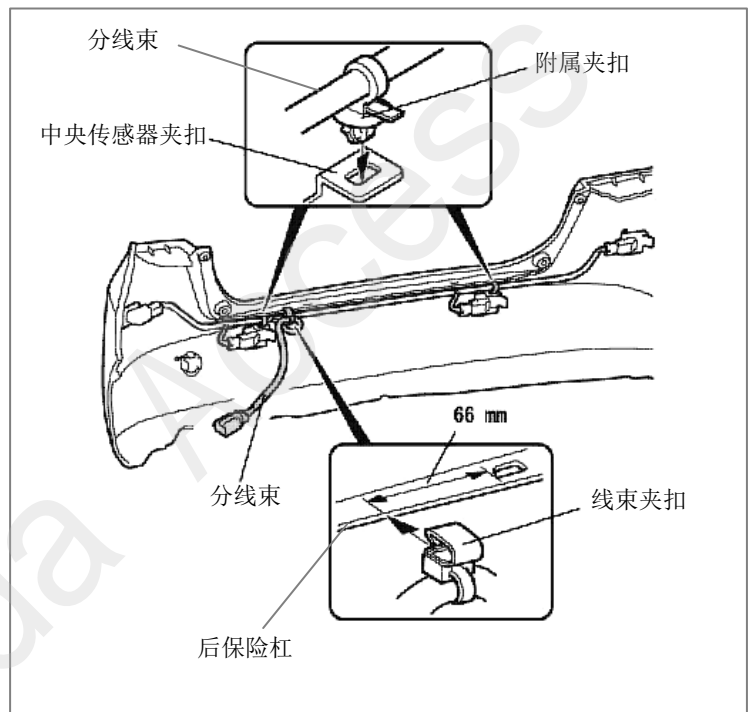
43. 把分线束的 2 芯接头连接在各传感器上。

建议

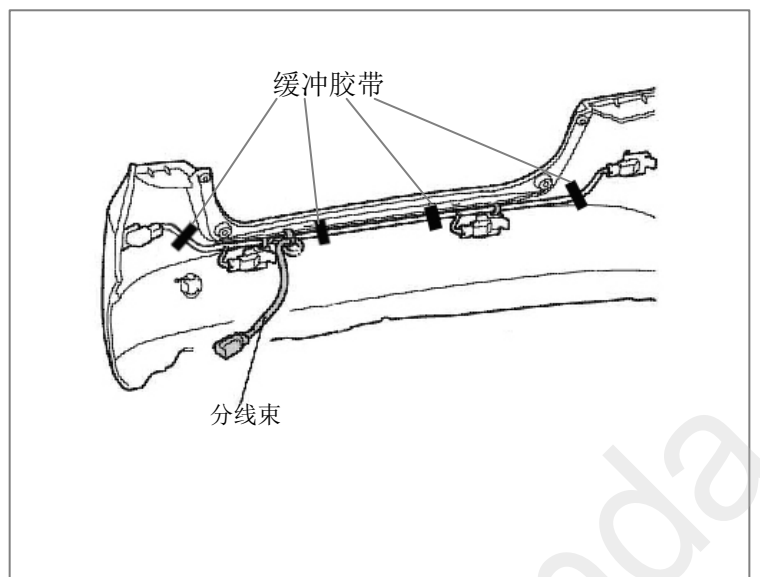
- 请仔细确认分线束的安装方向。



44. 如图所示，先把 2 个附属夹扣固定在分线束上，然后把 2 个附属夹扣固定在中央传感器夹扣上，最后把 1 个线束夹扣固定在后保险杠上。



45. 用 4 张缓冲胶带把分线束按图示位置贴在后保险杠上



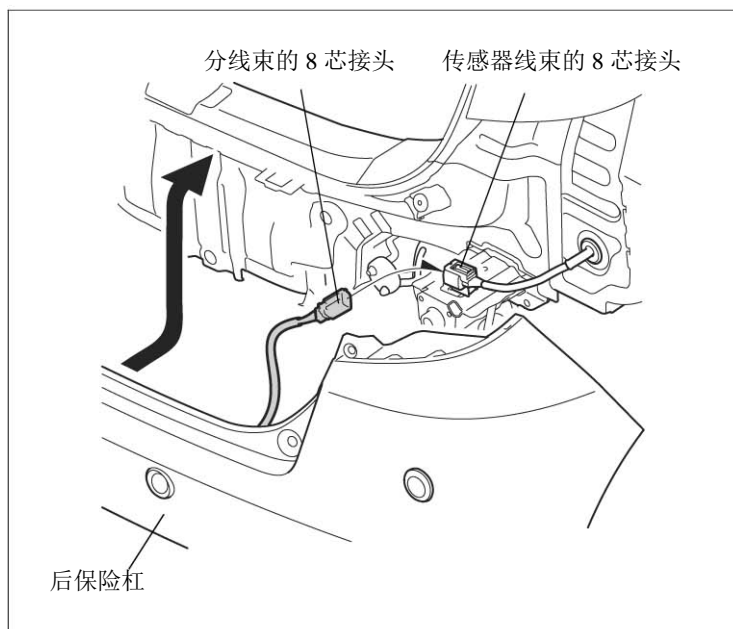
46. 把后保险杠靠近车辆，把分线束的8芯接头连接在传感器线束的8芯接头上。

47. 把后保险杠装回原样。

建议

- 一面让他人扶着保险杠一面进行作业。
- 为了避免松动等，夹扣及爪扣等要安装牢固。

48. 进行“安装后的确认”，安装完毕。



安装后的确认

安装确认

- 请确认配线和安装没有异常。
- 特别要确认车辆线束及用品线束有没有被大力地压着、拉着、夹着。

动作确认

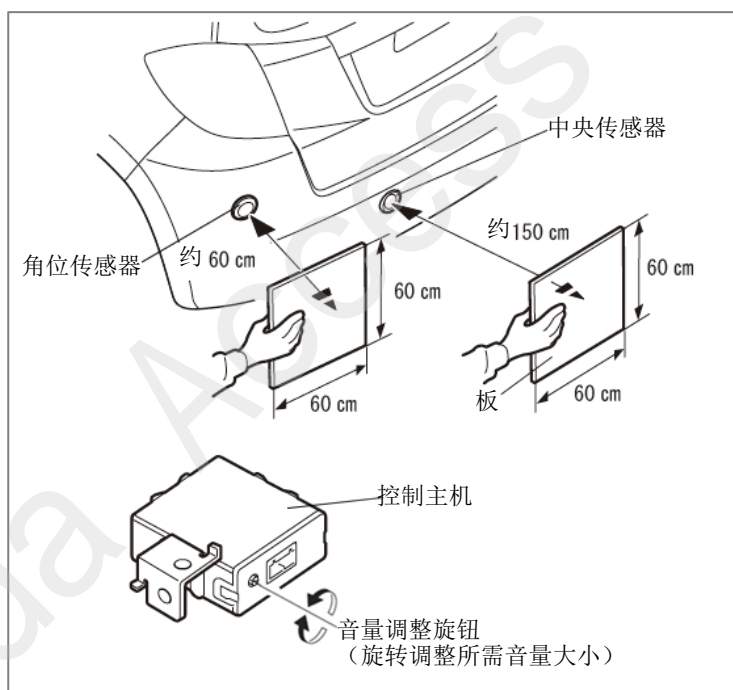
建议

- 请在平坦的地方进行。
- 请拉起手刹。
- 不要启动发动机。

1. 把车钥匙转到“II”，把换档杆挂到“R”，确认蜂鸣器发出1秒钟左右的确认声。
2. 把板靠近各传感器，确认左右都在图示的尺寸范围内蜂鸣器响。
3. 蜂鸣器的音量请按图示进行调整。

建议

- 把车门全部打开，可以听清楚蜂鸣器声。



复原作业

请把拆下的车辆配件安装复原，要注意以下几点：

- 复原作业时，请充分注意不要夹着车辆线束及用品线束，不要损伤车辆零件。
- 把车辆零件安装复原时，请牢固安装夹扣、爪扣等，避免松动等。
- 连接了负极(-)电缆后，请确认电器附件及其它的电器系统能够正常动作。请把各装置的记忆或旋钮位置恢复到安装前的状态。

保险丝的位置

- 关于保险丝(2A)的位置，请参考“安装位置图”。