

Honda Access

安 装 说 明 书	<商 品 名>	<机 种 名>	<发行年月>
	迎宾踏板盖	2009 CITY	2009. 1

组成配件**必要工具/用具**

- 棉布
- 遮蔽胶带
- 脱脂洗涤剂

安装前**警告标识的说明**

记载有关安装的事项或其他建议时使用以下标记。

请仔细阅读。

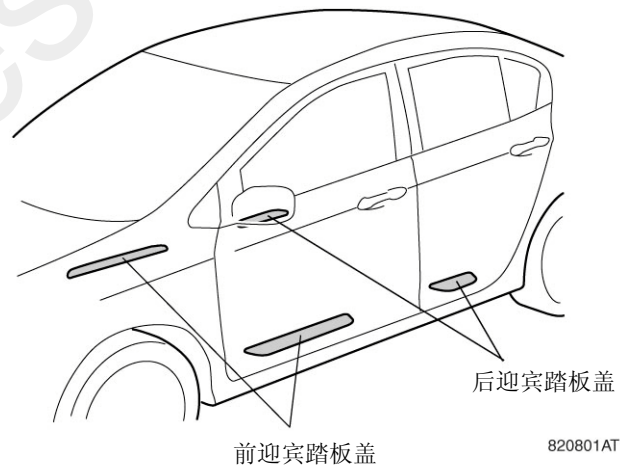
建议

- 记载防止故障、破损的建议。
- 了解记载的事项有助于方便地使用。

操作方面的注意事项

- 安装用品时注意不要损坏车辆及各部件。
- 粘贴密封件或双面胶等时，请用蘸过**脱脂洗涤剂**的抹布把粘贴面的油、杂质、脏污等擦拭干净，充分干燥后再粘贴。**脱脂洗涤剂**不要直接洒在粘贴面上使用。
- 进行粘贴作业时，请严格保持车辆粘贴面的温度在 15~40℃。特别是冬季低温时期，双面胶的粘附性降低，因此请把车辆粘贴面加温后再粘贴。
- 粘贴后 24 小时内，请不要进行洗车等淋湿粘贴部。
- 进行粘贴作业时，注意不要重贴。如果重贴的话，有时会损坏或者不能充分发挥双面胶的性能。
- 安装方法以车辆左侧说明，右侧也同样安装。

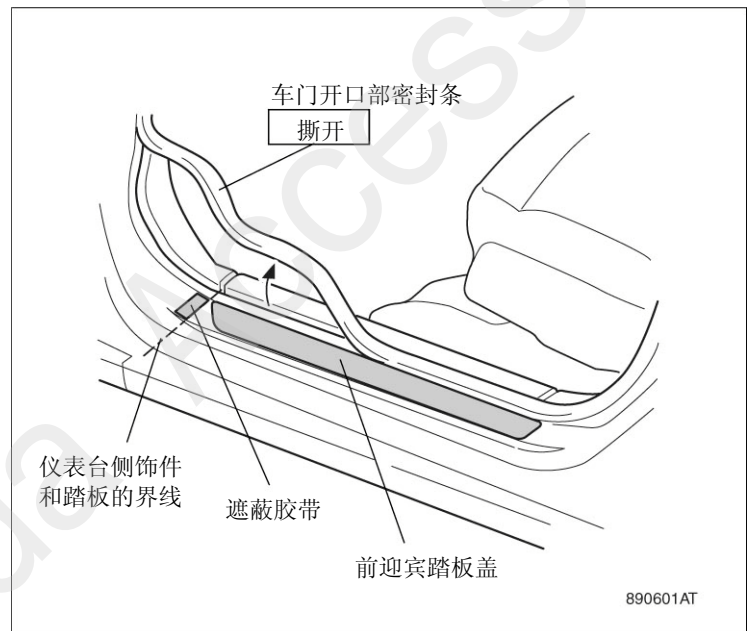
安装概要图



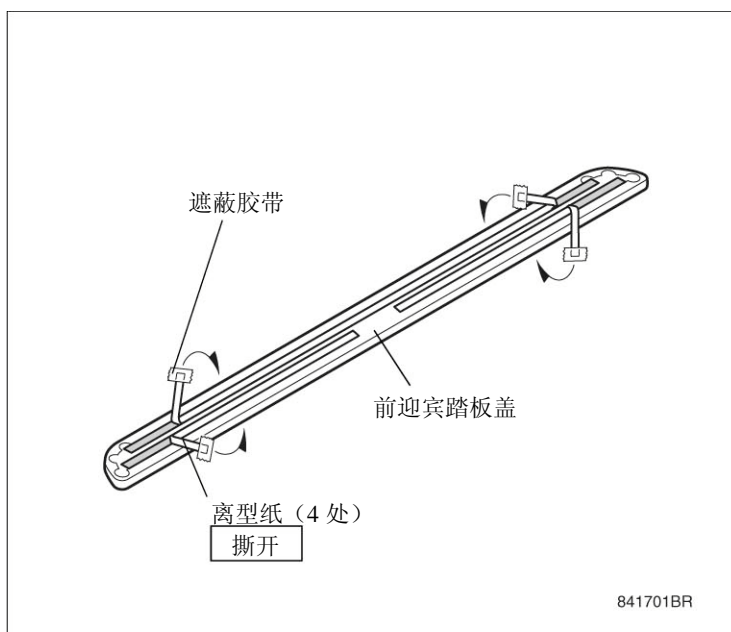
安装方法和顺序

(前迎宾踏板盖的安装)

1. 打开左前门，撕开车门开口部密封条。
2. 如图所示把前迎宾踏板盖对准踏板，用遮蔽胶带做记号。



3. 撕开前迎宾踏板盖内侧的 4 处离型纸，用遮蔽胶带暂时贴在表面上。

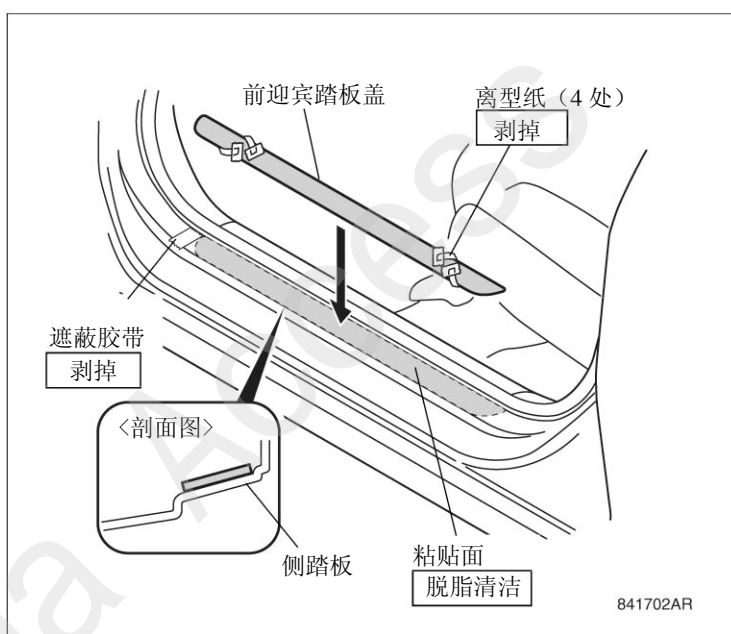


4. 确认前迎宾踏板盖的粘贴位置，用脱脂洗涤剂清洁。
5. 把前迎宾踏板盖对准粘贴位置，一面剥掉离型纸一面充分压紧。

建议

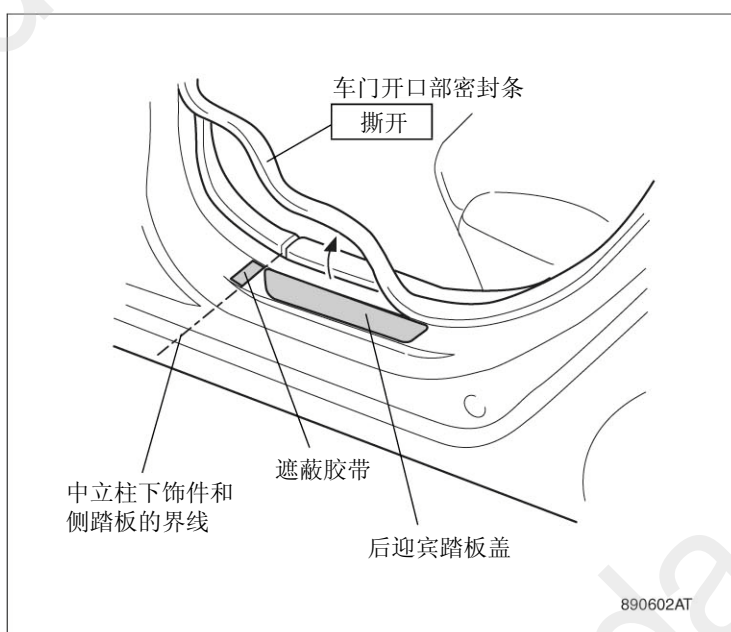
- 特别是端部要认真压紧。

6. 剥掉遮蔽胶带。
7. 相反侧也与步骤 1~5 一样操作。

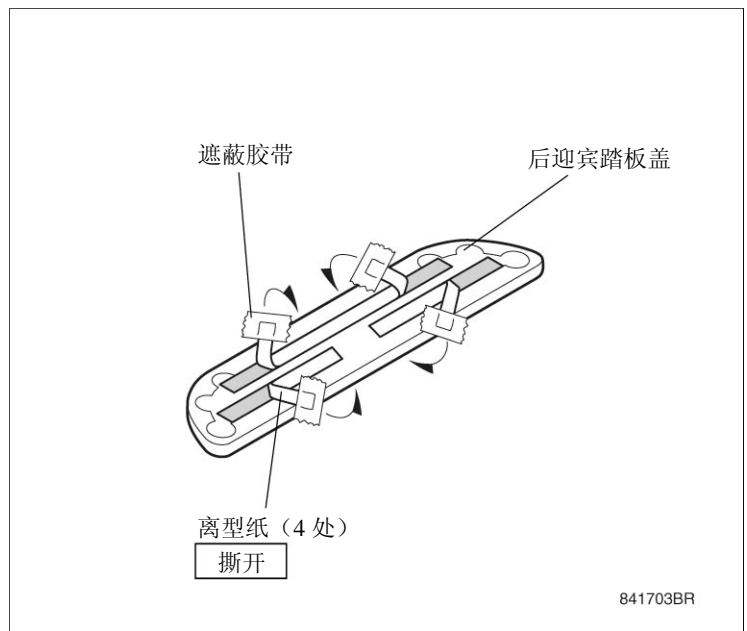


(后迎宾踏板盖的安装)

8. 打开左后门，撕开车门开口部密封条。
9. 如图所示把后迎宾踏板盖对准踏板，用遮蔽胶带在粘贴位置上做记号。



10. 撕开后迎宾踏板盖内侧的 4 处离型纸，用遮蔽胶带暂时贴在表面上。



11. 确认后迎宾踏板盖的粘贴位置，用脱脂洗涤剂清洁。
12. 把后迎宾踏板盖对准粘贴位置，一面剥掉离型纸一面充分压紧。

建议

- 特别是端部要认真压紧。

13. 剥掉遮蔽胶带。
14. 相反侧也与步骤 8~13 一样操作。
(安装结束)

