

**Honda Access**

<b>安 装 说 明 书</b>	〈商 品 名〉	〈机 种 名〉	〈发行年月〉
	后下饰条	<i>CITY</i>	2012. 02

**组成配件**



**必要工具/用具**

- 十字螺丝刀
- 一字螺丝刀
- 六角棒扳手
- 图钉
- 电钻
- 钻头
- 防护眼罩
- 12 mm穿孔锯
- 锉刀
- 纸皮箱或毛毯
- 便携式拔取器
- 胶布
- 直尺
- 包封胶布

**安装前**

**警告标签的说明**

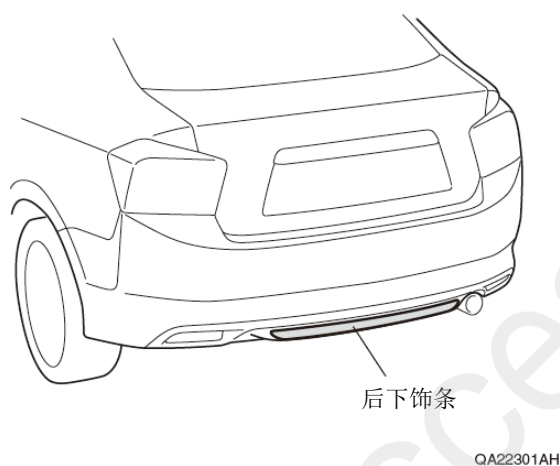
有关安装及其他建议使用以下标记标明，请认真阅读。

<b>建议</b>
<ul style="list-style-type: none"> <li>• 记述防止故障、破损等的建议。</li> <li>• 记述便利操作技巧。</li> </ul>

## 操作注意事项

- 安装用品时，注意不要划伤、损坏车身及其他零件。
- 拆卸车辆零件时，应考虑到复原作业，先仔细确认安装状态后再进行拆卸作业。
- 拆卸夹扣、爪扣等固定零件时，注意不能损坏零件。另外，复原时要彻底按紧夹扣、爪扣等，不能凸起。
- 安装用品时，务必使用螺栓、螺丝钉等说明书上要求使用的零件。随意使用类似的部件有可能导致故障发生。
- 理解上述内容后，请认真按照车辆操作指南的相关信息及操作相关规定进行作业。特别要注意安全。

## 安装位置图

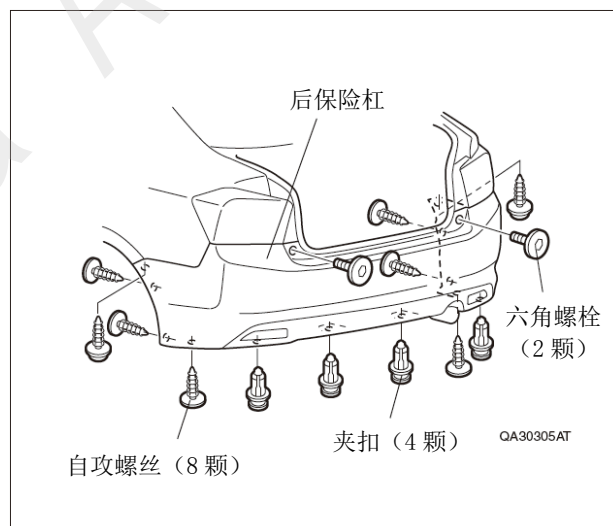


## 安装方法与顺序

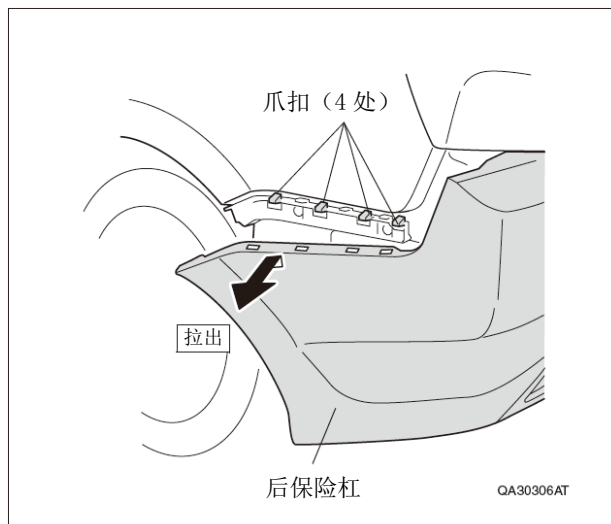
1. 打开行李厢。
2. 从后保险杠处拆出 4 颗夹扣，8 颗自攻螺丝，2 颗六角螺栓。

### 建议

- 配备挡泥板的车辆请拆卸下挡泥板。

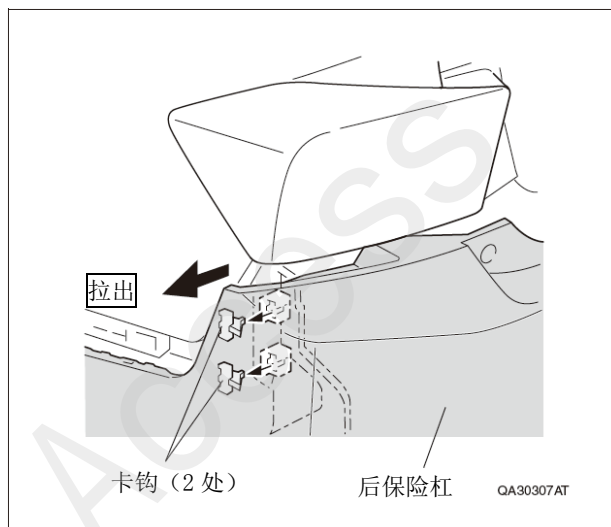


3. 拉出后保险杠，拆出 4 处爪扣。



4. 拉出后保险杠，拆开 2 处卡钩。

5. 另一侧也进行顺序 3、4 的相同操作。

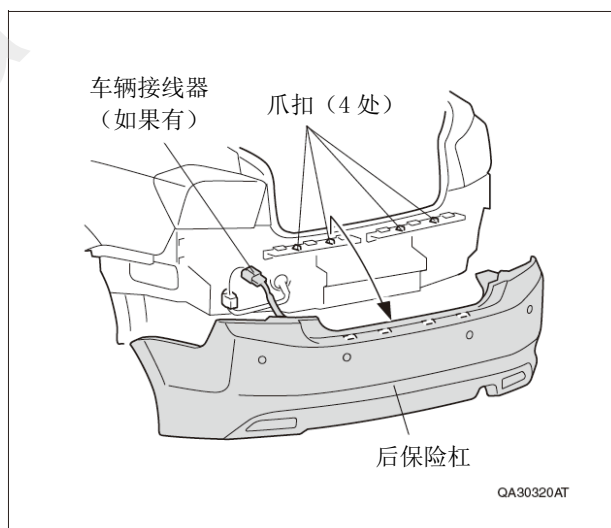


6. 发现有车辆接线器的，请拆开接线器的接线。

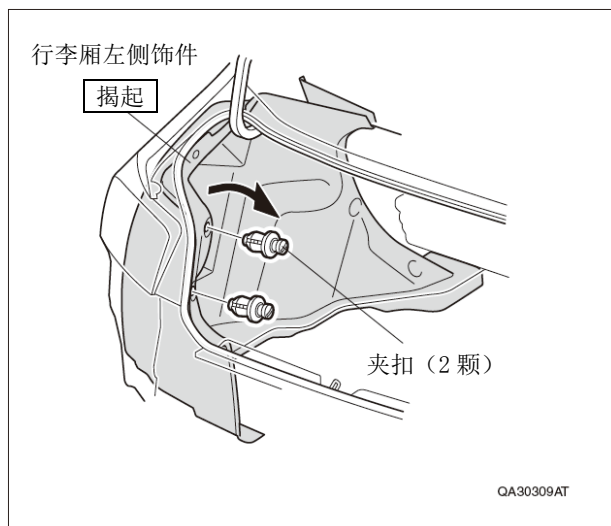
7. 拆开 4 处爪扣，拆出后保险杠。

### 建议

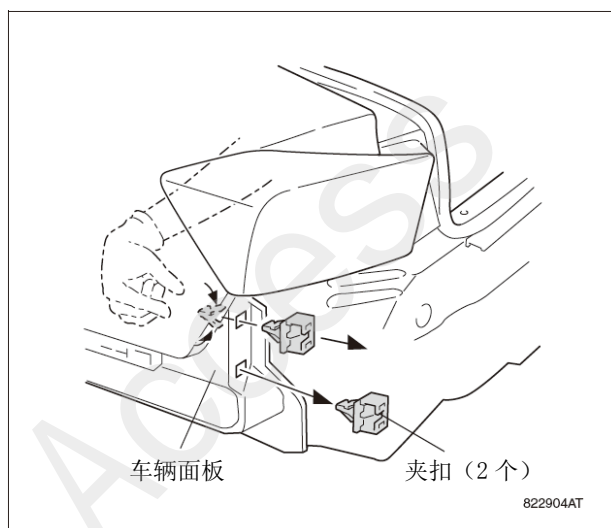
- 操作时请让人帮忙扶持才进行拆卸操作。
- 拆卸下后保险杠后，后续操作请在纸皮箱或毛毯上进行，避免划伤保险杠。



8. 拆出 2 颗夹扣，揭开行李厢左侧饰件。

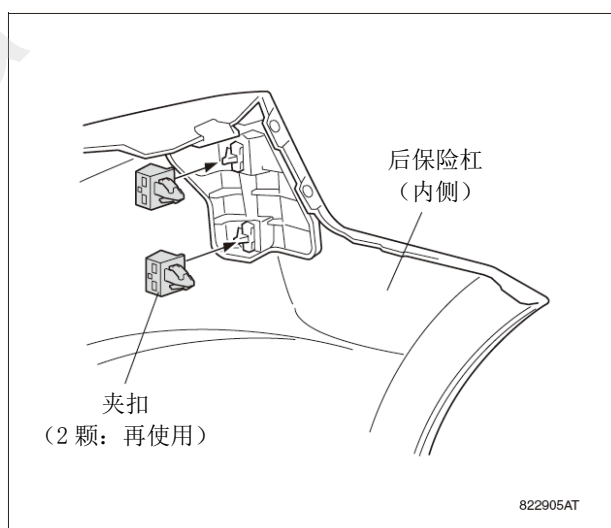


9. 从行李厢内部拆出车辆活动推板的 2 个夹扣。

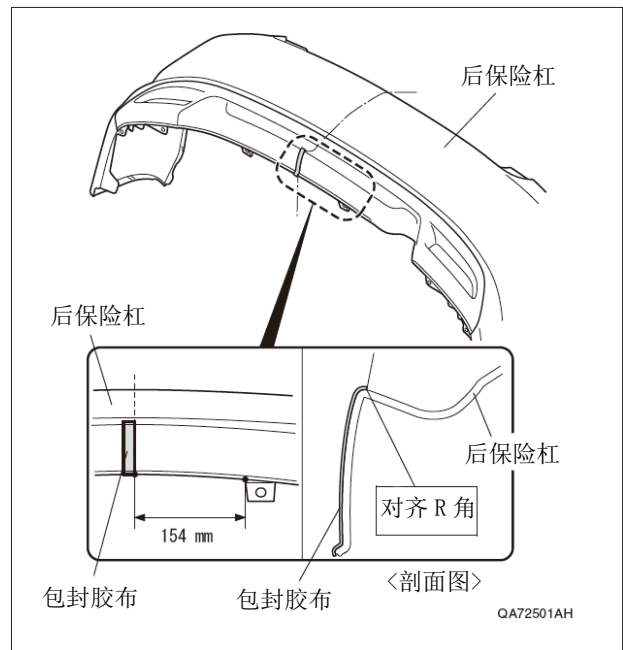


10. 如图所示把 2 个夹扣安装在后保险杠上。

11. 另一侧也进行顺序 8~10 的相同操作。

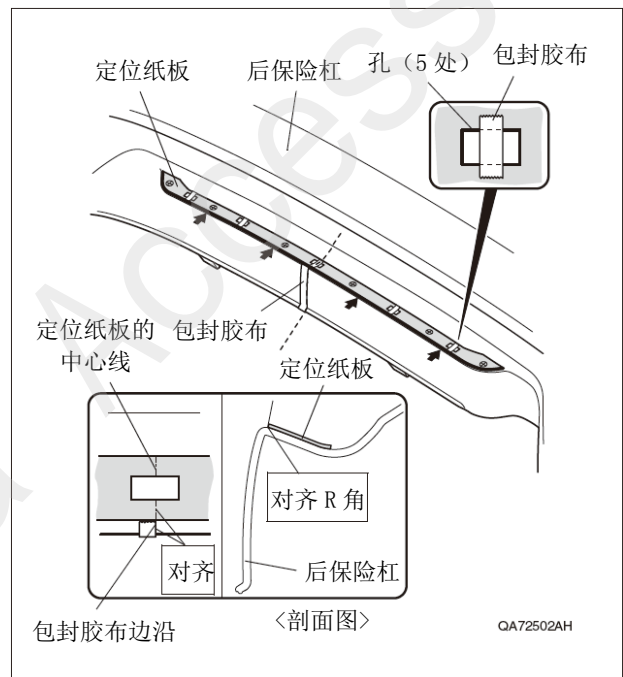


12. 在后保险杠的图示位置粘贴包封胶布。

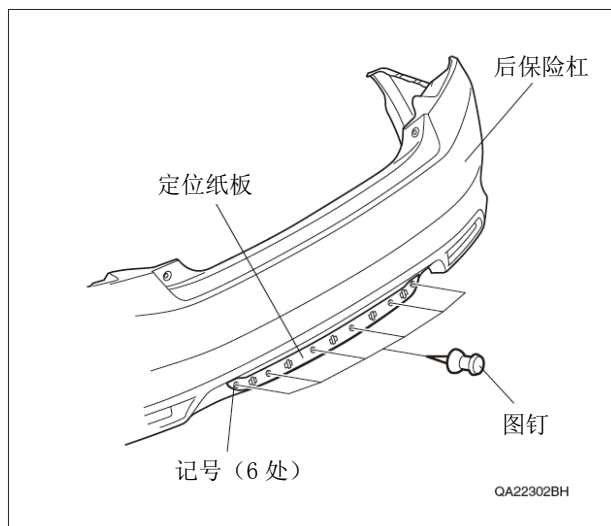


13. 用定位纸板对齐包封胶布的边沿和后保险杠的 R 角。

14. 用包封胶布把定位纸板固定在后保险杠上。



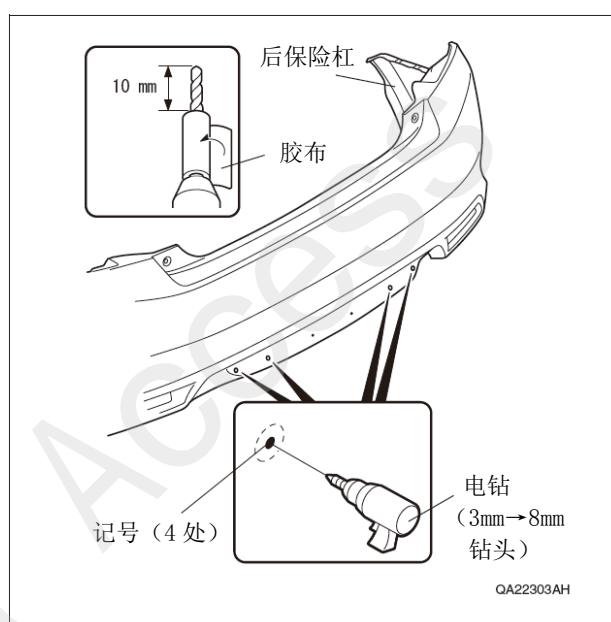
15. 用图钉在定位纸板的 6 处记号中心分别做刺孔做记号。
16. 拆下定位纸板。



17. 用电钻 (3mm→8mm 钻头) 分别把图钉做的 4 处记号钻开孔。

### 建议

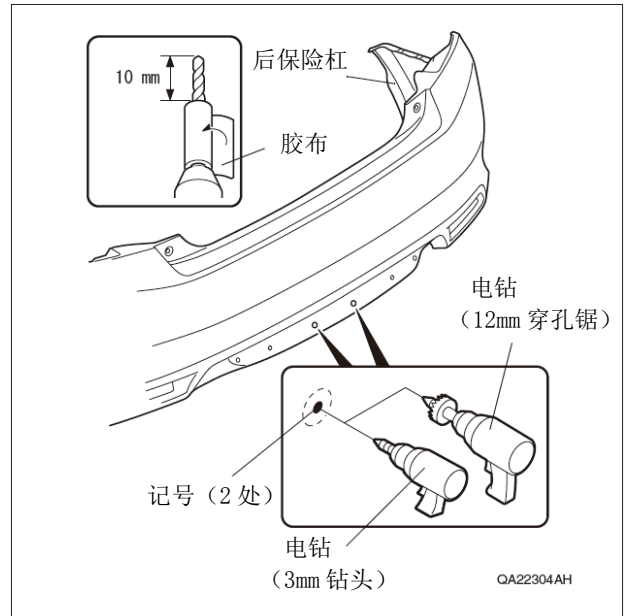
- 钻孔时请佩戴防护眼罩。
- 为防止钻头穿透拔出, 用胶布包裹离钻头 10mm 至根部的部位。
- 用锉刀把新钻孔周围的毛刺清理干净。



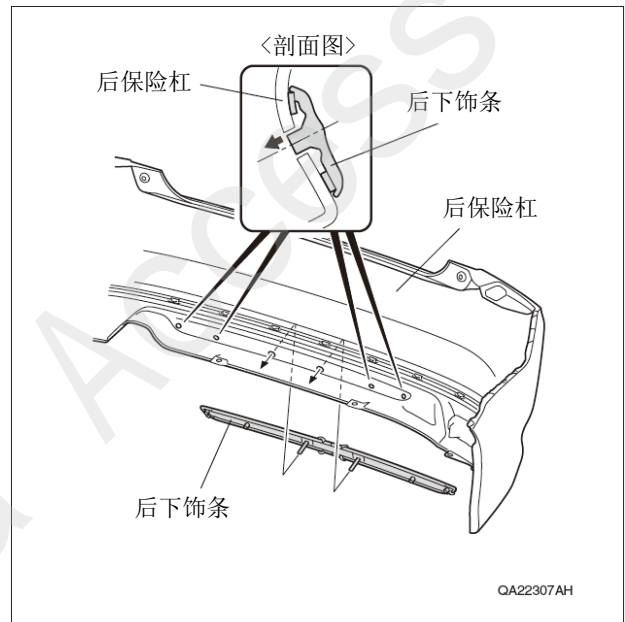
18. 用电钻（3mm 钻头→12mm 穿孔锯）分别把图钉做的 2 处记号钻开孔。

### 建议

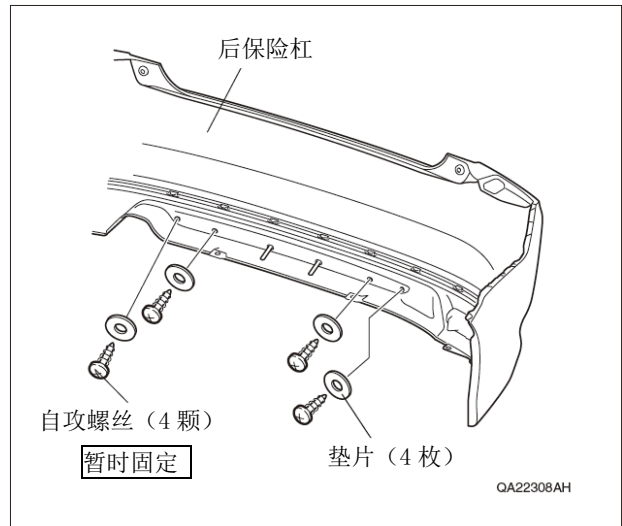
- 钻孔时请佩戴防护眼罩。
- 为防止钻头穿透拔出，用胶布包裹离钻头10mm至根部的部位。
- 用锉刀把新钻孔周围的毛刺清理干净。



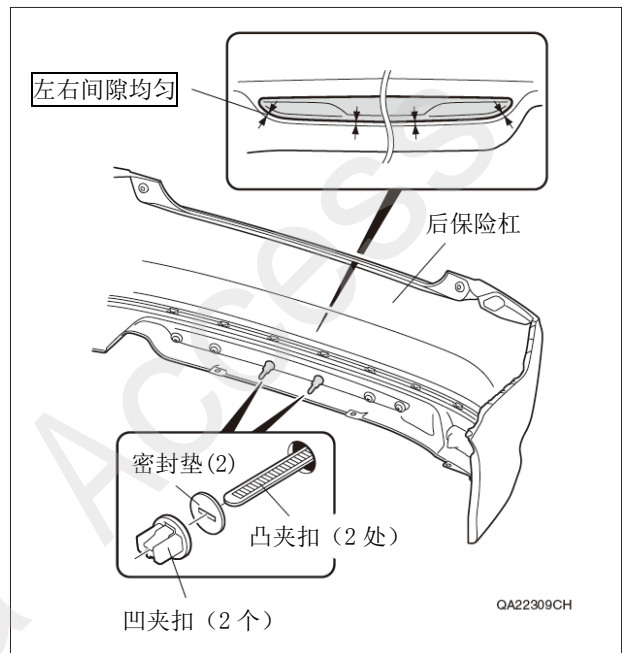
19. 如图所示把后下饰条安装在后保险杠上。



20. 用 4 颗自攻螺丝和 4 枚垫片把后下饰条暂时固定在后保险杠上。



21. 如图所示安装 2 片密封垫。
22. 把 2 个凹夹扣分别套入凸夹扣固定好。





23. 按照图示的顺序分别用力上紧 4 颗自攻螺丝。

24. 把拆卸下的零件按原样装好。

(安装完毕)

