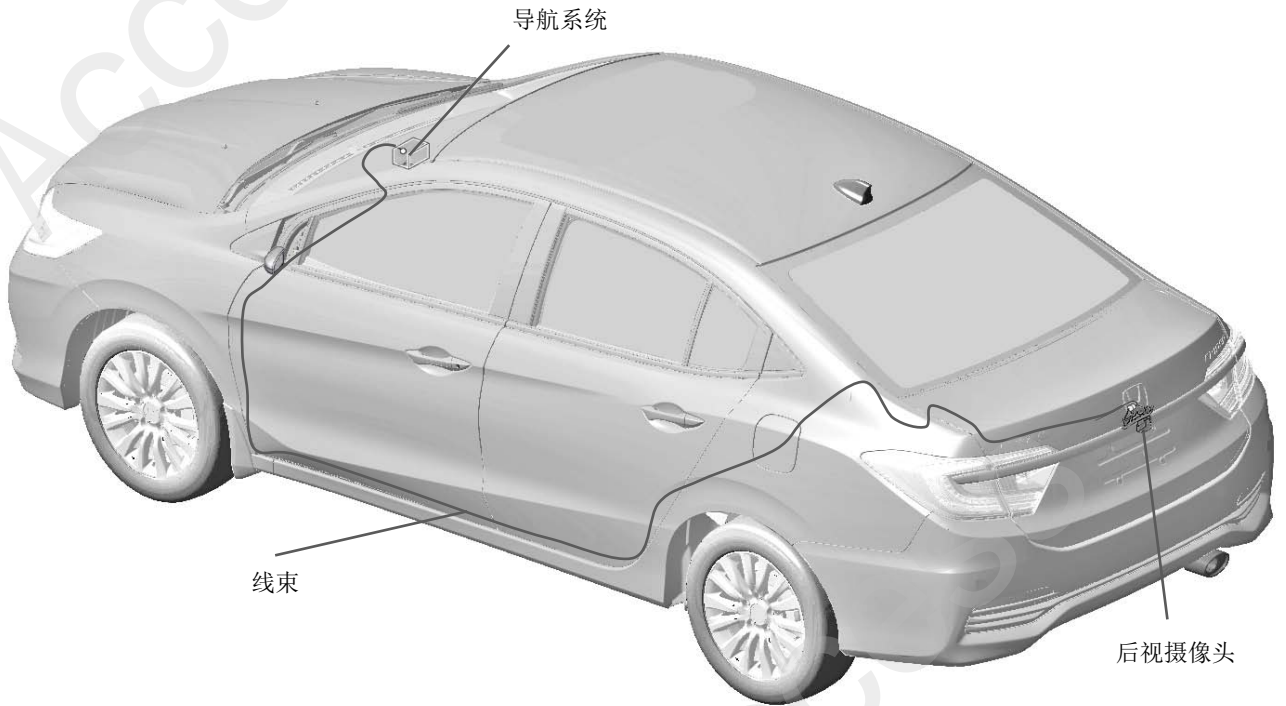


后视摄像头	CRIDER
-------	--------

安装位置图



为确保安装的安全（务必仔细阅读）

警告标志的说明

- 本书中使用以下标志来标明有可能造成操作人员或其他人受伤害的操作，以及有关安装的建议。



不遵从该指示，将导致死亡或者其他严重伤害



不遵从该指示，有可能导致死亡或者其他严重伤害



不遵从该指示，有可能导致受伤



防止导致故障、破损的建议



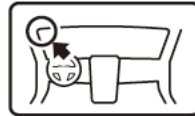
禁止事项

关于图标

- 使用下列图标来标明安装的位置和操作人员的视线角度。



车身对应位置



仪表板对应位置

- 使用下列图标来标明操作中必须遵守的事项。



佩戴防护眼镜



双人作业



除去毛刺



保管好零件（还给客户）



使用规定扭力上紧螺丝



使用脱脂洗剂清洗



带皮手套



放置于纸皮箱或毛毯上



涂抹修补漆后充分干燥

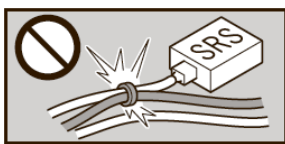


用力压紧粘贴面



垂直安装面操作

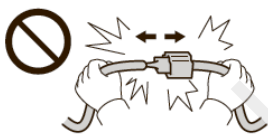
线束操作注意事项



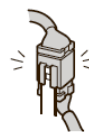
请不要把用品线束与SRS线束扣夹在一起。



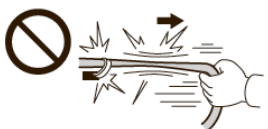
接线器、端子类的接线请用力插入，直到锁紧为止。



拆卸接线器、端子之类的接线时，请不要用力拉拽线束。



从支撑杆拆下的接线器必须接回原位。



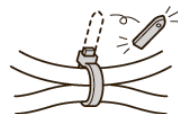
请不要用力拉拽线束。



用品线束要扣在指定场所，不能松垮。



线束不要夹压在零件中间。



切断线束胶带的剩余部分。

一般的注意事项

- 请按照安装说明书的记载事项及服务手册中的相关事项和信息进行操作。特别要注意安全方面。
- 不要划伤、损坏车辆及相关零件。
- 特别要注意夹扣和爪扣的操作。
- 拆卸前应考虑如何装回原样，先确认安装时的状态后才开始拆卸零件。

安装电装零件的注意事项

- 进行安装操作时必须请先断开车辆电瓶的负极端子。

关于本用品的注意事项

- 螺栓、螺丝等必须使用本说明书的指定零件。否则，随意使用类似的零件有可能导致故障发生。
- 安装以及粘贴操作请不要在太阳直射的地方，多尘的地方进行。
- 粘贴时必须保证粘贴面的温度在 15~40℃。
- 特别是低温时会导致双面胶带粘性降低，此时必须先加热粘贴面。
- 粘贴时用力压紧，但是要避免损坏用品以及车辆零件。
- 请不要拔出双面胶重新再贴。否则会造成破损，或者双面胶和贴膜不能充分粘紧。
- 安装后 24 小时之内请不要让安装位置沾水。

组成配件

后视镜摄像头套件



必要/用具

- 扳手
- 镊子
- 修补漆
- 电钻
- 防护眼罩
- 便携式拔取器
- 水性笔
- 十字螺丝刀
- 棘轮
- 脱脂洗洁剂
- 钻头
- 定准器
- 胶布
- 一字螺丝刀
- 套筒
- 抹布
- 扭力扳手
- 锉刀
- 包封胶布

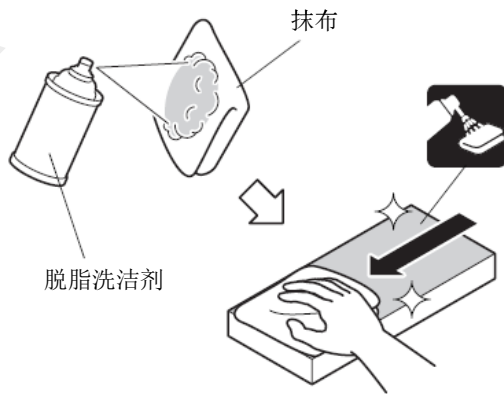
安装方法和顺序

脱脂洗洁剂的清洗方法

- 把脱脂洗洁剂涂抹在抹布上，把安装面上的油脂、垃圾、污垢全部擦拭干净。

建议

- 脱脂洗洁剂必须使用 Honda 纯正用品。
- 请不要把脱脂洗洁剂直接涂抹在安装面。
- 请充分干燥后才进行粘贴操作。



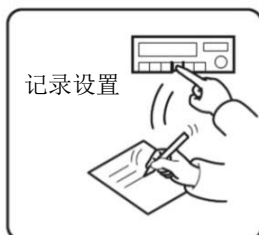
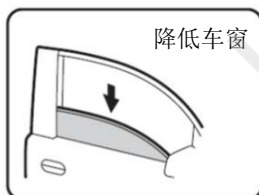
电瓶负极端子的拆卸

Q931901BW

1. 断开电瓶的电源前请执行图示的操作。
2. 记录车辆各电子单元的设置，包括音响/导航系统的防盗密码。
3. 拆开电瓶的负极端子。

建议

- 关闭点火开关后，等待 3 分钟才能拆开电瓶的负极端子。



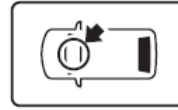
QCD0502BM

车辆零件的拆卸

4. 粘贴美纹胶布保护车身。

注意

- 复原操作完成后才能撕掉胶布。

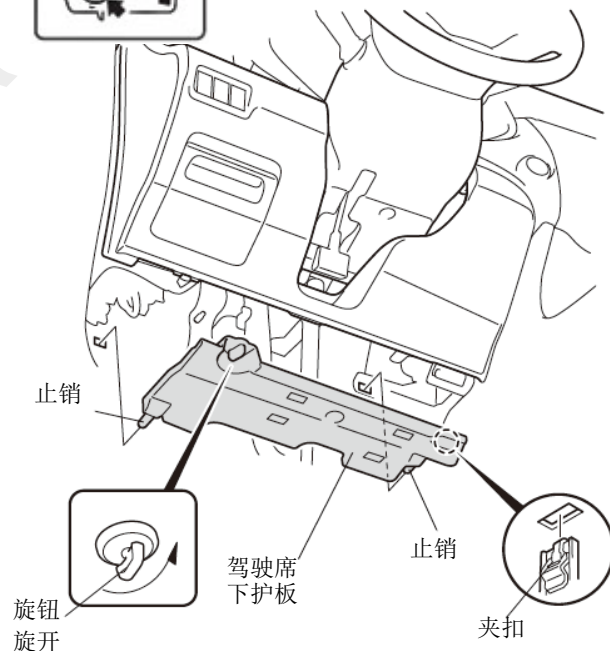


包封胶布



中控面板

5. 拆出驾驶席底板。

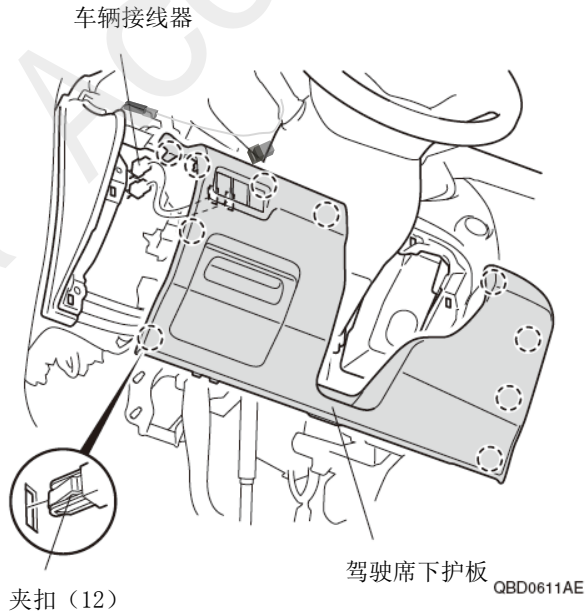


QBD0610AE

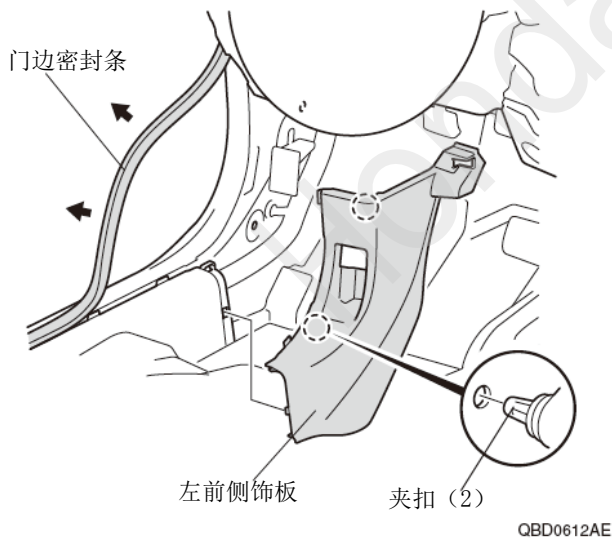
6. 拆出驾驶席下护板。

建议

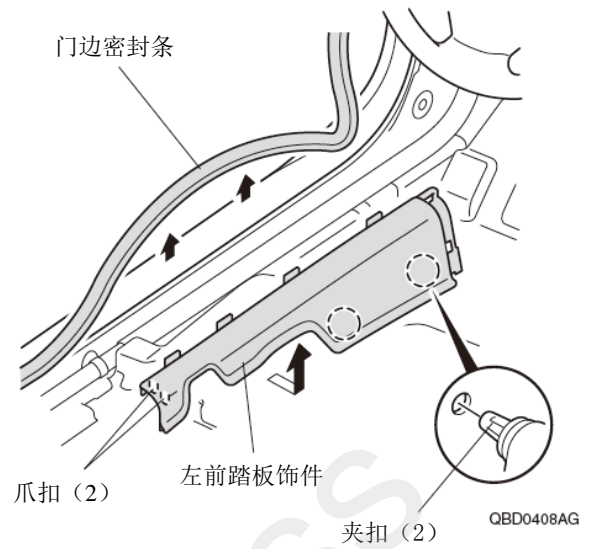
- 驾驶席下护板的下方安装了其他用品时，从带固定器线束胶带处拆出其他用品的线束。不要拆出固定器。



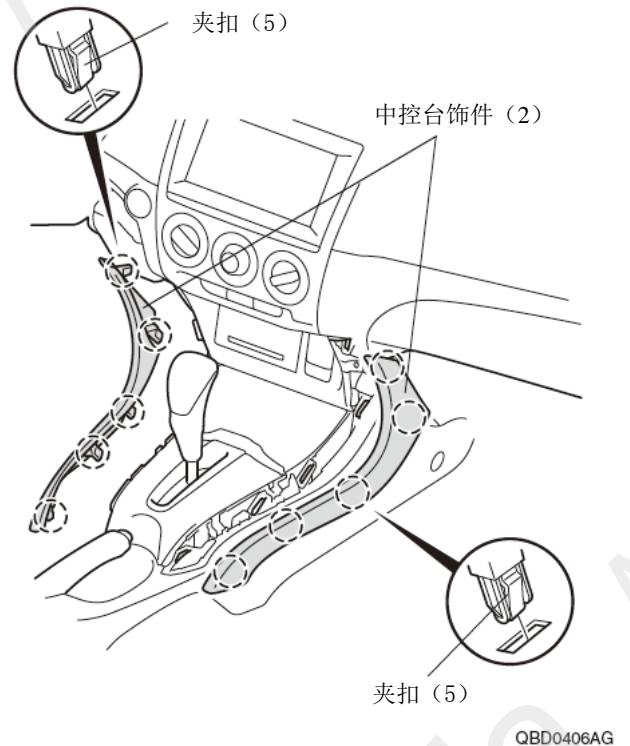
7. 拆出左前侧饰板。



8. 拆出左前踏板饰件。

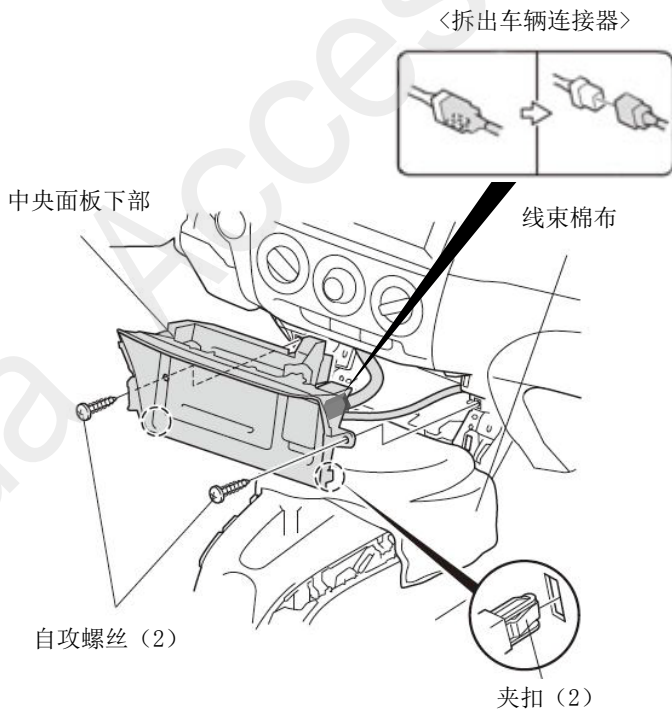


9. 拆出中控台饰件。

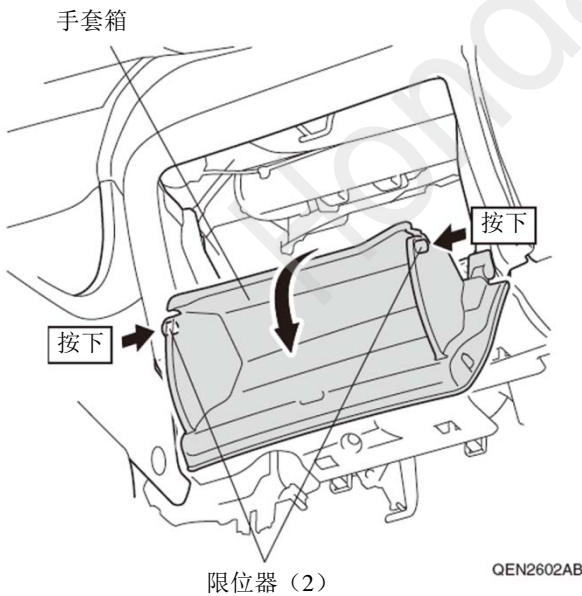


10. 为保护车体请附上棉布。

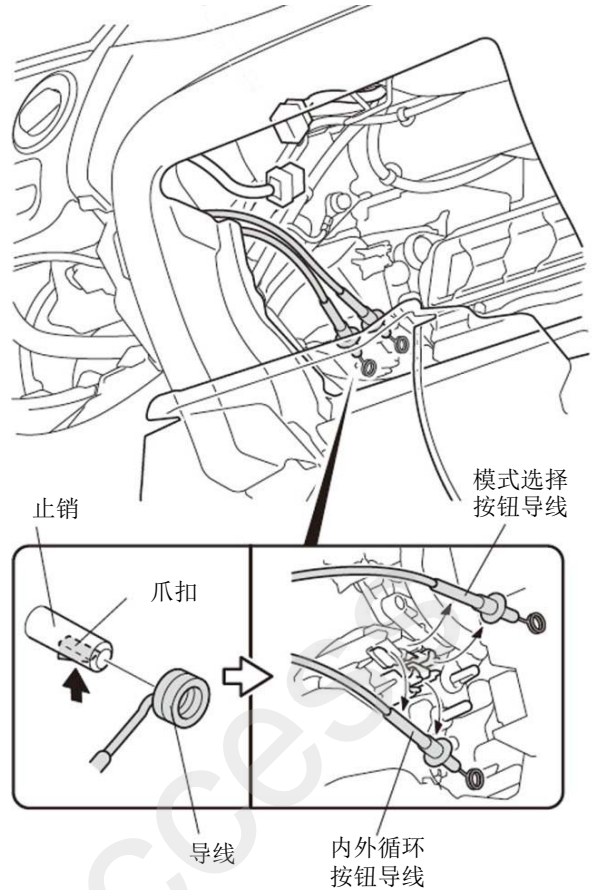
11. 拆出中央面板下部。



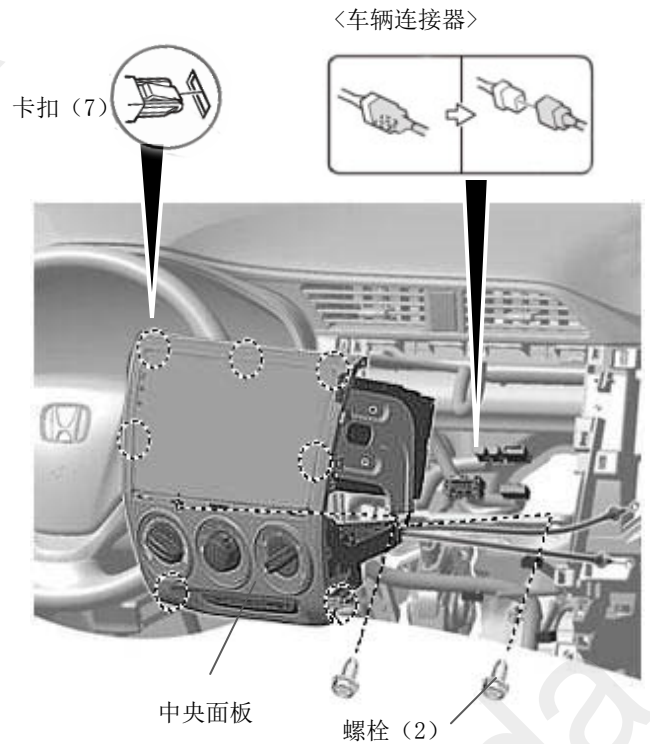
12. 拉下手套箱。



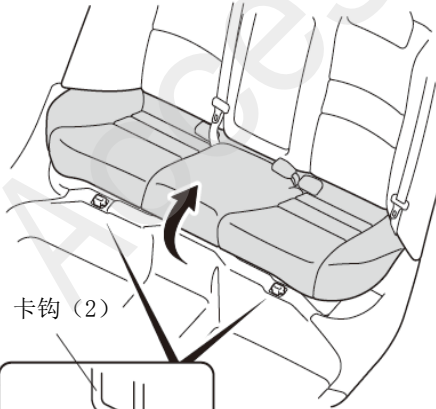
13. 拆出中央面板的空调导线。



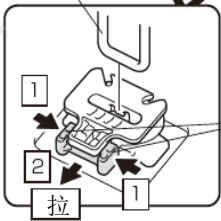
14. 拆出中央面板。



15. 拉起后排座椅。



卡钩 (2)

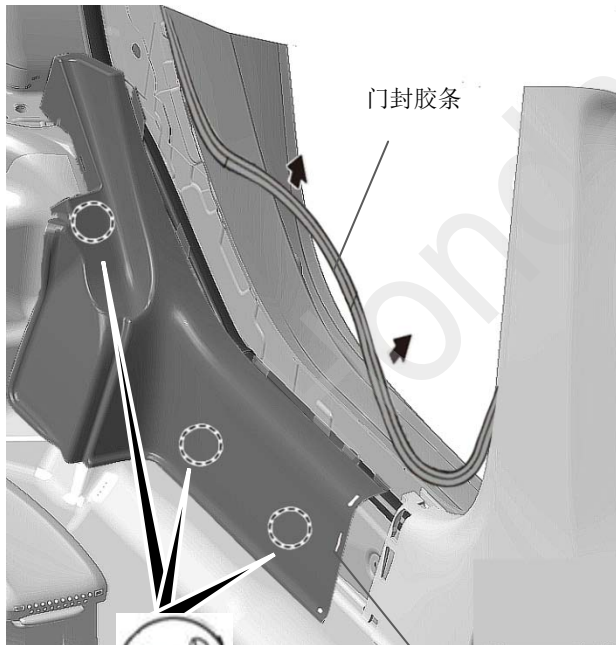
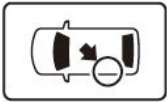


手指轻捏

拉

QC71601AB

16. 拆出左后侧踏板饰件。

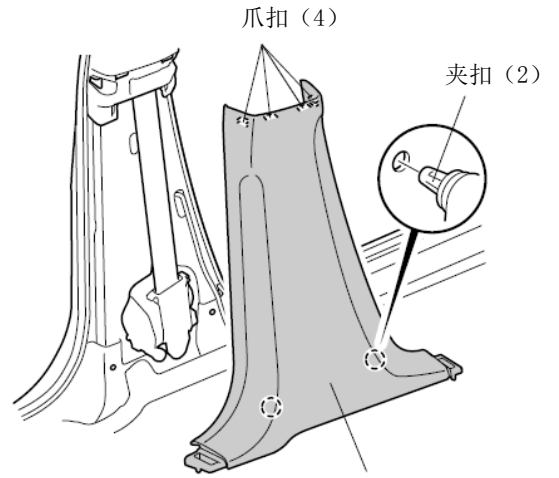
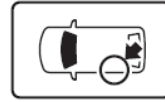


门密封胶条

卡钩 (3)

卡扣 (3)

17. 拉出左侧中立柱的下饰件。



爪扣 (4)

夹扣 (2)

左侧中立柱
下饰件

QB90303AY

18. 拆出左后座椅侧靠背。



左后座椅

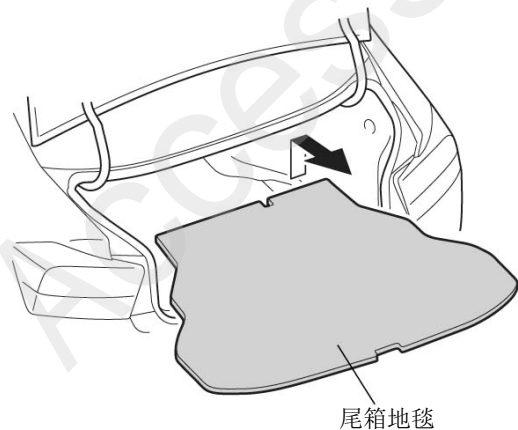
卡扣 (2)

螺栓

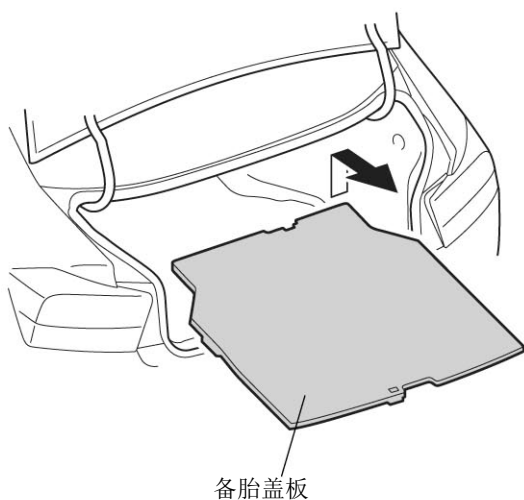
左后座椅侧靠背

19. 打开尾门。

20. 拆下尾箱地毯



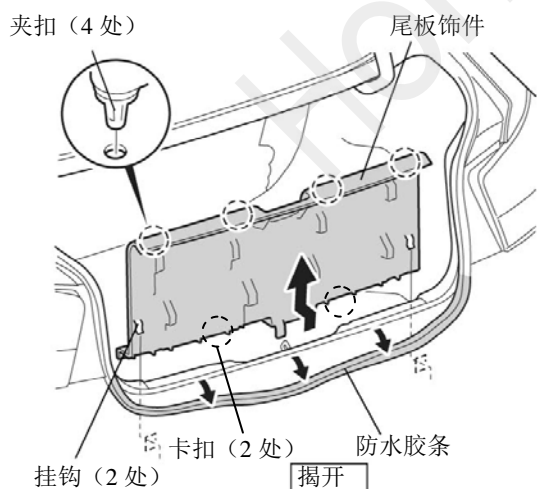
21. 拆下备胎盖板。



851203AR

22. 揭开防水胶条。

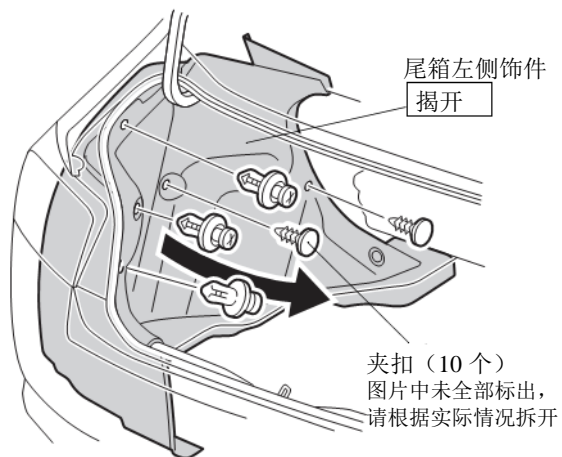
23. 拆开尾板饰件。



830303AR

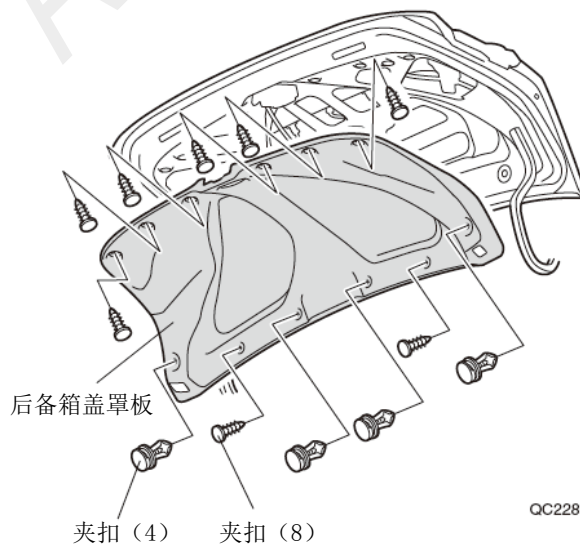
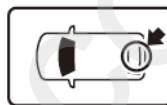
24. 放倒后排座椅。

25. 拆出尾箱左侧饰件。



802802AH

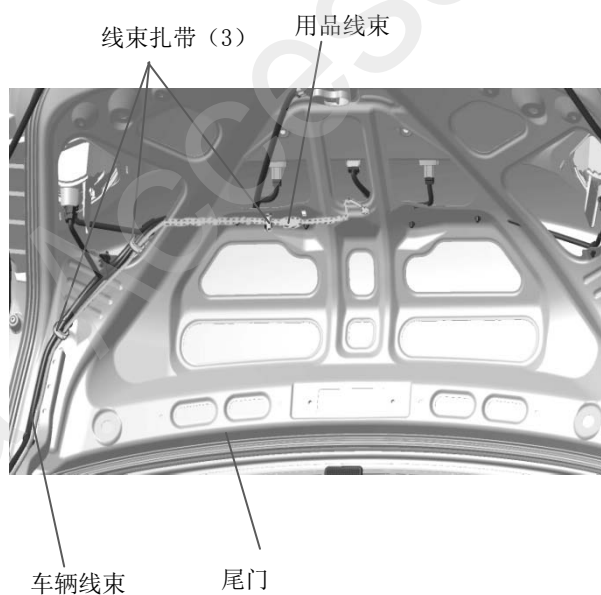
26. 拆出后备箱盖背面饰板。



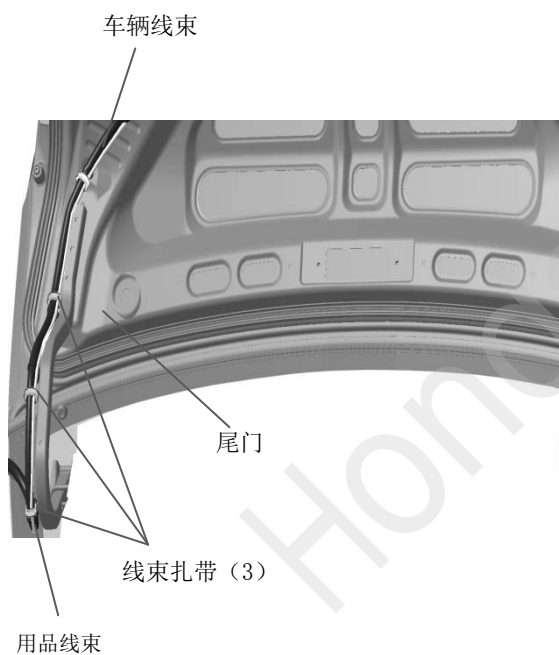
QC22801AC

安装线束

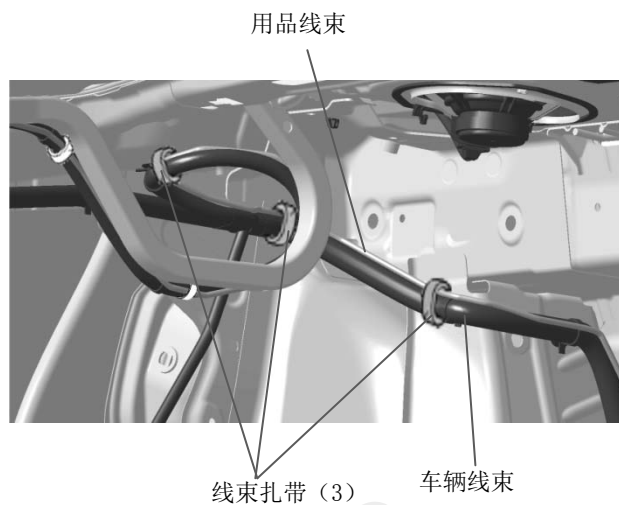
27. 整理好线束并固定。



28. 在尾门上固定线束。

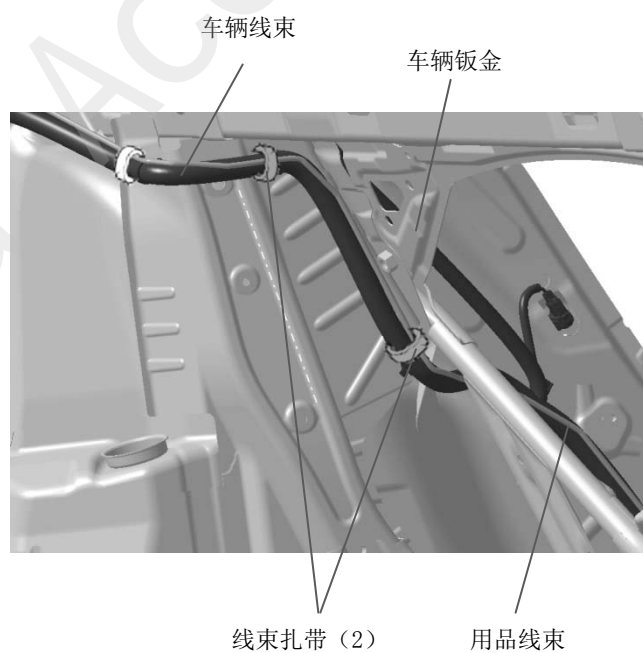


29. 在尾箱内固定线束。

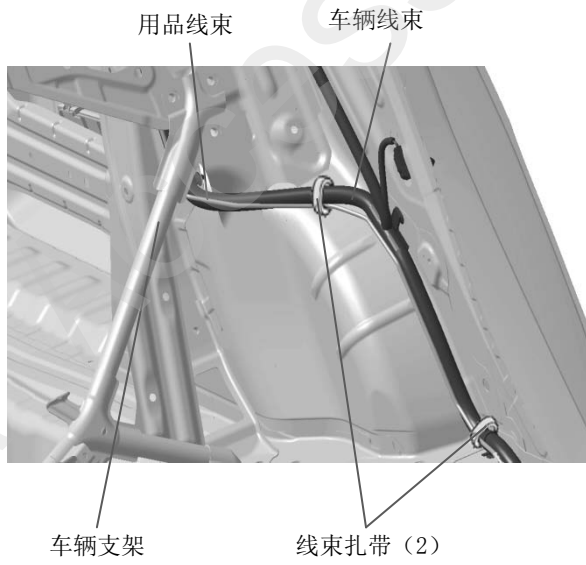


30. 放倒后排座椅。

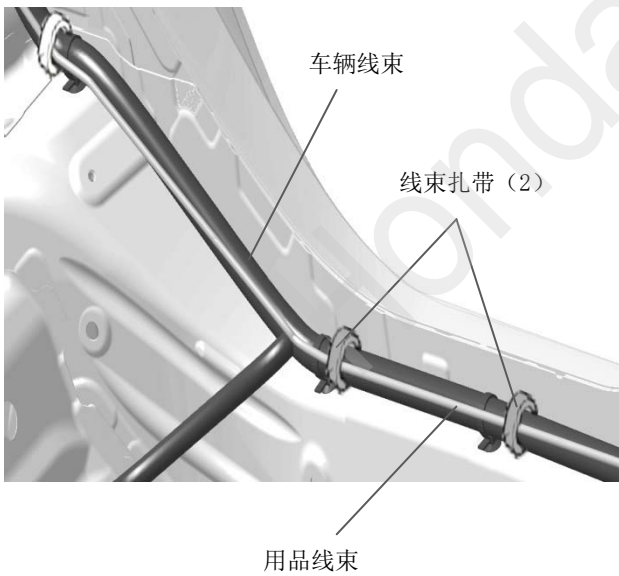
31. 在尾箱内整理好线束并固定。



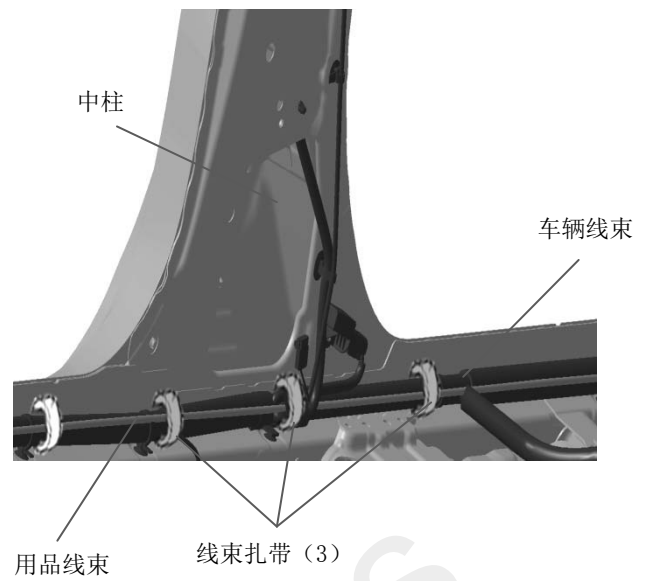
32. 在后排左侧座椅固定线束。



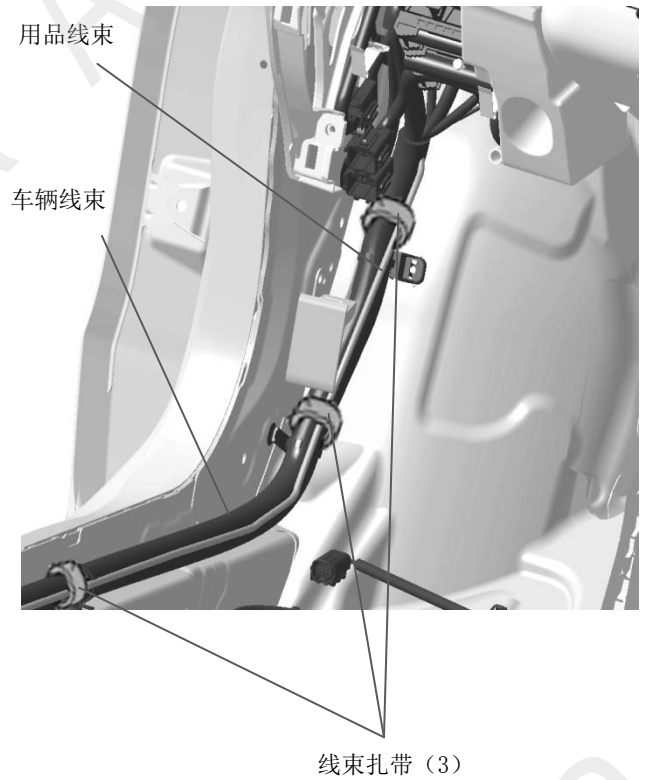
33. 在后排座椅位置固定线束。



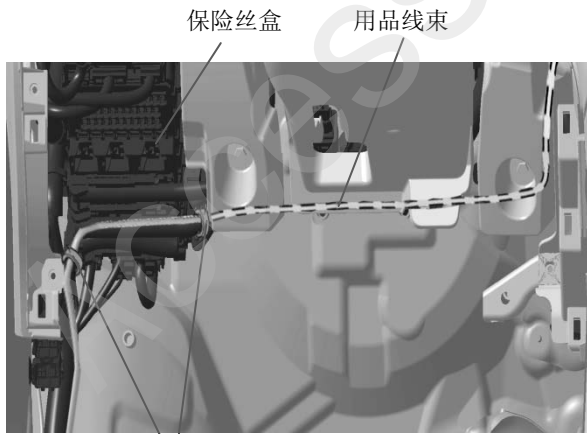
34. 在中柱位置固定线束。



35. 在驾驶席位置固定线束。

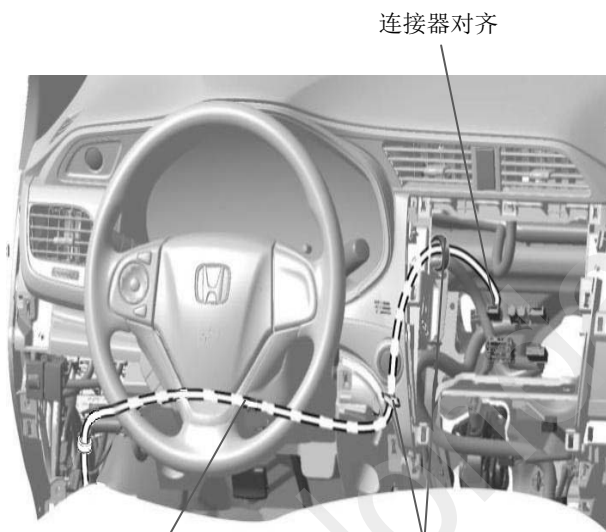


36. 整理好线束并固定。



线束扎带 (2)

37. 整理好线束并固定。

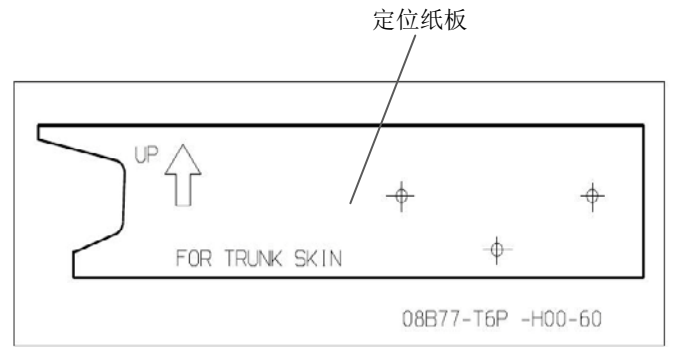


用品线束

线束扎带 (2)

安装后视镜摄像头

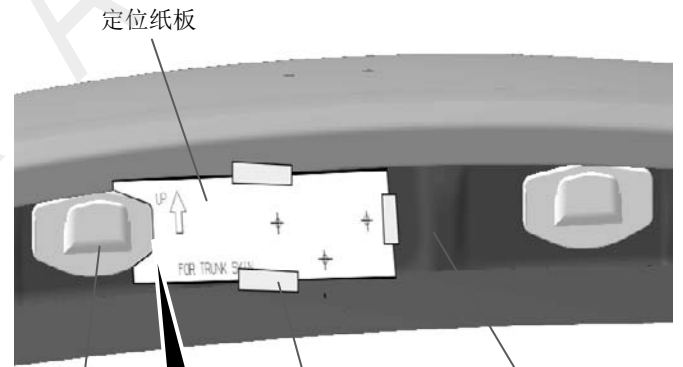
38. 剪切定位纸板。



剪刀



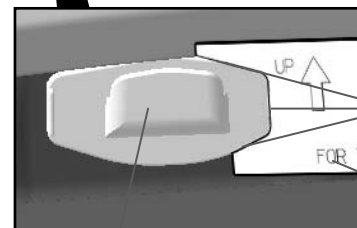
39. 固定定位纸板在尾门。



车牌照照明灯

包封胶布

尾门



靠边对齐

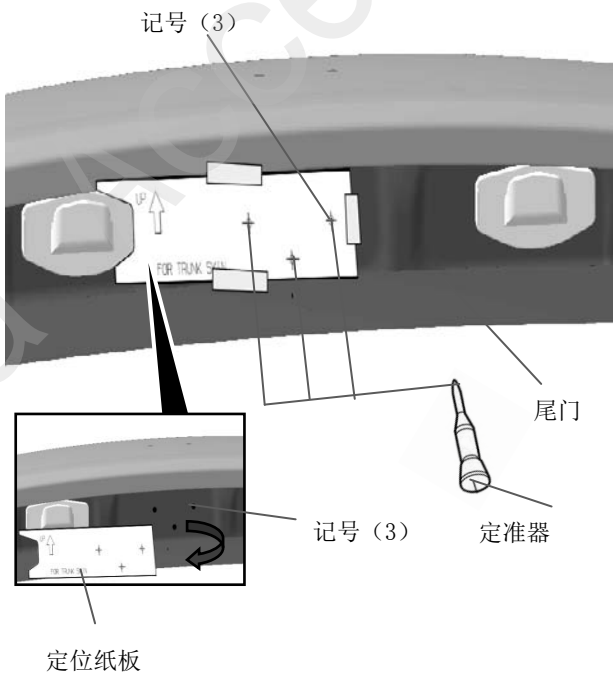
定位纸板

车牌照照明灯

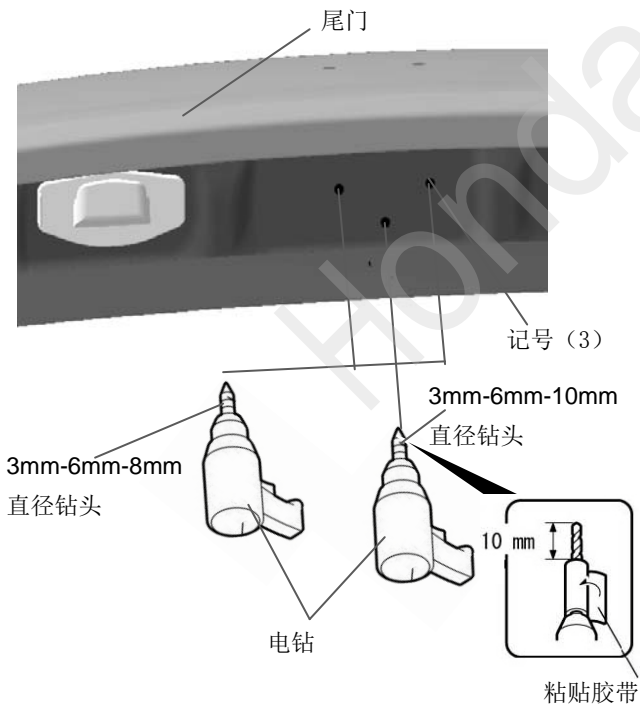
40. 在尾门做记号。

建议
● 必须把定准器的冲力调至最小。

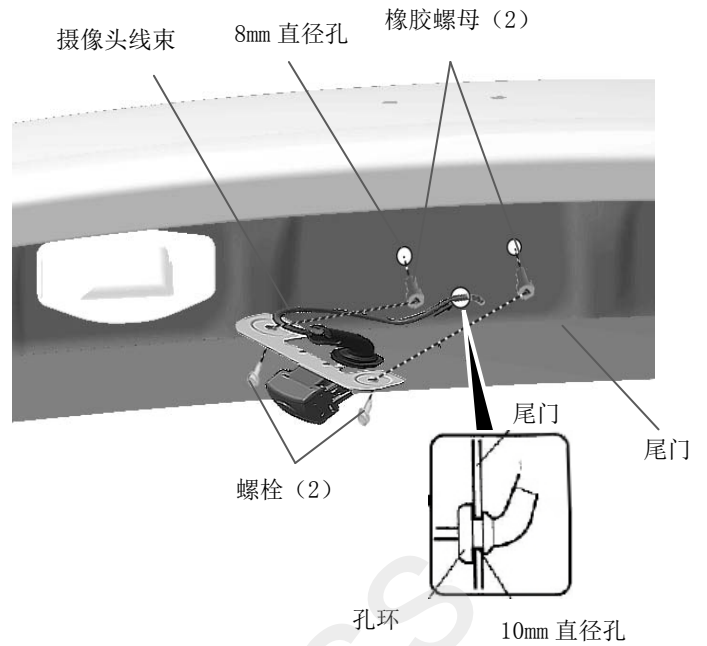
41. 撕下定位纸板



42. 在尾门上钻孔。

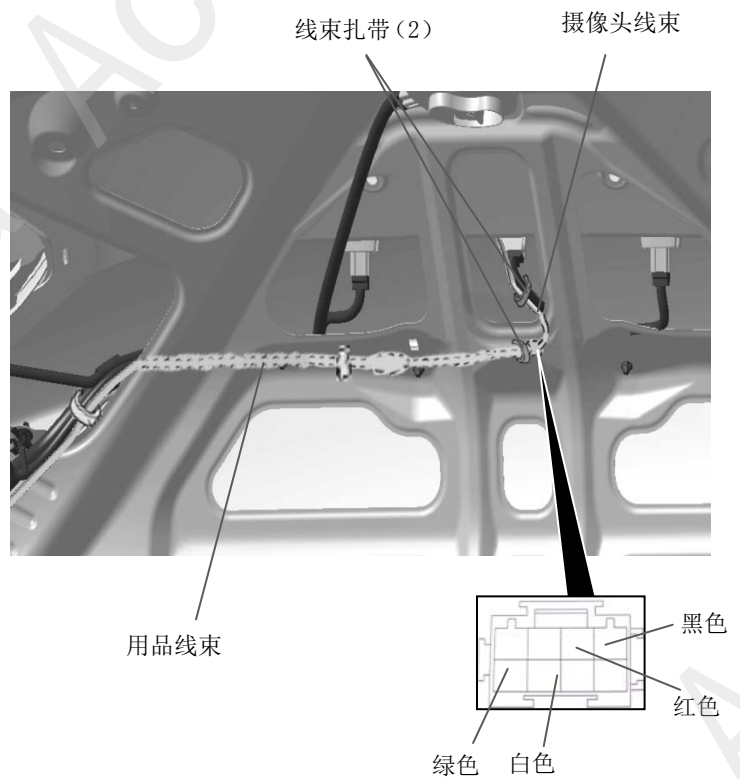


43. 固定后视镜摄像头。

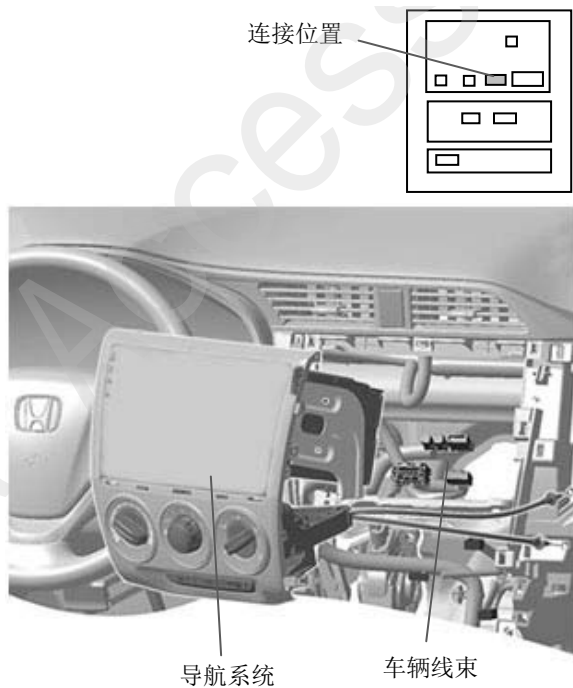


44. 把后视镜摄像头的线束端子插入 8 极连接头。

45. 连接主线束并固定。

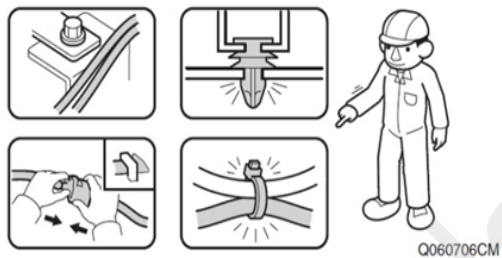


46. 把线束连接器连接到智能导航系统上。

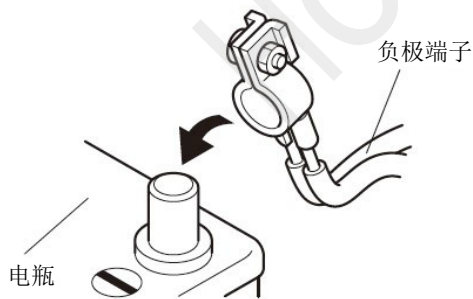


安装确认

47. 确认配线和安装没有异常。



48. 把电瓶的负极端子重新接回。



Q060702AM

动作确认

49. 把点火开关（POWER 键）旋至 ON 位置, 打 R 档时, 确认智能导航系统是否显示倒车影像。

复原作业

50. 把拆卸下来的车辆零件按原样装回

建议

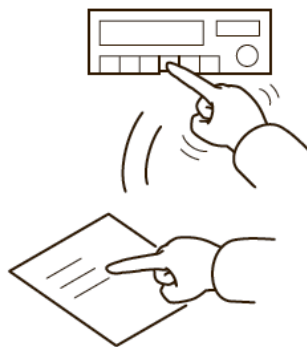
- 连接连接器时, 必须断开电瓶的负极端子。
- 注意不要损伤车辆零件, 夹住线束。
- 必须牢固安装夹扣、爪扣等, 不能凸起。



Q060703AM

51. 确认电装产品及电子系统的运转正常。

52. 恢复各单元的安装前的设置状态。



Q060704AM

请把下列物品交付用户

- 使用说明书