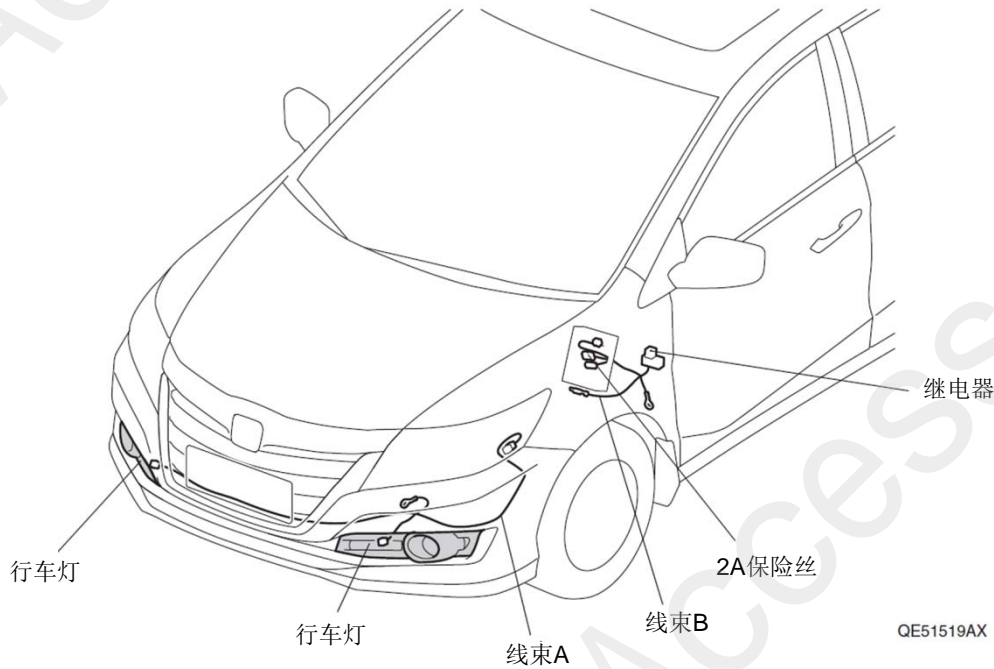


日间行车灯	CRIDER
-------	---------------

安装位置图

与引擎遥控启动器同时安装的时候，请参照遥控启动器的说明书操作。



为确保安装的安全（务必仔细阅读）

警告标志的说明

• 本书中使用以下标志来标明有可能造成操作人员或其他人受伤害的操作，以及有关安装的建议。



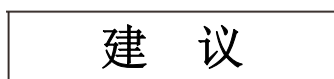
不遵从该指示，将导致死亡或者其他严重伤害



不遵从该指示，有可能导致死亡或者其他严重伤害



不遵从该指示，有可能导致受伤



防止导致故障、破损的建议



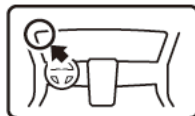
禁止事项

关于图标

- 使用下列图标来标明安装的位置和操作人员的视线角度。



车身对应位置



仪表盘对应位置

- 使用下列图标来标明操作中必须遵守的事项。



佩戴防护眼镜



双人作业



除去毛刺



保管好零件（还给客户）



使用规定扭力上紧螺丝



使用脱脂洗洁剂清洗



带皮手套



放置于纸皮箱或毛毯上



涂抹修补漆后充分干燥

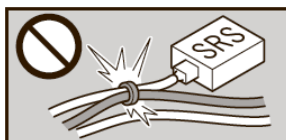


用力压紧粘贴面



垂直安装面操作

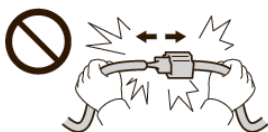
线束操作注意事项



请不要把用品线束与 SRS 线束扣夹在一起。



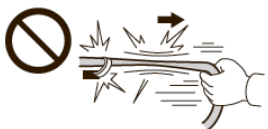
接线器、端子类的接线请用力插入，直到锁紧为止。



拆卸接线器、端子之类的接线时，请不要用力拉拽线束。



从支撑杆拆下的接线器必须接回原位。



请不要用力拉拽线束。



用品线束要扣在指定场所，不能松垮。



线束不要夹压在零件中间。



切断线束胶带的剩余部分。

一般的注意事项

- 请按照安装说明书的记载事项及服务手册中的相关事项和信息进行操作。特别要注意安全方面。
- 不要划伤、损坏车辆及相关零件。
- 特别要注意夹扣和爪扣的操作。
- 拆卸前应考虑如何装回原样，先确认安装时的状态后才开始拆卸零件。

安装电装零件的注意事项

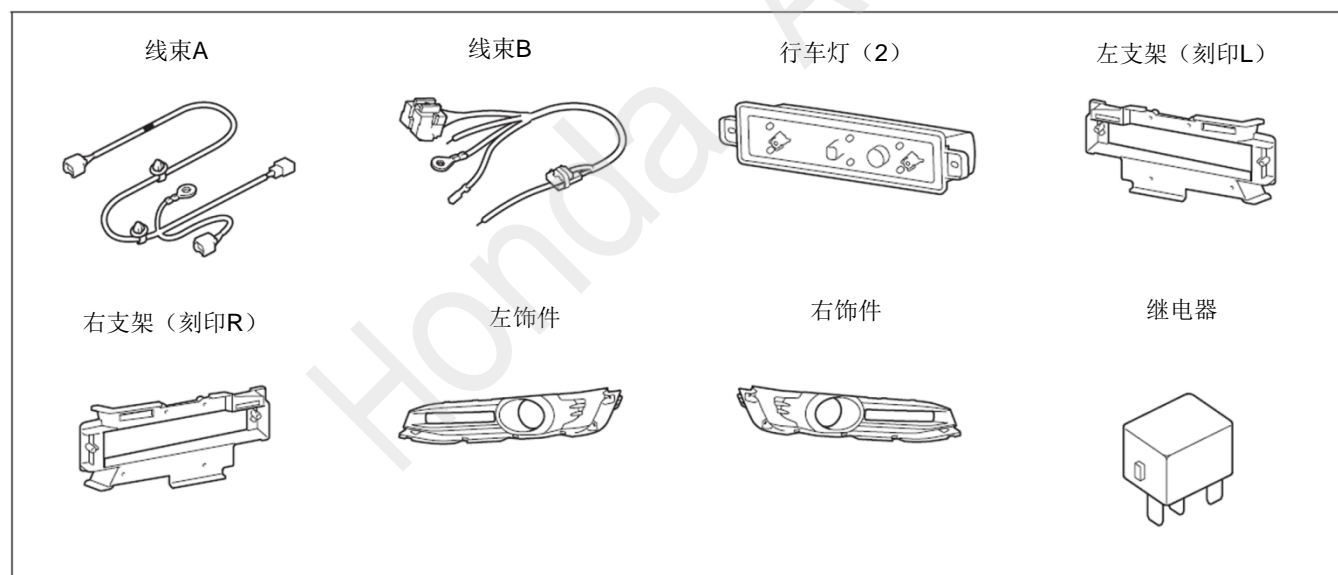
- 进行安装操作时必须请先断开车辆电瓶的负极端子。

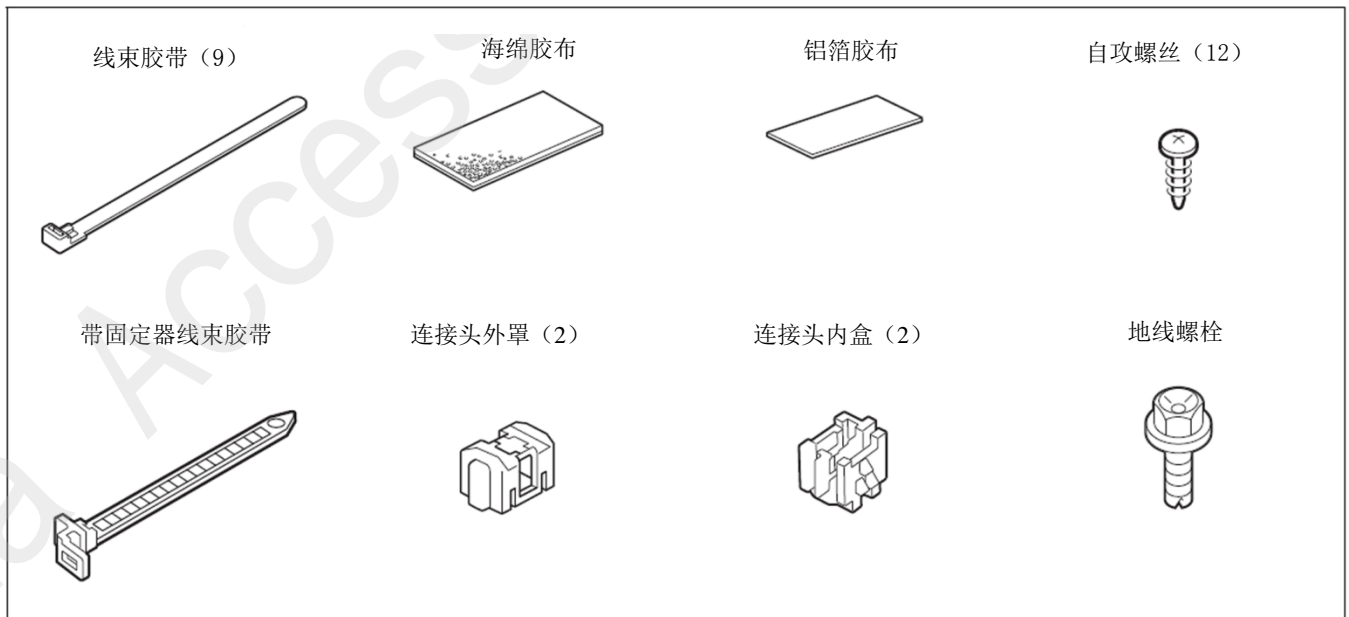
关于本用品的注意事项

- 螺栓、螺丝等必须使用本说明书的指定零件。否则，有可能导致故障发生。
- 安装以及粘贴操作请不要在太阳直射的地方，多尘的地方进行。
- 粘贴时必须保证粘贴面的温度在 15~40℃。
- 特别是低温时会导致双面胶带粘性降低，此时必须先加热粘贴面。
- 粘贴时用力压紧，但是要避免损坏用品以及车辆零件。
- 请不要拔出双面胶重新再贴。否则会造成破损，或者双面胶和贴膜不能充分粘紧。
- 安装后 24 小时之内请不要让安装位置沾水。

组成配件

附属套件





必要工具/用具

- 扳手
- 脱脂洗洁剂
- 锉刀
- 钻头
- 锯子
- 绝缘胶布
- 22mm 穿孔锯
- 十字螺丝刀
- 抹布
- 胶布
- 防护眼罩
- 夹扣拔取器
- 套筒
- 卡尺
- 镊子
- 棘轮
- 电钻
- 图钉
- 钳子
- 纸皮箱或毛毯
- 剪刀

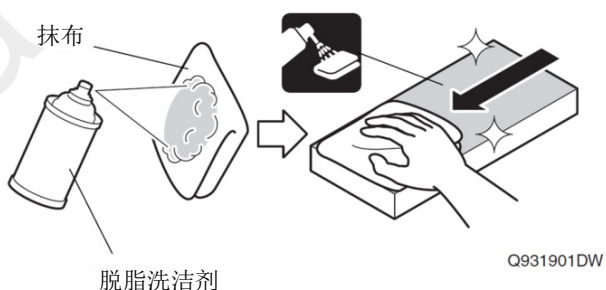
安装方法和顺序

脱脂洗洁剂的清洗方法

- 把脱脂洗洁剂涂抹在抹布上，把安装面上的油脂、垃圾、污垢全部擦拭干净。

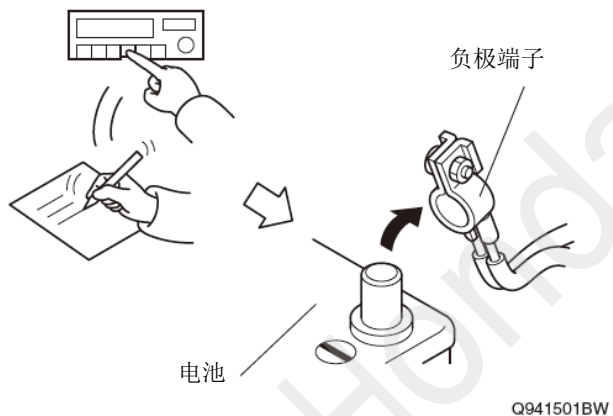
建议

- 请不要把脱脂洗洁剂直接涂抹在安装面。
- 请充分干燥后才进行粘贴操作。



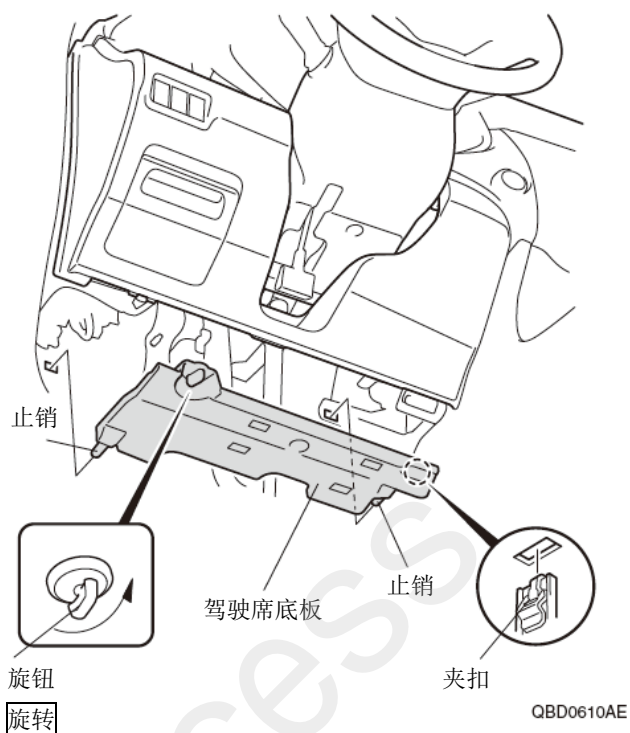
电池负极端子的拆卸

1. 事先记录下车辆各电子单元的设置。
2. 拆开负极端子的连接。



车辆零件的拆卸

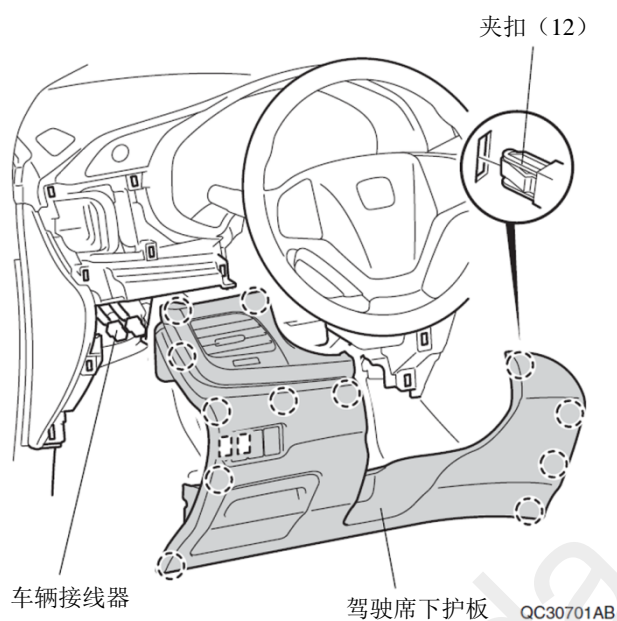
3. 拆出驾驶席底板。



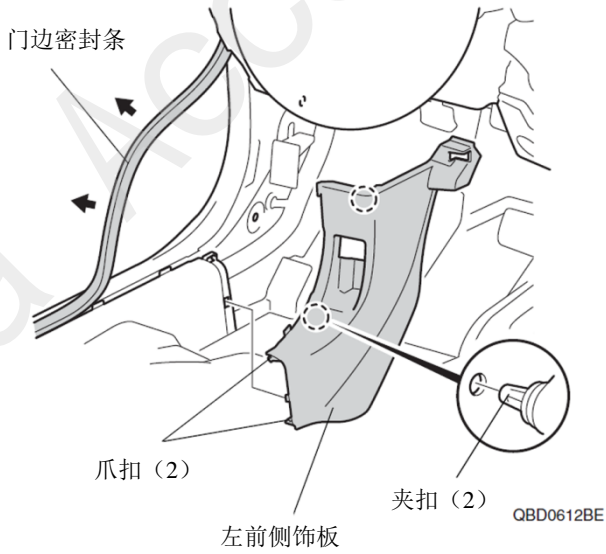
4. 拆出驾驶席下护板。

建议

- 驾驶席下护板的下方安装了其他用品时，从带固定器线束胶带处拆出其他用品的线束。不要拆出固定器。



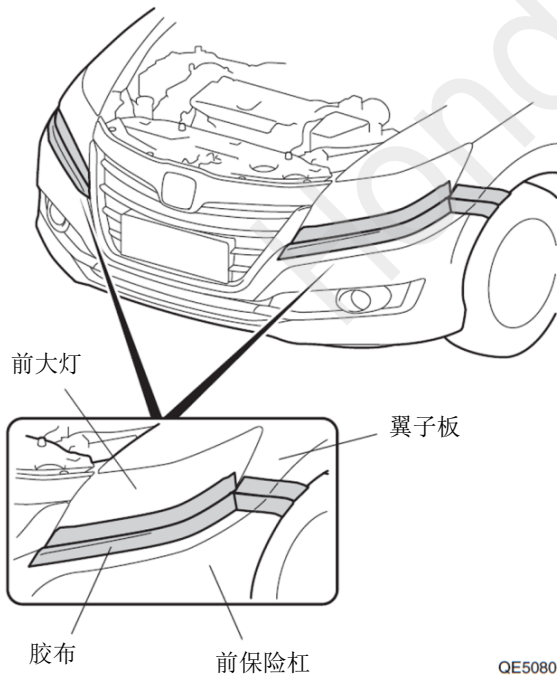
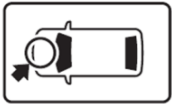
5. 拆出左前侧饰板。



6. 粘贴胶布，保护车身。

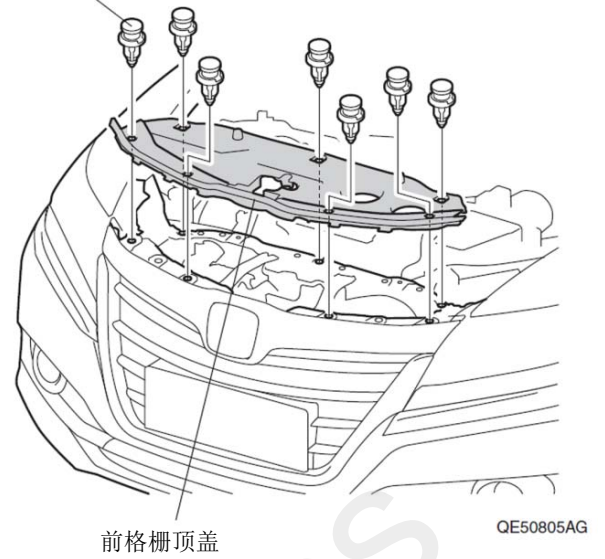
建议

- 复原操作完成后才可以撕掉胶布。

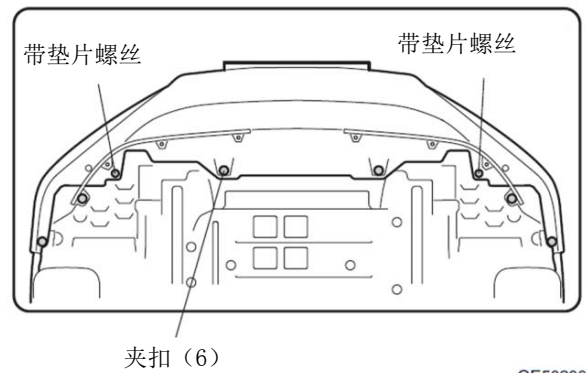
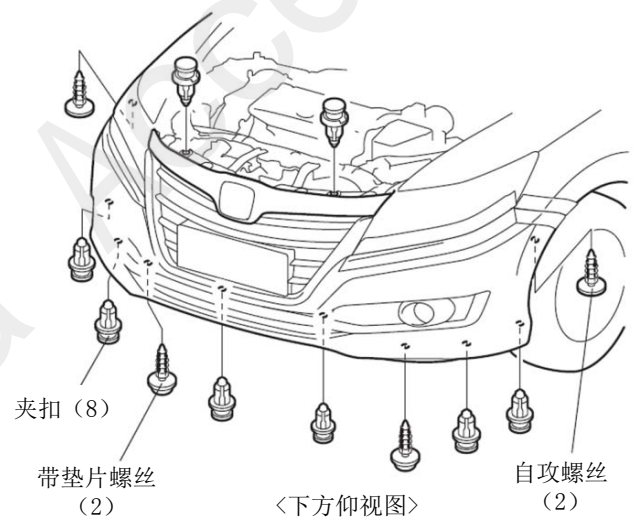


7. 拆开前格栅顶盖。

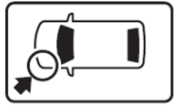
夹扣 (7)



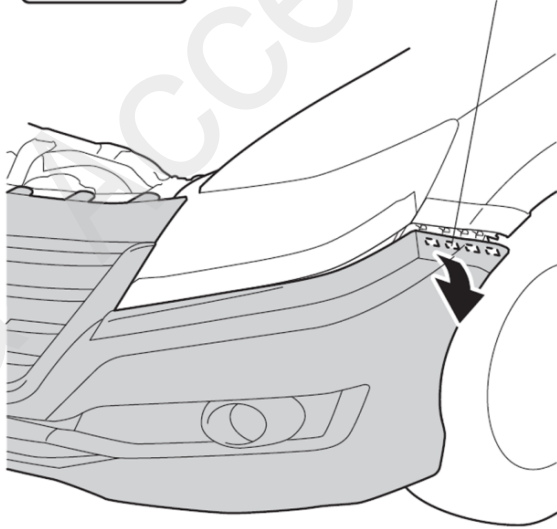
8. 拆出自攻螺丝、带垫片螺丝、夹扣。



9. 拆开爪扣。



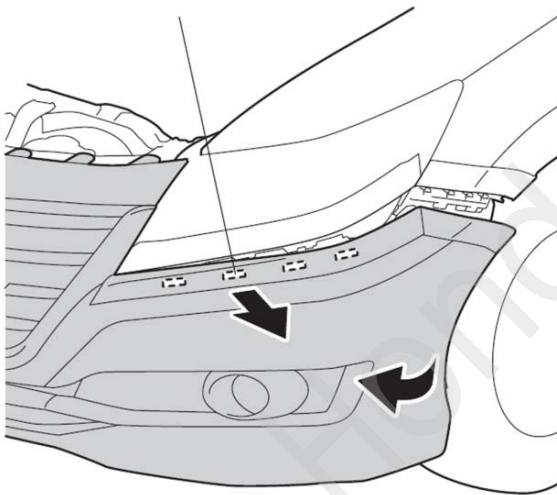
爪扣 (4)



QE50807AG

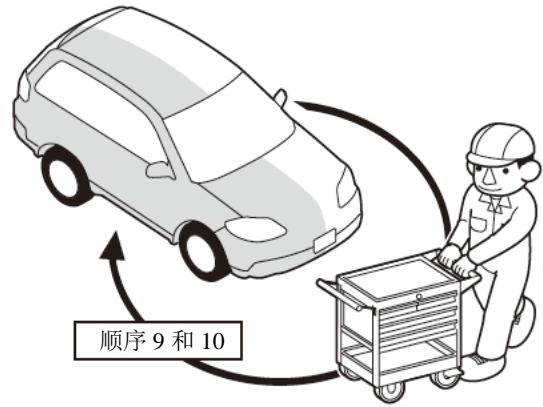
10. 拆开爪扣。

爪扣 (4)



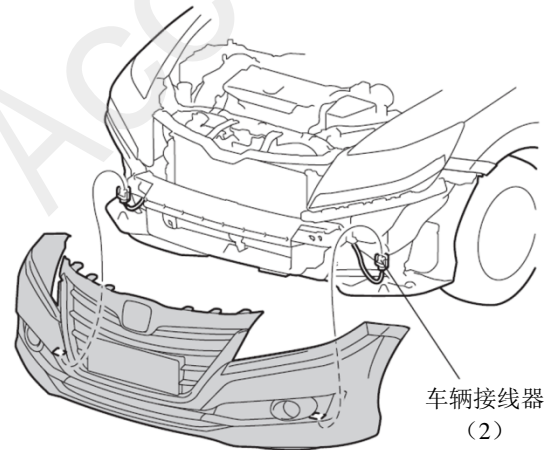
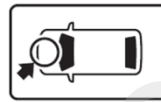
QE50808AG

11. 另一侧也进行相同操作。



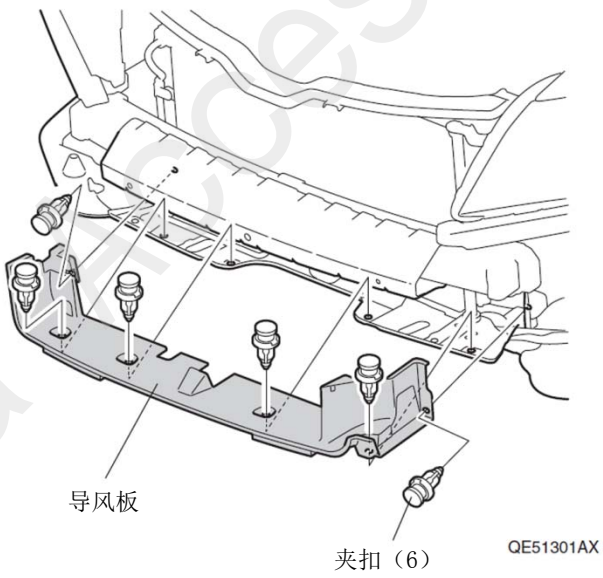
Q9D1012AE

12. 拆出前保险杠。



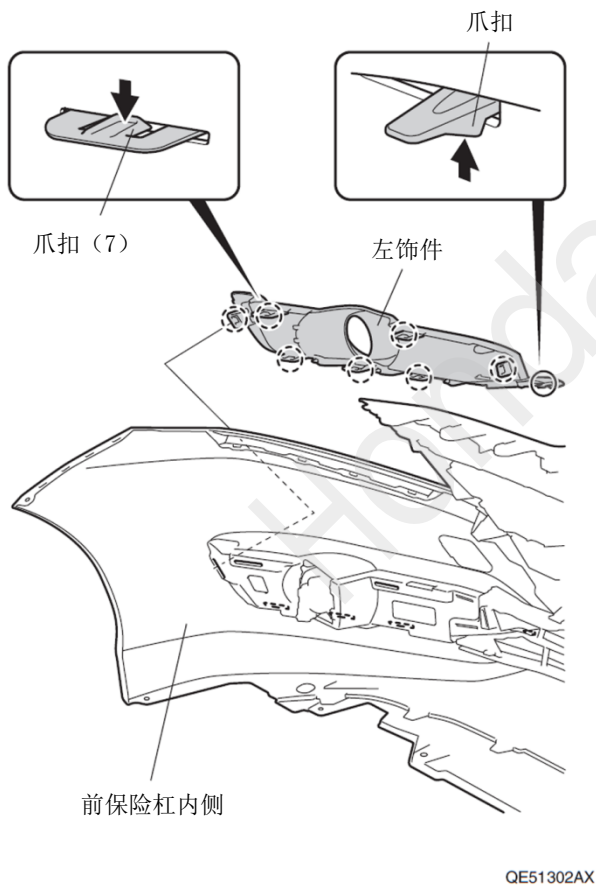
QE50809AG

13. 拆出导风板。

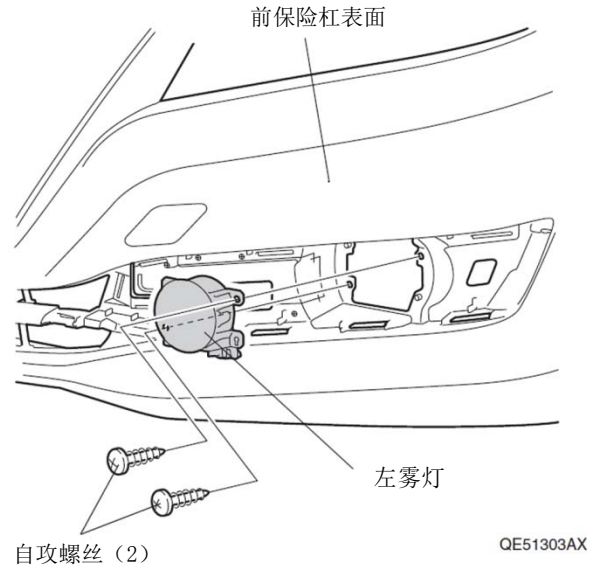


行车灯的安装

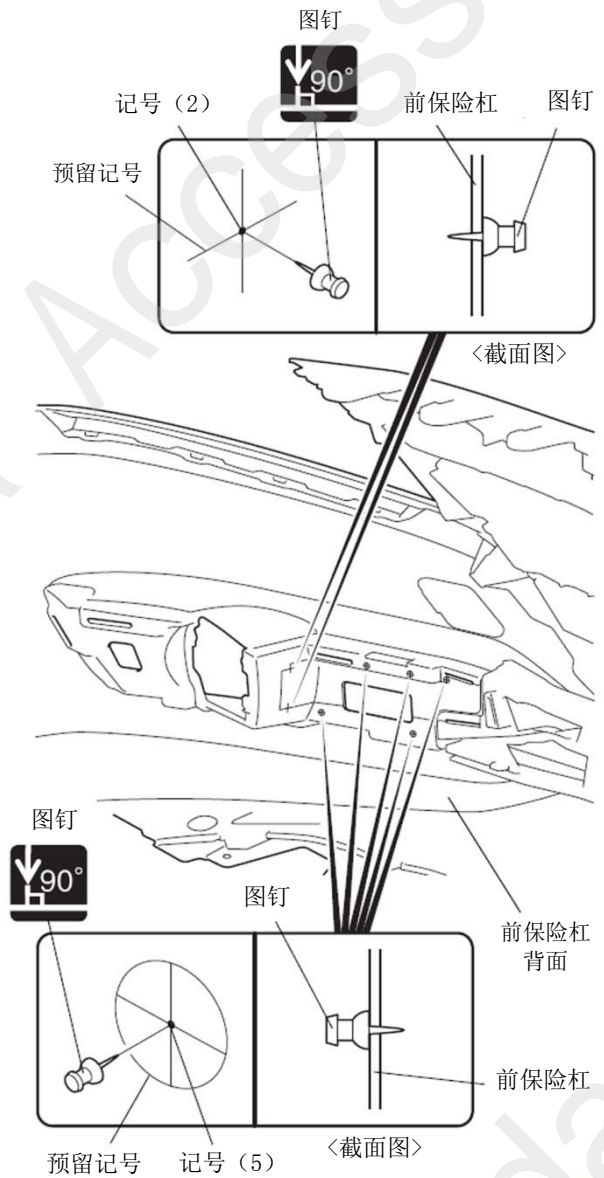
14. 拆出左饰件。



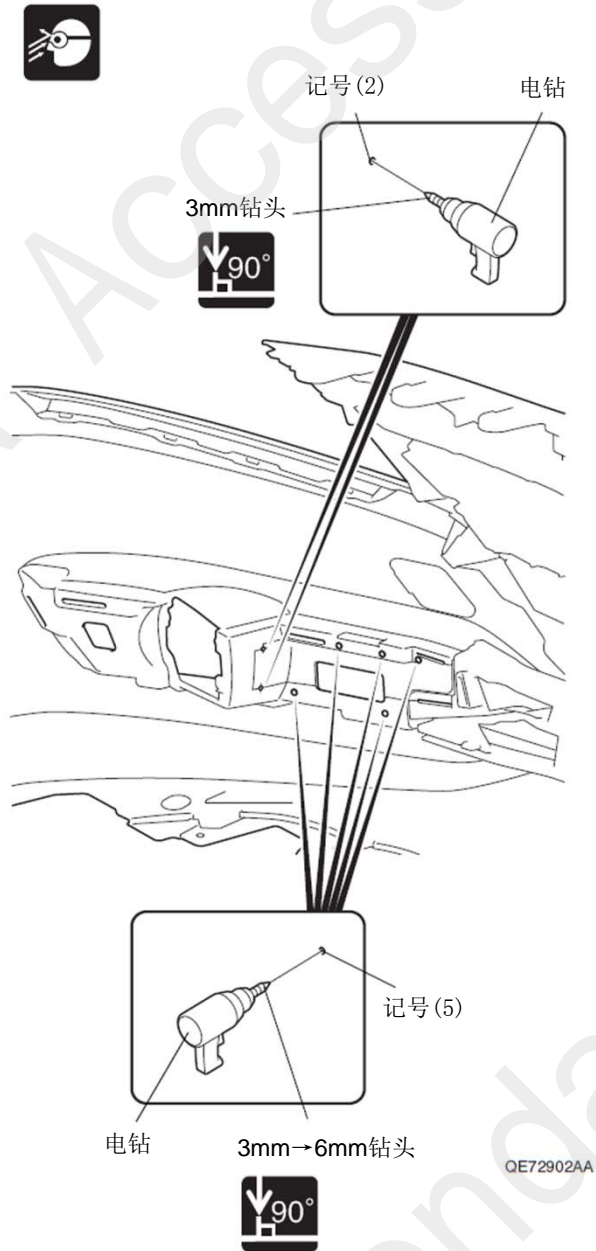
15. 拆出左雾灯。



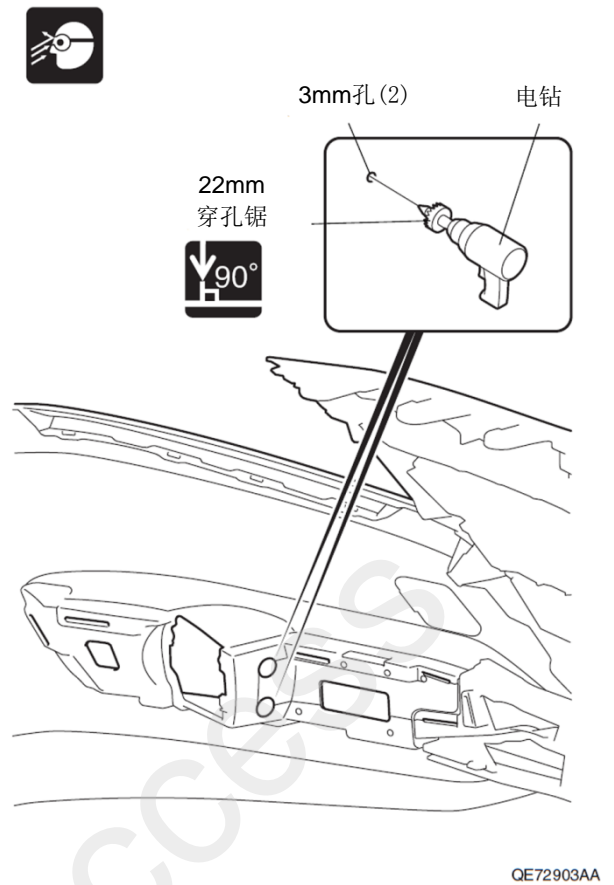
16. 在前保险杠做记号。



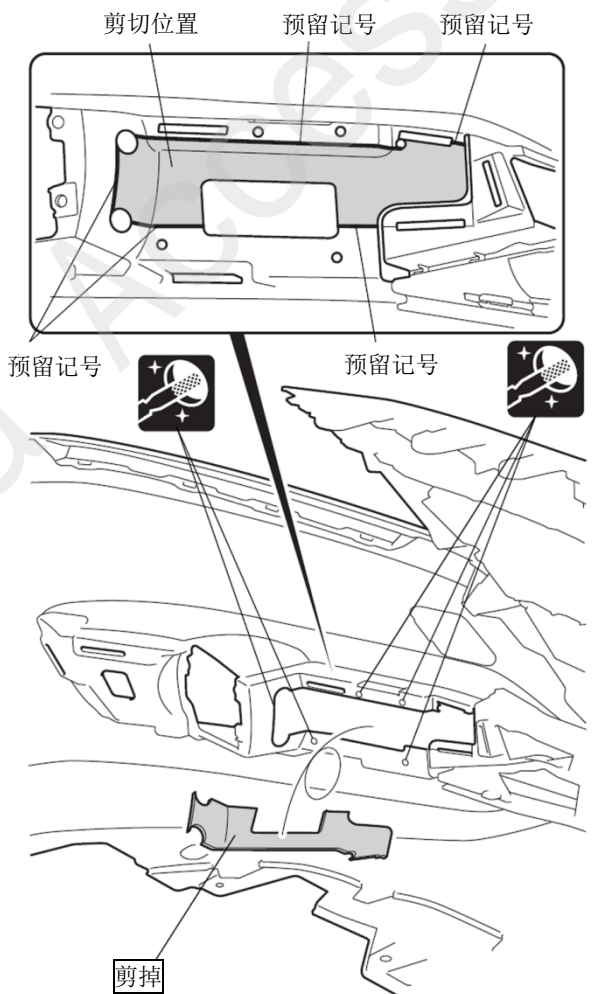
17. 在前保险杠钻开孔。



18. 在前保险杠钻开孔。

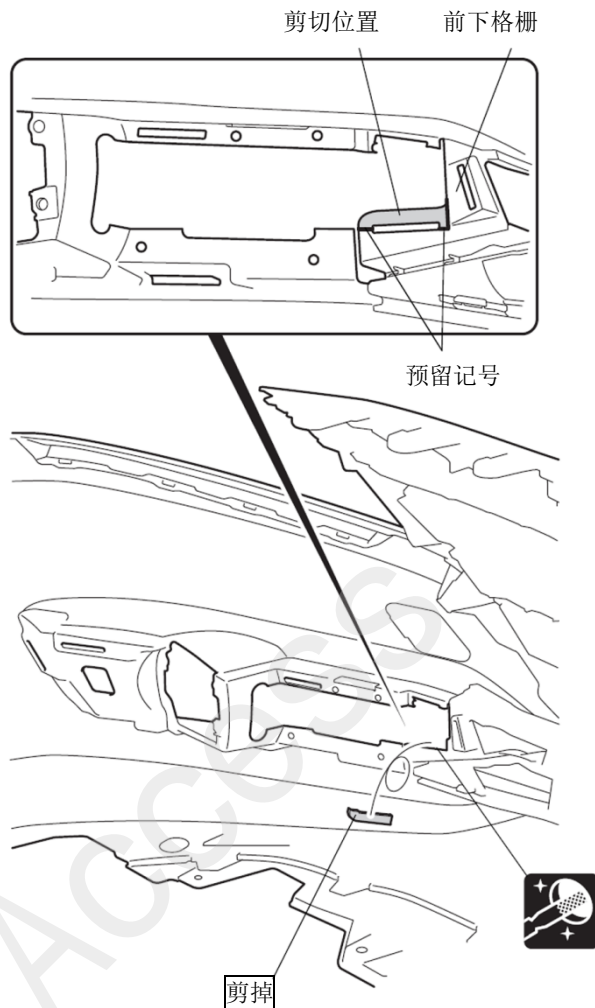


19. 剪掉前保险杠。



QE72904AA

20. 剪掉前下格栅。

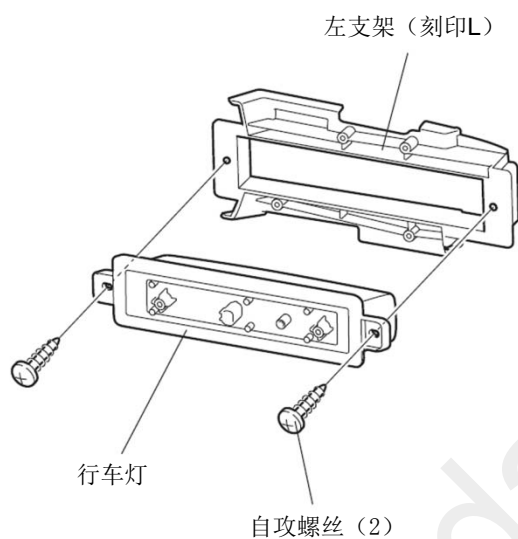


QE72905AA

21. 安装行车灯。

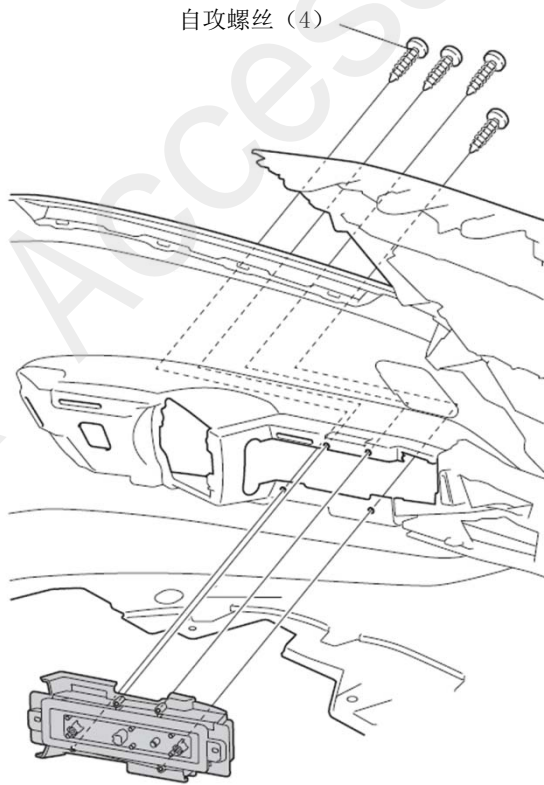
建议

- 必须确认形状（刻印）。



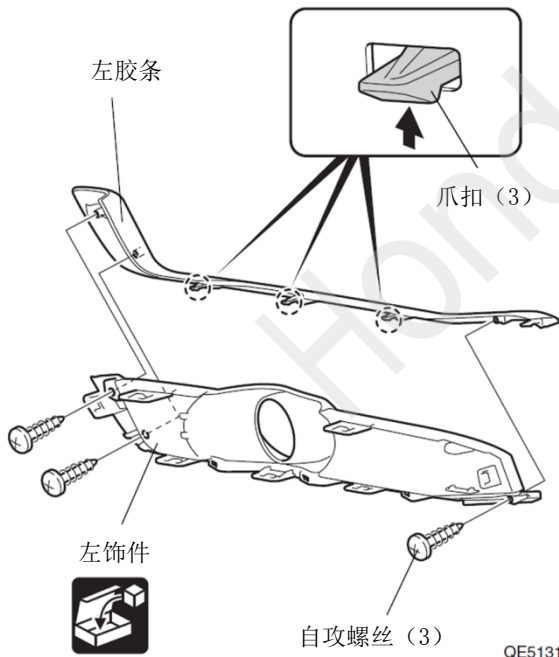
QE51308AX

22. 固定左支架。



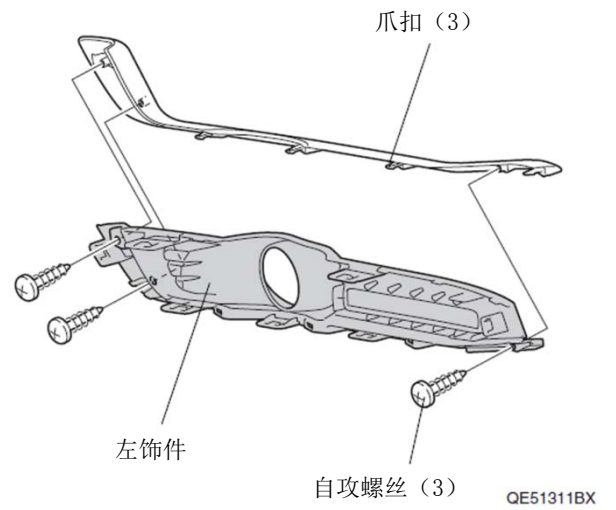
QE51309BX

23. 拆出左胶条。



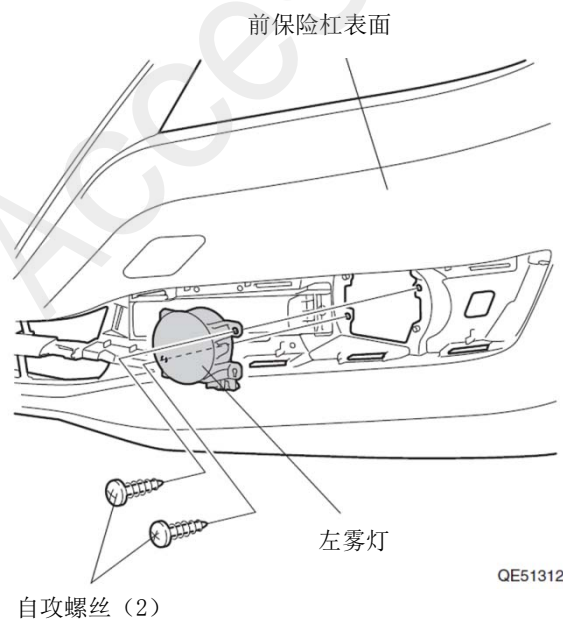
QE51310BX

24. 安装左胶条。



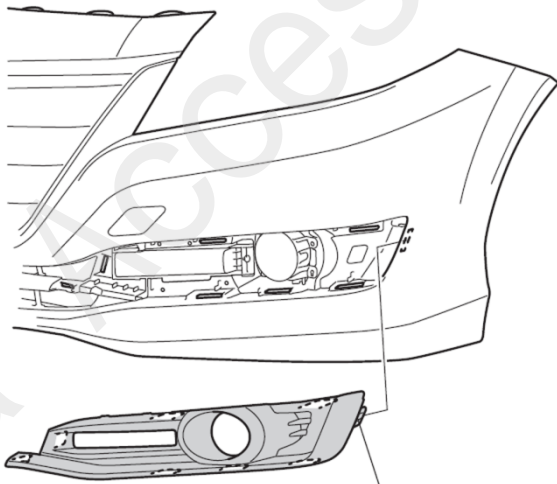
QE51311BX

25. 安装左雾灯。



QE51312AX

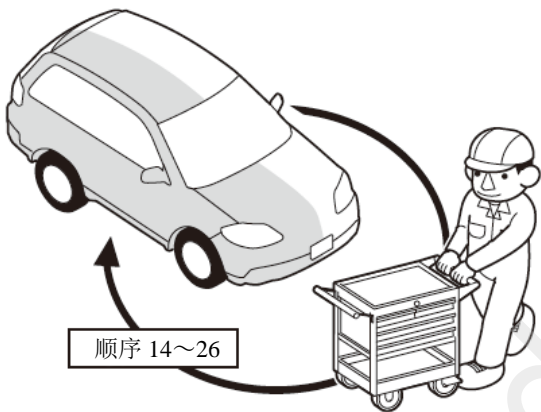
26. 安装左饰件。



爪扣 (8)

QE51313AX

27. 另一侧也进行相同操作。

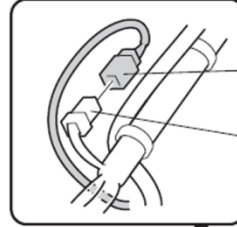
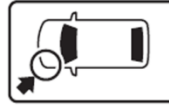


顺序 14~26

Q9D1012AE

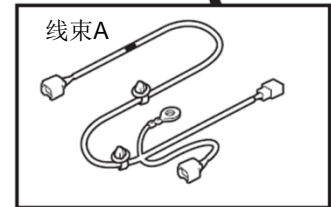
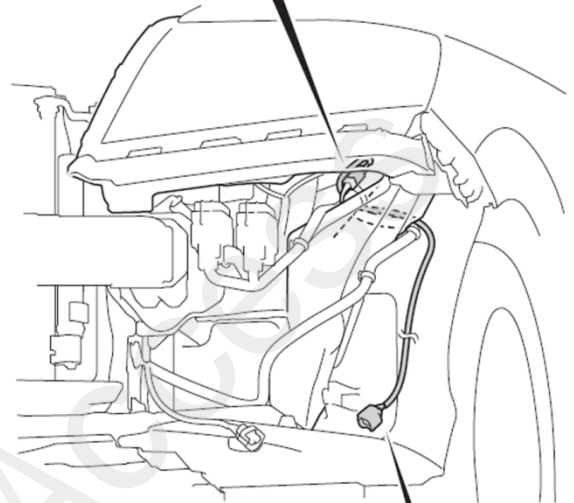
线束 A 的拉线

28. 连接车辆接线器。



线束A的
1极接线器

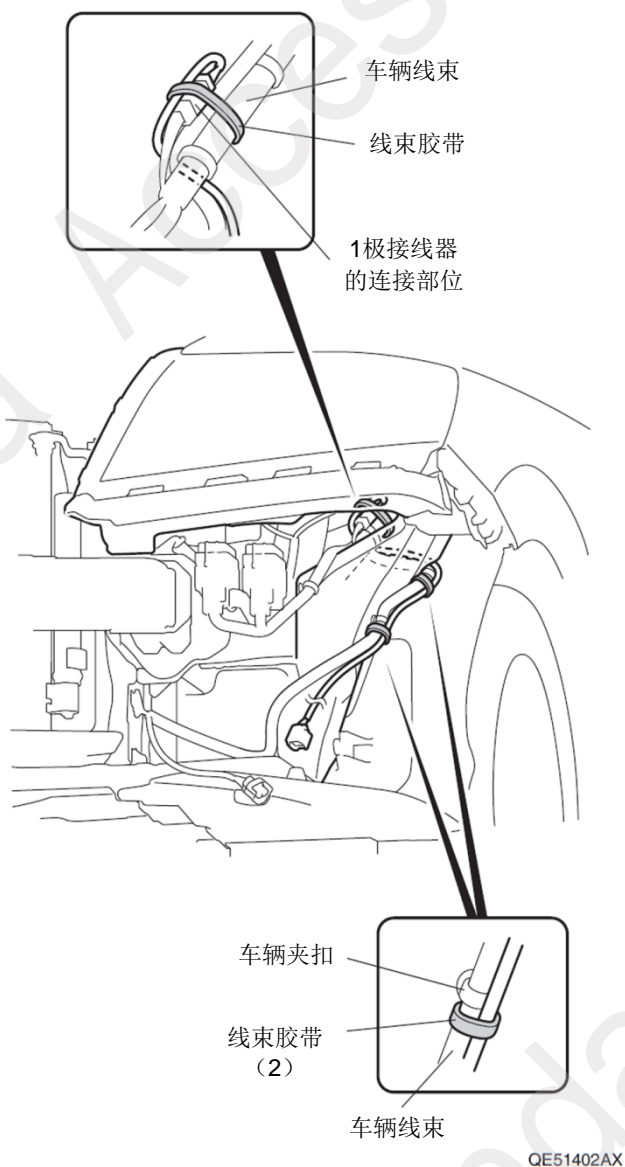
车辆1极
接线器



线束A

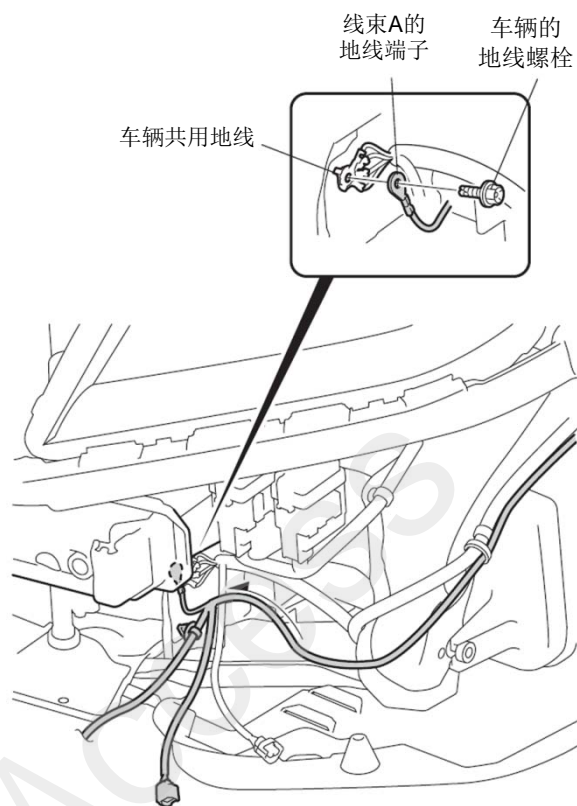
QE51401AX

29. 固定线束 A 和接线器的连接部位。

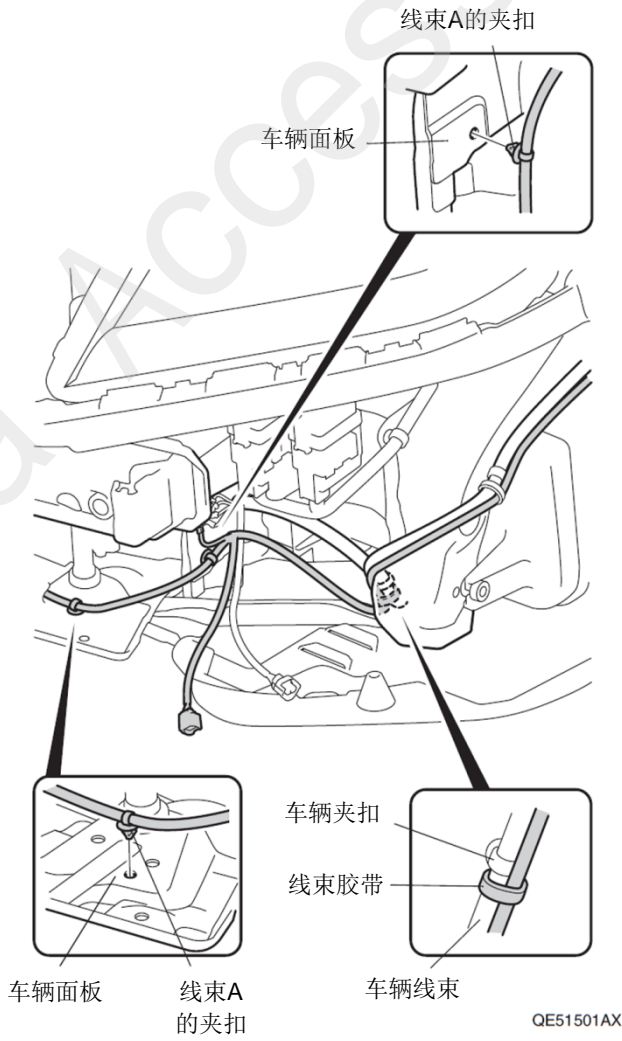


30. 固定线束 A 的地线端子。

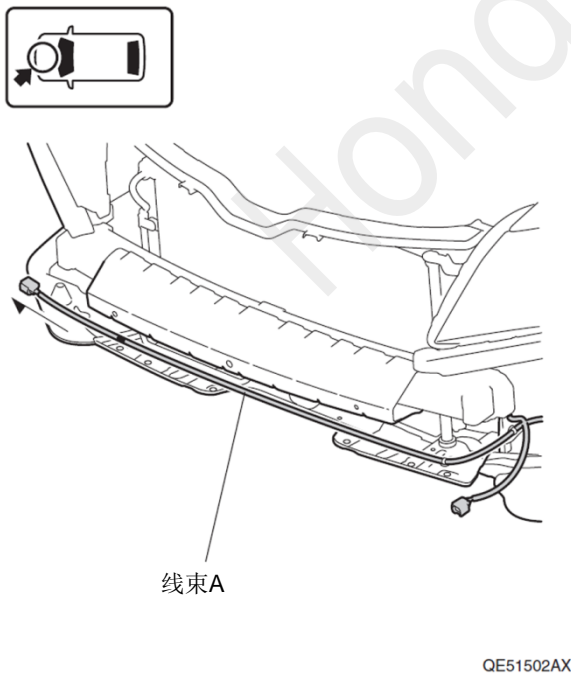
建议
•注意不要重叠地线端子的铆接部位。



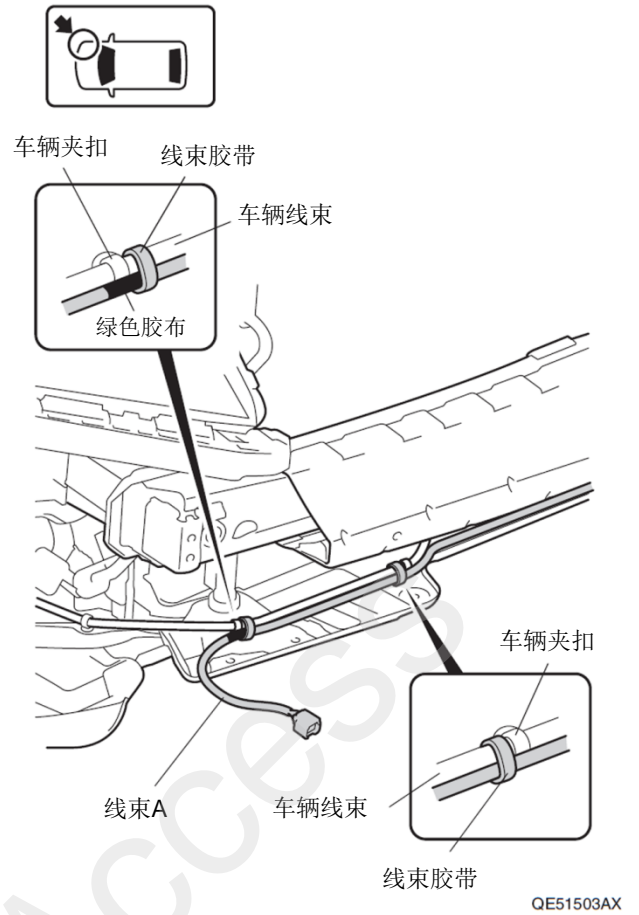
31. 固定线束 A。



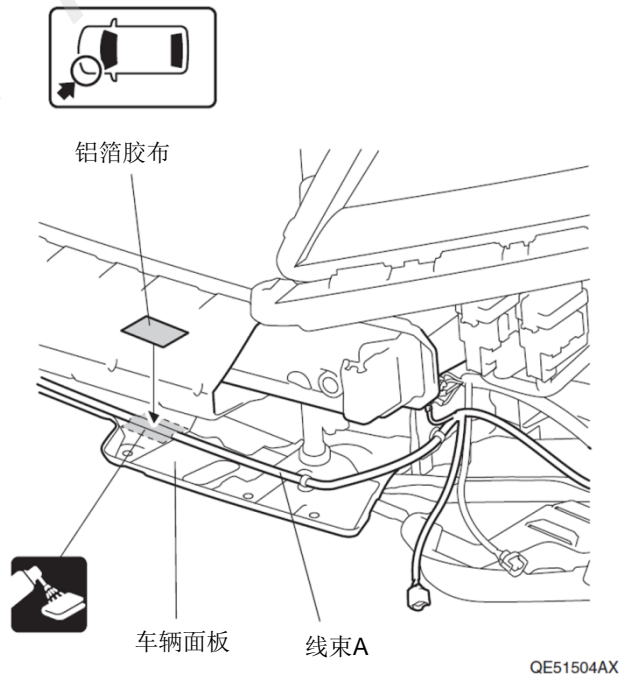
32. 整理铺放好线束 A。



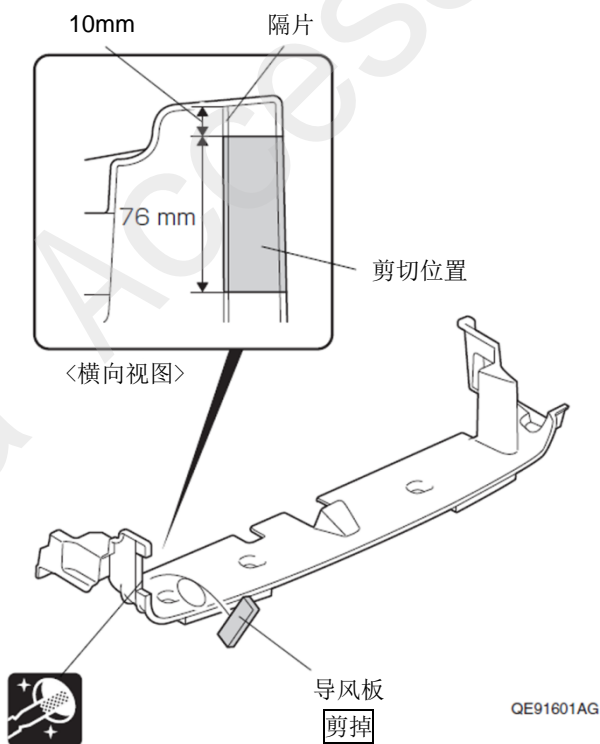
33. 固定线束 A。



34. 固定线束 A。



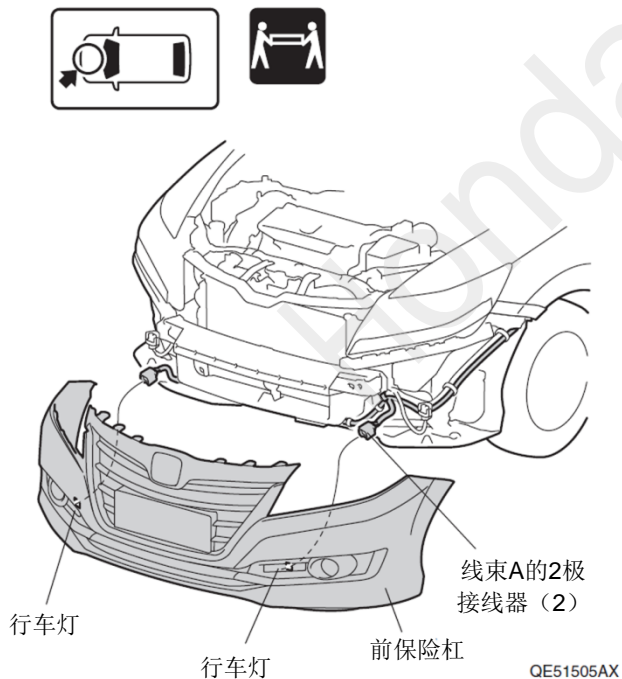
35. 剪掉导风板。



36. 把导风板装回原来位置。

37. 连接线束 A 的接线器。

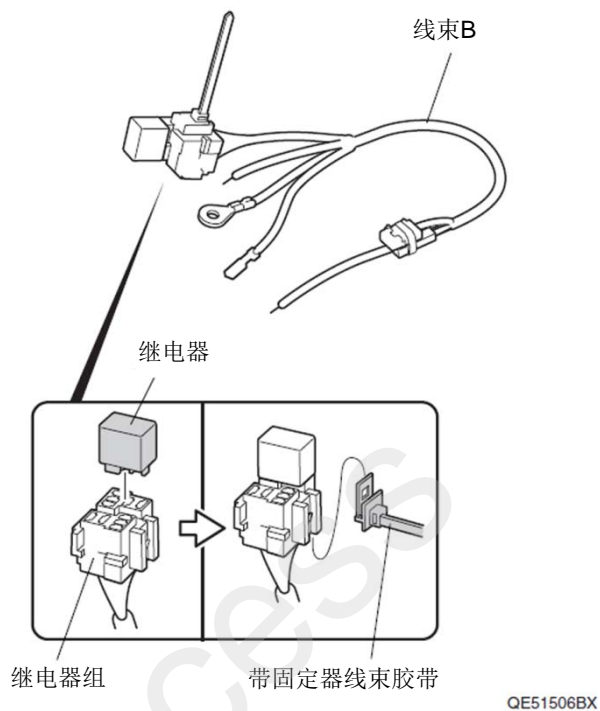
38. 把前保险杠装回原来位置。



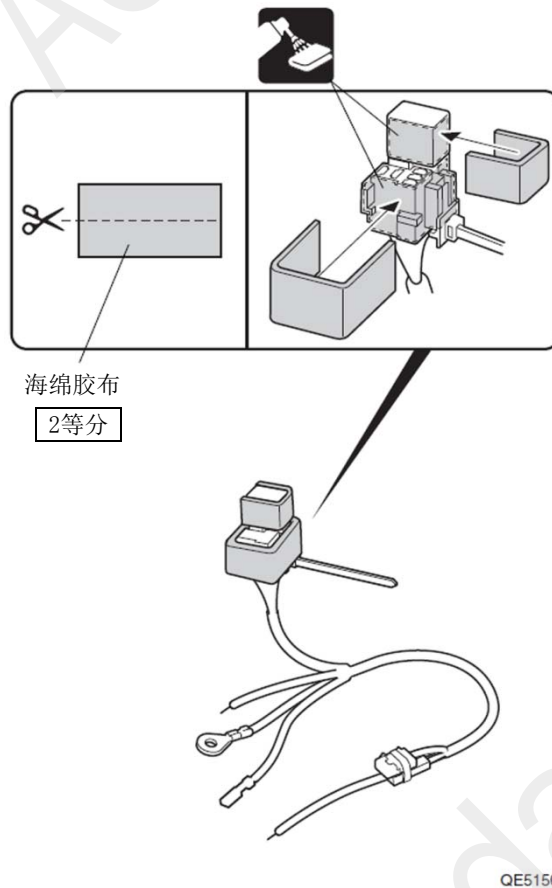
线束 B 的拉线

39. 安装继电器。

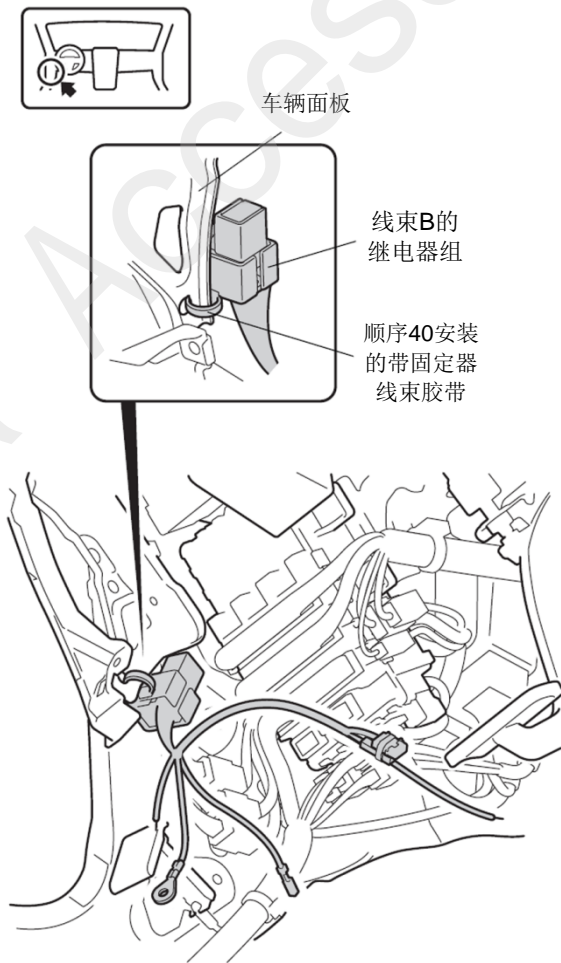
40. 安装带固定器线束胶带。



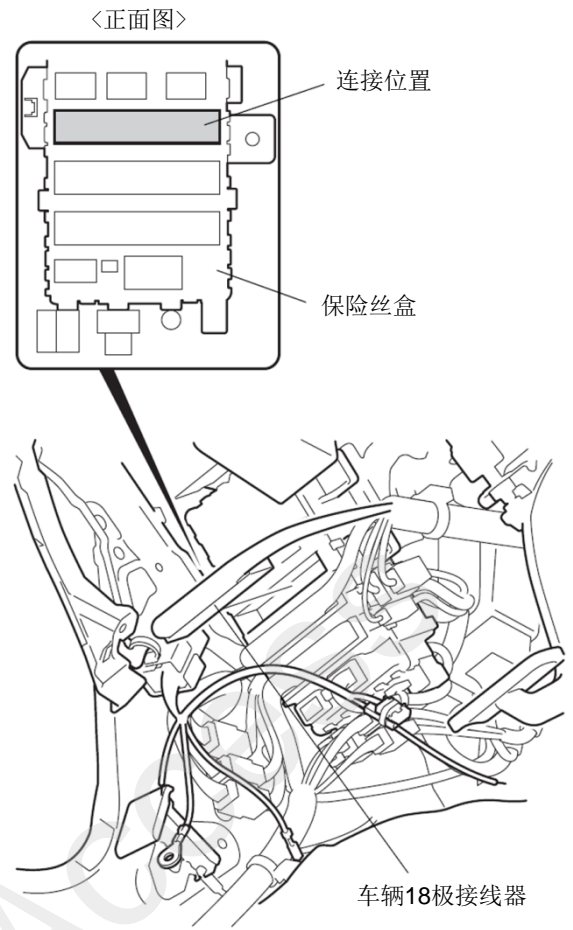
41. 包裹海绵胶布。



42. 固定线束 B 的继电器组。



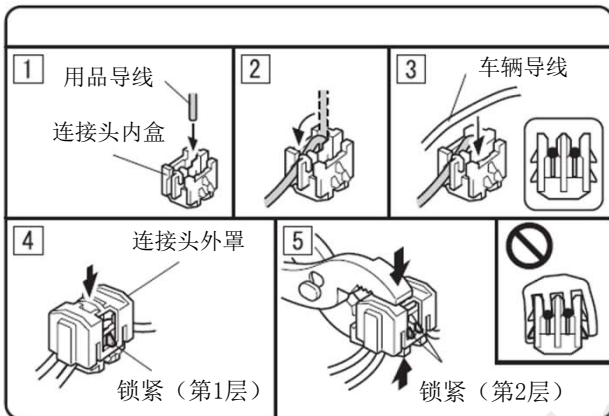
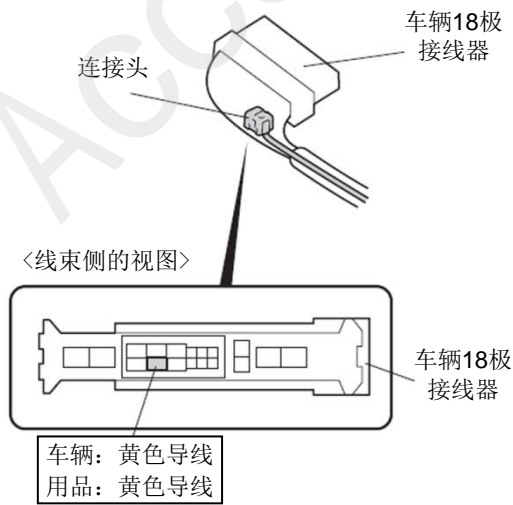
43. 拆开车辆接线器的连接



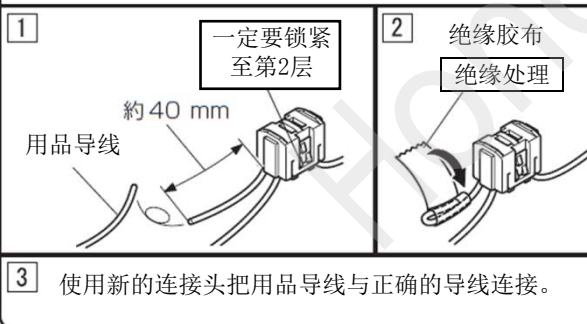
44. 连接线束 B 的导线。

建议

- 注意不要弄错导线的连接位置。



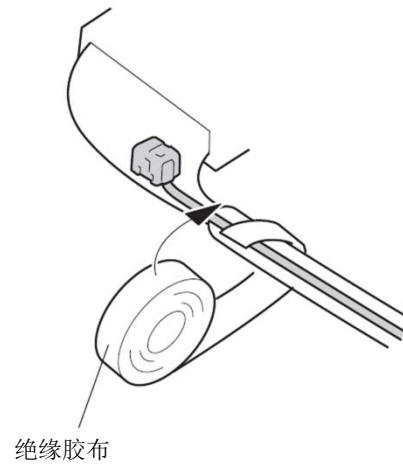
连接错误时的处置方法
不要把已经安装好的连接头拆开。



QE51510AX

45. 固定线束 B 的导线。

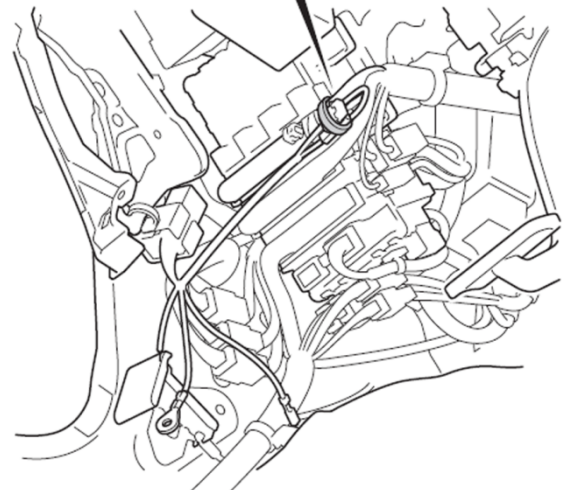
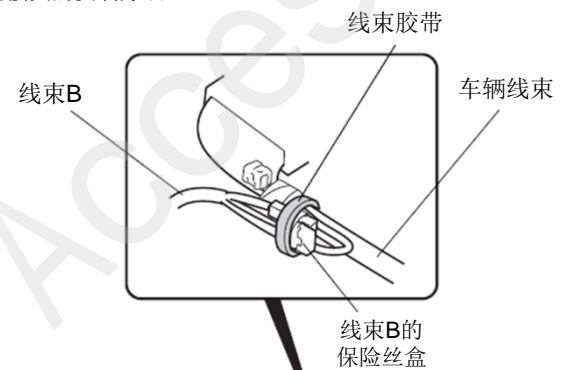
46. 把车辆接线器重新接回。



QE51511AX

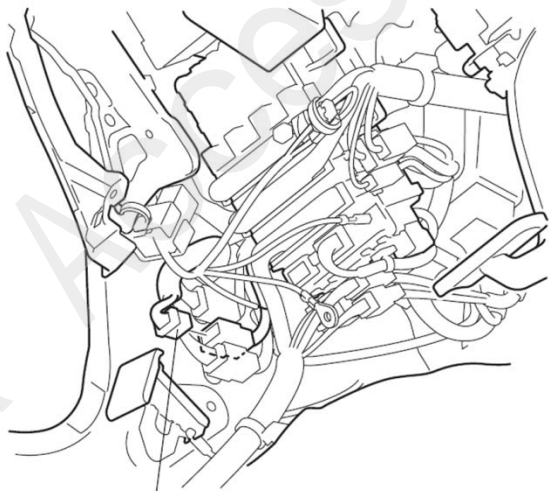
47. 固定线束 B 和线束 B 的保险丝盒。

连接头的安装方法



QE51512BX

48. 拆开车辆接线器的连接。



车辆18极接线器

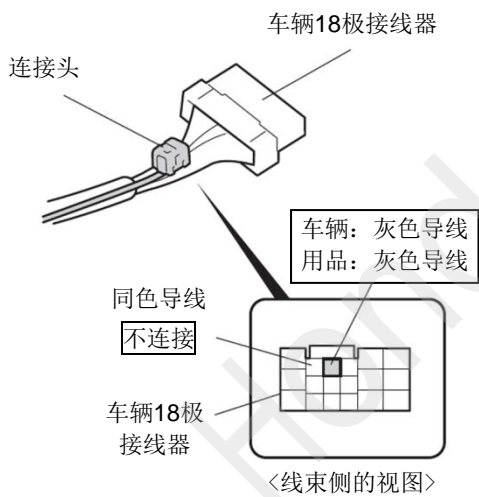
QE51513BX

49. 连接线束的导线。

(安装方法请参照顺序 44)

建议

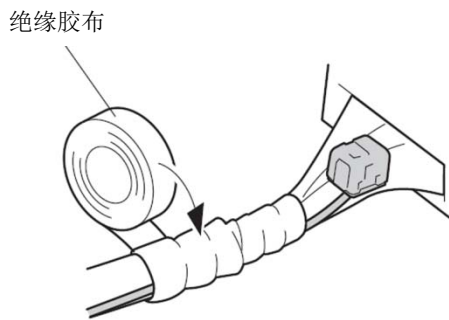
- 注意不要弄错导线的连接位置。



QE51514AX

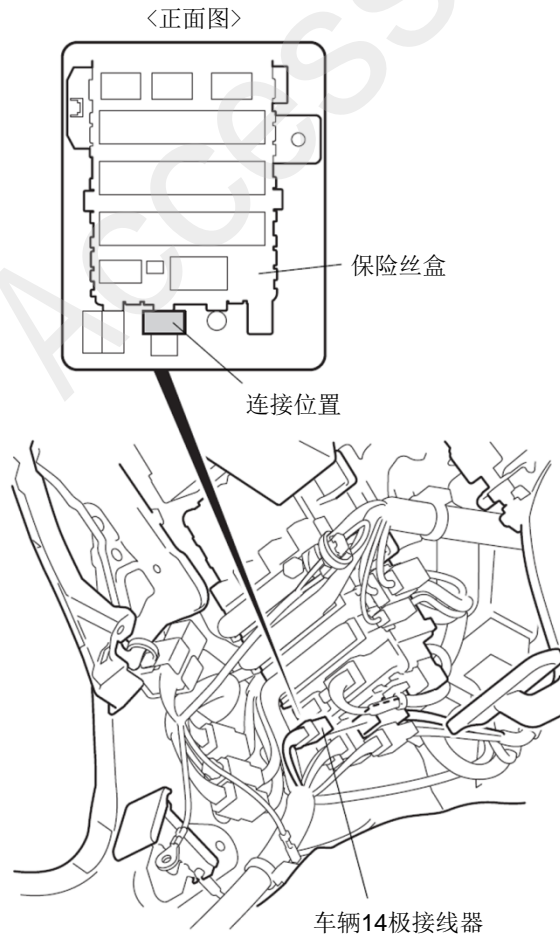
50. 固定线束 B 的导线。

51. 把车辆接线器重新接回。



QC51304BX

52. 拆开车辆接线器的连接。



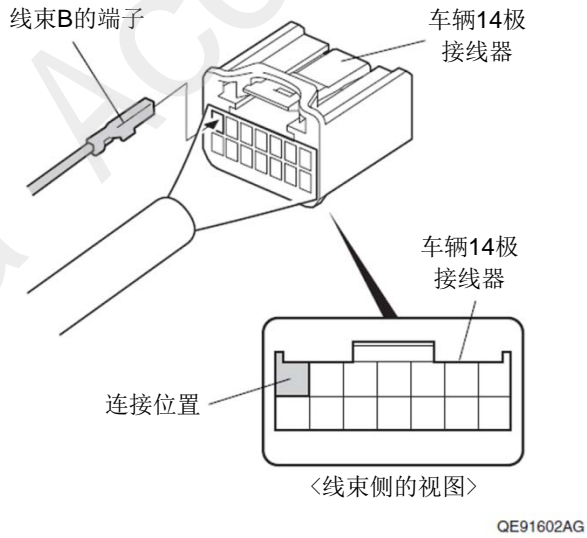
QE51515BX

53. 连接线束 B 的端子。

建议

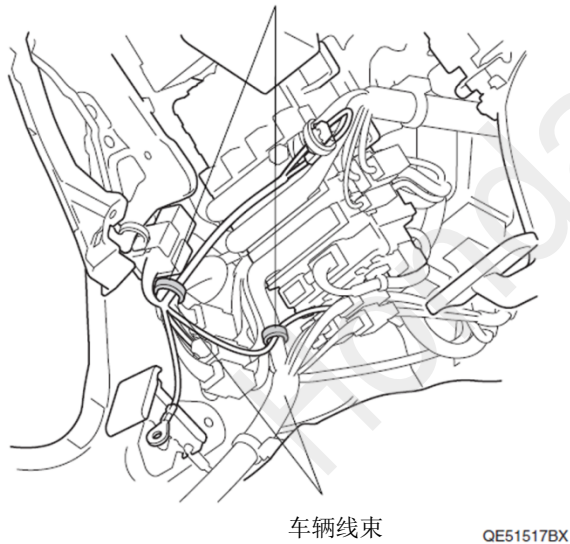
- 连接时注意端子的插入位置和方向。

54. 把车辆接线器重新接回。

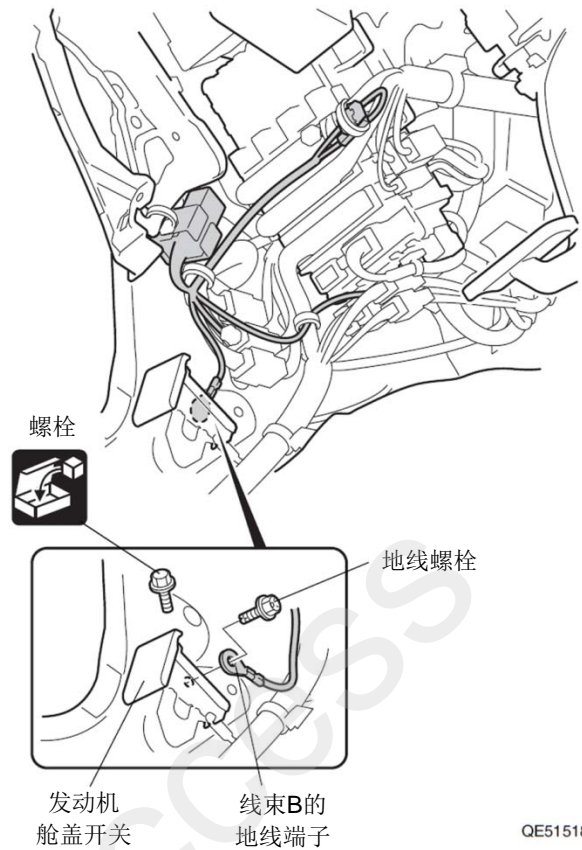


55. 固定线束 B。

线束胶带 (2)



56. 固定线束 B 的地线端子。

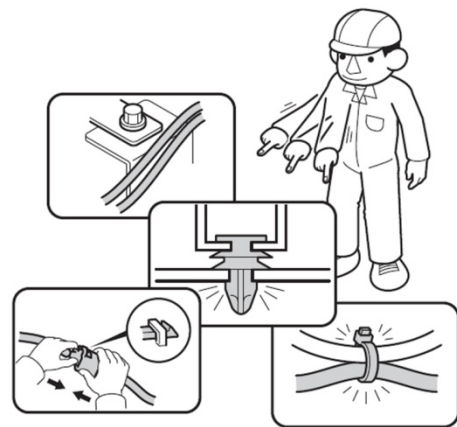


安装确认

57. 确认配线和安装没有异常。

建议

- 确认没有强行拉拽、夹塞、夹住线束。
- 确认夹扣和线束胶带安装牢固，没有遗漏。



Q060706BM

复原作业

58. 把拆卸出来的车辆零件装回原位。

建议

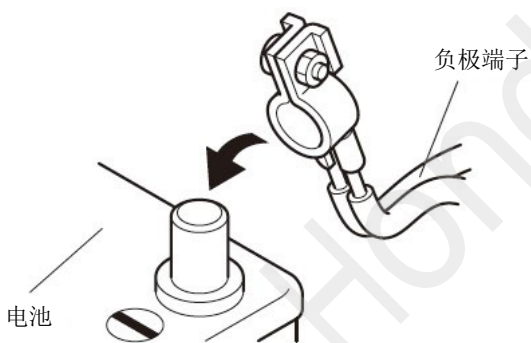
- 注意不要损坏车辆零件，不要夹塞、卡住线束。
- 安装夹扣、爪扣等时要用力压紧，不要凸起。



Q060703AM

动作确认

59. 连接电池的负极端子的接线。



Q060702AM

60. 把点火开关旋至 ON 位置，确认行车灯点亮。把车辆示宽灯打开时行车灯熄灭。

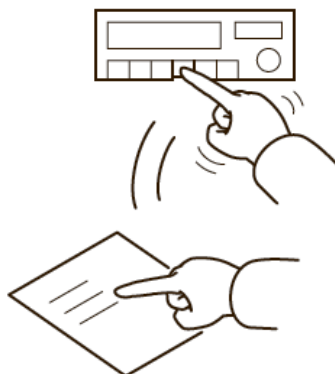
<配备日间行车灯的车型>

- 用信号发送器启动发动机，确认日间行车灯不点亮。

车辆检查

61. 确认电装产品及电子系统的运转正常。

62. 恢复各单元的安装前的设置状态。



Q060704AM

各种登录/学习的操作

建议

- 请参照用户手册进行操作，有需要时请实施“断电时的学习”

维修保养

保险丝的位置

- 2A 保险丝的位置请参照“安装位置图”。