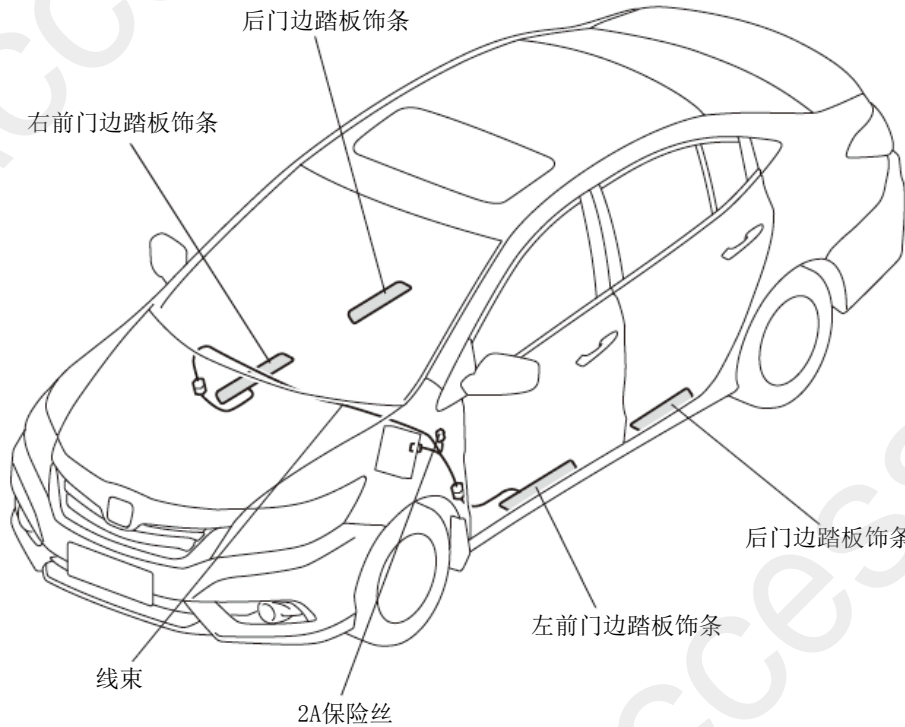


门边踏板饰条（带 LED 照明）	CRIDER
------------------	--------

安装位置图



为确保安装的安全（务必仔细阅读）

警告标志的说明

- 本书中使用以下标志来标明有可能造成操作人员或其他人受伤害的操作，以及有关安装的建议。



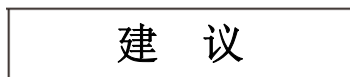
不遵从该指示，将导致死亡或者其他严重伤害



不遵从该指示，有可能导致死亡或者其他严重伤害



不遵从该指示，有可能导致受伤



防止导致故障、破损的建议



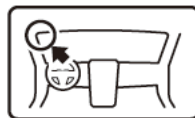
禁止事项

关于图标

- 使用下列图标来标明安装的位置和操作人员的视线角度。



车身对应位置



仪表板对应位置

- 使用下列图标来标明操作中必须遵守的事项。



佩戴防护眼镜



双人作业



除去毛刺



保管好零件（还给客户）



使用规定扭力上紧螺丝



使用脱脂洗洁剂清洗



带皮手套



放置于纸皮箱或毛毯上



涂抹修补漆后充分干燥

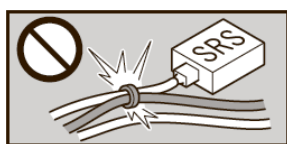


用力压紧粘贴面



垂直安装面操作

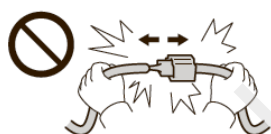
线束操作注意事项



请不要把用品线束与 SRS 线束扣夹在一起。



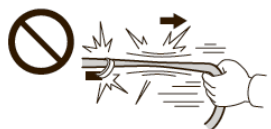
接线器、端子类的接线请用力插入，直到锁紧为止。



拆卸接线器、端子之类的接线时，请不要用力拉拽线束。



从支撑杆拆下的接线器必须接回原位。



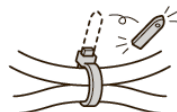
请不要用力拉拽线束。



用品线束要扣在指定场所，不能松垮。



线束不要夹压在零件中间。



切断线束胶带的剩余部分。

一般的注意事项

- 请按照安装说明书的记载事项及服务手册中的相关事项和信息进行操作。特别要注意安全方面。
- 不要划伤、损坏车辆及相关零件。
- 特别要注意夹扣和爪扣的操作。
- 拆卸前应考虑如何装回原样，先确认安装时的状态后才开始拆卸零件。

安装电装零件的注意事项

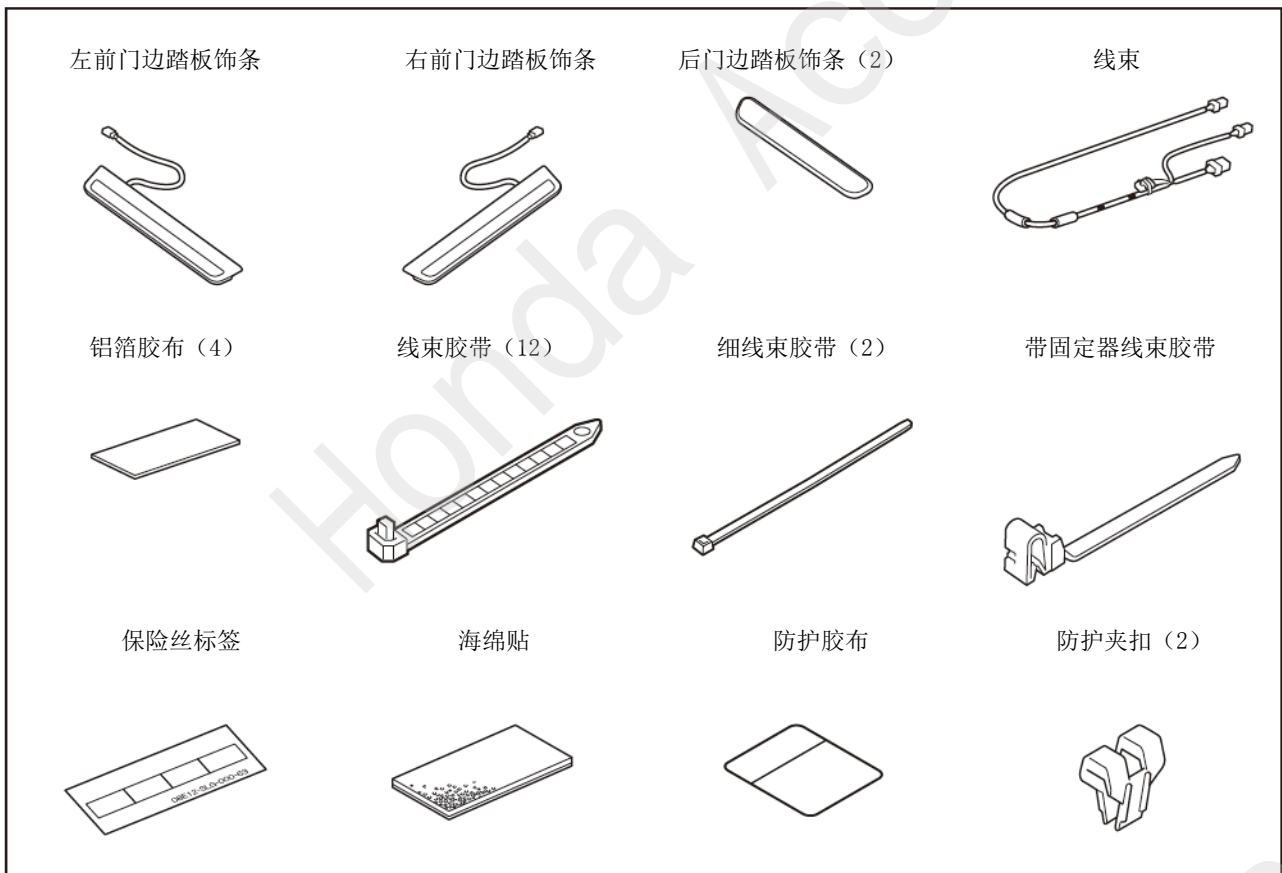
- 进行安装操作时必须请先断开车辆电瓶的负极端子。

关于本用品的注意事项

- 安装以及粘贴操作请不要在太阳直射的地方，多尘的地方进行。
- 粘贴时必须保证粘贴面的温度在 15~40℃。
- 特别是低温时会导致双面胶带粘性降低，此时必须先加热粘贴面。
- 粘贴时用力压紧，但是要避免损坏用品以及车辆零件。
- 请不要拔出双面胶重新再贴。否则会造成破损，或者双面胶和贴膜不能充分粘紧。
- 安装后 24 小时之内请不要让安装位置沾水。

组成配件

附属套件



必要工具/用具

- 镊子
- 套筒
- 包封胶布
- 脱脂洗洁剂
- 便携式拔取器
- 扳手
- 裁纸刀
- 直尺
- 水性笔
- 棘轮
- 剪刀
- 抹布
- 十字螺丝刀

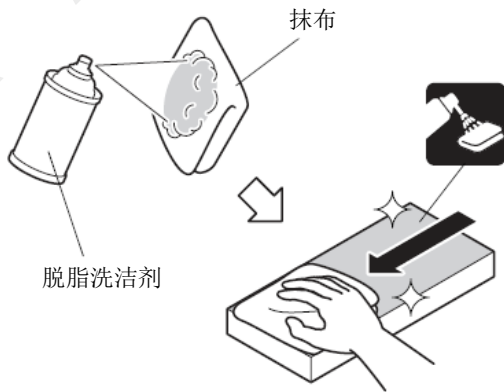
安装方法和顺序

脱脂洗洁剂的清洗方法

- 把脱脂洗洁剂涂抹在抹布上，把安装面上的油脂、垃圾、污垢全部擦拭干净。

建议

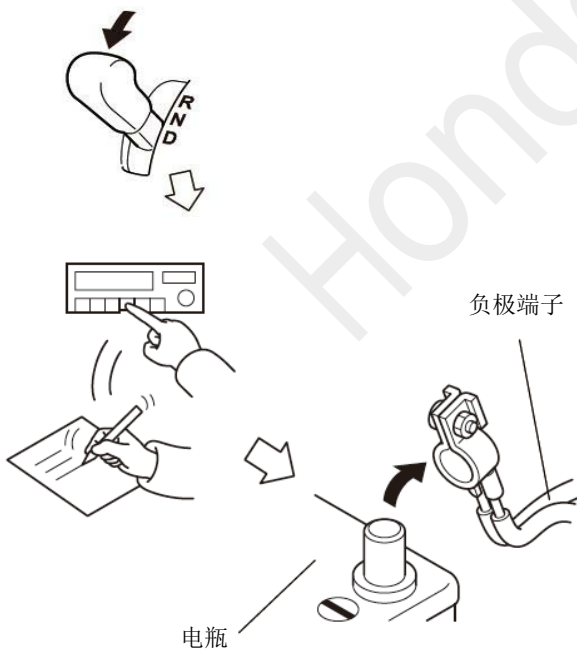
- 请不要把脱脂洗洁剂直接涂抹在安装面。
- 请充分干燥后才进行粘贴操作。



Q931901BW

电瓶负极端子的拆卸

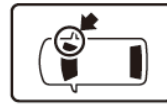
1. 把换挡杆的调制到D的位置
2. 记录车辆各电子单元的设置。
3. 拆开电瓶的负极端子。



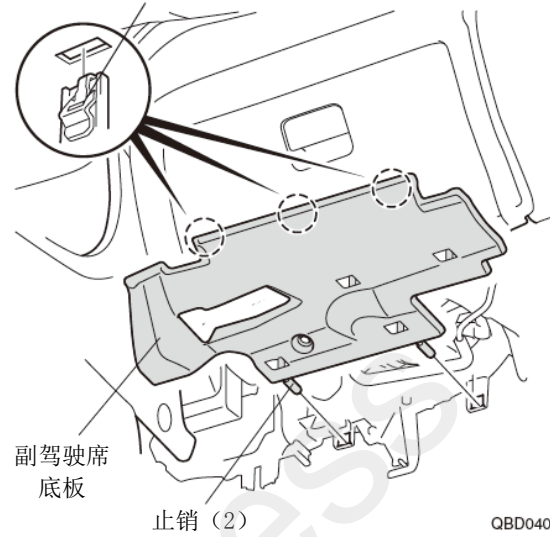
Q941501BW

车辆零件的拆卸

4. 拆出副驾驶席底板。

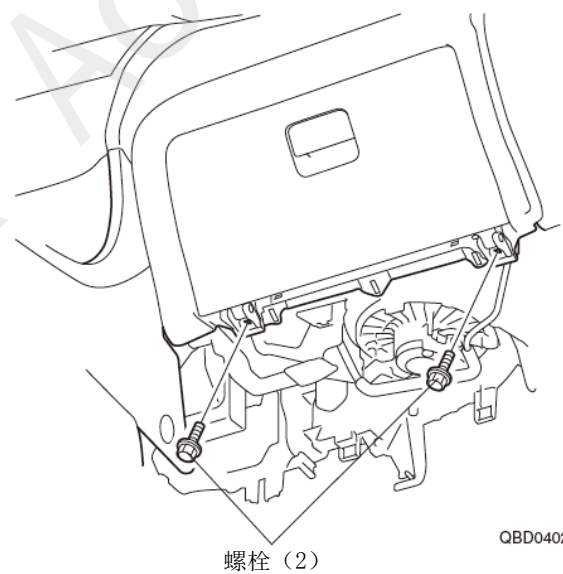


夹扣 (3)



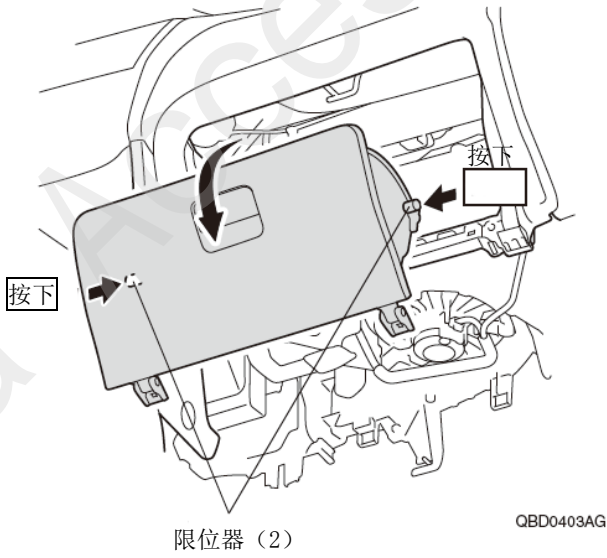
QBD0401AG

5. 拆出螺栓。

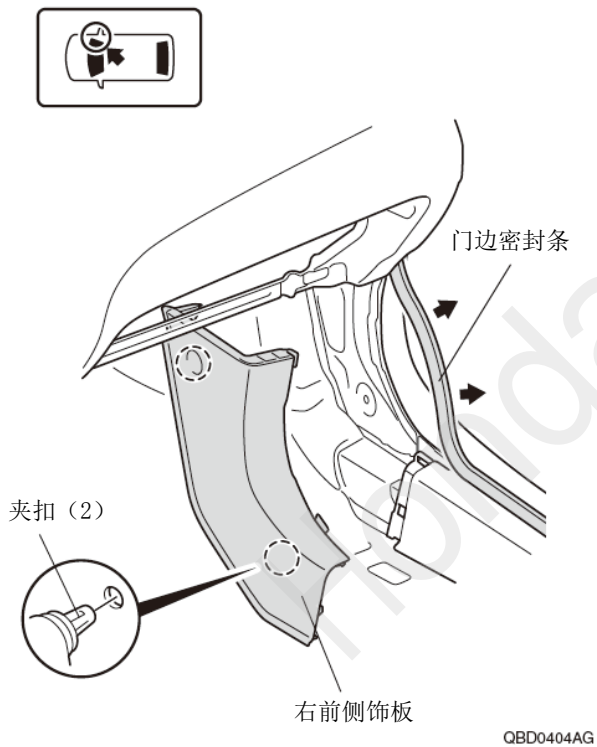


QBD0402AG

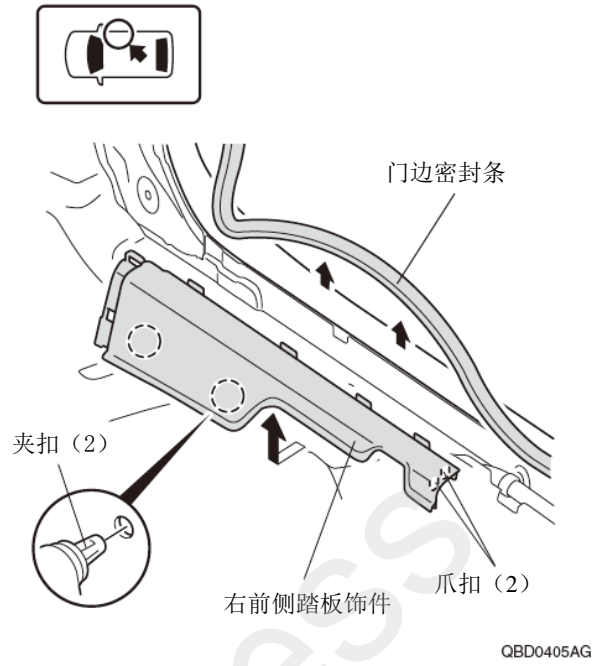
6. 拆出手套箱。



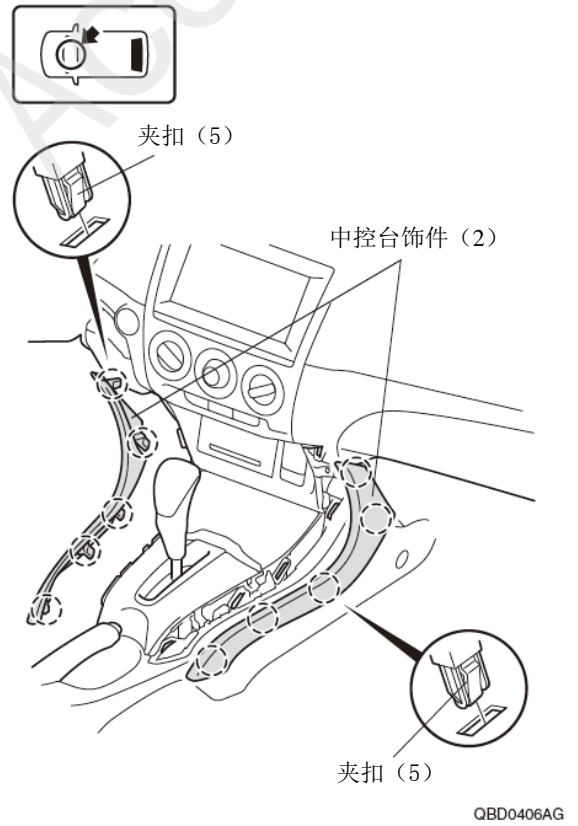
7. 拆出右前侧饰板。



8. 拆出右前侧踏板饰件。



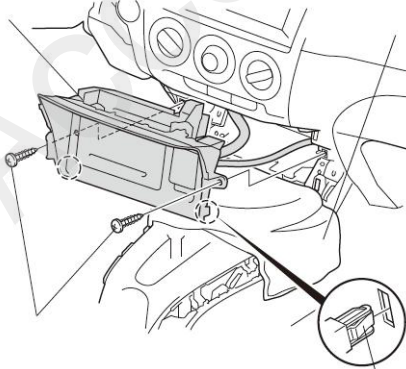
9. 拆出中控台饰件。



- 10. 为保护车体请附上棉布。
- 11. 拆出中央面板下部。

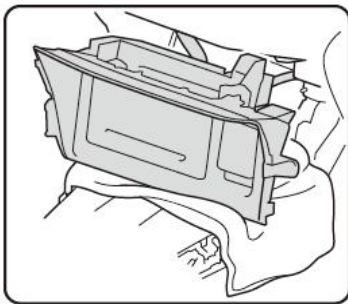
中央面板下部

棉布

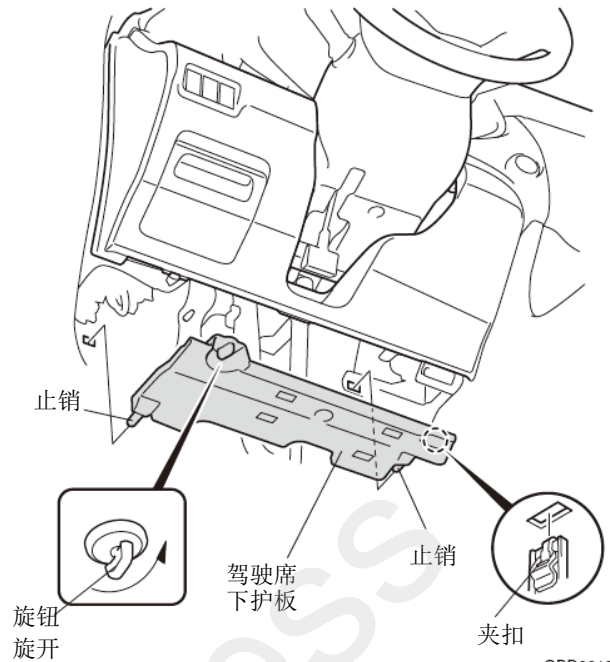


自攻螺丝 (2)

夹扣 (2)



- 12. 拆出驾驶席底板。



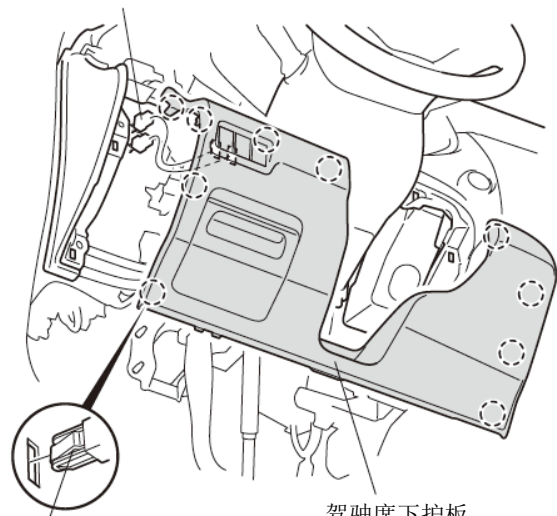
QBD0610AE

- 12. 拆出驾驶席下护板

建议

- 驾驶席下护板的下方安装了其他用品时，从带固定器线束胶带处拆出其他用品的线束。不要拆出固定器。

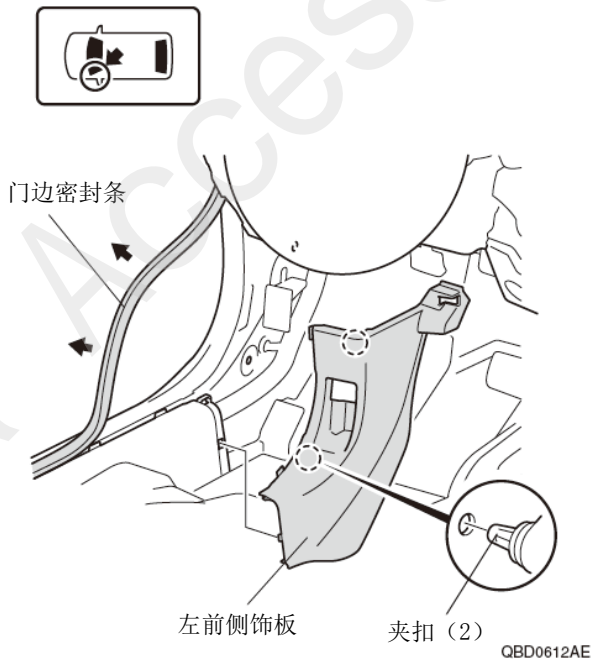
车辆接线器



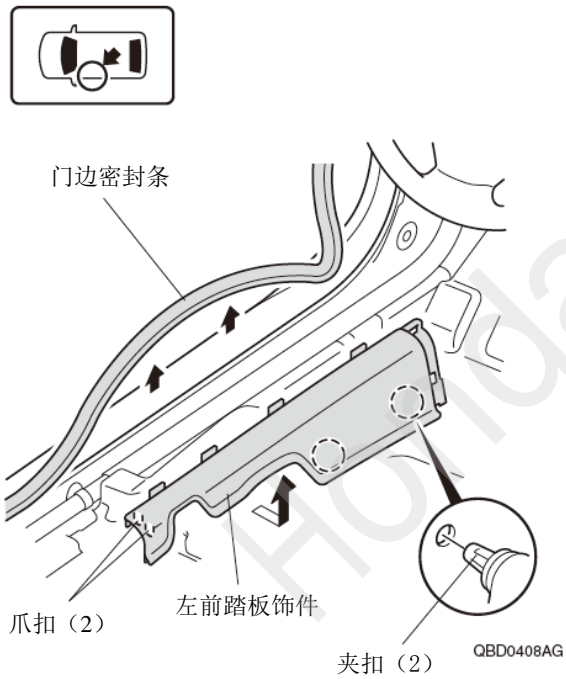
夹扣 (12)

QBD0611AE

14. 拆出左前侧饰板。

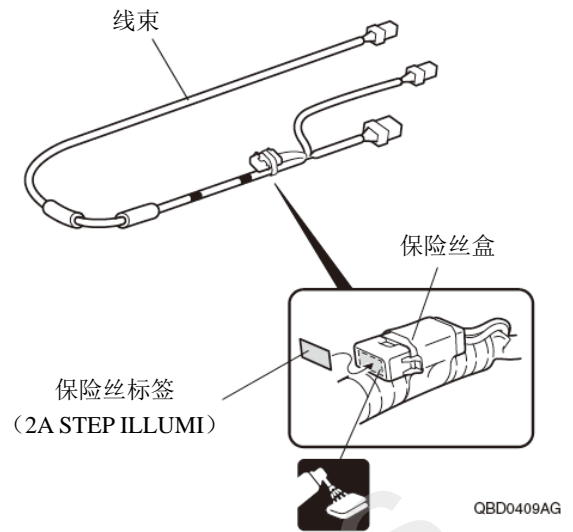


15. 拆出左前踏板饰件。

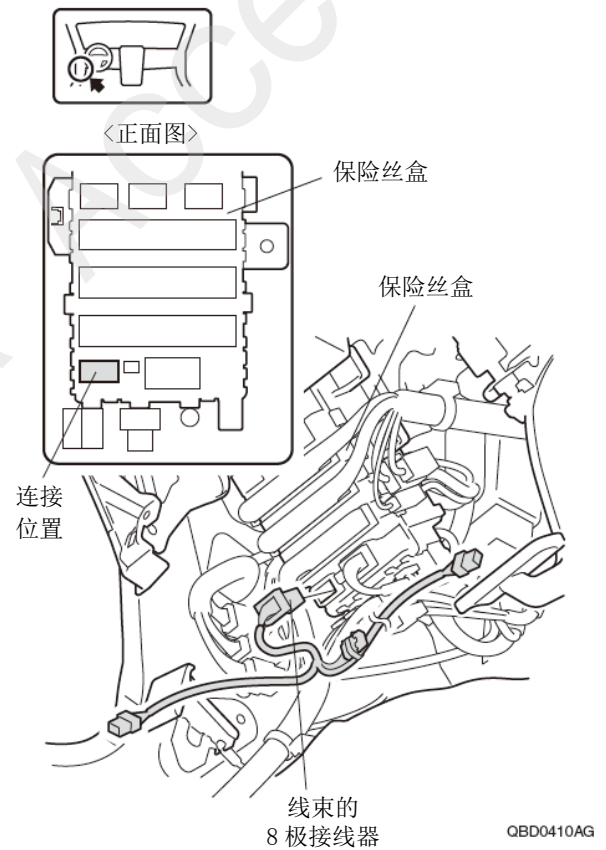


线束的拉线

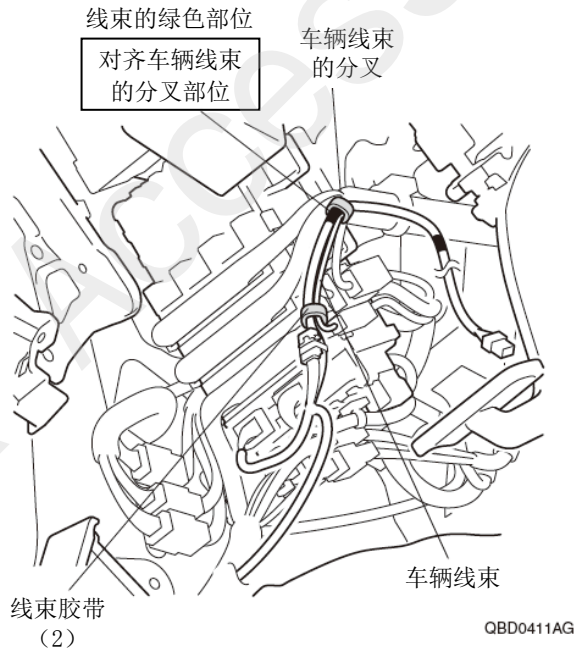
16. 粘贴保险丝标签。



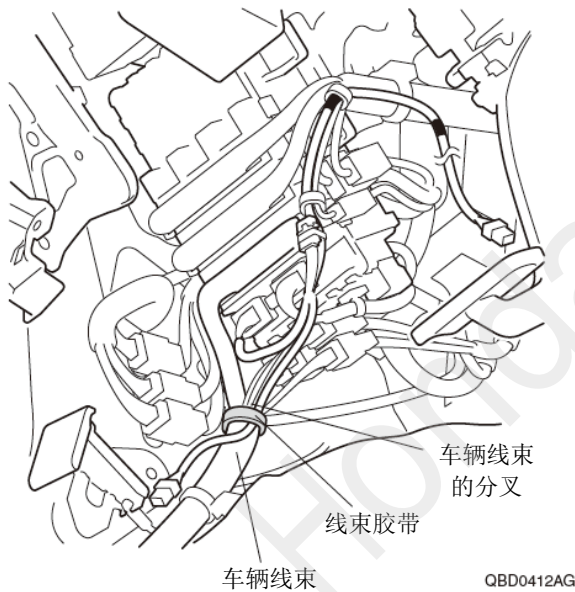
17. 连接线束的接线器。



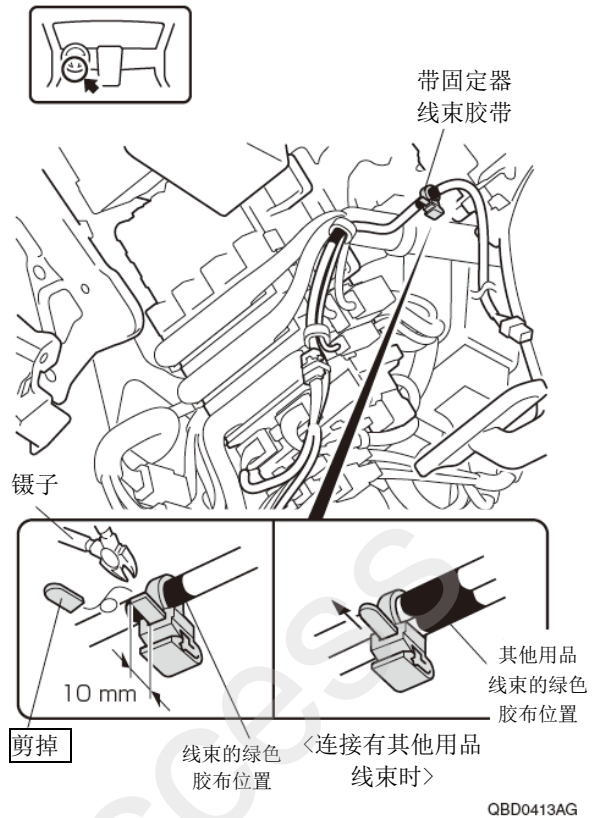
18. 固定线束。



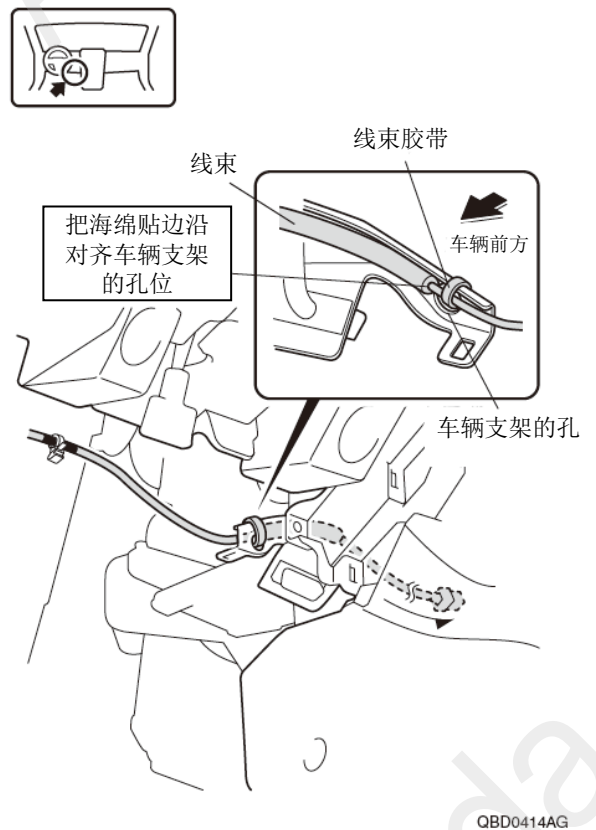
19. 固定线束。



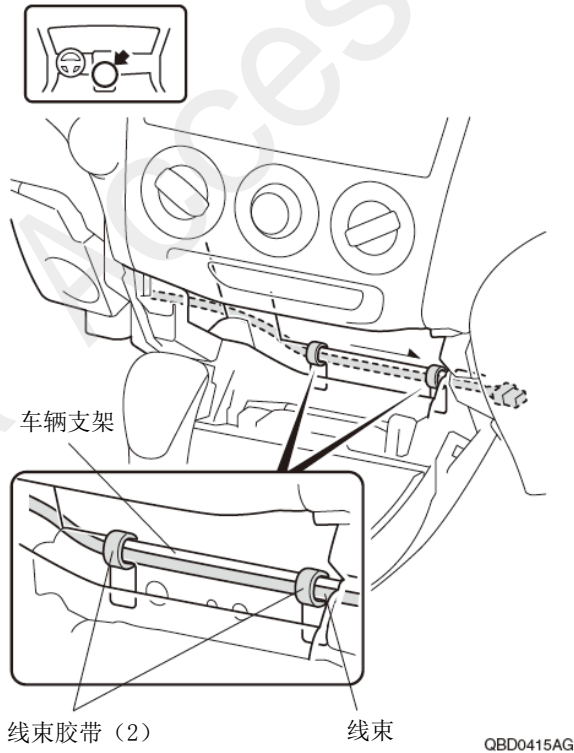
20. 安装带固定器线束胶带。



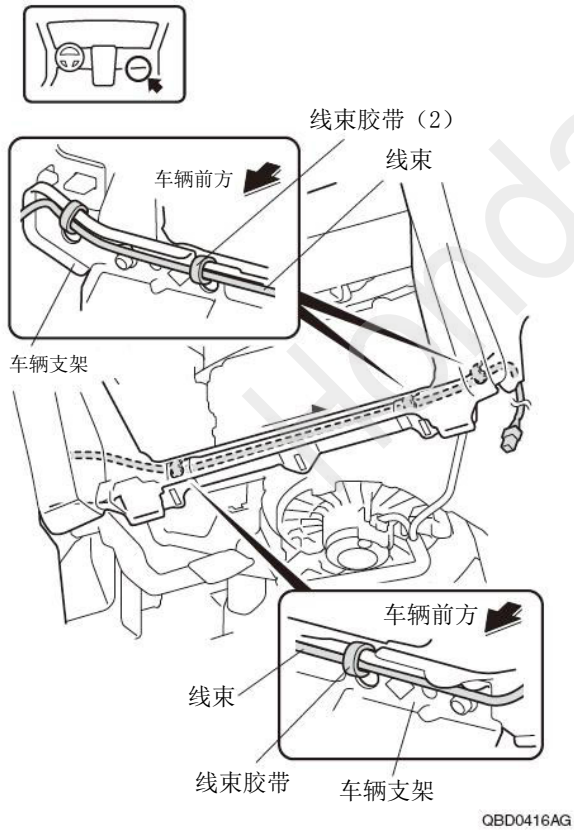
21. 固定线束。



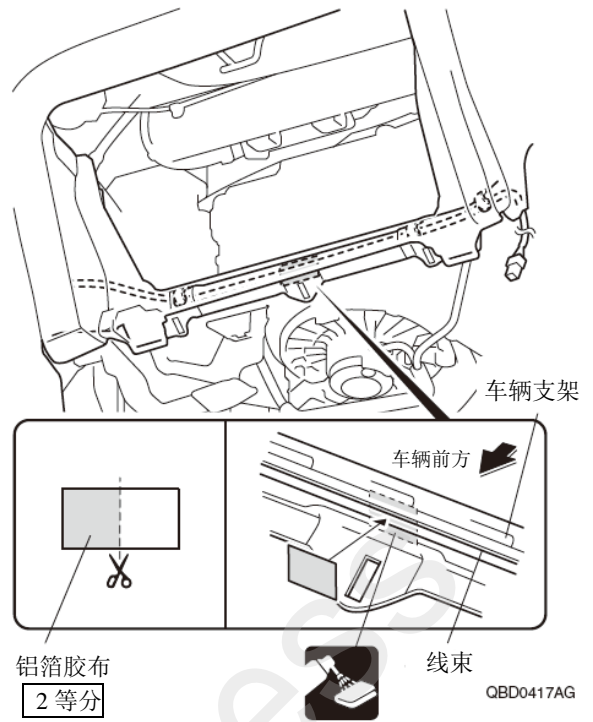
22. 固定线束。



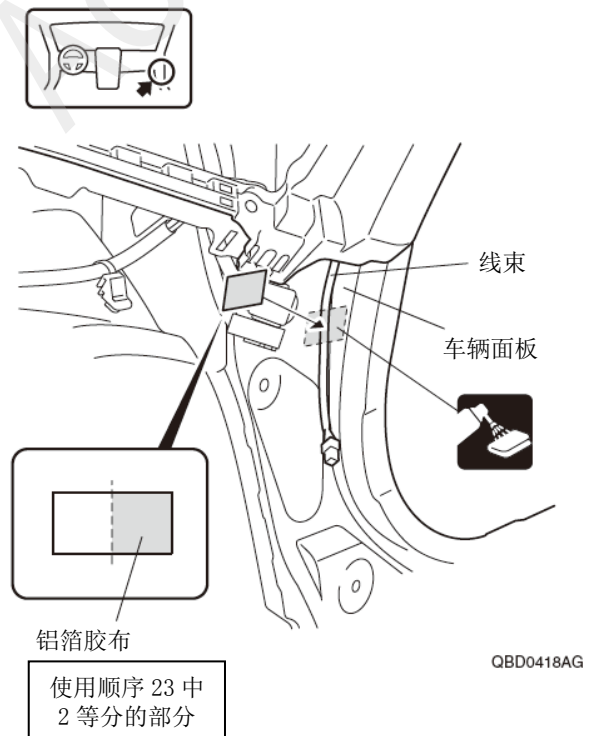
22. 连接线束。



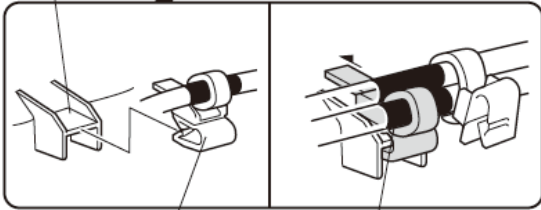
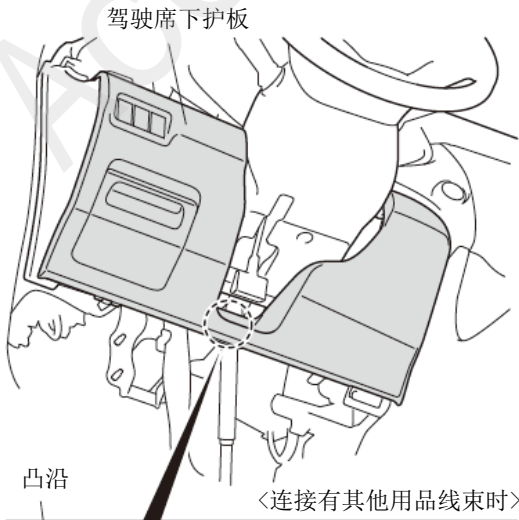
24. 固定线束。



25. 固定线束。



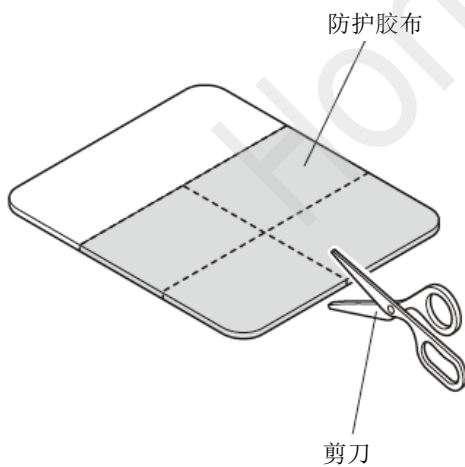
26. 把驾驶席下护板安装回原来位置。
27. 固定线束。



QBD1006AG

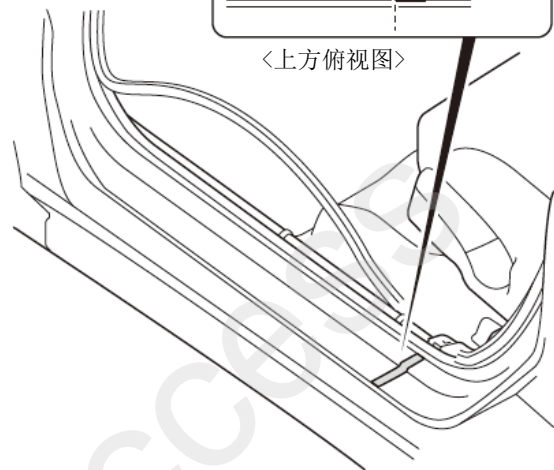
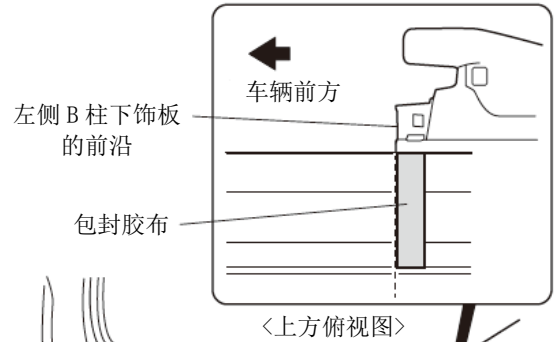
前门边踏板饰条的安装

28. 剪开防护胶布。



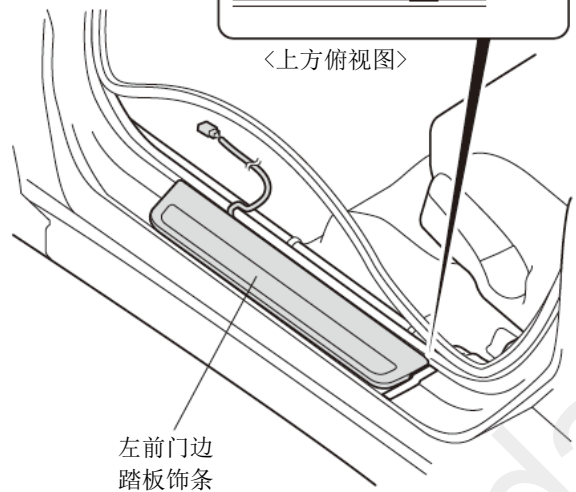
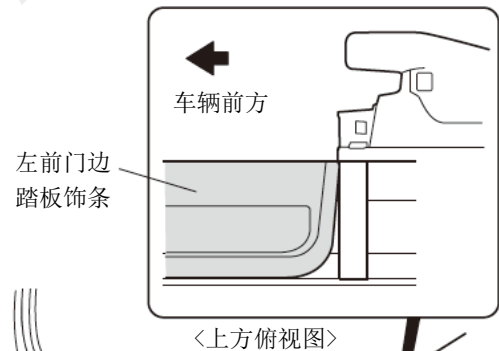
QBD0103AB

29. 粘贴包封胶布。



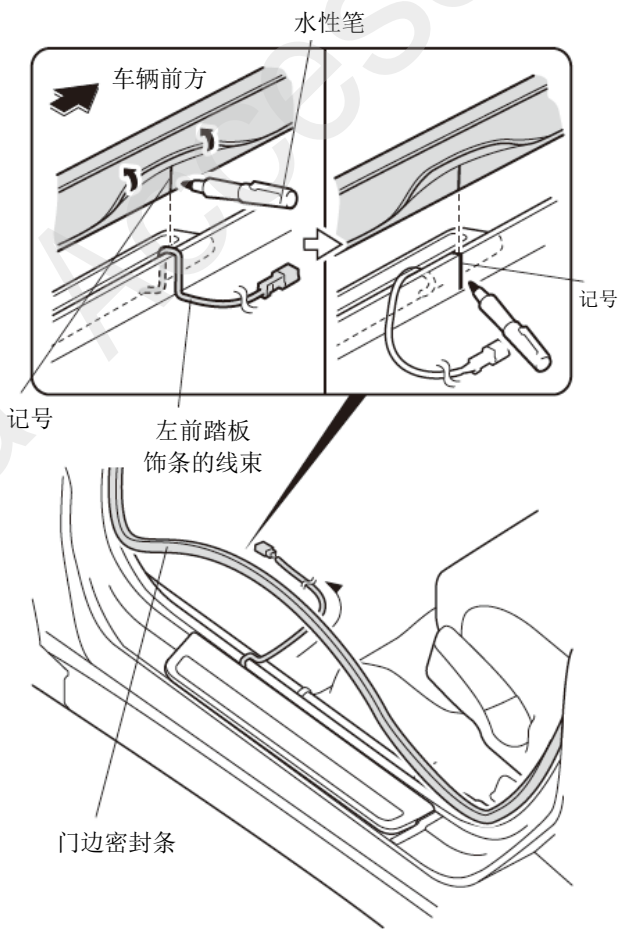
QBD0501AG

30. 对齐左前门边踏板饰条。



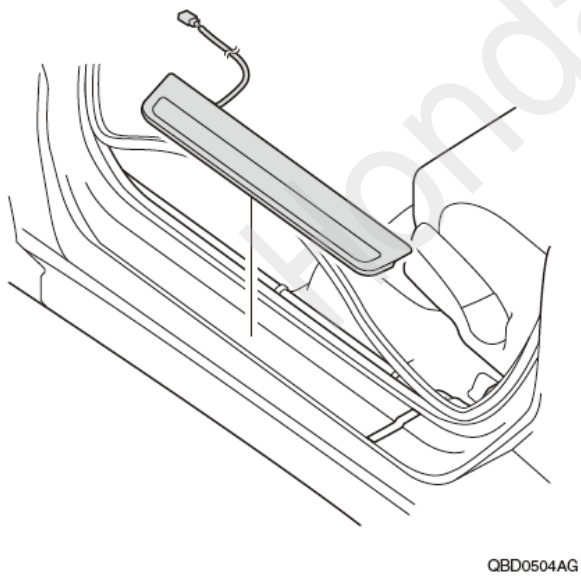
QBD0502AG

31. 在门边密封条做记号。



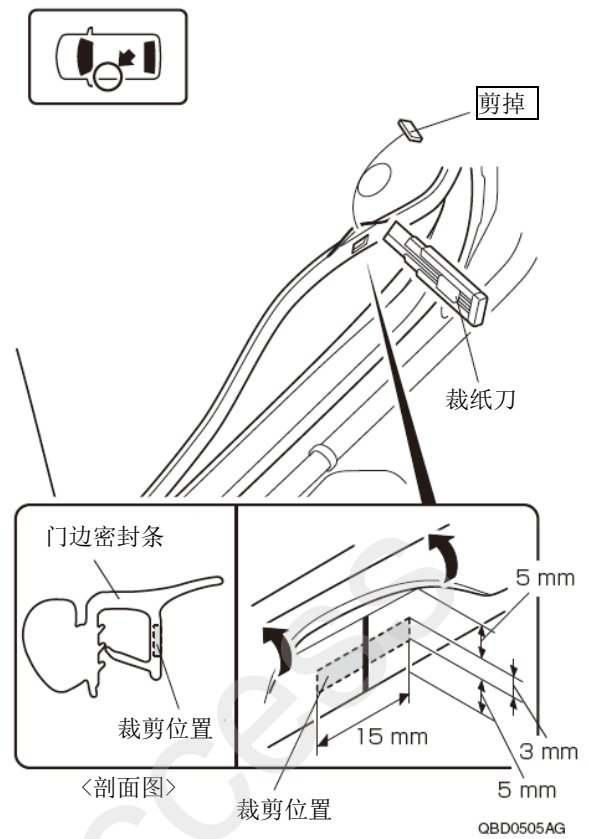
QBD0503AG

32. 拆出左前踏板饰条。

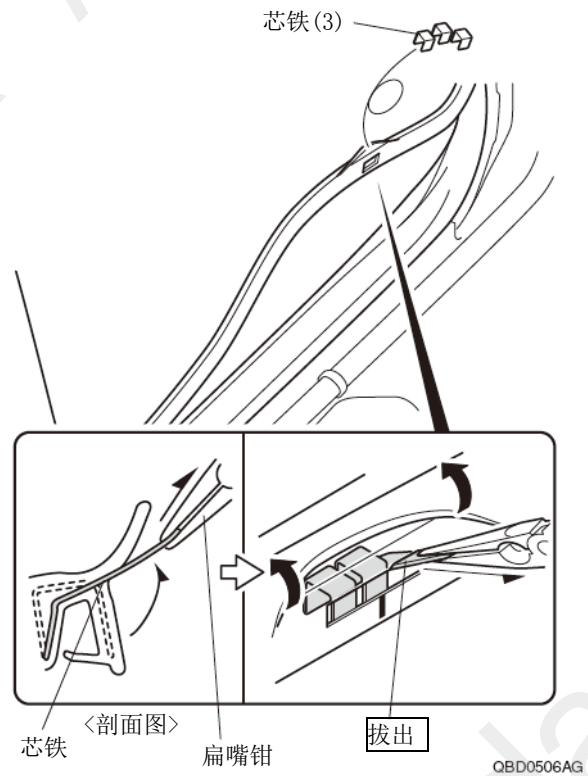


QBD0504AG

33. 切开门边密封条。

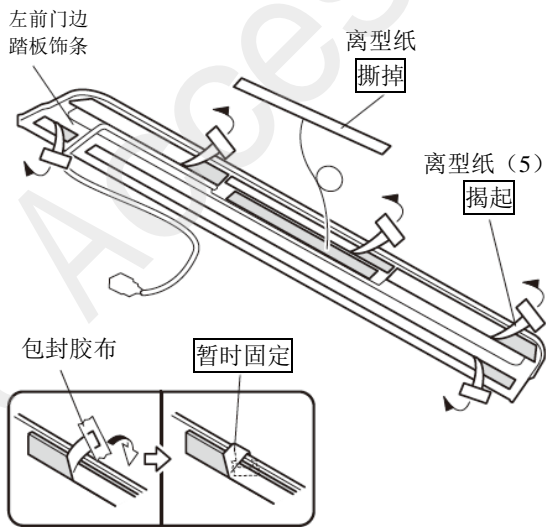


34. 拔出芯铁。

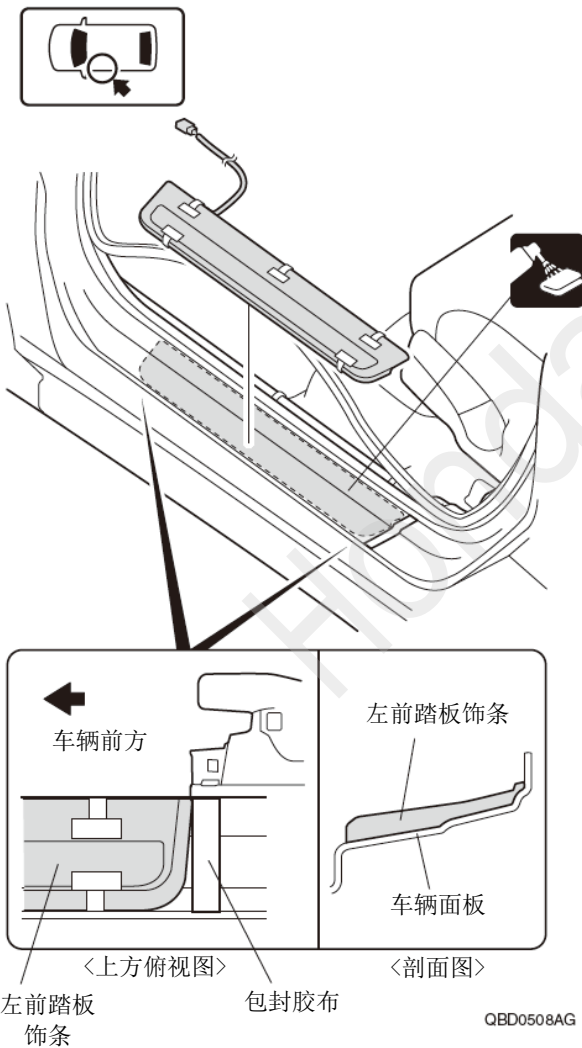


35. 暂时固定离型纸。

36. 撕掉离型纸。

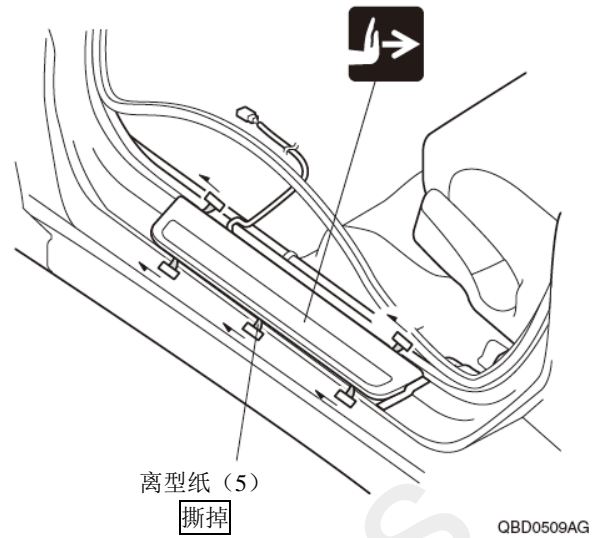


37. 对齐左前门边踏板饰条。

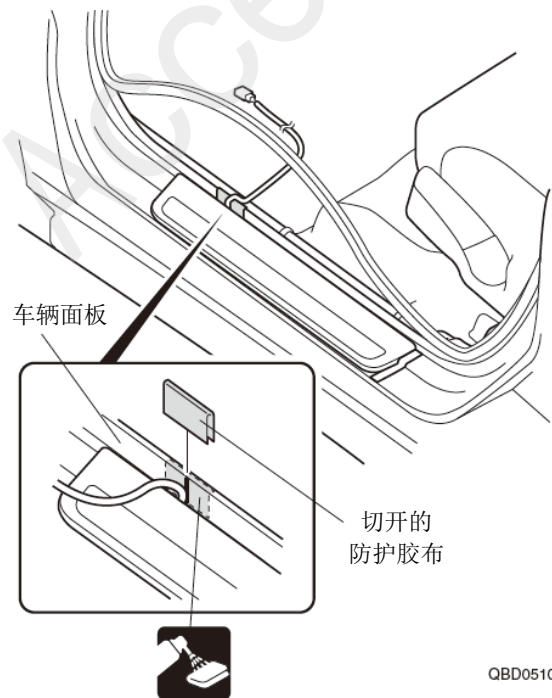


38. 安装左前门边踏板饰条。

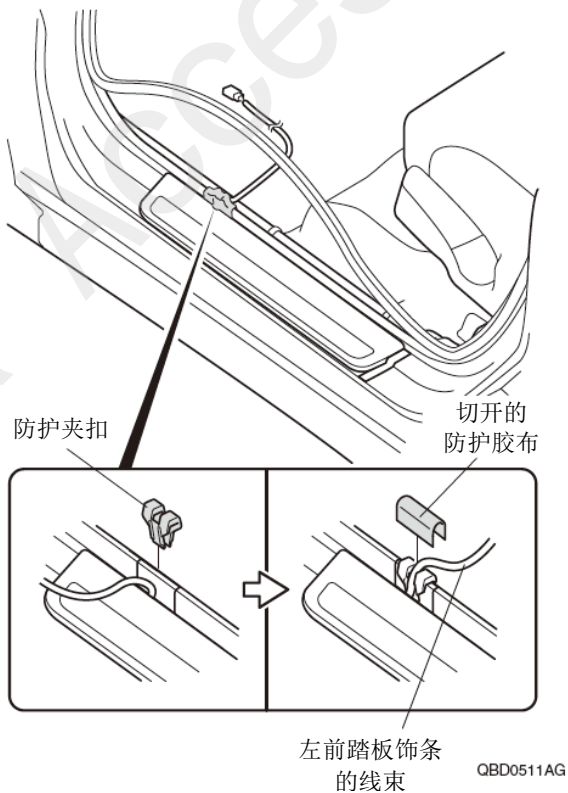
39. 撕掉包封胶布。



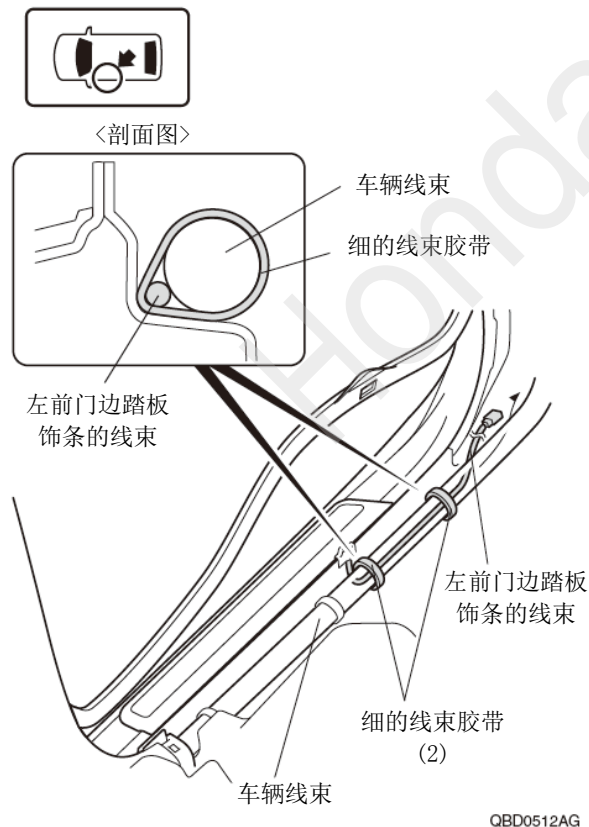
40. 粘贴防护胶布。



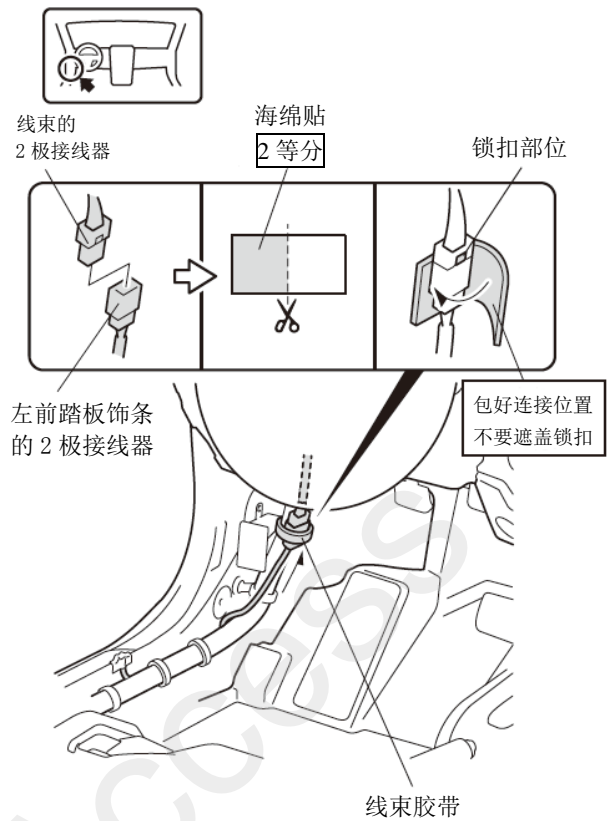
41. 安装防护夹扣。
42. 固定左前门边踏板饰条的线束。



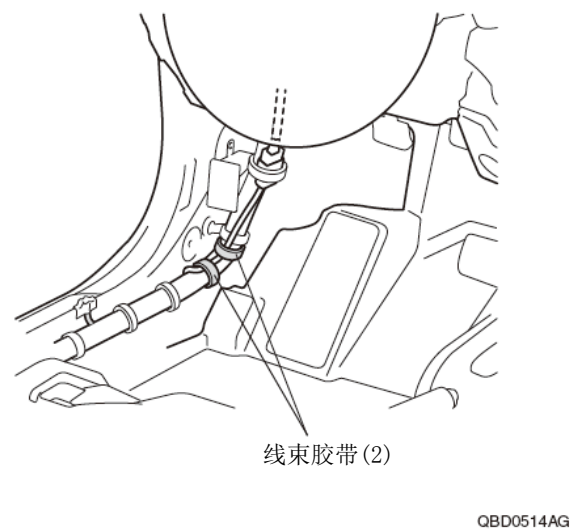
43. 固定左前门边踏板饰条的线束。



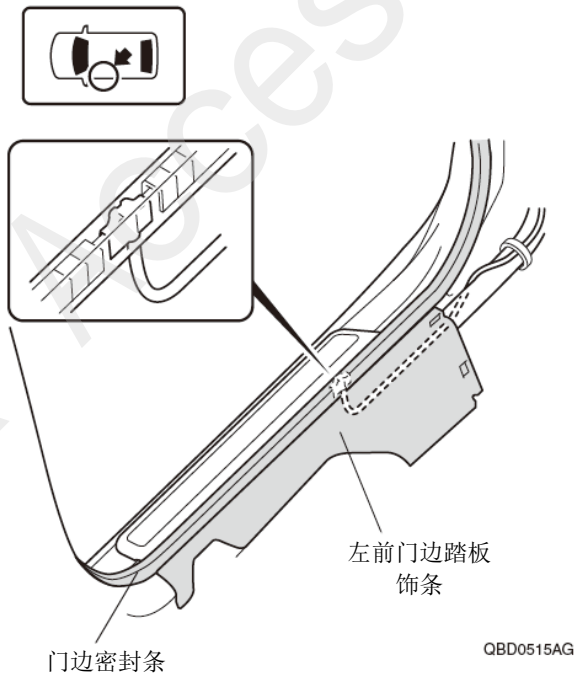
44. 连接左前门边踏板饰条的接线器。
45. 固定接线器的连接部位。



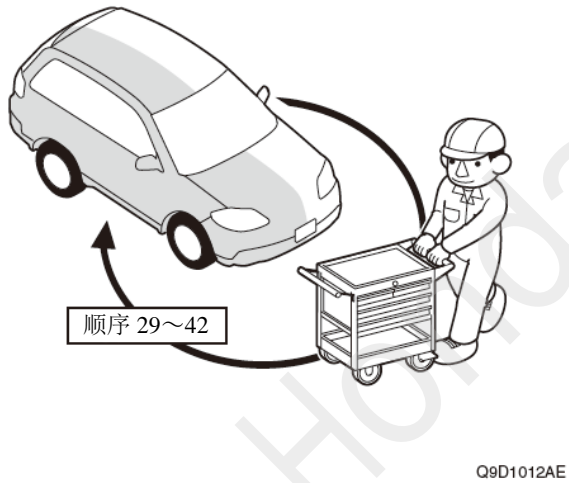
46. 固定左前门边踏板饰条的线束。



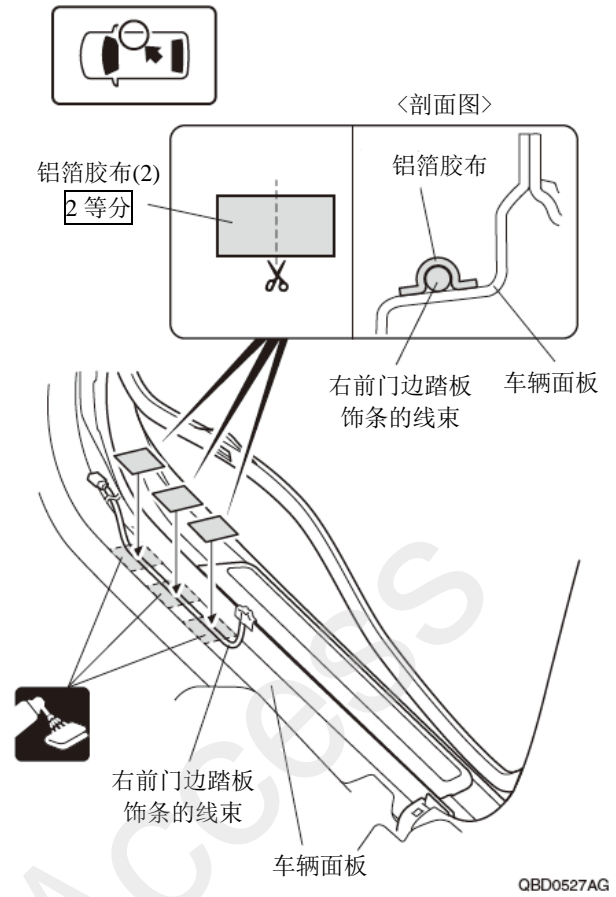
47. 把左前踏板饰条和门边密封条装回原来位置。



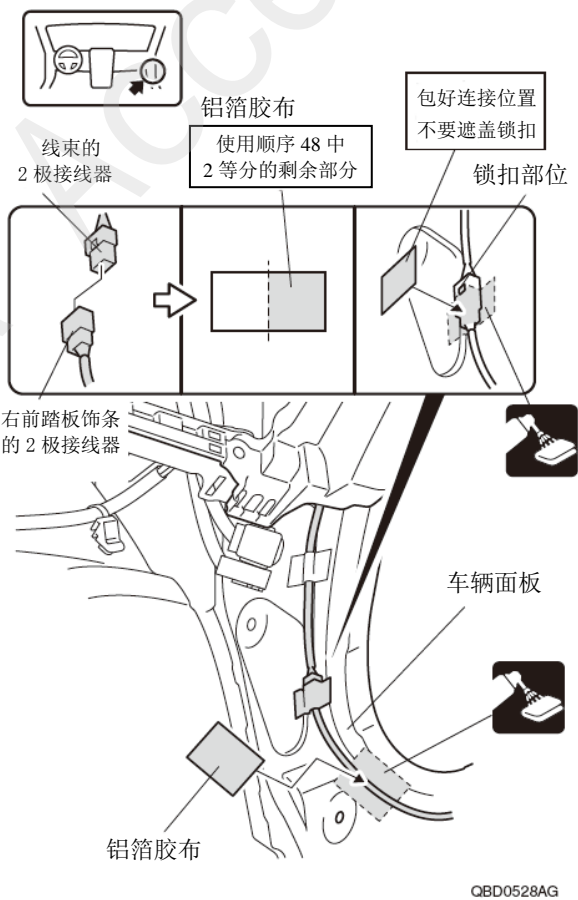
48. 另一侧也进行相同操作。



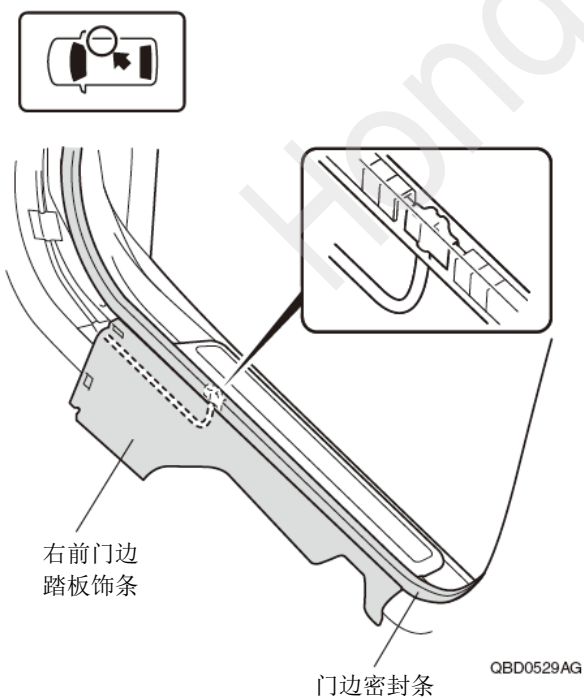
49. 固定右前踏板饰条的线束。



50. 连接右前门边踏板饰条的接线器。
51. 固定接线器的连接部位。
52. 固定右前踏板饰条的线束。

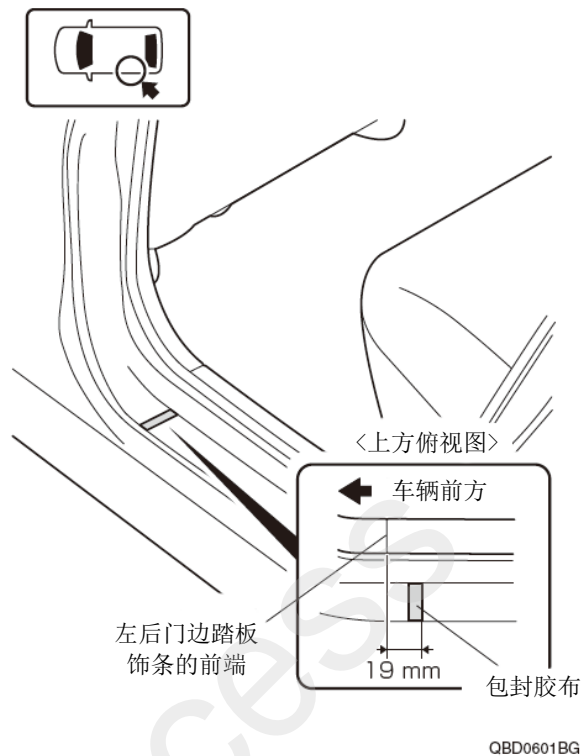


53. 把右前踏板饰条和门边密封条装回原来位置。

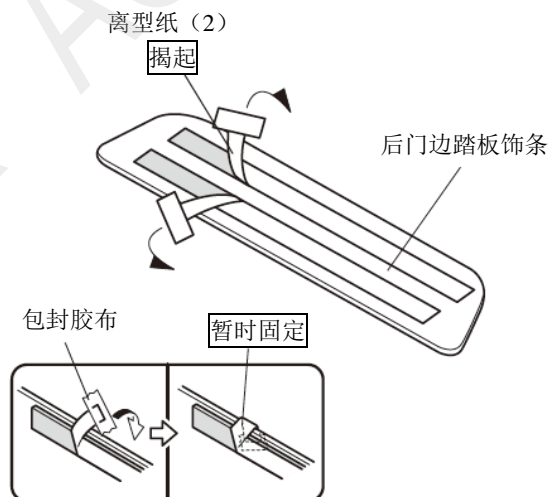


后门边踏板饰条的安装

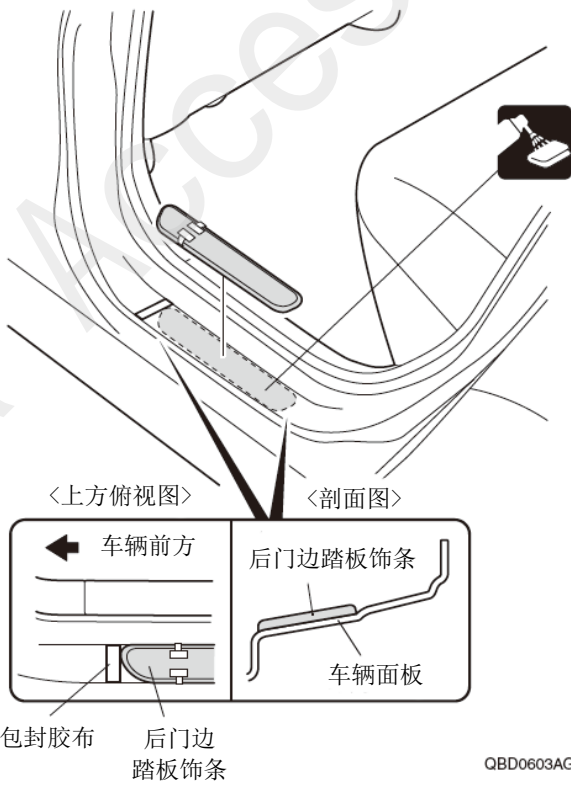
54. 粘贴包封胶布。



55. 暂时固定离型纸。

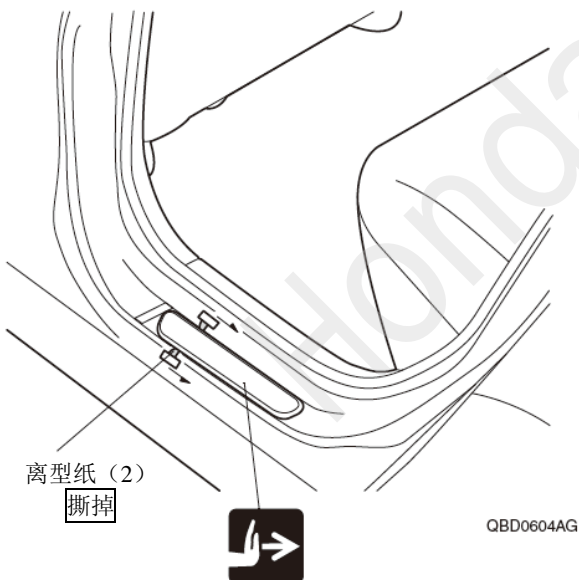


56. 对齐后门边踏板饰条。

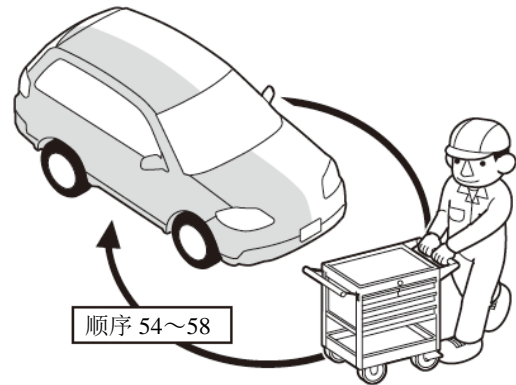


57. 安装后门边踏板饰条。

58. 撕掉包封胶布。



59. 另一侧也进行相同的操作。

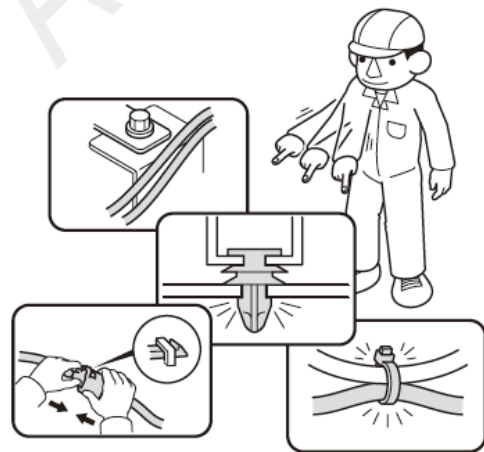


安装确认

60. 确认配线与安装没有异常。

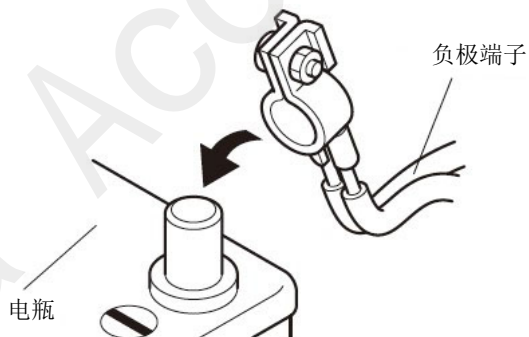
建议

- 确认线束没有被强行塞入、拉拽、夹住。
- 确认夹扣和线束胶带没有脱落、全部上紧，没有遗漏。



动作确认

61. 连接电瓶的负极端子的接线。
62. 打开车门确认亮灯正常。



Q060702AM

复原作业

63. 把拆卸出来的车辆零件装回原位。

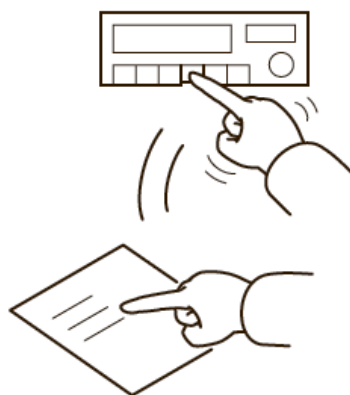
建议

- 连接线束的接线器时，必须断开电瓶负极端子的接线。
- 注意不要损坏车辆零件，线束没有被夹住。
- 安装夹扣、爪扣等时要用力压紧，不要凸起。



Q060703AM

64. 确认电装产品及电子系统的运转正常。
65. 恢复各单元的安装前的设置状态。



Q060704AM

维护保养

保险丝的位置

- 2A保险丝请参照“安装位置图”。