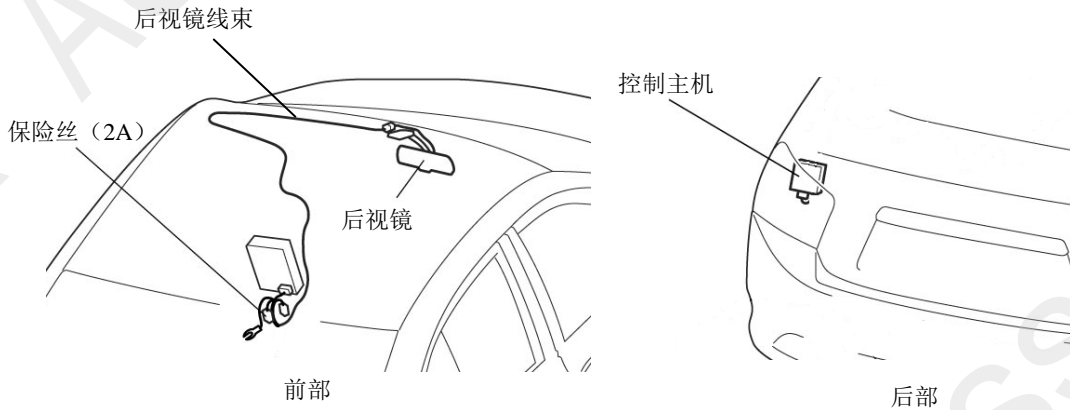


电子防眩倒车系统(标准探头)	CRIDER
----------------	--------

安装位置图



为确保安装的安全（务必仔细阅读）

警告标志的说明

- 本书中使用以下标志来标明有可能造成操作人员或其他人受伤的操作，以及有关安装的建议。



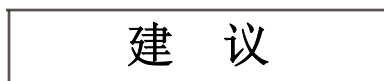
不遵从该指示，将导致死亡或者其他严重伤害



不遵从该指示，有可能导致死亡或者其他严重伤害



不遵从该指示，有可能导致受伤



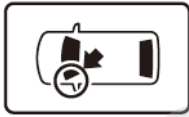
防止导致故障、破损的建议



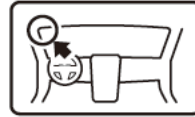
禁止事项

关于图标

- 使用下列图标来标明安装的位置和操作人员的视线角度。



车身对应位置



仪表板对应位置

- 使用下列图标来标明操作中必须遵守的事项。



佩戴防护眼镜



双人作业



除去毛刺



保管好零件（还给客户）



使用规定扭力上紧螺丝



使用脱脂洗洁剂清洗



带皮手套



放置于纸皮箱或毛毯上



涂抹修补漆后充分干燥

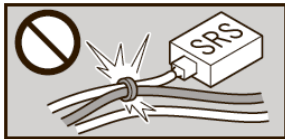


用力压紧粘贴面



垂直安装面操作

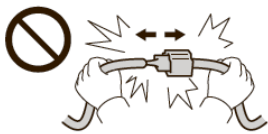
线束操作注意事项



请不要把用品线束与 SRS 线束扣夹在一起。



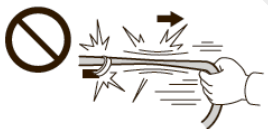
接线器、端子类的接线请用力插入，直到锁紧为止。



拆卸接线器、端子之类的接线时，请不要用力拉拽线束。



从支撑杆拆下的接线器必须接回原位。



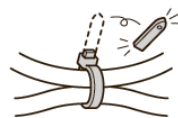
请不要用力拉拽线束。



用品线束要扣在指定场所，不能松垮。



线束不要夹压在零件中间。



切断线束胶带的剩余部分。

一般的注意事项

- 请按照安装说明书的记载事项及服务手册中的相关事项和信息进行操作。特别要注意安全方面。
- 不要划伤、损坏车辆及相关零件。
- 特别要注意夹扣和爪扣的操作。
- 拆卸前应考虑如何装回原样，先确认安装时的状态后才开始拆卸零件。

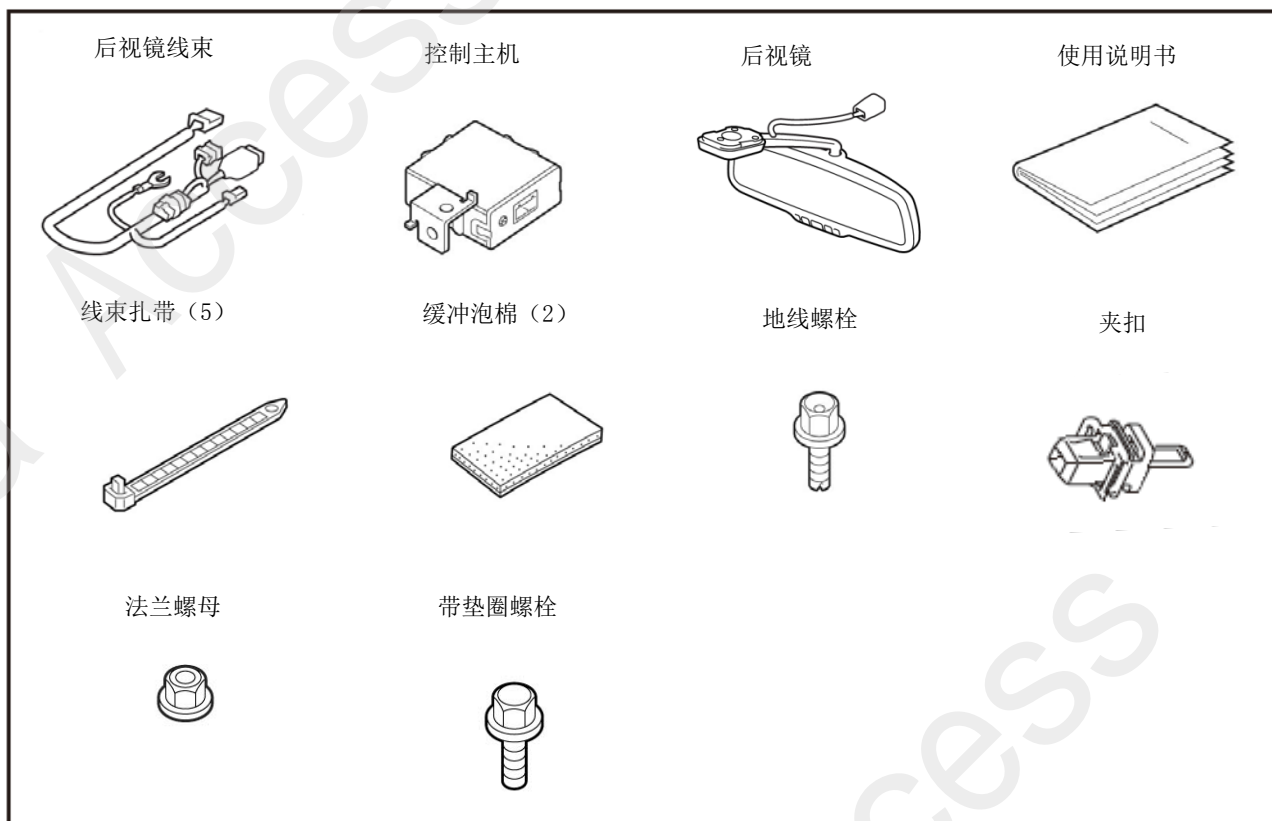
安装电装零件的注意事项

- 进行安装操作时必须请先断开车辆电瓶的负极端子 (-)。

关于本用品的注意事项

- 螺栓、螺丝等必须使用本说明书的指定零件。否则，有可能导致故障发生。
- 安装以及粘贴操作请不要在太阳直射的地方，多尘的地方进行。
- 粘贴时必须保证粘贴面的温度在 15~40°C。
- 特别是低温时会导致双面胶带粘性降低，此时必须先加热粘贴面。
- 粘贴时用力压紧，但是要避免损坏用品以及车辆零件。
- 请不要拔出双面胶重新再贴。否则会造成破损，或者双面胶和贴膜不能充分粘紧。
- 安装后 24 小时之内请不要让安装位置沾水。

组成配件



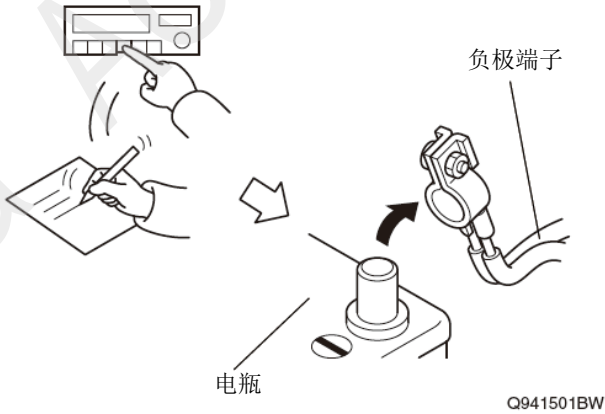
必要工具/用具

- 十字螺丝刀
- 棘轮
- 一字精密螺
- 树脂板
- 一字螺丝刀
- 脱脂洗涤剂
- 剪刀
- 铁丝
- 剪钳
- 夹扣起子
- 棉布
- 六角棒扳手

安装方法和顺序

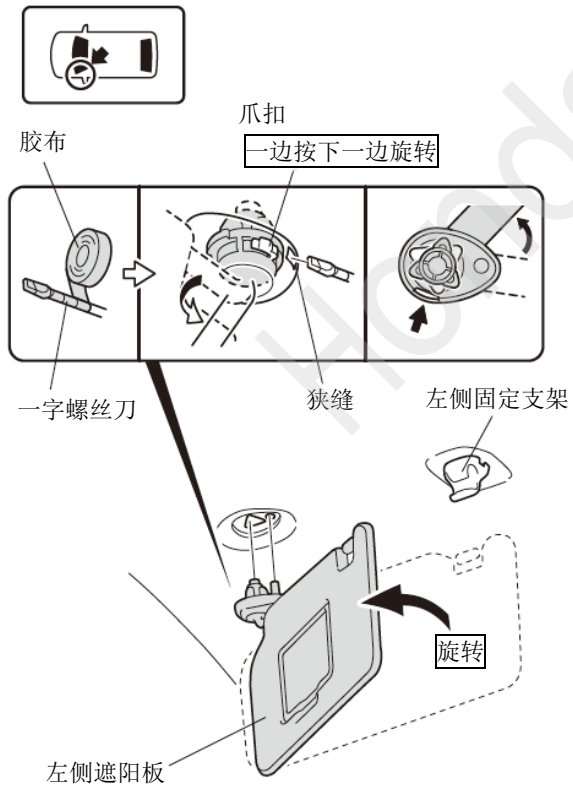
电瓶负极端子的拆卸

1. 记录车辆各电子单元的设置。
2. 拆开电瓶的负极端子。

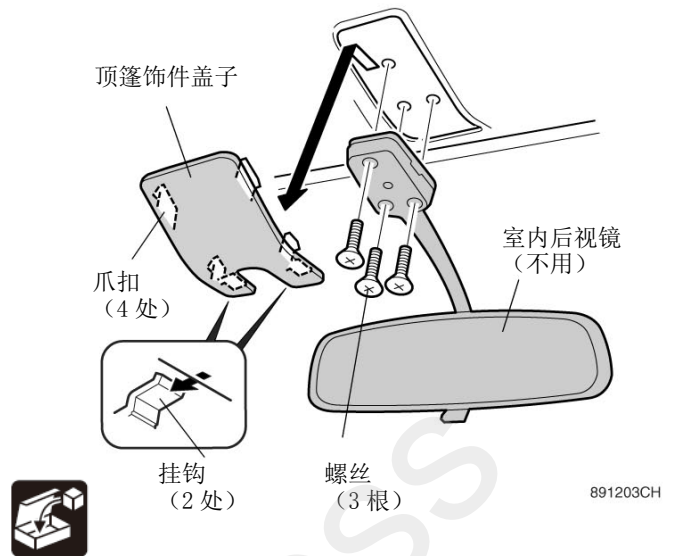


车辆零件的拆卸

3. 拆出左侧遮阳板。



4. 把顶篷饰件盖子滑到车辆后方，拆开 2 处挂钩，拆开 4 处爪扣后拆下。
5. 拆下 3 根螺丝，拆下室内后视镜。

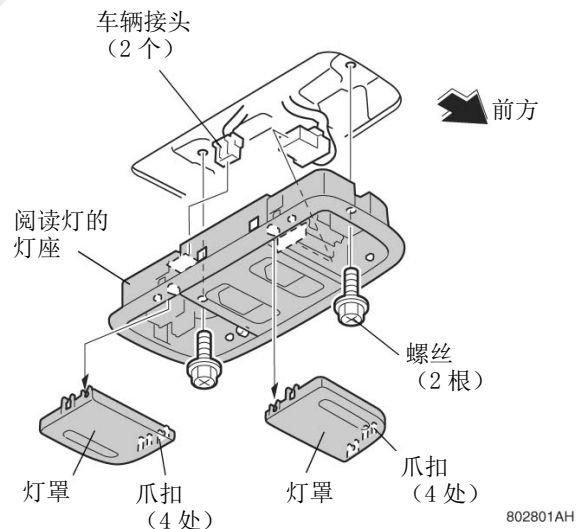


6. 拆开 8 处爪扣，拆下 2 个灯罩。

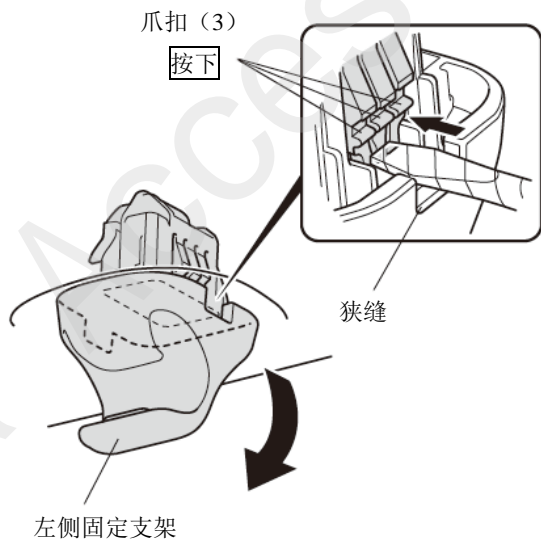
建议

- 拆下灯罩时，请注意不要损伤灯罩。

7. 拆开 2 根螺丝，使阅读灯的灯座活动。
8. 拆开 2 个车辆接头的连接，拆下阅读灯的灯座。



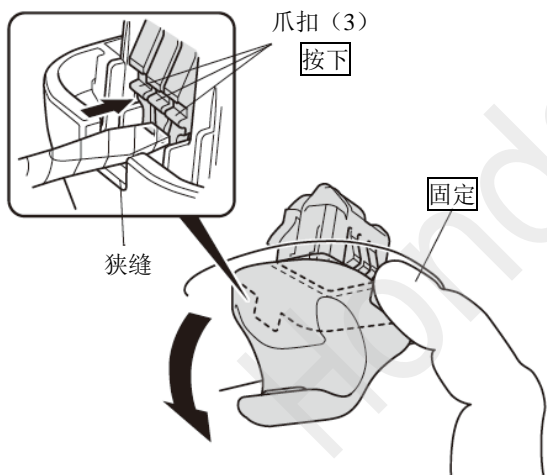
9. 拆开爪扣。



QBD0603AE

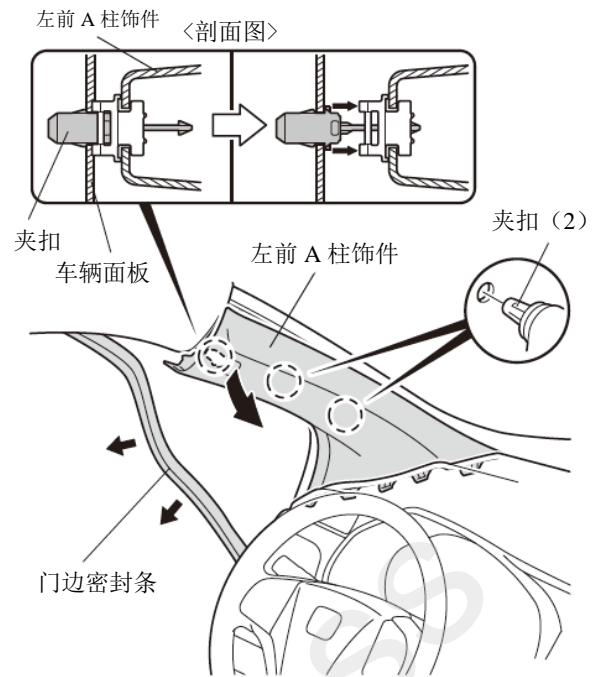
10. 拆出爪扣。

11. 拆出左侧固定支架。



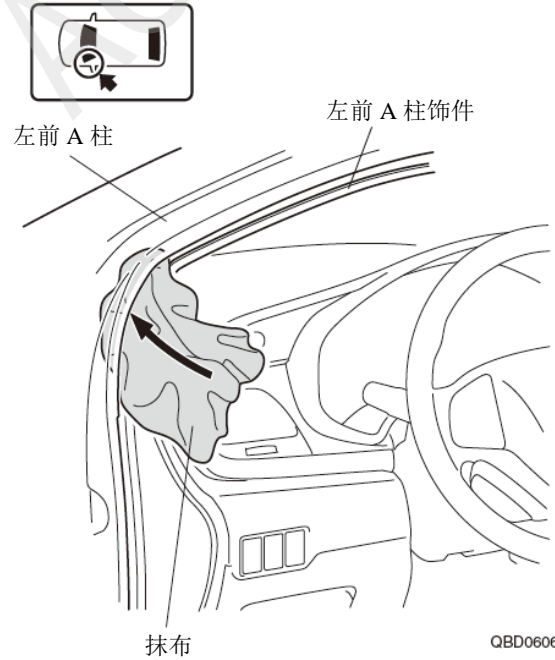
QBD0604AE

12. 拉出左前 A 柱饰件。



QBD0605AE

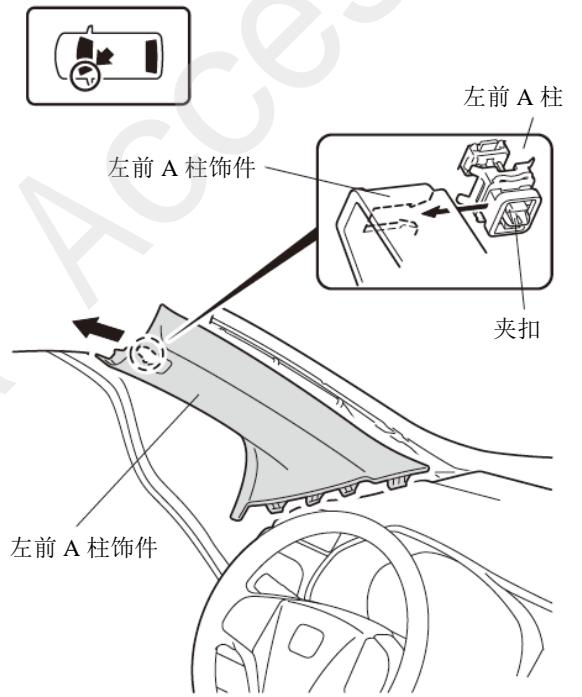
13. 放入抹布铺垫。



QBD0606AE

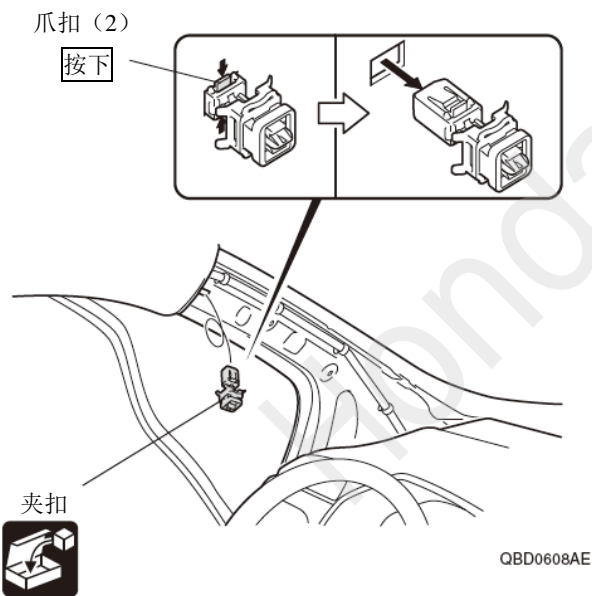
14. 拆出左前 A 柱饰件。

15. 取下抹布。



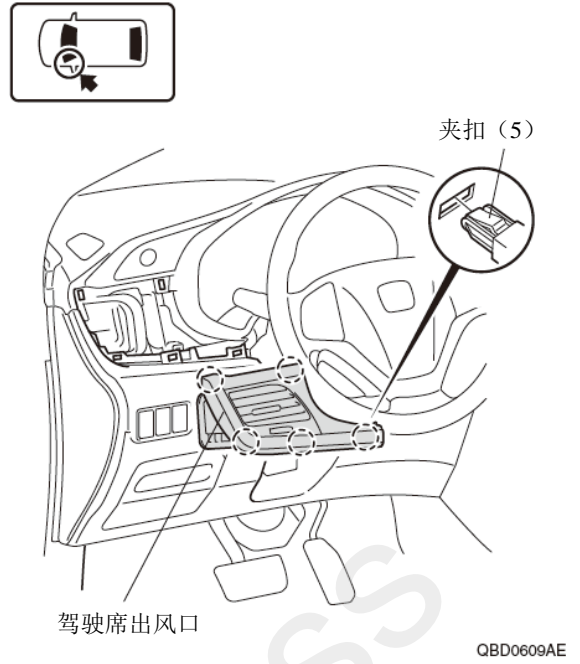
QBD0607AE

16. 拆出夹扣。



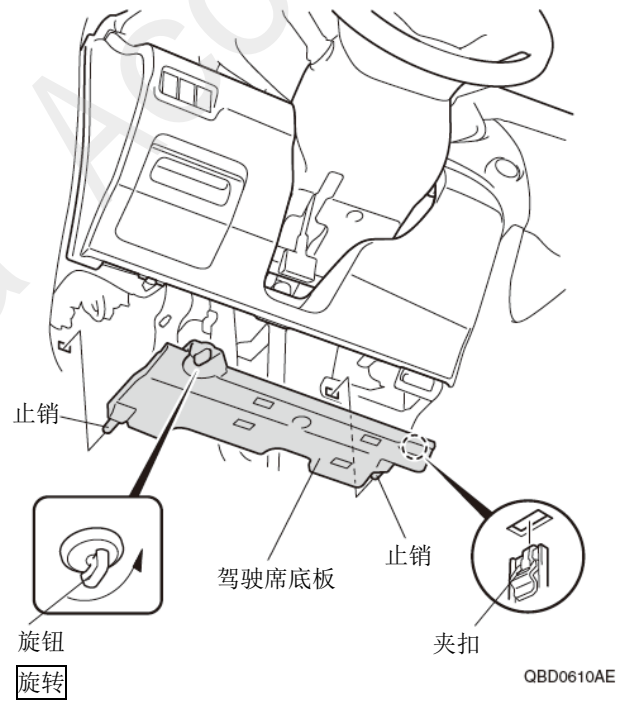
QBD0608AE

17. 拆出驾驶席出风口。



QBD0609AE

18. 拆出驾驶席底板。

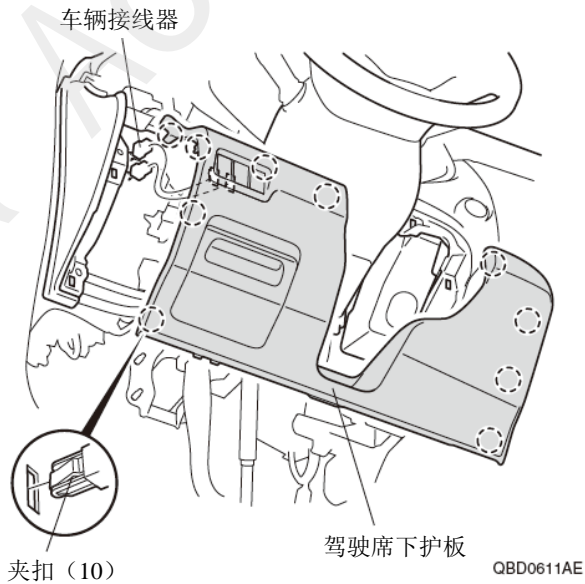


QBD0610AE

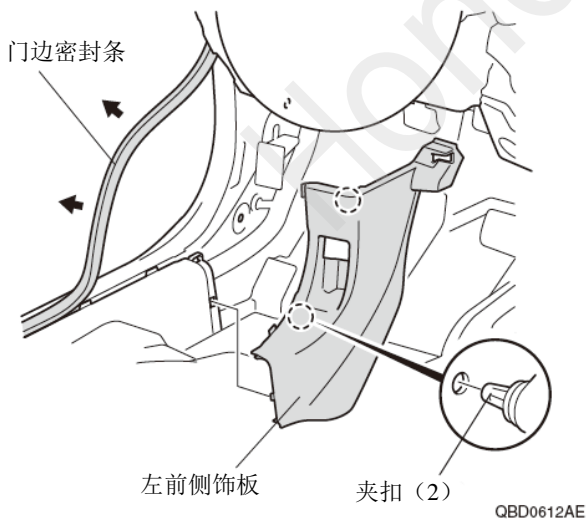
19. 拆出驾驶席下护板。

建议

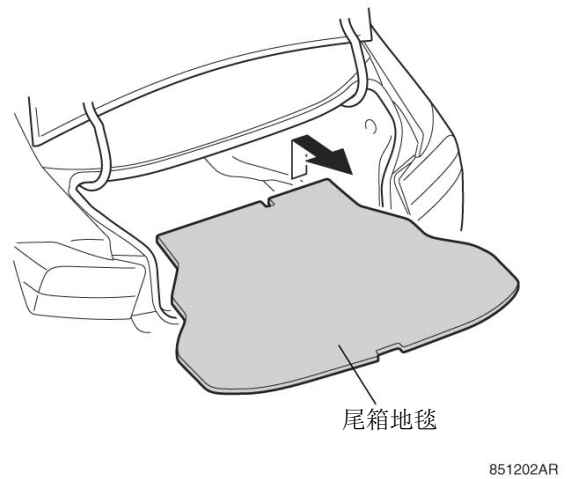
- 驾驶席下护板的下方安装了其他用品时，从带固定器线束胶带处拆出其他用品的线束。不要拆出固定器。



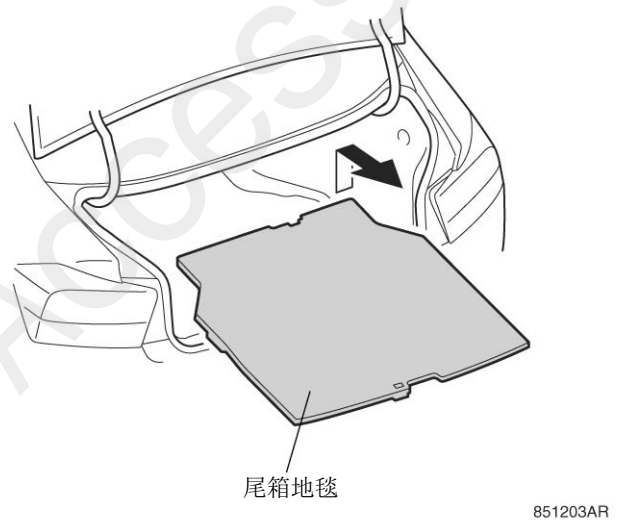
20. 拆出左前侧饰板。



21. 拆下尾箱地毯。

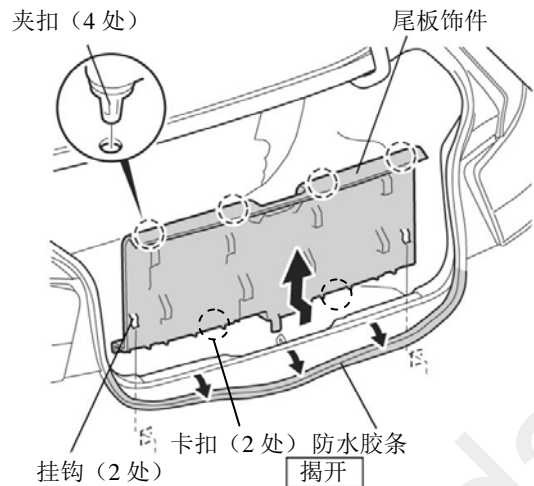


22. 拆下备胎盖板。

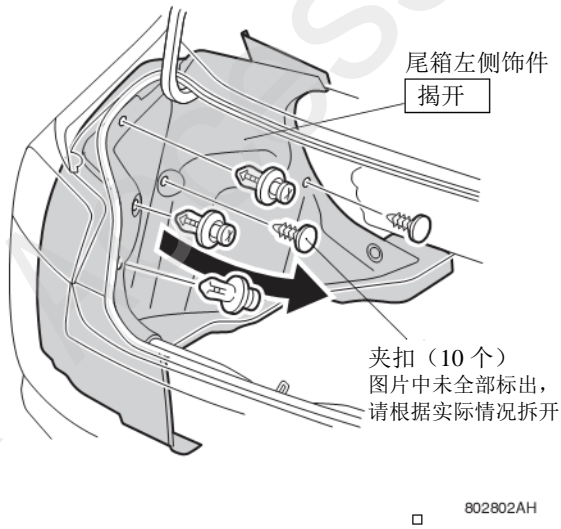


23. 揭开防水胶条。

24. 拆开 4 处夹扣 2 处挂钩 2 个卡扣，拆下饰件。

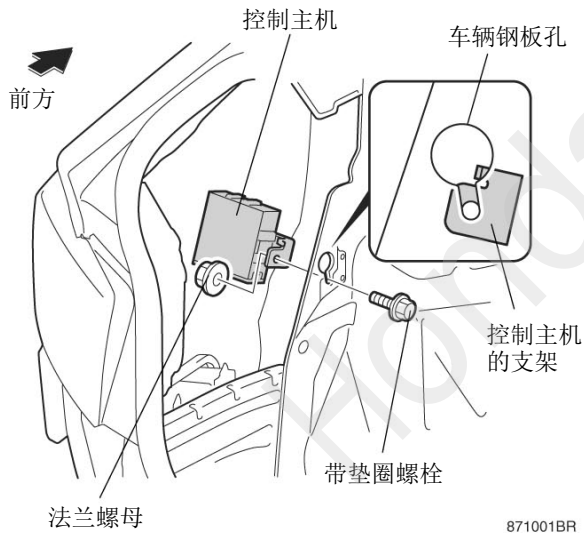


25. 拆开靠后部的 10 个夹扣，揭开尾箱左侧饰件。



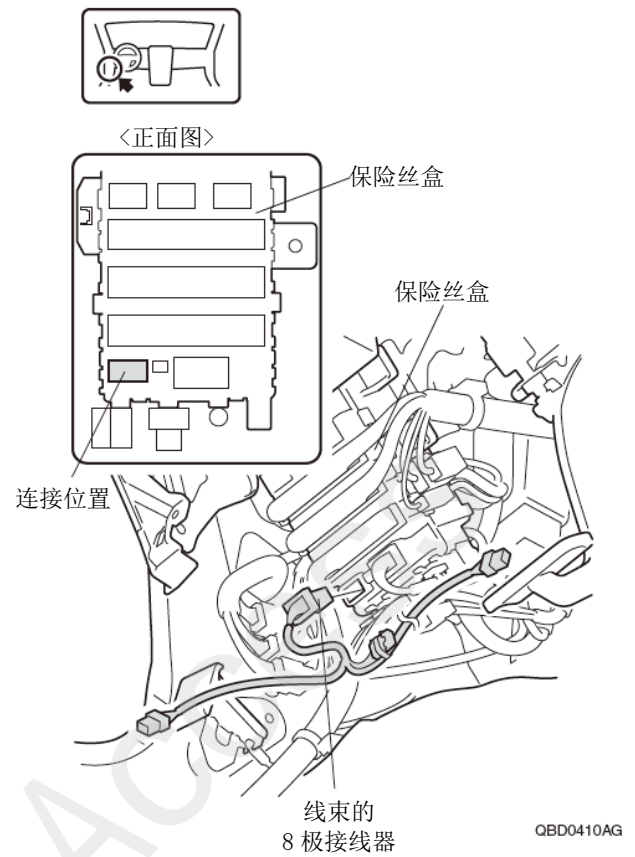
控制主机的安装

26. 拆下原有的倒车雷达控制主机，将原车绿色连接器插入新的控制主机，然后用带垫圈螺栓和法兰螺母将主机固定在车辆钢板孔上。



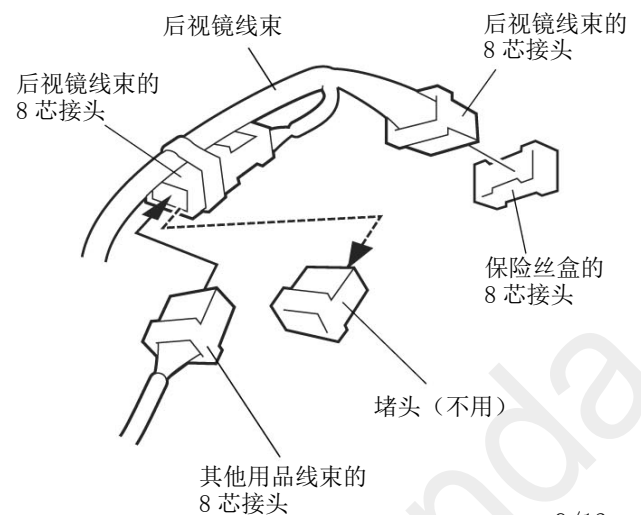
后视镜线束的安装

27. 把后视镜线束的 8 芯接头连接在保险丝盒的 8 芯接头上。

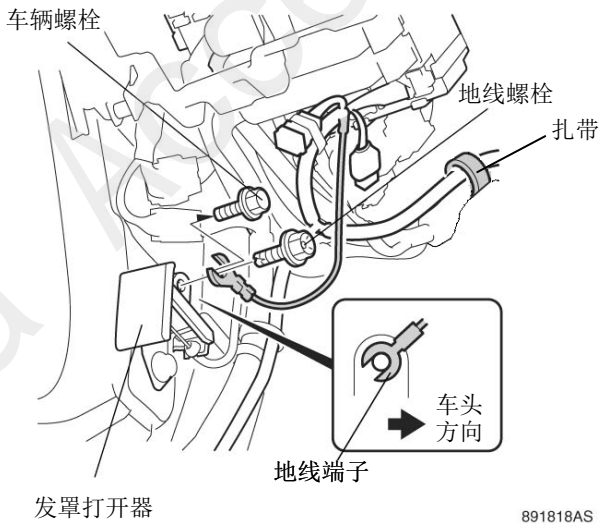


<连接了其他用品线束时>

- 把其他用品线束的 8 芯接头从保险丝盒上拆开连接。
- 把后视镜线束的 8 芯接头连接在保险丝盒的 8 芯接头上。
- 从后视镜线束的 8 芯接头上拆下堵头，连接其他用品线束的 8 芯接头。

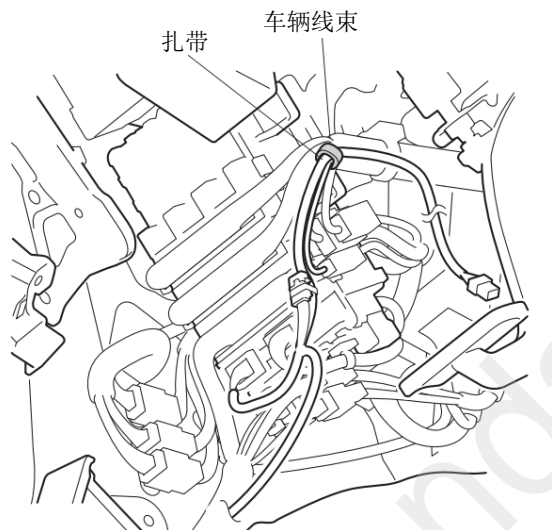


28. 拆下发罩打开器手柄上侧的车辆螺栓，把后视镜线束的地线端子用地线螺栓固定。用一根扎带固定线束。

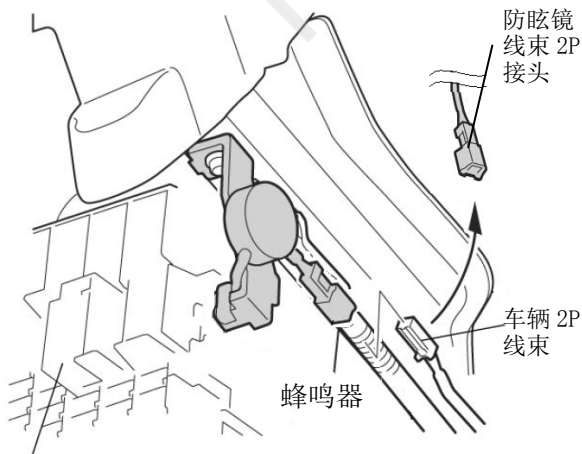


891818AS

29. 将后视镜线束 2P 端用扎带固定在车辆线束上。

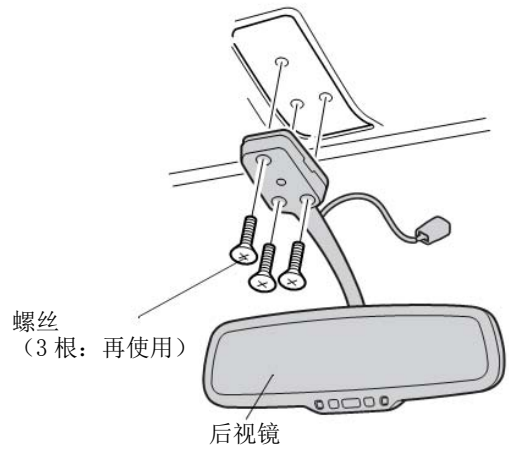


30. 拔下保险丝盒右侧蜂鸣器的 2P 连接器。将此接头插入防眩镜线束的 2P 连接器中。



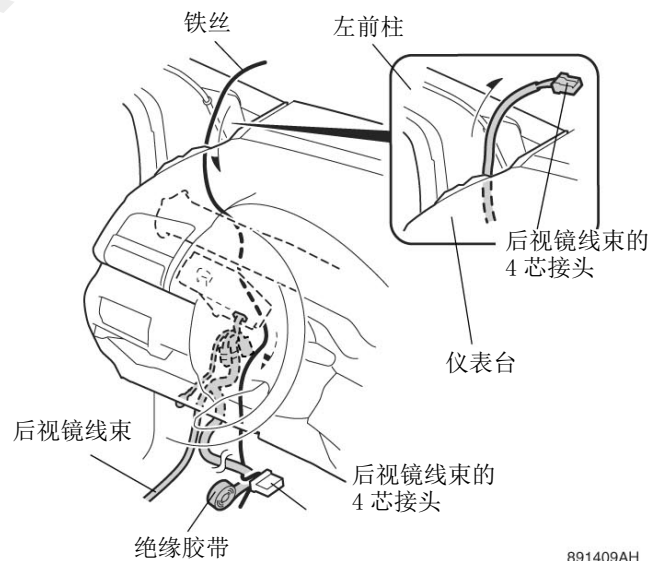
10/13

31. 用 3 根螺丝固定后视镜。



891408CH

32. 把铁丝从左前柱和仪表台之间穿到下方。
33. 把铁丝缠在后视镜线束的 4 芯接头上，用绝缘胶带固定。
34. 拉动铁丝，从左前柱和仪表台之间拉出后视镜线束。
35. 拆下铁丝和绝缘胶带。

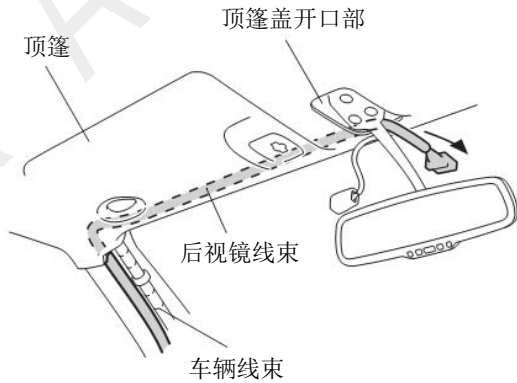


891409AH

36. 把后视镜线束沿着车辆线束穿过顶篷饰件内，穿到顶篷盖开口部。

建议

- 作业时注意不要在顶篷饰件上留下折痕。

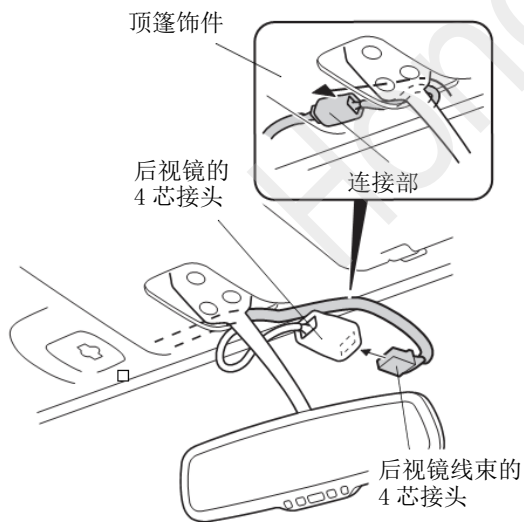


891410DH

37. 把后视镜线束的3芯接头连接在后视镜的4芯接头上。

建议

- 请把接头连接部按入顶篷饰件内。



891411DH

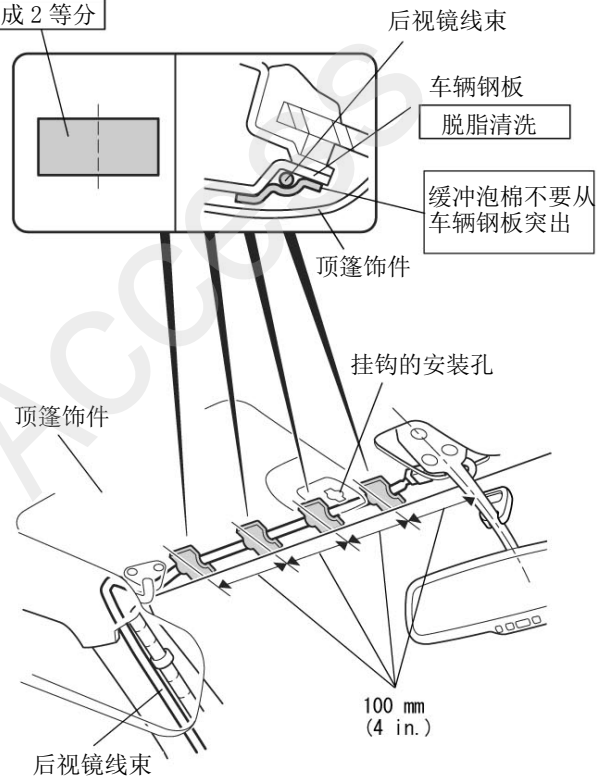
38. 确认车辆钢板的缓冲泡棉粘贴位置，用脱脂洗涤剂清洁。

39. 把2张缓冲泡棉分成2等分，把4张缓冲泡棉(1/2)粘贴在图示尺寸位置上固定后视镜线束。

建议

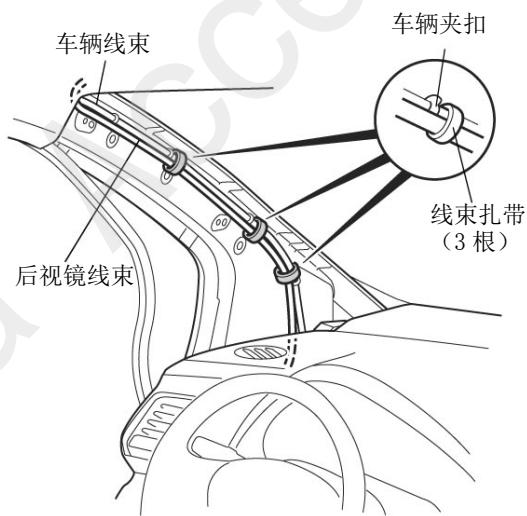
- 粘贴缓冲泡棉时，请不要粘贴得干涉挂钩的安装孔。
- 作业时请注意不要在顶篷饰件上留下折痕。

缓冲泡棉 (2张)
分成2等分



891412BH

40. 用 3 根线束扎带把后视镜线束固定在车辆线束上。
41. 进行“安装后的确认”，安装完毕。



891413AH

安装后的确认

安装确认

- 动作确认前，请确认配线及安装没有异常。
- 特别要确认车辆线束及用品线束有没有被大力地压着、拉着、夹着。还要确认夹扣及扎带有无脱落、忘记拧紧。

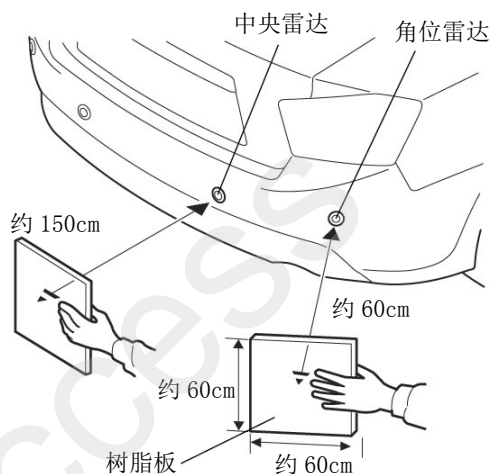
动作确认

- 确认线束的穿过方法、固定方法、接头及端子的连接没有问题，在电池上连接负极 (-) 端子。

建议

- 请在平坦的地方进行。
- 请拉起手刹。
- 不要启动发动机。

1. 把车钥匙转到“II”，把换挡杆挂到“R”，确认蜂鸣器发出 1 秒钟左右的确认声。
2. 把树脂板靠近各雷达，确认左右都在图示的尺寸范围内蜂鸣器响。



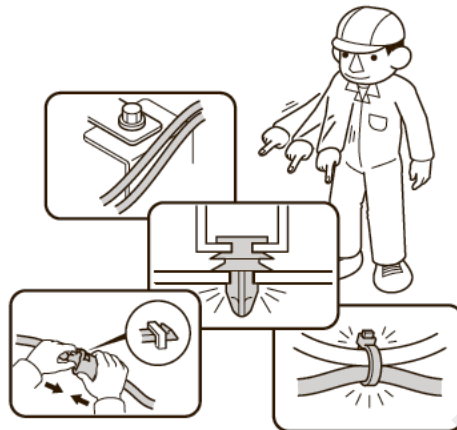
853101AR

安装确认

42. 确认配线和安装没有异常。

建议

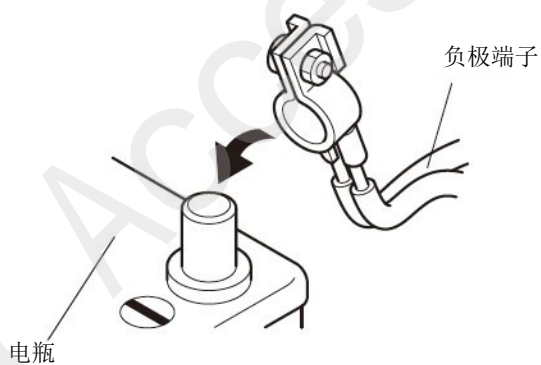
- 确认没有强行拉拽、夹塞、夹住线束。
- 确认夹扣和线束胶带安装牢固，没有遗漏。
- 确认刹车踏板支架的螺母紧固好，位置没有偏离记号。



Q060706EM

动作确认

43. 把电瓶的负极端子重新接回。



Q060702AM

复原作业

44. 把拆卸下来的车辆零件按原样装回。

建议

- 连接接线器时，必须断开电瓶的负极端子。
- 注意不要损伤车辆零件，夹住线束。
- 必须牢固安装夹扣、爪扣等，不能凸起。



45. 检查前 A 柱饰件和车顶饰板的接合部位。

建议

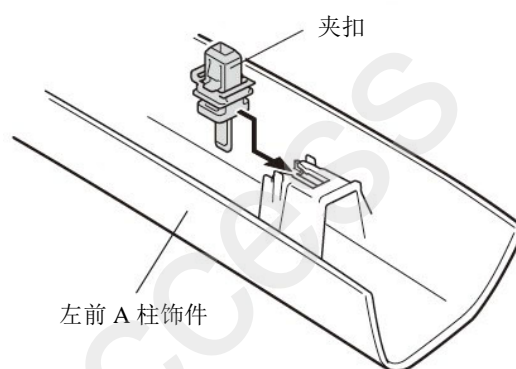
- 请参照服务指南检查，调整接合部位。

46. 在左前 A 柱饰件上安装夹扣。

47. 安装前 A 柱饰件。

建议

- 确认夹扣没有卡压到安全气囊。
- 注意不要过度用力按压左前 A 柱饰件。



Q0N0533AH

48. 确认电装产品及电子系统的运转正常。

49. 恢复各单元的安装前的设置状态。

