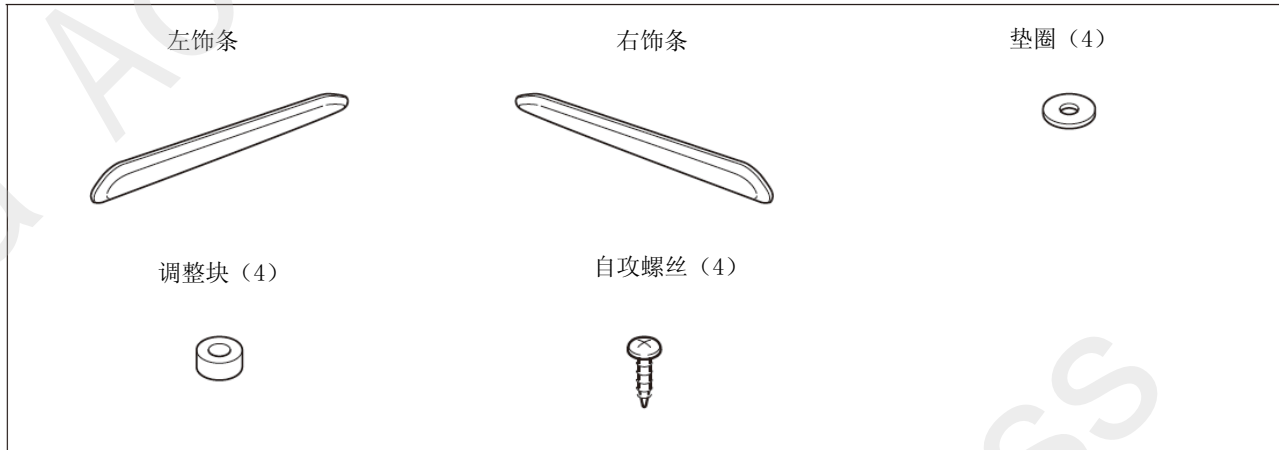


安 装 说 明 书	<商 品 名>	<机 种 名>	<发 行 年 月>
	后保险杠饰条	CROSSTOUR	2014. 2

组成配件



必要工具/用具

- 十字螺丝刀
- 电钻
- 套筒
- 纸皮箱或毛毯
- 抹布
- 一字螺丝刀
- 钻头
- 锉刀
- 防护眼罩
- 卡尺
- 夹扣拔取器
- 图钉
- 包封胶布
- 脱脂洗洁剂
- 棘轮

安装前

警告标签的说明

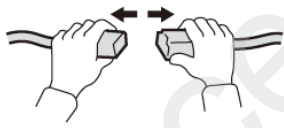
有关安装及其他建议使用以下标记标明，请认真阅读。

建议
<ul style="list-style-type: none">• 记述防止故障、破损等的建议。• 记述便利操作技巧。

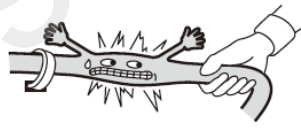
操作注意事项

- 安装用品时，注意不要划伤、损坏车身及其他零件。
- 拆卸车辆零件时，应考虑到复原作业，先仔细确认安装状态后再进行拆卸作业。
- 拆卸夹扣、爪扣等零件时，注意不能损坏。另外，复原时要彻底按紧夹扣、爪扣等，不能凸起。
- 安装用品时，螺栓、螺丝钉等务必使用说明书上要求的零件。随意使用类似部件有可能导致故障发生。
- 粘贴密封胶和双面贴胶时，请先用蘸有**脱脂洗洁剂**的擦布把粘贴部位的油、垃圾和污垢擦拭干净，充分干燥后再粘贴。请勿用**脱脂洗洁剂**直接涂抹在粘贴部位上擦拭。
- 进行粘贴作业时，务必严格保证粘贴部位的温度在15 ~ 40 ℃。特别是冬天低温时，双面胶的粘性会降低，所以请先加热粘贴部位后再粘贴。
- 粘贴时，用力压紧，但是注意避免损坏用品及车身零件。
- 进行粘贴作业时，请勿拔出再贴。否则，有可能导致破损或者双面胶的性能降低，不能充分粘紧。
- 粘贴后24小时之内请勿使粘贴部位沾水，如不要洗车等。
- 请断开车辆电瓶的负极端子。事先记录车辆各单元的设定，所有操作完毕后先连接电瓶的负极端子，再重新写入事先记录的各单元设置。有时钟的请把时间设为当前的时间。
- 请理解上述内容后，认真按照车辆服务手册的相关信息及操作的相关规定进行作业。特别要注意安全。

线束安装的注意事项



拆卸接头、端子之类的部件时请勿拽拉线束。应手持连接部位进行拆卸。



禁止拉拽线束类部件。否则会导致线束损伤。



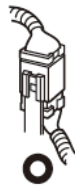
使用线束胶带时，应把剩余的末端部分切断。



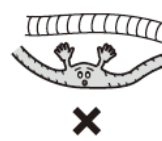
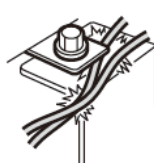
接头、端子之类的部位连接应插紧至锁止位置。



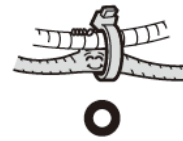
从固定架上拆卸接线器时，务必装回原位，全部作业完成后须再次确认是否有脱落。



安装部件时请勿挤压线束



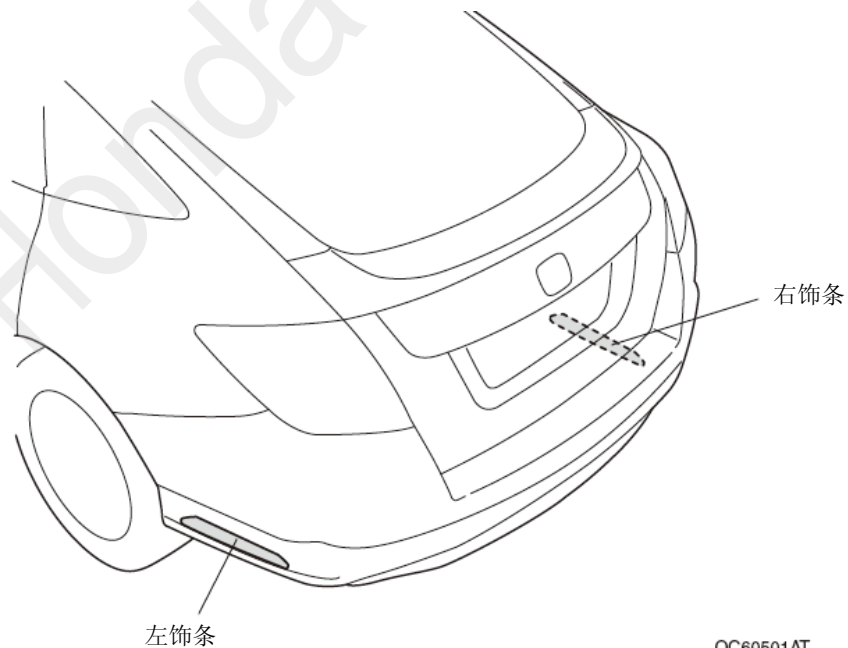
用胶带绑紧线束，不要让线束摇晃。拆卸夹扣后必须装回原位。



建议

- 请不要在SRS线束上扣夹扣。

安装位置图

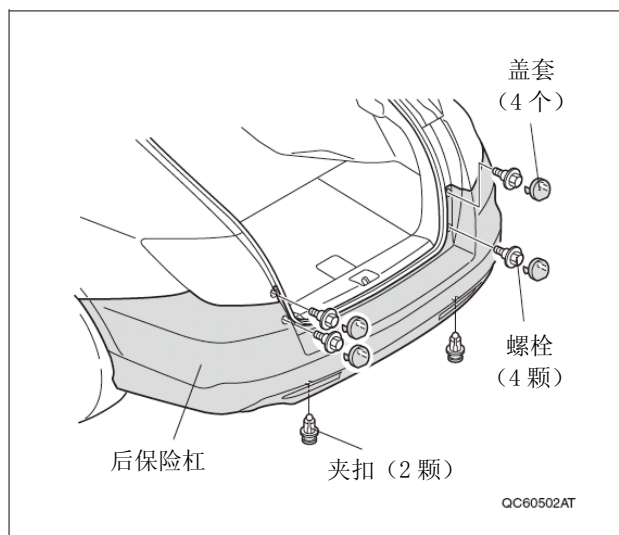


QC60501AT

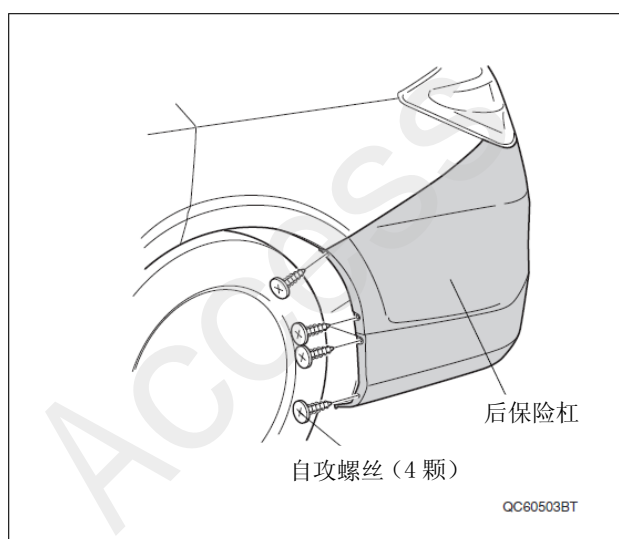
安装方法与顺序

车辆零件的拆卸

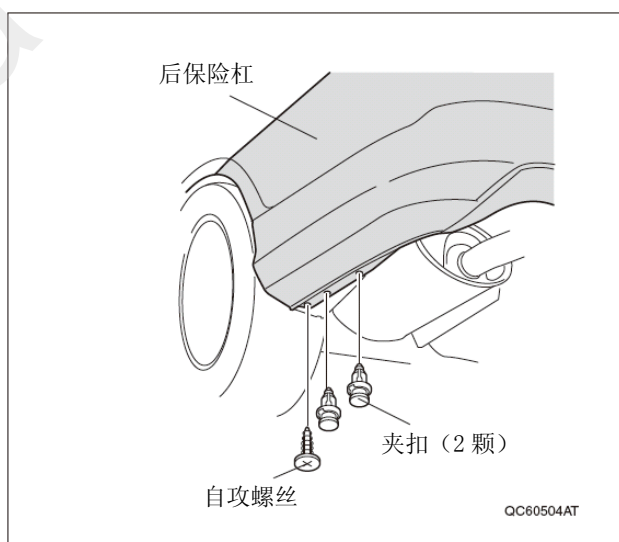
1. 从后保险杠处拆出 4 个盖套。
2. 拆出 4 颗螺栓和 2 颗夹扣。



3. 从后保险杠拆出 4 颗自攻螺丝。
4. 另一侧也进行相同操作。



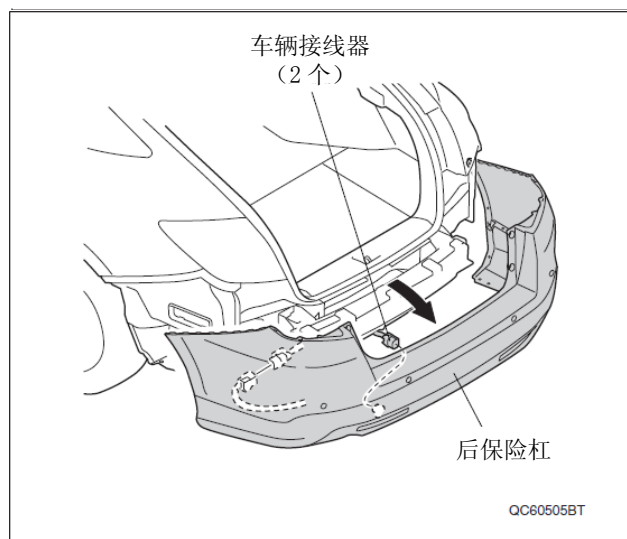
5. 从后保险杠下方拆出 1 颗自攻螺丝和 2 颗夹扣。
6. 另一侧也进行相同操作。



7. 拉出后保险杠，拆开后保险杠的2个车辆接线器的接线，然后拆出后保险杠。

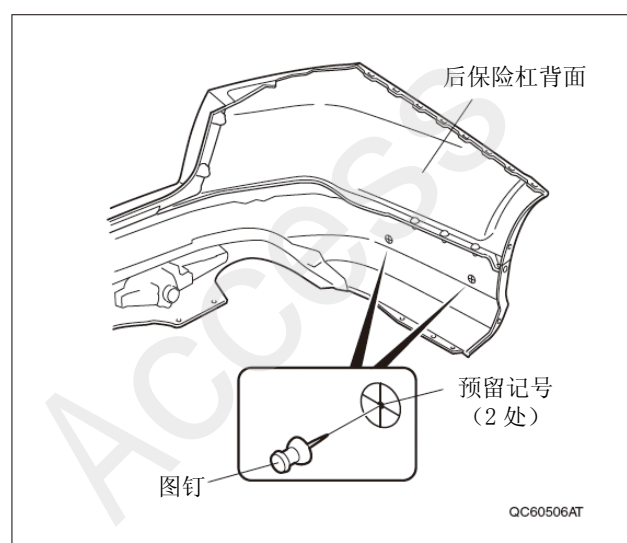
建议

- 操作时请让其他人帮忙扶着。
- 拆出保险杠后，在地上铺垫纸皮箱或毛毯，避免刮伤或划痕。



饰条的安装

8. 用图钉在后保险杠背面的2处预留记号的中心做记号。

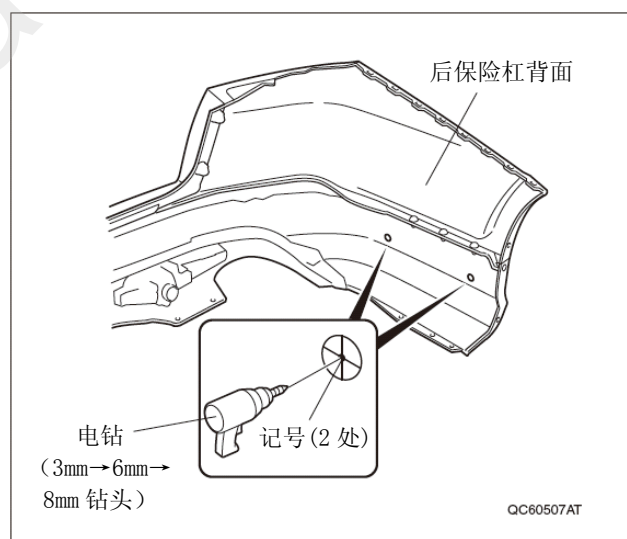


9. 用电钻从后保险杠内侧往外分别用3mm, 6mm, 8mm 钻头把2处记号钻开孔并扩大。

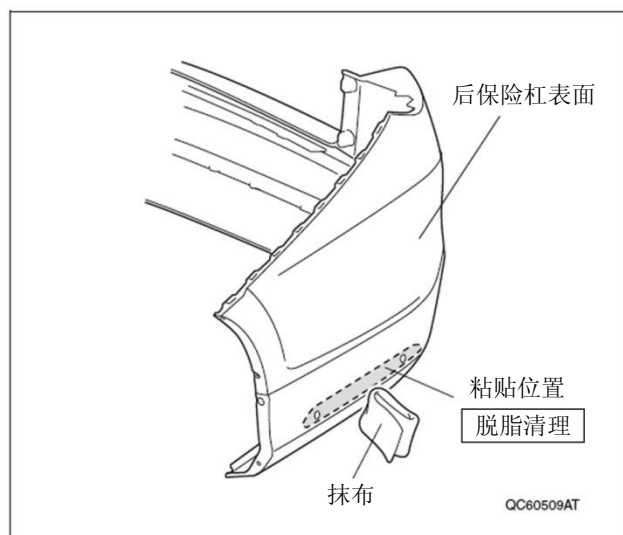
建议

- 钻孔时请佩戴防护眼罩，避免粉屑飞入眼中。

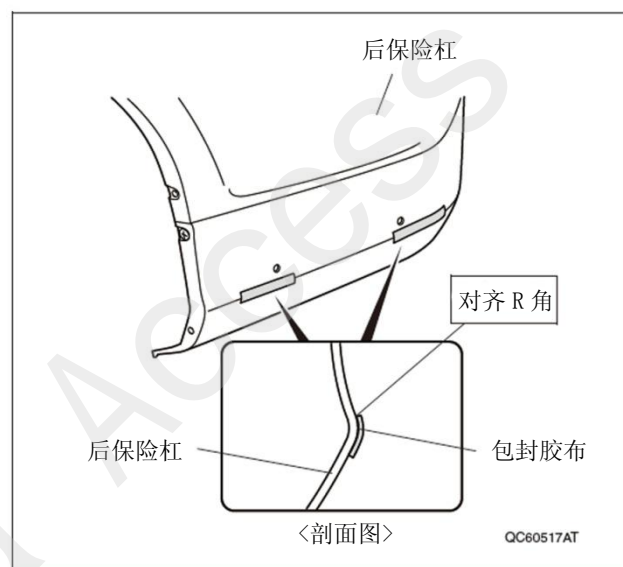
10. 用锉刀把新钻孔周围的毛刺清理干净。



11. 确认左饰条的粘贴位置，脱脂清理干净。



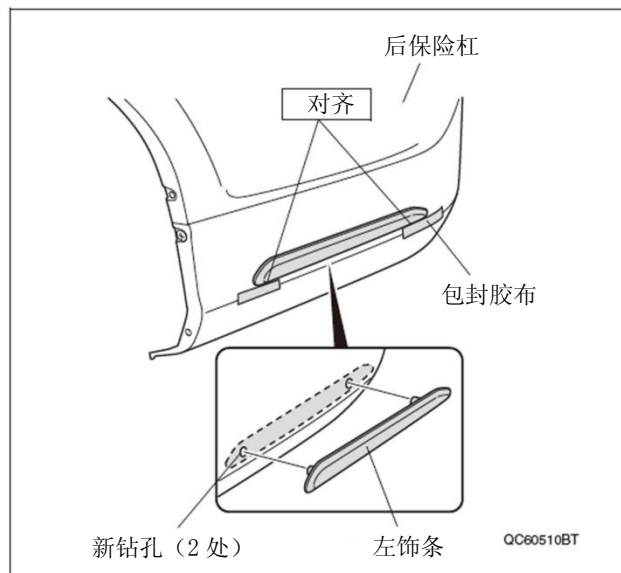
12. 如图所示粘贴包封胶布。



13. 把左饰条穿过后保险杠的新钻孔，暂时固定。

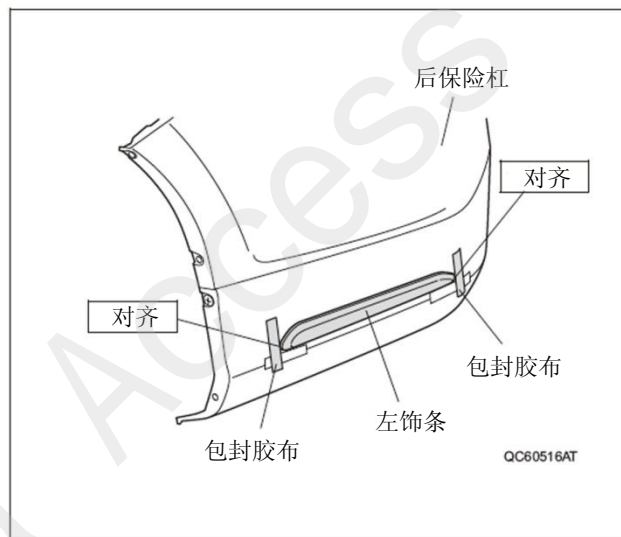
建议

- 请确认饰条下端与包封胶布平行。

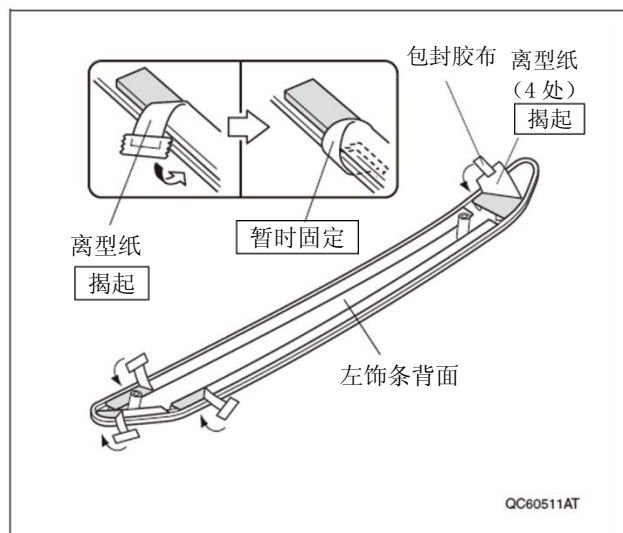


14. 如图所示粘贴包封胶布。

15. 取出左饰条。

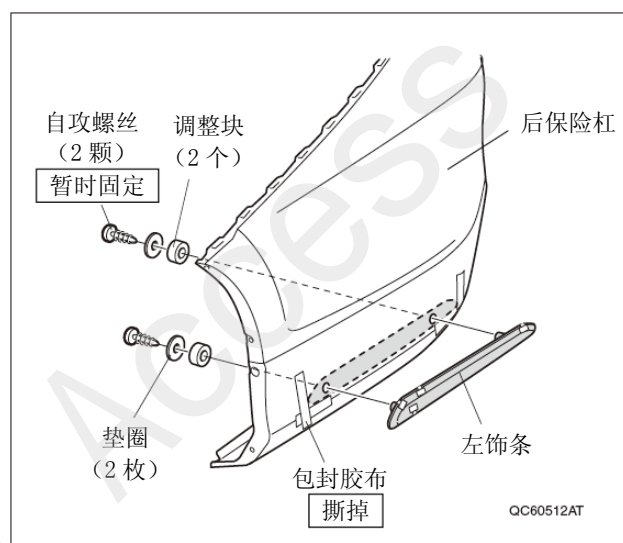


16. 揭起 4 处离型纸，用包封胶布暂时固定在左饰条表面。



17. 用 2 颗自攻螺丝，2 枚垫圈，2 个调整块把左饰条暂时固定在后保险杠上。

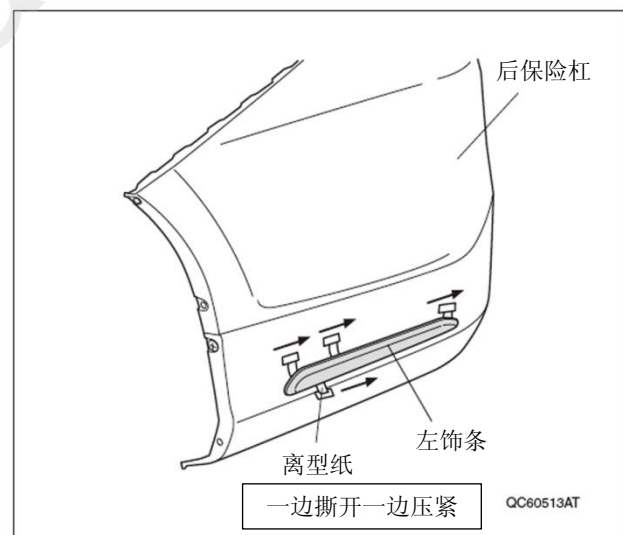
18. 撕掉包封胶布。



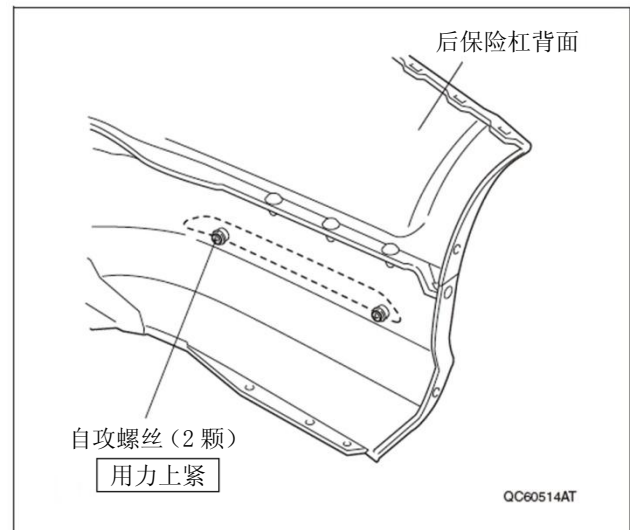
19. 撕掉暂时固定在左饰条表面的 4 处离型纸，一边用力压紧。

建议

- 边沿部位要特别用力压紧。



20. 上紧 2 颗自攻螺丝。
21. 另一侧也重复顺序 8~20 的相同操作。
22. 把后保险杠装回原来位置。



安装后的确认

安装确认

- 进行动作确认前，请先确认配线和安装没有异常。
- 确认车辆线束及用品线束没有被挤压、拉拽、夹塞。同时确认夹扣及线束胶带没有脱落或忘记绑好。

动作确认

- 连接电瓶负极端子前，先确认配线的拉线、固定方法、接线器及端子的连接没有问题，然后才接上车辆电瓶的负极端子。

复原作业

完成动作确认后，注意下列要点，把拆卸下来的车辆零件装回原来位置。

- 复原操作时注意车辆线束及用品线束没有卡塞，不要损坏车辆零件。
- 安装车辆零件时，注意夹扣、爪扣等不要凸起。
- 连接了负极端子后，请确认电装系统及其它的电器系统能够正常动作。请把各装置的记忆或旋钮位置恢复到安装前的状态。

实施各种学习

建议

- | |
|--|
| <ul style="list-style-type: none">• 请参照服务手册，必要时进行“断电时的学习”。 |
|--|