

安 装 说 明 书	〈商 品 名〉 后保险杠金属护板	〈机 种 名〉 CROSSTOUR	〈发行年月〉 2014. 2
------------------	---------------------	-----------------------------	-------------------

组成配件



必要工具/用具

- 包封胶布
- 水性笔
- 卡尺
- 脱脂洗洁剂
- 抹布

安装前

警告标签的说明

有关安装及其他建议使用以下标记标明，请认真阅读。

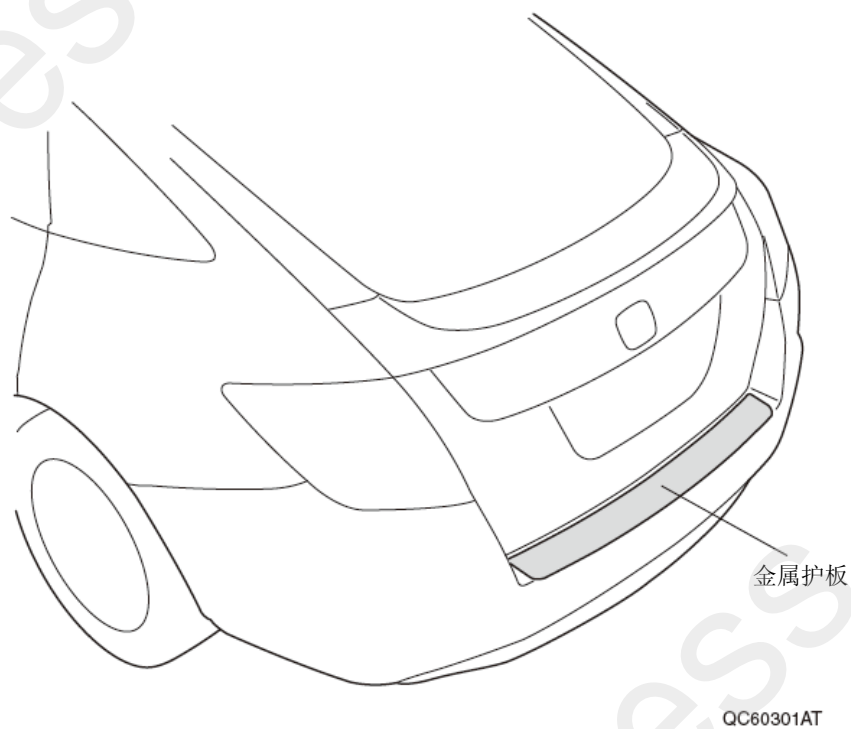
建 议

- 记述防止故障、破损等的建议。
- 记述便利操作技巧。

操作注意事项

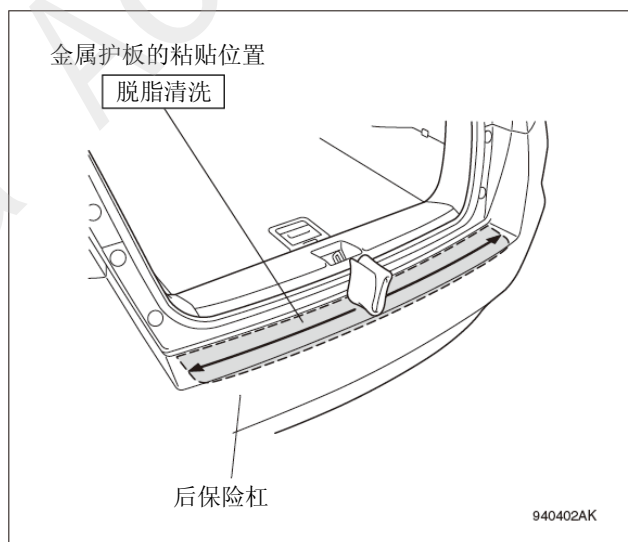
- 安装用品时，注意不要划伤、损坏车身及其他零件。
- 粘贴密封胶和双面贴胶时，请先用蘸有**脱脂洗洁剂**的擦布把粘贴部位的油、垃圾和污垢擦拭干净，充分干燥后再粘贴。请勿用**脱脂洗洁剂**直接涂抹在粘贴部位上擦拭。
- 进行粘贴作业时，务必严格保证粘贴部位的温度在15 ~ 40 ℃。特别是冬天低温时，双面胶的粘性会降低，所以请先加热粘贴部位后再粘贴。
- 粘贴时，用力压紧，但是注意避免损坏用品及车身零件。
- 进行粘贴作业时，请勿拔出再贴。否则，有可能导致破损或者双面胶的性能降低，不能充分粘紧。
- 粘贴后24小时之内请勿使粘贴部位沾水，如不要洗车等。

安装位置图

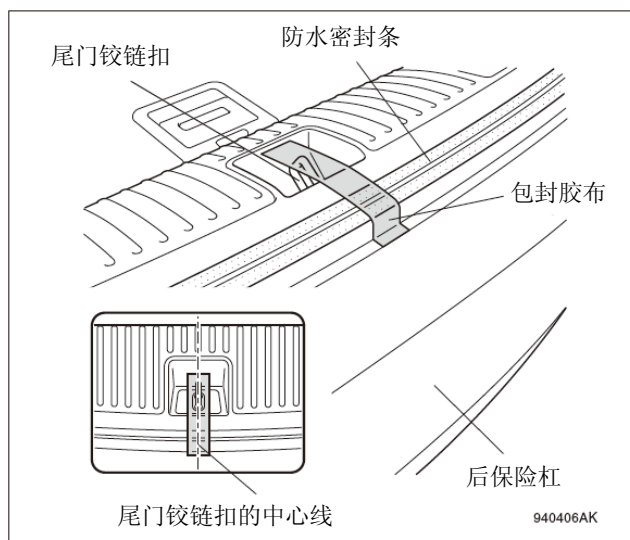


安装方法与顺序

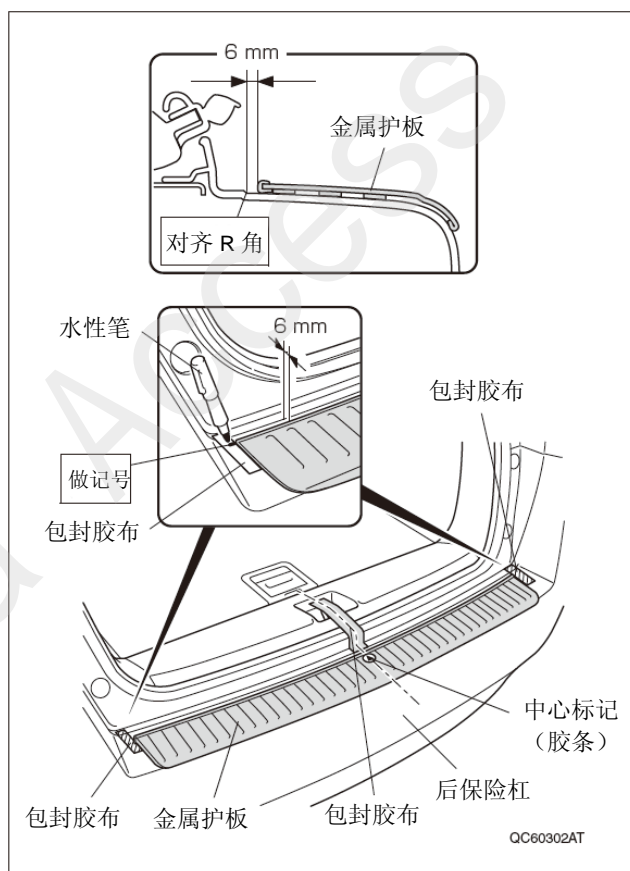
1. 用脱脂洗洁剂把金属护板的粘贴位置清理干净。



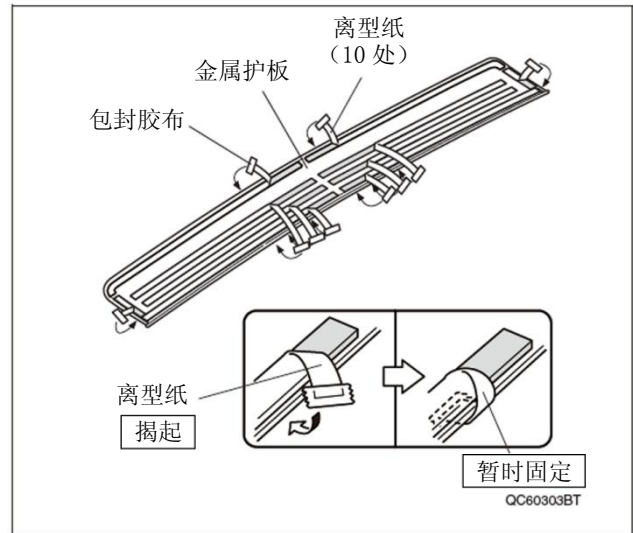
2. 如图所示在尾门铰链扣和防水密封条上粘贴包封胶布。



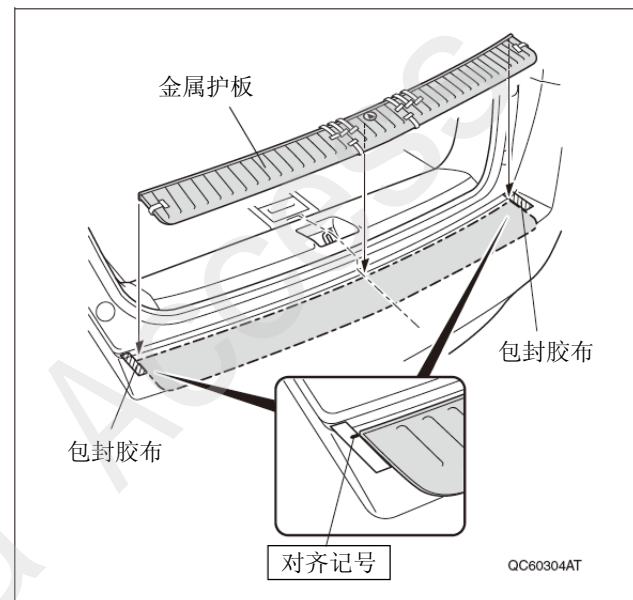
3. 把金属护板的中心记号（胶条）对齐粘贴在尾门铰链扣上的包封胶布。
4. 对齐金属护板，如图所示粘贴2处包封胶布。
5. 测量尺寸后，如图示用水性笔在包封胶布上画记号。
6. 取下金属护板。
7. 撕掉顺序2中粘贴的包封胶布。



8. 揭起金属护板的10处离型纸，用包封胶布暂时固定在护板的表面。



9. 把金属护板对齐包封胶布和水性笔做的2处记号暂时固定好。



- 按照从 1 到 5 的顺序一边撕掉暂时固定在金属护板表面的离型纸，一边粘贴固定。
- 用力压紧金属护板。

建议

- 边沿部位要用力压紧。

- 撕掉顺序 4 粘贴的包封胶布和中心记号(胶条)。(安装完毕)

