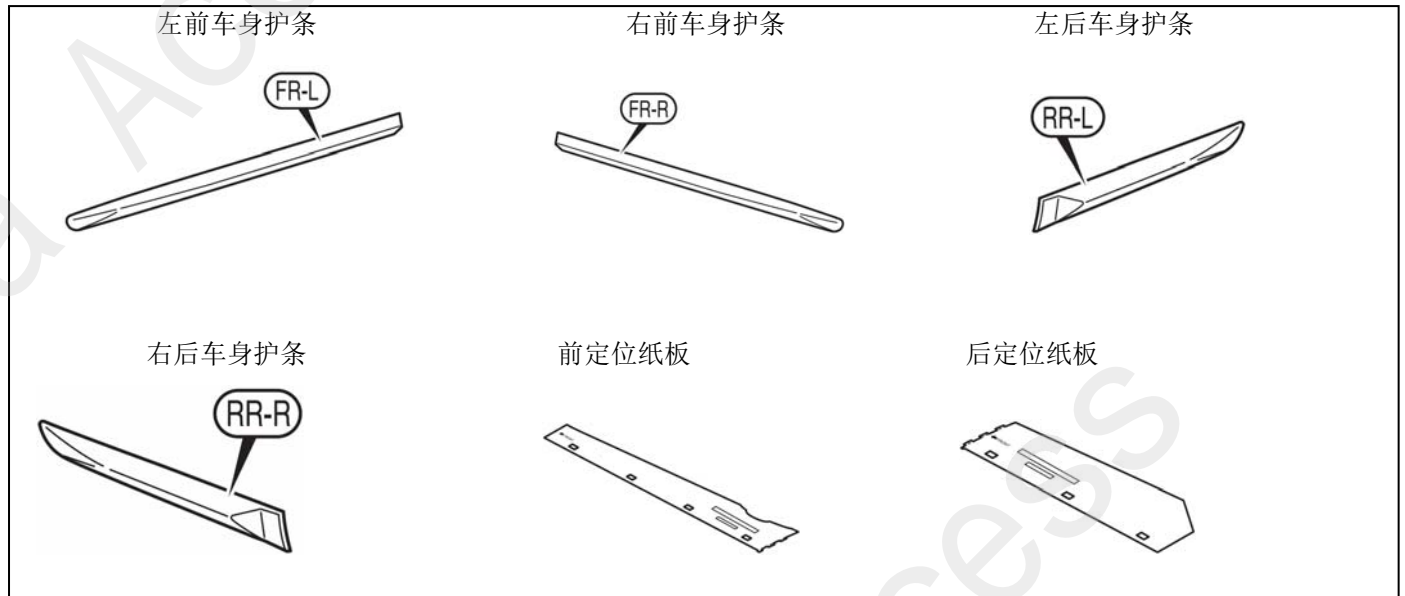


Honda Access

<p>安装说明书</p>	<p><商品名> 车身护条</p>	<p><机种名> <i>CROSSTOUR</i></p>	<p><发行年月> 2010.11</p>
--------------	-----------------------------	---	---------------------------------

结构部件



必要工具 / 用具

- 包封胶布

安装前

警告标签的说明

有关安装及其他建议使用以下标记标明，请认真阅读。

建议

- 记述防止故障、破损等的建议。
- 记述便利操作技巧。

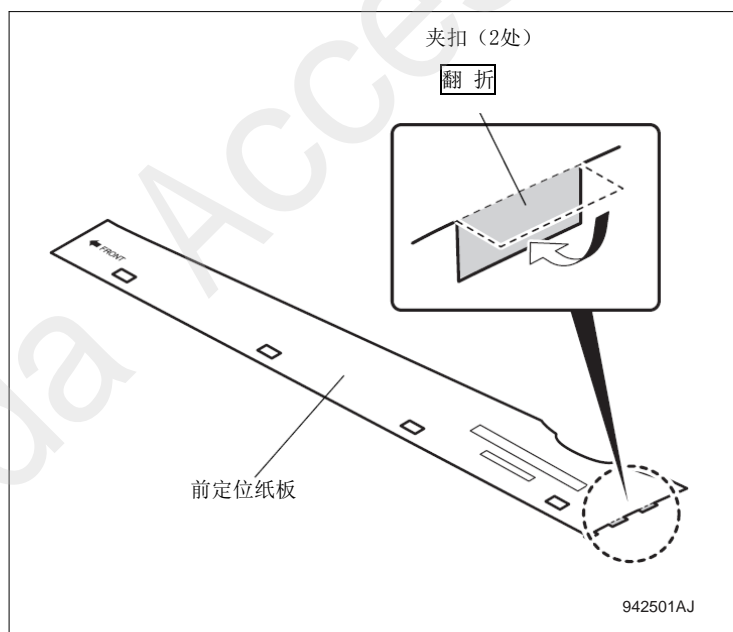
作业注意事项

- 安装方法以车身左侧为例说明。右侧也实施相同操作。
- 安装用品时，请注意不要划伤、损坏车身及其他零件。
- 进行粘贴作业时，务必严格保证粘贴部位的温度在15 ~ 40 °C。特别是冬天低温时，双面胶的粘性会降低，所以请先加热粘贴部位后再粘贴。
- 粘贴时，用力压紧，但是注意避免损坏用品及车身零件。
- 粘贴后24小时之内请勿使粘贴部位沾水，如请勿洗车等。
- 进行粘贴作业时，请勿拔出再贴。否则，有可能导致破损或者双面胶的性能降低，不能充分粘紧。

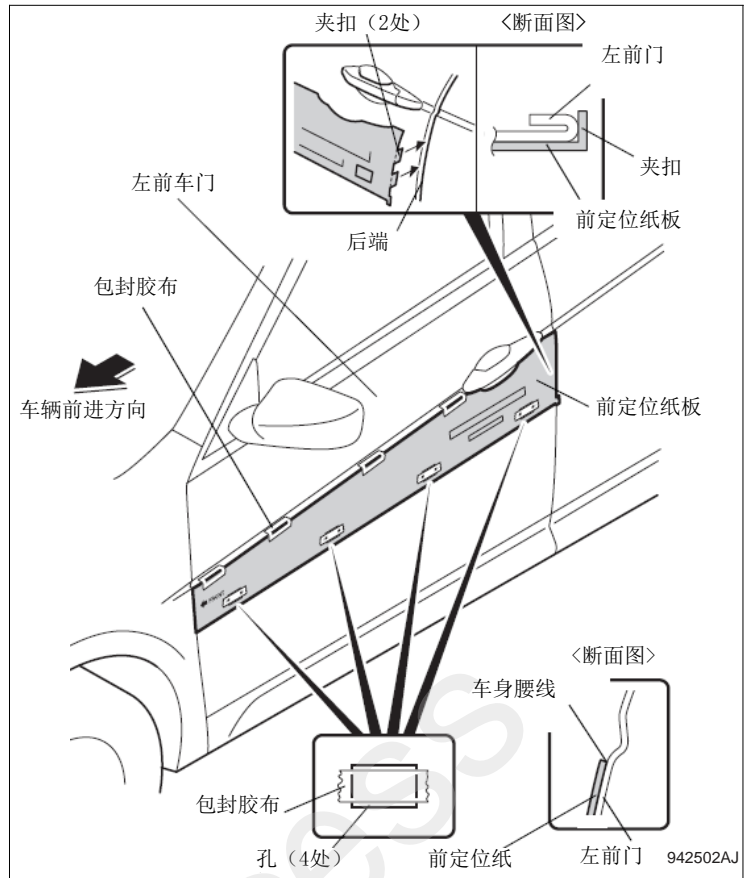
安装方法与顺序

左车门脱脂清洗

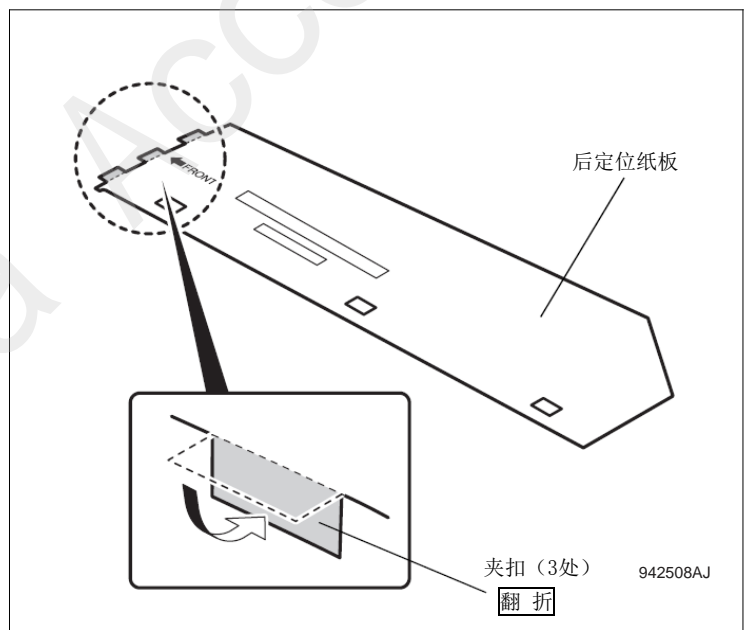
1. 翻折前定位纸板的2处夹扣。



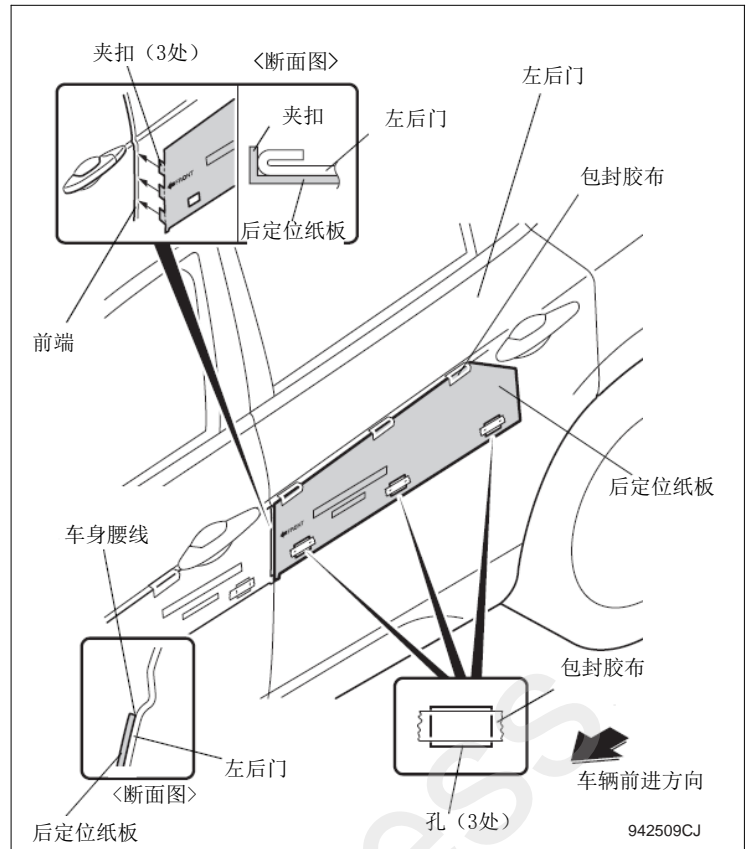
2. 把前定位纸板的2处夹扣插入左前门的后端。
3. 把前定位纸板对准车身腰线，用包封胶布固定好。



4. 翻折后定位纸板的3处夹扣。

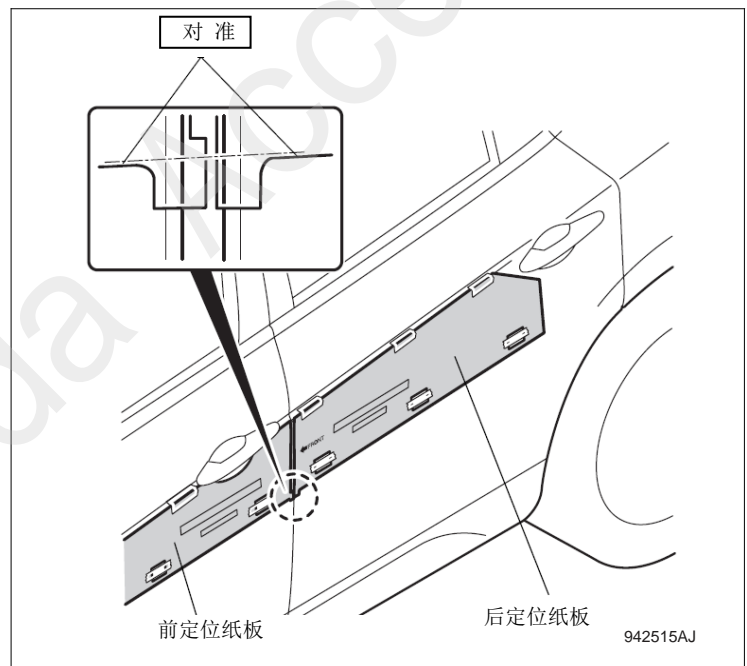


5. 把后定位纸板的2处夹扣插入左后门的前端。
6. 把后定位纸板对准车身腰线，用包封胶布固定好。



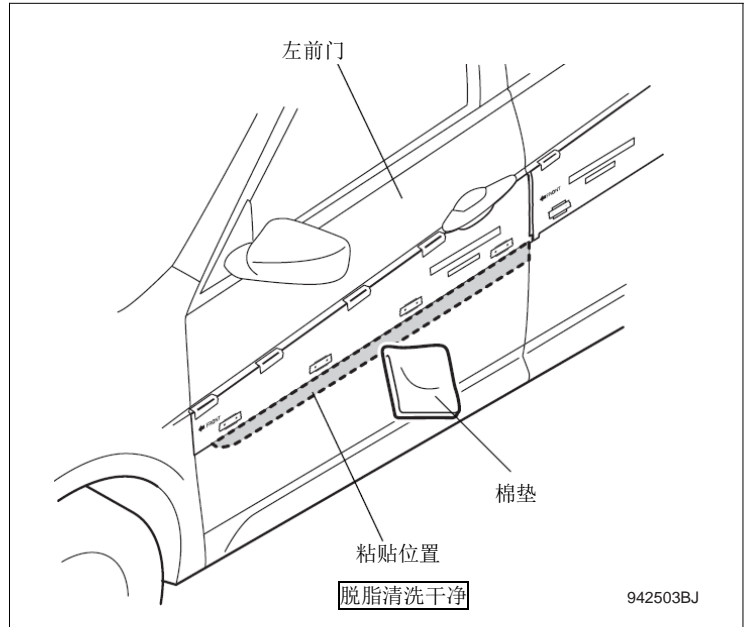
建议

- 请确认前后的定位纸板下端高度是否一致。

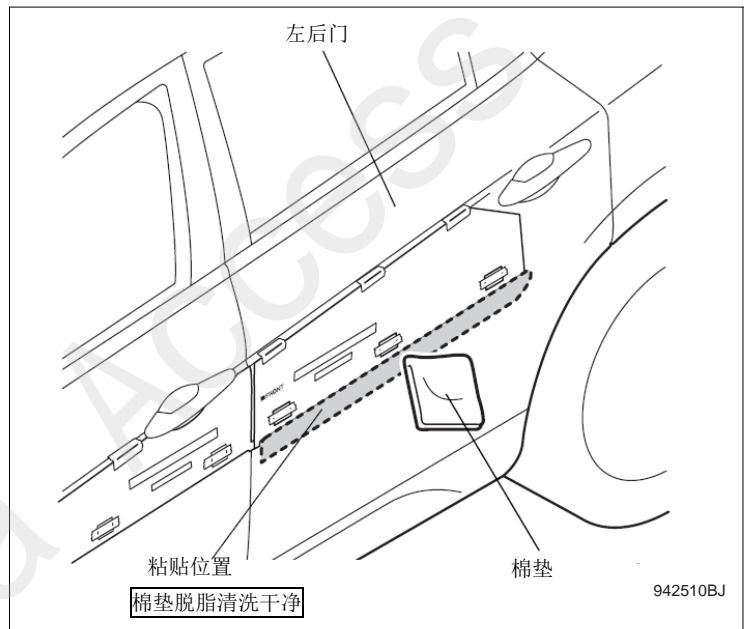


7. 确认左前车身护条与左后车身护条的粘贴位置，用棉垫脱脂清洗干净。
8. 充分干燥。

〈左前车身护条〉

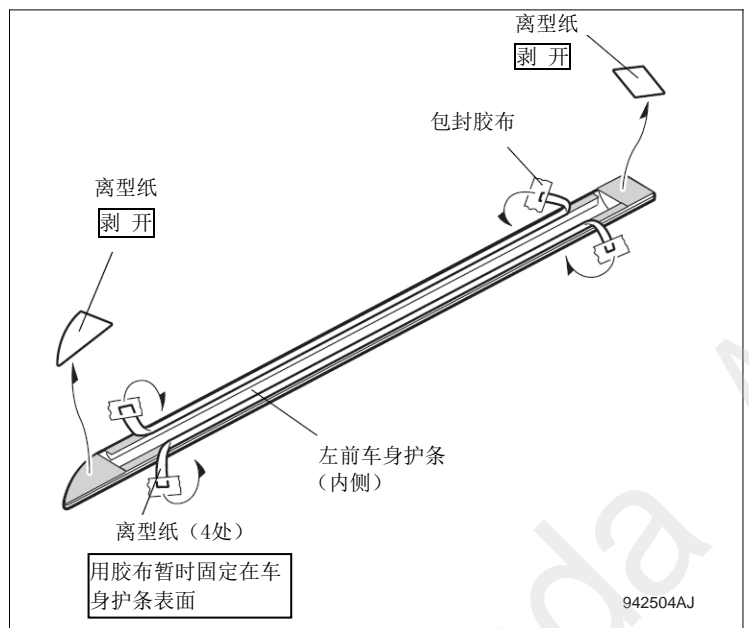


〈左后车身护条〉

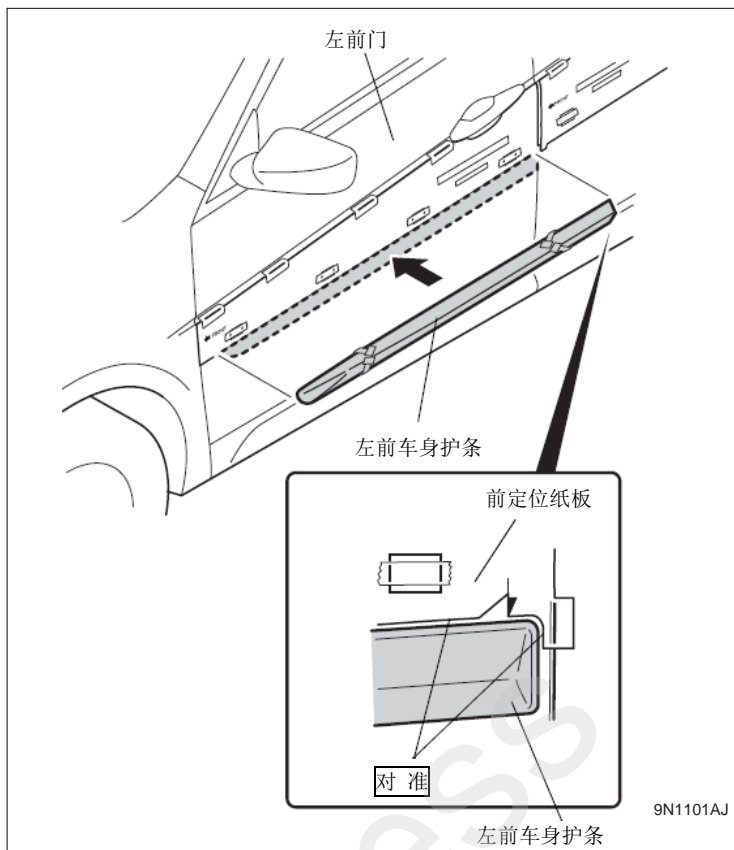


左前车身护条的安装

9. 揭开左前车身护条的4处离型纸，用胶布暂时固定在车身护条表面。
10. 揭开剩下的2片离型纸。

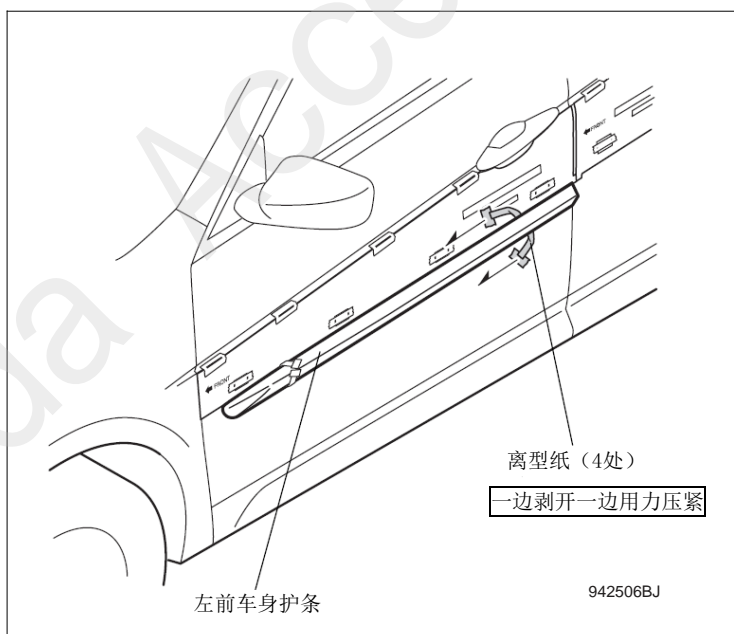


11. 如图所示，把左前车身护条对准前定位纸板，暂时固定在左前门上。



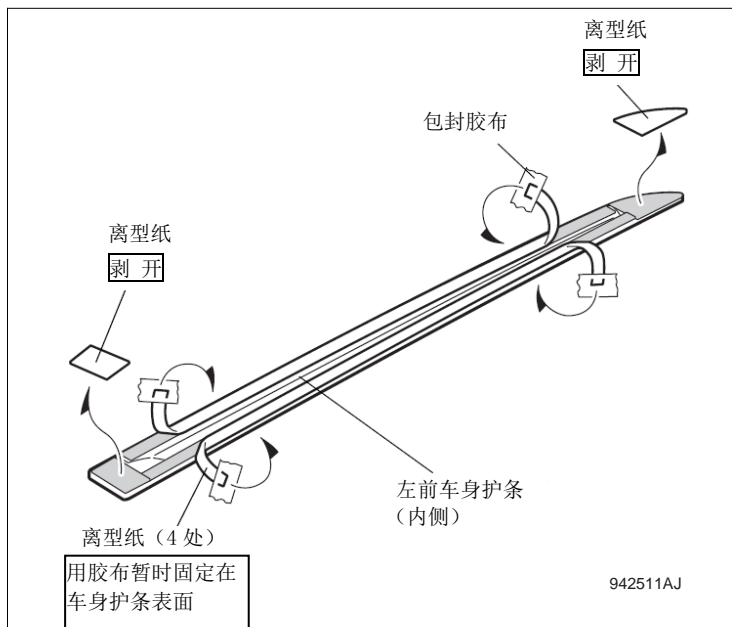
12. 一边剥开左前车身护条的2片离型纸一边用力压紧。

建议
• 边角部位请用力压紧

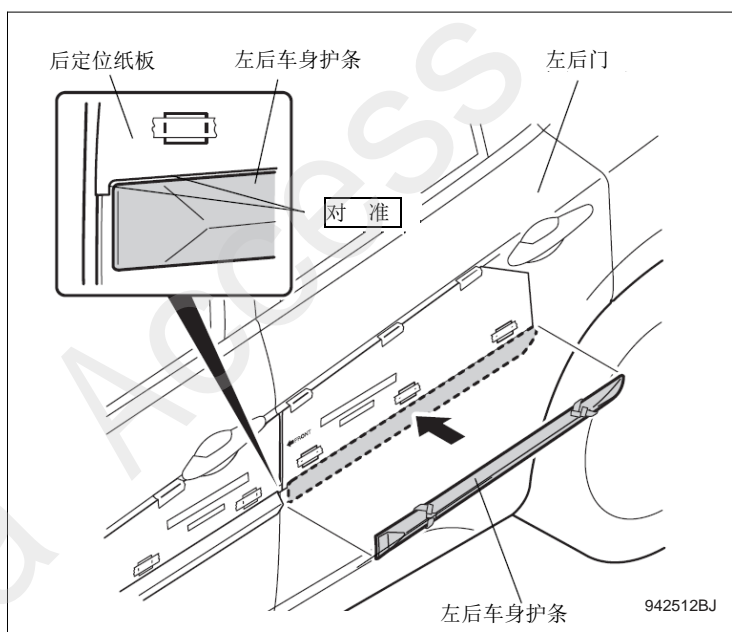


左后车身护条的安装

13. 揭开左后车身护条的4处离型纸，用胶布暂时固定在饰条表面。
14. 揭开剩下的2片离型纸。



15. 如图所示，把左后车身护条对准后定位纸板，暂时固定在左后门上。



16. 一边剥开左后车身护条的2片离型纸一边用力压紧。

建议

- 边角部位请用力压紧

17. 揭下前后定位纸板。
18. 对面右侧可重复顺序1 ~ 17，进行相同操作。

建议

- 可使用定位纸板的背面进行对面右侧的作业。

(安装完毕)

