

<p>安 装 说 明 书</p>	<p><商 品 名> 冷光迎宾踏板</p>	<p><机 种 名> 理念 S1</p>	<p><发行年月> 2011. 4</p>
------------------	---------------------------------	--------------------------------	---------------------------------

目 录

组成配件..... 1

必要工具/用具..... 2

安装前

- 警告标志的说明..... 2
- 操作方面的注意事项..... 3
- 线束作业的注意事项..... 3
- 连接器的安装方法..... 4

安装位置图..... 5

安装方法和顺序

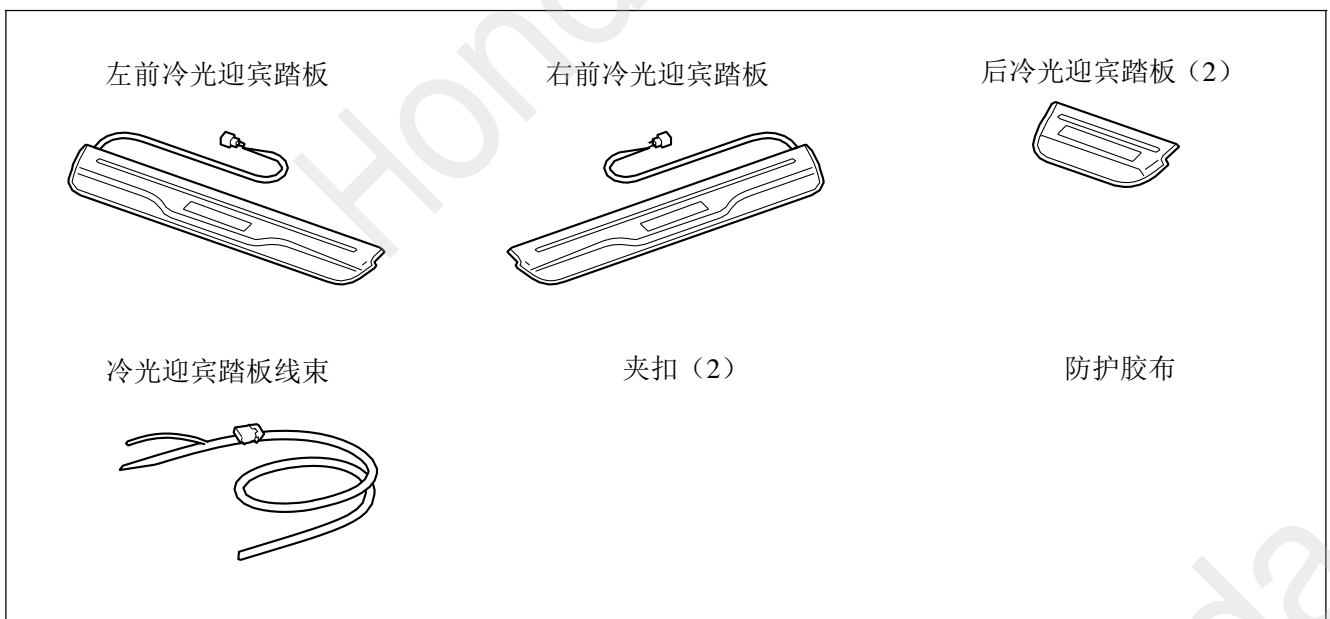
- 车辆零件的拆卸..... 5
- 组成配件的加工..... 6
- 前冷光迎宾踏板的安装..... 7
- 冷光迎宾踏板线束的拉线..... 12
- 后冷光迎宾踏板的安装..... 20

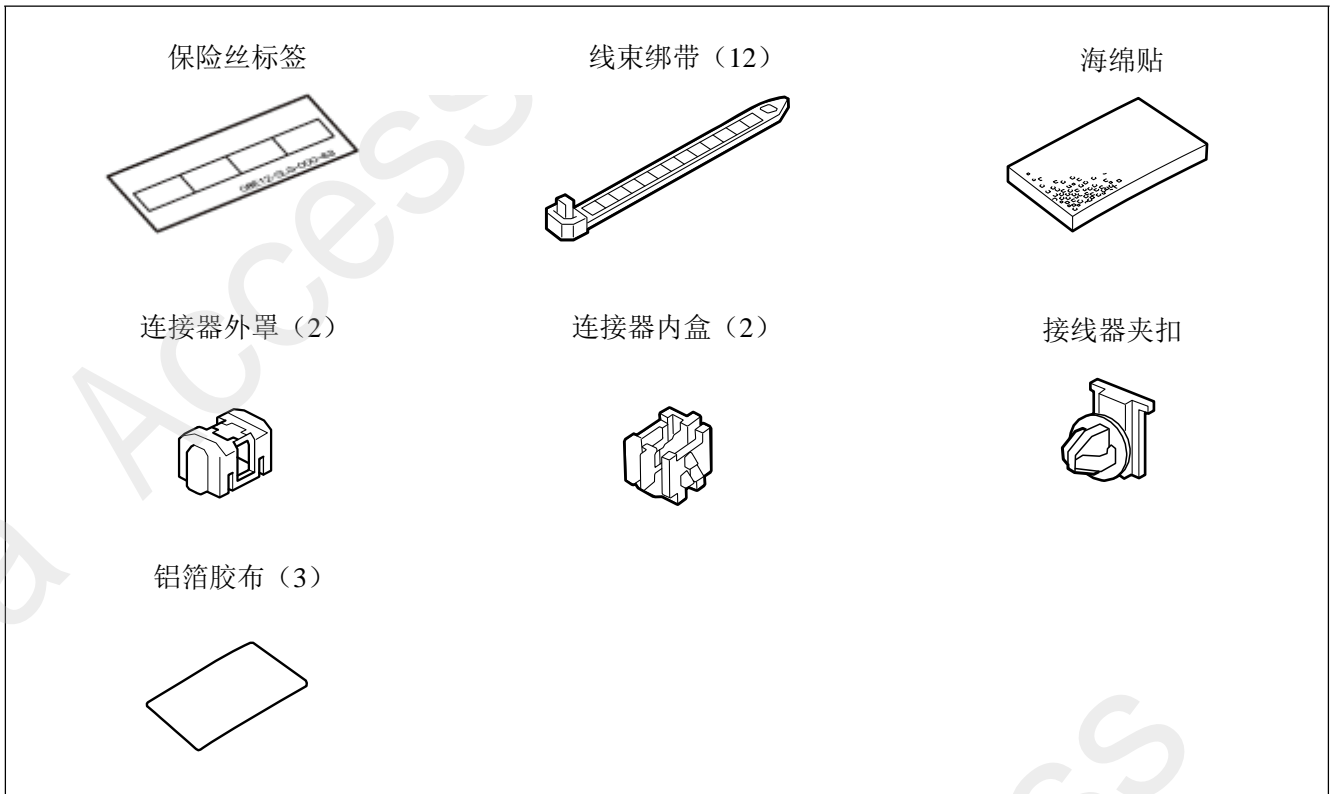
安装后的确认

- 安装确认..... 22
- 动作确认..... 22
- 复原作业..... 22

保险丝的位置..... 22

组成配件





必要工具 / 用具

- 十字螺丝刀
- 便携式拔取器
- 剪刀
- 脱脂洗洁剂
- 包封胶布
- 一字螺丝刀
- 镊子
- 切纸刀
- 擦布
- 扳手
- 扁嘴钳
- 直尺
- 水性笔

安装前

警告标签的说明

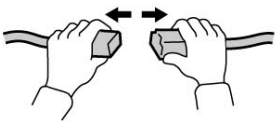
有关安装及其他建议使用以下标记标明，请认真阅读。

建 议
<ul style="list-style-type: none"> ▪ 记述防止故障、破损等的建议。 ▪ 记述便利操作技巧。

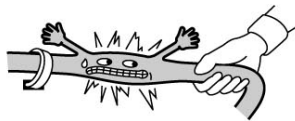
操作方面的注意事项

- 安装用品时，各项操作注意不要划伤、损坏车身及其他零件。
- 拆卸车辆零件时，应考虑到复原作业，先仔细确认安装状态后再进行拆卸作业。
- 拆卸夹扣、爪扣等固定零件时，注意不能损坏零件。另外，复原时要彻底按紧爪扣等，不能凸起。
- 安装用品时，务必使用螺栓、螺丝钉等说明书上要求使用的零件。随意使用类似的部件有可能导致故障发生。
- 粘贴密封胶和双面贴胶时，请先用蘸有**脱脂洗洁剂**的擦布把粘贴部位的油、垃圾和污垢擦拭干净，充分干燥后再粘贴。请勿用**脱脂洗洁剂**直接涂抹在粘贴部位上擦拭。
- 进行粘贴作业时，务必严格保证粘贴部位的温度在15 ~ 40 ℃。特别是冬天低温时，双面胶的粘性会降低，所以请先加热粘贴部位后再粘贴。
- 粘贴时，用力压紧，但是注意避免损坏用品及车身零件。
- 进行粘贴作业时，请勿拔出再贴。否则，有可能导致破损或者双面胶的性能降低，不能充分粘紧。
- 请拆下车辆电瓶的负极（-）端子的接线。事先记录下车辆电子单元的设置，等安装操作完毕后重新接回负极端子的接线，重新把拆线前记录的内容写入各电子单元。如有时钟请把时钟的时间调整为当前时间。
- 请理解上述内容后，认真按照车辆操作指南的相关信息及作业相关规定进行作业。特别要注意安全。

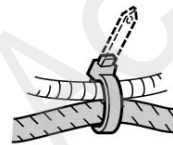
线束作业的注意事项



拆卸接头和端子类时，请勿拉线束，应拿着连接部分拆下。



请勿用力拉线束，否则可能会损伤线束。



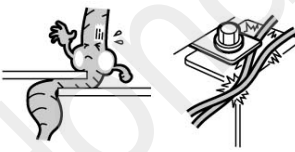
切除线束束带终端的多余部分。



连接接头的端子时，应插入到切实锁紧为止。



将接头从撑条上拆下后，请务必返回原状。结束作业时，请再次检查是否遗漏



组装配件时，请注意不要缠夹线束。



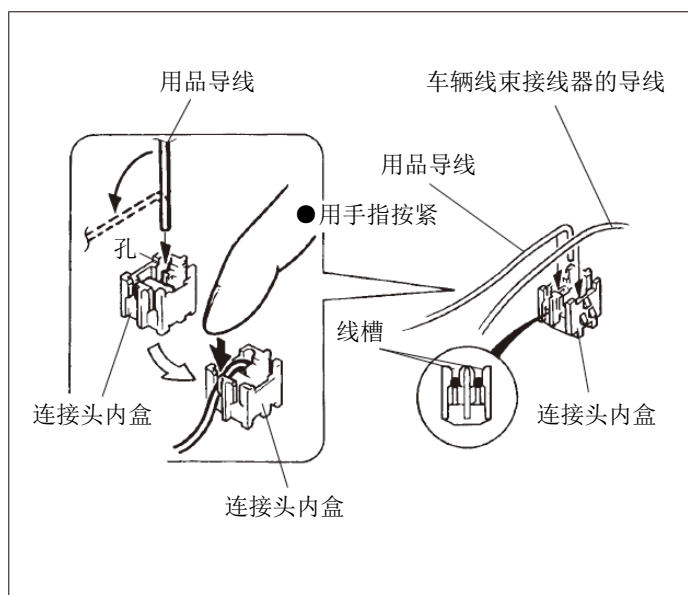
应将线束夹在线束等上，使其不下垂，拆下车辆夹子等后，请务必返回原状。

建议

- 注意不要夹到 SRS 线束。

连接头的安装方法

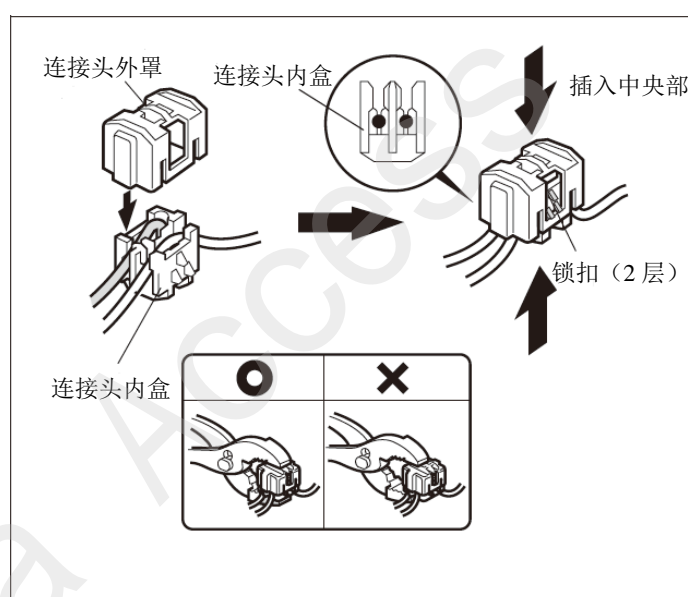
1. 把导线前端插入接头内盒的孔中，折弯后与车辆线束的导线一同安装在接头内盒里。用手指把导线压入线槽中。



2. 把接头的外罩盖好，用手按紧锁好（1层），再使用扁嘴钳上紧（2层）。

建议

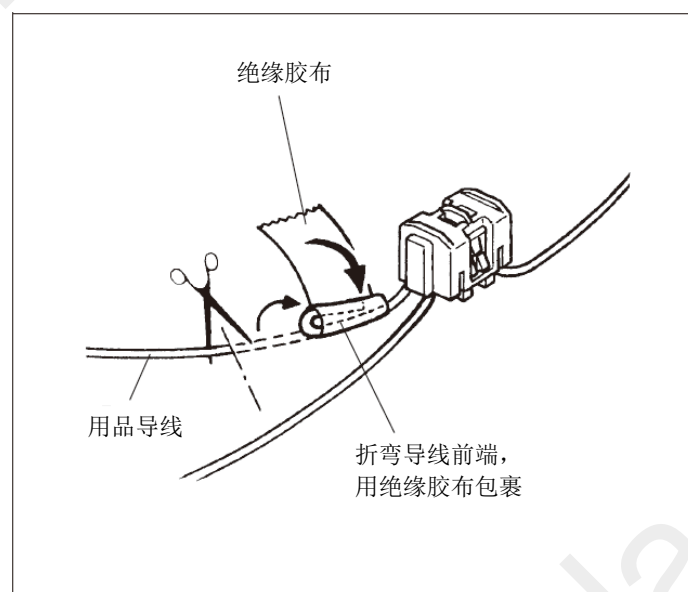
- 第2层的锁止时，用扁嘴钳夹住外罩和内盒的中间用力插入锁紧。请勿夹住外罩的单边插入锁紧。否则有可能导致接触不良或者断线。



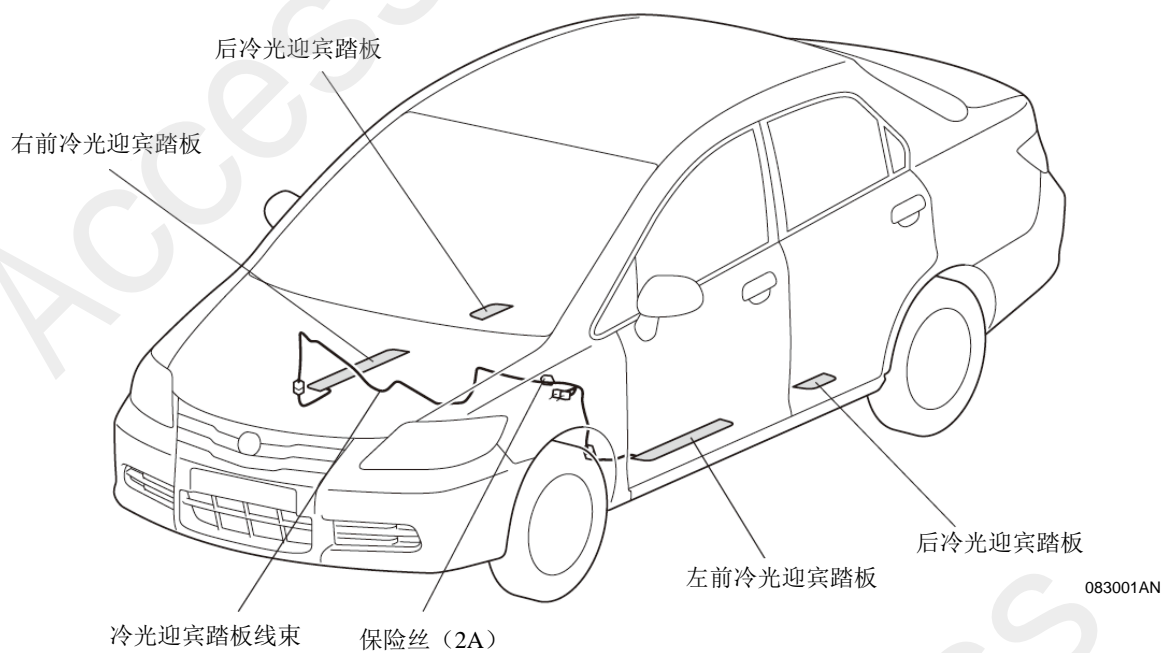
<接头安装错误时的注意事项>

- 请勿拆卸已安装好的接头。
- 接头中错误连接车身的其他接线时，先确认内盒与外罩锁紧后，请按照以下要领进行处理，使用新的接头重新连接正确的导线。
(有备用的接头。可前往Honda 专卖店选购)

1. 剪断用品导线，长度从接头起计算约长40 mm。
2. 为防止短路，如图所示，应折弯后使用绝缘胶布包裹好。



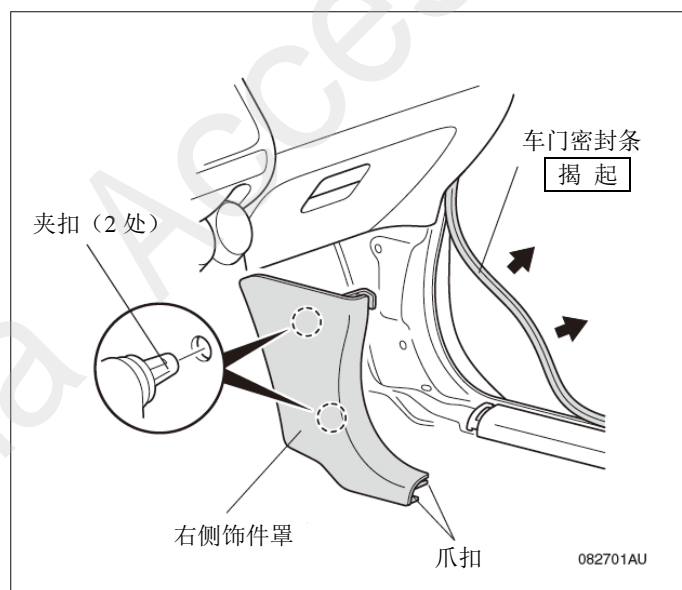
安装位置图



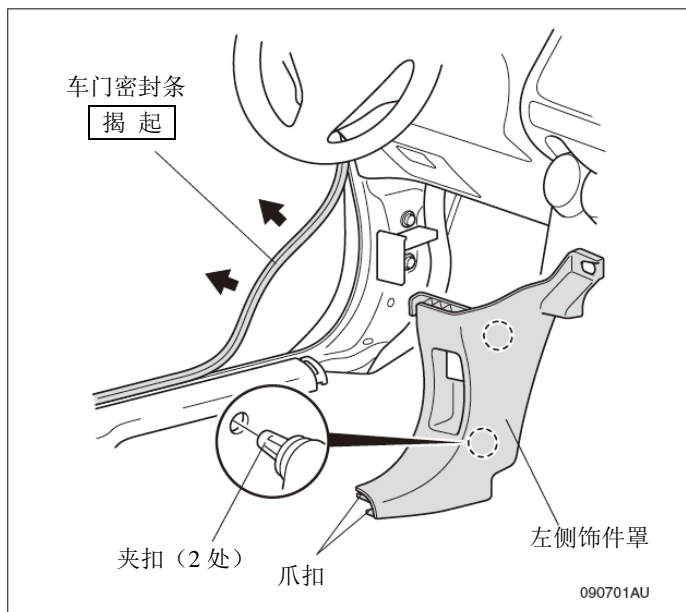
安装方法与顺序

车辆零件的拆卸

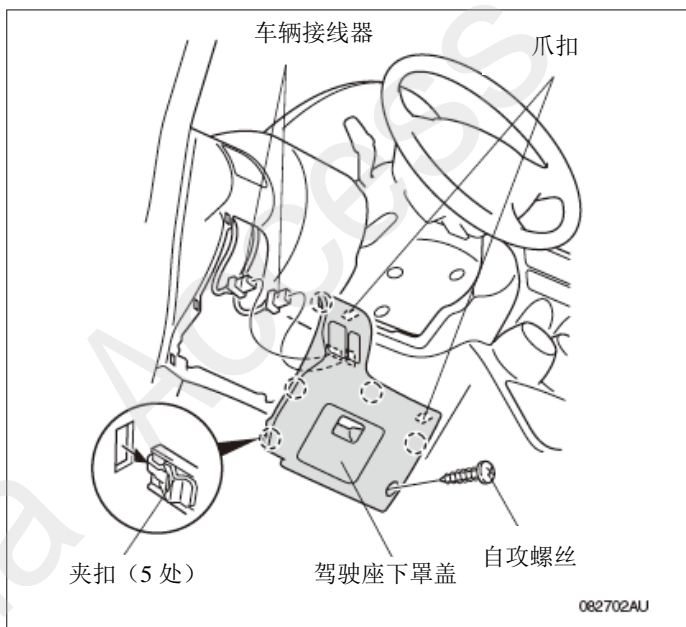
1. 揭起车门密封条，拆开2处夹扣与2处爪扣，拆出右侧饰件罩。



2. 揭起车门密封条，拆开2处夹扣与2处爪扣，拆出左侧饰件罩。

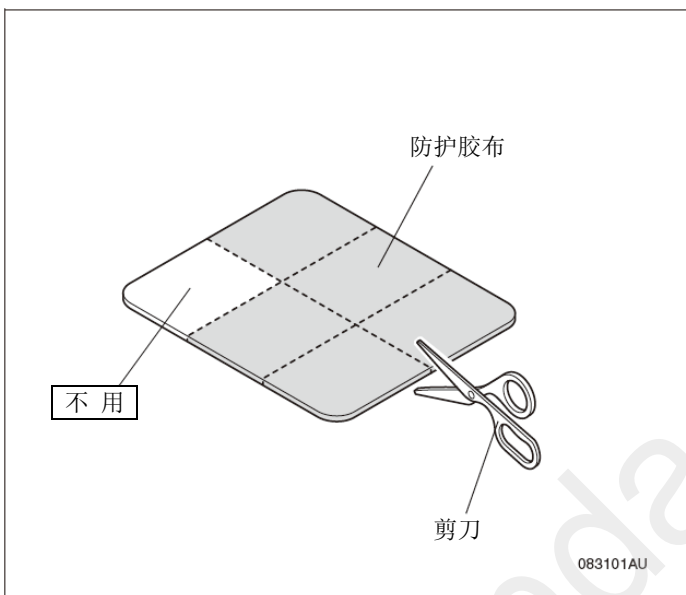


3. 拆出1颗自攻螺丝，5处夹扣和2处爪扣，拆开车辆接线器的接线，拆出驾驶座下罩盖。



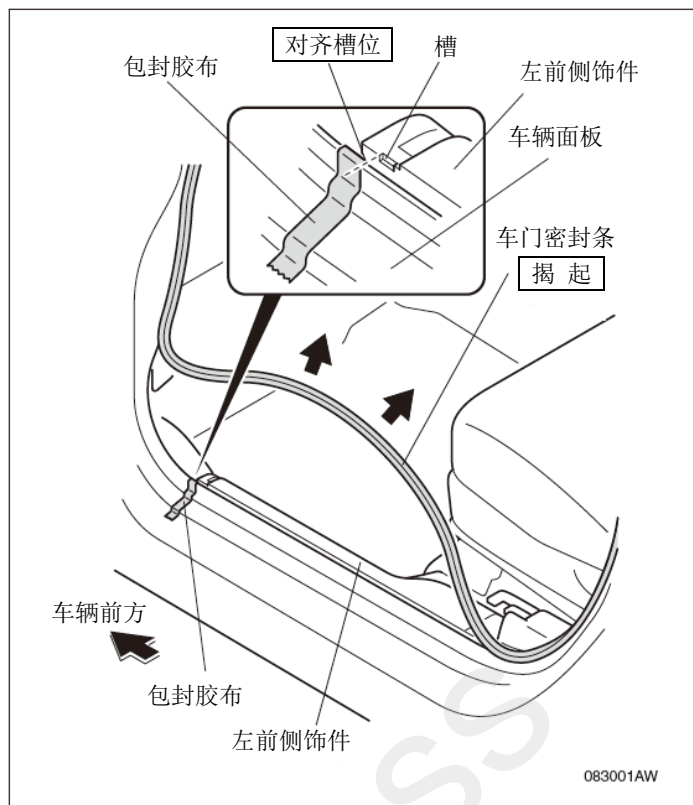
组成配件的加工

4. 如图所示剪开防护胶布。



前冷光迎宾踏板的安装

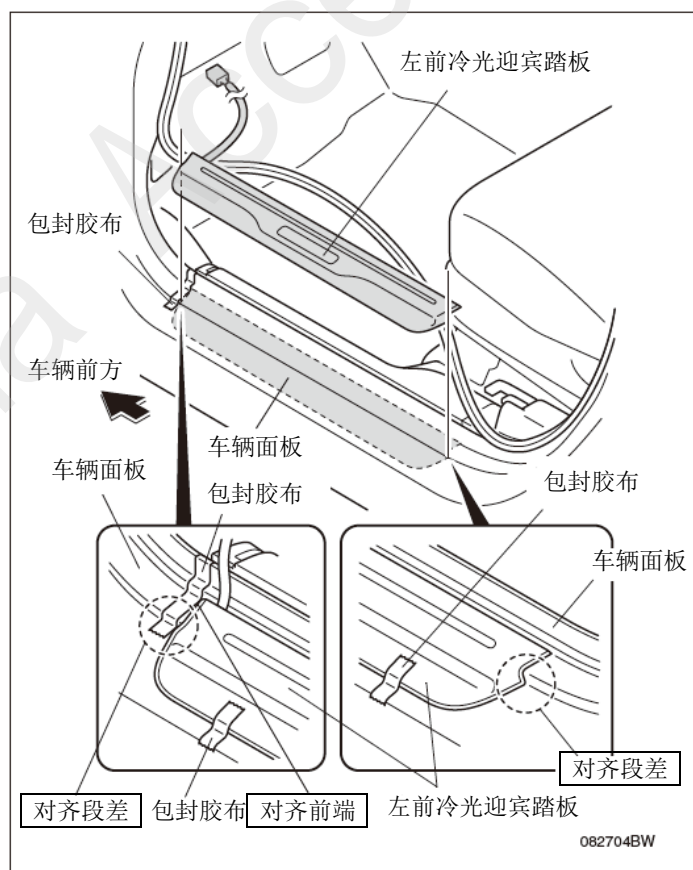
5. 揭起车门密封条。
6. 对齐左前侧饰件的槽位，在车辆面板上粘贴包封胶布。



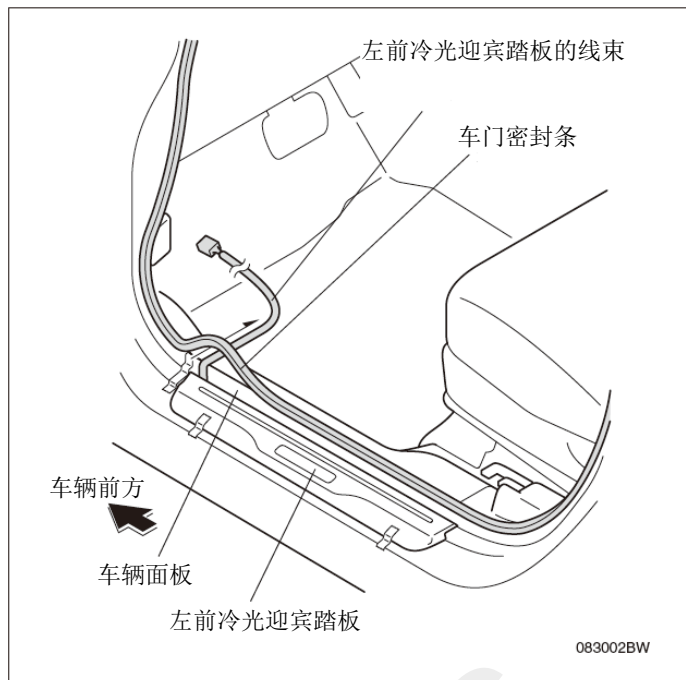
7. 把左前冷光迎宾踏板对齐顺序6粘贴的包封胶布前端以及车辆面板的段差，用包封胶布暂时固定住。

建议

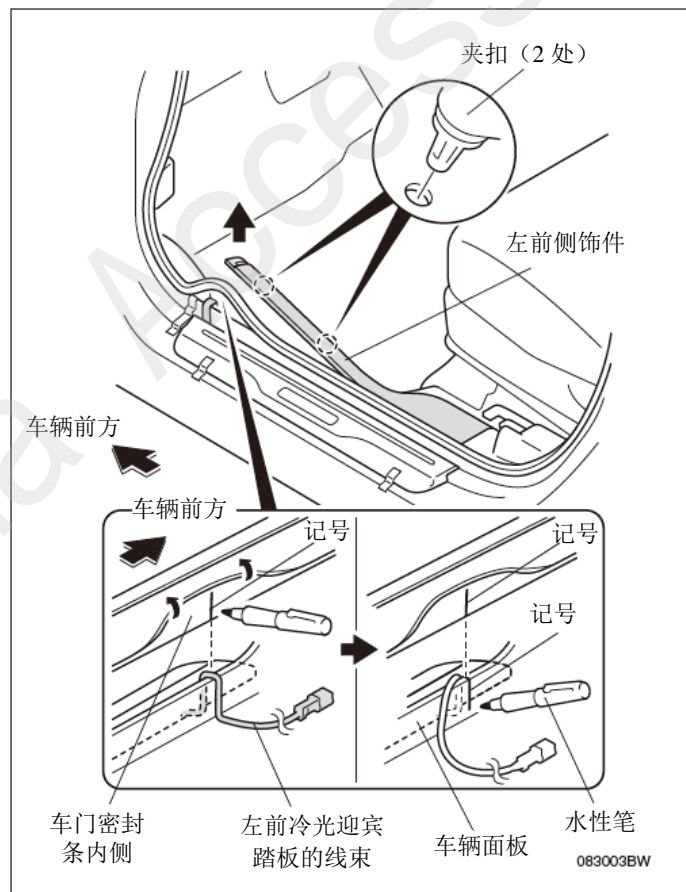
- 确认左前冷光迎宾踏板内侧的印模，注意不要混淆左右方向。



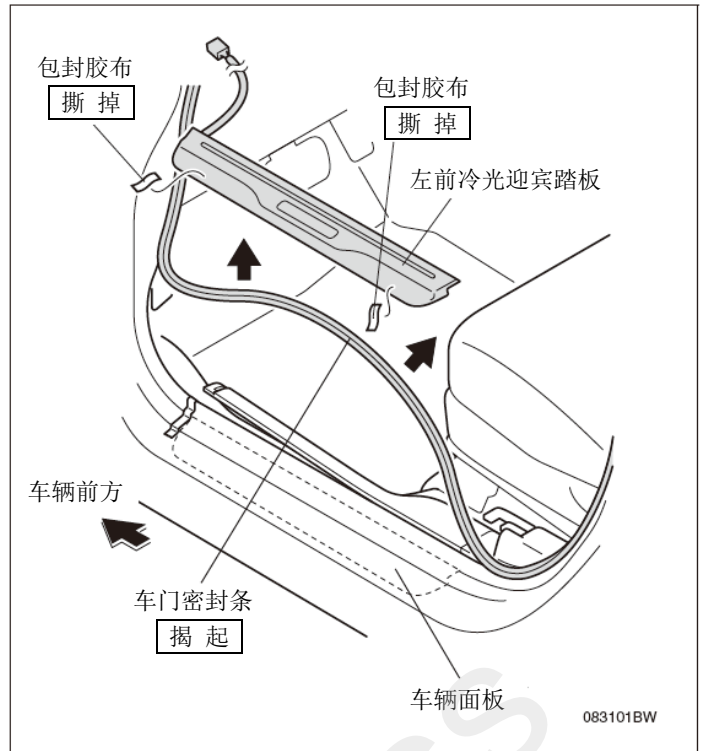
8. 如图所示装回车门密封条，把左前冷光迎宾踏板的线束放入车门密封条与车门面板之间。



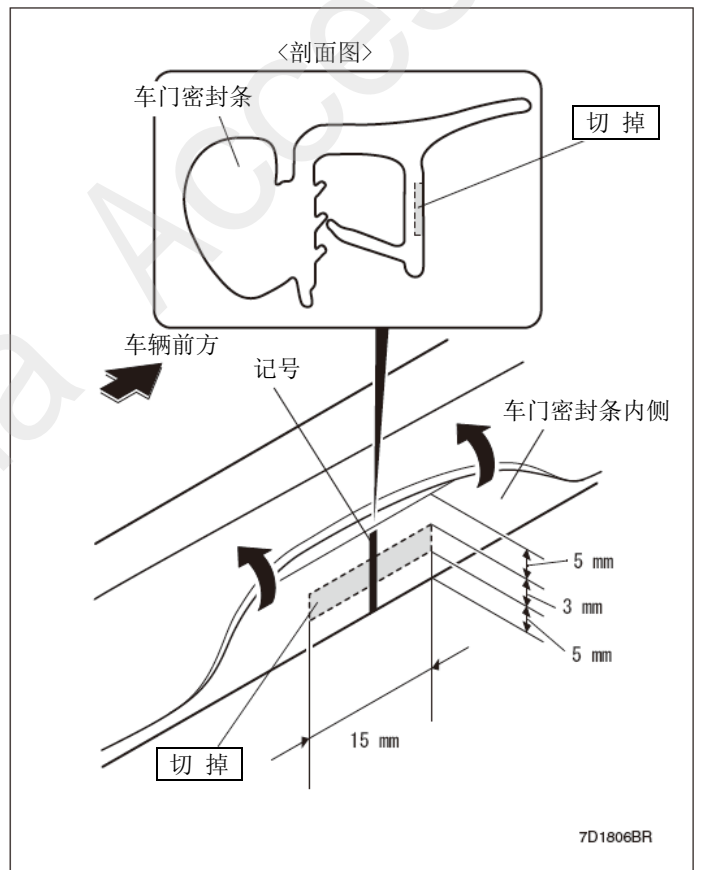
9. 拆开 2 处夹扣，揭起左前侧饰件。
10. 确认左前冷光迎宾踏板线束的放线位置，用水性笔在车门密封条内侧做记号。
11. 把车门密封条的记号对齐车辆面板，用水性笔在车辆面板上做记号。



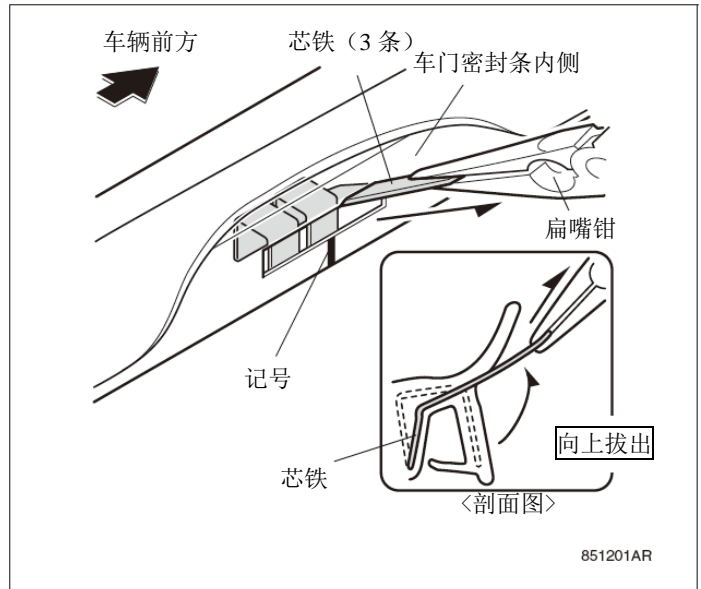
12. 揭起车门密封条，撕掉顺序7粘贴的包封胶布，在车辆面板上拆出左前冷光迎宾踏板。



13. 以顺序10做的记号为中心，按照图示尺寸切掉车门密封条内侧。



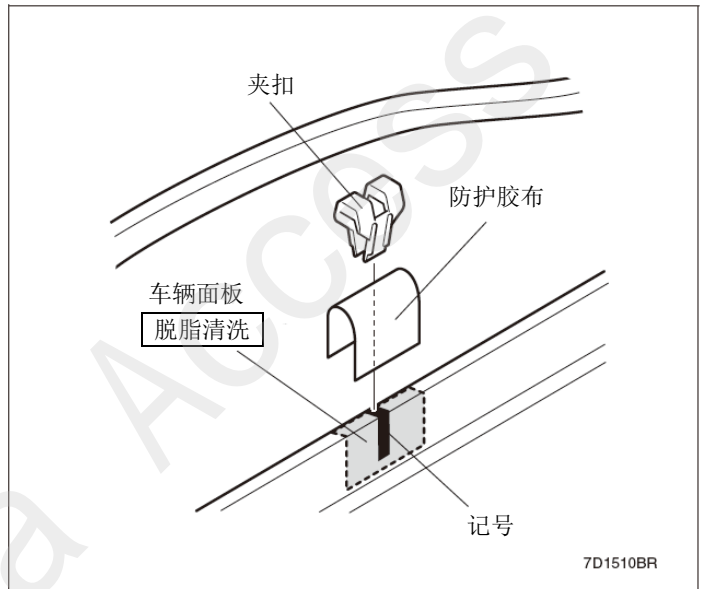
14. 从车门密封条的切口处拔出 3 条芯铁。



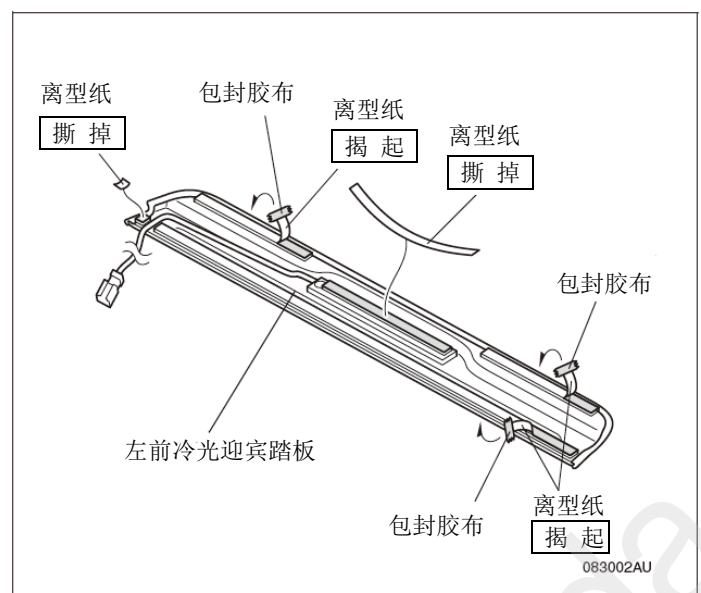
15. 用顺序4加工的防护胶布1片粘贴在车辆面板上做的记号中心部位，再从上方扣上夹扣固定好。

建议

- 先用脱脂洗洁剂把防护胶布的粘贴面清洗干净。



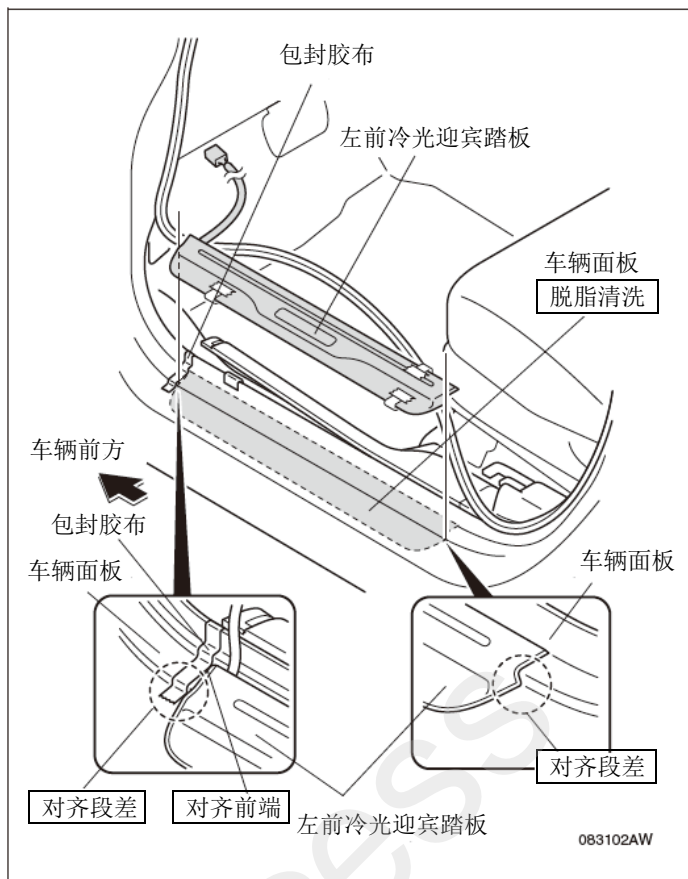
16. 撕掉左前冷光迎宾踏板背面的3片离型纸，用包封胶布粘住暂时固定在踏板表面。
17. 撕掉左前冷光迎宾踏板背面的2片离型纸。



18. 把左前冷光迎宾踏板对齐顺序6粘贴的包封胶布前端以及车辆面板的段差，暂时固定好。

建议

- 先用脱脂洗剂把左前冷光迎宾踏板的粘贴面清洗干净。

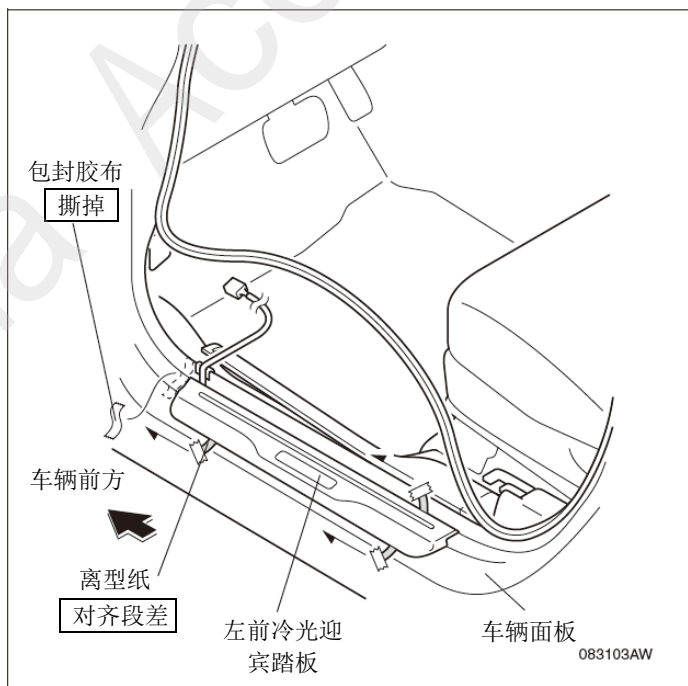


19. 撕掉暂时固定在左前冷光迎宾踏板表面的3处离型纸，用力压紧。

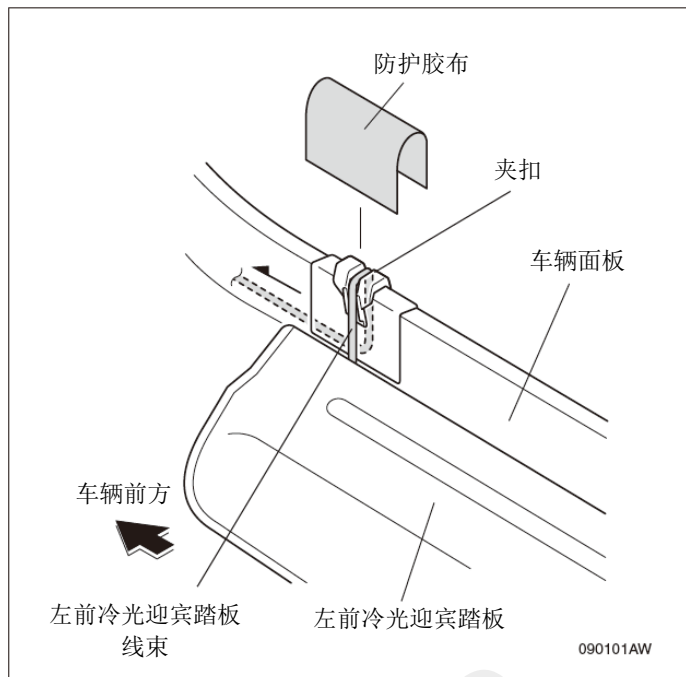
建议

- 边沿部位特别要用力压紧。

20. 撕掉包封胶布。



21. 把左前冷光迎宾踏板线束穿过夹扣，拉向车辆前方。
22. 在夹扣上方粘贴1片顺序4加工的防护胶布。
23. 右侧也重复顺序 5~22 的相同操作。

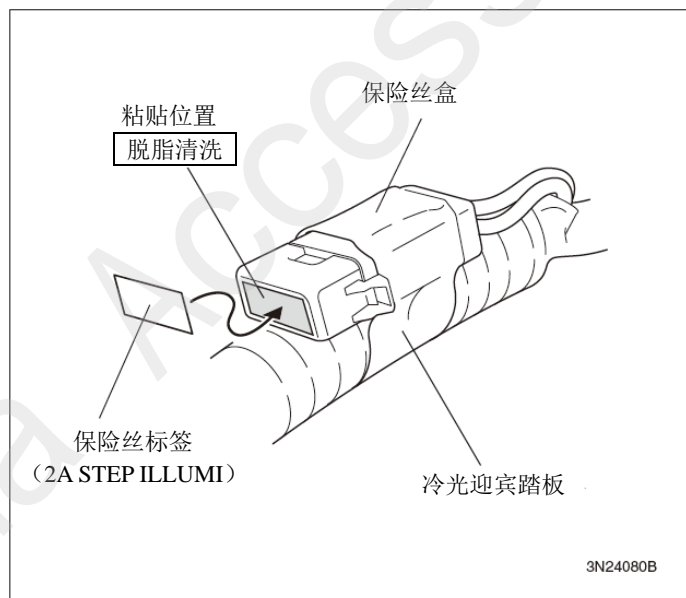


冷光迎宾踏板线束的拉线

24. 在冷光迎宾踏板线束的保险丝盒上粘贴保险丝标签 (2A STEP ILLUMI)。

建议

- 先用脱脂洗洁剂把保险丝标签的粘贴面清洗干净。



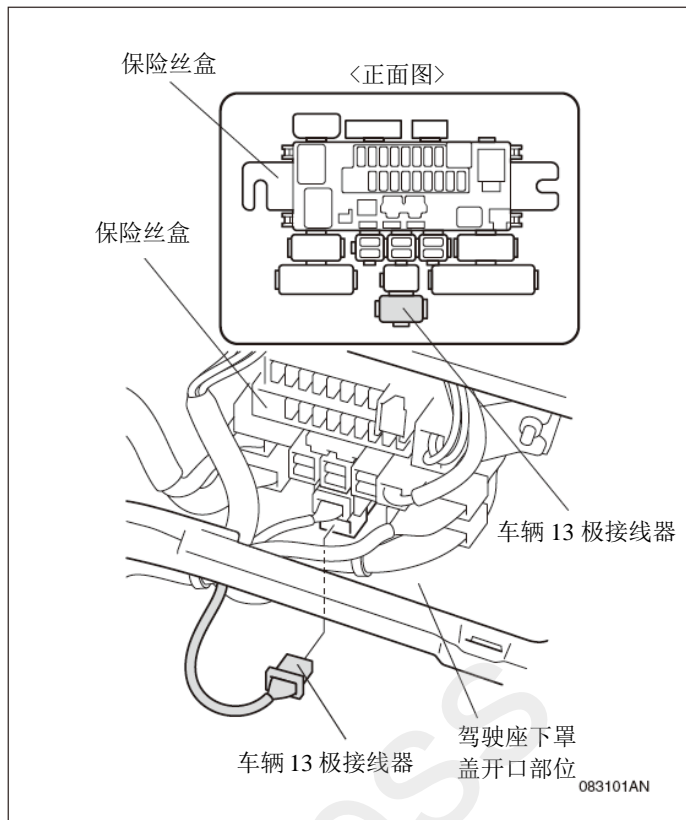
• 天窗

配备车型 顺序 25-28

未配备车型 转顺序 29

〈配备天窗车型〉

25. 拆开保险丝盒里的车辆13极接线器的接线。

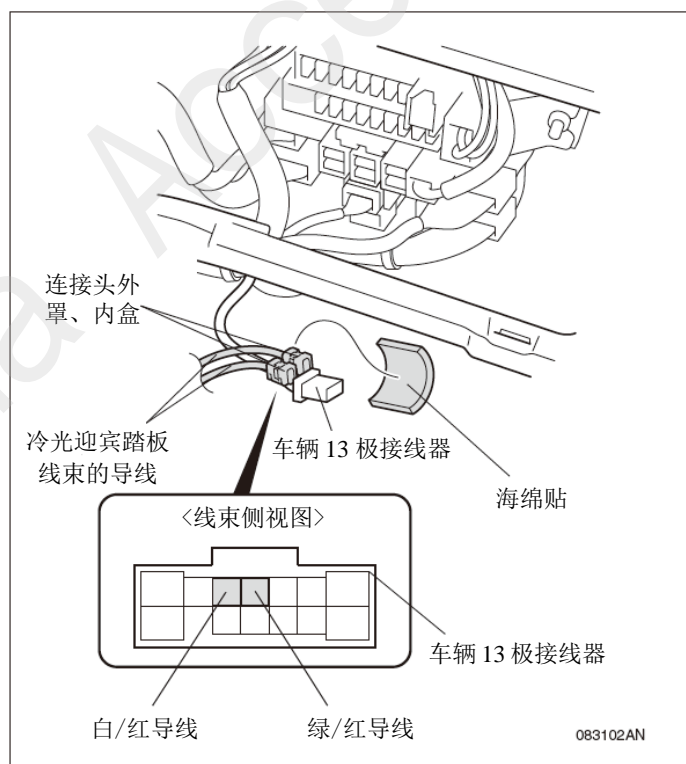


26. 用2个接头外罩、内盒分别把冷光迎宾踏板线束的绿/红导线连接到车辆13极接线器的绿/红导线，把踏板线束的白/红导线连接到车辆13极接线器的白/红导线上。

27. 用1片海绵贴裹住接头与车辆线束。

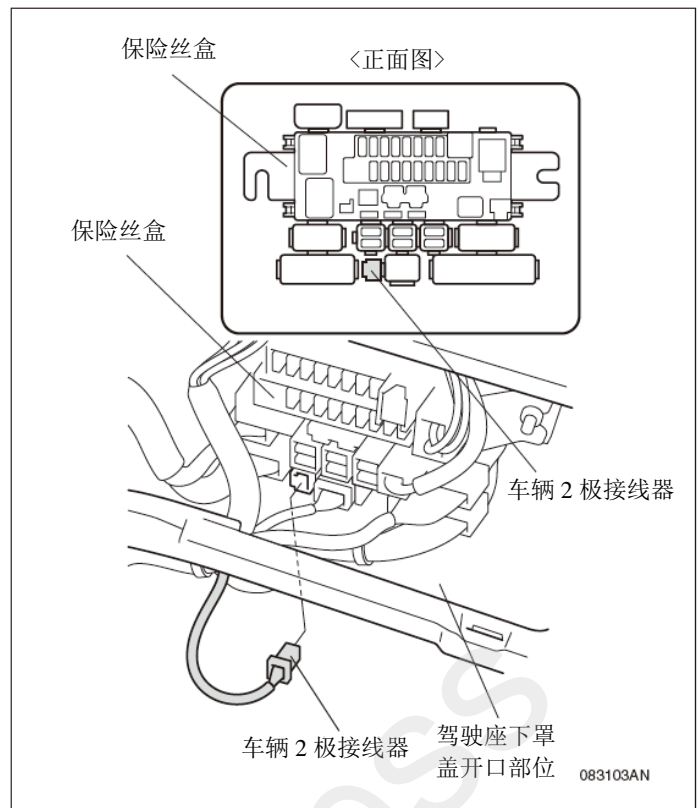
28. 把车辆 13 极接线器装回原样。

转顺序 33



〈未配备天窗车型〉

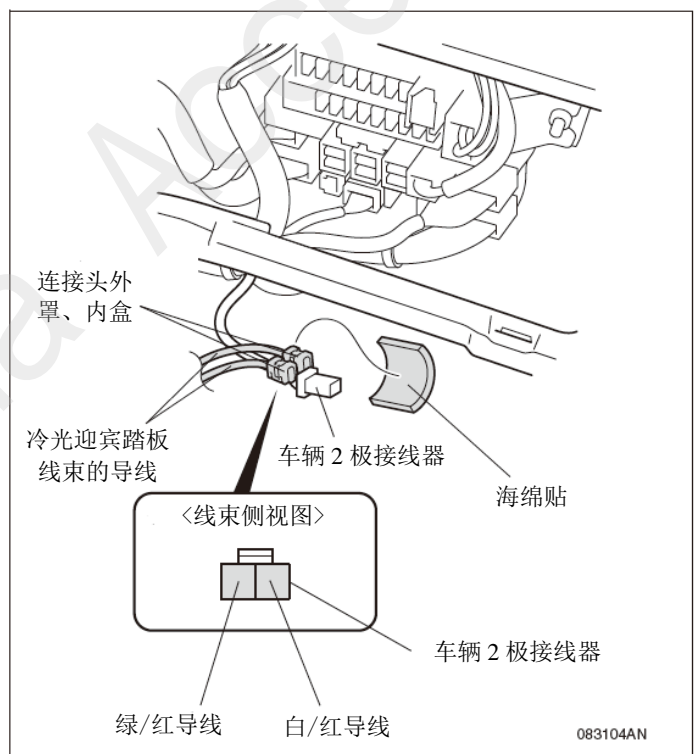
29. 拆开保险丝盒里车辆 2 极接线器的接线。



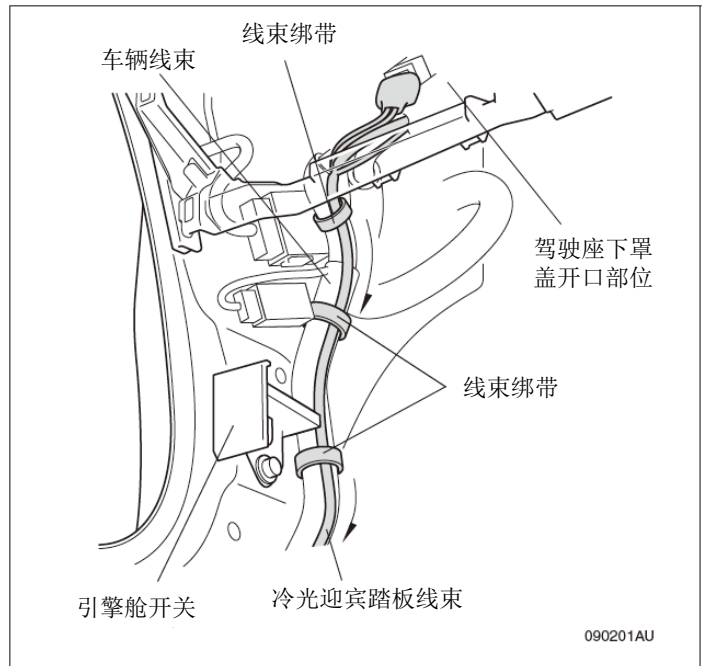
30. 用 2 个接头外罩、内盒分别把冷光迎宾踏板线束的绿/红导线连接到车辆 2 极接线器的绿/红导线，把踏板线束的白/红导线连接到车辆 2 极接线器的白/红导线上。

31. 用 1 片海绵贴裹住接头与车辆线束。

32. 把车辆 2 极接线器装回原样。



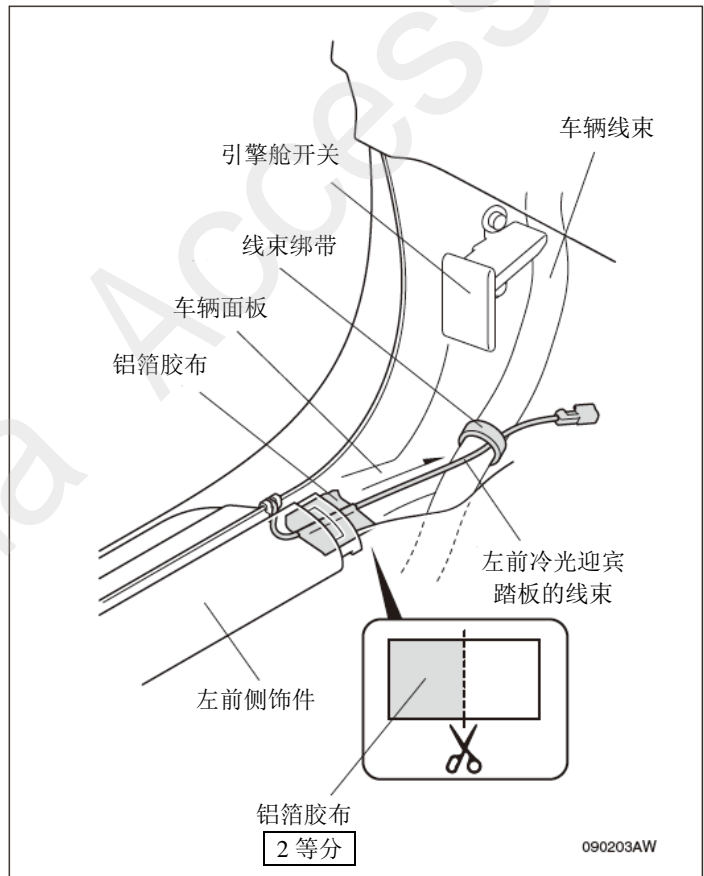
33. 把冷光迎宾踏板线束的2极接线器（短导线侧）沿着车辆线束放线。
34. 用3条线束绑带把冷光迎宾踏板线束绑在车辆线束上固定好。



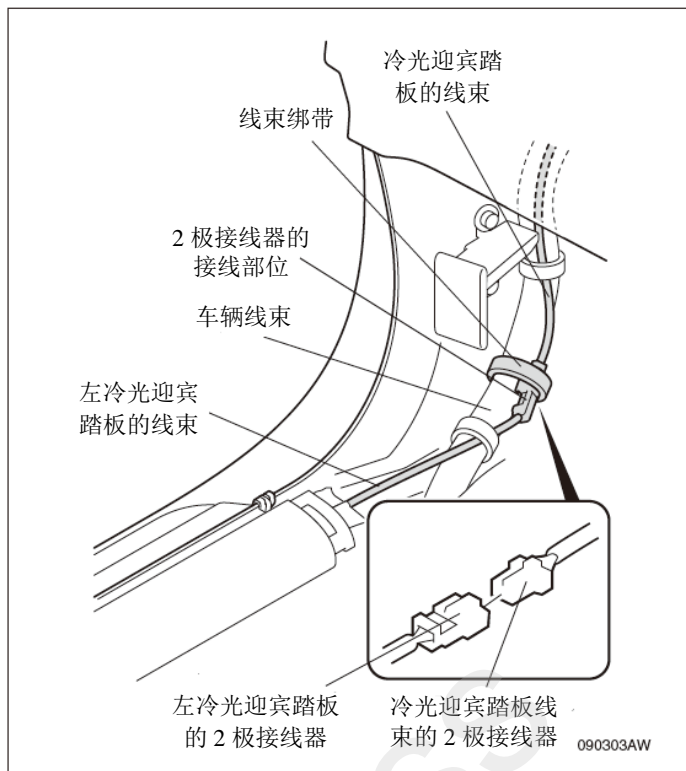
35. 把1片铝箔胶布2等分，用其中1片把左前冷光迎宾踏板的线束固定在车辆面板上。
36. 用1条线束绑带把左前冷光迎宾踏板的线束绑在车辆线束上固定好。

建议

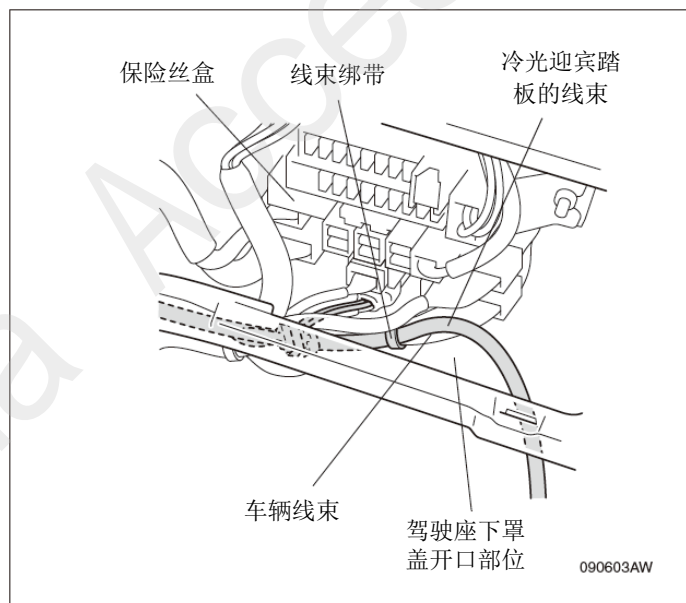
- 先用脱脂洗洁剂把铝箔胶布的粘贴面清洗干净。



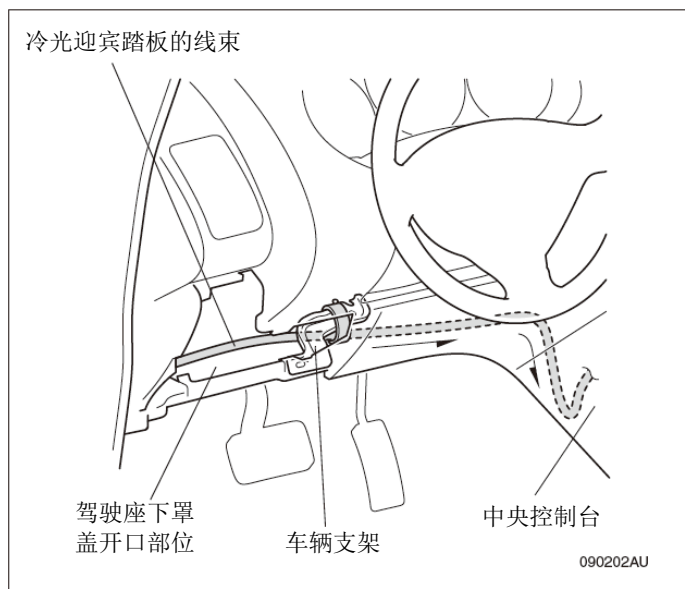
37. 把冷光迎宾踏板线束的2极接线器连接左冷光迎宾踏板的2极接线器。
38. 用1条线束绑带把2极接线器的接线部位绑在车辆线束上固定好。



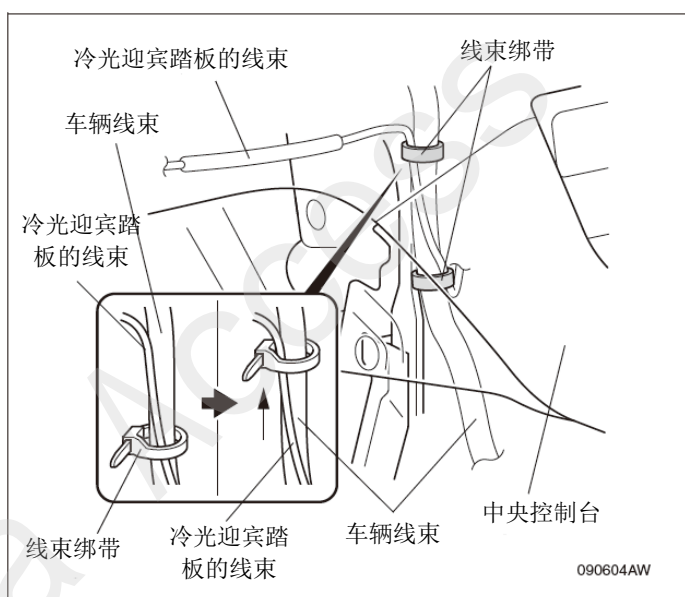
39. 用1条线束绑带把冷光迎宾踏板的线束绑在车辆线束上固定好。



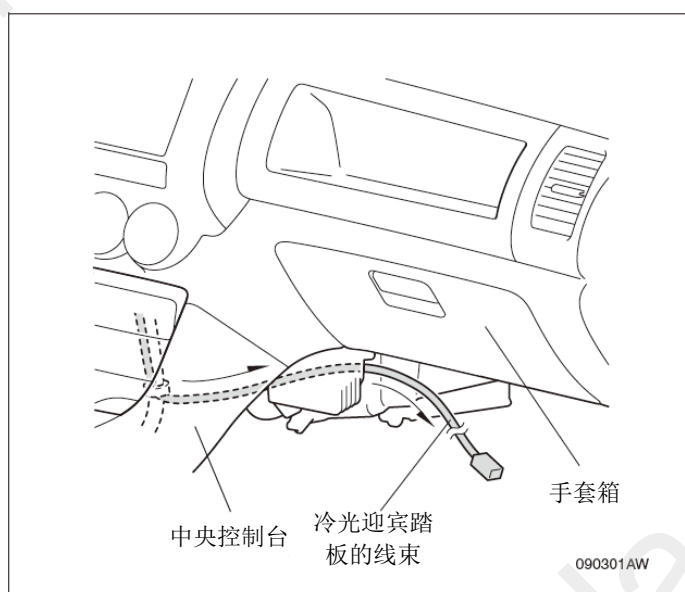
40. 把冷光迎宾踏板线束向中控台一侧放线。
41. 用1条线束绑带把冷光迎宾踏板线束绑在车辆支架上固定好。



42. 用1条线束绑带把冷光迎宾踏板线束与车辆线束绑在一起，固定在图示位置。
43. 用1条线束绑带把冷光迎宾踏板线束绑在车辆线束上固定好。



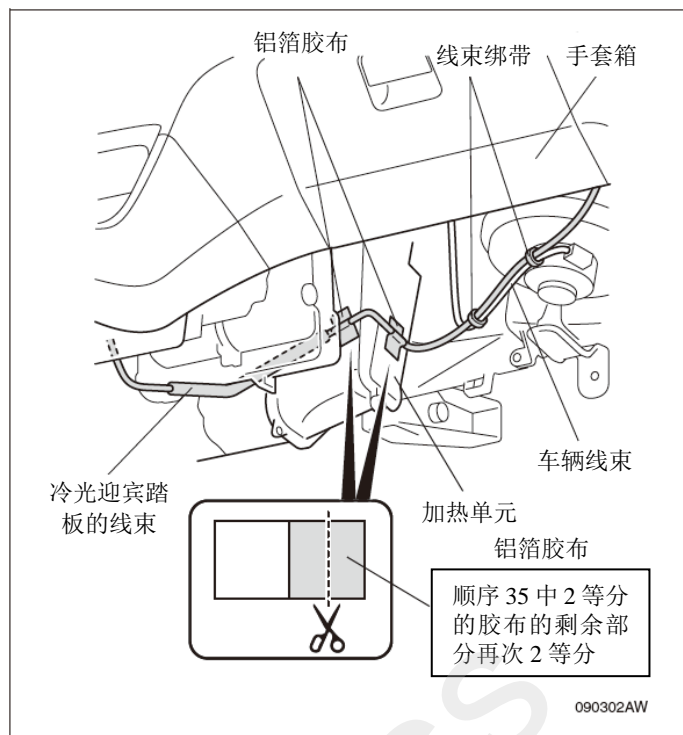
44. 把冷光迎宾踏板线束向副驾驶座一侧放线。



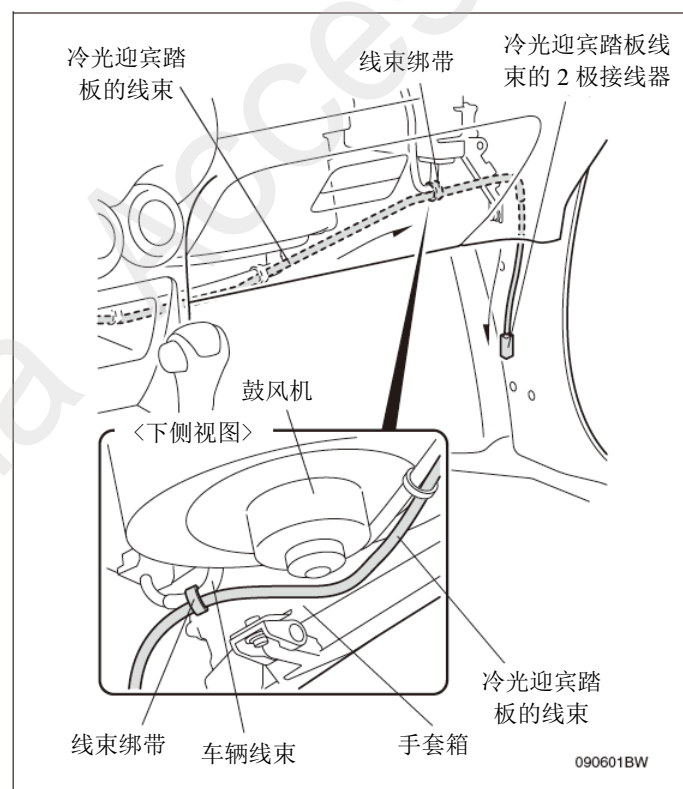
45. 把顺序35中已经2等分的铝箔胶布的剩余部分再次2等分，把冷光迎宾踏板线束固定在加热单元上。
46. 用2条线束绑带把冷光迎宾踏板线束在车辆线束上固定好。

建议

- 先用脱脂洗洁剂把铝箔胶布的粘贴面清洗干净。



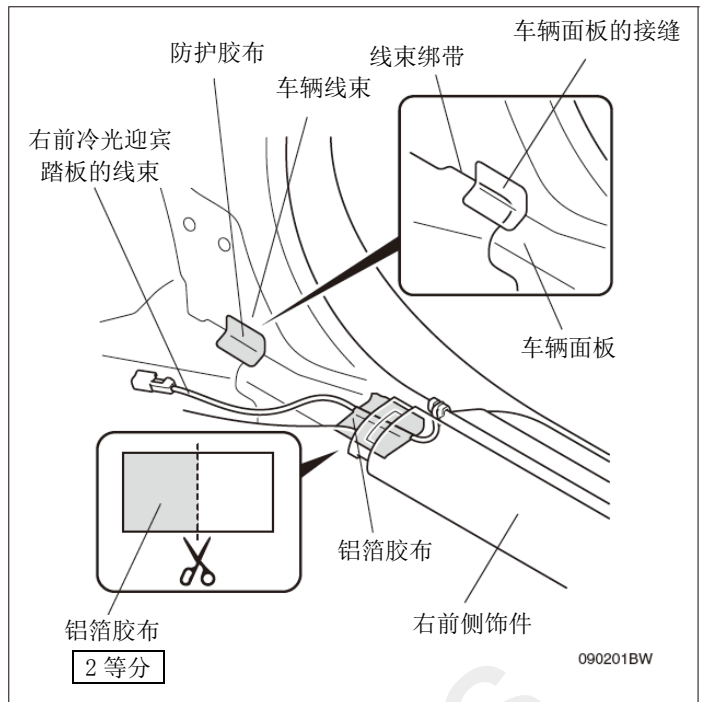
47. 把冷光迎宾踏板线束的2极接线器向车辆右侧放线，用1条线束绑带把冷光迎宾踏板线束绑在车辆线束上固定好。



48. 把顺序4加工的1片防护胶布粘贴在车辆面板的接缝上。
49. 把铝箔胶布2等分，用其中1片把右前冷光迎宾踏板的线束贴住车辆面板上固定好。

建议

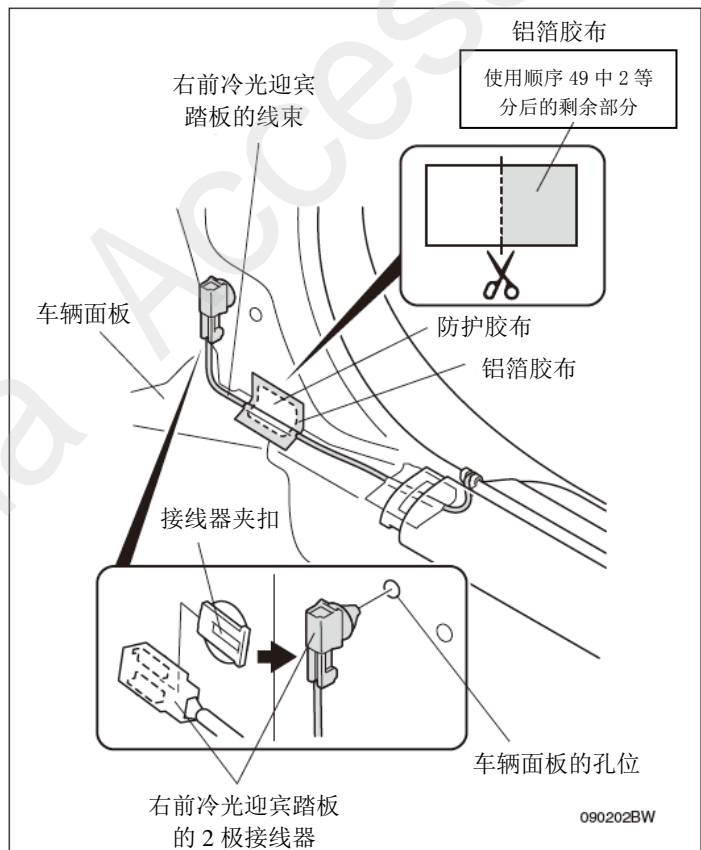
- 先用脱脂洗洁剂把防护胶布与铝箔胶布的粘贴面清洗干净。



50. 把接线器夹扣安装在右前冷光迎宾踏板的2极接线器上，在车辆面板的孔位固定好。
51. 用顺序49中2等分的铝箔胶布的其中1片从顺序48粘贴的防护胶布上方把右前冷光迎宾踏板的线束固定在车辆面板上。

建议

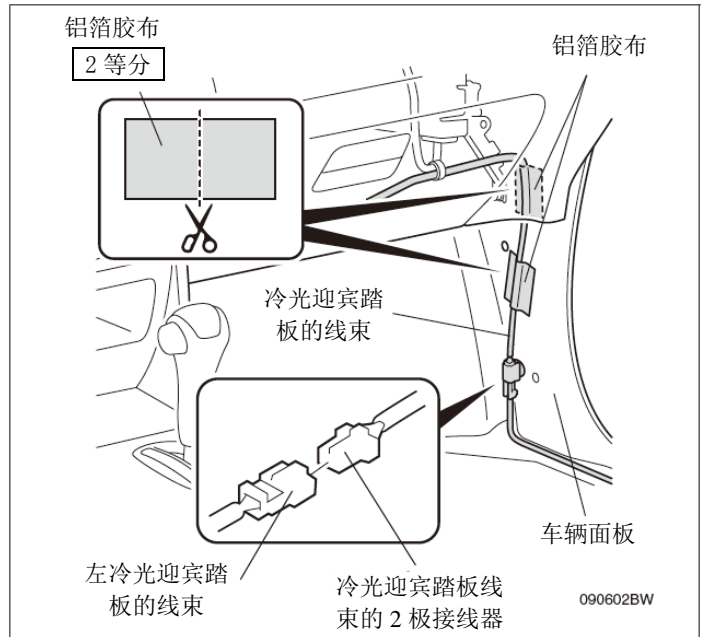
- 先用脱脂洗洁剂把铝箔胶布的粘贴面清洗干净。



52. 把冷光迎宾踏板线束的2极接线器连接右冷光迎宾踏板的2极接线器。
53. 把铝箔胶布2等分，用等分的2片把冷光迎宾踏板线束固定在车辆面板上。

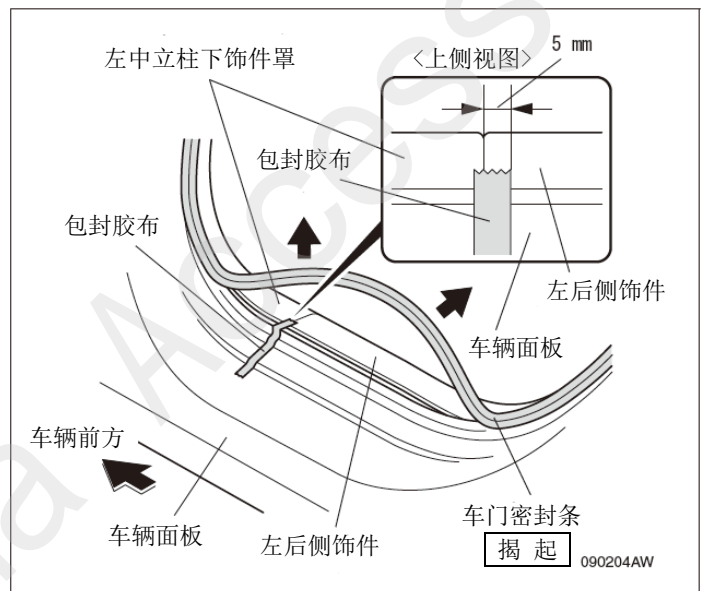
建议

- 先用脱脂洗洁剂把铝箔胶布的粘贴面清洗干净。

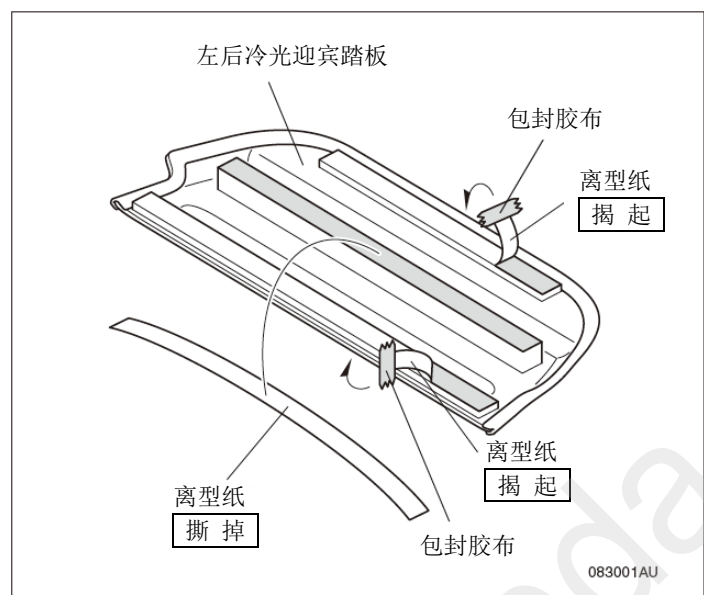


后冷光迎宾踏板的安装

54. 揭起车门密封条。
55. 在车辆面板的图示尺寸位置粘贴包封胶布。



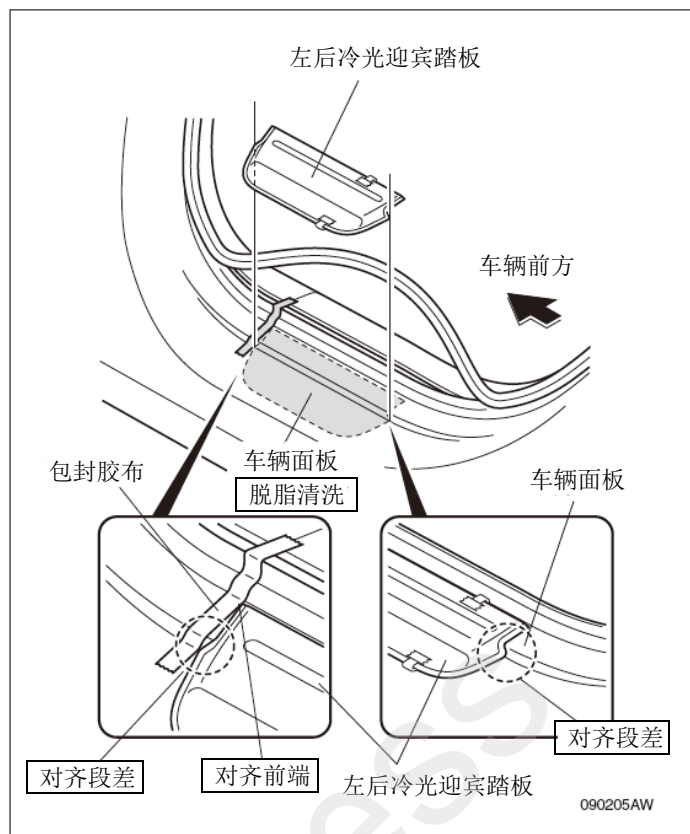
56. 撕掉左后冷光迎宾踏板背面的2片离型纸，用包封胶布贴住暂时固定在踏板表面。
57. 撕掉左后冷光迎宾踏板背面的1片离型纸。



58. 把左后冷光迎宾踏板对齐顺序55粘贴的包封胶布前端与车辆面板的段差，暂时固定好。

建议

- 先用脱脂洗洁剂把左后冷光迎宾踏板的粘贴面清洗干净。

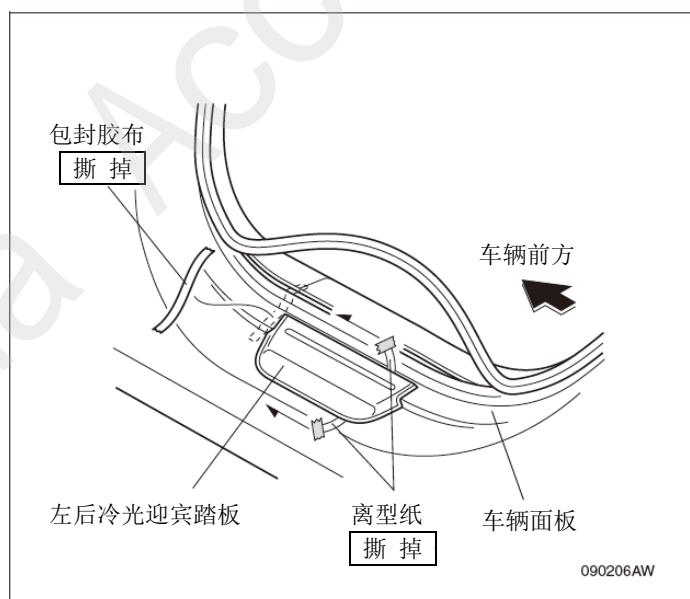


59. 撕掉暂时固定在左后冷光迎宾踏板表面的2片离型纸，用力压紧。
60. 撕掉包封胶布，把车门密封条装回原位。

建议

- 边沿部位特别要用力压紧。

61. 右侧也重复顺序 54~60 的相同操作。



安装后的确认

安装确认

- 确认配线和安装没有异常。
- 特别要确认车辆线束及用品线束有没有被大力地压着、拉着、夹着。还要确认夹扣及绑带有无脱落、忘记紧固。

动作确认

- 确认配线的拉线、固定方法、接线器及端子的连接没有问题后，接上车辆电瓶的负极（-）端子。
- 开关左右前门，确认亮灯的状况。

复原作业

- “动作确认”完成后，请把拆下的车辆配件安装复原，要注意以下几点：
- 复原作业时，请充分注意不要夹着车辆线束及用品线束，不要损伤车辆配件。
- 把车辆配件安装复原时，请牢固安装夹扣、爪扣等，避免有松动等。
- 连接了负极（-）端子后，请确认电装及其它的电器系统能够正常动作。请把各装置的记忆或旋钮位置恢复到安装前的状态。

保险丝的位置

- 有关保险丝（2A）的位置可参照“安装位置图”。