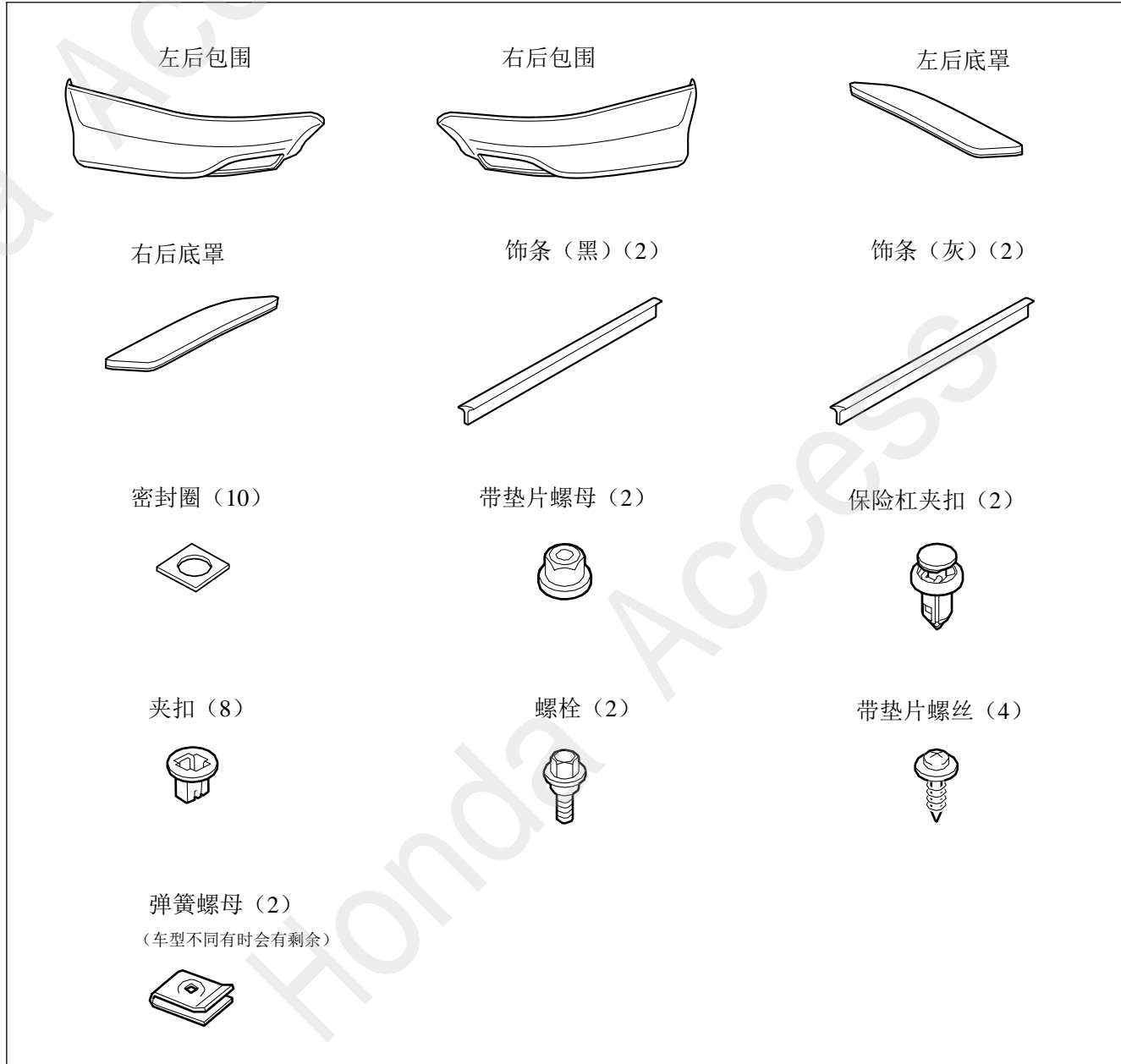


<p>安 装 说 明 书</p>	<p>&lt;商 品 名&gt; 后包围</p>	<p>&lt;机 种 名&gt; 理念 S1</p>	<p>&lt;发行年月&gt; 2011. 4</p>
------------------	------------------------------	--------------------------------	---------------------------------

组成配件



必要工具 / 用具

- 十字螺丝刀
- 电钻
- 锉刀
- 便携式拔取器
- 纸皮箱或毛毯
- 套筒
- 扳手
- 钻头
- 擦布
- 胶布
- 剪刀
- 六角棒扳手
- 图钉
- 防护眼镜
- 脱脂洗洁剂
- 包封胶布
- 棘轮

## 安装前

### 警告标签的说明

有关安装及其他建议使用以下标记标明，请认真阅读。

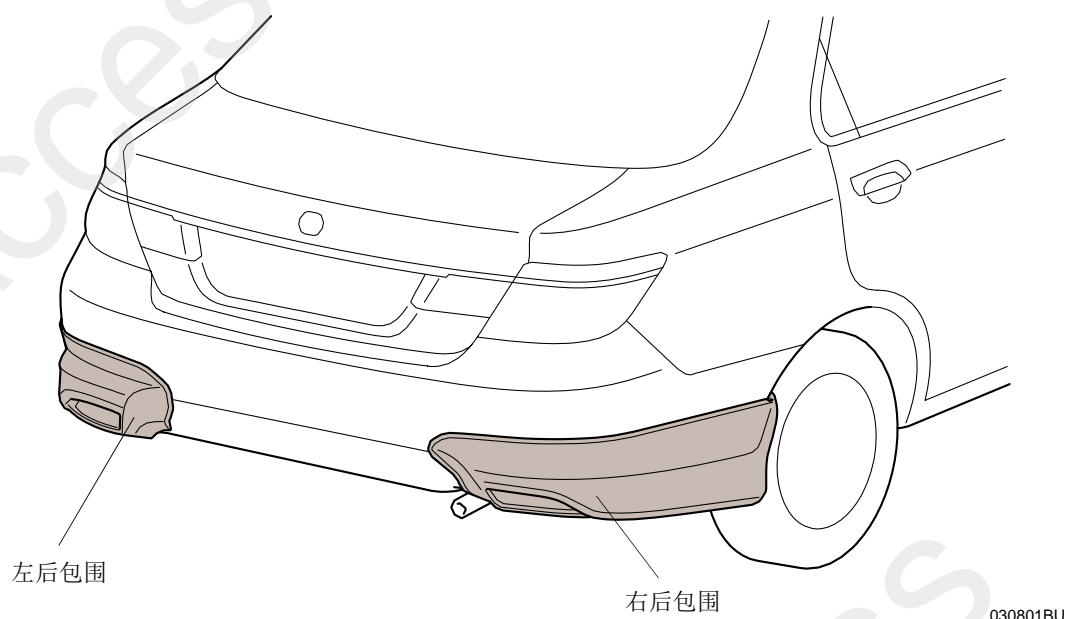
建 议
<ul style="list-style-type: none"><li>▪ 记述防止故障、破损等的建议。</li><li>▪ 记述便利操作技巧。</li></ul>



### 操作方面的注意事项

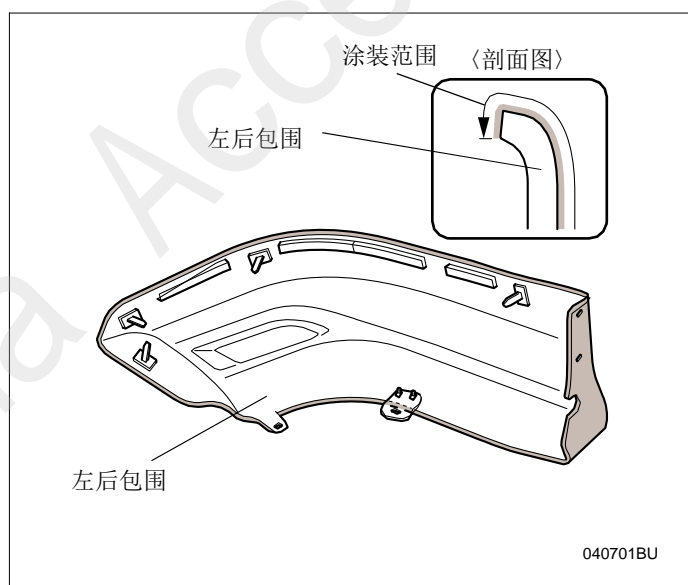
- 安装用品时，各项操作注意不要划伤、损坏车身及其他零件。
- 拆卸车辆零件时，应考虑到复原作业，先仔细确认安装状态后再进行拆卸作业。
- 拆卸夹扣、爪扣等固定零件时，注意不能损坏零件。另外，复原时要彻底按紧爪扣等，不能凸起。
- 安装用品时，务必使用螺栓、螺丝钉等说明书上要求使用的零件。随意使用类似的部件有可能导致故障发生。
- 粘贴密封胶和双面贴胶时，请先用蘸有**脱脂洗洁剂**的擦布把粘贴部位的油、垃圾和污垢擦拭干净，充分干燥后再粘贴。请勿用**脱脂洗洁剂**直接涂抹在粘贴部位上擦拭。
- 进行粘贴作业时，务必严格保证粘贴部位的温度在15 ~ 40 ℃。特别是冬天低温时，双面胶的粘性会降低，所以请先加热粘贴部位后再粘贴。
- 粘贴时，用力压紧，但是注意避免损坏用品及车身零件。
- 粘贴后24小时之内请勿使粘贴部位沾水，如不要洗车等。
- 进行粘贴作业时，请勿拔出再贴。否则，有可能导致破损或者双面胶的性能降低，不能充分粘紧。
- 请理解上述内容后，认真按照车辆操作指南的相关信息及作业相关规定进行作业。特别要注意安全。

## 安装位置图

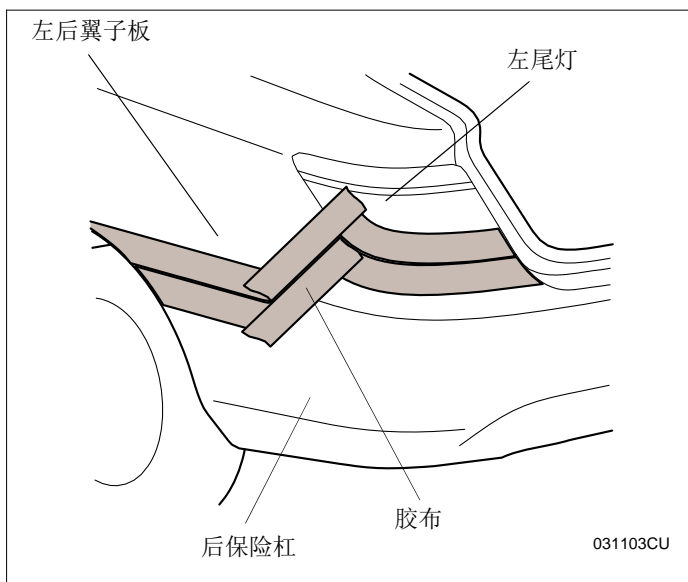


## 安装方法与顺序

1. 把左后包围喷涂成指定的颜色，并充分干燥。
2. 右后包围也重复顺序1的相同操作。



3. 打开尾箱盖。
4. 如图所示粘贴胶布防止刮伤车身。
5. 右后包围也重复顺序4的相同操作。



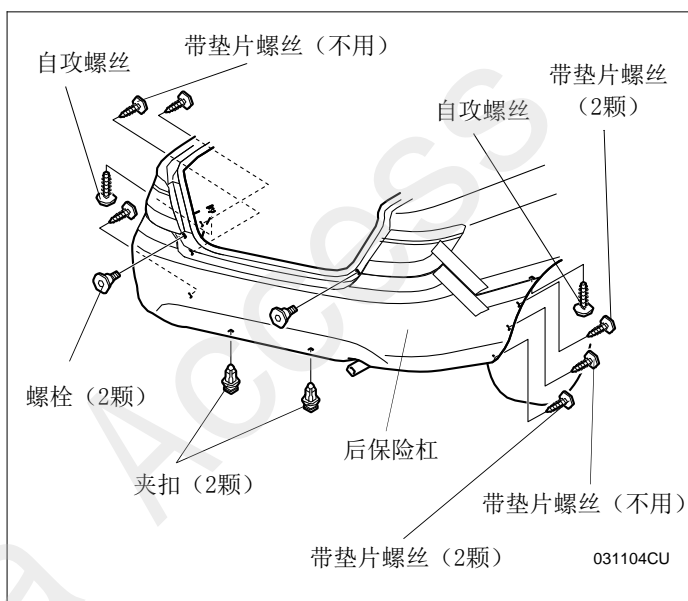
• 后翼子板罩

配备车型	顺序 6
未配备车型	转顺序 7

<配备后翼子板罩车型>

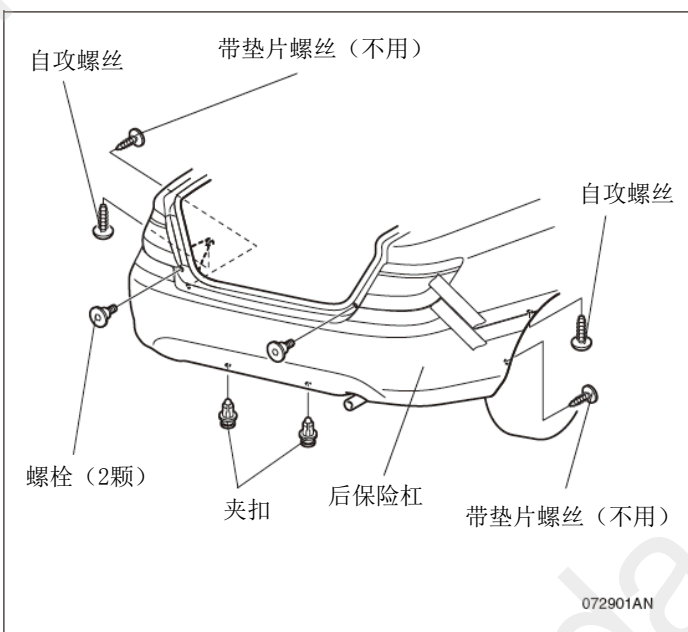
6. 从后保险杠拆下2颗螺栓，2颗夹扣，2颗自攻螺丝和6颗带垫片螺丝。

转顺序 8

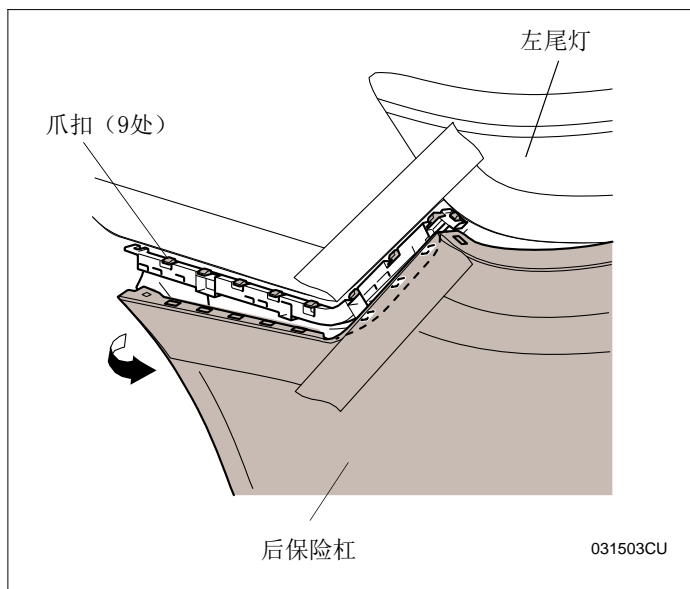


<未配备后翼子板罩车型>

7. 从后保险杠拆下2颗螺栓，2颗夹扣，2颗自攻螺丝和2颗带垫片螺丝。



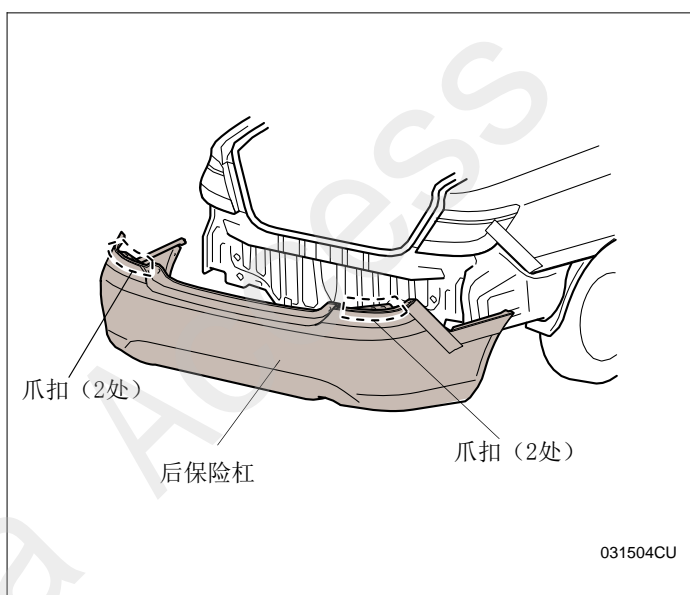
8. 拆卸下左尾灯横侧的9处爪扣。
9. 右侧也重复顺序 8 的相同操作。



10. 拆开 4 处爪扣，拆出后保险杠。

#### 建议

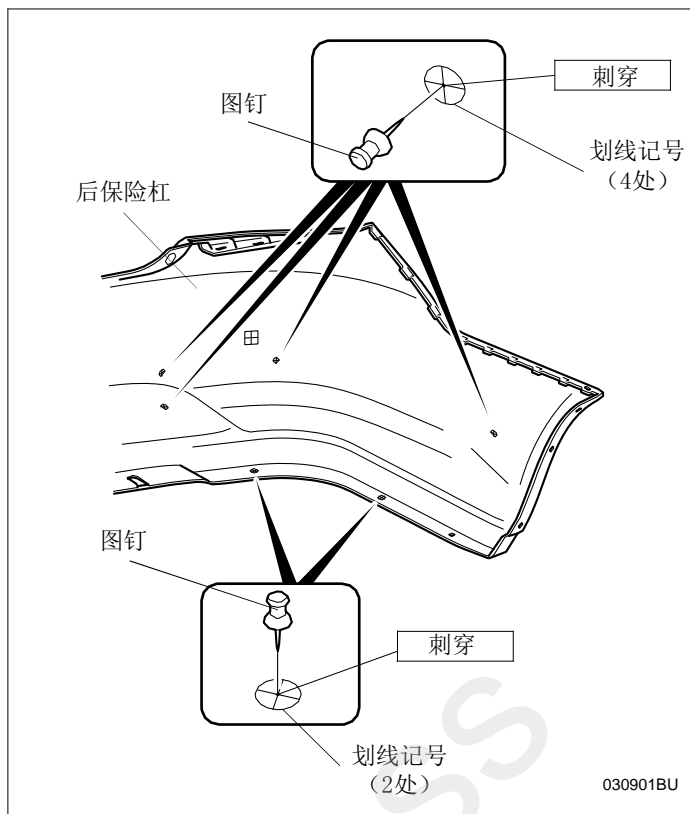
- 作业时请让其他人一边帮忙扶着一边进行拆卸。
- 拆下保险杠之后的作业请务必铺上纸皮箱或者地毯才操作，以免划伤保险杠。



11. 用图钉分别在后保险杠的6处划线记号的中心位置刺穿做记号。

**建议**

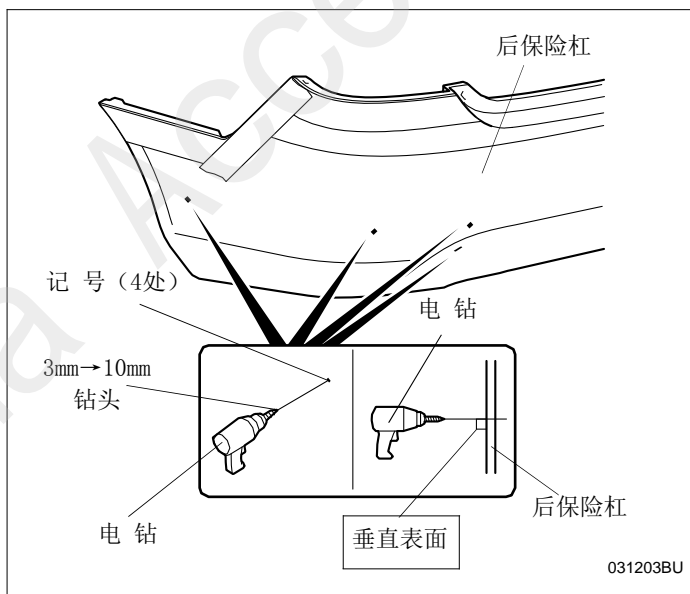
- 请不要与其他位置的划线记号混淆。



12. 用安装3mm钻头的电钻，把顺序11的4处记号钻开孔，接着换成10mm钻头把孔钻大。

**建议**

- 使用电钻时请戴上防护眼镜
- 用锉刀把新钻孔的周边的毛刺清理干净。

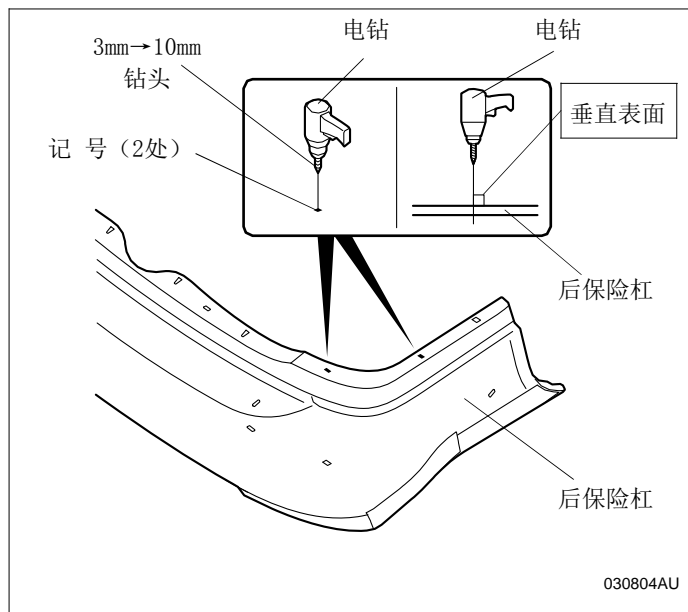


13. 翻转后保险杠。
14. 用安装3mm钻头的电钻，把顺序11中做的2处记号钻开孔，接着换成10mm钻头把孔钻大。

### 建议

- 用锉刀把新钻孔的周边的毛刺清理干净。

15. 右侧也重复顺序11~14的相同操作。



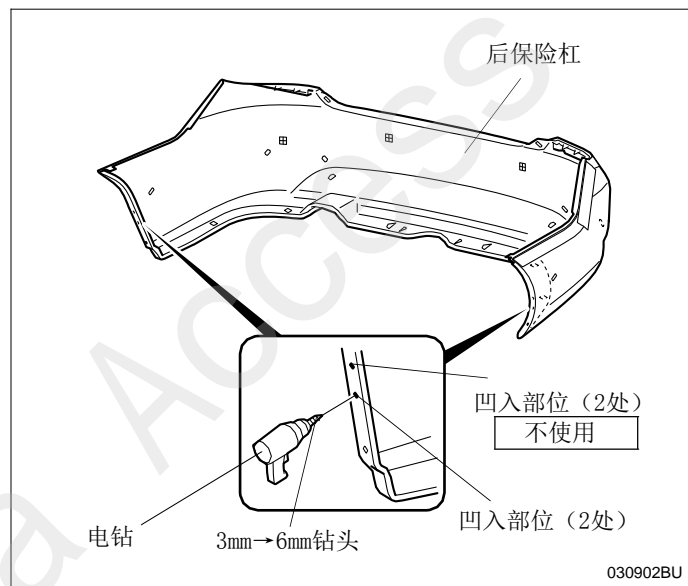
16. 用安装3mm钻头的电钻，把后保险杠的2处凹入部位钻孔，接着换成6mm钻头把孔扩大。

### 建议

- 注意钻孔的位置。
- 用锉刀把新钻孔的周边的毛刺清理干净。

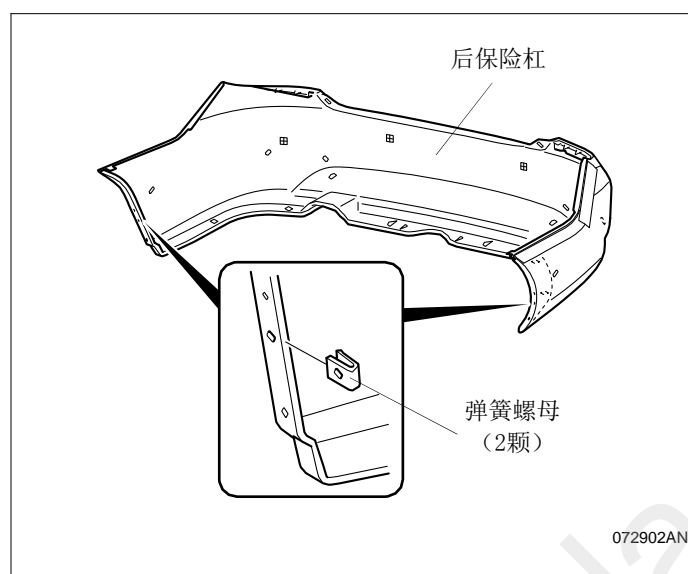
配备后翼子板罩车型

转顺序 18

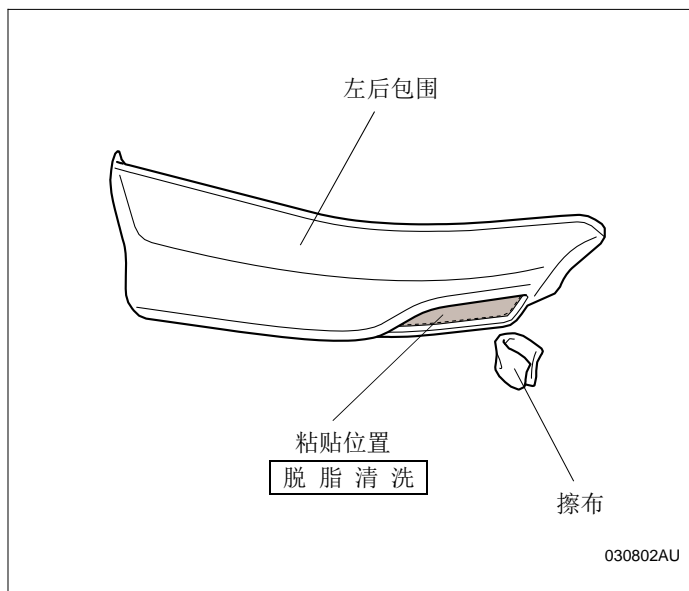


### <未配备后翼子板罩车型>

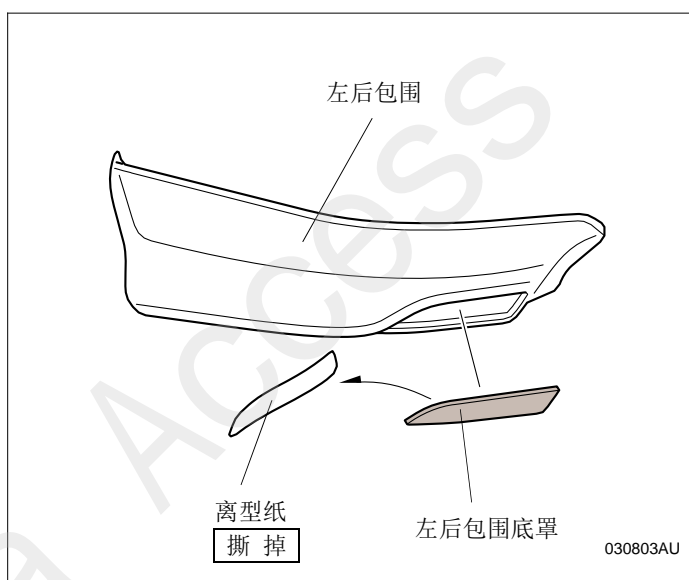
17. 把2个弹簧螺母对齐顺序16的2处钻孔安装好。



18. 确认左后包围底罩的粘贴位置，用脱脂清洗剂清洗干净。



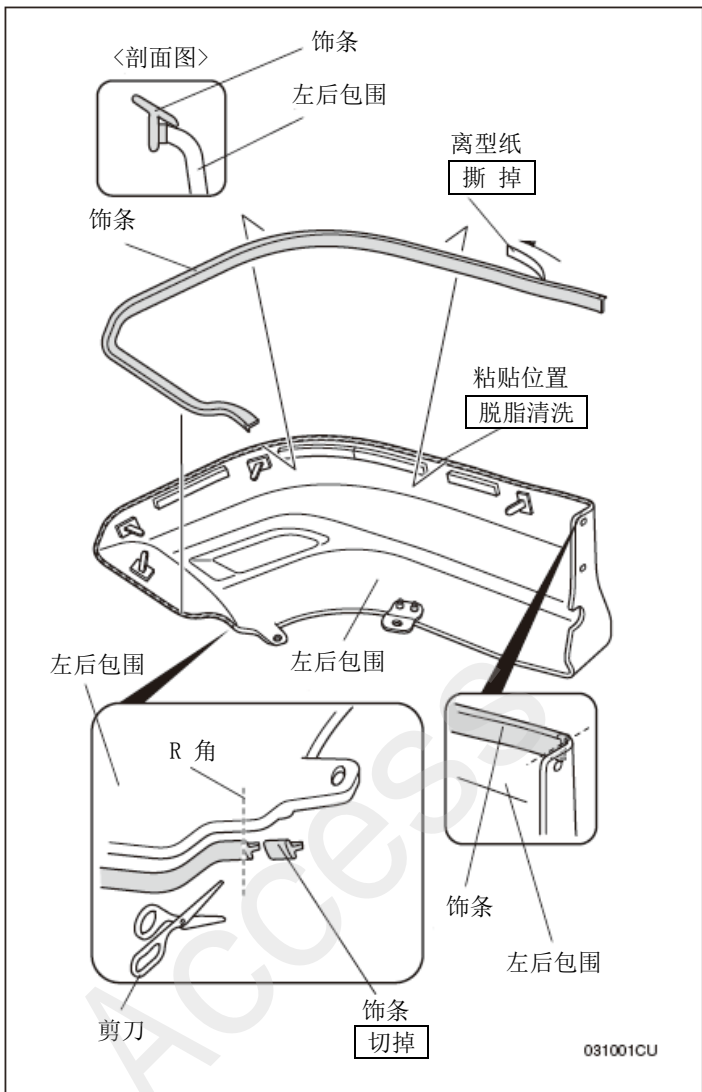
19. 撕掉左后包围底罩的离型纸，粘贴在后包围上，整体用力压紧。





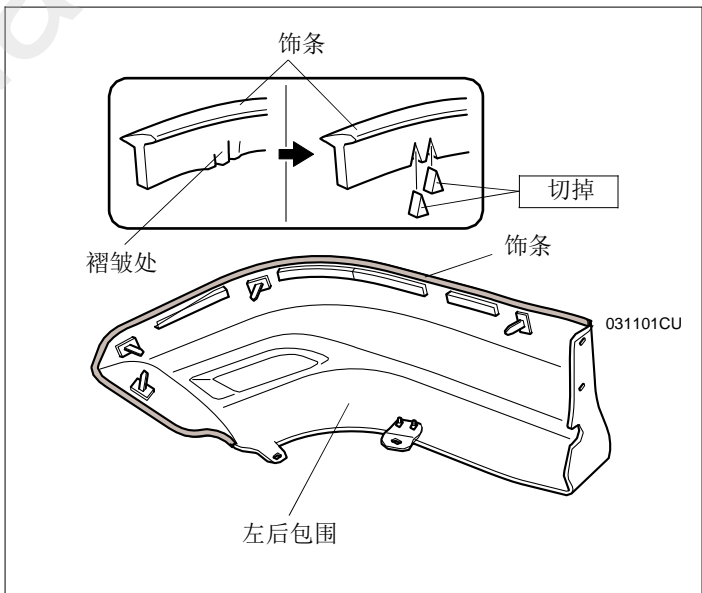
20. 确认饰条的粘贴位置，用脱脂清洗剂清洗干净。
21. 撕掉饰条的离型纸，粘贴在左后包围的图示位置，用力压紧。

<b>建议</b>
<ul style="list-style-type: none"> <li>▪ 请选择与车身颜色相匹配的饰条粘贴。</li> <li>▪ 多余的饰条部分可切掉。</li> </ul>

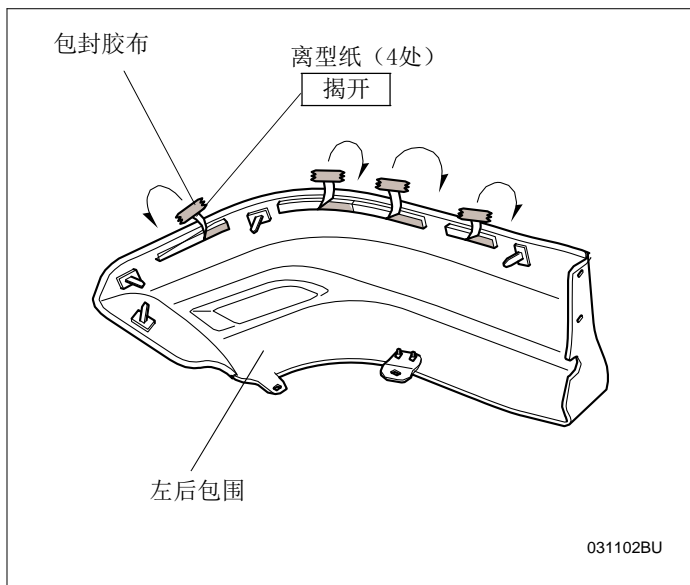


22. 整体用力压紧粘贴在左后包围的饰条。

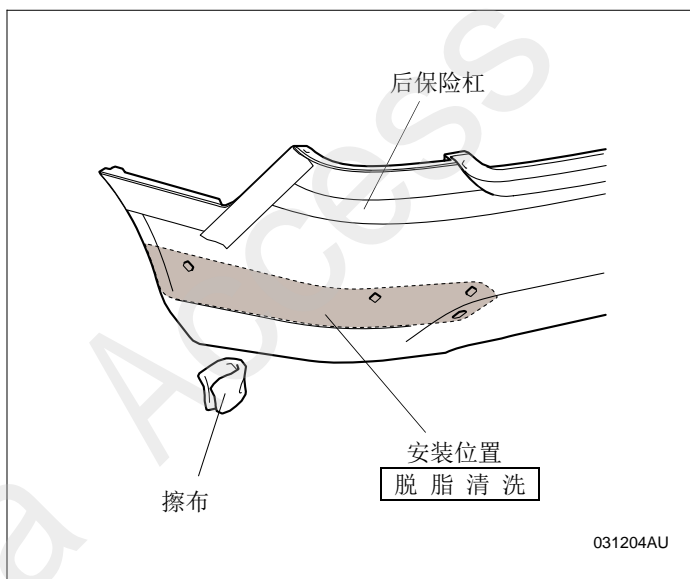
<b>建议</b>
<ul style="list-style-type: none"> <li>▪ 多余的饰条部分可切掉。</li> <li>▪ 边沿部位注意要用力压紧。</li> </ul>



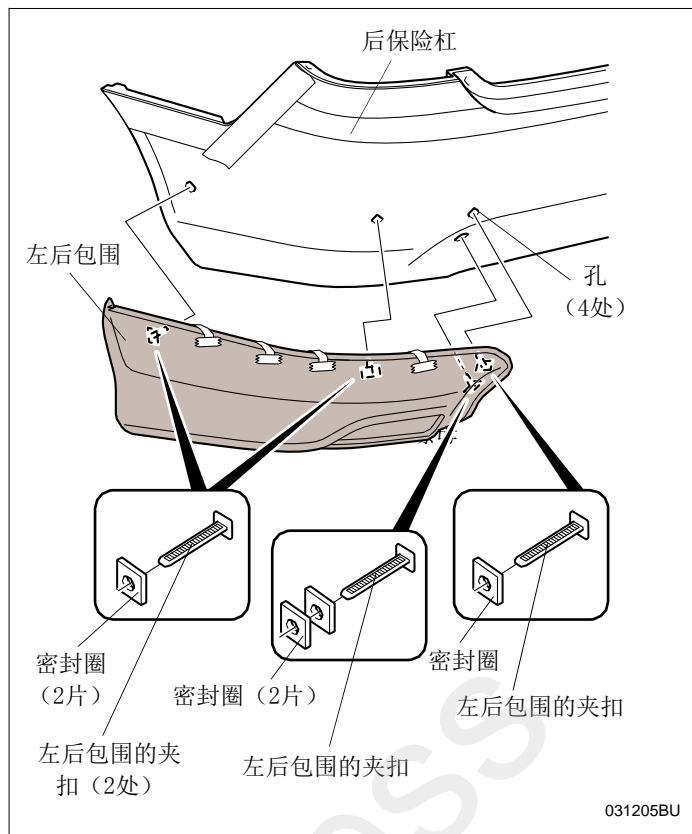
23. 揭开左后包围内侧的4处离型纸前端，然后用包封胶布粘住揭开，暂时固定在左后包围表面。



24. 确认左后包围的安装位置，用脱脂清洗剂清洗干净。



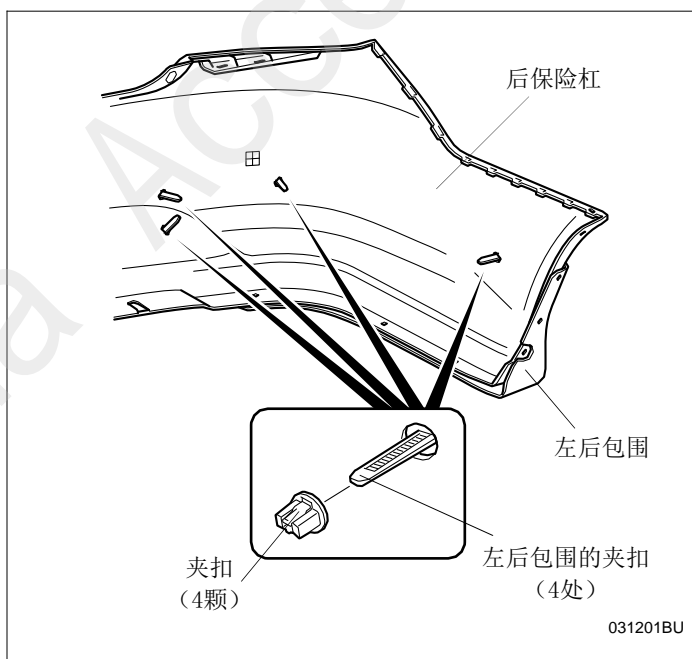
25. 在左后包围的1处夹扣安装2片密封圈，然后在另3处夹扣分别安装1片密封圈。
26. 把左后包围的4处夹扣对齐顺序12的4处钻孔，然后插入。



27. 用力扣紧左后包围的 4 处夹扣固定好。

建议
<ul style="list-style-type: none"> <li>▪ 注意不要过度用力挤压夹扣，否则有可能造成前包围变形。</li> <li>▪ 过度用力挤压夹扣时，可将夹扣拔出，重新调整安装力度。</li> </ul>

28. 右侧也重复顺序 18~27 的相同操作。



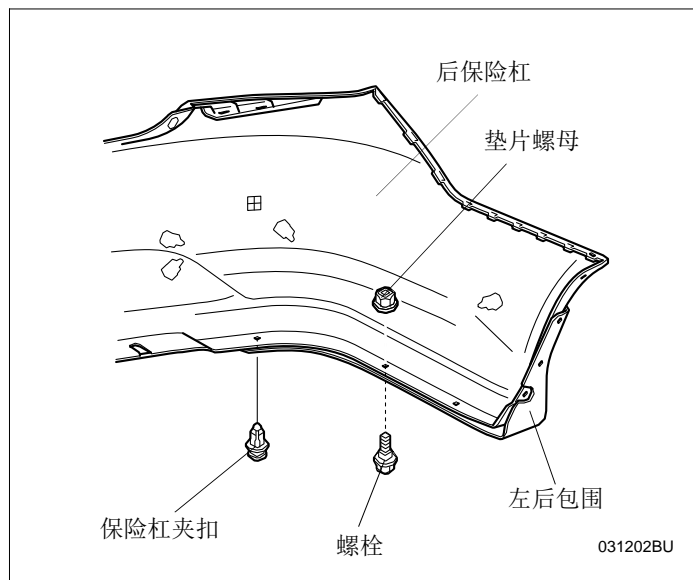
• 后翼子板罩

配备车型 顺序 29—32

未配备车型 转顺序 33

<配备后翼子板罩车型>

29. 用1颗保险杠夹扣、1颗带垫片螺母和1颗螺栓，把左后包围固定在后保险杠上。
30. 右侧也重复顺序 29 的相同操作。



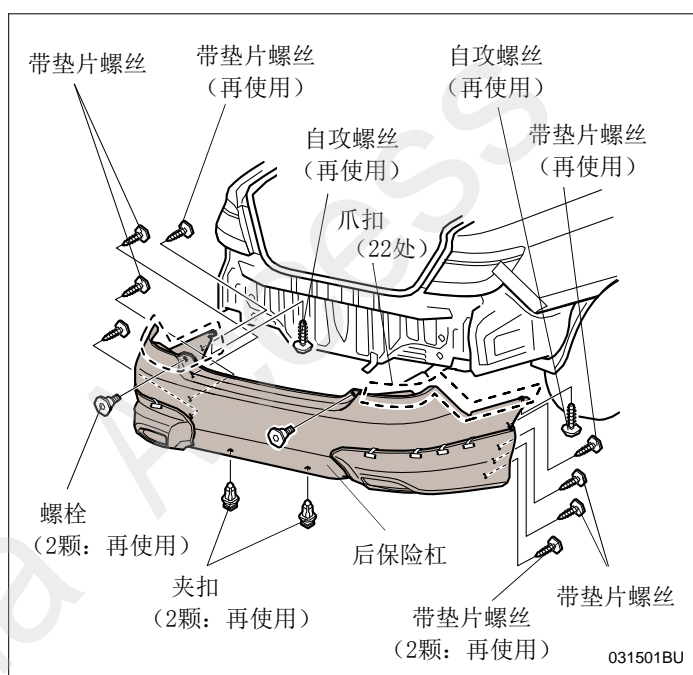
31. 用4颗带垫片螺丝，4颗带垫片螺丝（再使用），2颗自攻螺丝（再使用），2颗螺栓（再使用），2颗夹扣（再使用）和22处爪扣把后保险杠安装固定好。

**建议**

- 作业时请让其他人一边帮忙扶着一边进行安装。
- 如带垫片螺丝一部分出现间隙时，可松开4颗带垫片螺丝，调整间隙，等间隙消除后重新上紧螺丝。

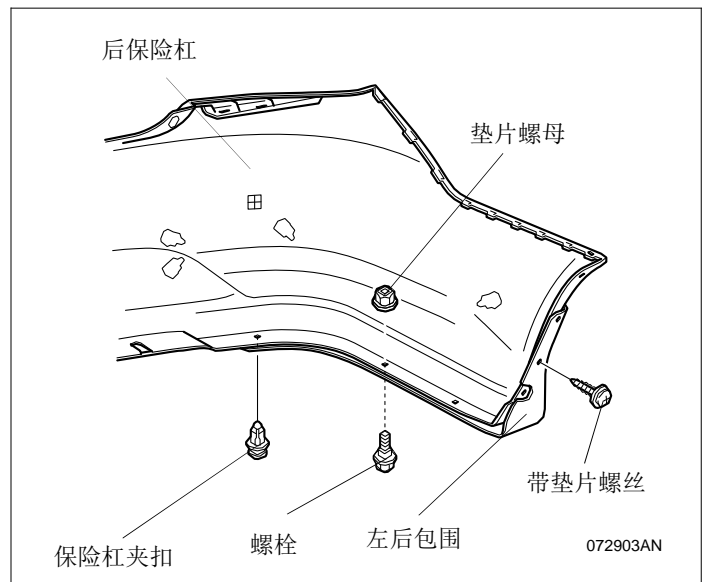
32. 撕掉顺序 4~5 粘贴的胶布。

**转顺序 37**



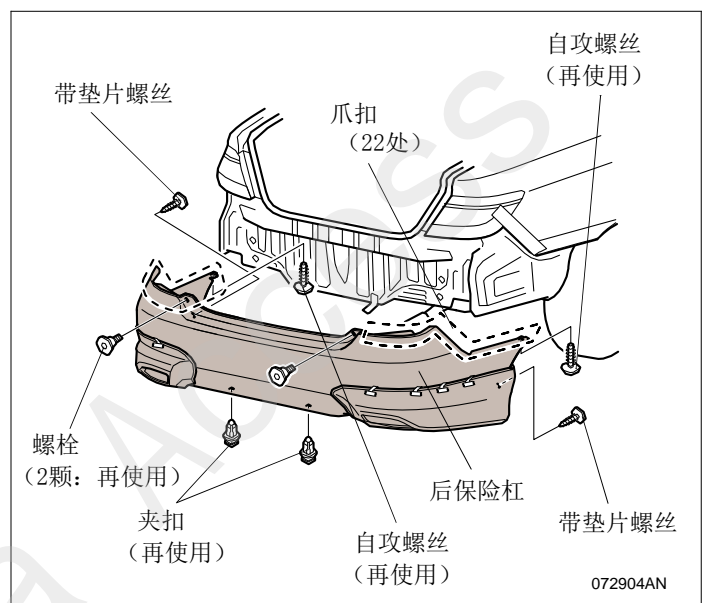
<未配备后翼子板罩车型>

33. 用1颗保险杠夹扣、1颗垫片螺母，1颗螺栓和1颗带垫片螺丝，把左后包围固定在后保险杠上。
34. 右侧也重复顺序 33 的相同操作。



35. 用2颗带垫片螺丝，2颗自攻螺丝（再使用），2颗螺栓（再使用），2颗夹扣（再使用）和22处爪扣把后保险杠安装固定好。

建议
<ul style="list-style-type: none"> <li>作业时请让其他人一边帮忙扶着一边进行安装。</li> <li>如带垫片螺丝一部分出现间隙时，可松开2颗带垫片螺丝，调整间隙，等间隙消除后重新上紧螺丝。</li> </ul>



36. 撕掉顺序 4~5 粘贴的胶布。

37. 把暂时固定在左后包围表面的4处离型纸按照图示的顺序撕掉，用力压紧。

建议
<ul style="list-style-type: none"> <li>用力压紧整体的粘贴部位。</li> <li>边沿部位注意要用力压紧。</li> </ul>

38. 右侧也重复顺序 37 的相同操作。  
(安装完毕)

