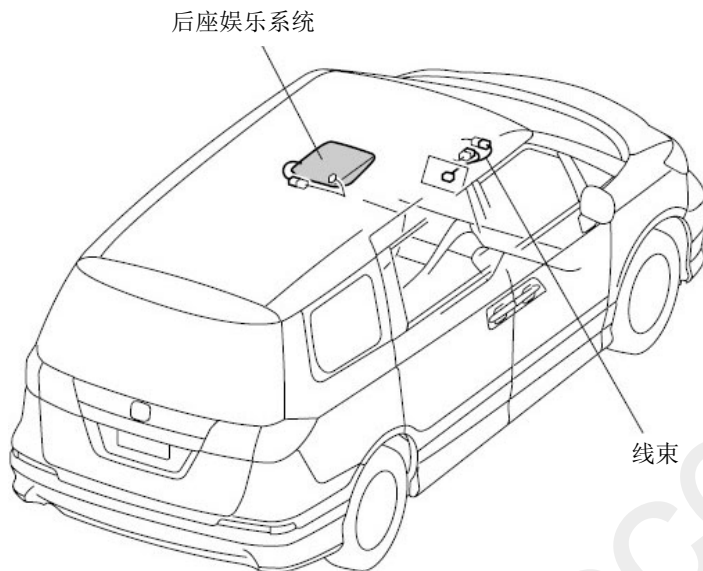


后座娱乐系统（未配备天窗的车辆）

ELYSION

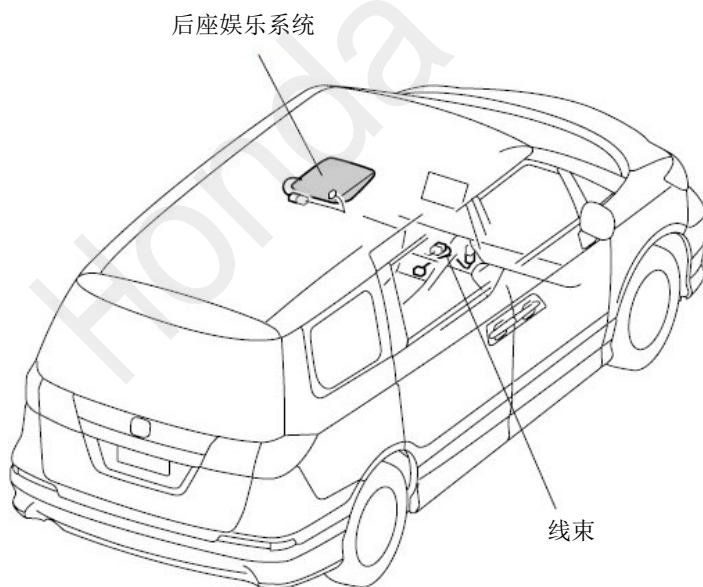
安装位置图

〈配备导航系统的车辆〉



QAN2301AE

〈配备音响的车辆〉



QAN2302AE

为确保安装的安全（务必仔细阅读）

警告标志的说明

- 本书中使用以下标志来标明有可能造成操作人员或其他人受伤害的操作，以及有关安装的建议。



不遵从该指示，将导致死亡或者其他严重伤害



不遵从该指示，有可能导致死亡或者其他严重伤害



不遵从该指示，有可能导致受伤



防止导致故障、破损的建议



禁止事项

关于图标

- 使用下列图标来标明安装的位置和操作人员的视线角度。



车身对应位置



仪表盘对应位置

- 使用下列图标来标明操作中必须遵守的事项。



佩戴防护眼镜



带皮手套



双人作业



放置于纸皮箱或毛毯上



除去毛刺



涂漆后充分干燥



保管好零件（还给客户）



用力压紧粘贴面



使用规定扭力上紧螺丝

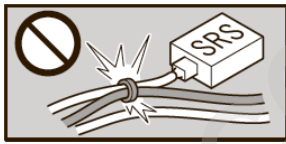


垂直安装面操作



使用脱脂洗洁剂清洗

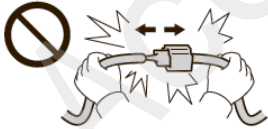
线束操作注意事项



请不要把用品线束与 SRS 线束扣夹在一起。



接线器、端子类的接线请用力插入，直到锁紧为止。



拆卸接线器、端子之类的接线时，请不要用力拉拽线束。



从支撑杆拆下的接线器必须接回原位。



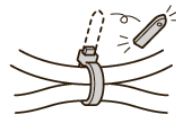
请不要用力拉拽线束。



用品线束要扣在指定场所，不能松垮。



线束不要夹压在零件中间。



切断线束胶带的剩余部分。

一般的注意事项

- 请按照安装说明书的记载事项及服务手册中的相关事项和信息进行操作。特别要注意安全方面。
- 不要划伤、损坏车辆及相关零件。
- 特别要注意夹扣和爪扣的操作。
- 拆卸前应考虑如何装回原样，先确认安装时的状态后才开始拆卸零件。

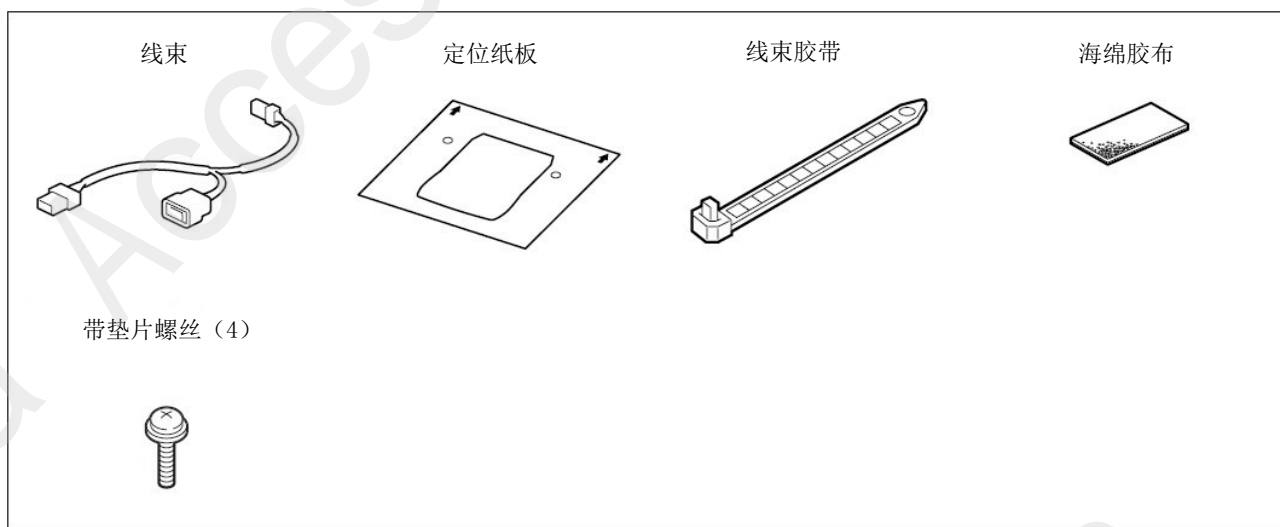
安装电装零件的注意事项

- 进行安装操作时必须请先断开车辆电瓶的负极端子 (-)。

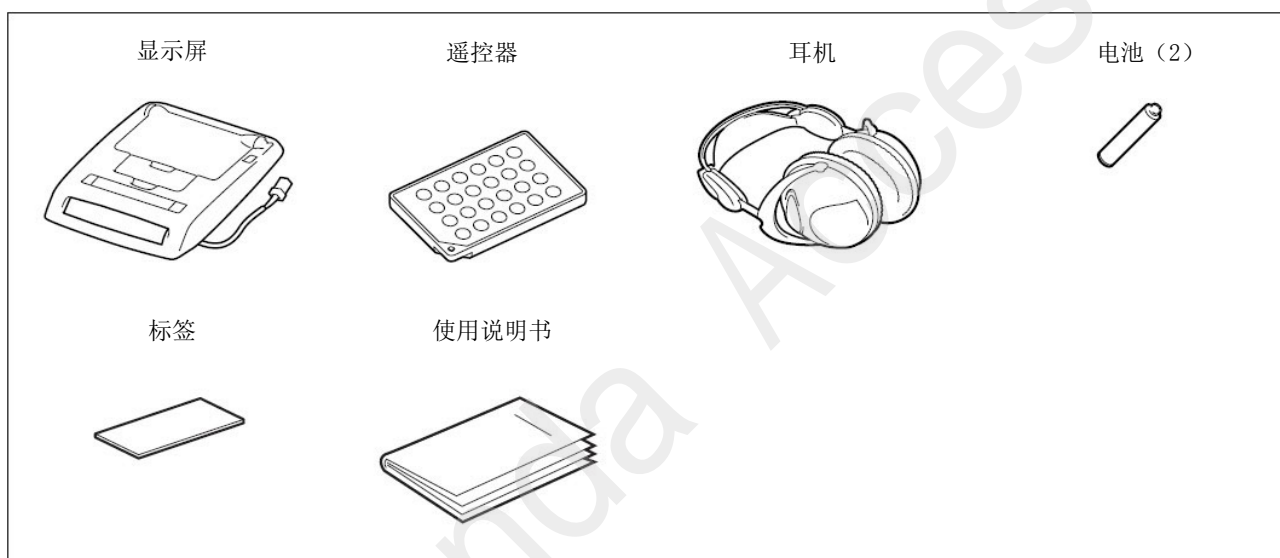
关于本用品的注意事项

- 螺栓、螺丝等必须使用本说明书的指定零件。否则，有可能导致故障发生。
- 安装以及粘贴操作请不要在太阳直射的地方，多尘的地方进行。
- 粘贴时必须保证粘贴面的温度在 15~40℃。
- 特别是低温时会导致双面胶带粘性降低，此时必须先加热粘贴面。
- 粘贴时用力压紧，但是要避免损坏用品以及车辆零件。
- 请不要拔出双面胶重新再贴。否则会造成破损，或者双面胶和贴膜不能充分粘紧。
- 安装后 24 小时之内请不要让安装位置沾水。

组成配件 附属套件



娱乐系统套件



必要工具/用具

- 扳手
- 镊子
- 脱脂洗洁剂
- 水性笔
- 便携式拔取器
- 十字螺丝刀
- 棘轮
- 抹布
- 裁纸刀
- 一字螺丝刀
- 套筒
- 剪刀
- 胶布

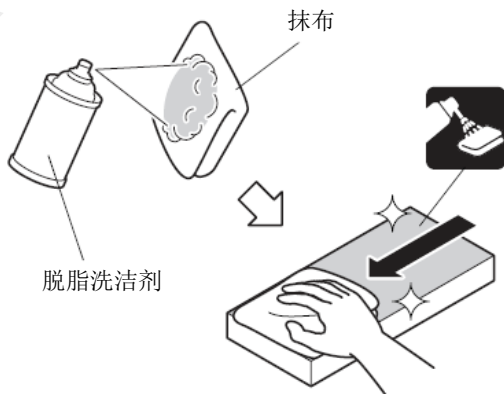
安装方法和顺序

脱脂洗洁剂的清洗方法

- 把脱脂洗洁剂涂抹在抹布上，把安装面上的油脂、垃圾、污垢全部擦拭干净。

建议

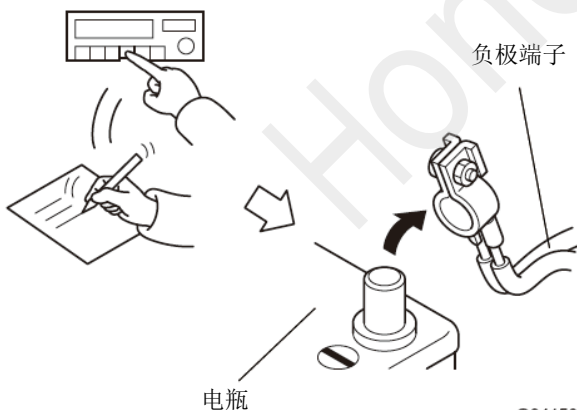
- 脱脂洗洁剂必须使用 Honda 纯正用品。
- 请不要把脱脂洗洁剂直接涂抹在安装面。
- 请充分干燥后才进行粘贴操作。



Q931901BW

电瓶负极端子(-)的拆卸

1. 记录车辆各电子单元的设置。
2. 拆开电瓶的负极端子(-)。



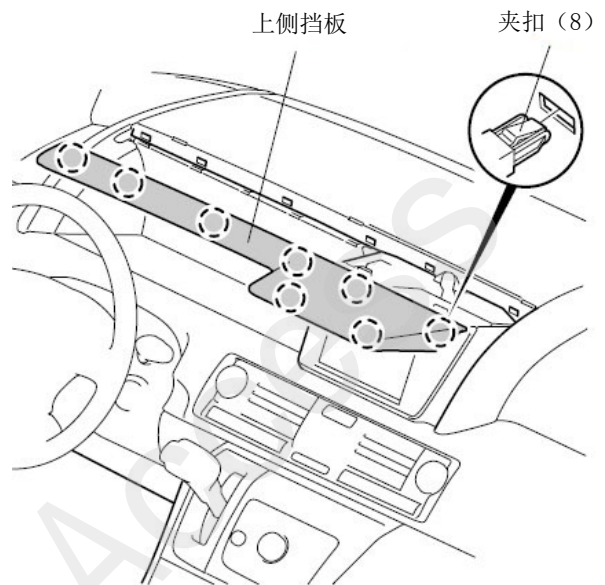
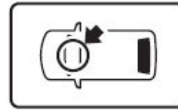
Q941501BW

车辆零件的拆卸

- | | |
|-------------|--------|
| • 配备导航系统的车辆 | 顺序 3-5 |
| • 配备音响的车辆 | 转顺序 6 |

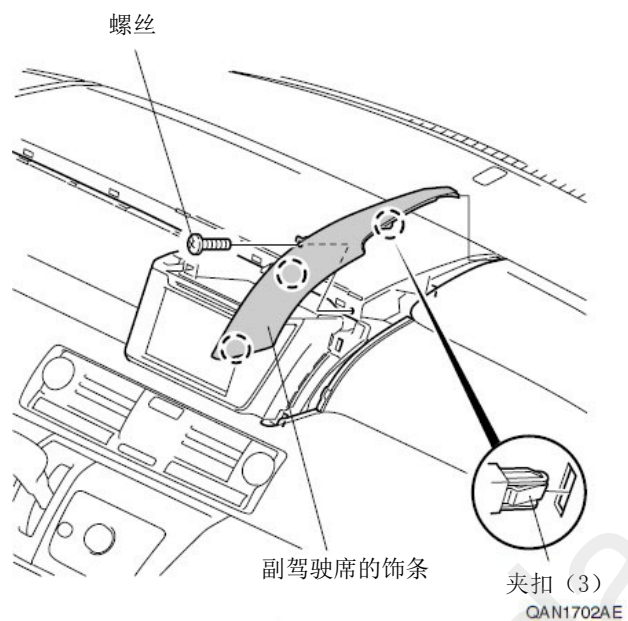
<配备导航系统的车辆>

3. 拆出上侧挡板。



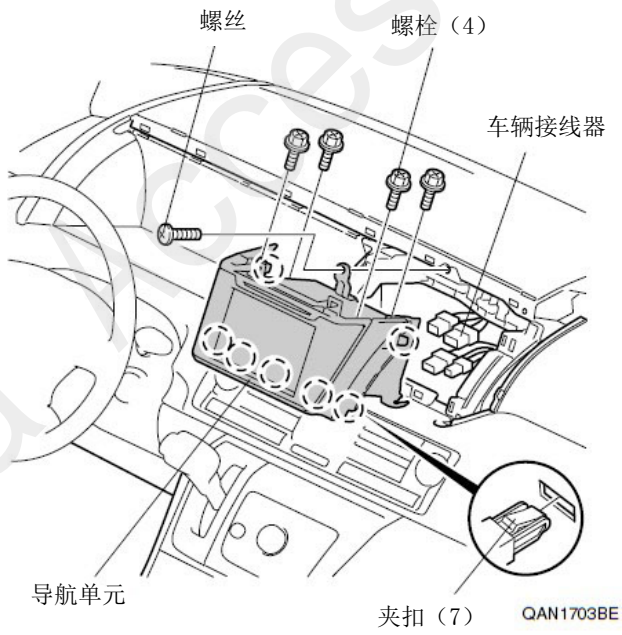
QAN1701AE

4. 拆出副驾驶席的饰条。



QAN1702AE

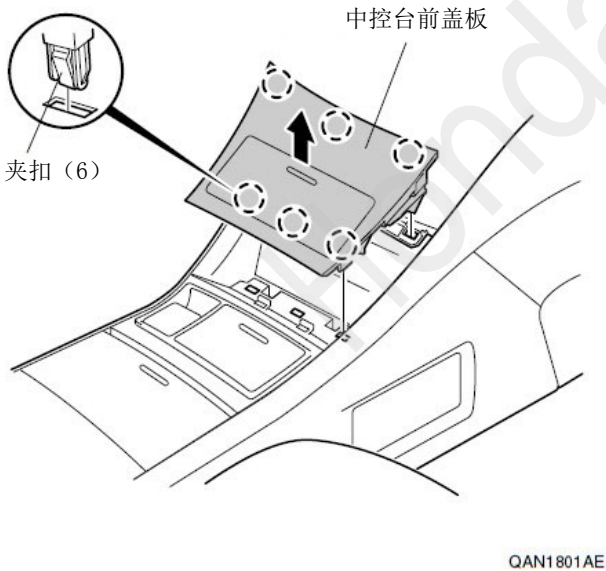
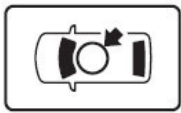
5. 拆出导航系统单元。



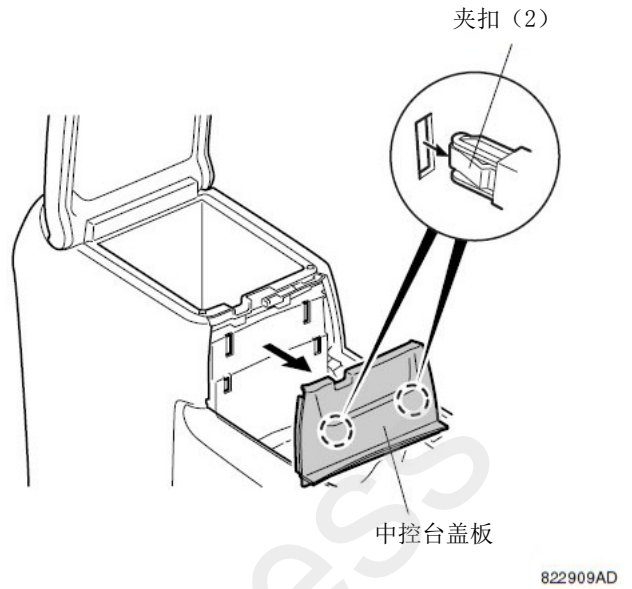
转顺序 11

<配备音响的车辆>

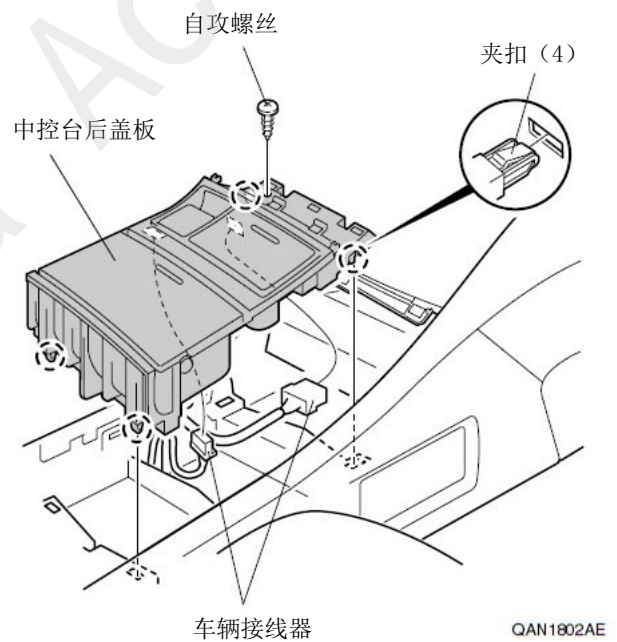
6. 拆出中控台前盖板。



7. 拆出中控台护盖。



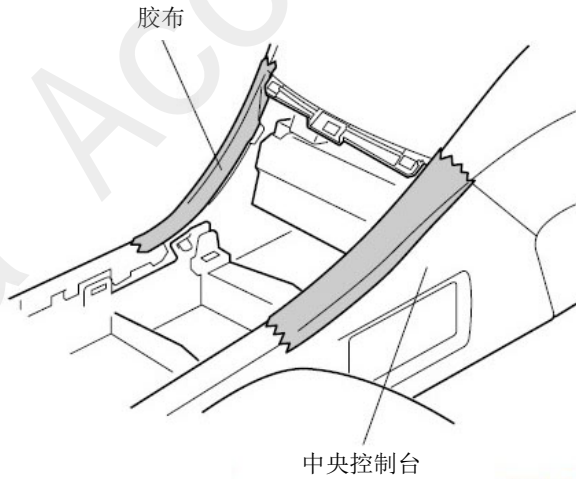
8. 拆出中控台后盖板。



9. 粘贴胶布保护车辆。

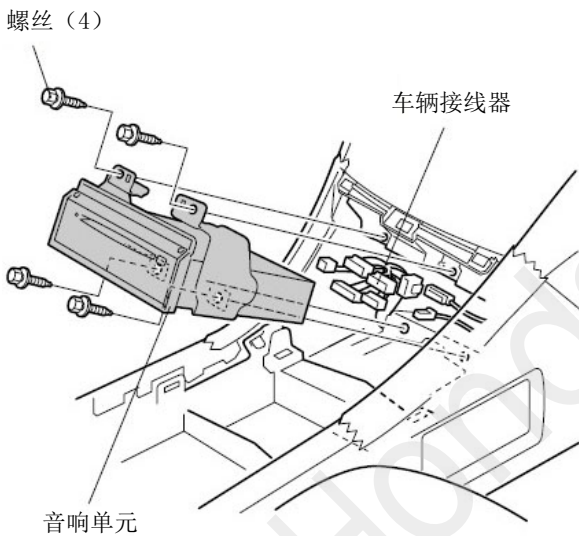
建议

- 复原作业完成后才能撕掉胶布。



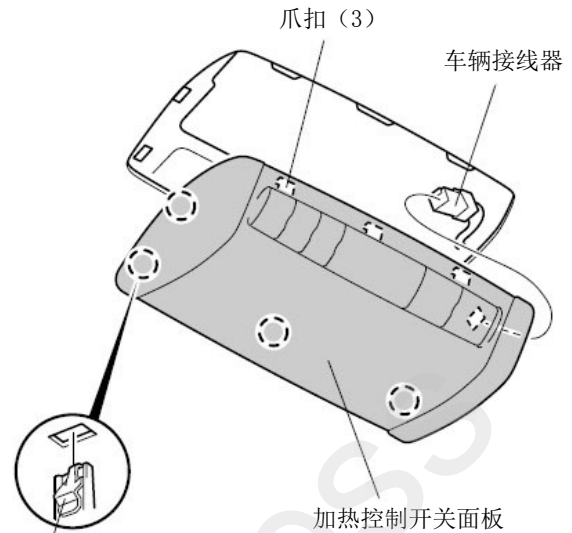
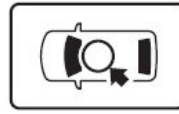
QAN1803AE

10. 拆出音响单元。



QAN1804AE

11. 拆出加热控制开关面板。

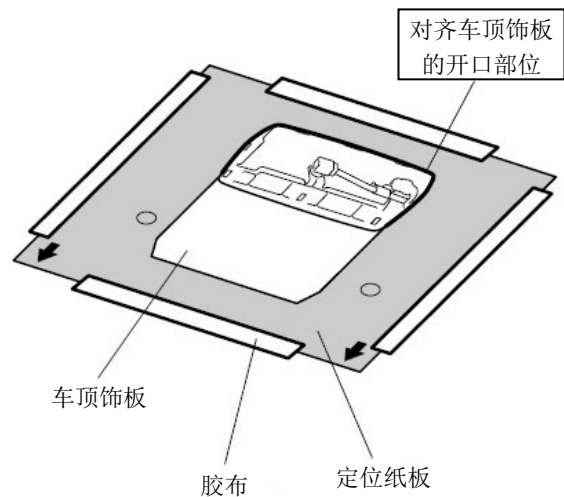
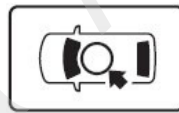


夹扣 (4)

QAN2102AE

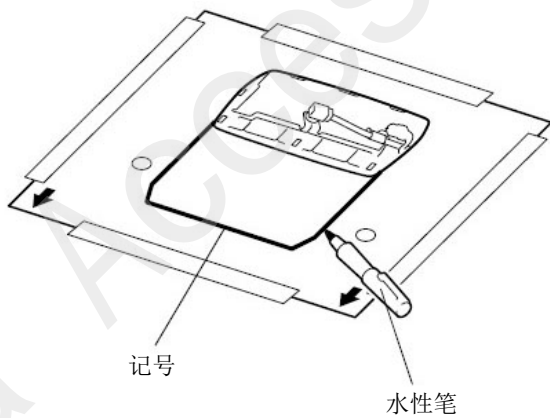
车顶饰板的加工

12. 固定定位纸板。



QAN2214AE

13. 在车顶饰板做记号。



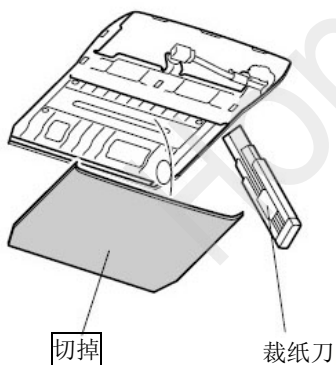
QAN2215AE

14. 拆出定位纸板。

15. 切掉车顶饰板。

建议

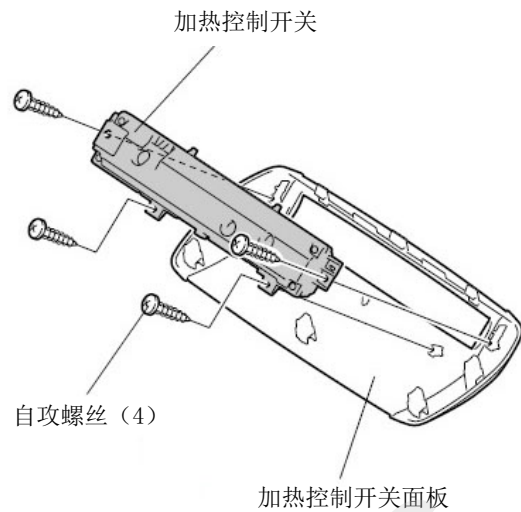
- 不要划伤车辆面板。



QAN2216AE

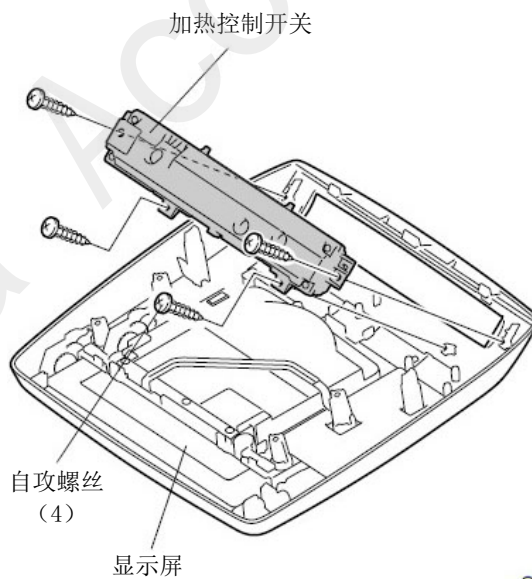
娱乐系统的安装

16. 拆出加热控制开关。



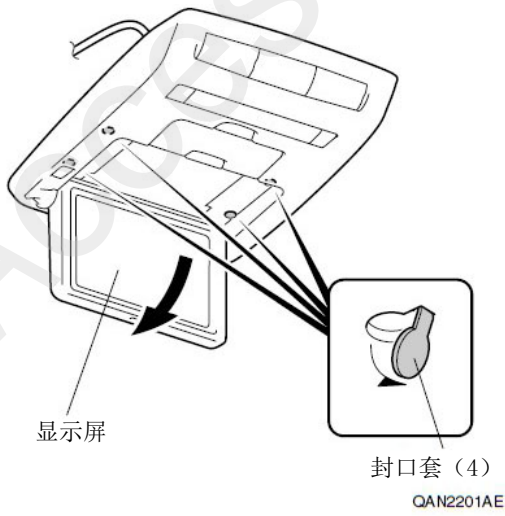
QAN2109AE

17. 安装加热控制开关。

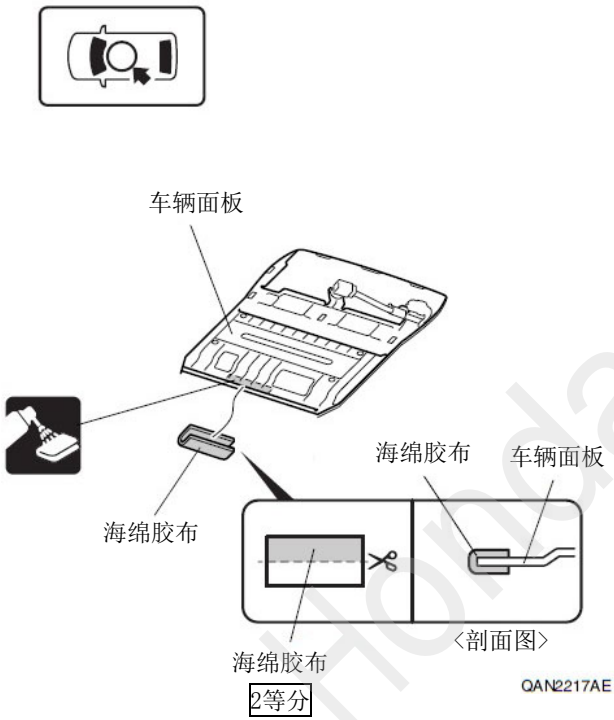


QAN2110AE

18. 打开显示屏的封口盖。



19. 粘贴海绵胶布。



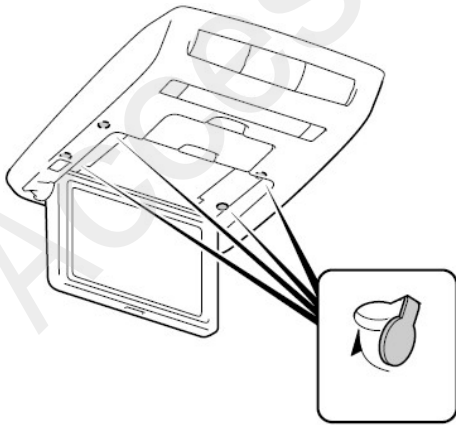
20. 连接显示屏的接线器。



21. 安装显示屏。



22. 合上封口套。



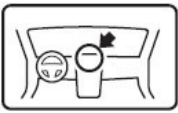
QAN2204AE

线束的拉线和接线

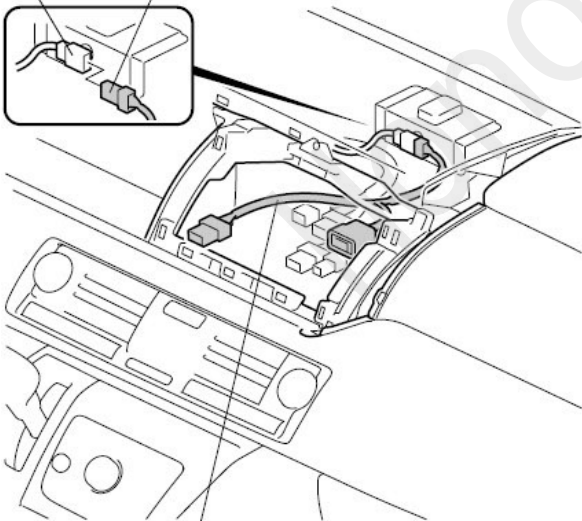
- | | |
|-------------|----------|
| • 配备导航系统的车辆 | 顺序 23-25 |
| • 配备音响的车辆 | 转顺序 26 |

<配备导航系统的车辆>

23. 连接线束的接线器。



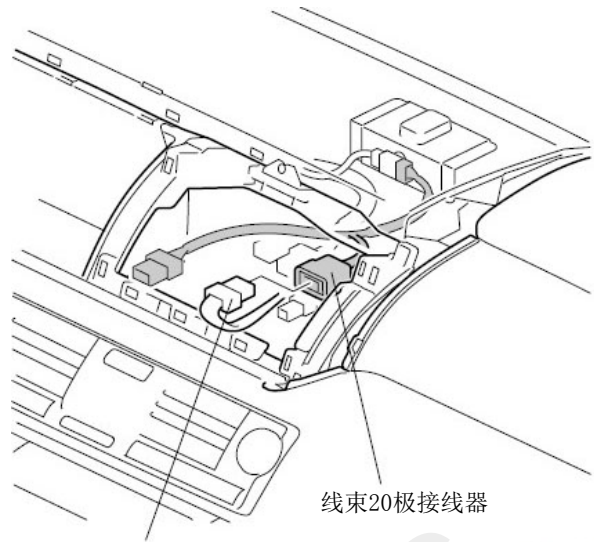
车辆6极
接线器 线束的6极接线器



线束

QAN2205AE

24. 连接车辆接线器。

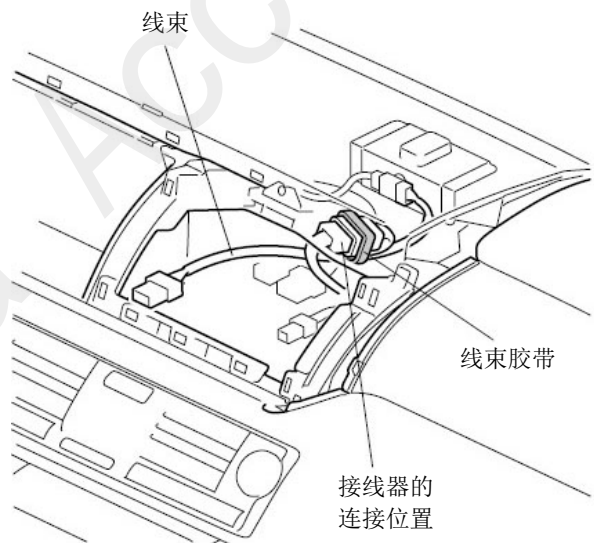


车辆20极接线器

线束20极接线器

QAN2206AE

25. 固定接线器。



线束

线束胶带

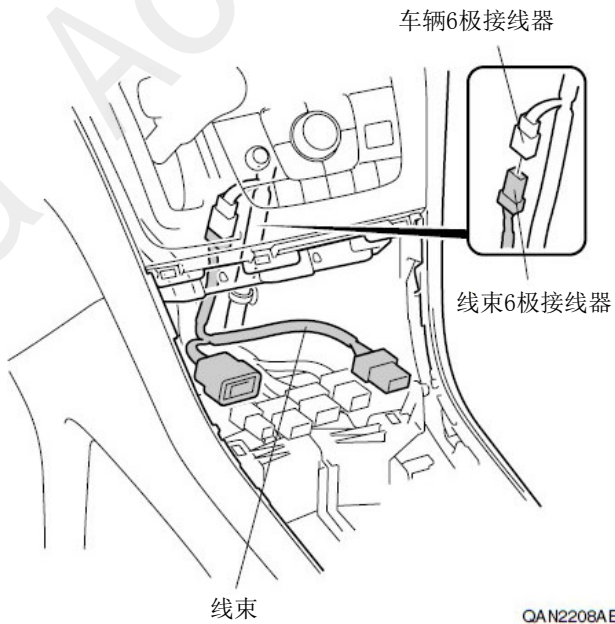
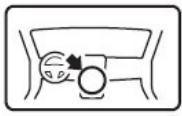
接线器的
连接位置

QAN2207AE

转顺序29

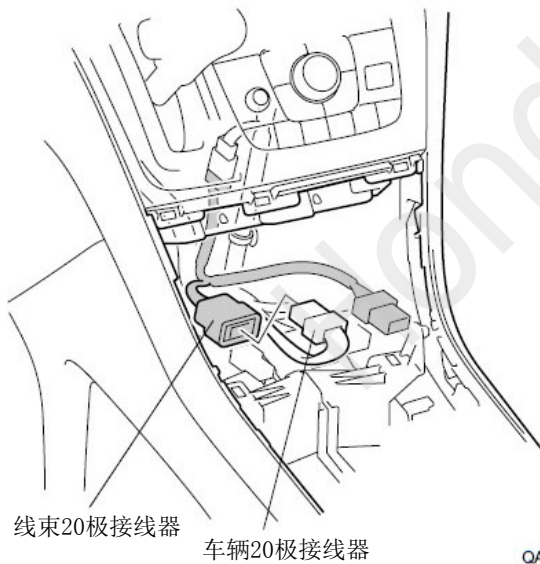
<配备音响的车辆>

26. 连接线束的接线器。



QAN2208AE

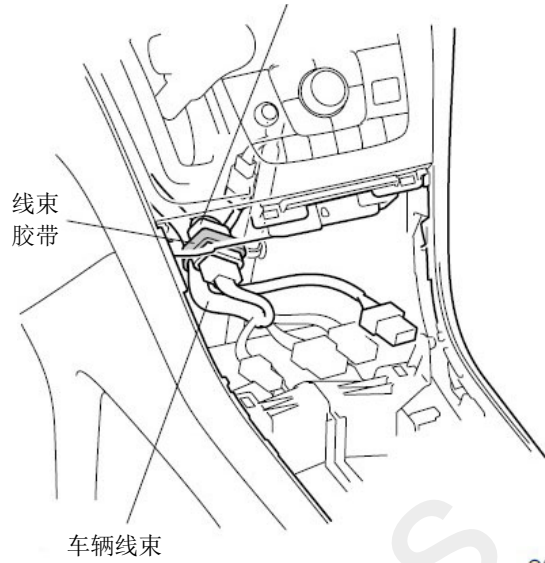
27. 连接车辆接线器。



QAN2209AE

28. 固定接线器。

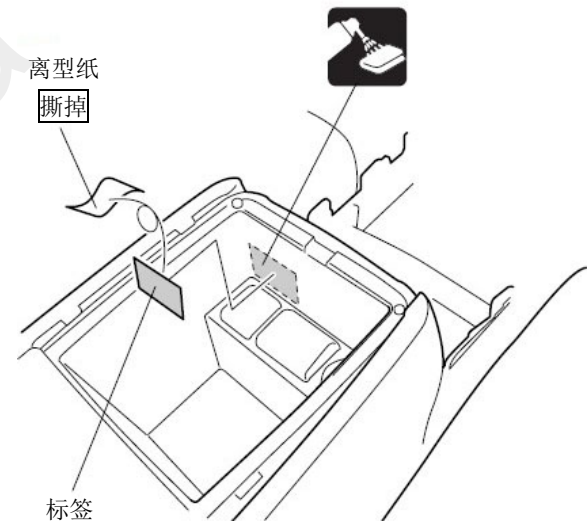
接线器的连接位置



QAN2210AE

粘贴标签

29. 粘贴标签。



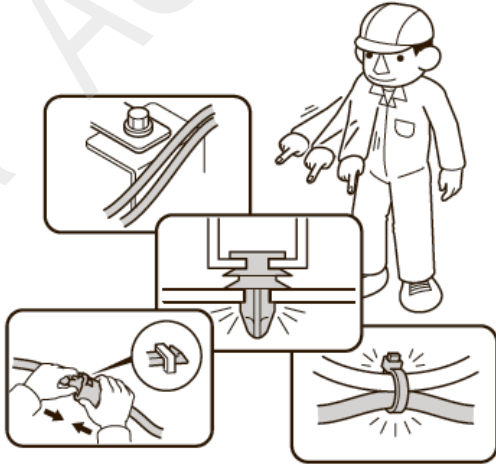
QAN2211AE

安装确认

30. 确认配线没有异常。

建议

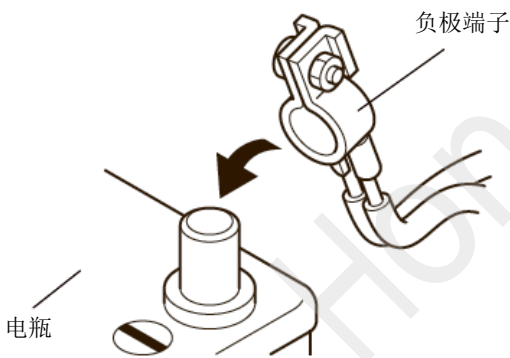
- 确认没有强行拉拽、夹塞、夹住线束。
- 确认夹扣和线束胶带安装牢固，没有遗漏。



Q060706EM

动作确认

31. 把电瓶的负极端子重新接回。



Q060702AM

32. 参照使用说明书进行动作确认。

复原作业

33. 把拆卸下来的车辆零件按原样装回。

建议

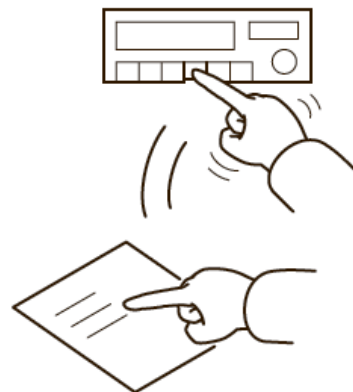
- 连接线束接线器时，必须断开电瓶的负极端子。
- 注意不要损伤车辆零件，夹住线束。
- 必须牢固安装夹扣、爪扣等，不能凸起。



Q060703AM

34. 确认电装产品及电子系统的运转正常。

35. 恢复各单元的安装前的设置状态。



Q060704AM

请将以下物品交付客户

- 使用说明书